

30" Wide 3-Drawer Base Cabinet

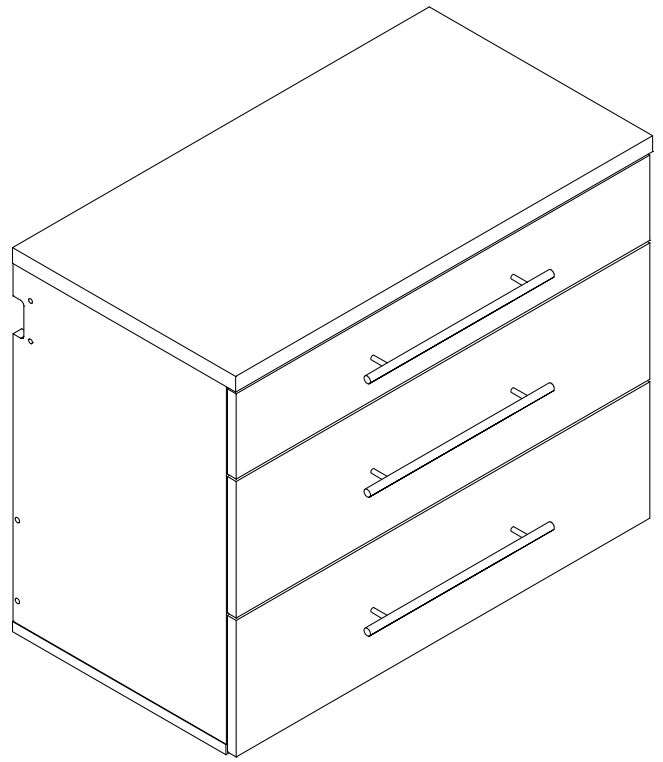
Le meuble tablette accrochable à 3 tiroirs

Assembly Instructions

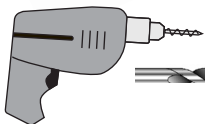
Instructions de montage

DATE STAMP	
------------	--

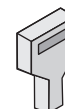
Installation requires 2 people
L'installation exige 2 personnes



Required Tools / Outils requis

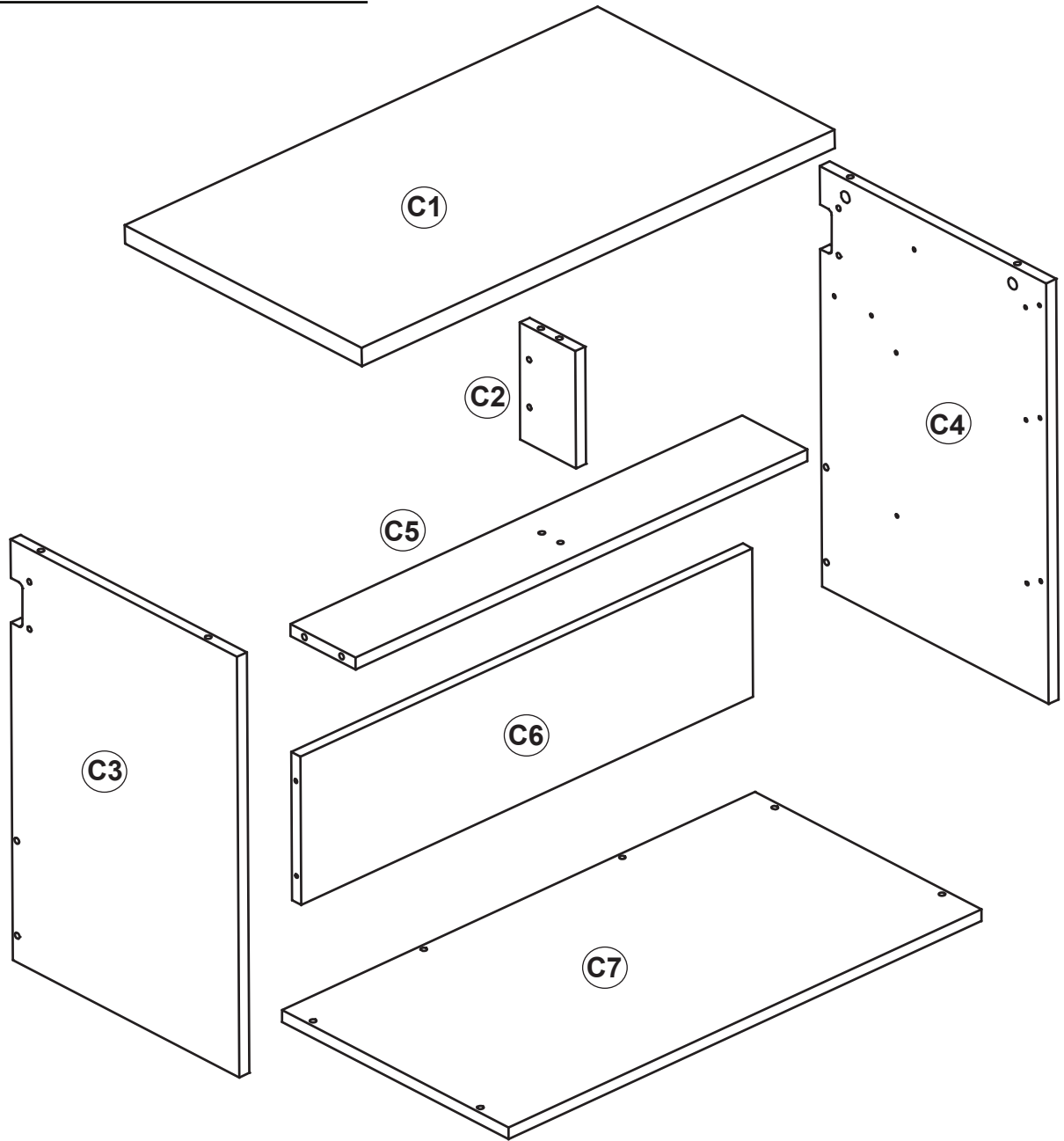


7/32" inch diameter (3/16th size can also be used)
7/32 de pouce de diamètre (3/16^{ème} taille peut également être utilisé)



Stud Finder
Détecteur de montant
Detector de travesaños

Cabinet Parts / Pièces du cabinet



C1

Top (1)
Dessus
TP-10055-G gray / gris

C2

Gable (1)
Pignon
GA-10057
unfinished / non-fini

C3

Left Side (1)
Côté gauche
SL-10057-G gray / gris
SL-10057-W white / blanc

C4

Right Side (1)
Côté droit
SR-10057-G gray / gris
SR-10057-W white / blanc

C5

Upper Stabilizer (1)
Renforcement supérieure
ST-10066
unfinished / non-fini

C6

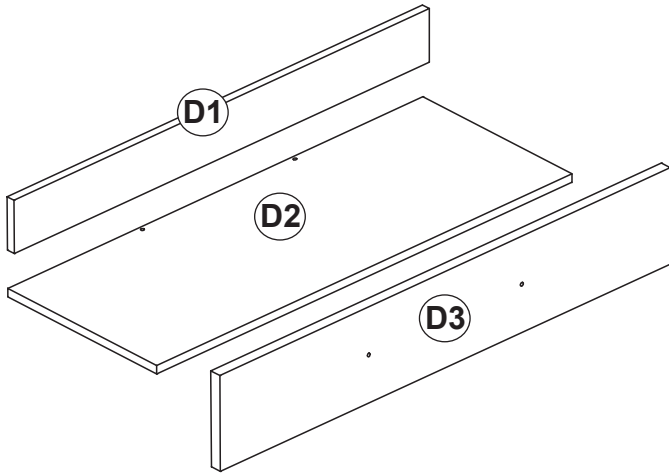
Lower Stabilizer (1)
Renforcement inférieure
ST-10067
unfinished / non-fini

C7

Bottom (1)
Bas
BT-10045-G gray / gris
BT-10045-W white / blanc

Parts are not labelled but are easy to identify.
Les pièces ne sont pas étiquetées mais sont faciles à identifier.

Drawer Parts / Pièces des tiroires



D1

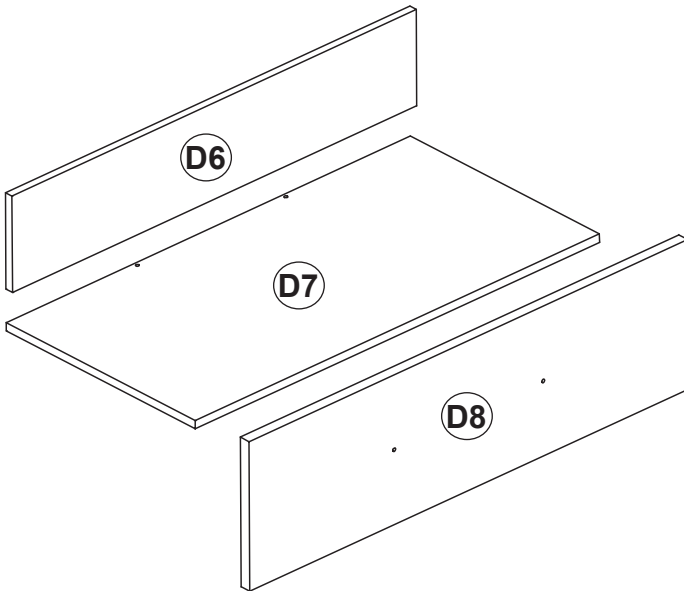
Small Drawer Back (1)
Arrière du tiroir petit
DK-10032-W
white / blanc

D2

Small Drawer Bottom (1)
Fond du tiroir petit
DB-10033-W
white / blanc

D3

Small Drawer Front (1)
Avant de tiroir petit
DF-10033-G
gray / gris
DF-10033-W
white / blanc



D6

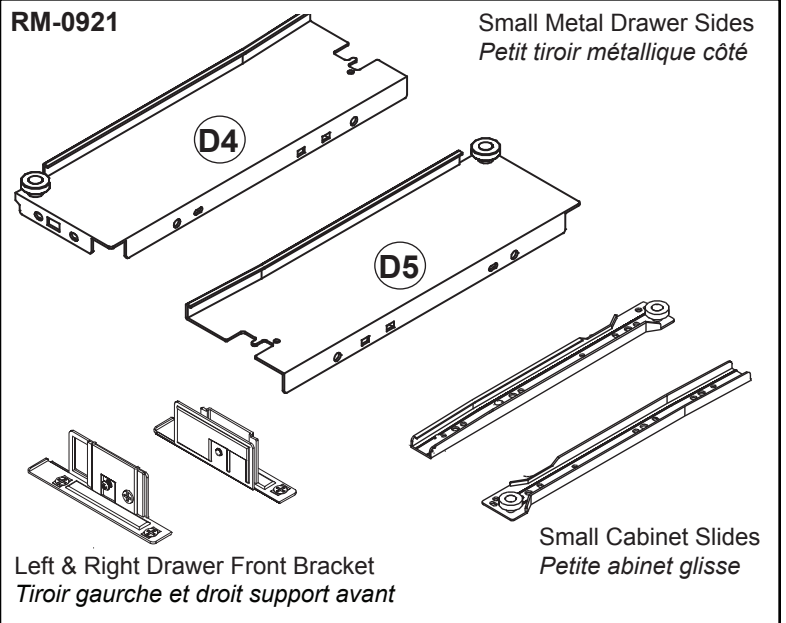
Large Drawer Back (2)
Arrière du tiroir grand
DK-10033-W
white / blanc

D7

Large Drawer Bottom (2)
Fond du tiroir grand
DB-10034-W
white / blanc

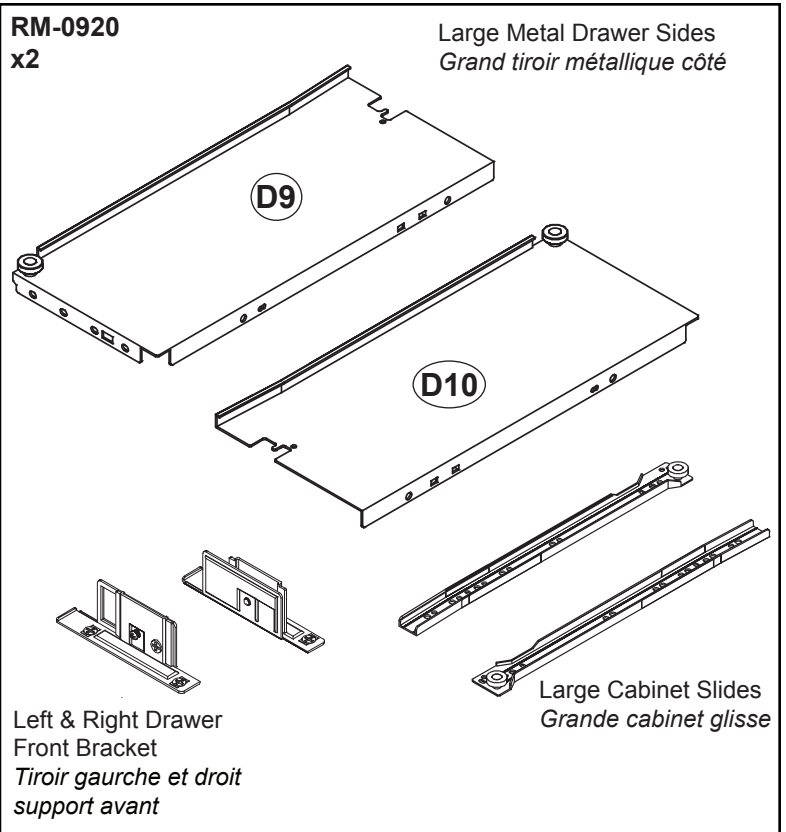
D8

Large Drawer Front (2)
Avant de tiroir grand
DF-10034-G
gray / gris
DF-10034-W
white / blanc



RM-0921
Small Metal Drawer Box (1)
Includes:
Left (**D4**) & Right (**D5**) Small Metal Drawer Sides
Small Cabinet Slides
Left & Right Drawer Front Brackets

RM-0921
Métal petite boîte de tiroir (1)
Comprend :
Gauche (**D4**) & droit (**D5**) petit tiroir métallique côté
Petit cabinet glisse
Tiroir gauche et droit support avant

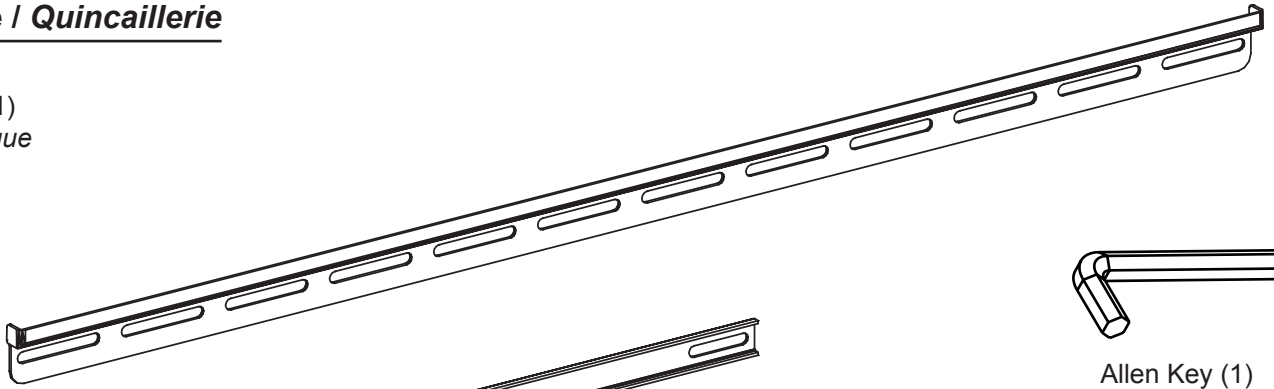


RM-0920
Large Metal Drawer Box (2)
Includes:
Left (**D9**) & Right (**D10**) Large Metal Drawer Sides
Large Cabinet Slides
Left & Right Drawer Front Brackets

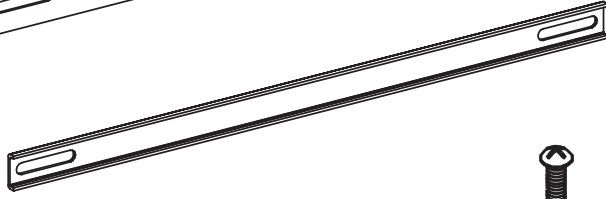
RM-0920
Métal grande boîte de tiroir (2)
Comprend :
Gauche (**D9**) & droit (**D10**) grand tiroir métallique côté
Grande cabinet glisse
Tiroir gauche et droit support avant

Hardware / Quincaillerie

Metal Rail (1)
Rail métallique
RM-0924

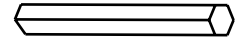
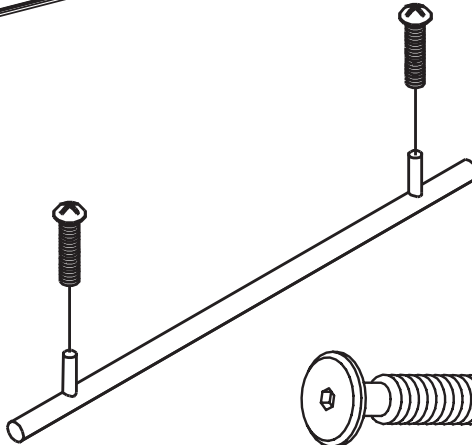


Metal Connecting
 Brace (1)
*Raccordement
 métallique renfort*
RM-0905

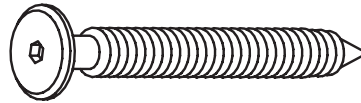


Allen Key (1)
Clef "Allen"
RM-0313

Metal Pull & Screw Set (3)
*Poignée métallique & Jeu
 de vis*
RM-0906



Allen Key Bit (1)
Clef "Allen" mèche
RM-0923



3" Wood Screw (3)
Vis à bois 3 pouces
RM-0835



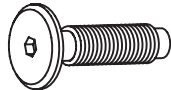
#8 - 1 1/2" Screws (6)
Vis no.8 - 1 1/2 po.
RM-0504



Nylon Lock Nut (6)
*Écrous de
 blocage en nylon*
RM-0837



Rail Hook (3)
*Crochet de
 suspension*
RM-0834



30 mm Bolt (6)
Boulons 30 mm
RM-0836



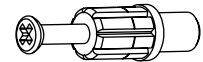
Confirmat Screw (12)
Vis Confirmat
RM-0001



Wood Dowel (6)
Goujons de bois
RM-0503



15mm Zinc Cam (10)
Cames zinc
RM-0103



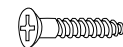
24mm Green
 Twister Dowel (10)
Goujons verts à visser
RM-0501



Screw Cover Cap (12)
Capuchons des vis
RM-0231 gray / gris
RM-0008 white / blanc



Euro Screw (18)
Vis "Euro"
RM-0074



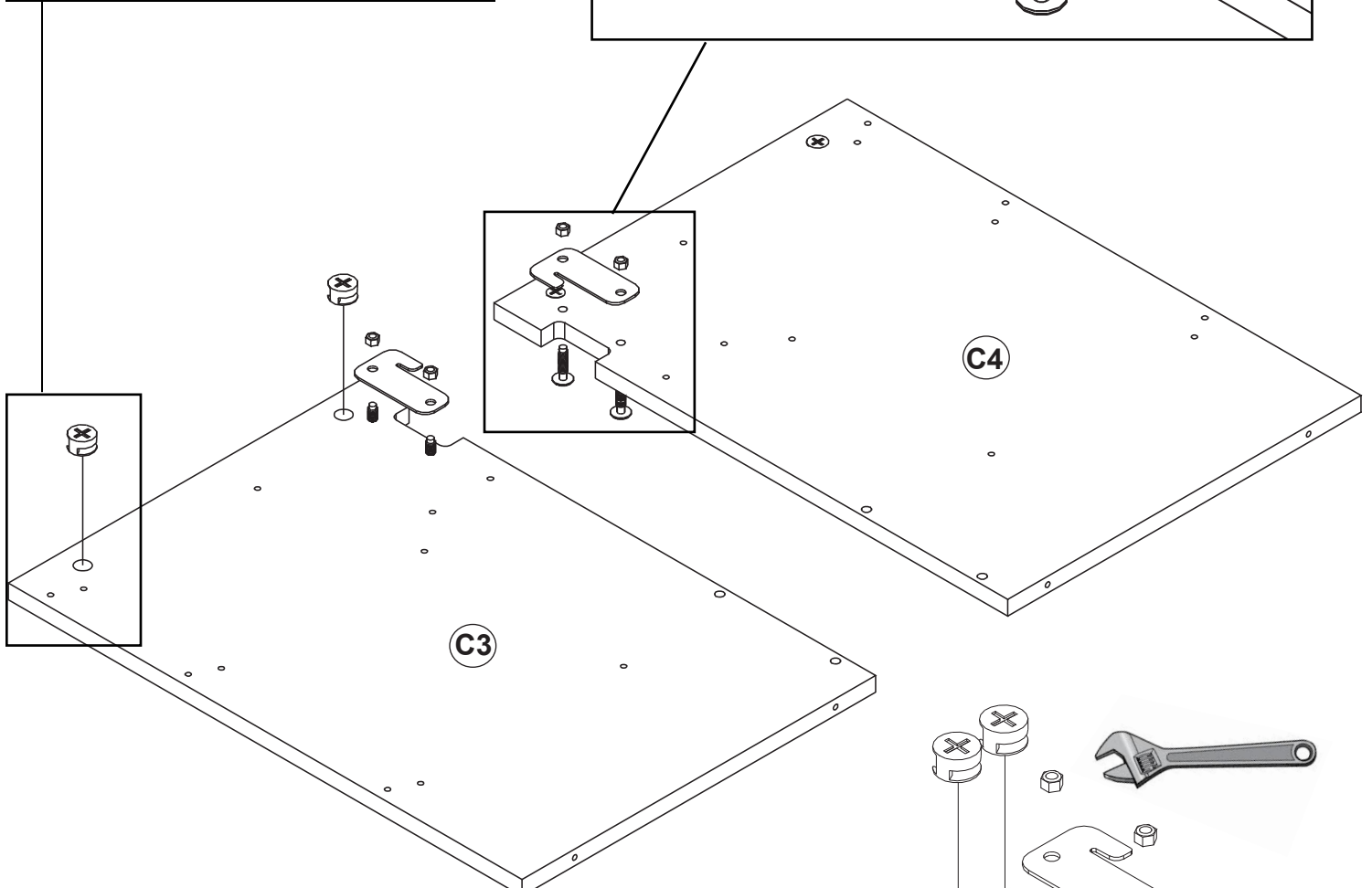
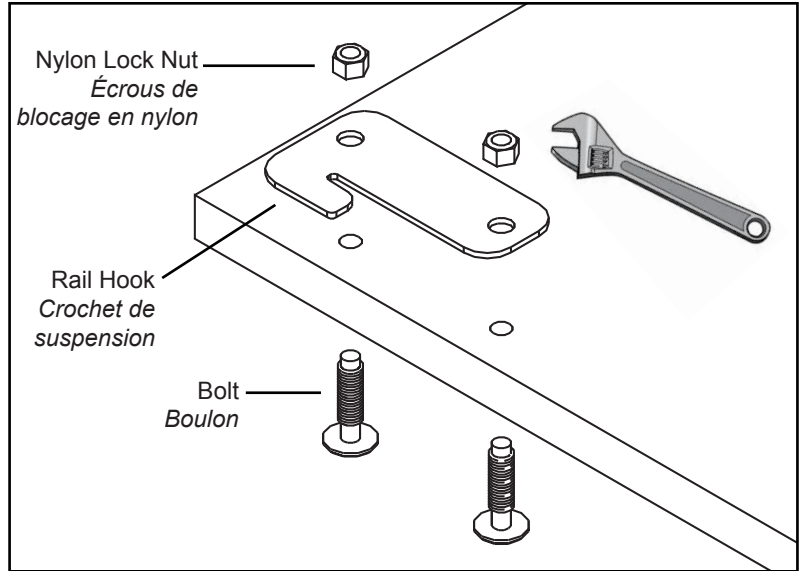
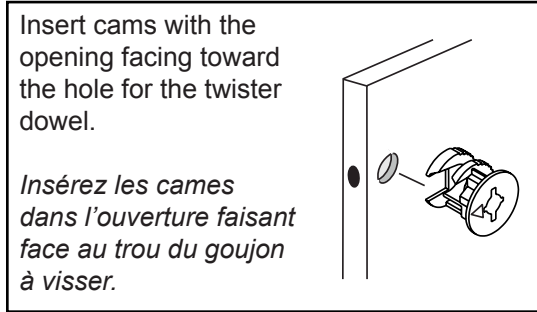
#5 - 1/2" Wood Screw (12)
Vis de bois #5 - 1/2 po.
RM-0481

BEFORE YOU BEGIN
 Identify ALL parts and hardware to
 ensure everything is included.

AVANT DE COMMENCER
 Identifier toutes les pièces et le matériel afin de
 s'assurer que tout est inclus.

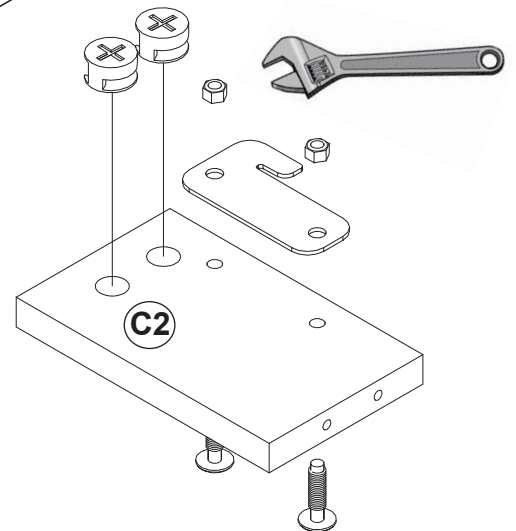
1a Insert cams into the top of the Left (C3) and (C4) Right Sides
Insérez des cames dans les côtés gauche (C3) et droit (C4).

1b Attach Rail Hooks to the Left (C3) and Right (C4) Sides as shown. Use wrench to tighten nuts.
Fixez les crochets de suspension aux côtés gauche (C3) et droit (C4).



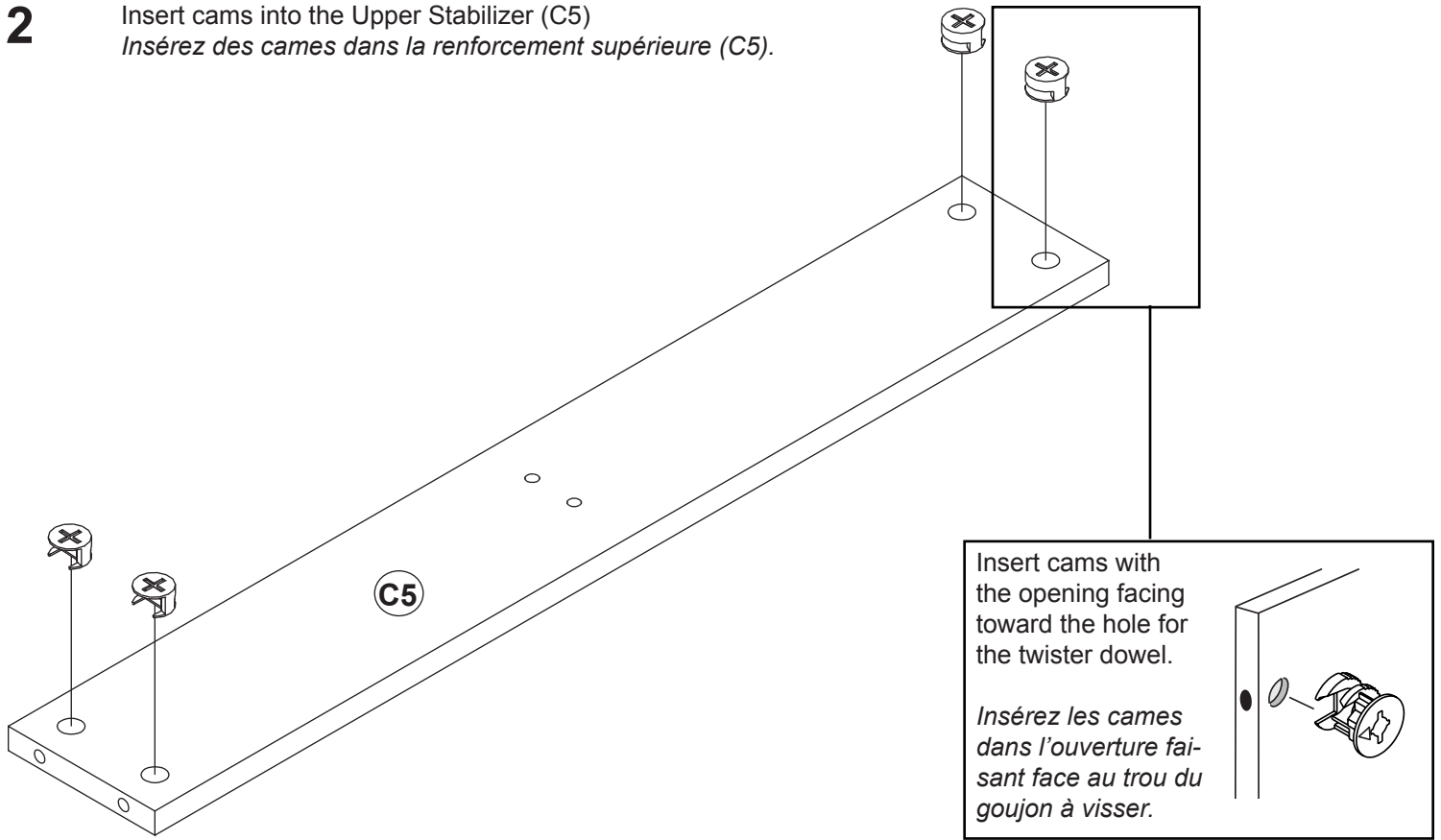
1c Insert cams into the Gable (C2)
Insérez des cames dans le pignon (C2).

1d Attach Rail Hooks to the Gable (C2) as shown. Use wrench to tighten nuts.
Fixez les crochets de suspension à l'intérieur du panneaux latéraux de gauche (C4) et de droite (C5)



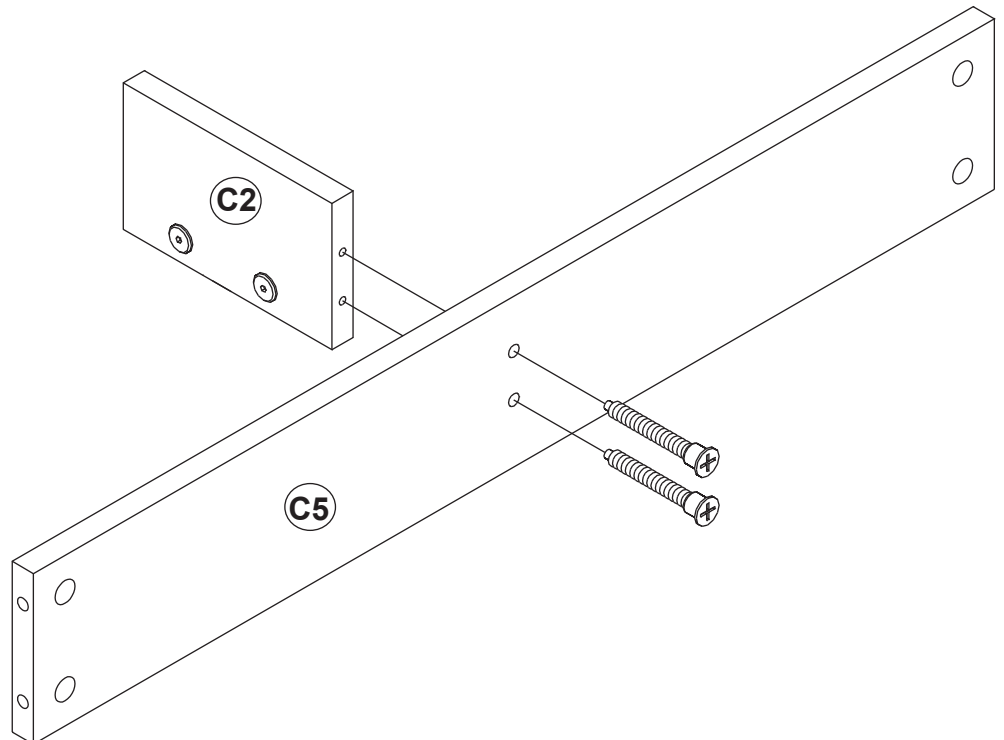
2

Insert cams into the Upper Stabilizer (C5)
Insérez des cames dans la renforcement supérieure (C5).



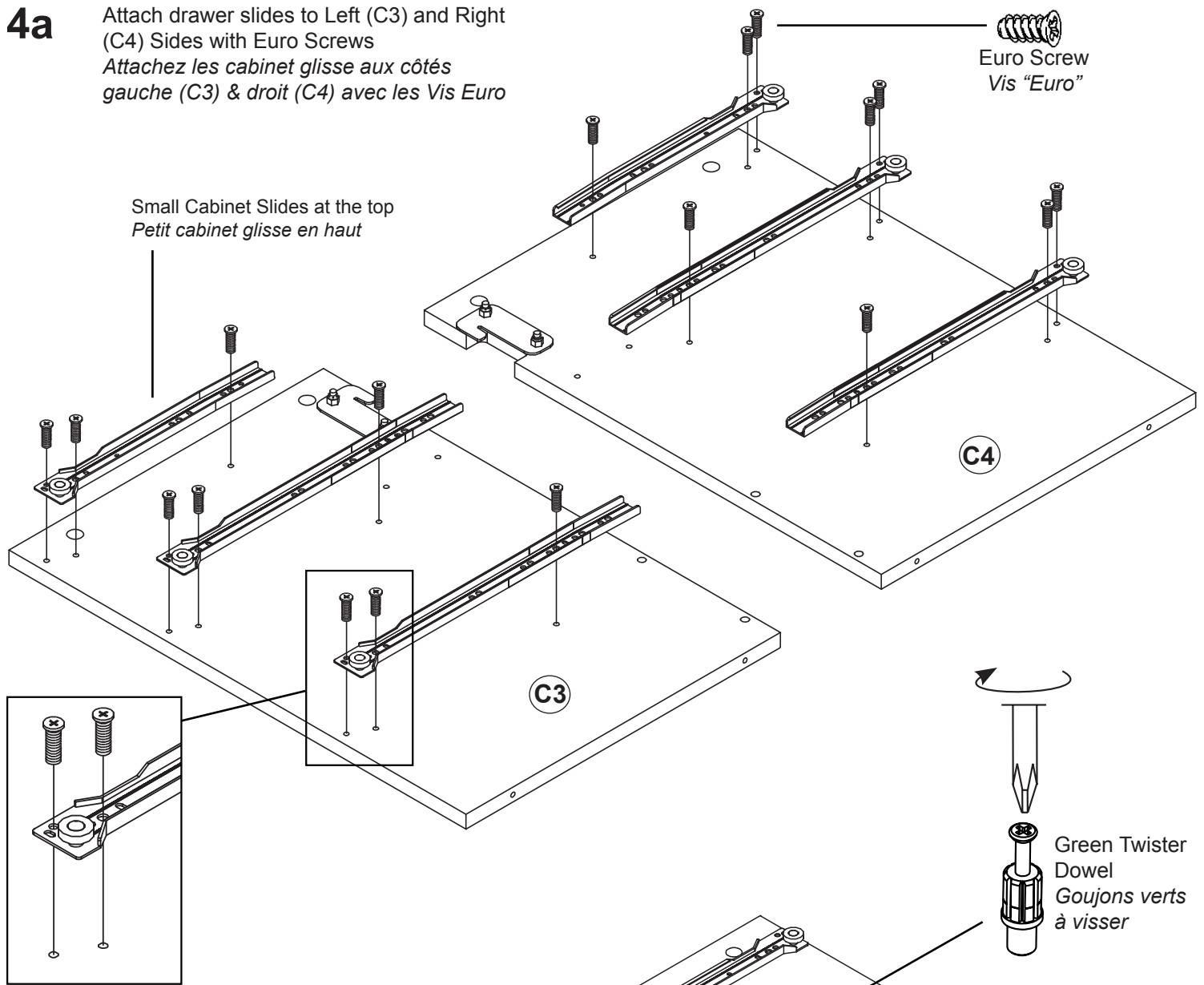
3

Attach Gable (C2) to Upper Stabilizer (C5) with Confirmat Screws
Fixez le pignon (C2) et renforcement supérieure (C5) avec les Vis Confirmat



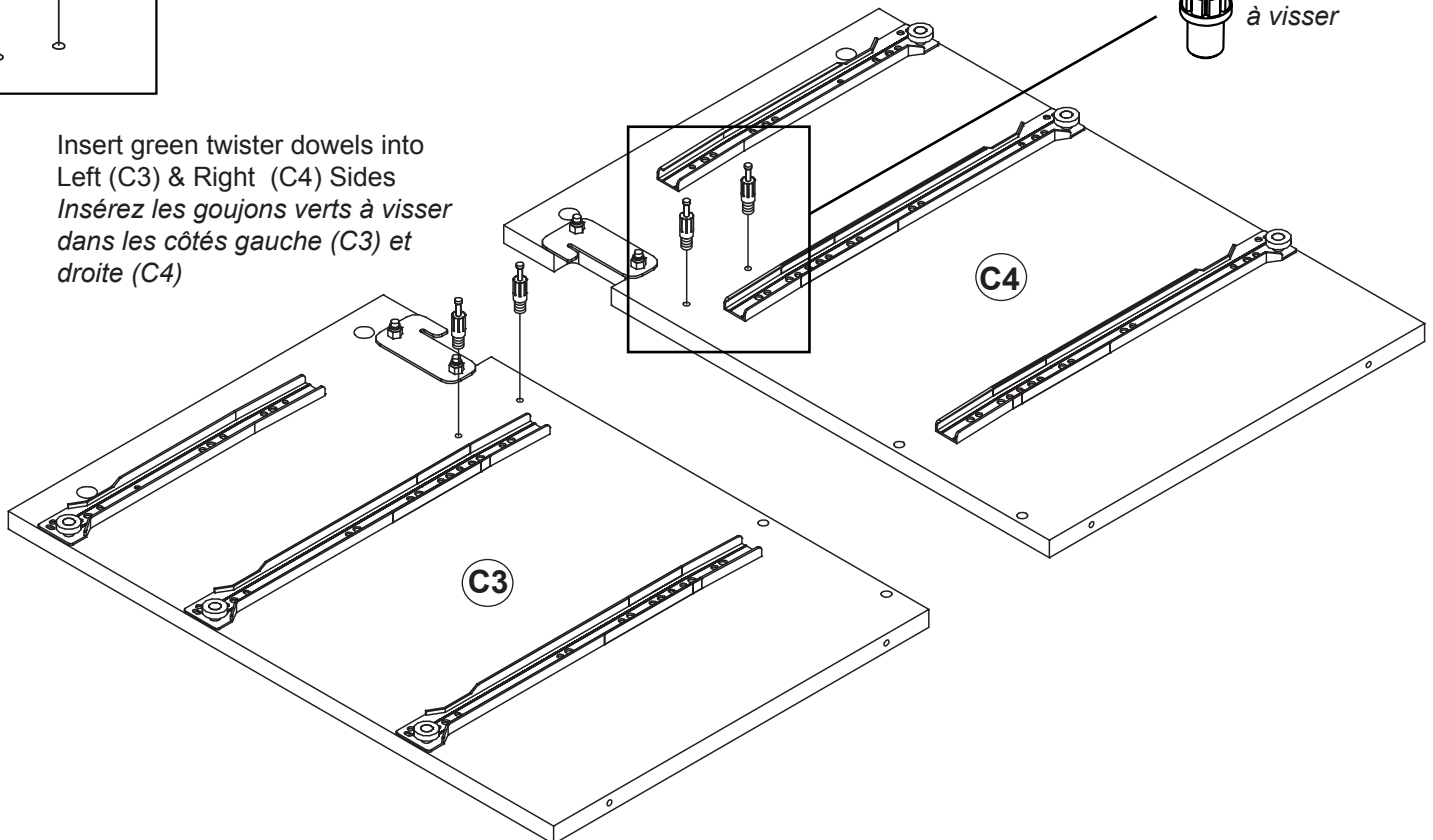
4a

Attach drawer slides to Left (C3) and Right (C4) Sides with Euro Screws
Attachez les cabinet glisse aux côtés gauche (C3) & droit (C4) avec les Vis Euro



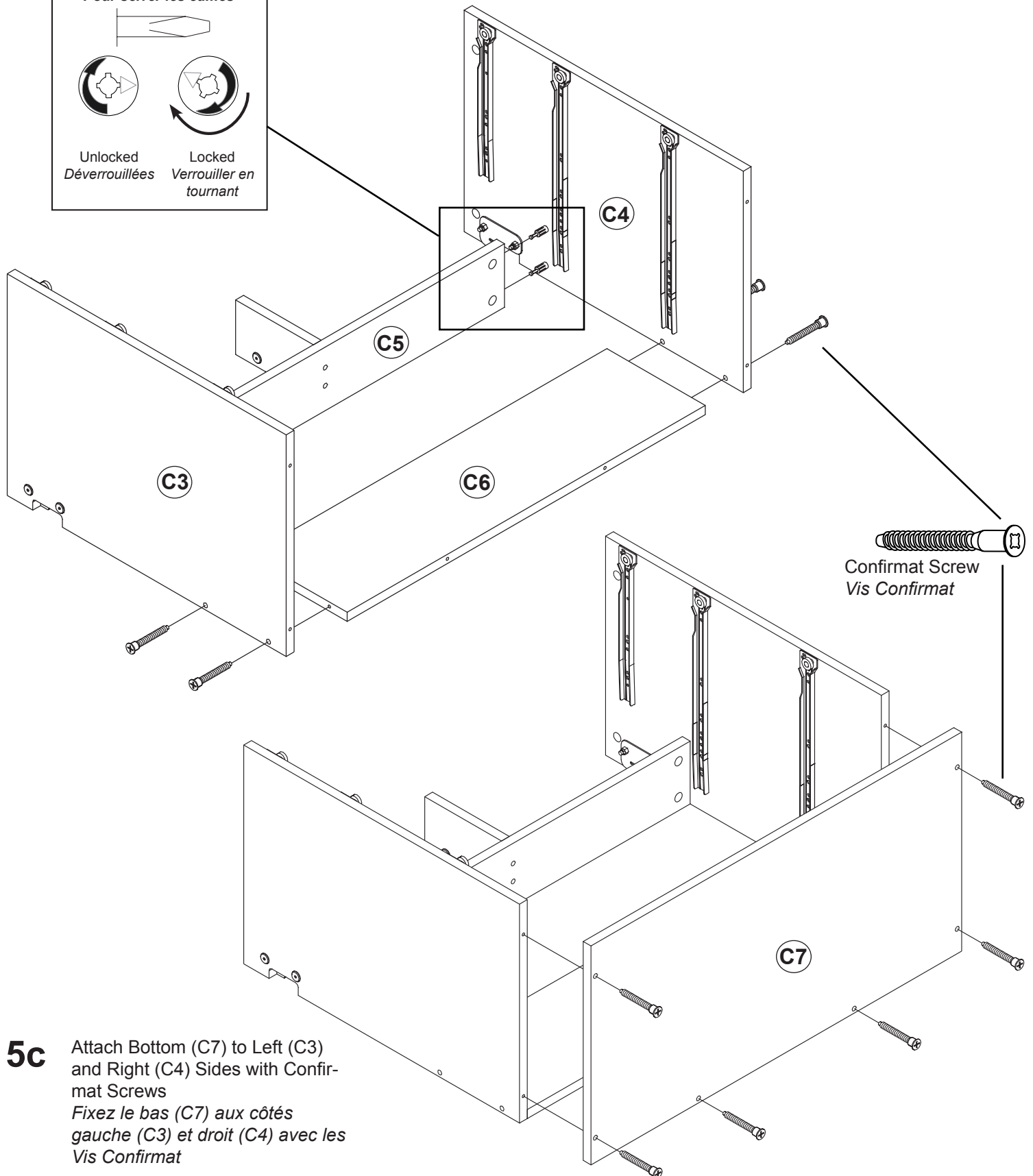
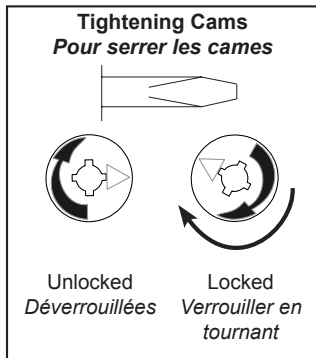
4b

Insert green twister dowels into Left (C3) & Right (C4) Sides
Insérez les goujons verts à visser dans les côtés gauche (C3) et droite (C4)



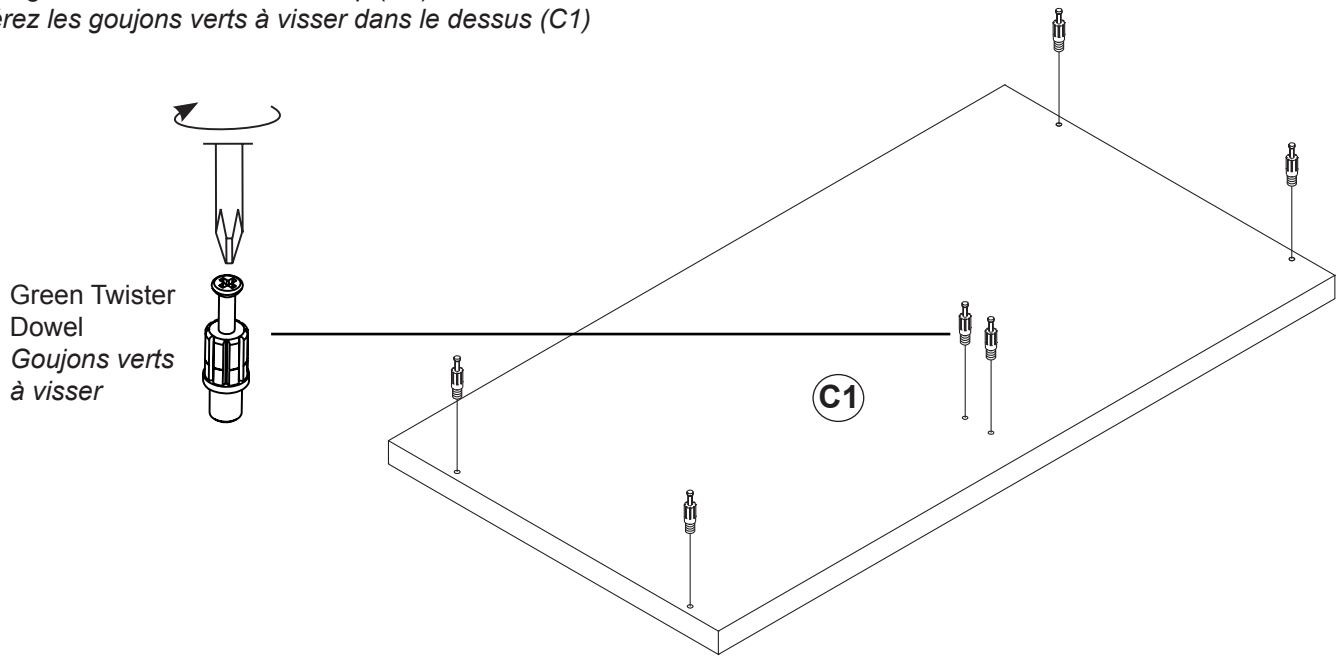
5a Attach Upper Stabilizer (C5) to Left (C3) and Right (C4) Sides and tighten cams
Fixez le renforcement supérieure (C5) aux côtés gauche (C3) et droit (C4) avec les Vis Confirmat

5b Attach Lower Stabilizer (C6) to Left (C3) and Right (C4) Sides with Confirmat Screws
Fixez le renforcement inférieure (C7) aux côtés gauche (C3) et droit (C4) avec les Vis Confirmat

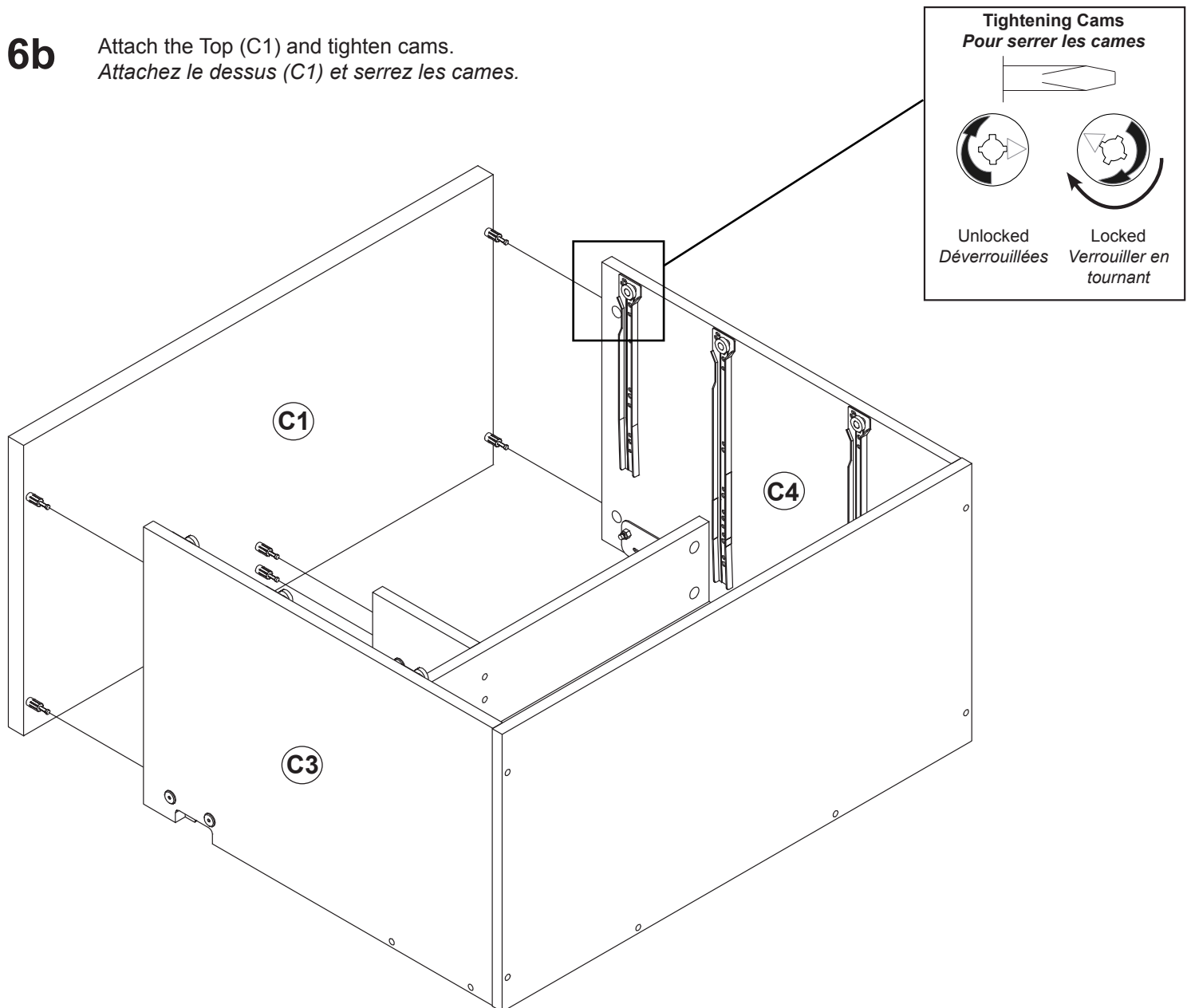


5c Attach Bottom (C7) to Left (C3) and Right (C4) Sides with Confirmat Screws
Fixez le bas (C7) aux côtés gauche (C3) et droit (C4) avec les Vis Confirmat

6a Insert green twister dowels into Top (C1)
Insérez les goujons verts à visser dans le dessus (C1)

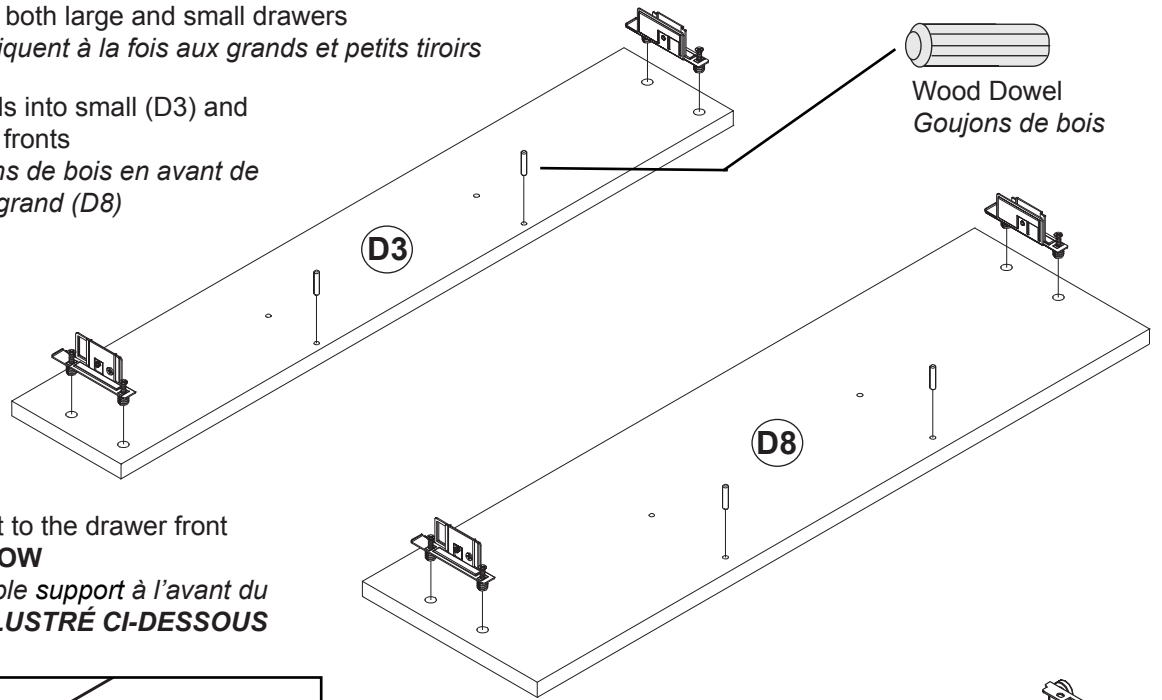


6b Attach the Top (C1) and tighten cams.
Attachez le dessus (C1) et serrez les cames.

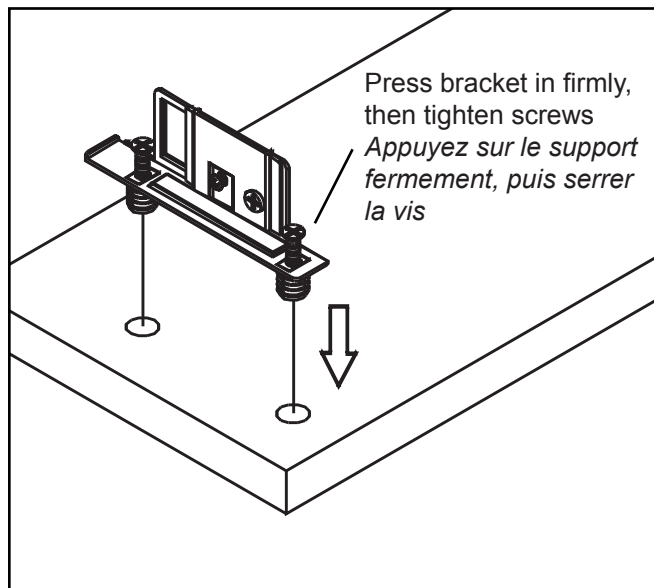


The following steps apply to both large and small drawers
Les étapes suivantes s'appliquent à la fois aux grands et petits tiroirs

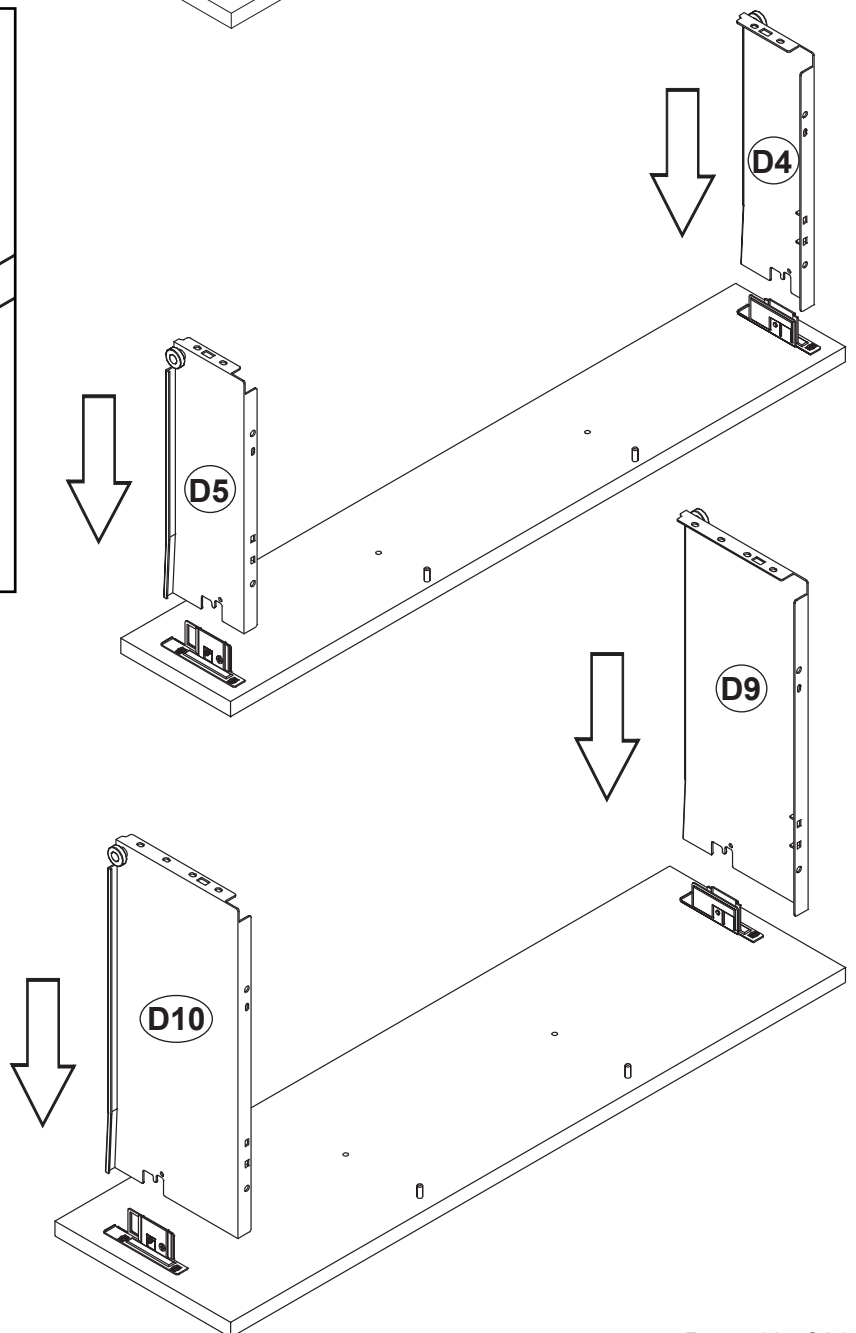
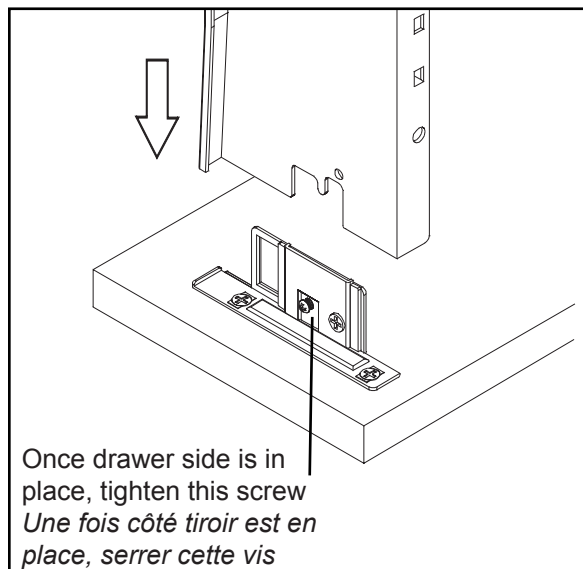
7a Insert wood dowels into small (D3) and large (D8) drawer fronts
Insérez les goujons de bois en avant de tiroir petit (D3) et grand (D8)



7b Attach the bracket to the drawer front
AS SHOWN BELOW
Attachez l'ensemble support à l'avant du tiroir, COMME ILLUSTRÉ CI-DESSOUS



7c Connect the Left & Right Drawer Sides to the Drawer Fronts
Branchez le côté gauche & droit tiroir côtés pour les façades de tiroir

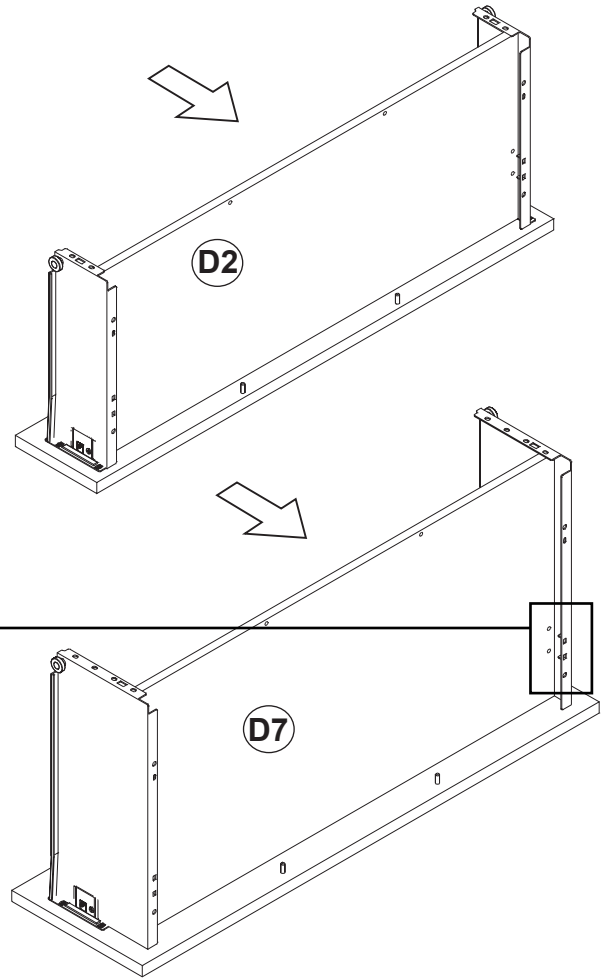
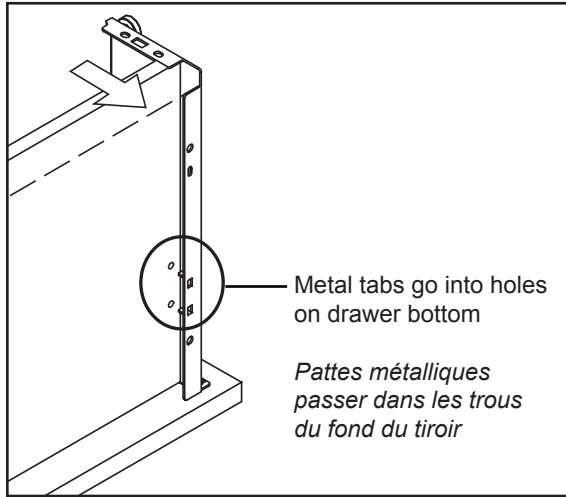


7d

Slide the small (D2) and large (D7) drawer bottoms toward the bottom of the drawer sides until they connect with the metal frame. **The two metal tabs on each drawer side go into the holes on the drawer bottom. The wood dowels will remain uncovered**

Faites glisser la petite (D2) et de grande taille (D7) tiroir bûte vers le fond du tiroir côtés jusqu'à ce qu'ils se connectent avec le châssis métallique.

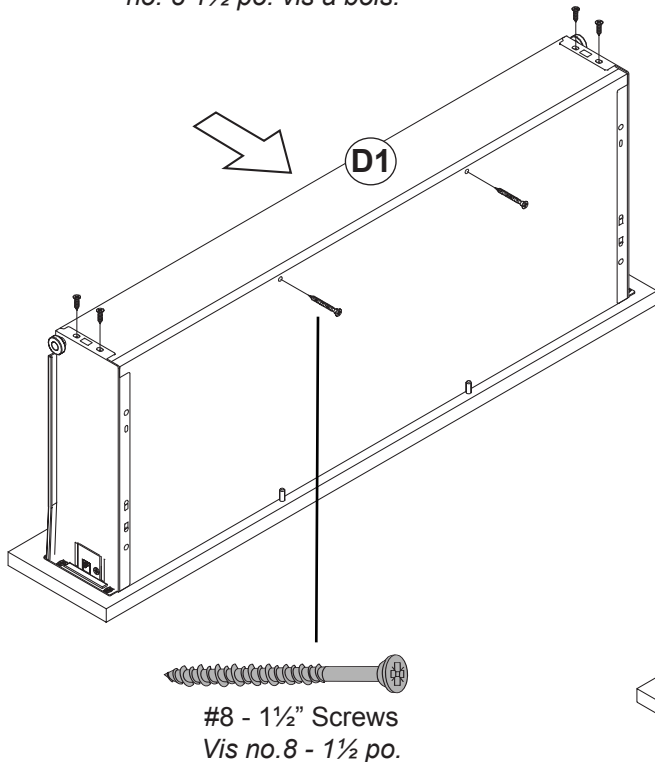
Les deux pattes métalliques situées de chaque côté du tiroir s'insèrent dans les orifices sur le fond du tiroir. Des gjons en bois vont rester découverts



7e

Slide the small (D1) and large (D6) drawer backs toward the drawer bottoms and fasten with #8 - 1 1/2" wood screws.

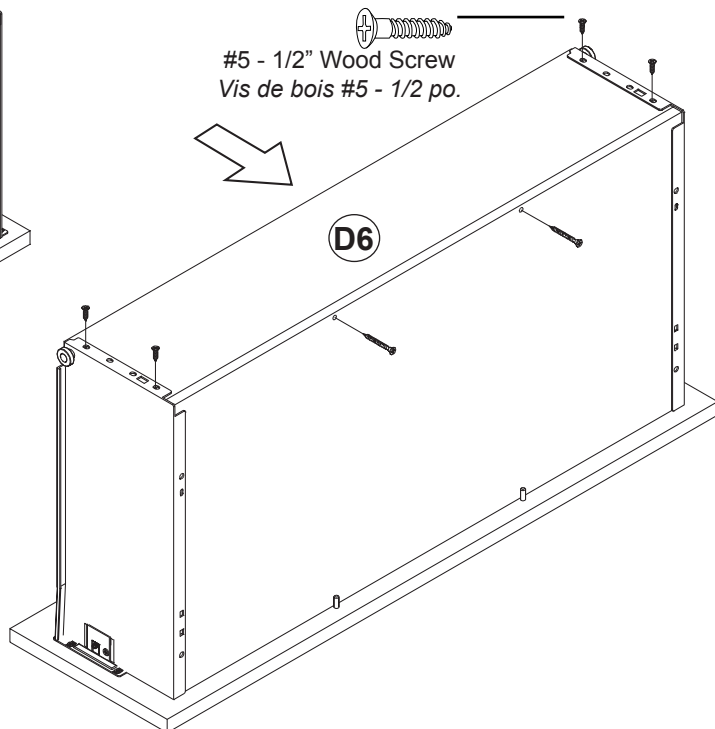
Faites glisser la petite (D1) et de grande taille (D6) tiroir dos vers le tiroir bûte et fixer avec no. 8 1 1/2 po. vis à bois.



7f

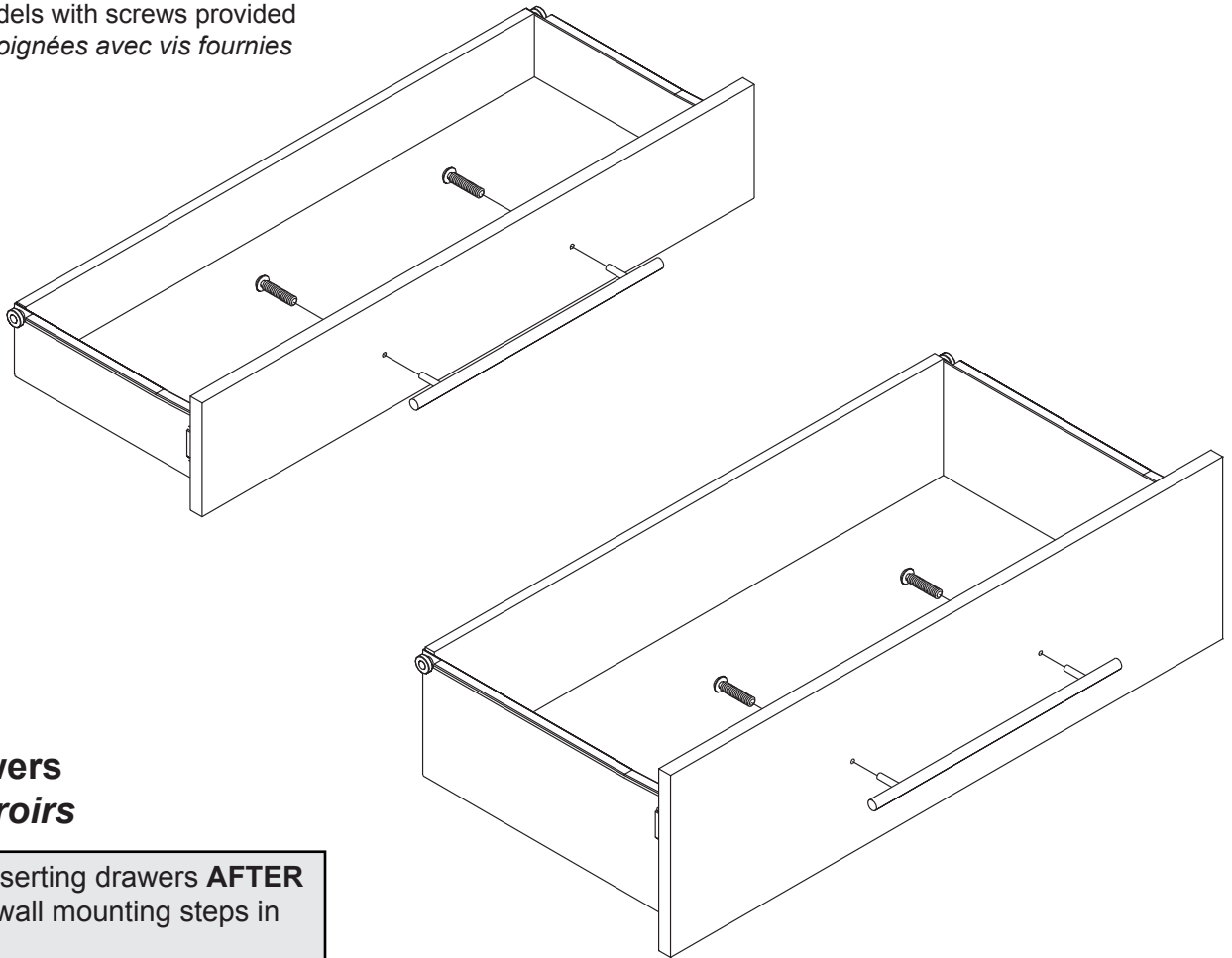
Secure the small (D1) and large (D6) drawer backs to the metal drawer sides with 1/2" wood screws

Fixez le petit (D1) et grand (D6) tiroir dos au métal tiroir côtés avec vis de bois 1/2 po.



7f

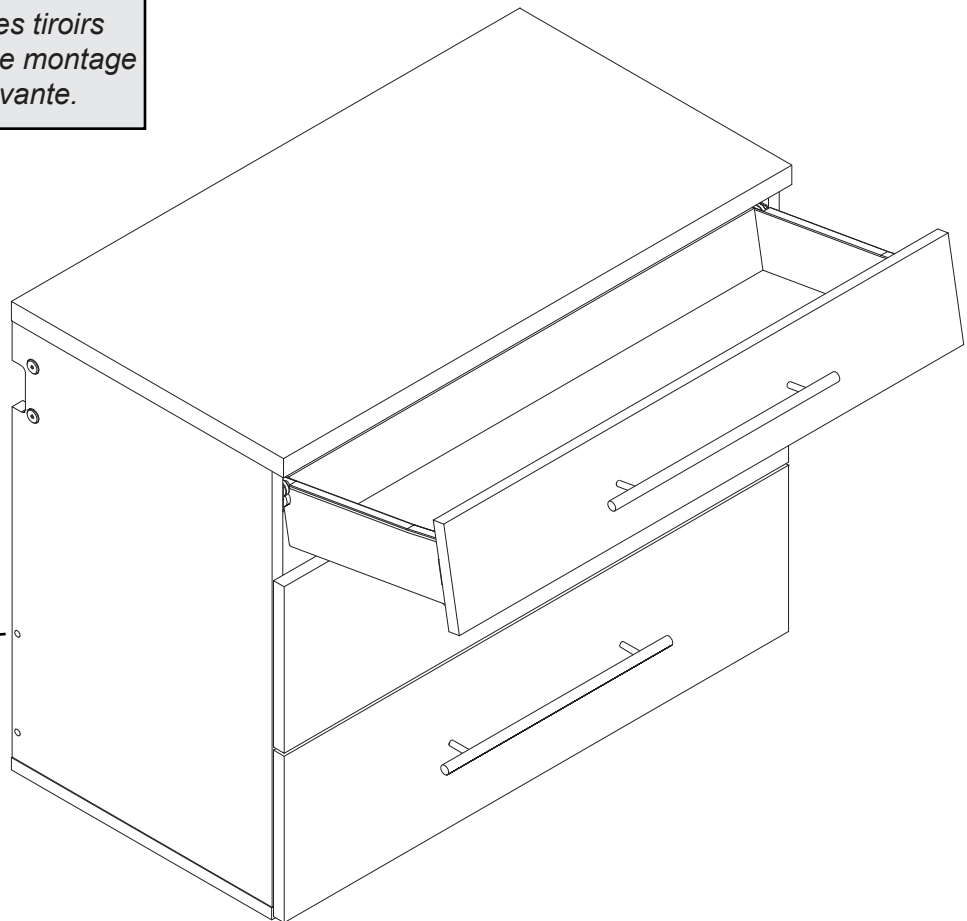
Attach handles with screws provided
Fixez les poignées avec vis fournies



Inserting Drawers *Insertion de tiroirs*

We recommend inserting drawers **AFTER** you complete the wall mounting steps in the next section.

*Nous recommandons d'insérer les tiroirs **APRÈS** que vous avez terminé le montage mural étapes dans la section suivante.*



Optional

Cover visible screw heads with caps

Optionnel

Couvrir les têtes de vis visibles avec des capuchons

Installing Hang Ups Garage Cabinets

2 people required

Read through all installation steps before beginning

Pour suspendre les armoire au mur, vous aurez besoin de 2 personnes

Lisez bien toutes les étapes de cette installation avant d'entamer la tâche.

IMPORTANT:
Securely mounting the rails is critical for a proper installation.

The hardware and instructions provided are for walls built with drywall or sheetrock and **WOOD STUDS** positioned 16 inches apart. If you wish to hang product on other types of walls, please contact your local hardware store for the appropriate wall mounting hardware.

When using multiple Rails, a Connecting Brace is fastened across two adjoining rails to provide additional support between studs.

IMPORTANT :
fixation sécurisée des rails est critique pour une installation correcte.

Le matériel et les instructions sont fournies pour construire des murs de plâtre ou plâtre et goujons en bois placé 16 cm l'un de l'autre. Si vous souhaitez suspendre produit sur d'autres types de murs, veuillez contactez votre magasin de matériel informatique local pour le matériel de fixation murale.

Lors de l'utilisation de plusieurs rails, une connexion le renfort est fixé entre deux rails adjacents pour offrir un soutien supplémentaire entre les goujons.

Each cabinet comes with:

- One - 38 inch Metal Hanging Rail
- 1 Connecting Brace
- Three wood screws

Chaque armoire est livré avec :

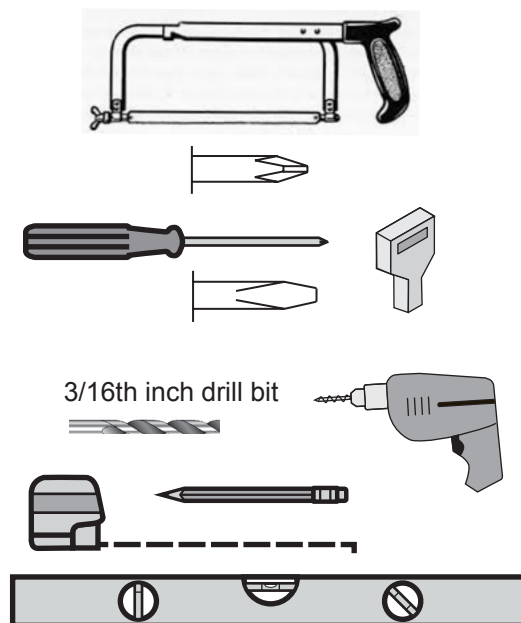
- Un - 38 pouces suspension métallique Rail •
- 1 connexion renfort
- Trois vis à bois

Before you begin:

Make sure you have the following tools and hardware:

- stud finder
- power screwdriver or drill
- 3/16th inch drill bit
- pencil
- Tape measure
- Level
- Hack saw *

*Optional: Use a hacksaw to cut the Metal Hanging Rail to the desired length.



Avant de commencer :

Assurez-vous que vous disposez des outils suivants et matériel:

- goujon finder
- tournevis électrique ou percer
- 3/16ème pouces foret
- crayon
- ruban à mesurer
- niveau
- scie à métaux *

*Facultatif : Utilisez une scie à métaux pour couper le métal Rail de suspension à la longueur désirée.

Hanging Multiple Cabinets

We will illustrate how hang multiple cabinets using the sample configuration below.

1. On your wall, mark where the cabinets will be positioned with tape or a pencil
2. Determine the number of Metal Rails and Connecting Braces needed. You may not need all rails
3. **For the Lower Drawer Cabinets in this configuration, you will need to CUT two Metal Rails**

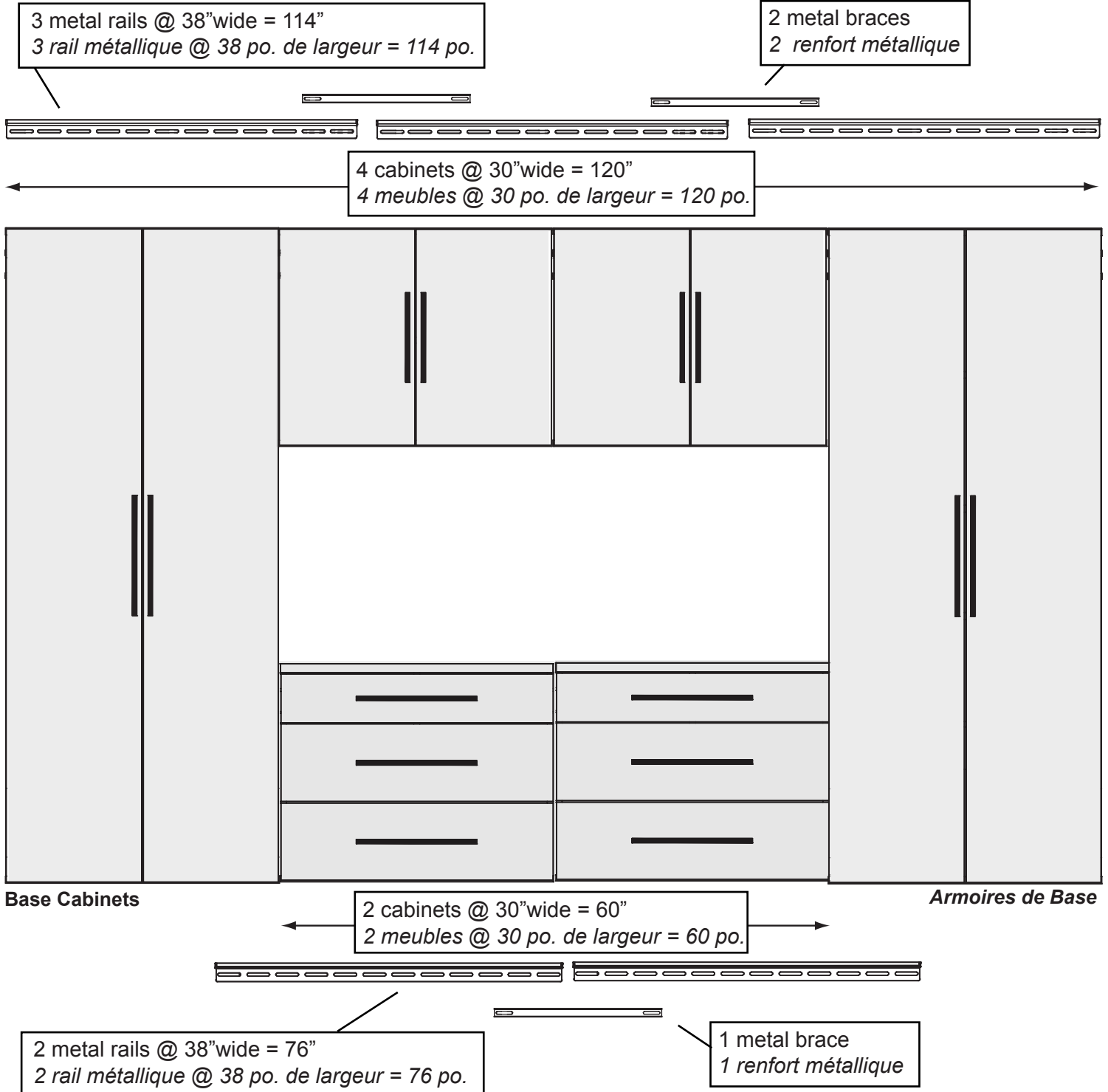
Pour suspendre plusieurs armoires

Nous allons illustrer comment accrocher plusieurs armoires à partir de l'exemple de configuration ci-dessous.

1. Sur votre mur où les armoires seront positionnées, marquez d'une bande ou d'un crayon
2. Déterminer le nombre de rails métalliques et reliant les renforts nécessaires. Vous n'avez pas besoin de tous les rails.
3. **Pour le tiroir inférieur armoires dans cette configuration, vous devrez DÉCOUPER deux rails métalliques.**

Tall & Upper Cabinets

Armoires grande et supérieur

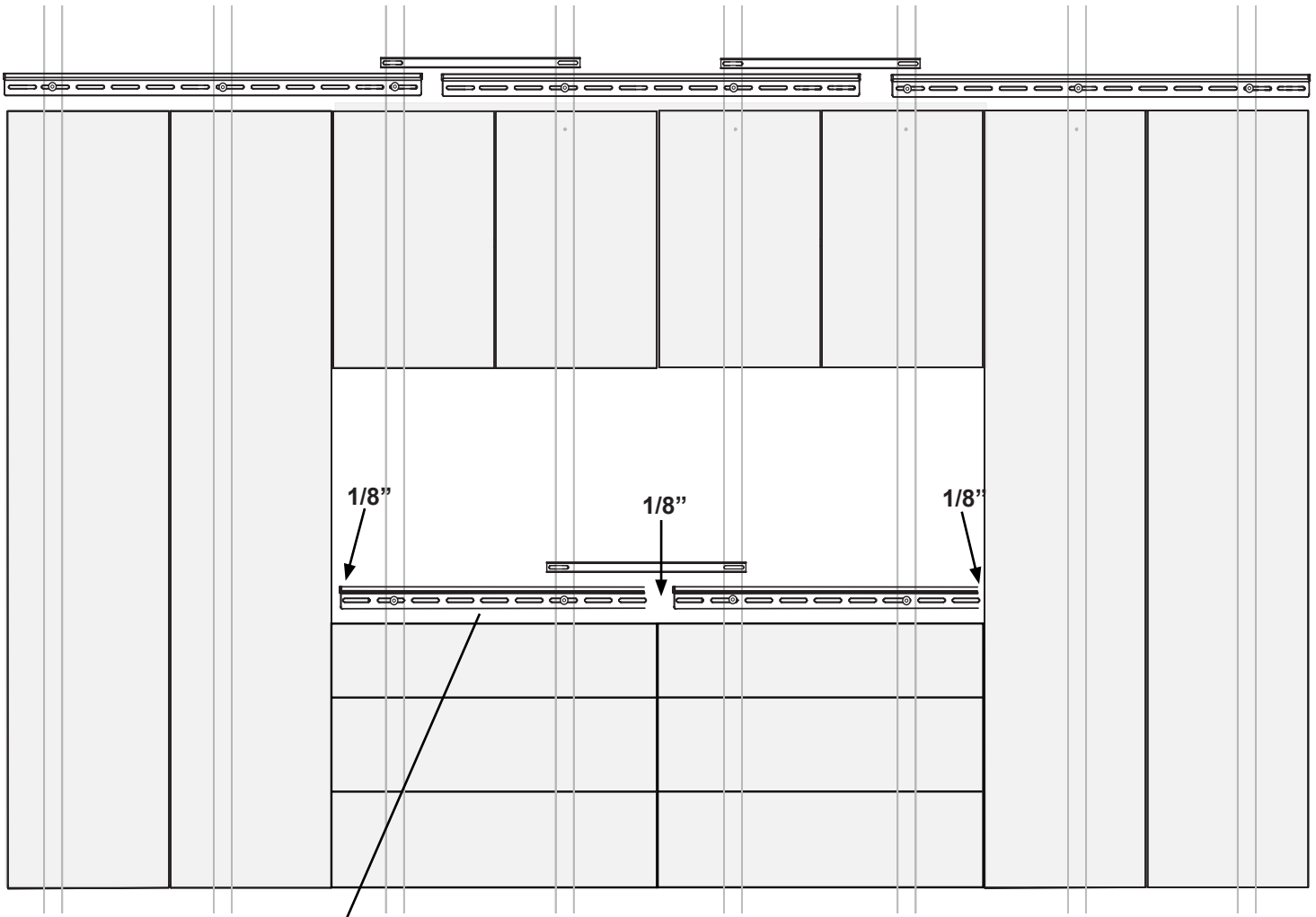


The illustration below shows where the Metal Rails & Connecting Braces should be attached to the wood studs for this configuration

L'illustration ci-dessous montre où les rails métalliques & la connexion les accolades ne doivent être connectés au bois goujons pour cette configuration

NOTE: Rails and Braces are shown ABOVE cabinets for clarity

REMARQUE : Les rails et les accolades sont indiqués ci-dessus les armoires pour plus de clarté



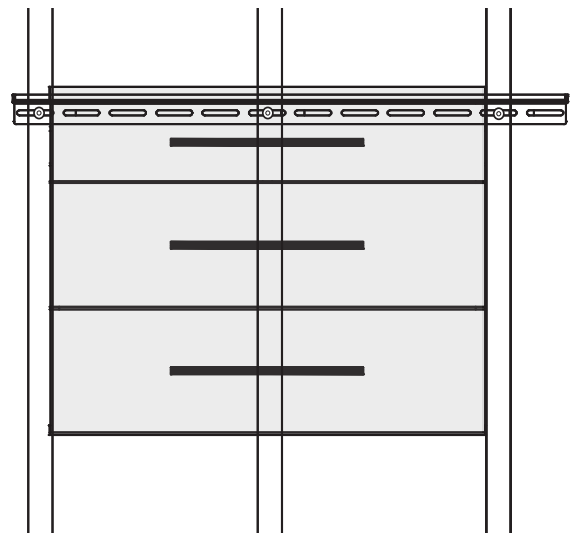
For the Base Cabinets, cut BOTH METAL RAILS. Each rail should be attached to TWO STUDS

Pour les armoires de base, COUPER LES DEUX RAILS MÉTALLIQUES. Chaque rail devrait être jointe à DEUX GOUJONS

Hanging a Single 30" Cabinet *Accrocher une seule armoire 30 po.*

If you are installing one cabinet only, make sure the metal rail covers **3 studs** and center the cabinet across the studs.

Si vous installez un seul cabinet uniquement, assurez-vous que le rail métallique couvre 3 goujons et centre le cabinet partout les goujons.

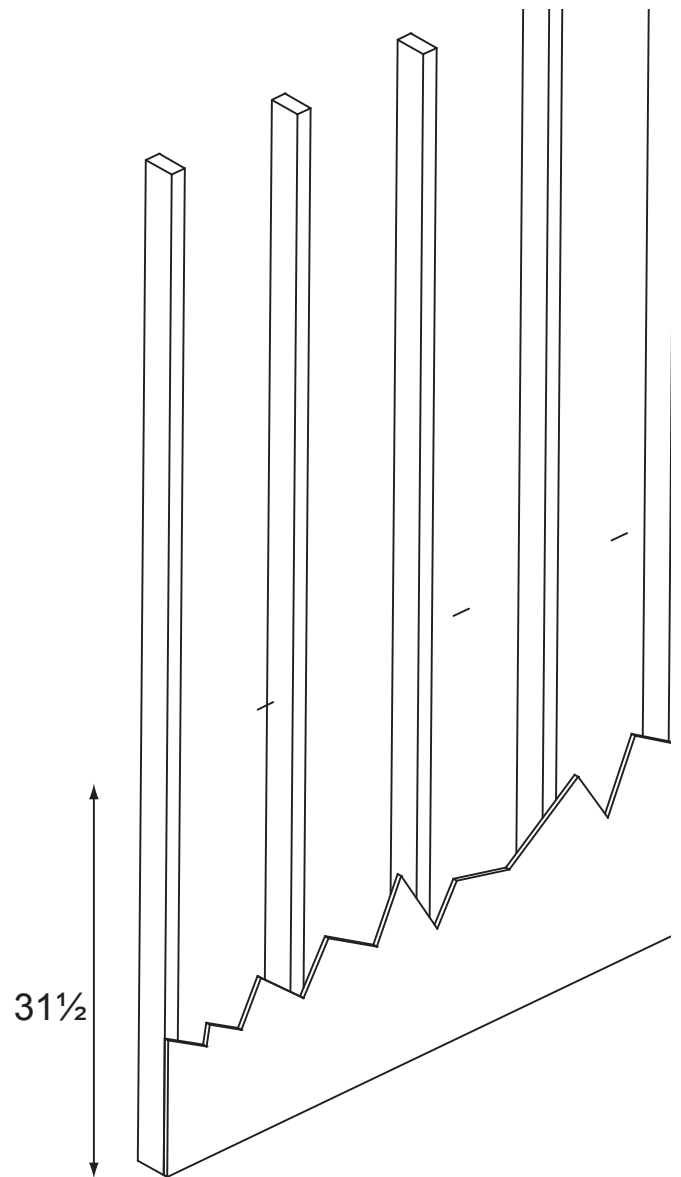
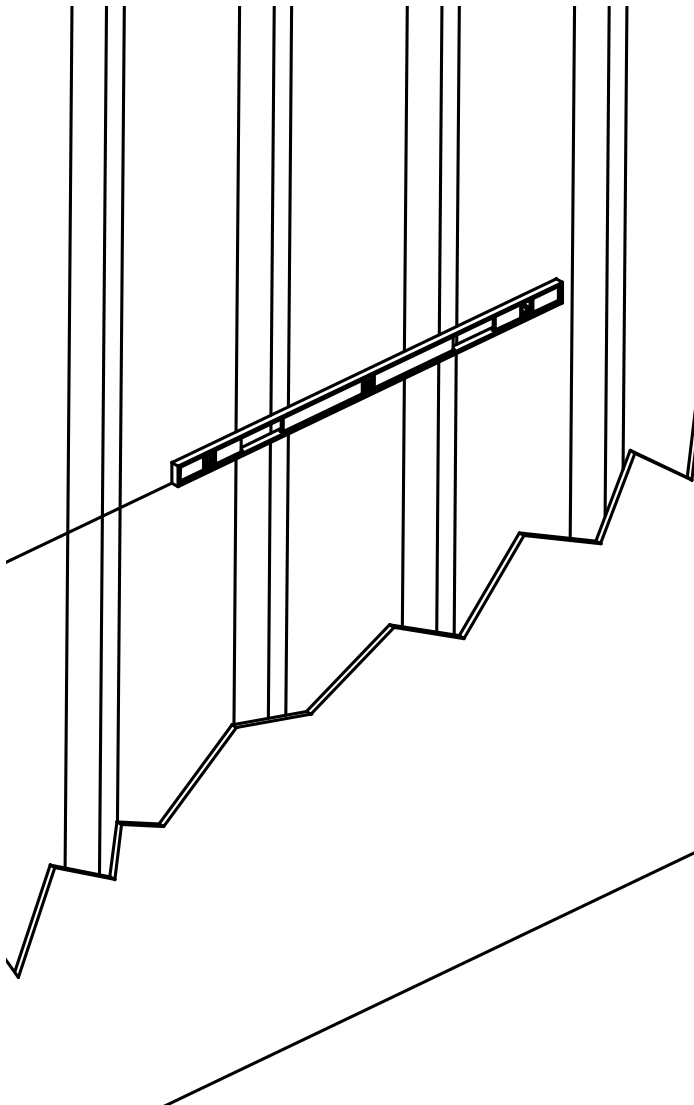


Installing Hang Ups Garage Cabinets

Installation "Hang Ups" Garage armoires

- 1 For Base Cabinets, measure $31\frac{1}{2}$ inches from the floor and make multiple marks along the wall

Pour armoires de base, mesurer $31\frac{1}{2}$ pouces du sol et faire plusieurs repères le long du mur

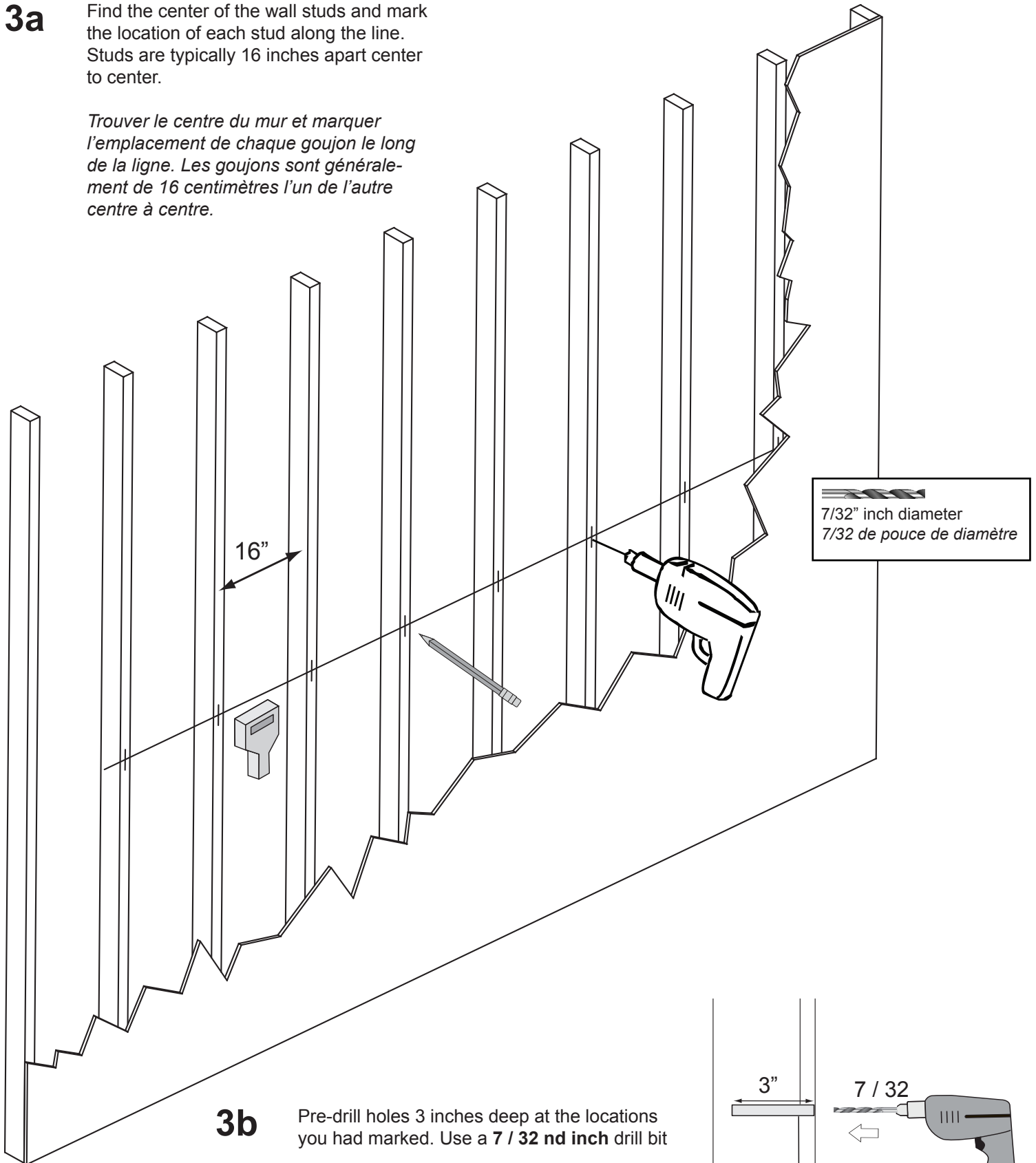


- 2 With a level, connect the marks
Avec un niveau, connectez les marques

3a

Find the center of the wall studs and mark the location of each stud along the line. Studs are typically 16 inches apart center to center.

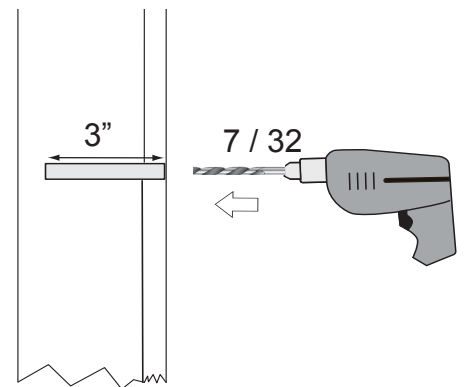
Trouver le centre du mur et marquer l'emplacement de chaque goujon le long de la ligne. Les goujons sont généralement de 16 centimètres l'un de l'autre centre à centre.



3b

Pre-drill holes 3 inches deep at the locations you had marked. Use a **7 / 32 nd inch** drill bit

Faites trois perforations de 3 pouces de profondeur aux points que vous avez marqué dans l'étape précédente. Utilisez une mèche de 7 / 32 de pouce.



4 Hang the First Rail *Accrocher la première position de Rail*

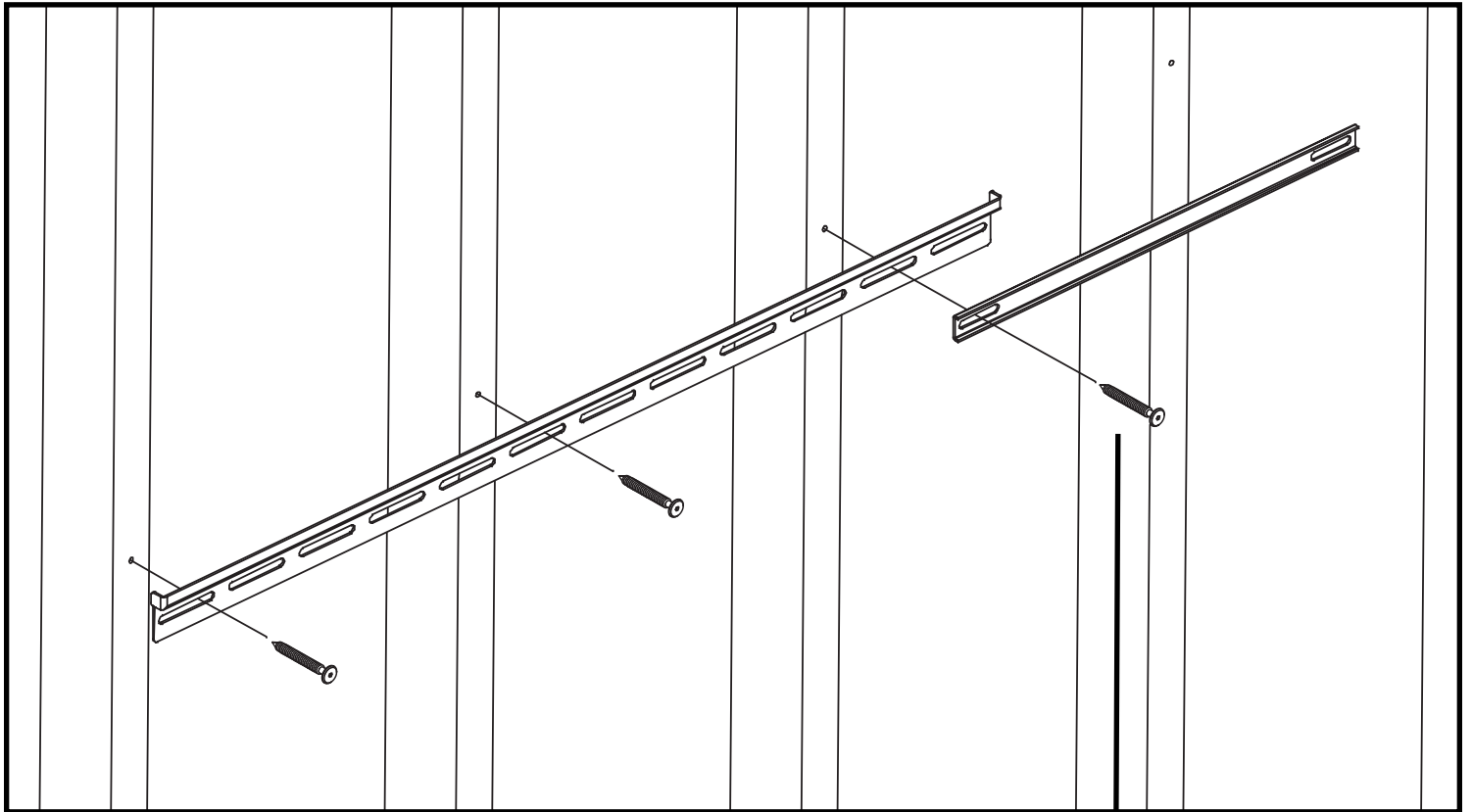
Position the Metal Rail over the pre-drilled holes and insert wood screws into the first & second holes. Tighten screws with the Allen Key provided.

Positionnez la piste de métal sur les trous pré-perçés et insérez les vis à bois dans le premier & deuxième trous. Serrer les vis avec la clef Allen fournie.

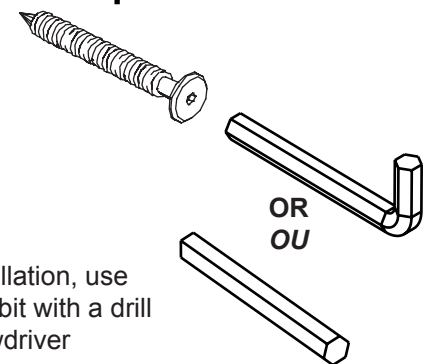
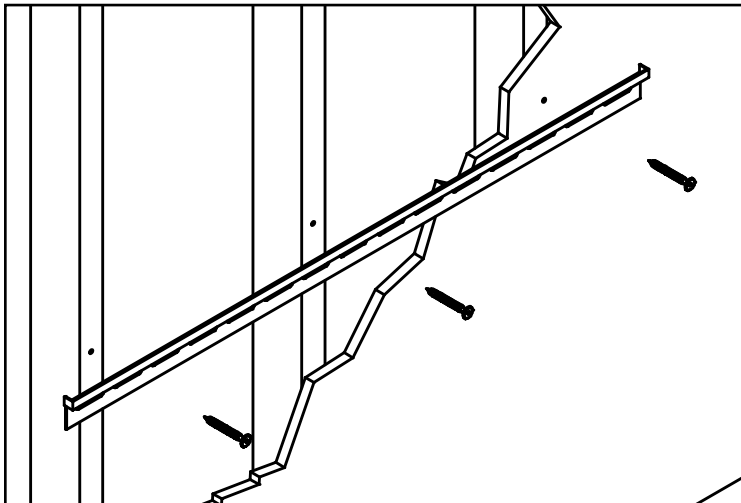
5 Attach the Connecting Brace *Fixez le renfort reliant*

Position the Connecting Brace so that it overlaps the last hole on the First Metal Rail. Insert the remaining screw through both the Connecting Brace and the Metal Rail

Positionnez la raccordement entretoise de telle sorte qu'il chevauche le dernier trou sur le premier rail métallique. Insérer la vis restante tant par le biais de la connexion le renfort et le rail métallique



If you are installing one cabinet only, make sure the metal rail is centered across 3 studs and insert all 3 screws
Si vous installez un cabinet uniquement, assurez-vous que le rail métallique est centré sur 3 goujons et insérez les 3 vis



For faster installation, use the hexagonal bit with a drill or power screwdriver

Pour une installation plus rapide, utilisez une perceuse et fourni l'embout hexagonal

6

Hanging the Second Rail

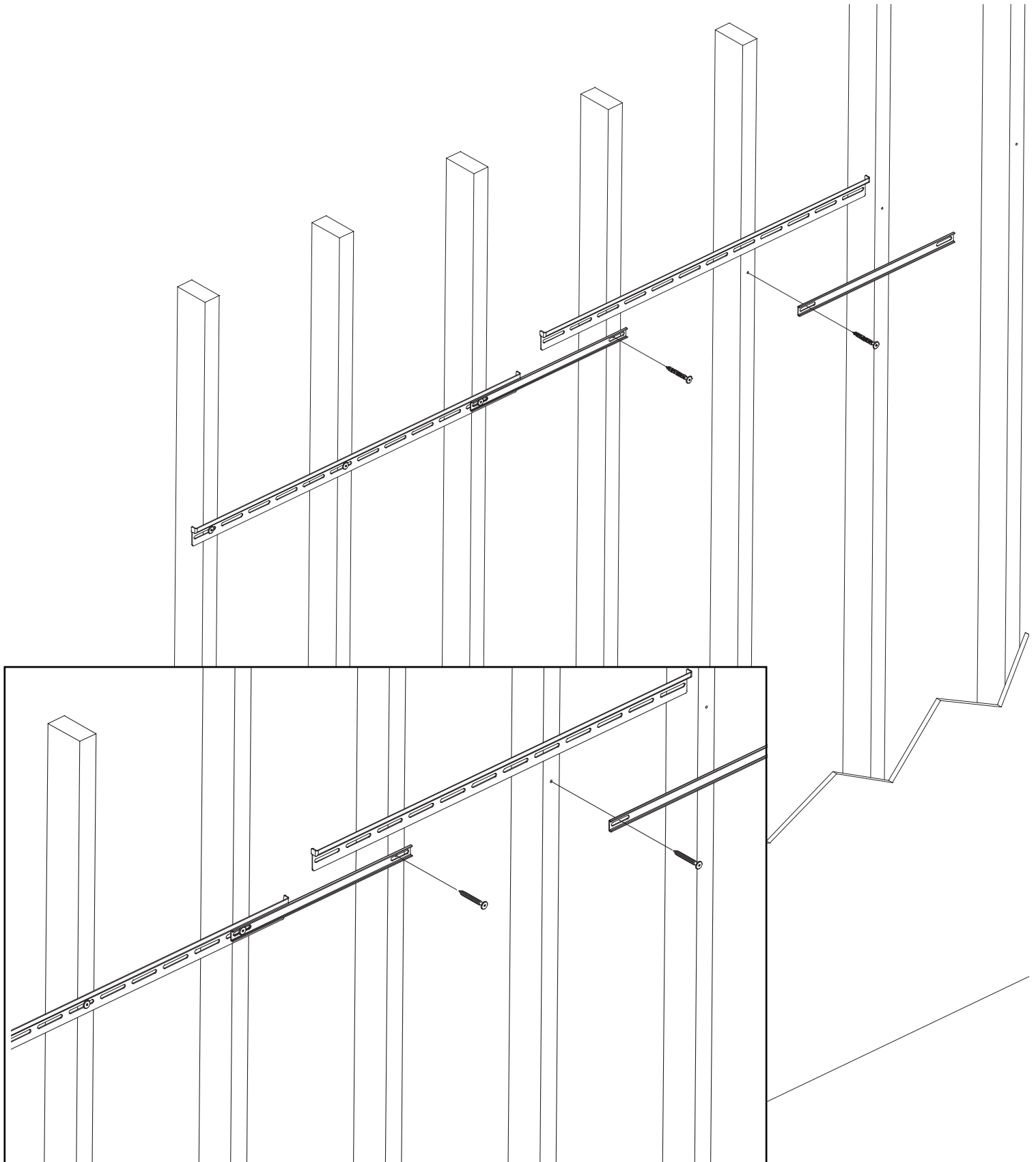
Slide the second Metal Rail BEHIND the Connecting Brace

Secure the Connecting Brace to the Second Rail

Accrocher le deuxième position de Rail

Faites glisser le Rail Métallique deuxième derrière le connectant le renfort

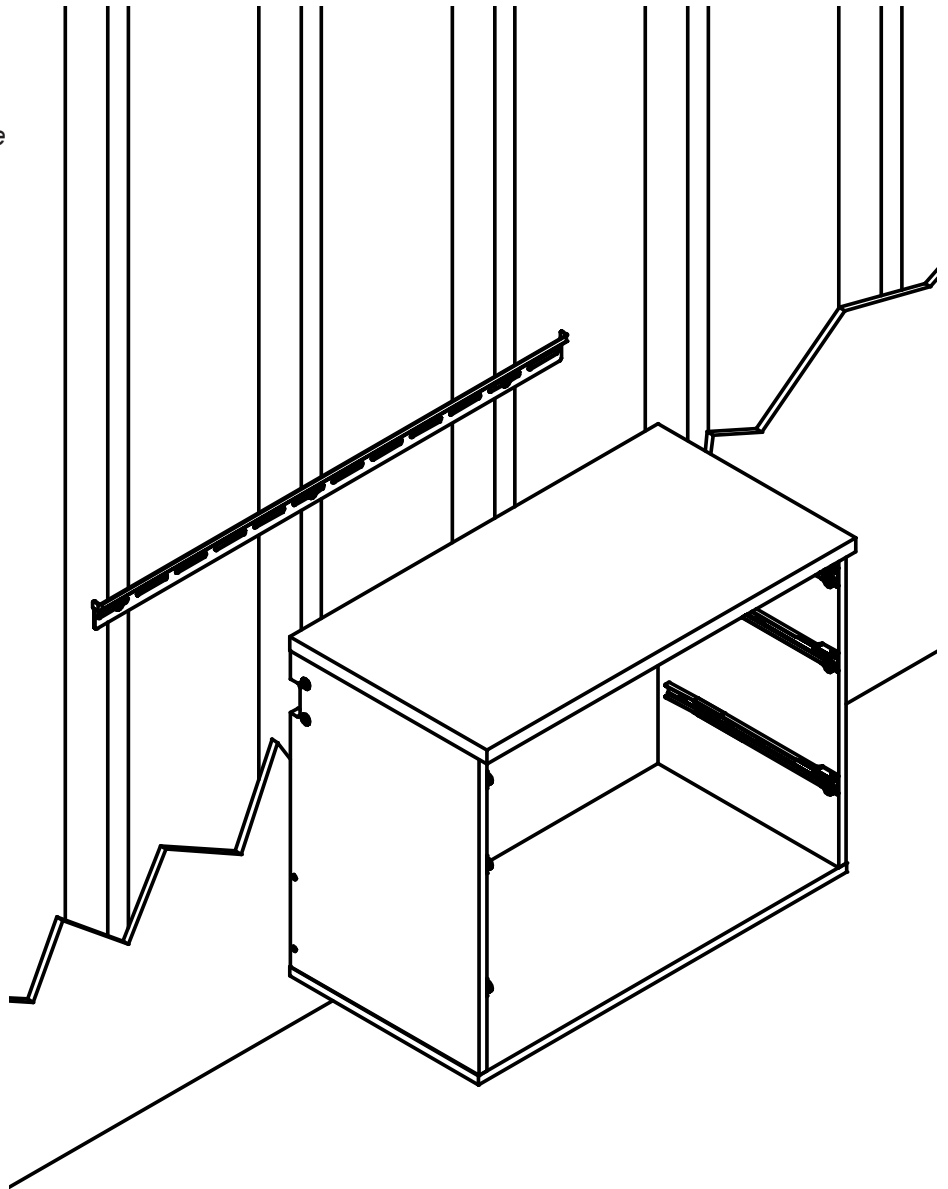
Sécuriser la connexion renfort pour le deuxième rail



7

Carefully hang the cabinet onto the Metal Rail until it locks into place.

Laisser pendre soigneusement le cabinet sur la rail métallique jusqu'à ce qu'elle se verrouille en place.



Make sure the Rail Hook slides fully into the notch on the Metal Rail Track.

Assurez-vous que le crochet de Rail de diapositives pleinement dans l'encoche du Metal voies de chemin de fer.

