



**INSTRUCTIONS D'ASSEMBLAGE
ASSEMBLY INSTRUCTIONS**

**ENS SALLE A MANGER -
5PCS / DESSUS MARBRE / METAL BRONZE**

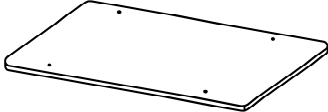
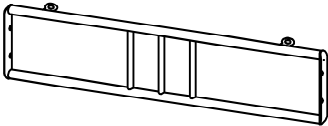
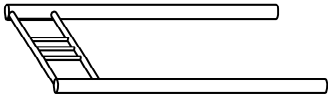
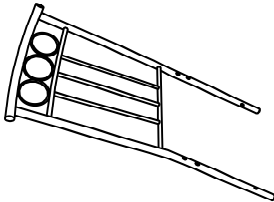
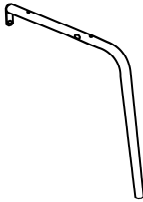
**DINING SET -
5PCS SET / ESPRESSO MARBLE / BRONZE METAL**



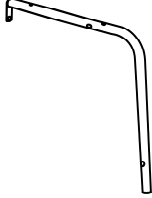
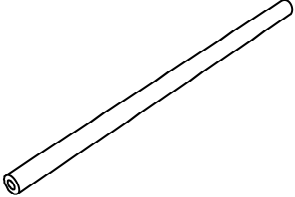

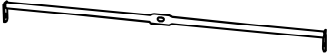
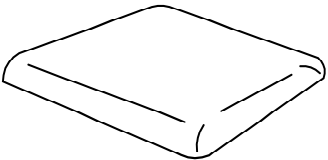
**POUR DE L'ASSISTANCE OU POUR COMMANDER
DES PIÈCES CONTACTEZ NOTRE DÉPARTEMENT
DE SERVICE À LA CLIENTÈLE.**

**FOR ASSISTANCE OR TO ORDER PARTS
CONTACT OUR CUSTOMER SERVICE DEPARTMENT**

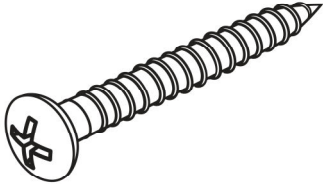
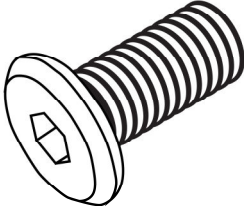
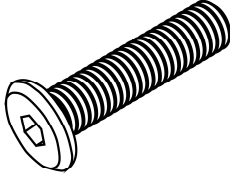
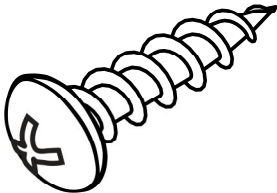
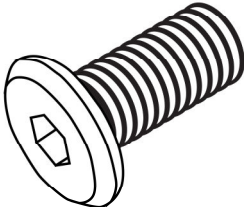
LISTE DES PIÈCES
PARTS LIST

PIÈCE / PART #	IMAGE	DESCRIPTION	QTY / QTÉ
1		TABLE TOP SURFACE DE TABLE	1
2		SIDE FRAME CADRE DE CÔTÉ	2
3		TABLE LEG PATTE DE TABLE	2
4		CHAIR BACK DOSSIER	4
5		FRONT FACING LEFT LEG PATTE AVANT GAUCHE	4

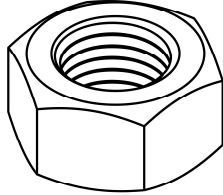

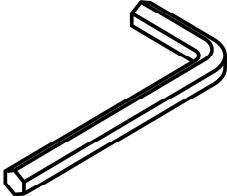
LISTE DES PIÈCES
PARTS LIST

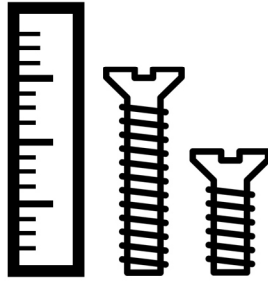
PIÈCE / PART #	IMAGE	DESCRIPTION	QTY / QTÉ
6		FRONT FACING RIGHT LEG PATTE AVANT DROITE	4
7		SUPPORT BAR BARRE DE SOUTIEN	4
8		CROSSBAR (CHAIR) BARRE TRANSVERSALE DE PATTE	4
9		CROSSBAR (CHAIR) BARRE TRANSVERSALE DE PATTE	4
10		CHAIR SEAT CUSHION COUSSIN	4

LISTE DES PIÈCES DE MONTAGE
HARDWARE LIST

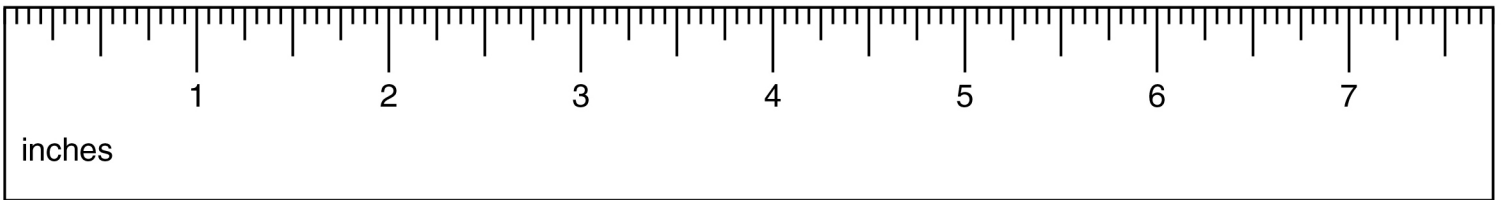
PIÈCE / PART #	IMAGE	DESCRIPTION	QTY / QTÉ
A		ASSEMBLING SCREW - Ø 1/4" X 1 1/4" VIS D'ASSEMBLAGE - Ø 1/4" X 1 1/4"	16
B		ASSEMBLING BOLT - Ø 1/4" X 1/2" BOULON D'ASSEMBLAGE - Ø 1/4" X 1/2"	32
C		ASSEMBLING BOLT - Ø 1/4" X 1 3/8" BOULON D'ASSEMBLAGE - Ø 1/4" X 1 3/8"	16
D		ASSEMBLING SCREW - Ø 1/4" X 1/2" VIS D'ASSEMBLAGE - Ø 1/4" X 1/2"	4
E		ASSEMBLING BOLT - Ø 1/4" X 5/8" BOULON D'ASSEMBLAGE - Ø 1/4" X 5/8"	4

LISTE DES PIÈCES DE MONTAGE
HARDWARE LIST

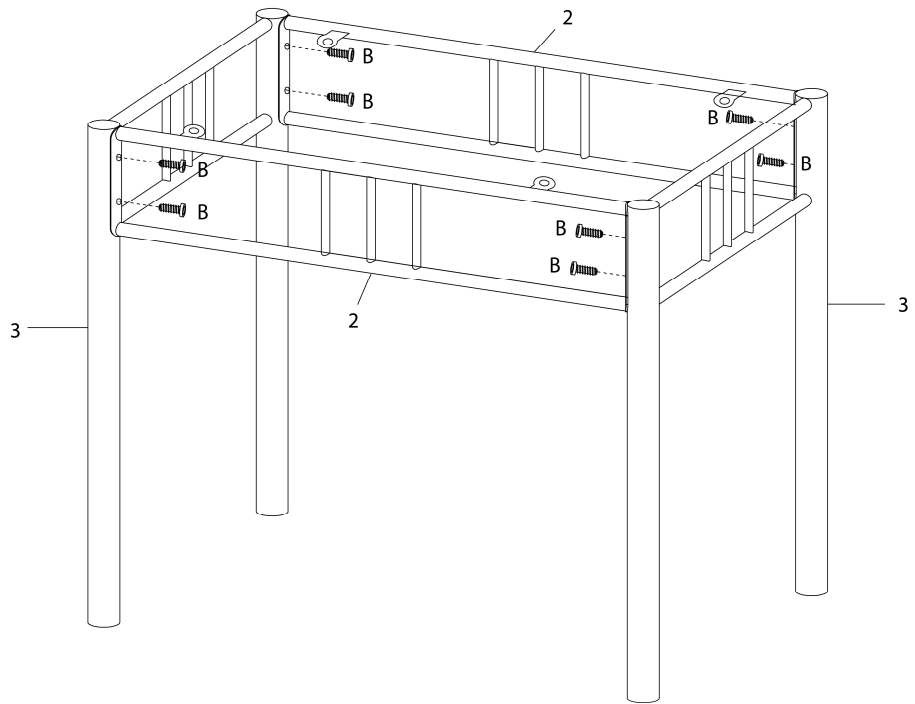
PIÈCE / PART #	IMAGE	DESCRIPTION	QTY / QTÉ
F	 A technical drawing of a hexagonal nut with six sides and a central threaded hole.	HEX NUT - Ø 1/4" ÉCROU HEXAGONALE - Ø 1/4"	4
G	 A technical drawing of an open-end spanner with two adjustable jaws and a long handle.	SPANNER CLÉ ANGLAISE	1
H	 A technical drawing of a hex key, which is a long, thin metal rod with a hexagonal cross-section and a bent end.	HEX KEY CLÉ HEXAGONALE	1



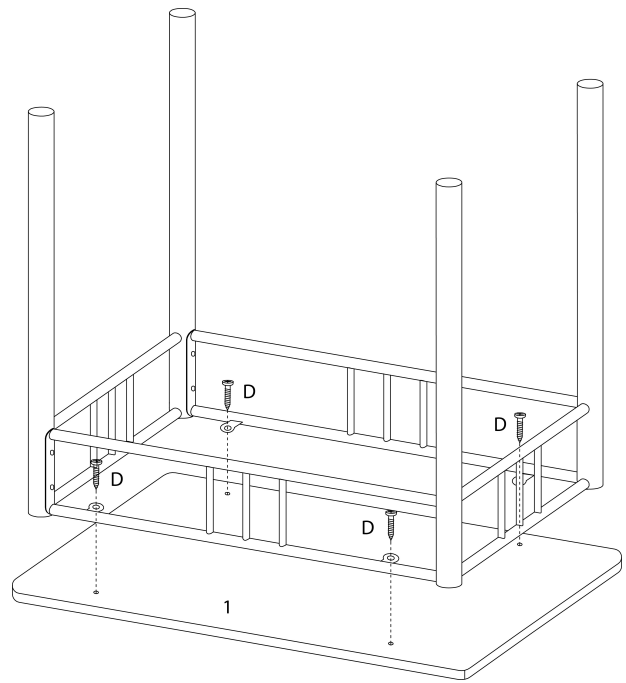
OUTIL DE VÉRIFICATION DE DIMENSIONS DES PIÈCES
HARDWARE DIMENSIONS VERIFICATION TOOL



ÉTAPE / STEP 1



ÉTAPE / STEP 2



ÉTAPE / STEP 5

