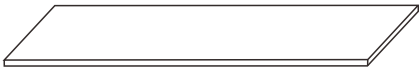





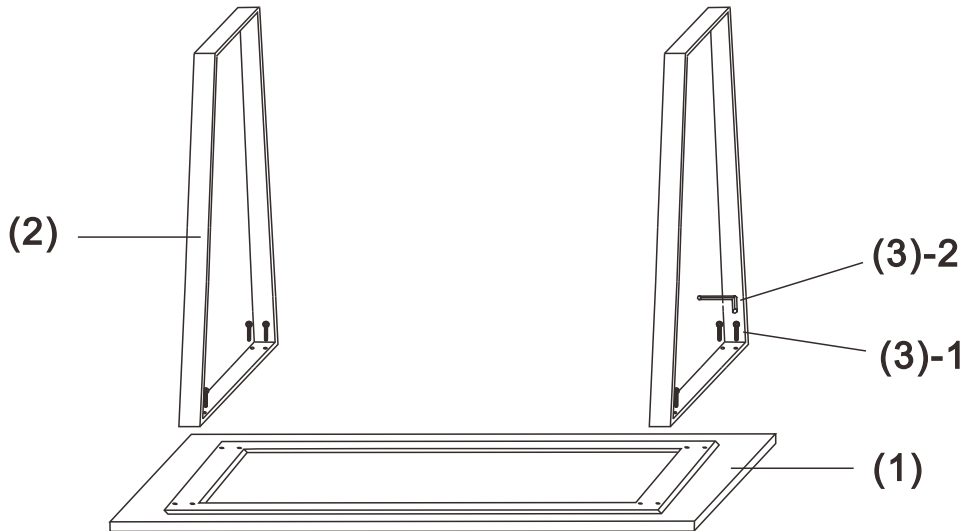
**ITEM NAME /NOM D' ITEM:ATLAS CONSOLE TABLE**  
(BRUSHED SS)

**PART LIST/Liste des pièces**

(1)	(2)	(3)
 X1	 X2	1.  X8 M8*20 2.  X1

**INSTRUCTION**

**A**



**B**

