

CÔMODA 4 GAVETAS / DRAWER CHEST / CAJONERA

PH60151

Montagem

Recomenda-se a leitura prévia das instruções de montagem e profissionais especializados para montar.

Assistência

Caso ocorra problema com algum dos componentes, sublinhe-o, identifique o problema e retorne esta relação, via fax ou meio de comunicação disponível para o representante.

Assinatura do cliente

Assembly

Before the assembling is recommended to read carefully the assembly instruction by professional assemblers.

Assistance

If happen problems with any component, underline the same, identify the problem and send back this relation immediatly, by fax or other way.

Client signature

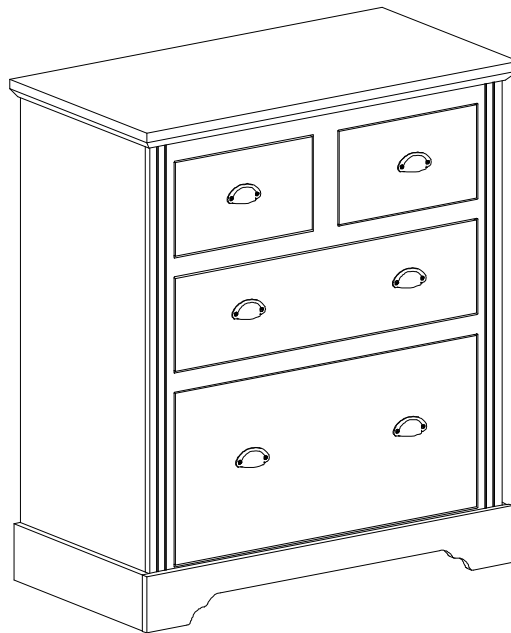
Montaje

Se recomienda la lectura previa de las instrucciones de montaje y profesionales especializados para montarlos.

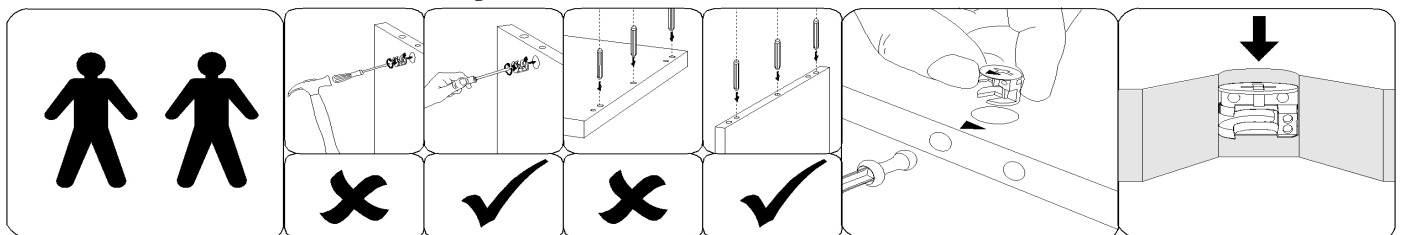
Asistencia

Caso sucedan problemas con alguno de los componentes, subraye el componente, identifique el problema, y retorne esta copia via fax u otro medio de comunicación posible.

Assinatura del cliente



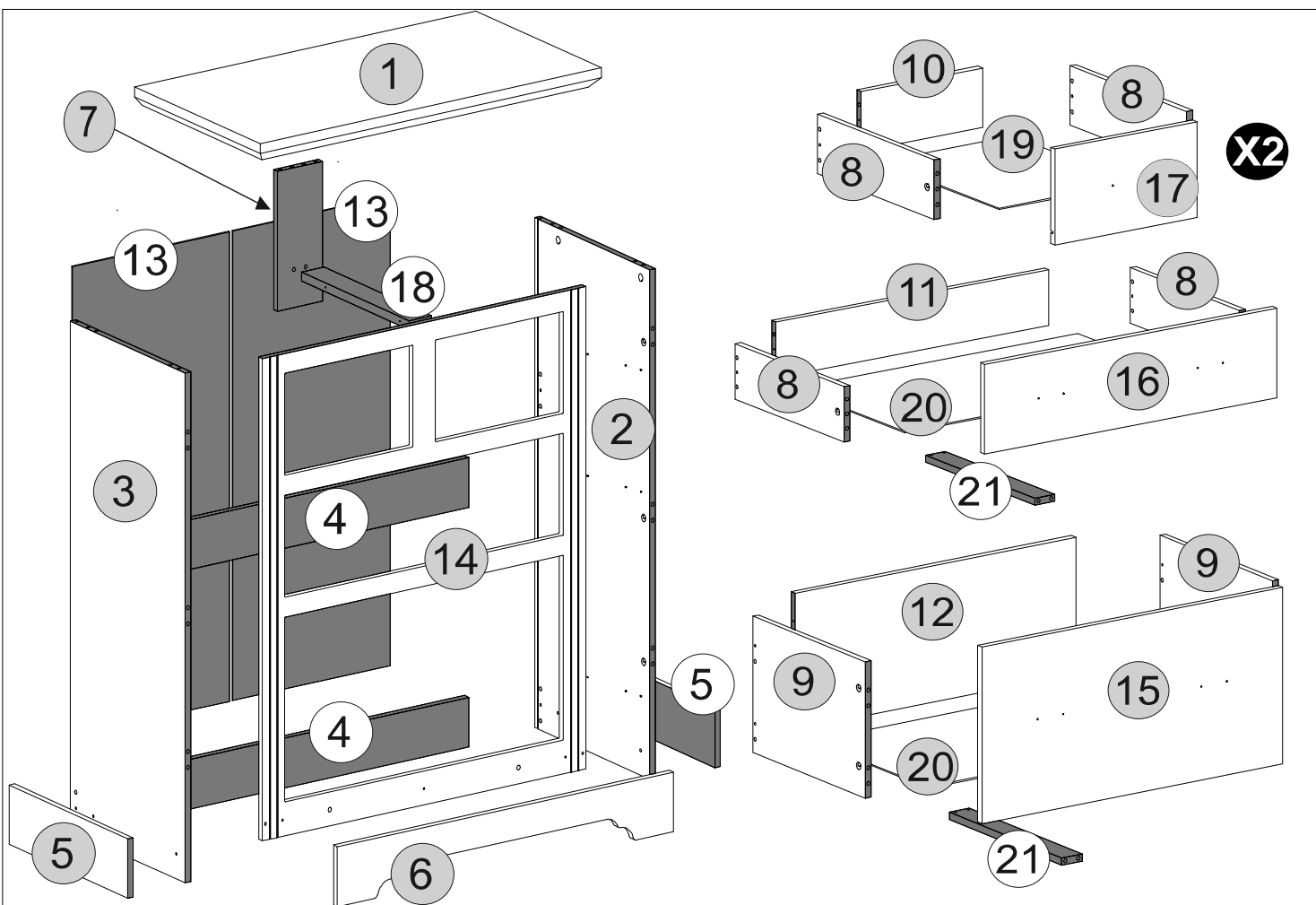
Atenção / Attention / Atención



A Herval se reserva o direito de efetuar alterações nos produtos de suas linhas sem aviso prévio, quando entender necessário.

Herval reserves the right to effect modifications in the products, without previous advice, when understand necessary.

Herval se reserva el derecho de hacer las modificaciones que juzgue necesarias en sus productos, sin aviso previo, cuando lo crea necesario.



Observe / Please Note / Tenga en Cuenta:

As peças abaixo foram carimbadas com o número da peça para ajudar a identificá-las durante a montagem
 the below parts have been stamped with the part number to help identify them during assembly
 Las siguientes piezas han sido estampadas con el número de pieza para ayudar a identificarlas durante el montaje.

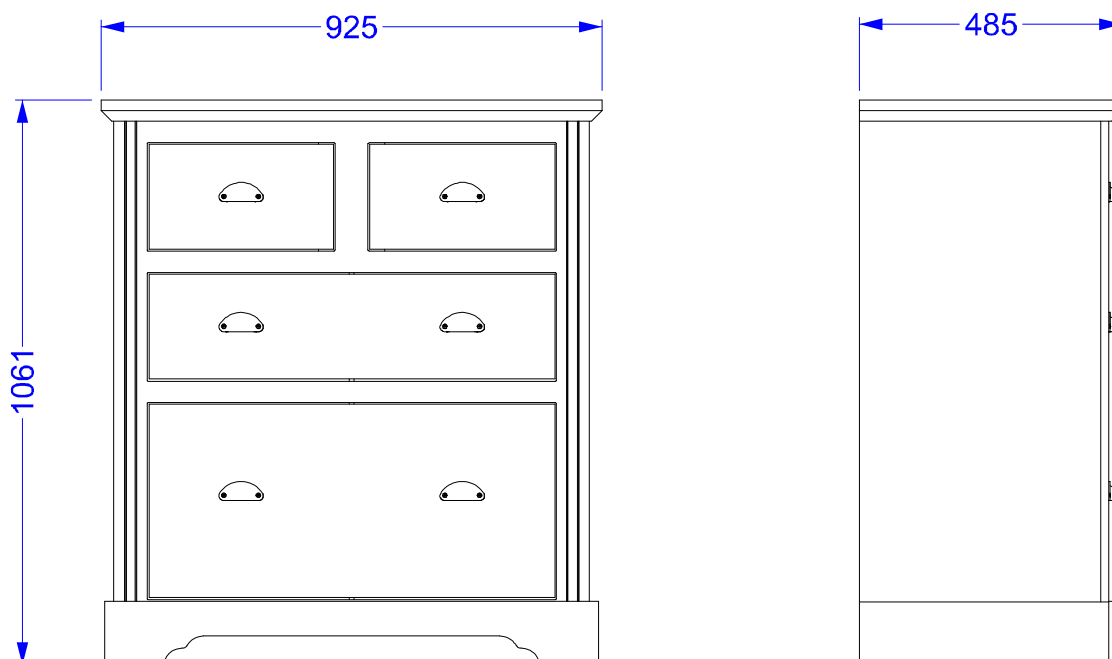
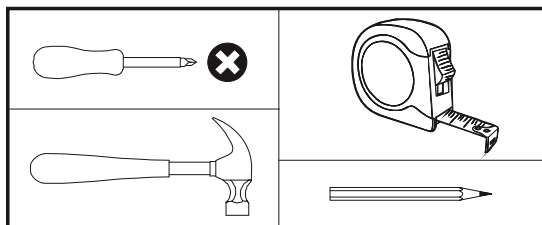
Nº / Number	Cód. / Code / Código	Peça	Part	Pieza	Med. / Measure / Med.	Qtde
1	158407E	Tampo	Top Panel	Sobre	925X485X10	1
2	158639E	Lateral Direita	Right Side Panel	Lateral Derecha	1021X445X15	1
3	158640E	Lateral Esquerda	Left Side Panel	Lateral Izquierda	1021X445X15	1
4	158410E	Travessa Traseira	Back Crossbeam	Zócalo Trasero	845X100X15	2
5	158411E	Rodapé Lateral	Side Plinth	Zócalo Lateral	460X119X15	2
6	158412E	Rodapé Frontal	Front Plinth	Zócalo Frontal	911X120X15	1
7	158413E	União Corrediça	Support	Unión Corredera	280X122X15	1
8	158414E	Lateral Gaveta	Drawer Side	Lateral Cajón	400X122X15	6
9	158416E	Lateral Gav. Maior	Large Side Drawer	Lateral Cajón Mayor	400X280X15	2
10	158418E	Traseiro Gav. Menor	Small Drawer Back	Cajón Trasero Menor	292X122X15	2
11	158419E	Traseiro Gav. Média	Medium Drawer Back	Cajón Trasero Medio	701X122X15	1
12	158420E	Traseiro Gav. Maior	Large Drawer Back	Cajón Trasero Mayor	701X280X15	1
13	158451E	Fundo	Back Panel	Fondo	941X426X3	2
14	158450E	Quadro Frontal	Front Frame	Marco Frontal	966X877X15	1
15	158422E	Frente Gav. Maior	Large Drawer Front	Frente Cajón Mayor	749X363X15	1
16	158423E	Frente Gav. Média	Medium Drawer Front	Frente Cajón Medio	749X197X15	1
17	158424E	Frente Gav. Menor	Small Drawer Front	Frente Cajón Menor	341X197X15	2
18	158425E	Corrediça Central	Central Drawer Runner	Corredera Central	416X61X18	1
19	158426E	Fundo Gav. Menor	Small Drawer Bottom	Fondo Cajón Menor	407X321X3	2
20	158427E	Fundo Gav. Maior	Large Drawer Bottom	Fondo Cajón Mayor	730X407X3	2
21	158417E	Suporte Gaveta	Drawer Support	Soporte de Cajón	400X50X15	2

FITTINGS LIST

CÓD. / CODE: K072541

REF.	PEÇA	PART	PIEZA	QTDE	CÓDIGO
A	PARAFUSO MINIFIX	SCREW MINIFIX	TORNILLO MINIFIX	22	1602006
A1	PINO BIGFIX 13x40mm (0902052411)	SCREW BIGFIX 13x40mm	TORNILLO BIGFIX 13x40MM	7	
B	TAMBOR MINIFIX Ø14.9X11MM	CAM NUT Ø14.9 X 11mm	TAMBOR MINIFIX Ø14.9 X 11mm	28	1605358
C	CAVILHA DE MADEIRA Ø7.8X30mm	DOWEL Ø7.8 x 30 mm	TARUGO Ø7.8 x 30 mm	64	1604602
D	ARRUELA LISA ZB Ø16x7	WASHER Ø16 X 7mm	ARRUELA LISA ZB Ø16x7	3	-
E	DISTANCIADOR DE CORREDIÇA 45MM	DRAWER SPACE 53X 45 X 32mm	ESPACIO DE CAJONES 53X 45 X 32mm	12	-
F	CINTA DE PAREDE 200x20x1mm	STRAP 200 X 20 X 1mm	CORREA DE PARED 200 X 20 X 1mm	1	-
G	PARAFUSO 4 X 14 CAB. CHATA REBAIXADA PHILIPS	SCREW 4 X 14mm	TORNILLO 4 X 14mm	32	1602420
H	PARAFUSO 4 X 40 CAB. CHATA PHILIPS	SCREW 4 X 40mm	TORNILLO 4 X 40mm	12	1604937
I	PARAFUSO 3.5 X 40 CAB. CHATA PHILIPS	SCREW 3.5 X 40mm	TORNILLO 3.5 X 40mm	7	-
J	PARAFUSO 4 X 25 CAB. PANELA	SCREW 4 X 25mm	TORNILLO 4 X 25mm	8	-
K	SAPATA L 19x17x8mm Ø2 (02.02.053)	PLASTIC FOOT L 19X17X8mm Ø2	PIE DE PLASTICO L 19X17X8mm Ø2	5	-
L	PREGO 10x10 ANELADO - 1,5x23MM	NAIL 10x10 RINGED - 1,5x23mm	CLAVO ANELADO 10x10	32	-
M	SAQUINHO COLA BRANCA 10G	GLUE 10G	PEGAMENTO 10G	3	1605372
N	TAPA FURO ADESIVO PAPEL 19MM	HOLE PLUGS 19mm	TAPA HUECO 19 MM	12	-
O	PARAFUSO 4 X 20 CAB. CHATA PHILIPS	SCREW 4 X 20mm	TORNILLO 4 X 20mm	26	1607860
P	PARAFUSO 3.5 X 14 CAB. FLANGEADO	SCREW 3.5 X 14mm	TORNILLO 3.5 X 14mm	16	1604647
Q	PARAFUSO 3 X 16 CAB. CHATA PHILIPS	SCREW 3 X 16mm	TORNILLO 3 X 16mm	16	1601241
R	PARAFUSO 3.5 X 30 CAB. FLANGEADO	SCREW 3.5 X 30mm	TORNILLO 3.5 X 30mm	2	-
S	CANTONEIRA SUPORTE TRIANGULAR COM ABA	TRIANGLE SUPORT ANGLE	ANGULO TRIANGULAR	16	-
T	PUXADOR CONCHA C/ PARAFUSOS	SHELL HANDLE WITH SCREWS	MANGO CONCHA CON TORNILLOS	6	1608266
U	CORREDIÇA NORMAL 350mm	NORMAL SLIDES 350mm	CORREDERA NORMAL 350mm	4	1601800
V	PERFIL H 640 X 21 X 3,8mm	PROFILE H 640 X 21 X 3,8mm	PERFIL H 640 X 21 X 3,8mm	1	1608276
W	PARAFUSO 3 X 20 CAB. CHATA PHILIPS	SCREW 3 X 20mm	TORNILLO 3 X 20mm	22	1604857
X	CANTONEIRA 18x18 (ZB)	18x18 CORNER (ZB)	CANTONERA 18x18 (ZB)	5	1604301
Y	GIZ CERA BRANCO Ø14x8mm	WAX CHALKS - Ø14x8mm	TIZAS DE CERA Ø14x8mm	1	
Z	GIZ CERA GRAFITE - CINZA Ø14x8mm	WAX CHALKS - Ø14x8mm	TIZAS DE CERA Ø14x8mm	1	

FERRAMENTAS NECESSÁRIAS TOOLS REQUIRED HERRAMIENTAS NECESARIAS



PASSO 1
STEP 1
PASO 1

PEÇAS NECESSÁRIAS
PARTS REQUIRED
PIEZAS NECESARIAS

2- x1

FERRAGEM NECESSÁRIA
HARDWARE REQUIRED
HERRAMIENTA NECESARIA

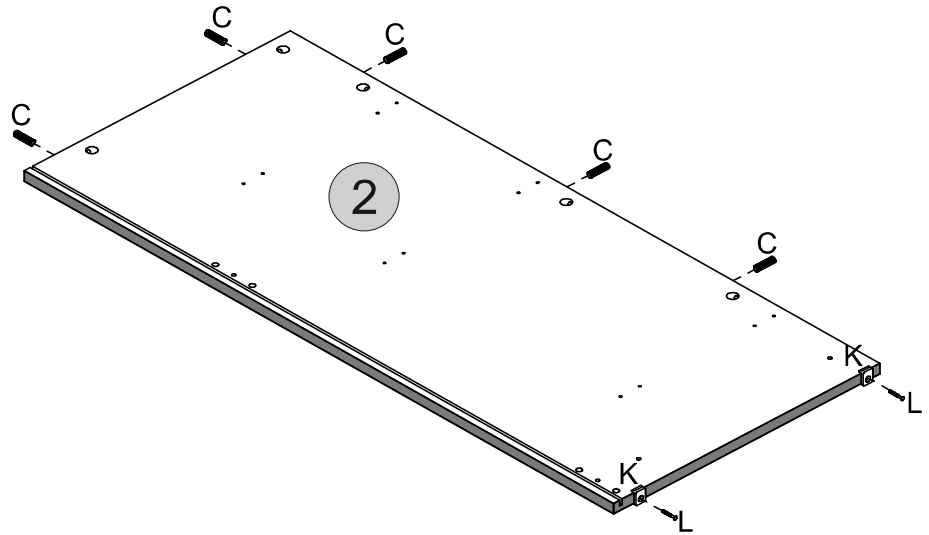
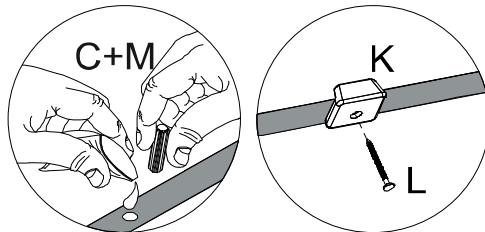
C  05

K  02

L  02

M  01

FERRAMENTA NECESSÁRIA
TOOLS REQUIRED
HERRAMIENTA NECESARIA

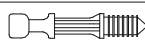


PASSO 2
STEP 2
PASO 2

PEÇAS NECESSÁRIAS
PARTS REQUIRED
PIEZAS NECESARIAS

2- x1

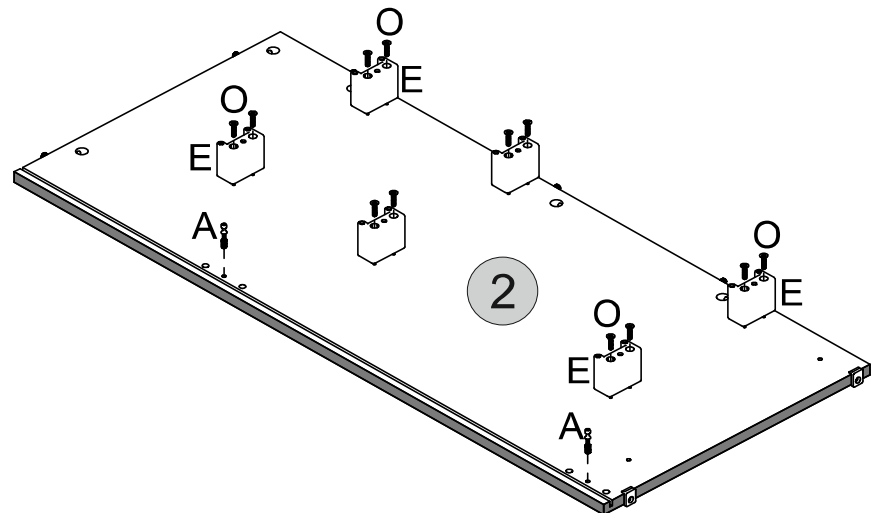
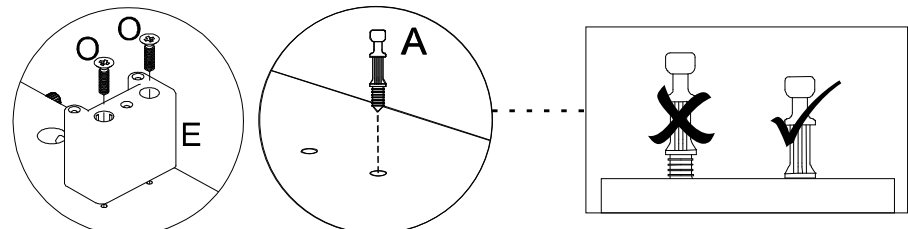
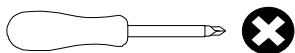
FERRAGEM NECESSÁRIA
HARDWARE REQUIRED
HERRAMIENTA NECESARIA

A  02

E  06

O  12

FERRAMENTA NECESSÁRIA
TOOLS REQUIRED
HERRAMIENTA NECESARIA

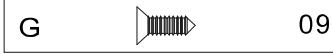


**PASSO 3
STEP 3
PASO 3**

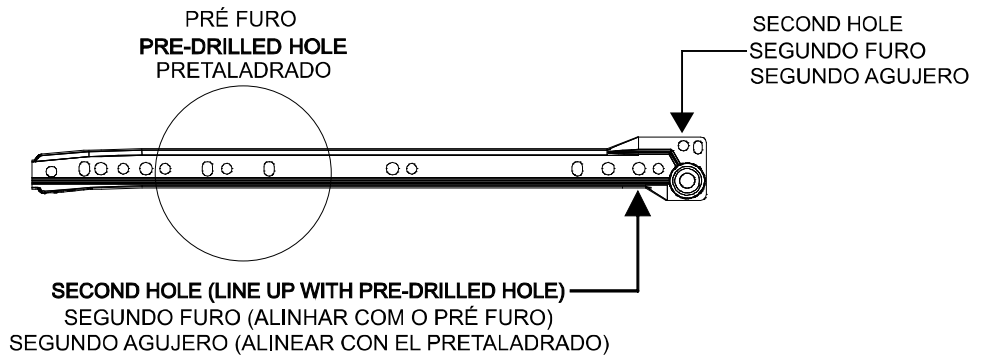
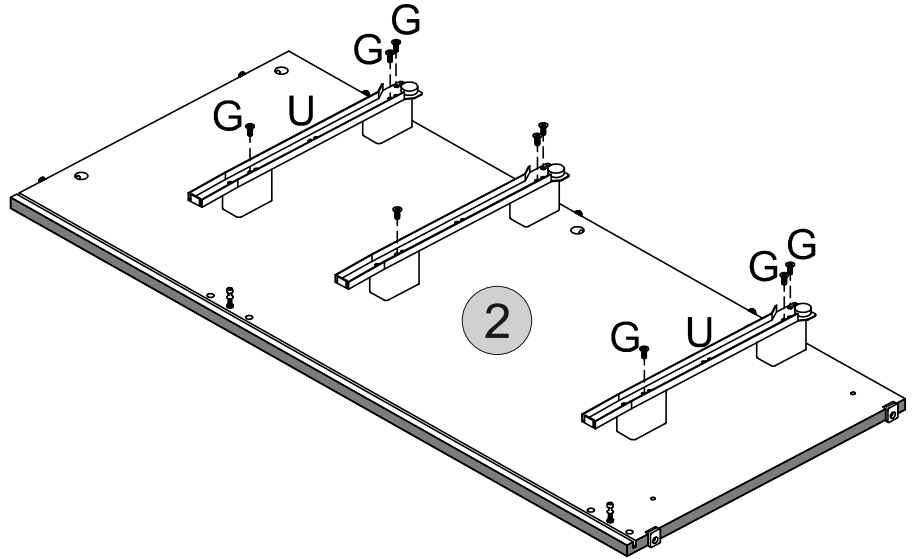
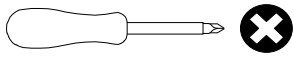
PEÇAS NECESSÁRIAS
PARTS REQUIRED
PIEZAS NECESARIAS

2- x1

FERRAGEM NECESSÁRIA
HARDWARE REQUIRED
HERRAMIENTA NECESARIA



FERRAMENTA NECESSÁRIA
TOOLS REQUIRED
HERRAMIENTA NECESARIA

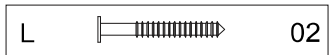


**PASSO 4
STEP 4
PASO 4**

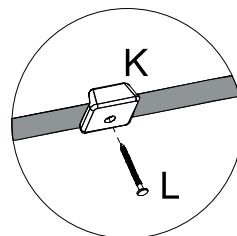
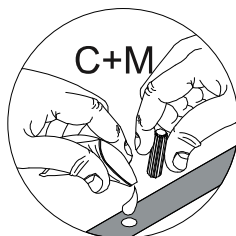
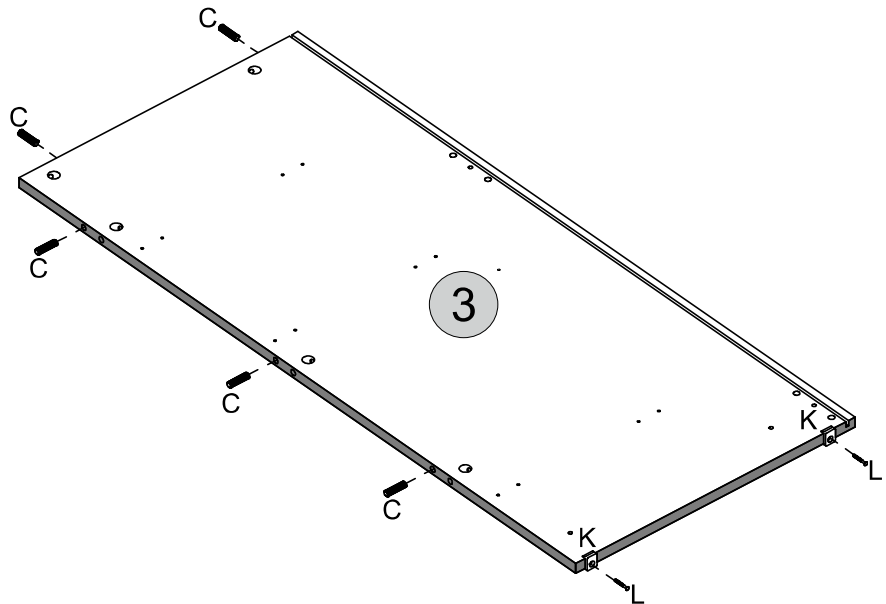
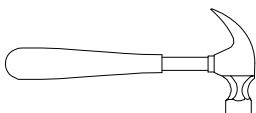
PEÇAS NECESSÁRIAS
PARTS REQUIRED
PIEZAS NECESARIAS

3- x1

FERRAGEM NECESSÁRIA
HARDWARE REQUIRED
HERRAMIENTA NECESARIA



FERRAMENTA NECESSÁRIA
TOOLS REQUIRED
HERRAMIENTA NECESARIA




**PASSO 5
STEP 5
PASO 5**

PEÇAS NECESSÁRIAS
PARTS REQUIRED
PIEZAS NECESARIAS

3- x1

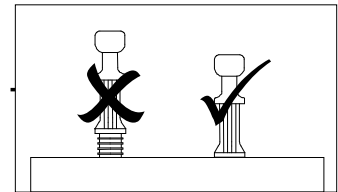
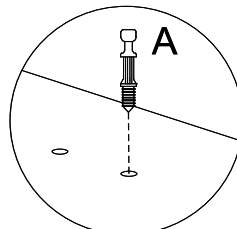
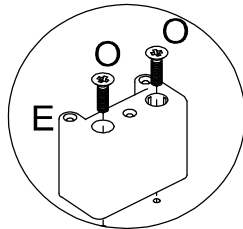
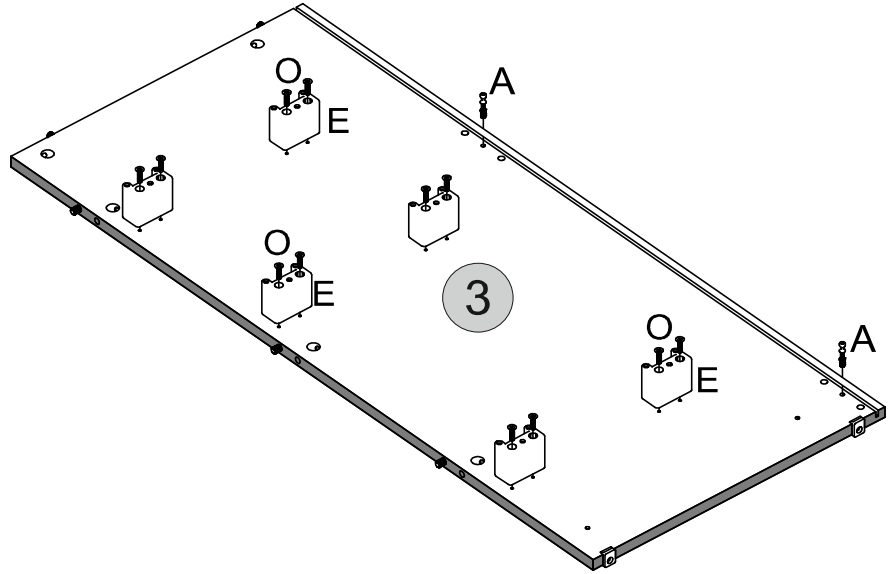
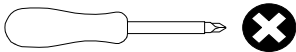
FERRAGEM NECESSÁRIA
HARDWARE REQUIRED
HERRAMIENTA NECESARIA

A  02

E  06

O  14

FERRAMENTA NECESSÁRIA
TOOLS REQUIRED
HERRAMIENTA NECESARIA




**PASSO 5
STEP 5
PASO 5**

PEÇAS NECESSÁRIAS
PARTS REQUIRED
PIEZAS NECESARIAS

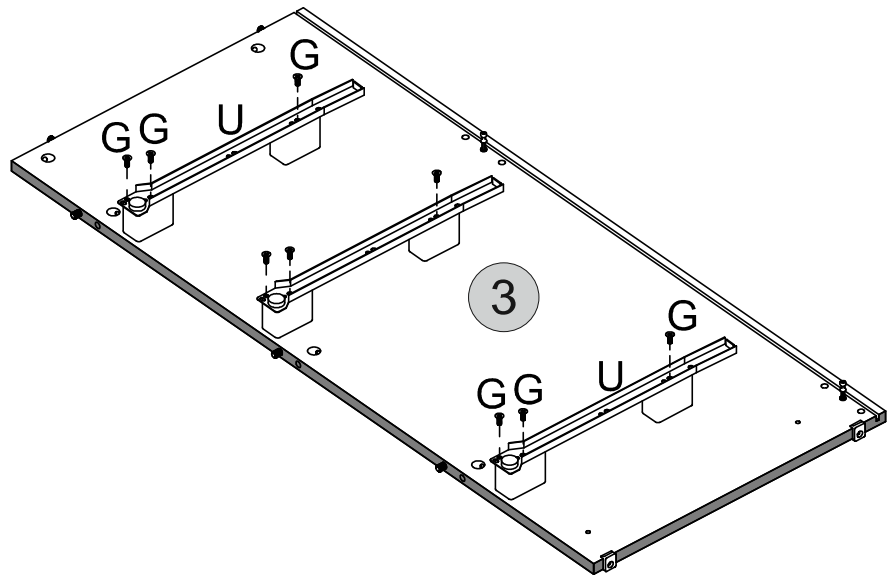
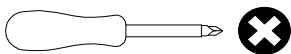
3- x1

FERRAGEM NECESSÁRIA
HARDWARE REQUIRED
HERRAMIENTA NECESARIA

G  09

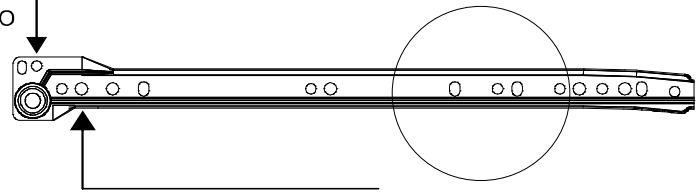
U  LEFT 03

FERRAMENTA NECESSÁRIA
TOOLS REQUIRED
HERRAMIENTA NECESARIA



SECOND HOLE
SEGUNDO FURO
SEGUNDO AGUJERO

PRÉ FURO
PRE-DRILLED HOLE
PRETALADRADO







SECOND HOLE (LINE UP WITH PRE-DRILLED HOLE)
SEGUNDO FURO (ALINHAR COM O PRÉ FURO)
SEGUNDO AGUJERO (ALINEAR CON EL PRETALADRADO)

**PASSO 7
STEP 7
PASO 7**

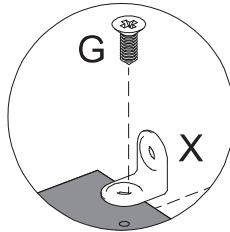
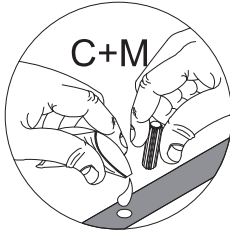
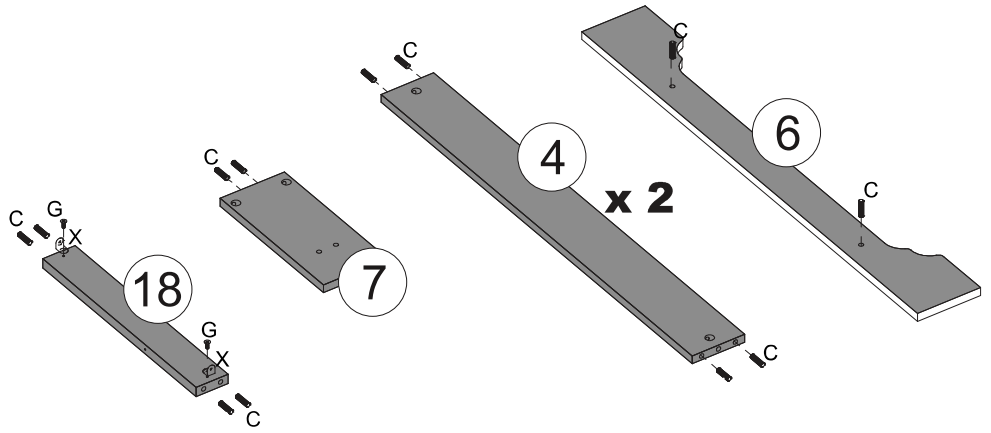
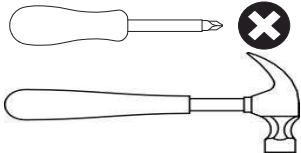
PEÇAS NECESSÁRIAS
PARTS REQUIRED
PIEZAS NECESARIAS

4 -	x2
6 -	x1
7 -	x1
18 -	x1

FERRAGEM NECESSÁRIA
HARDWARE REQUIRED
HERRAMIENTA NECESARIA

C		16
G		02
M		01
X		02

FERRAMENTA NECESSÁRIA
TOOLS REQUIRED
HERRAMIENTA NECESARIA





**PASSO 8
STEP 8
PASO 8**

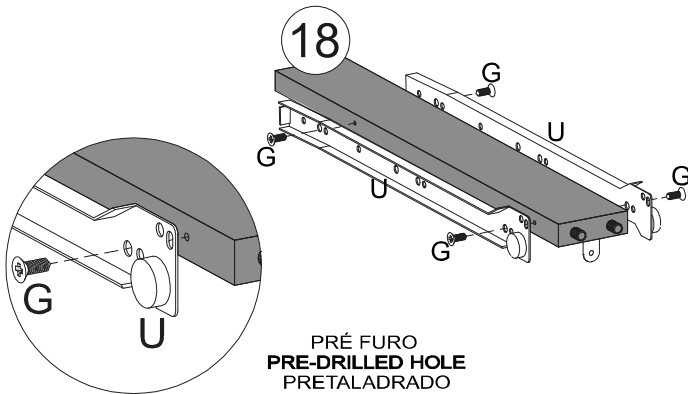
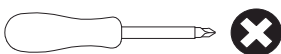
PEÇAS NECESSÁRIAS
PARTS REQUIRED
PIEZAS NECESARIAS

18 -	x1
------	----

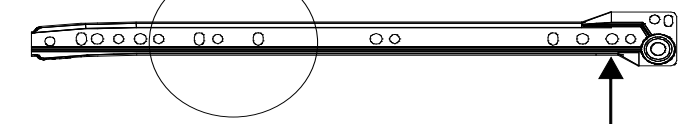
FERRAGEM NECESSÁRIA
HARDWARE REQUIRED
HERRAMIENTA NECESARIA

G		04
U		01

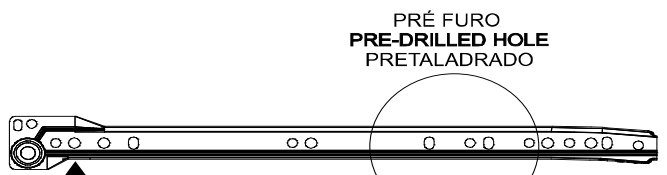
FERRAMENTA NECESSÁRIA
TOOLS REQUIRED
HERRAMIENTA NECESARIA



PRÉ FURO
PRE-DRILLED HOLE
PRETALADRADO



SECOND HOLE (LINE UP WITH PRE-DRILLED HOLE)
SEGUNDO FURO (ALINHAR COM O PRÉ FURO)
SEGUNDO AGUJERO (ALINEAR CON EL PRETALADRADO)



PRÉ FURO
PRE-DRILLED HOLE
PRETALADRADO




SECOND HOLE (LINE UP WITH PRE-DRILLED HOLE)
SEGUNDO FURO (ALINHAR COM O PRÉ FURO)
SEGUNDO AGUJERO (ALINEAR CON EL PRETALADRADO)

**PASSO 9
STEP 9
PASO 9**

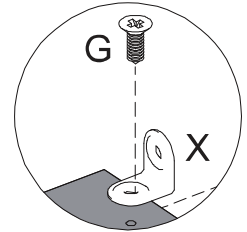
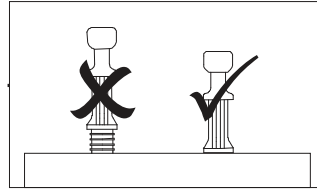
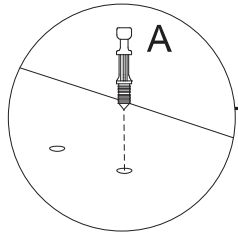
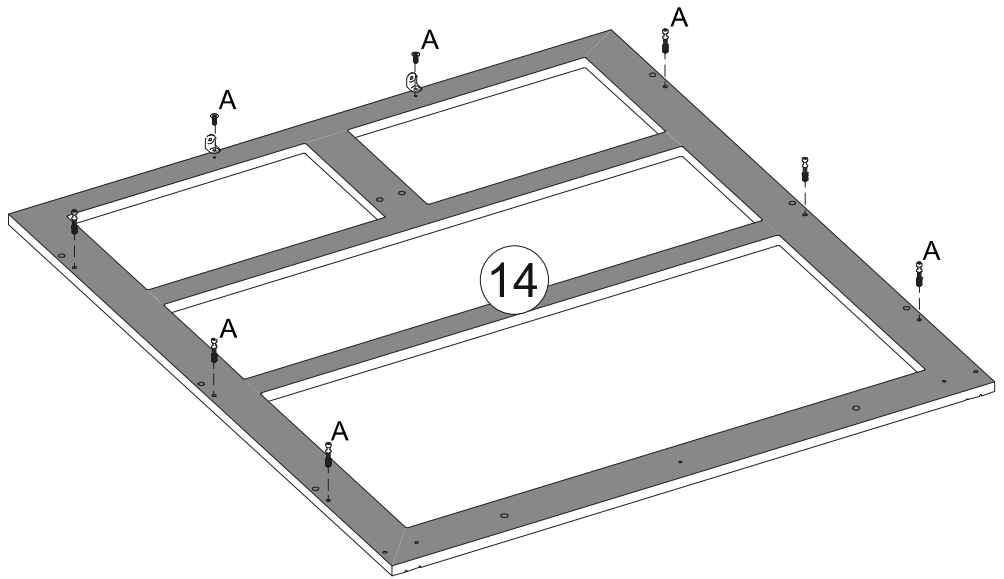
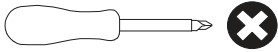
PEÇAS NECESSÁRIAS
PARTS REQUIRED
PIEZAS NECESARIAS

14 - x1

FERRAGEM NECESSÁRIA
HARDWARE REQUIRED
HERRAMIENTA NECESARIA

A		06
G		02
X		02

FERRAMENTA NECESSÁRIA
TOOLS REQUIRED
HERRAMIENTA NECESARIA

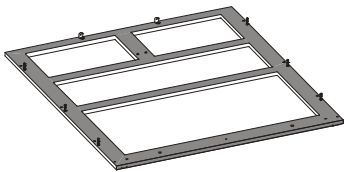


**PASSO 10
STEP 10
PASO 10**

PEÇAS NECESSÁRIAS
PARTS REQUIRED
PIEZAS NECESARIAS

2 - x1

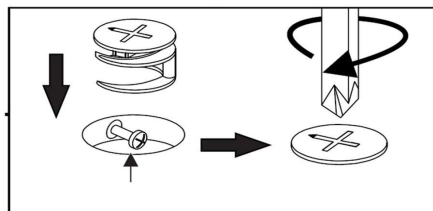
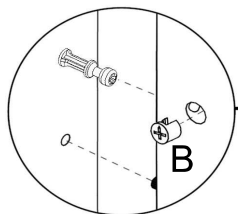
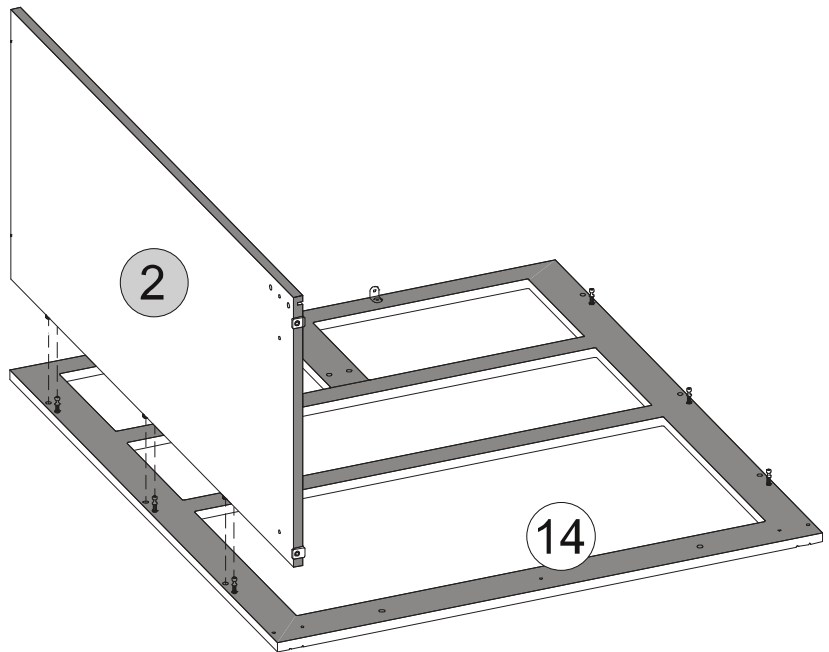
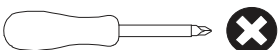
14 - x1



FERRAGEM NECESSÁRIA
HARDWARE REQUIRED
HERRAMIENTA NECESARIA

B		03
---	---	----

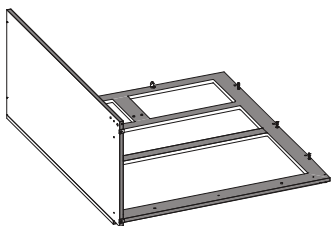
FERRAMENTA NECESSÁRIA
TOOLS REQUIRED
HERRAMIENTA NECESARIA



PASSO 11
STEP 11
PASO 11

PEÇAS NECESSÁRIAS
PARTS REQUIRED
PIEZAS NECESARIAS

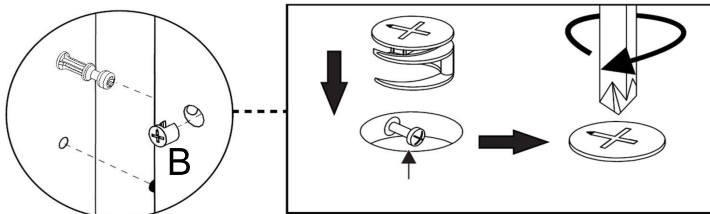
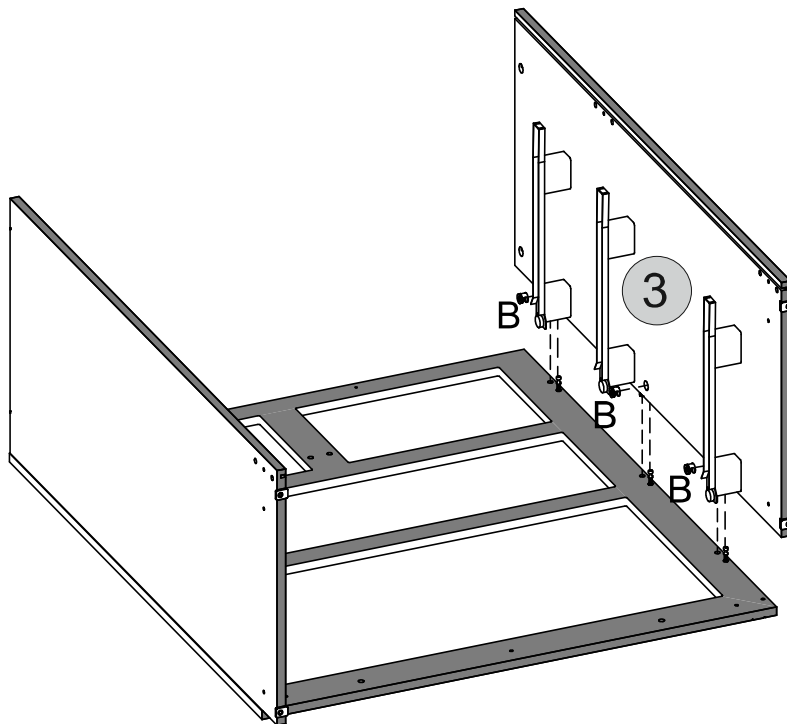
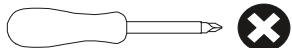
3 - x1



FERRAGEM NECESSÁRIA
HARDWARE REQUIRED
HERRAMIENTA NECESARIA

B  03

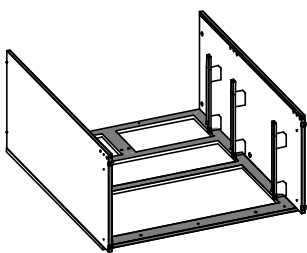
FERRAMENTA NECESSÁRIA
TOOLS REQUIRED
HERRAMIENTA NECESARIA



PASSO 12
STEP 12
PASO 12

PEÇAS NECESSÁRIAS
PARTS REQUIRED
PIEZAS NECESARIAS

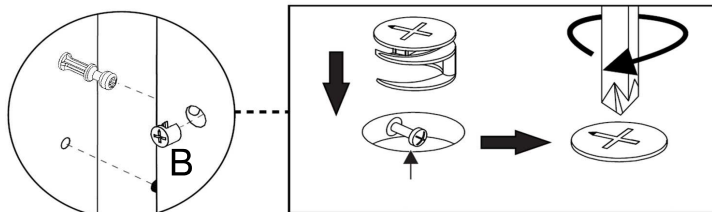
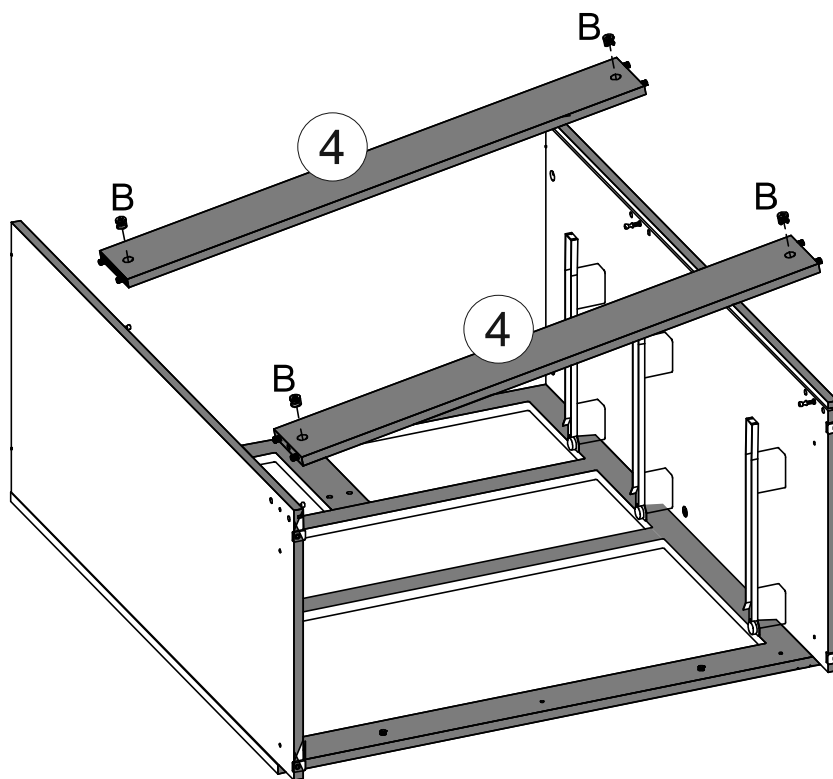
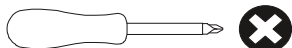
4 - x2



FERRAGEM NECESSÁRIA
HARDWARE REQUIRED
HERRAMIENTA NECESARIA

B  04

FERRAMENTA NECESSÁRIA
TOOLS REQUIRED
HERRAMIENTA NECESARIA




PASSO 13
STEP 13
PASO 13

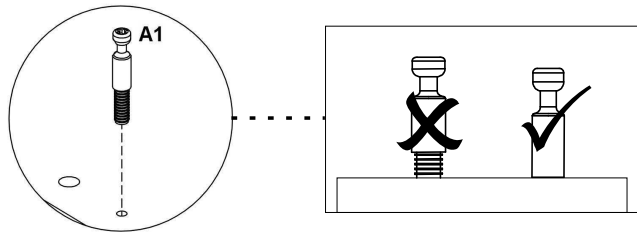
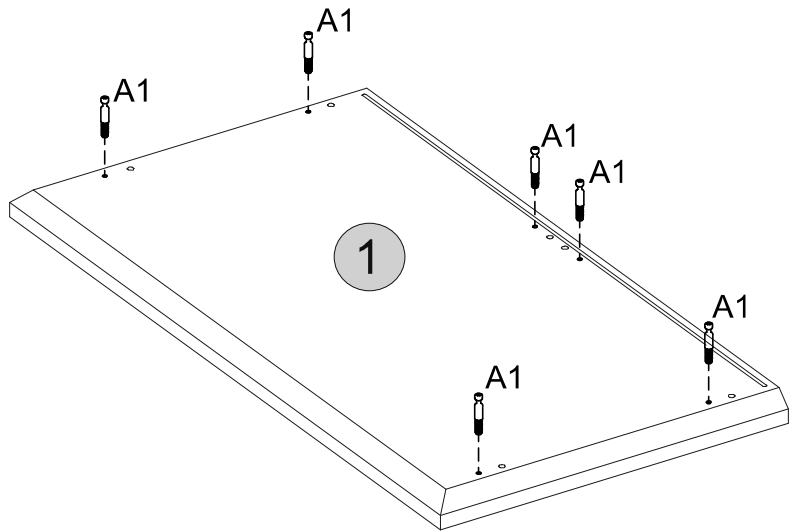
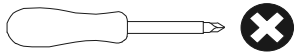
PEÇAS NECESSÁRIAS
PARTS REQUIRED
PIEZAS NECESARIAS

1 - x1

FERRAGEM NECESSÁRIA
HARDWARE REQUIRED
HERRAMIENTA NECESARIA

A1  06

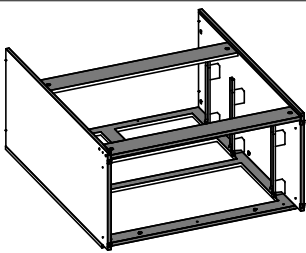
FERRAMENTA NECESSÁRIA
TOOLS REQUIRED
HERRAMIENTA NECESARIA



PASSO 14
STEP 14
PASO 14

PEÇAS NECESSÁRIAS
PARTS REQUIRED
PIEZAS NECESARIAS

1 - x1

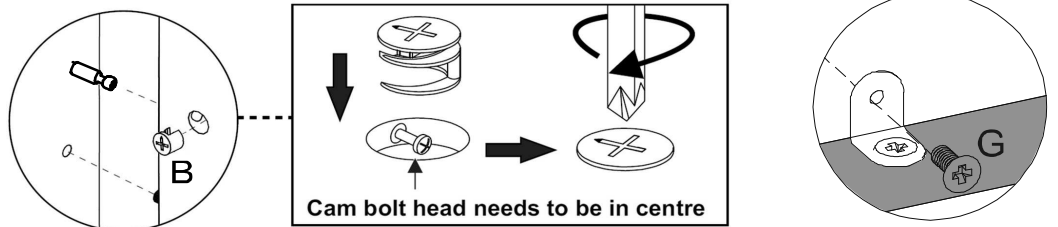
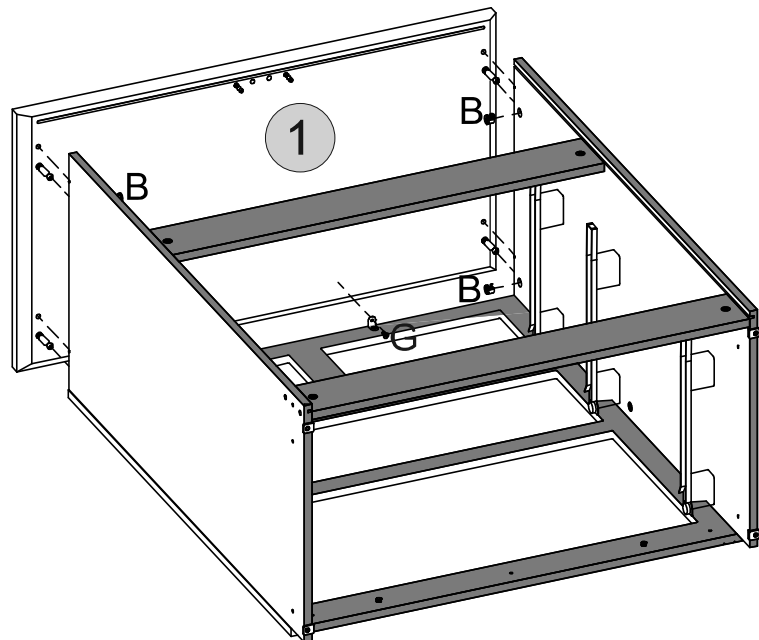
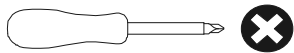


FERRAGEM NECESSÁRIA
HARDWARE REQUIRED
HERRAMIENTA NECESARIA

B  04

G  02

FERRAMENTA NECESSÁRIA
TOOLS REQUIRED
HERRAMIENTA NECESARIA




PASSO 15
STEP 15
PASO 15

PEÇAS NECESSÁRIAS
PARTS REQUIRED
PIEZAS NECESARIAS

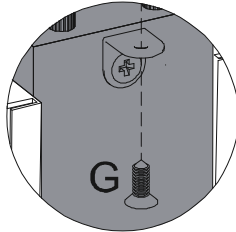
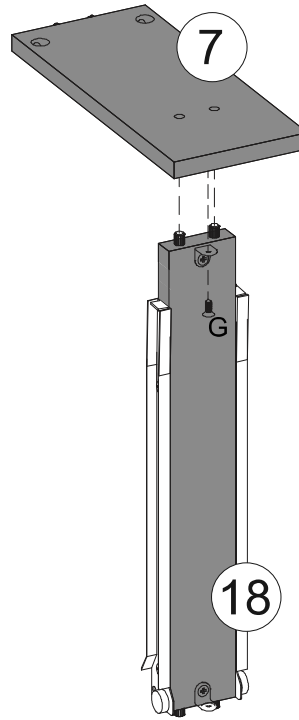
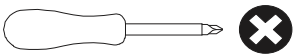
7 - x1

18 - x1

FERRAGEM NECESSÁRIA
HARDWARE REQUIRED
HERRAMIENTA NECESARIA

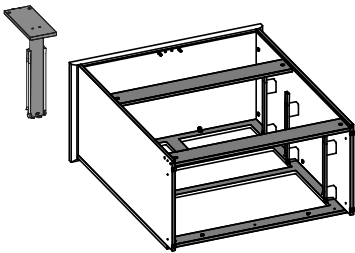
G  01

FERRAMENTA NECESSÁRIA
TOOLS REQUIRED
HERRAMIENTA NECESARIA




PASSO 16
STEP 16
PASO 16

PEÇAS NECESSÁRIAS
PARTS REQUIRED
PIEZAS NECESARIAS

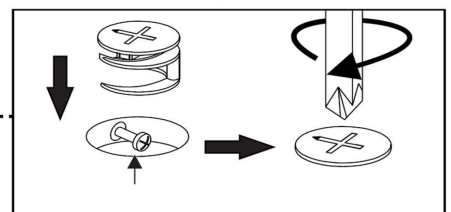
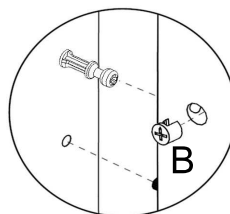
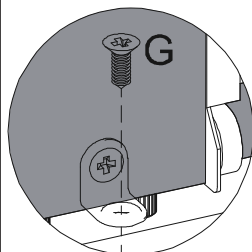
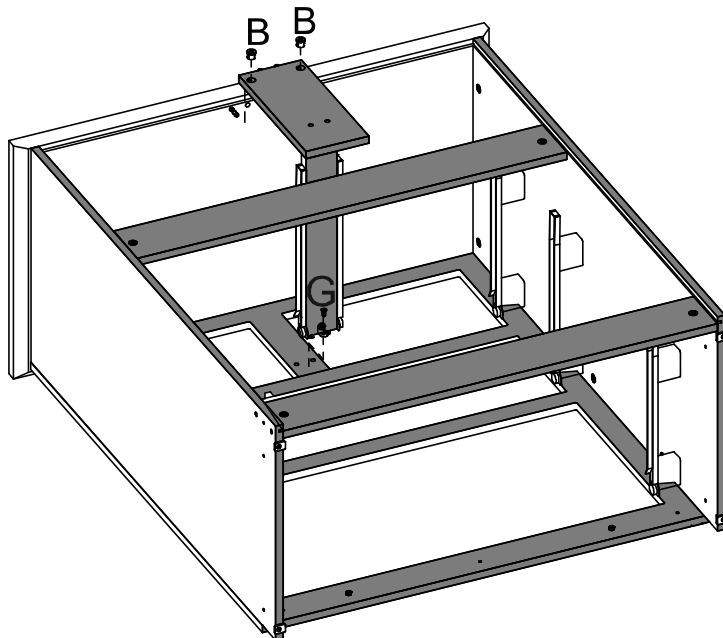
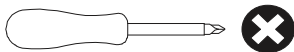


FERRAGEM NECESSÁRIA
HARDWARE REQUIRED
HERRAMIENTA NECESARIA

B  02

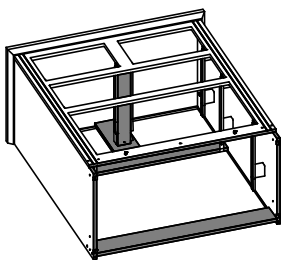
G  01

FERRAMENTA NECESSÁRIA
TOOLS REQUIRED
HERRAMIENTA NECESARIA



PASSO 17
STEP 17
PASO 17

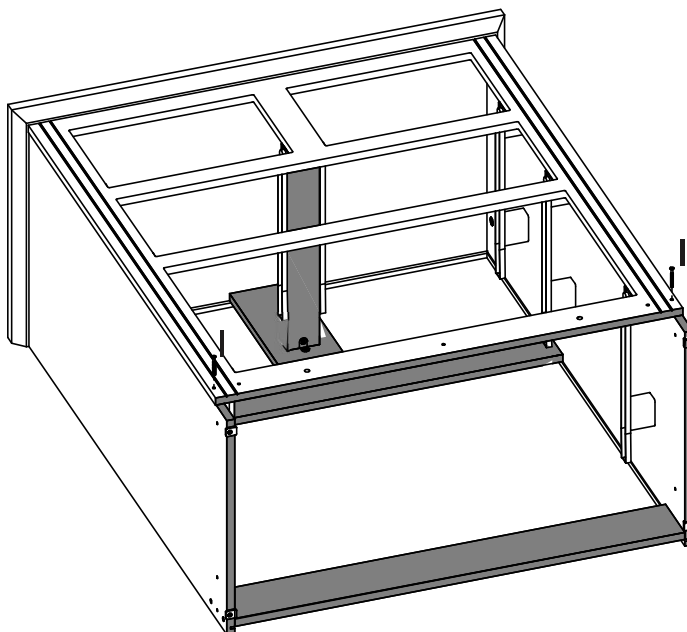
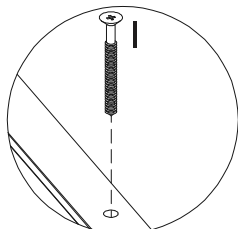
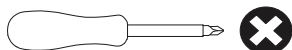
PEÇAS NECESSÁRIAS
PARTS REQUIRED
PIEZAS NECESARIAS



FERRAGEM NECESSÁRIA
HARDWARE REQUIRED
HERRAMIENTA NECESARIA



FERRAMENTA NECESSÁRIA
TOOLS REQUIRED
HERRAMIENTA NECESARIA

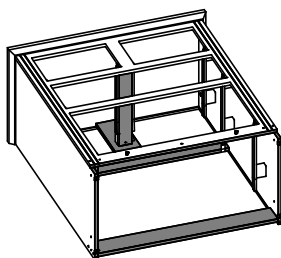


PASSO 18
STEP 18
PASO 18

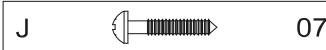
PEÇAS NECESSÁRIAS
PARTS REQUIRED
PIEZAS NECESARIAS

5 - x2

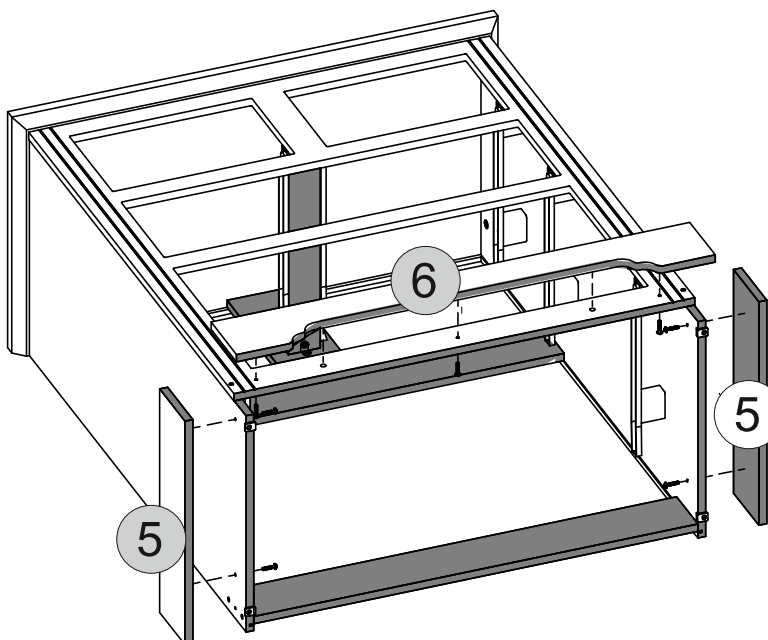
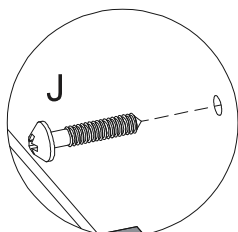
6 - x1



FERRAGEM NECESSÁRIA
HARDWARE REQUIRED
HERRAMIENTA NECESARIA



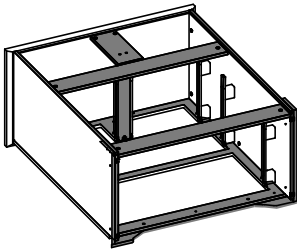
FERRAMENTA NECESSÁRIA
TOOLS REQUIRED
HERRAMIENTA NECESARIA



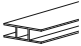
PASSO 19
STEP 19
PASO 19

PEÇAS NECESSÁRIAS
PARTS REQUIRED
PIEZAS NECESARIAS

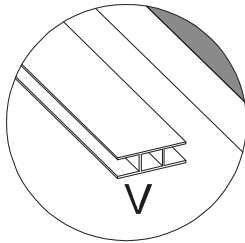
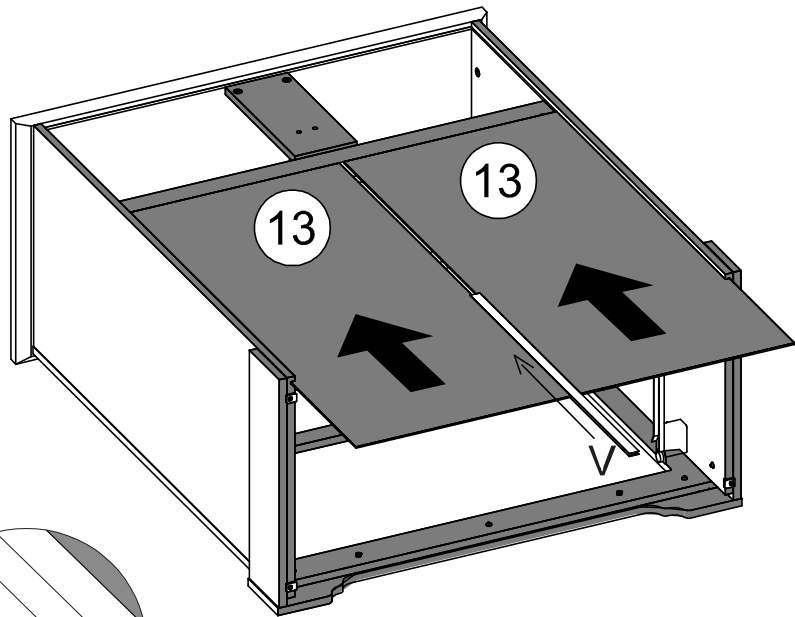
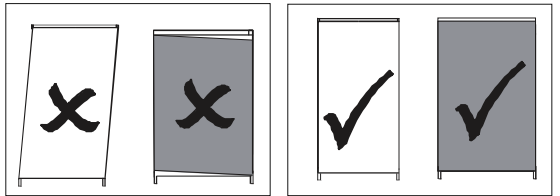
13 - x2



FERRAGEM NECESSÁRIA
HARDWARE REQUIRED
HERRAMIENTA NECESARIA

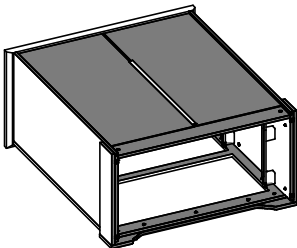
V  01

FERRAMENTA NECESSÁRIA
TOOLS REQUIRED
HERRAMIENTA NECESARIA

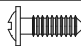




PASSO 20
STEP 20
PASO 20

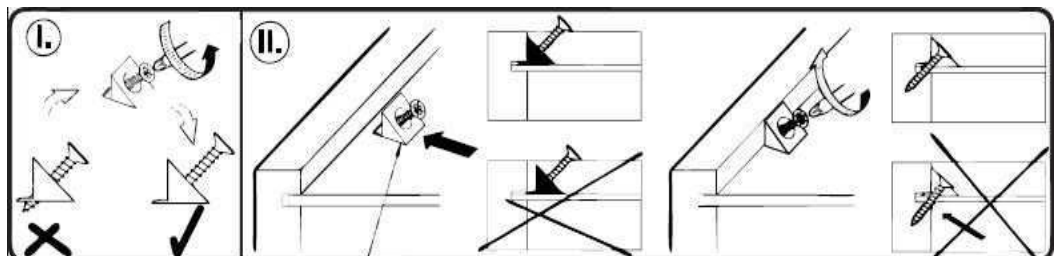
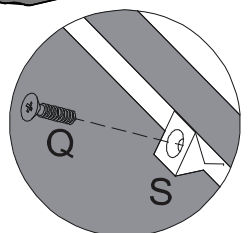
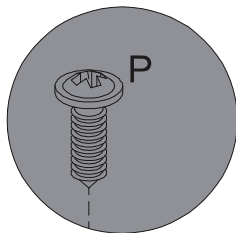
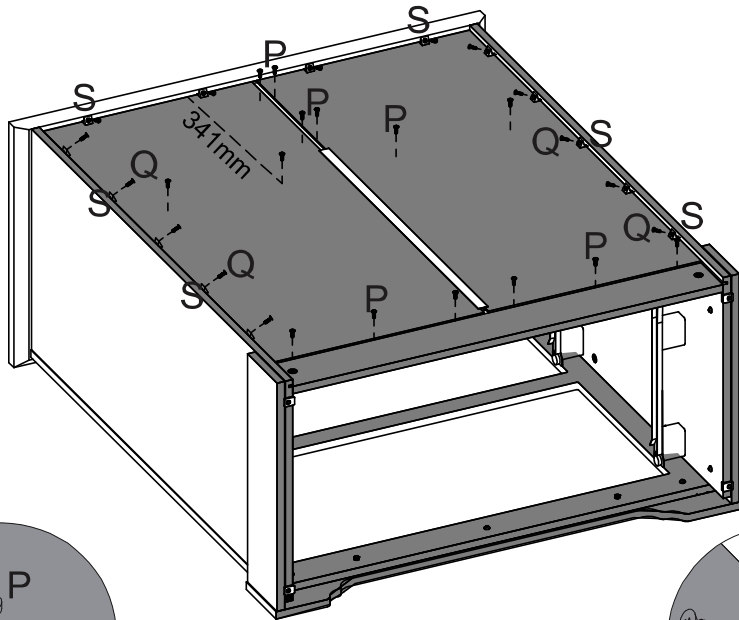
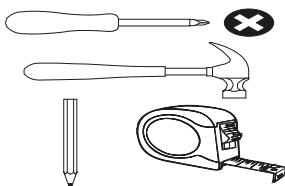
PEÇAS NECESSÁRIAS
PARTS REQUIRED
PIEZAS NECESARIAS



FERRAGEM NECESSÁRIA
HARDWARE REQUIRED
HERRAMIENTA NECESARIA

P  14
Q  14
S  14

FERRAMENTA NECESSÁRIA
TOOLS REQUIRED
HERRAMIENTA NECESARIA





PASSO 21
STEP 21
PASO 21

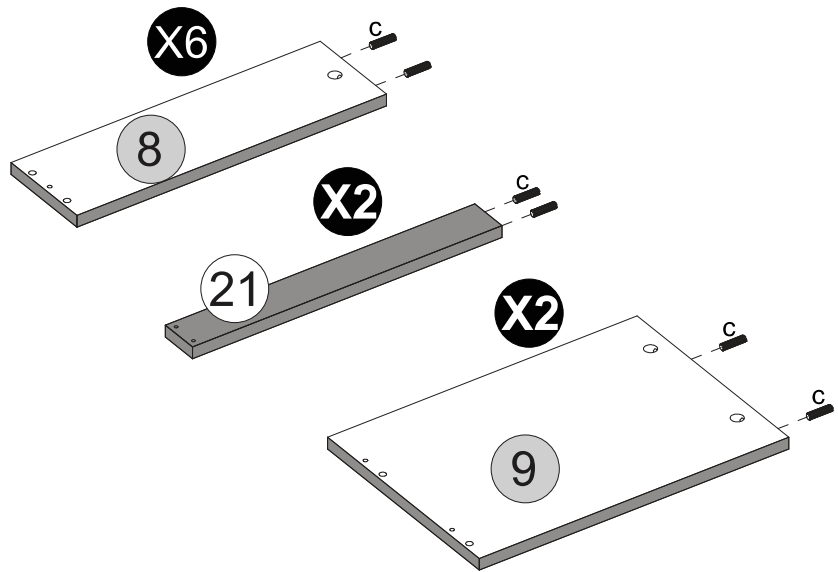
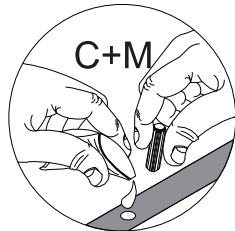
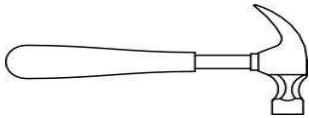
PEÇAS NECESSÁRIAS
PARTS REQUIRED
PIEZAS NECESARIAS

8 -	x6
9 -	x2
21 -	x3

FERRAGEM NECESSÁRIA
HARDWARE REQUIRED
HERRAMIENTA NECESARIA

C		20
M		01

FERRAMENTA NECESSÁRIA
TOOLS REQUIRED
HERRAMIENTA NECESARIA





PASSO 22
STEP 22
PASO 22

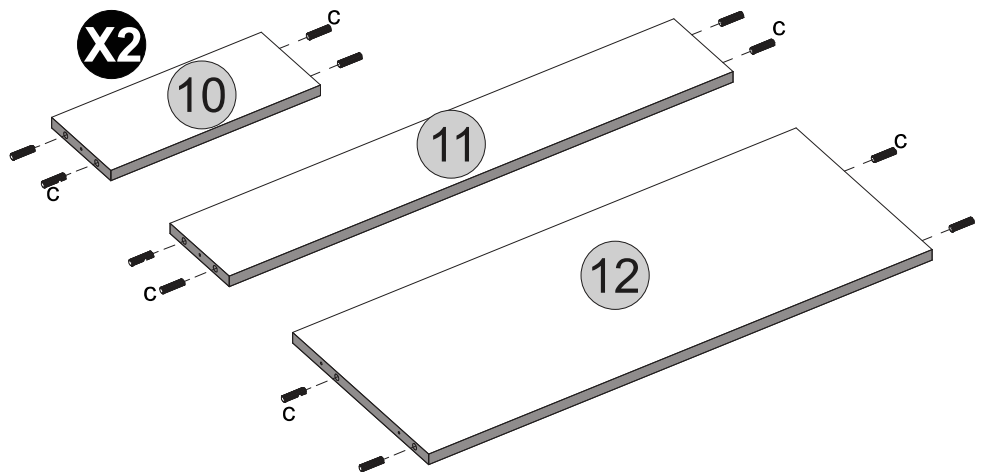
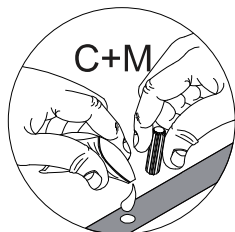
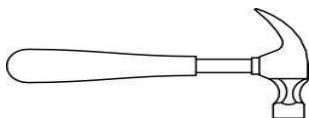
PEÇAS NECESSÁRIAS
PARTS REQUIRED
PIEZAS NECESARIAS

10 -	x2
11 -	x1
12 -	x1

FERRAGEM NECESSÁRIA
HARDWARE REQUIRED
HERRAMIENTA NECESARIA

C		16
M		01

FERRAMENTA NECESSÁRIA
TOOLS REQUIRED
HERRAMIENTA NECESARIA



PASSO 23
STEP 23
PASO 23


PEÇAS NECESSÁRIAS
PARTS REQUIRED
PIEZAS NECESARIAS

15- x1

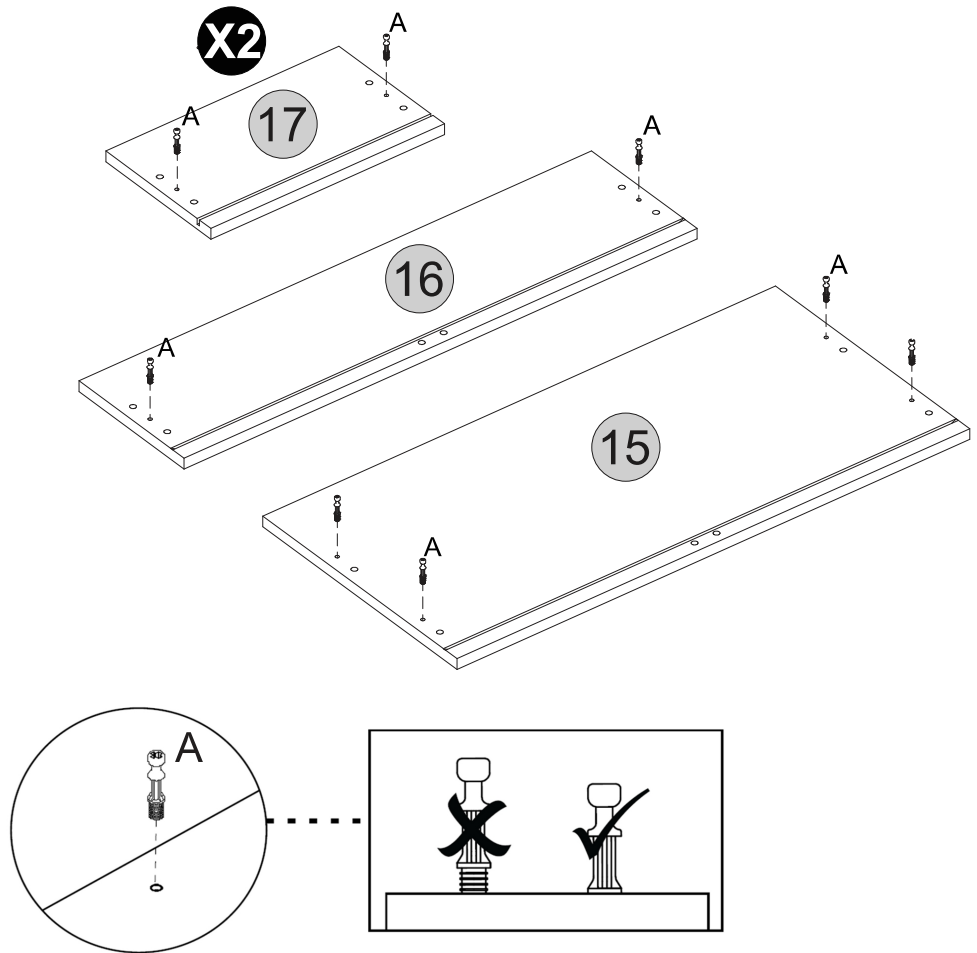
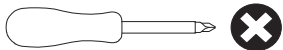
16- x1

17- x2

FERRAGEM NECESSÁRIA
HARDWARE REQUIRED
HERRAMIENTA NECESARIA

A  10

FERRAMENTA NECESSÁRIA
TOOLS REQUIRED
HERRAMIENTA NECESARIA



PASSO 24
STEP 24
PASO 24

PEÇAS NECESSÁRIAS
PARTS REQUIRED
PIEZAS NECESARIAS

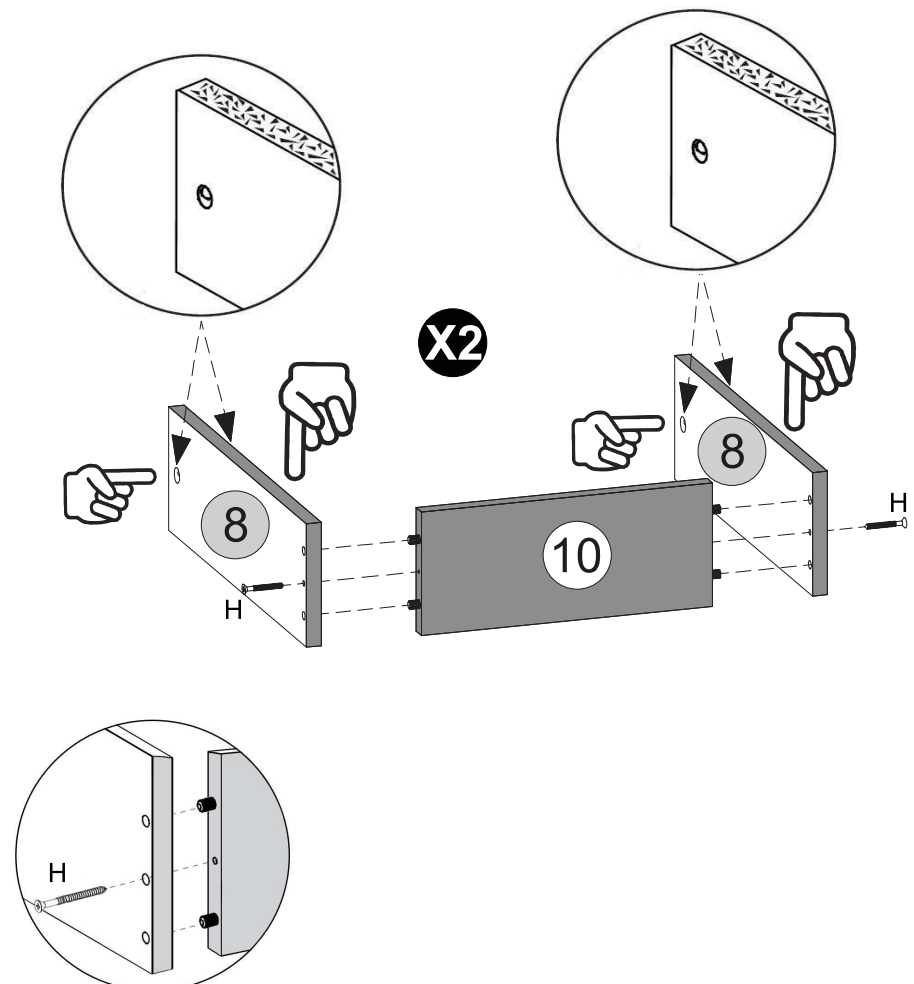
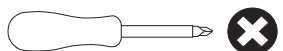
8- x4

10- x2

FERRAGEM NECESSÁRIA
HARDWARE REQUIRED
HERRAMIENTA NECESARIA

H  04

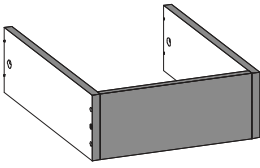
FERRAMENTA NECESSÁRIA
TOOLS REQUIRED
HERRAMIENTA NECESARIA



PASSO 25
STEP 25
PASO 25

PEÇAS NECESSÁRIAS
PARTS REQUIRED
PIEZAS NECESARIAS

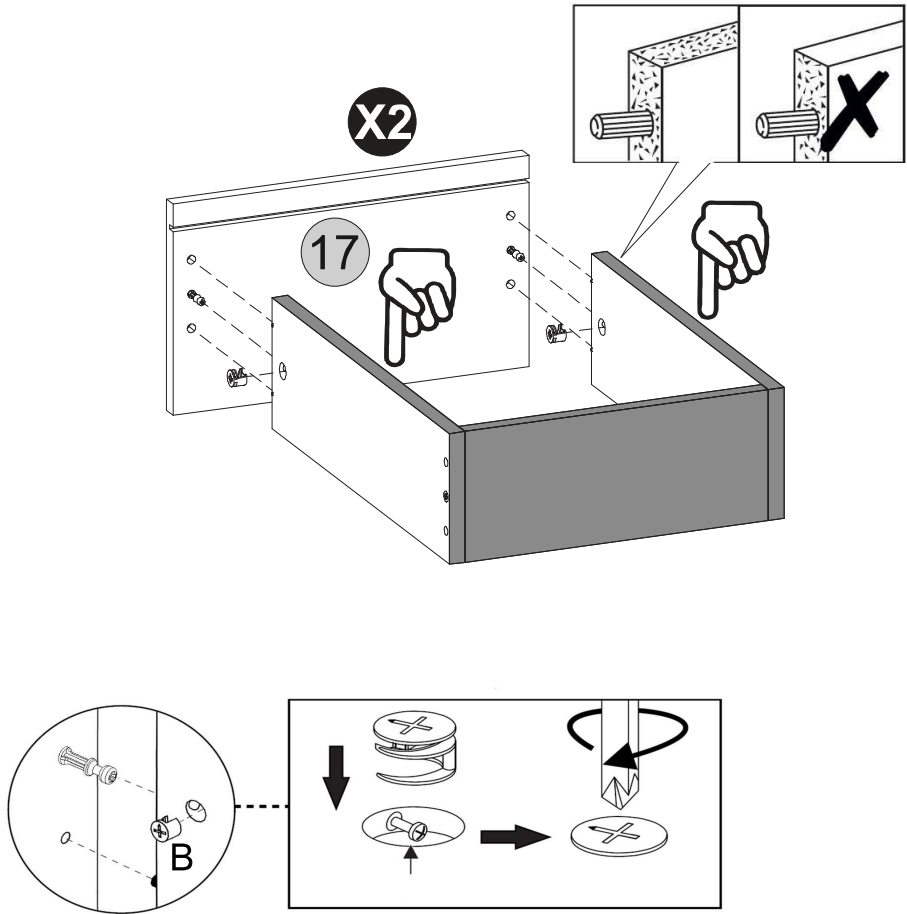
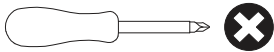
17- x2



FERRAGEM NECESSÁRIA
HARDWARE REQUIRED
HERRAMIENTA NECESARIA

B 04

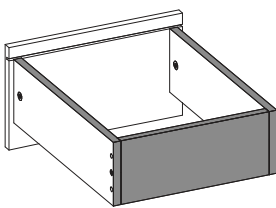
FERRAMENTA NECESSÁRIA
TOOLS REQUIRED
HERRAMIENTA NECESARIA



PASSO 26
STEP 26
PASO 26

PEÇAS NECESSÁRIAS
PARTS REQUIRED
PIEZAS NECESARIAS

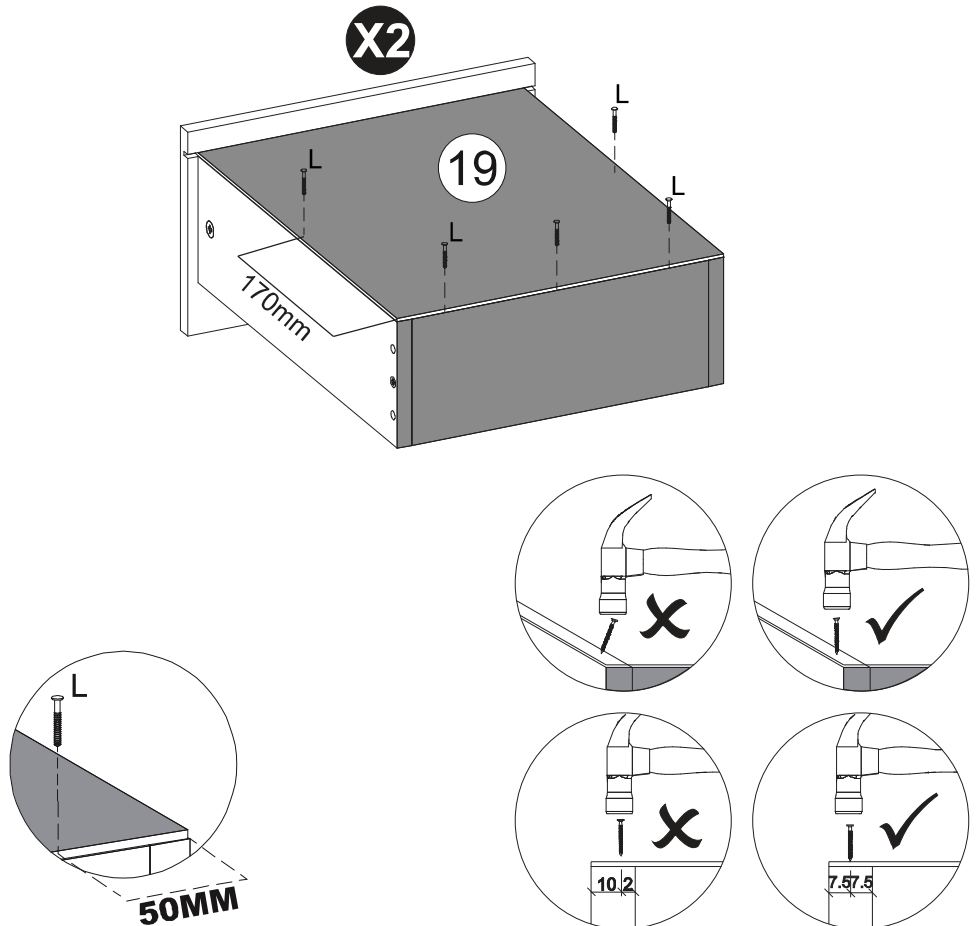
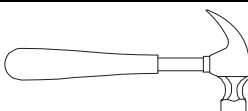
19- x2



FERRAGEM NECESSÁRIA
HARDWARE REQUIRED
HERRAMIENTA NECESARIA

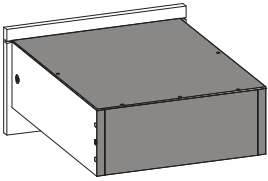
L 10

FERRAMENTA NECESSÁRIA
TOOLS REQUIRED
HERRAMIENTA NECESARIA

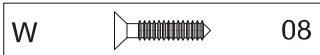


PASSO 27
STEP 27
PASO 27

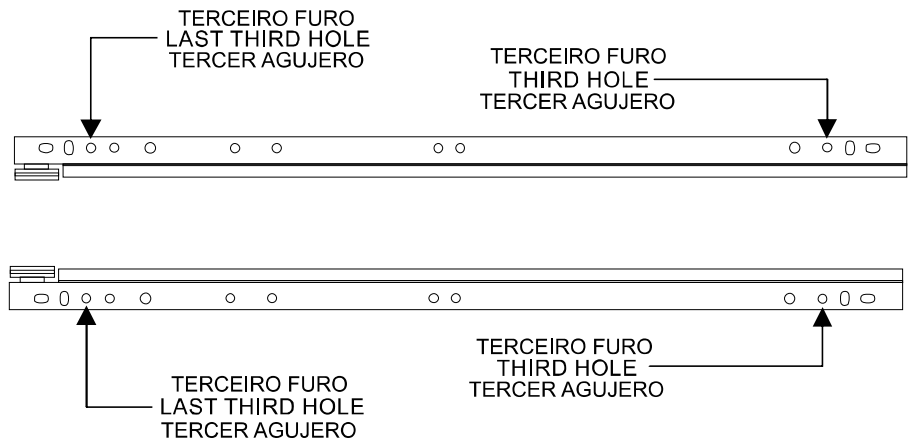
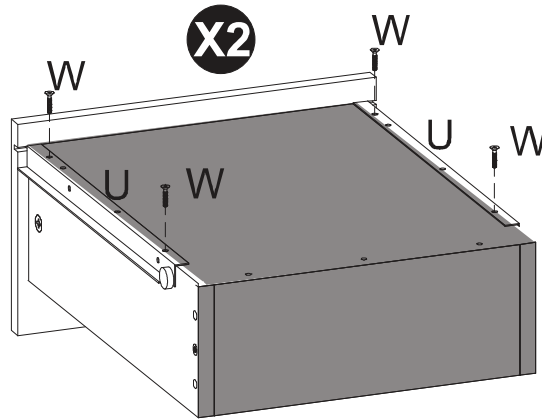
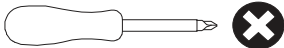
PEÇAS NECESSÁRIAS
PARTS REQUIRED
PIEZAS NECESARIAS



FERRAGEM NECESSÁRIA
HARDWARE REQUIRED
HERRAMIENTA NECESARIA

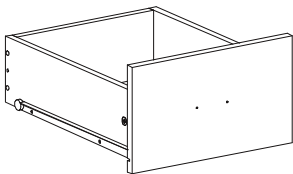


FERRAMENTA NECESSÁRIA
TOOLS REQUIRED
HERRAMIENTA NECESARIA

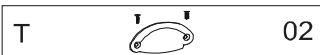


PASSO 28
STEP 28
PASO 28

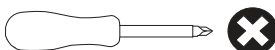
PEÇAS NECESSÁRIAS
PARTS REQUIRED
PIEZAS NECESARIAS



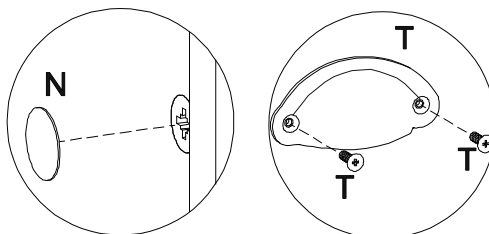
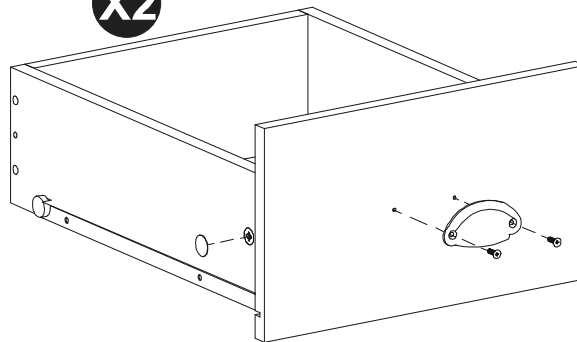
FERRAGEM NECESSÁRIA
HARDWARE REQUIRED
HERRAMIENTA NECESARIA



FERRAMENTA NECESSÁRIA
TOOLS REQUIRED
HERRAMIENTA NECESARIA



X2



PASSO 29
STEP 29
PASO 29

PEÇAS NECESSÁRIAS
PARTS REQUIRED
PIEZAS NECESARIAS

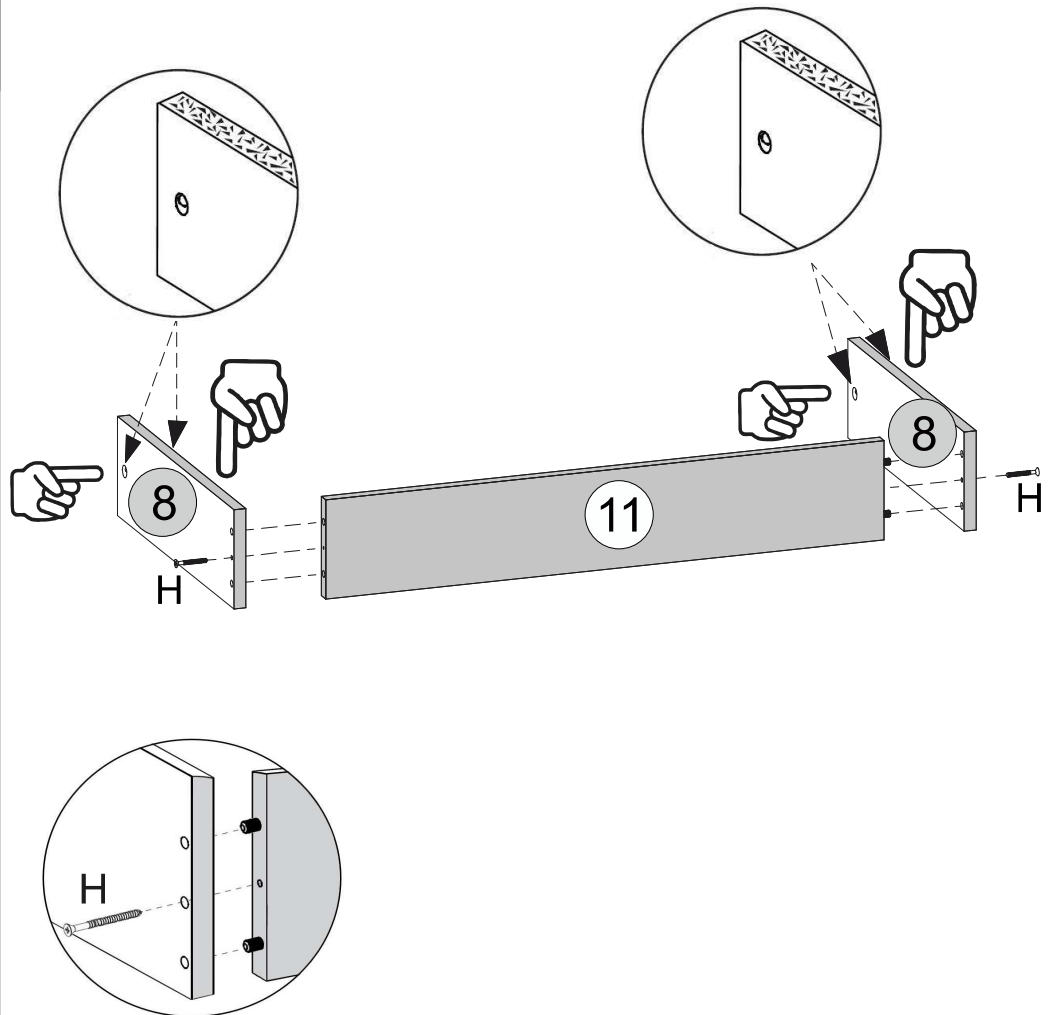
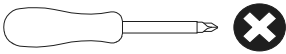
8 - x2

11- x1

FERRAGEM NECESSÁRIA
HARDWARE REQUIRED
HERRAMIENTA NECESARIA

H  02

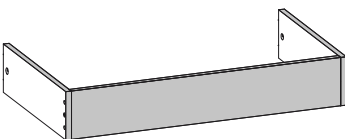
FERRAMENTA NECESSÁRIA
TOOLS REQUIRED
HERRAMIENTA NECESARIA



PASSO 30
STEP 30
PASO 30

PEÇAS NECESSÁRIAS
PARTS REQUIRED
PIEZAS NECESARIAS

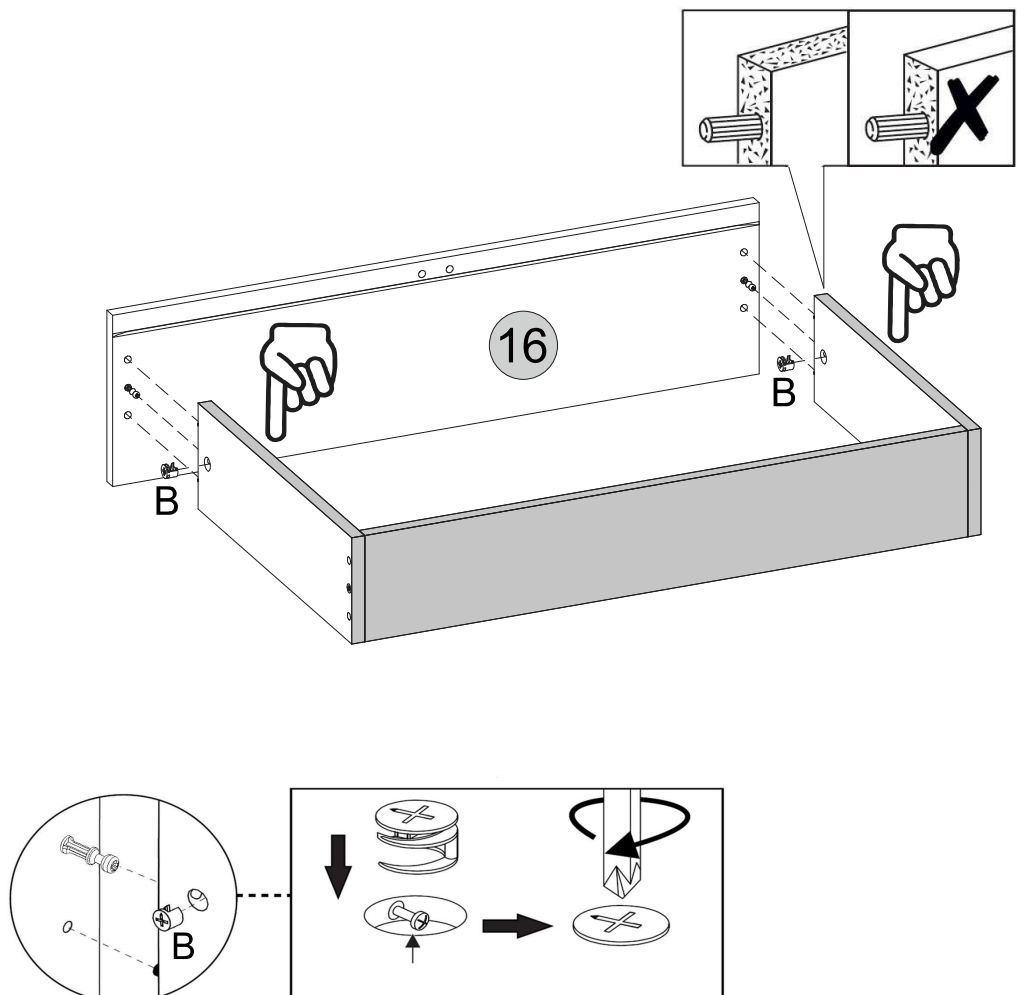
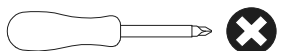
16- x1



FERRAGEM NECESSÁRIA
HARDWARE REQUIRED
HERRAMIENTA NECESARIA

B  02

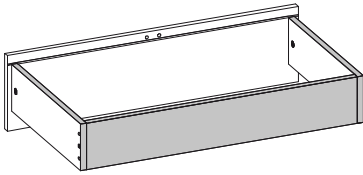
FERRAMENTA NECESSÁRIA
TOOLS REQUIRED
HERRAMIENTA NECESARIA




PASSO 31
STEP 31
PASO 31

PEÇAS NECESSÁRIAS
PARTS REQUIRED
PIEZAS NECESARIAS

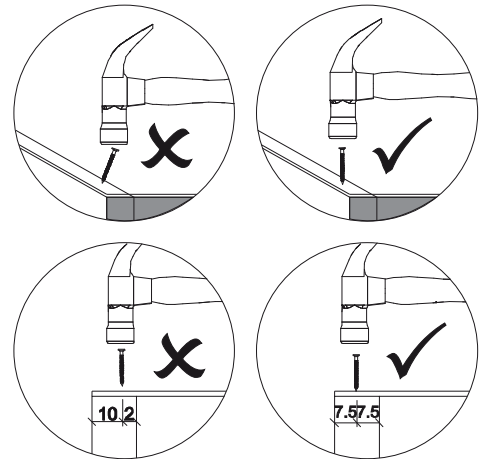
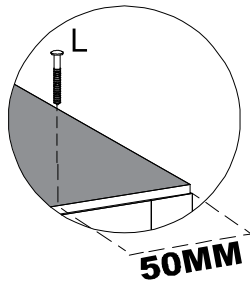
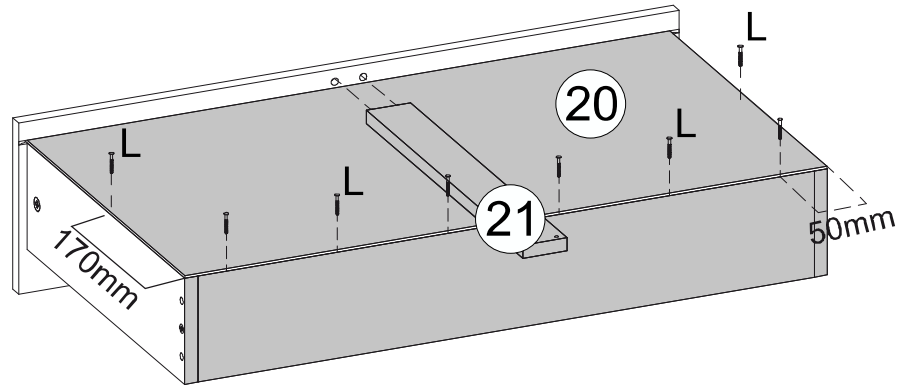
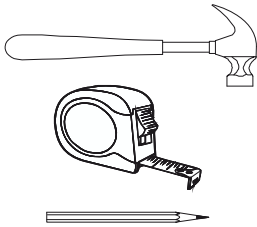
20-	x1
21-	x1



FERRAGEM NECESSÁRIA
HARDWARE REQUIRED
HERRAMIENTA NECESARIA

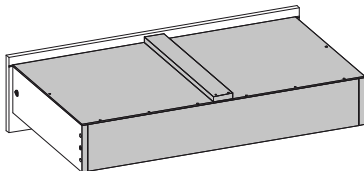
L		08
---	---	----

FERRAMENTA NECESSÁRIA
TOOLS REQUIRED
HERRAMIENTA NECESARIA


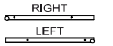



PASSO 32
STEP 32
PASO 32

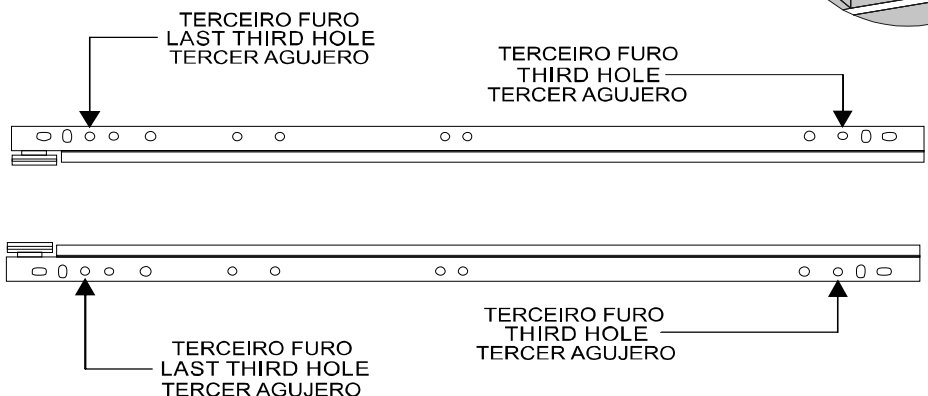
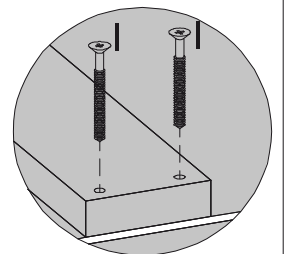
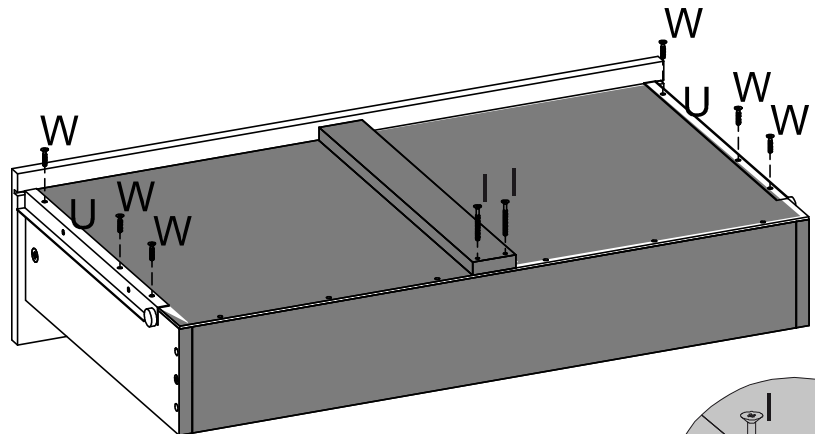
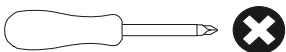
PEÇAS NECESSÁRIAS
PARTS REQUIRED
PIEZAS NECESARIAS



FERRAGEM NECESSÁRIA
HARDWARE REQUIRED
HERRAMIENTA NECESARIA

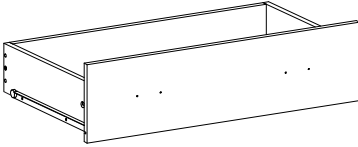
I		02
U		01
W		06

FERRAMENTA NECESSÁRIA
TOOLS REQUIRED
HERRAMIENTA NECESARIA

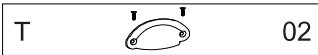


PASSO 33
STEP 33
PASO 33

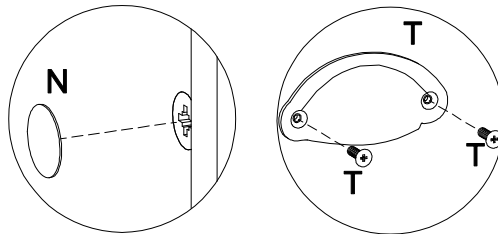
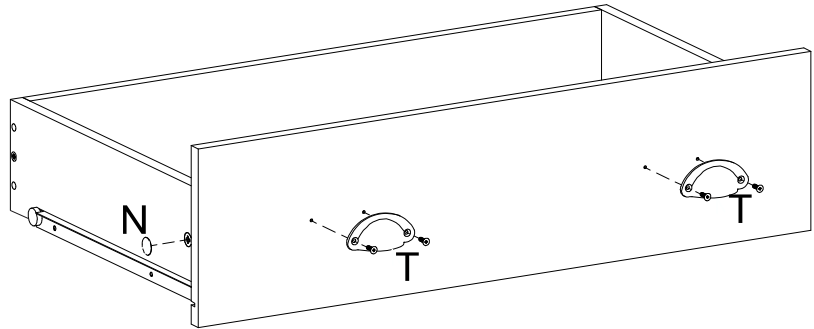
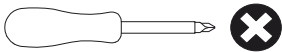
PEÇAS NECESSÁRIAS
PARTS REQUIRED
PIEZAS NECESARIAS



FERRAGEM NECESSÁRIA
HARDWARE REQUIRED
HERRAMIENTA NECESARIA



FERRAMENTA NECESSÁRIA
TOOLS REQUIRED
HERRAMIENTA NECESARIA



PASSO 34
STEP 34
PASO 34

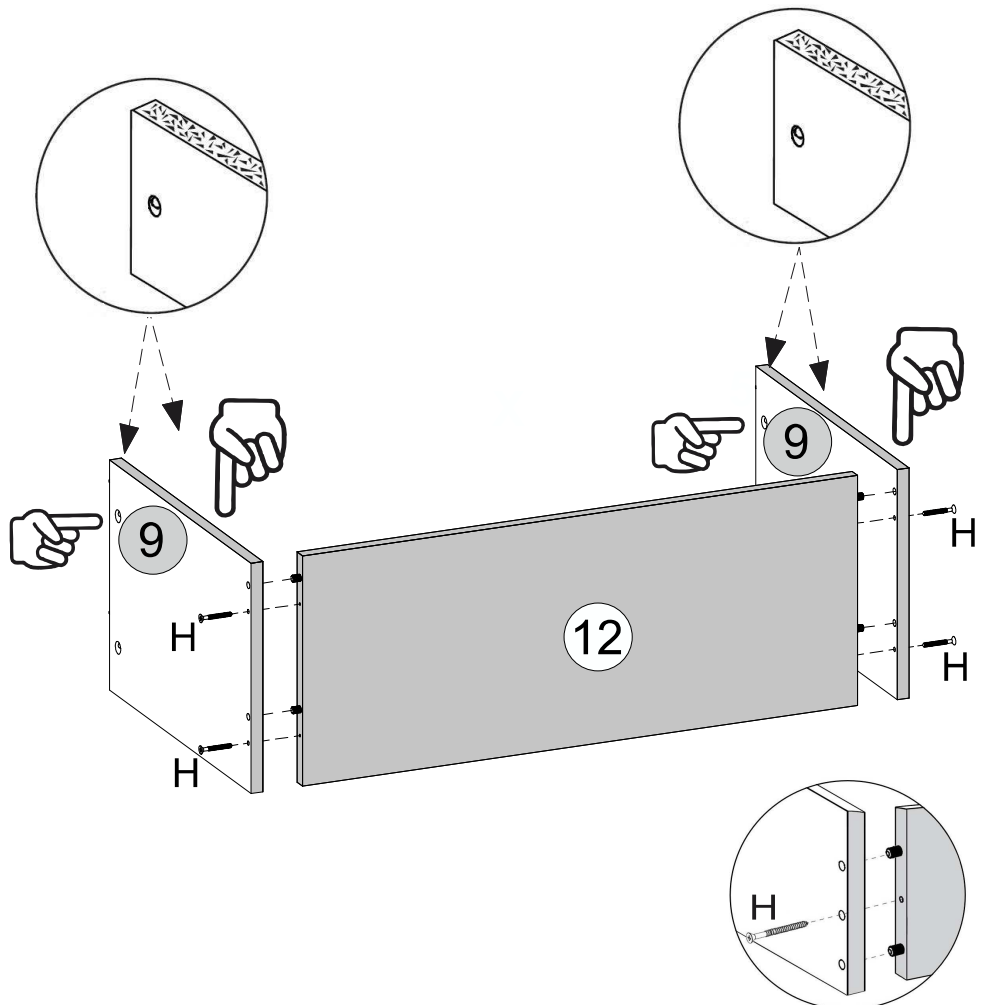
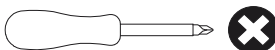
PEÇAS NECESSÁRIAS
PARTS REQUIRED
PIEZAS NECESARIAS



FERRAGEM NECESSÁRIA
HARDWARE REQUIRED
HERRAMIENTA NECESARIA



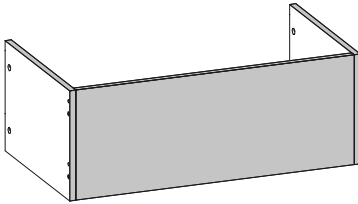
FERRAMENTA NECESSÁRIA
TOOLS REQUIRED
HERRAMIENTA NECESARIA



PASSO 35
STEP 35
PASO 35

PEÇAS NECESSÁRIAS
PARTS REQUIRED
PIEZAS NECESARIAS

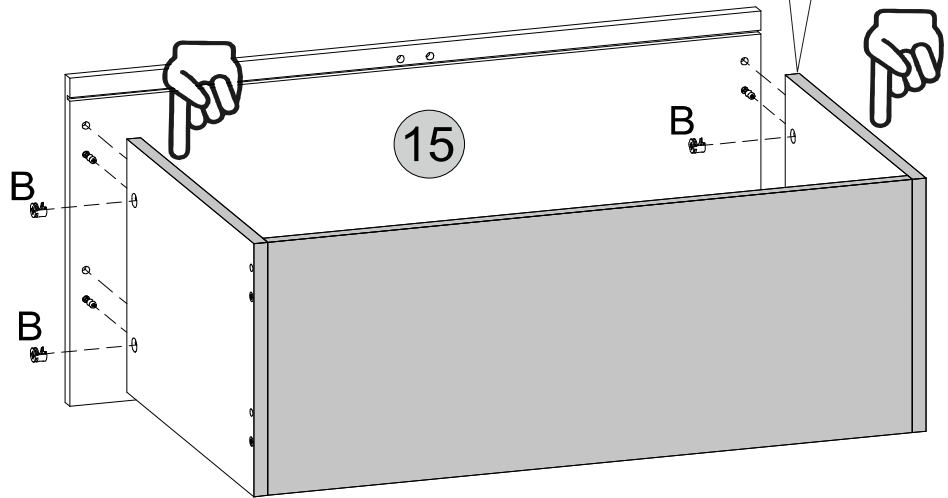
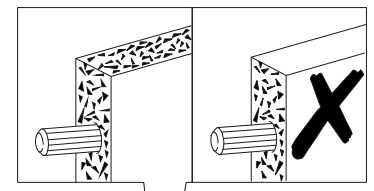
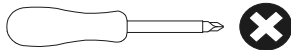
15- x1



FERRAGEM NECESSÁRIA
HARDWARE REQUIRED
HERRAMIENTA NECESARIA

B  04

FERRAMENTA NECESSÁRIA
TOOLS REQUIRED
HERRAMIENTA NECESARIA



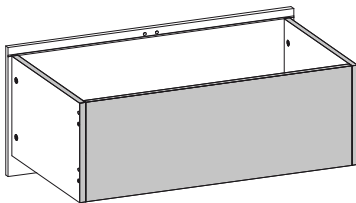
B

PASSO 36
STEP 36
PASO 36

PEÇAS NECESSÁRIAS
PARTS REQUIRED
PIEZAS NECESARIAS

20- x1

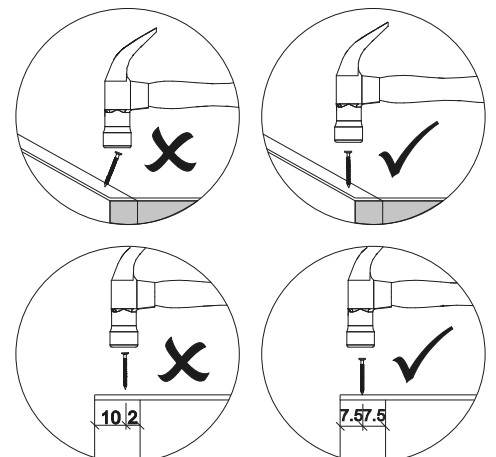
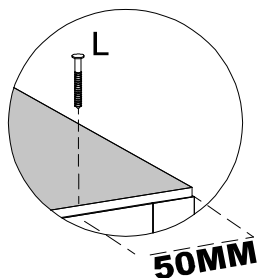
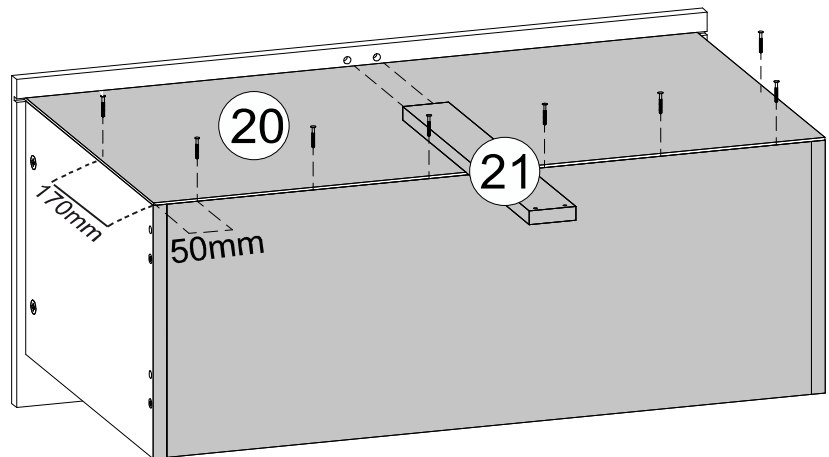
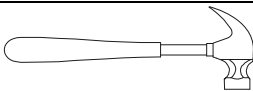
21- x1



FERRAGEM NECESSÁRIA
HARDWARE REQUIRED
HERRAMIENTA NECESARIA

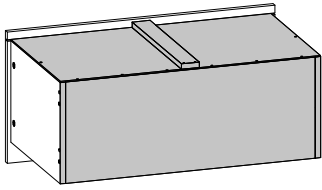
L  08

FERRAMENTA NECESSÁRIA
TOOLS REQUIRED
HERRAMIENTA NECESARIA






PASSO 37
STEP 37
PASO 37

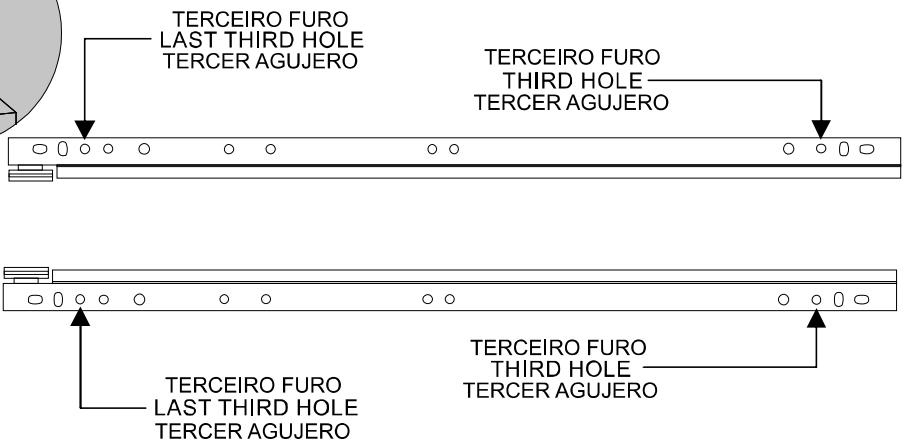
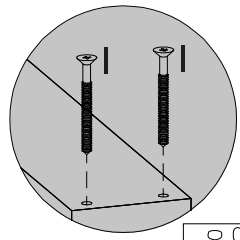
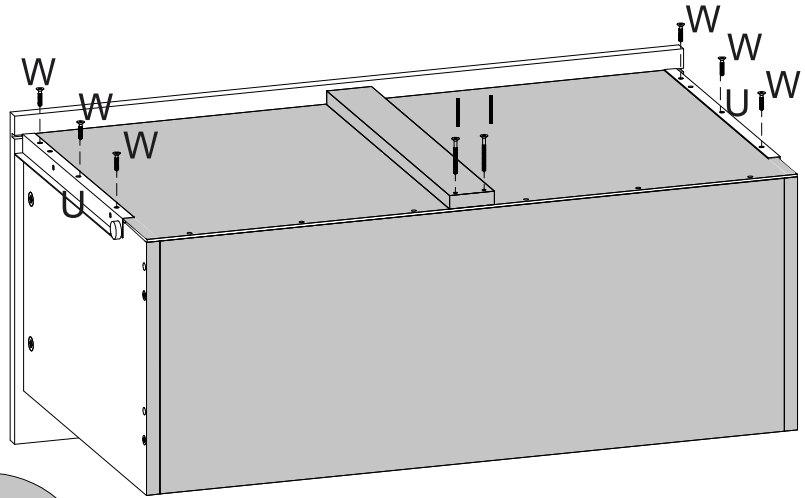
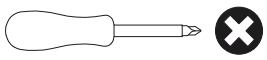
PEÇAS NECESSÁRIAS
PARTS REQUIRED
PIEZAS NECESARIAS



FERRAGEM NECESSÁRIA
HARDWARE REQUIRED
HERRAMIENTA NECESARIA

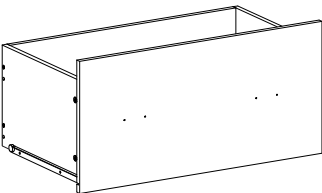
- I  02
- U  01
- W  06

FERRAMENTA NECESSÁRIA
TOOLS REQUIRED
HERRAMIENTA NECESARIA





PASSO 38
STEP 38
PASO 38

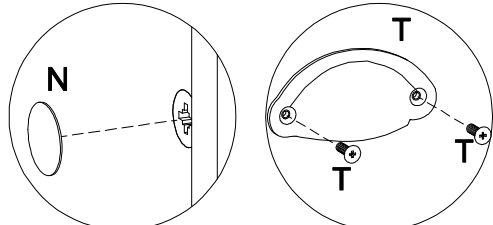
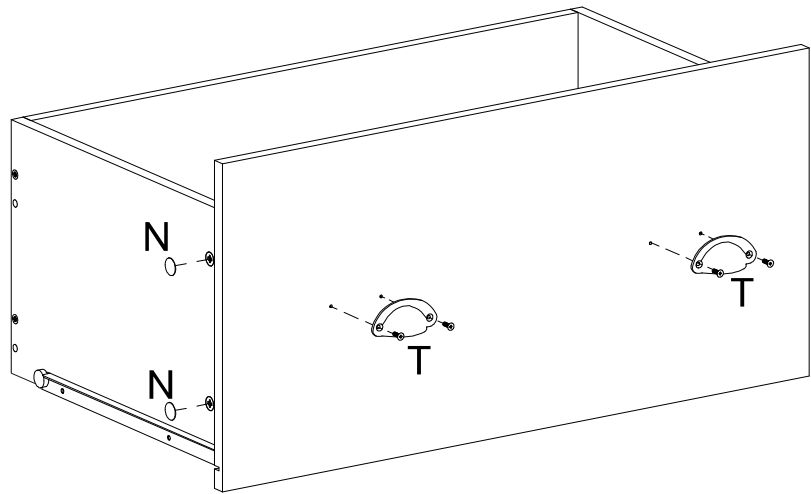
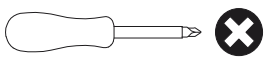
PEÇAS NECESSÁRIAS
PARTS REQUIRED
PIEZAS NECESARIAS



FERRAGEM NECESSÁRIA
HARDWARE REQUIRED
HERRAMIENTA NECESARIA

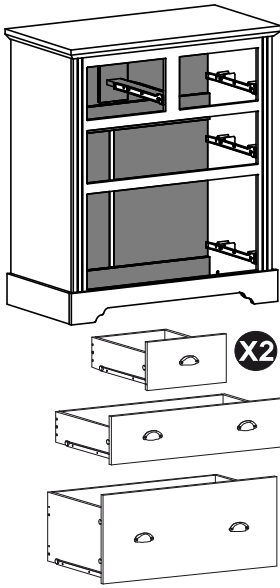
- N  04
- T  02

FERRAMENTA NECESSÁRIA
TOOLS REQUIRED
HERRAMIENTA NECESARIA



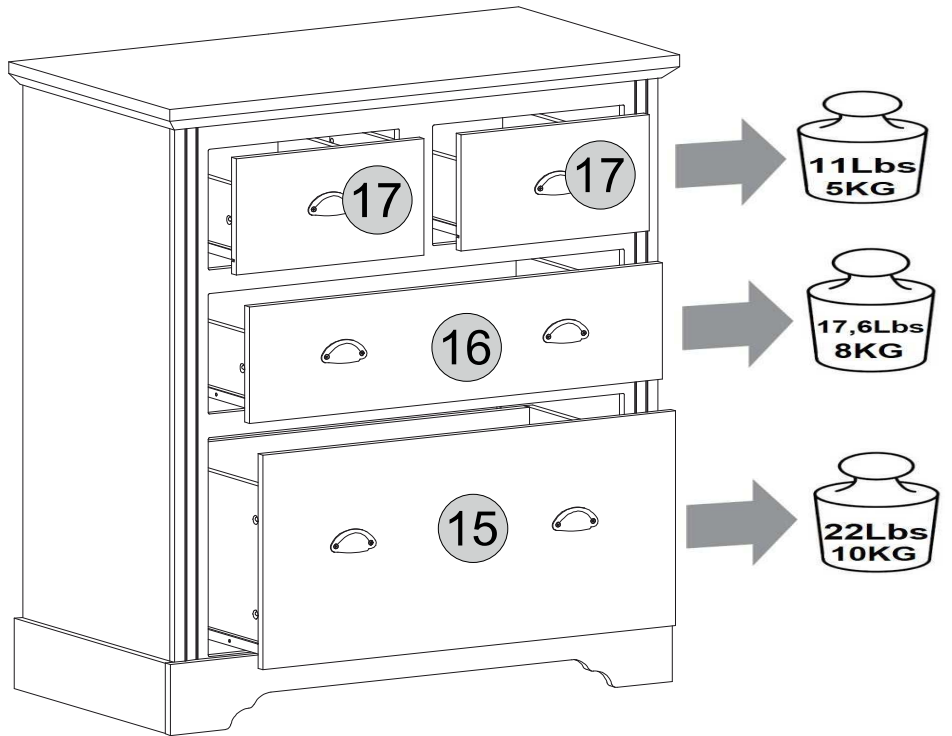
PASSO 39
STEP 39
PASO 39

PEÇAS NECESSÁRIAS
PARTS REQUIRED
PIEZAS NECESARIAS



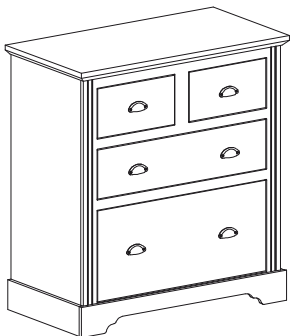
FERRAGEM NECESSÁRIA
HARDWARE REQUIRED
HERRAMIENTA NECESARIA

FERRAMENTA NECESSÁRIA
TOOLS REQUIRED
HERRAMIENTA NECESARIA



PASSO 40
STEP 40
PASO 40

PEÇAS NECESSÁRIAS
PARTS REQUIRED
PIEZAS NECESARIAS



FERRAMENTA NECESSÁRIA
TOOLS REQUIRED
HERRAMIENTA NECESARIA

D		02
F		01
R		01

FERRAMENTA NECESSÁRIA
TOOLS REQUIRED
HERRAMIENTA NECESARIA

