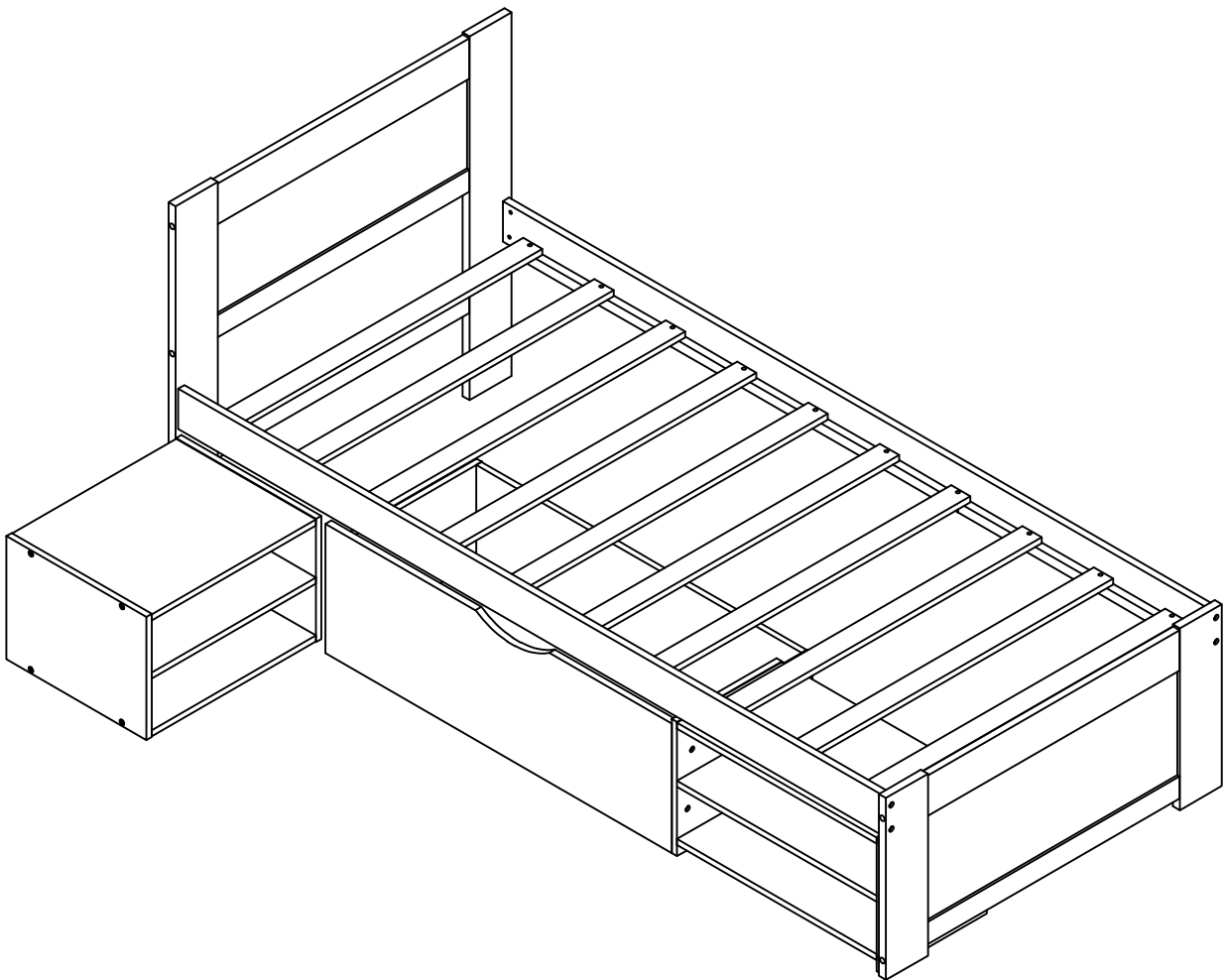
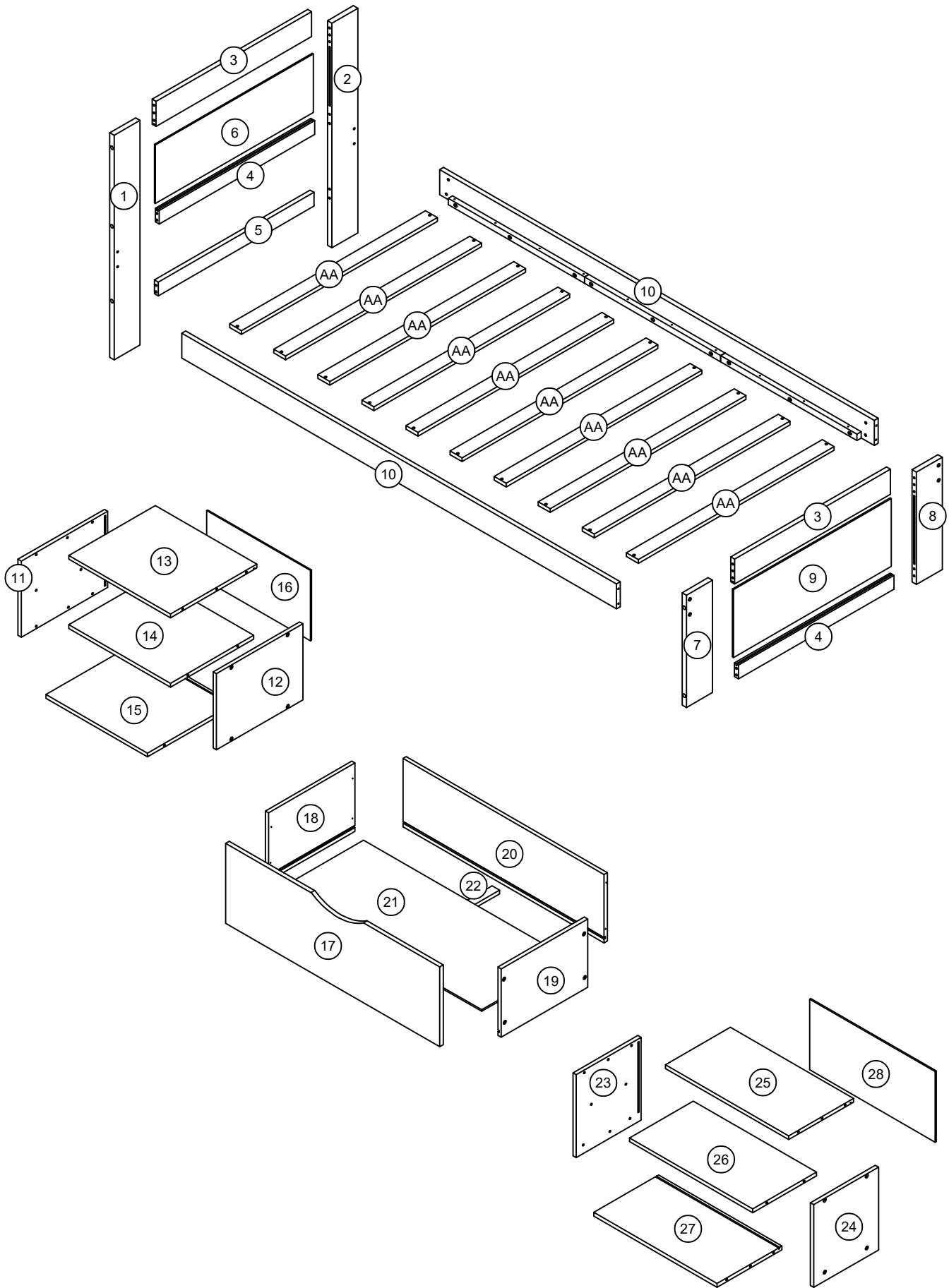


# ASSEMBLY INSTRUCTIONS

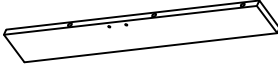
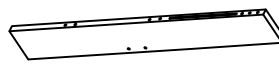



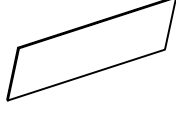




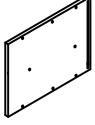
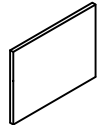
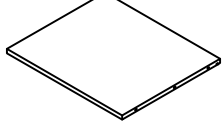
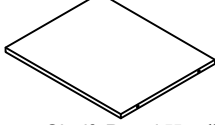
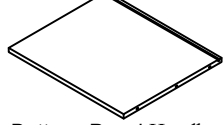
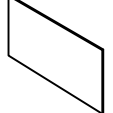

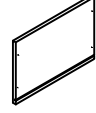
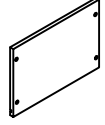

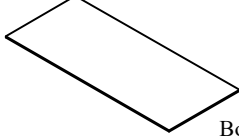
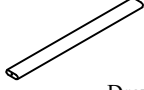
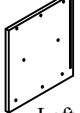
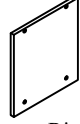
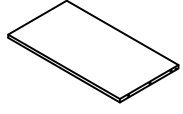
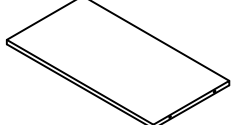
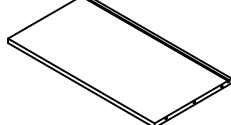
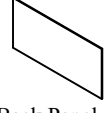
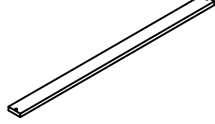
TWIN BED WITH 2 BOOKSHELVES, 1 DRAWER















# Detail View



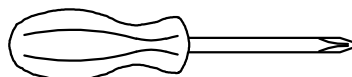
# Part List :

<p><b>1</b></p>  <p>Left Headboard Leg-1pc Pied de tête gauche -1pc</p>	<p><b>2</b></p>  <p>Right Headboard Leg-1pc Pied de tête droit -1pc</p>	<p><b>3</b></p>  <p>Upper Horizontal Bar-2pcs Barre horizontale supérieure -2pcs</p>
<p><b>4</b></p>  <p>Lower Horizontal Bar-2pcs Barre horizontale inférieure 2pcs</p>	<p><b>5</b></p>  <p>Lower Horizontal Bar-1pc Barre horizontale inférieure -1pc</p>	<p><b>6</b></p>  <p>Panel High Headboard-1pc Panneau de tête de lit haut -1pc</p>
<p><b>7</b></p>  <p>Left Footboard Leg-1pc Pied de marchepied gauche -1pc</p>	<p><b>8</b></p>  <p>Right Footboard Leg-1pc Pied du repose-pied droit -1pc</p>	<p><b>9</b></p>  <p>Panel Bed Footboard-1pc Panneau de pied de lit -1pc</p>
<p><b>10</b></p>  <p>Shoulder Bed -2pcs Lit épaule -2pcs</p>	<p><b>11</b></p>  <p>Left Panel Headboard -1pc Panneau de tête de lit gauche -1pc</p>	<p><b>12</b></p>  <p>Right Panel Headboard -1pc Panneau de tête droit -1pc</p>
<p><b>13</b></p>  <p>Top Panel Headboard -1pc Tête de lit du panneau supérieur -1pc</p>	<p><b>14</b></p>  <p>Shelf Panel Headboard -1pc Tête de lit panneau de tablette -1pc</p>	<p><b>15</b></p>  <p>Bottom Panel Headboard -1pc Panneau de tête de lit inférieur -1pc</p>
<p><b>16</b></p>  <p>Back Panel Headboard -1pc Panneau arrière de la tête de lit -1pc</p>	<p><b>17</b></p>  <p>Front Drawer-1pc Tiroir avant -1pc</p>	<p><b>18</b></p>  <p>Left Drawer-1pc Tiroir gauche -1pc</p>
<p><b>19</b></p>  <p>Right Drawer-1pc Tiroir droit -1pc</p>	<p><b>20</b></p>  <p>Back Drawer-1pc Tiroir arrière -1pc</p>	<p><b>21</b></p>  <p>Bottom Drawer -1pc Tiroir du bas -1pc</p>
<p><b>22</b></p>  <p>Drawer Support-1pc Support de tiroir-1pc</p>	<p><b>23</b></p>  <p>Left Panel Footboard -1pc Panneau de pied gauche -1pc</p>	<p><b>24</b></p>  <p>Right Panel Footboard -1pc Panneau de pied droit -1pc</p>
<p><b>25</b></p>  <p>Top Panel Footboard -1pc Panneau supérieur Pied de lit -1pc</p>	<p><b>26</b></p>  <p>Shelf Panel Footboard -1pc Panneau de tête de lit pour étagère -1pc</p>	<p><b>27</b></p>  <p>Bottom Panel Footboard -1pc Panneau inférieur de pied de lit -1pc</p>
<p><b>28</b></p>  <p>Back Panel Footboard -1pc Panneau arrière du pied de lit -1pc</p>	<p><b>AA</b></p>  <p>Slat-10pcs Lattes -10pcs</p>	

# Hardware List

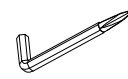


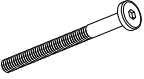
<p><b>A</b></p>  <p>Ø1/4" x 115mm Bolts = 10pcs (Boulons = 10pcs)</p>	<p><b>B</b></p>  <p>Ø1/4" x 60mm Bolts = 8pcs (Boulons = 8pcs)</p>	<p><b>C</b></p>  <p>Ø1/4" x 25mm Bolts = 2pcs (Boulons = 2pcs)</p>
<p><b>D</b></p>  <p>Ø1/4" x Ø10 x 13mm Cross nut =18pcs Écrou à embout flottant =18pcs</p>	<p><b>E</b></p>  <p>Ø8 x 30mm Wood dowel =14pcs Cheville en bois=14pcs</p>	<p><b>F</b></p>  <p>Ø6 x 25mm Wood dowel =16pcs Cheville en bois=16pcs</p>
<p><b>G</b></p>  <p>Ø4 x 25mm Screw=34pcs Vis =34pcs</p>	<p><b>H</b></p>  <p>Ø4 x 45mm Screw=20pcs Vis =20pcs</p>	<p><b>I</b></p>  <p>Sliding Wheel=4pcs Roues coulissantes=4pcs</p>
<p><b>K</b></p>  <p>Sliding Wheel=4pcs Roues coulissantes =4pcs</p>	<p><b>L</b></p>  <p>Ø3.5 x 15mm Screw=8pcs Vis =8pcs</p>	<p><b>M</b></p>  <p>K4mm Allen key (1pc) Clé Allen. =1pc</p>

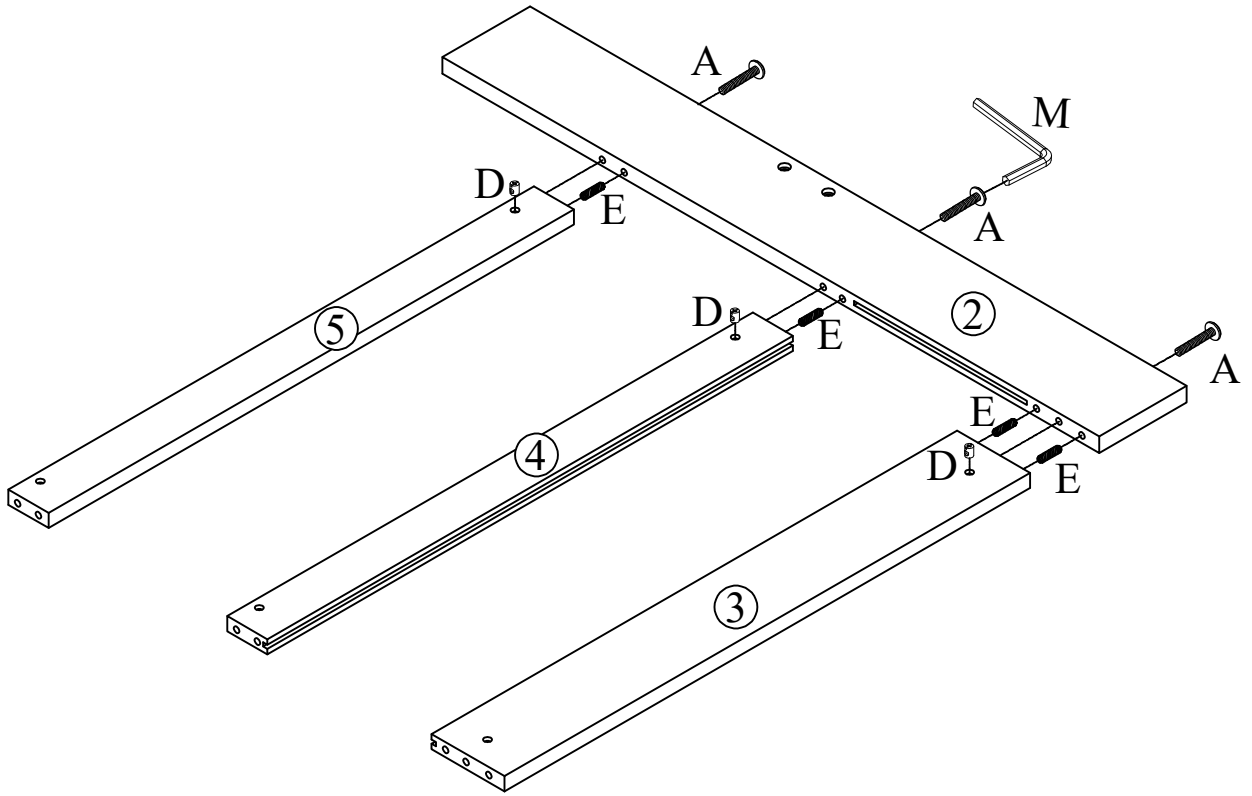
## ASSEMBLY TOOLS REQUIRED ( NOT INCLUDED ) OUTILS D'ASSEMBLAGE REQUIS (NON INCLUS)



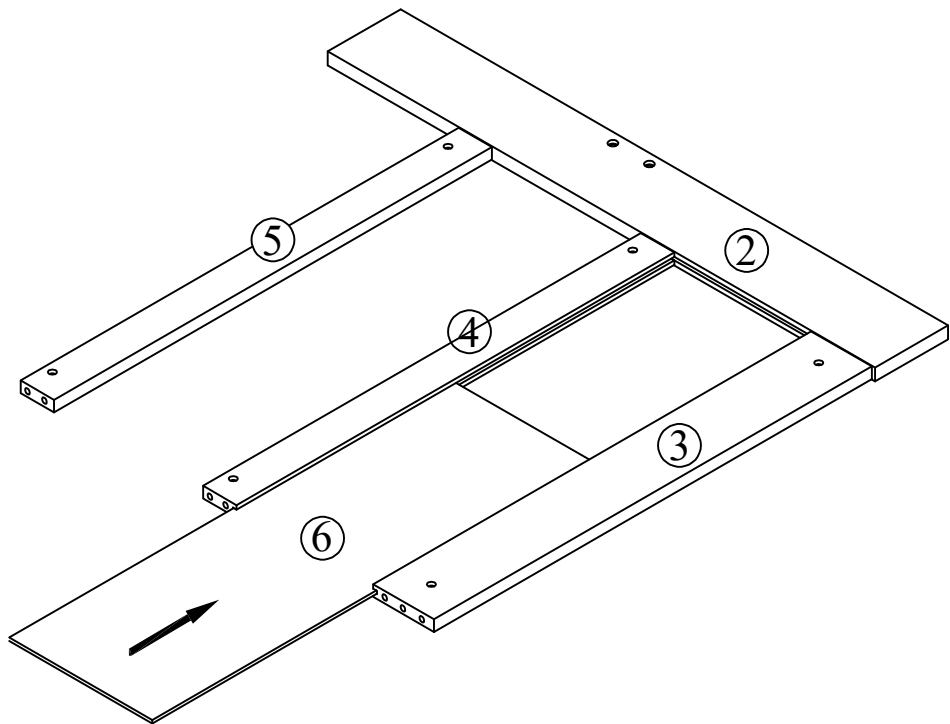
**PLEASE BE CAREFUL DO NOT DAMAGE THE HOLE POSITION WHEN YOU USE POWER TOOLS !  
(FAITES ATTENTION À NE PAS ENDOMMAGER LA POSITION DU TROU LORSQUE VOUS UTILISEZ DES OUTILS ÉLECTRIQUES !)**

**STEP 1:**  
**(ÉTAPE 1)**

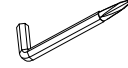


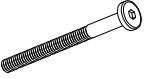
M	E	D	A
			
	<b>4PCS</b>	<b>3PCS</b>	<b>3PCS</b>

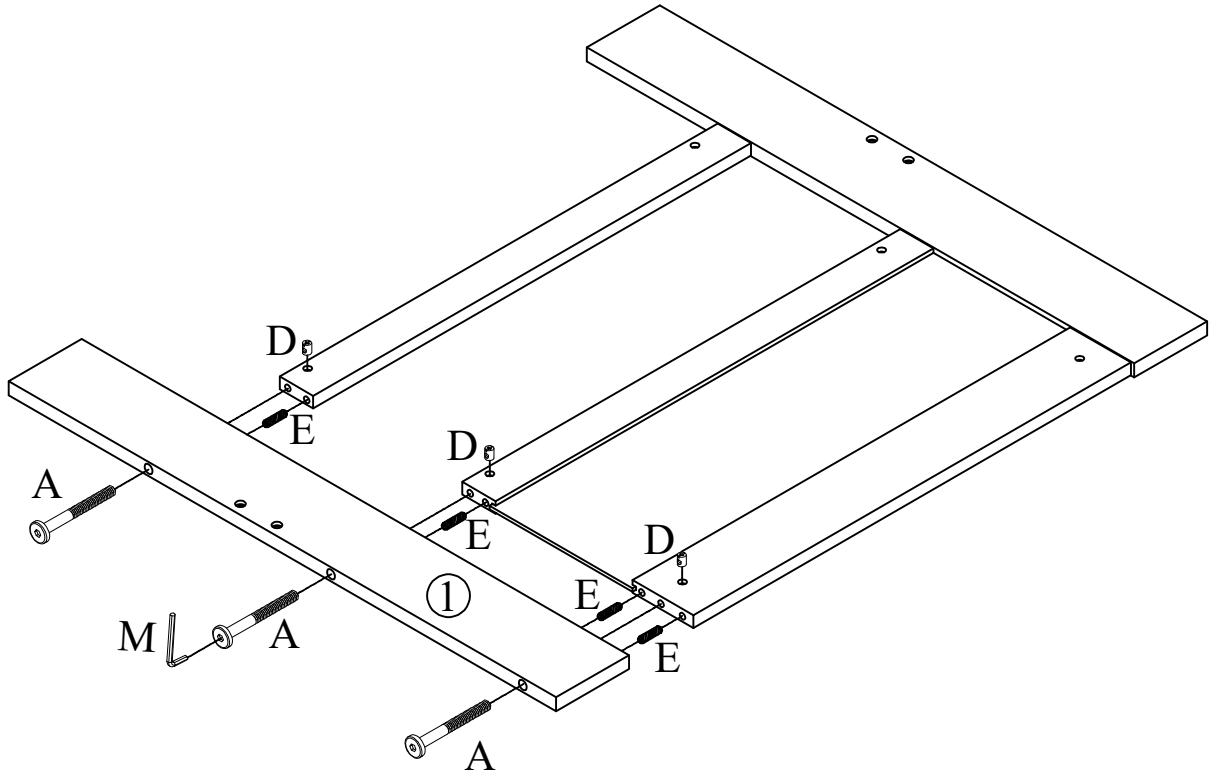


**STEP 2:**  
**(ÉTAPE 2)**

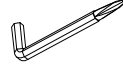


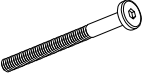


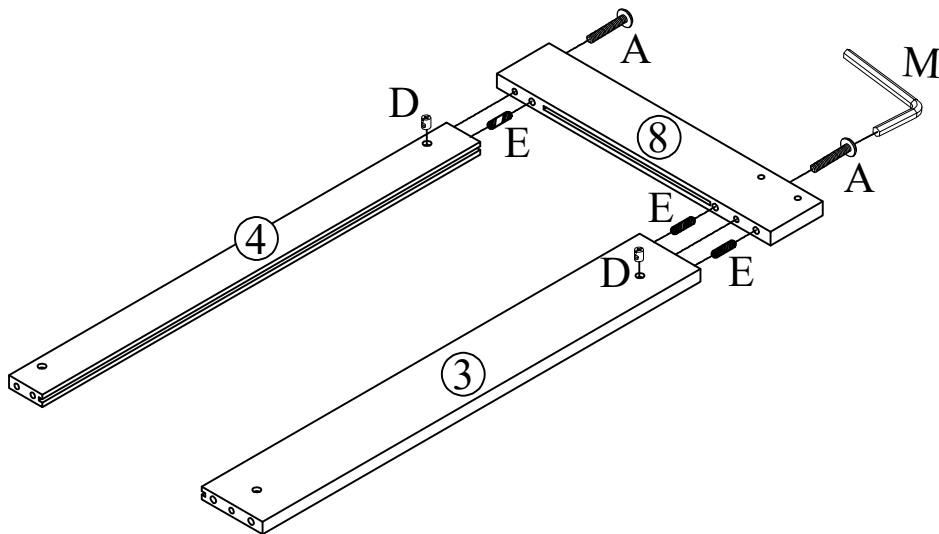
**STEP 3:**  
**(ÉTAPE 3)**

M	E	D	A
			
	<b>4PCS</b>	<b>3PCS</b>	<b>3PCS</b>

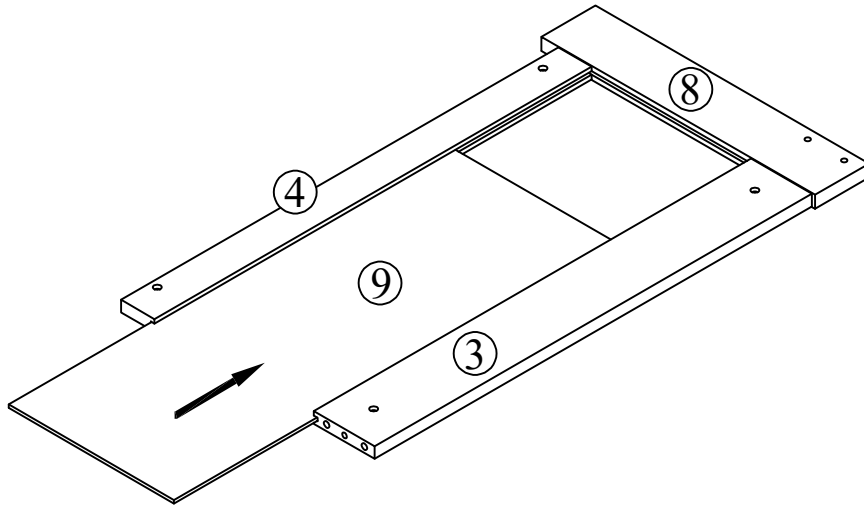


**STEP 4:**  
**(ÉTAPE 4)**

M	E	D	A
			
	<b>3PCS</b>	<b>2PCS</b>	<b>2PCS</b>

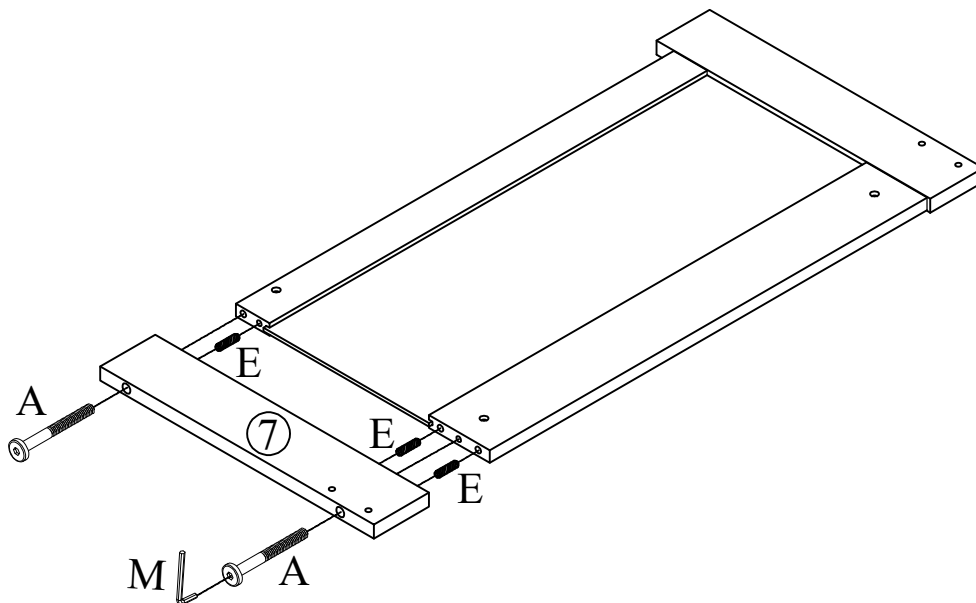


**STEP 5:**  
**(ÉTAPE 5)**

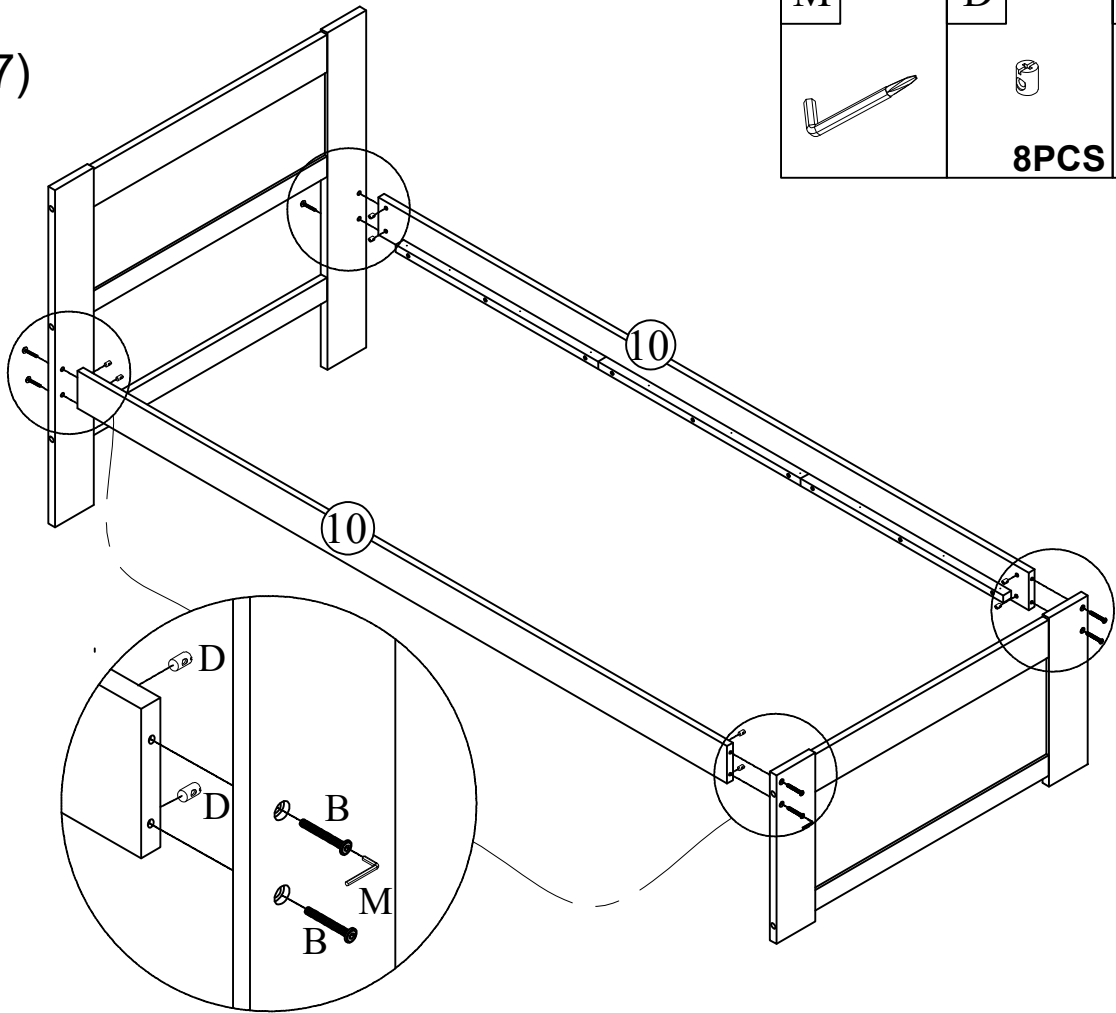


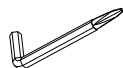

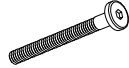
**STEP 6:**  
**(ÉTAPE 6)**

M	E	D	A
	<b>3PCS</b>	<b>2PCS</b>	<b>2PCS</b>

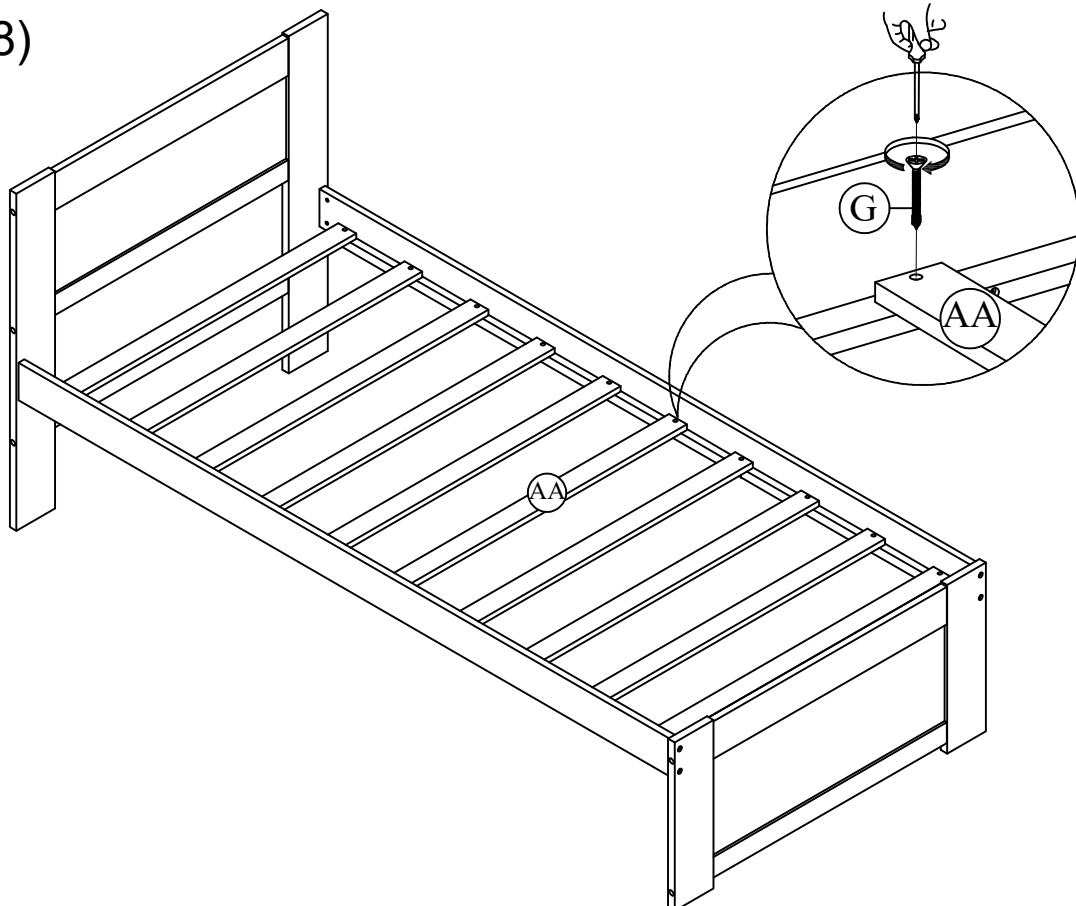



**STEP 7:**  
**(ÉTAPE 7)**



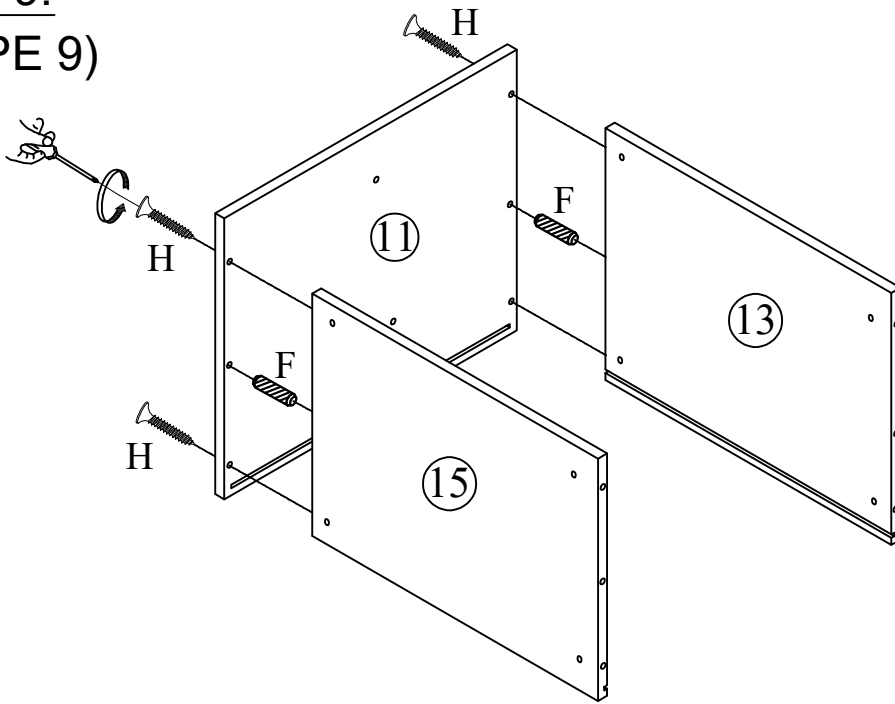
<b>M</b>	<b>D</b>	<b>B</b>
		
	<b>8PCS</b>	<b>8PCS</b>



**STEP 8:**  
**(ÉTAPE 8)**



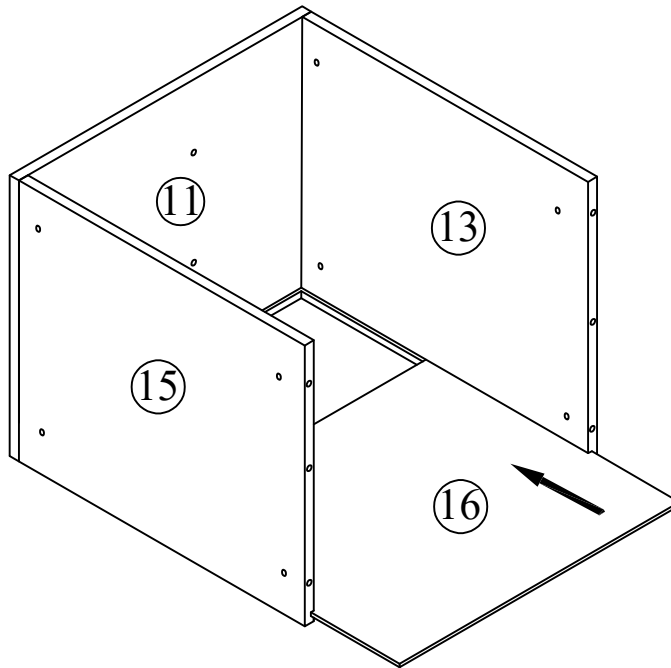
<b>G</b>

<b>20PCS</b>

**STEP 9:**  
**(ÉTAPE 9)**

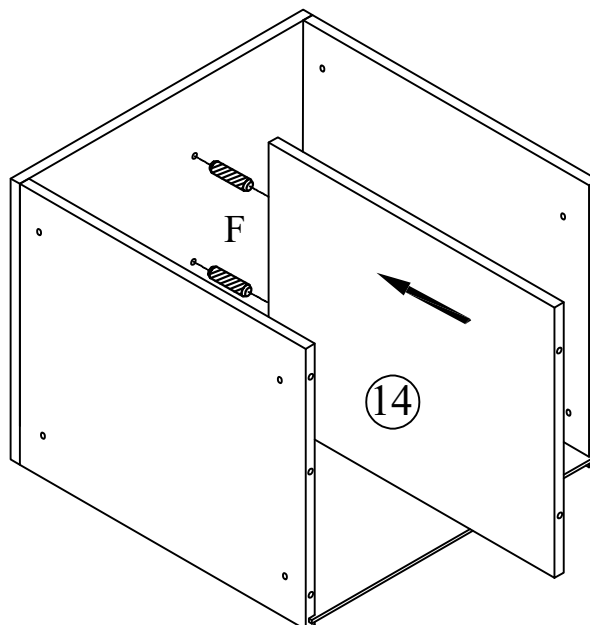



<b>F</b>	<b>H</b>
	
<b>2PCS</b>	<b>4PCS</b>

**STEP 10:**  
**(ÉTAPE 10)**

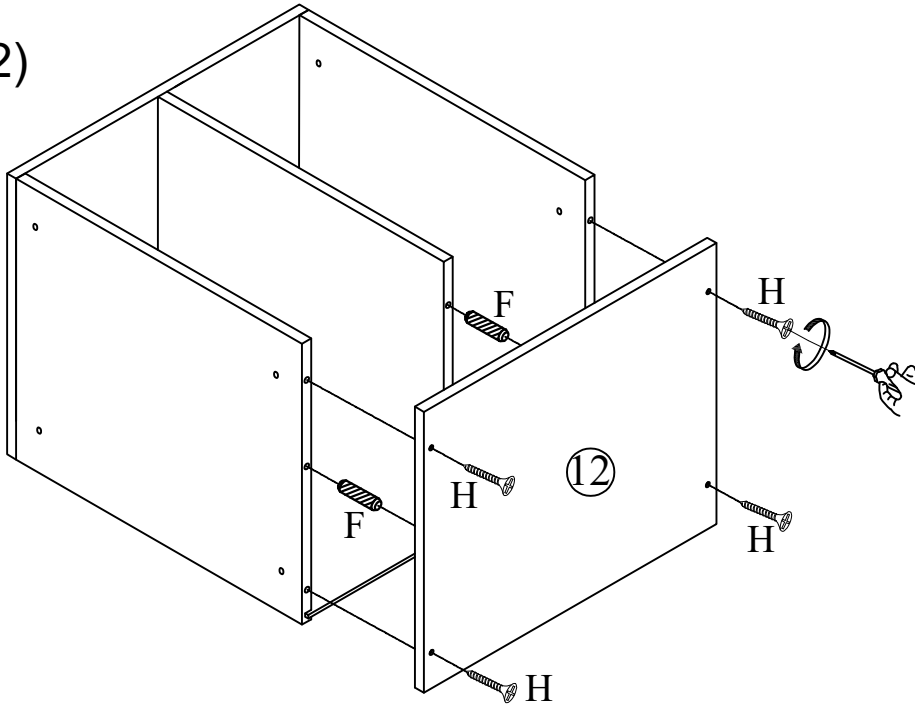




**STEP 11:**  
**(ÉTAPE 11)**



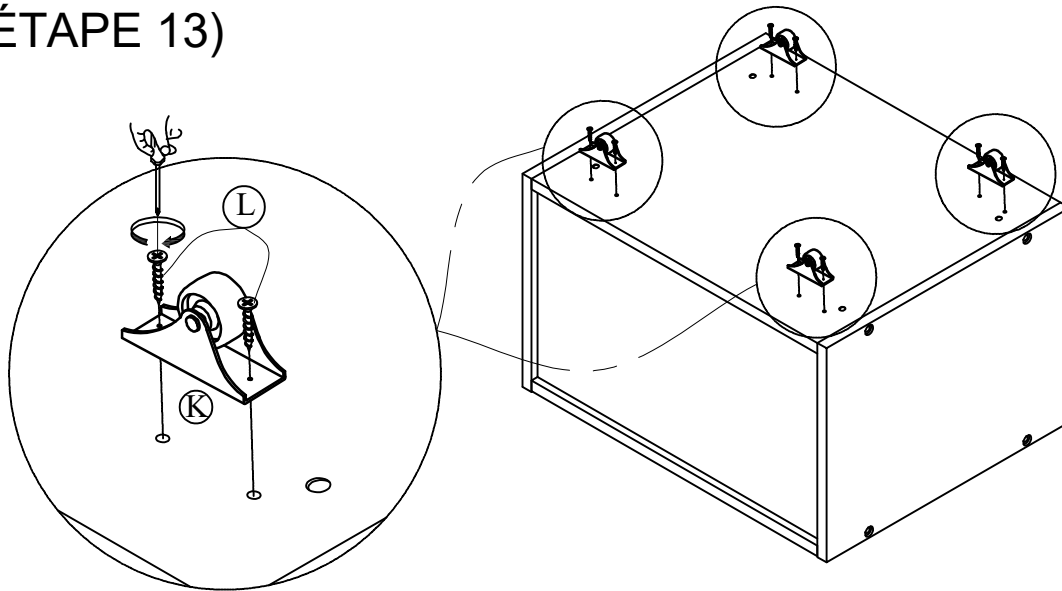
<b>F</b>

<b>2PCS</b>


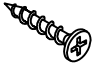
**STEP 12:**  
**(ÉTAPE 12)**



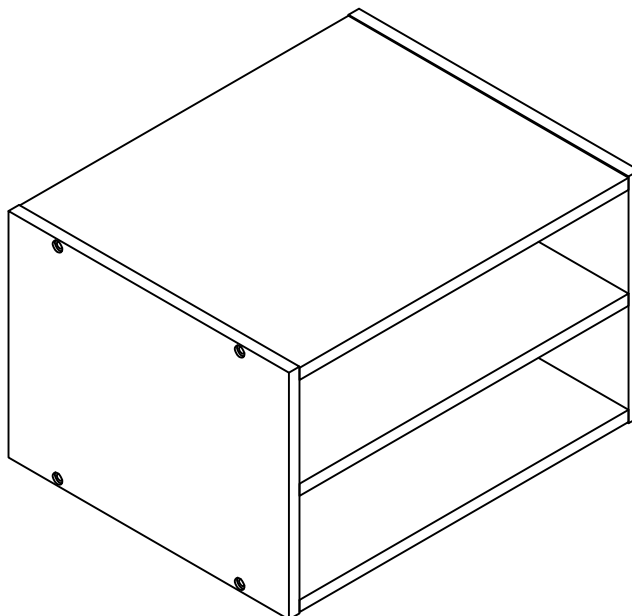
<b>F</b>	<b>H</b>
	
<b>4PCS</b>	<b>4PCS</b>

**STEP 13:**  
**(ÉTAPE 13)**




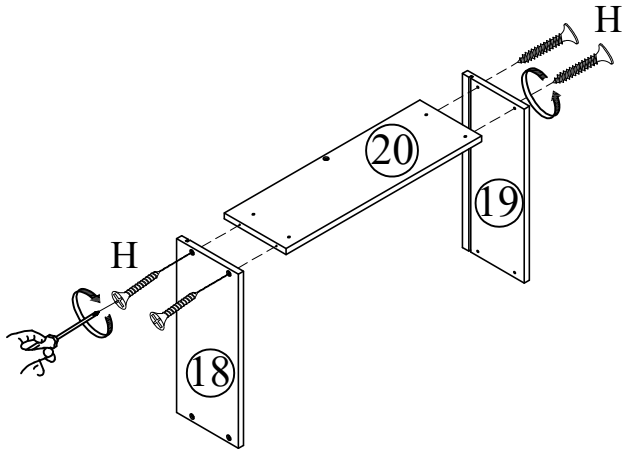
<b>K</b>	<b>L</b>
	
<b>4PCS</b>	<b>8PCS</b>

**STEP 14:**  
**(ÉTAPE 14)**




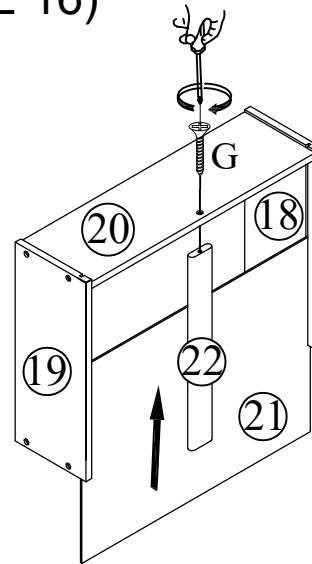
**STEP 15:**  
**(ÉTAPE 15)**

**H**  
  
**4PCS**




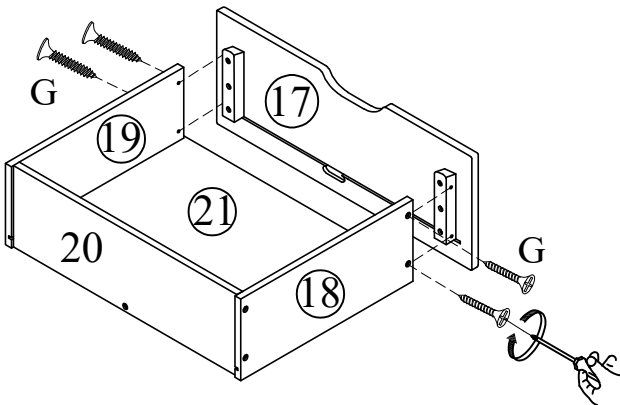
**STEP 16:**  
**(ÉTAPE 16)**

**G**  
  
**1PC**




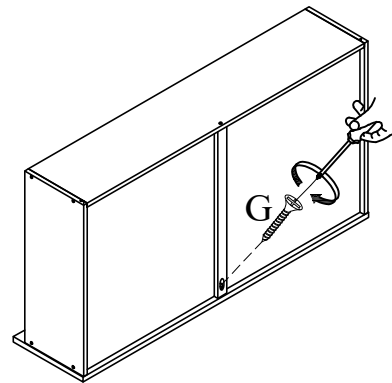
**STEP 17:**  
**(ÉTAPE 17)**

**G**  
  
**4PCS**





**STEP 18:**  
**(ÉTAPE 18)**

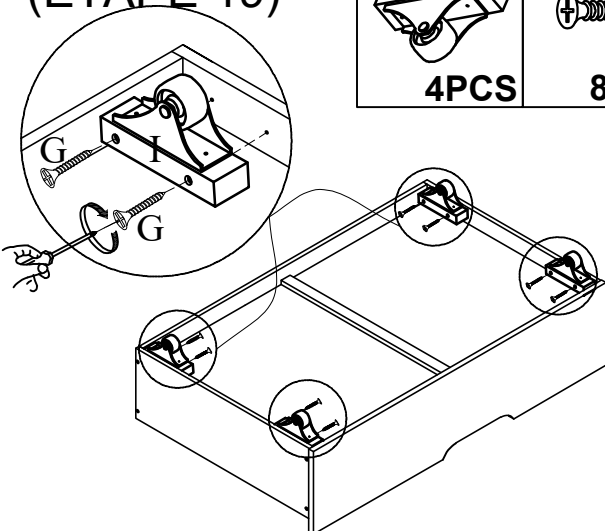
**G**  
  
**1PC**



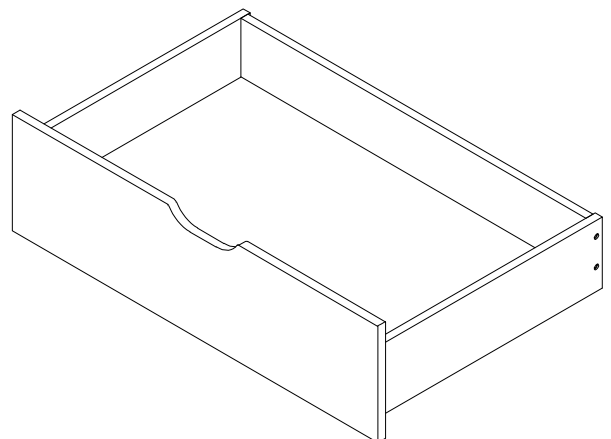
**STEP 19:**  
**(ÉTAPE 19)**

**I**  
  
**4PCS**

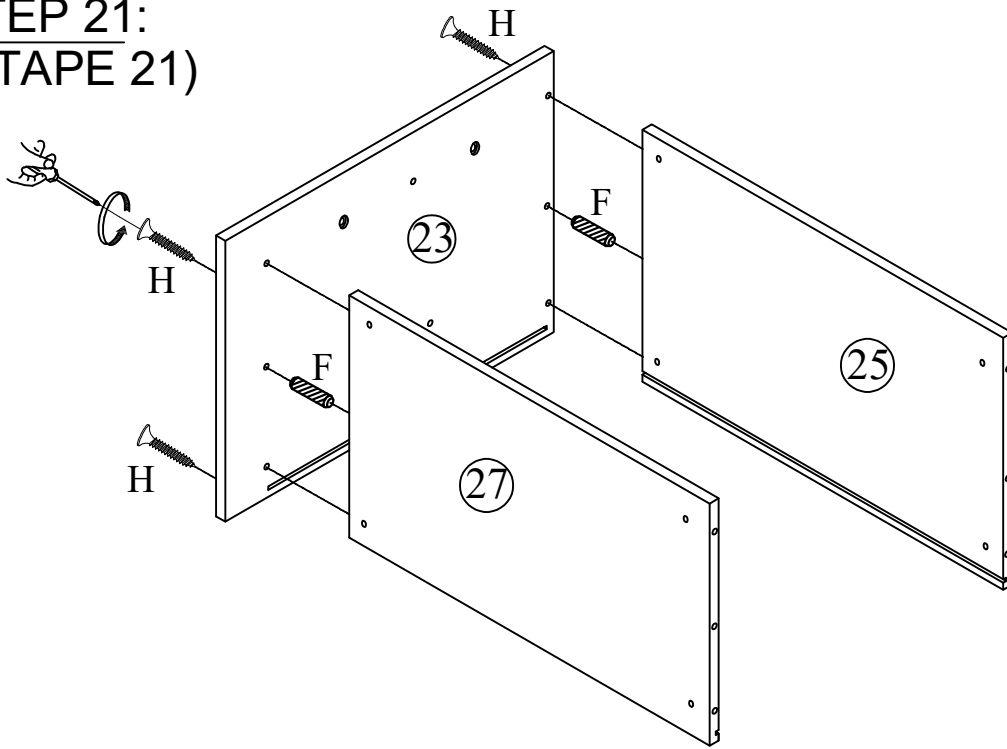
**G**  
  
**8PCS**


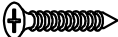


**STEP 20:**  
**(ÉTAPE 20)**

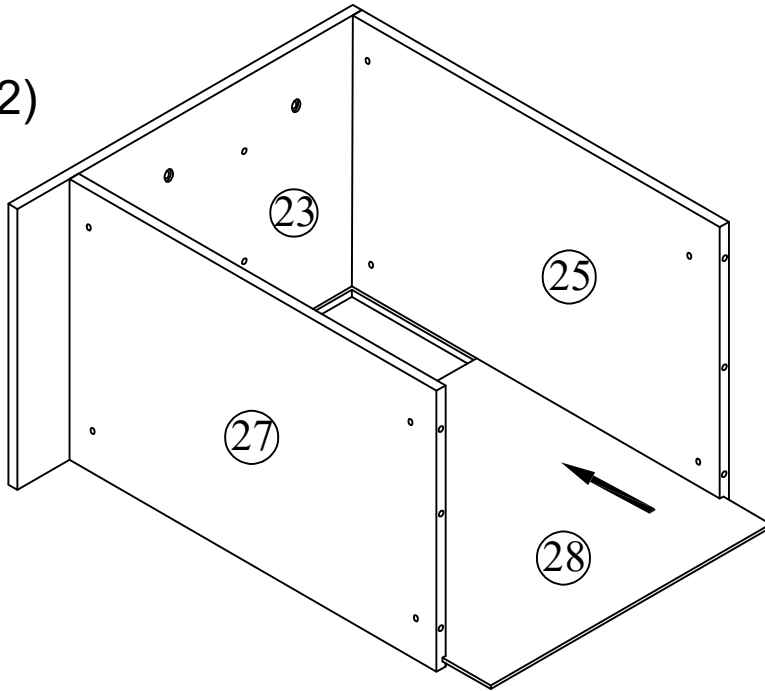


**STEP 21:**  
**(ÉTAPE 21)**

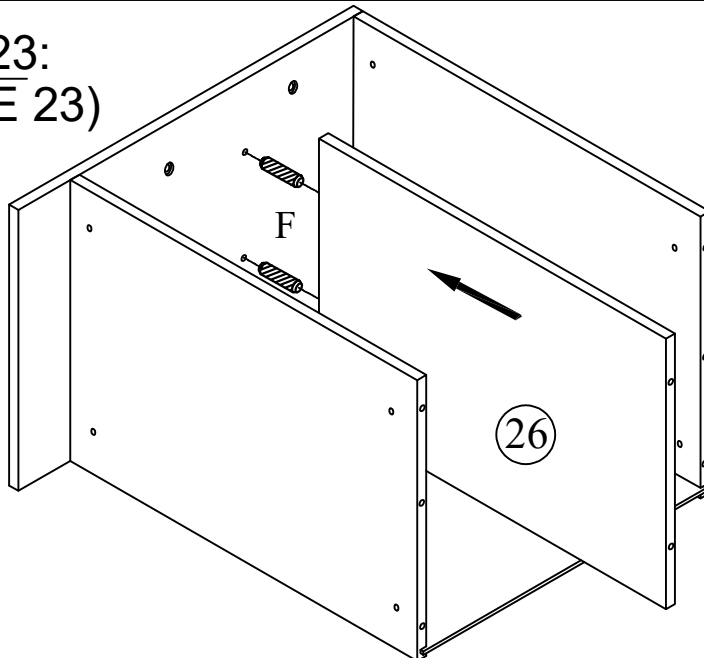



F	H
	
<b>2PCS</b>	<b>4PCS</b>

**STEP 22:**  
**(ÉTAPE 22)**





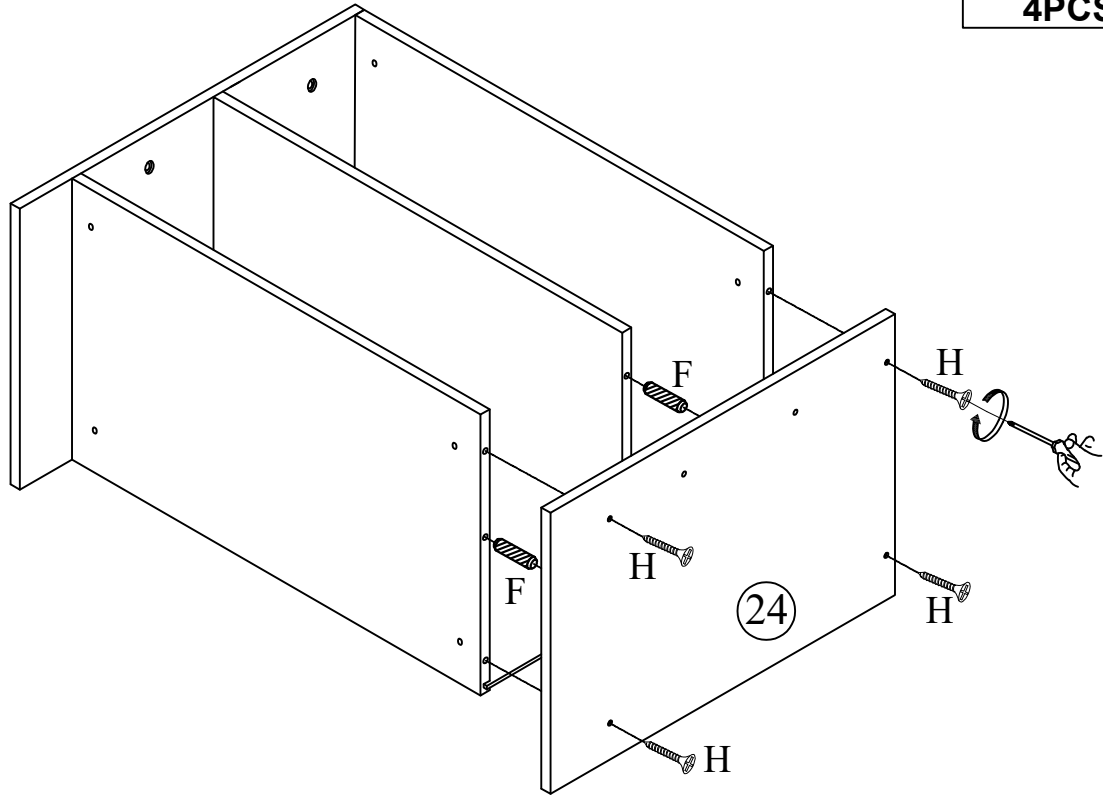
**STEP 23:**  
**(ÉTAPE 23)**



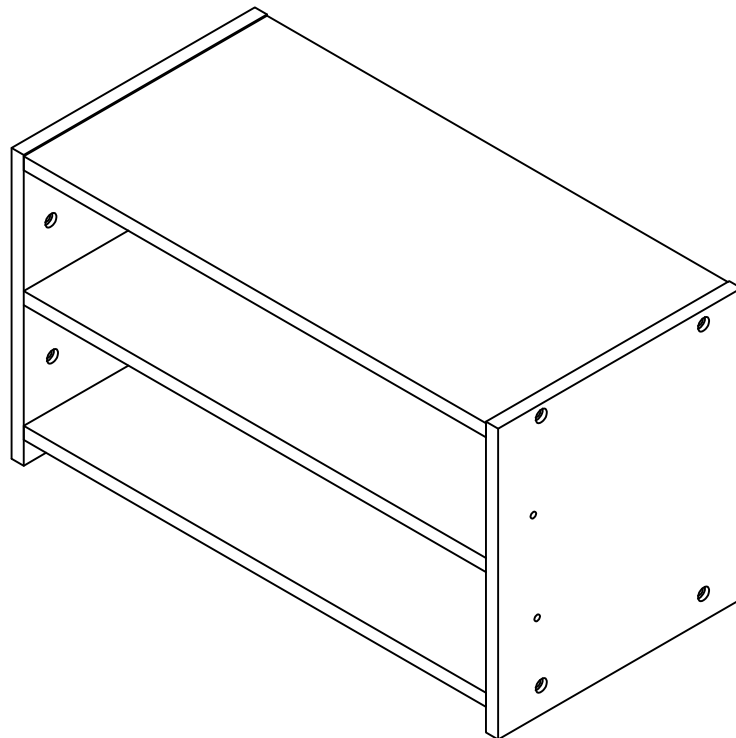
F

<b>2PCS</b>

**STEP 24:**  
**(ÉTAPE 24)**

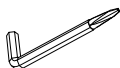

F	H
	
<b>4PCS</b>	<b>4PCS</b>

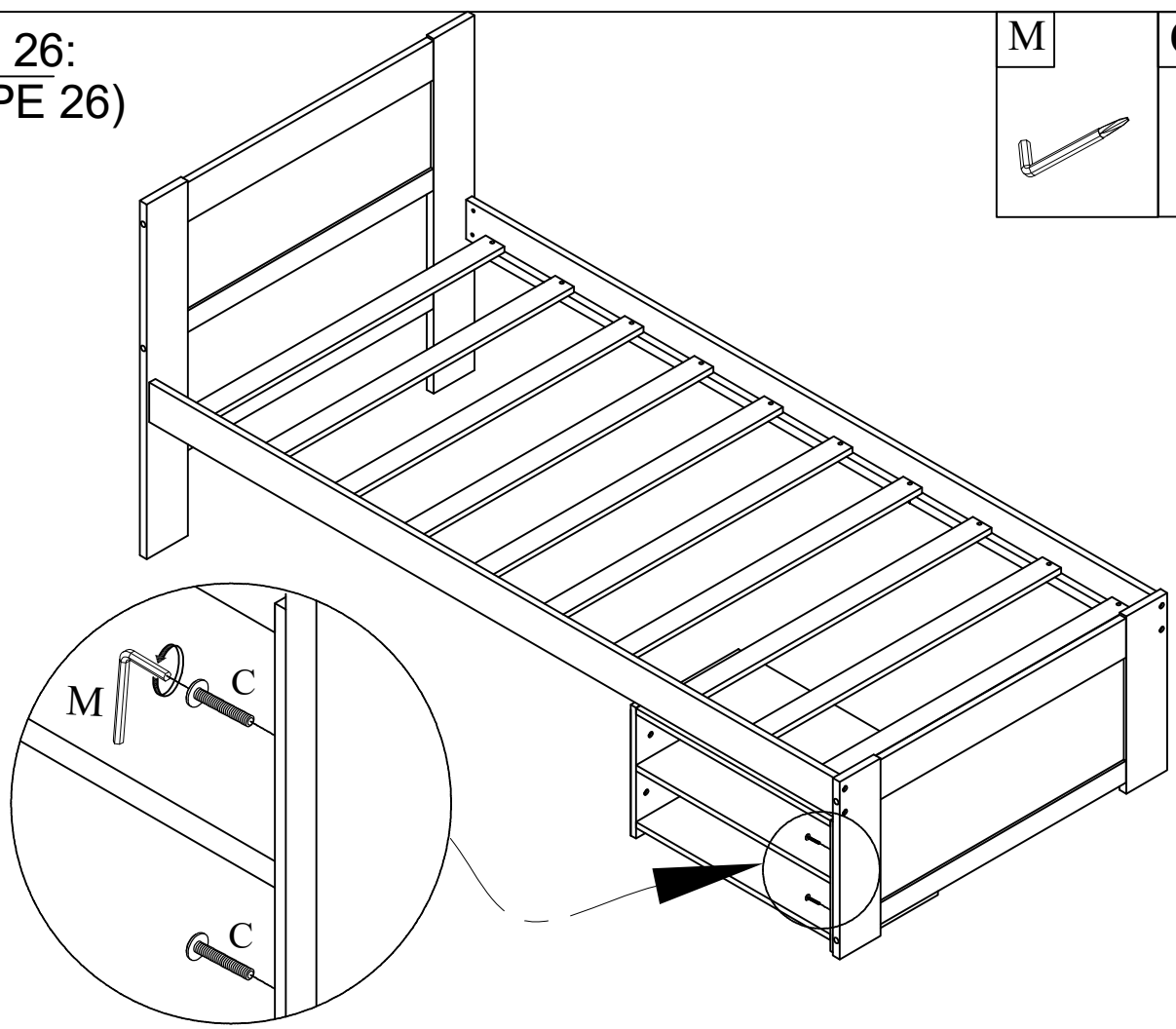


**STEP 25:**  
**(ÉTAPE 25)**

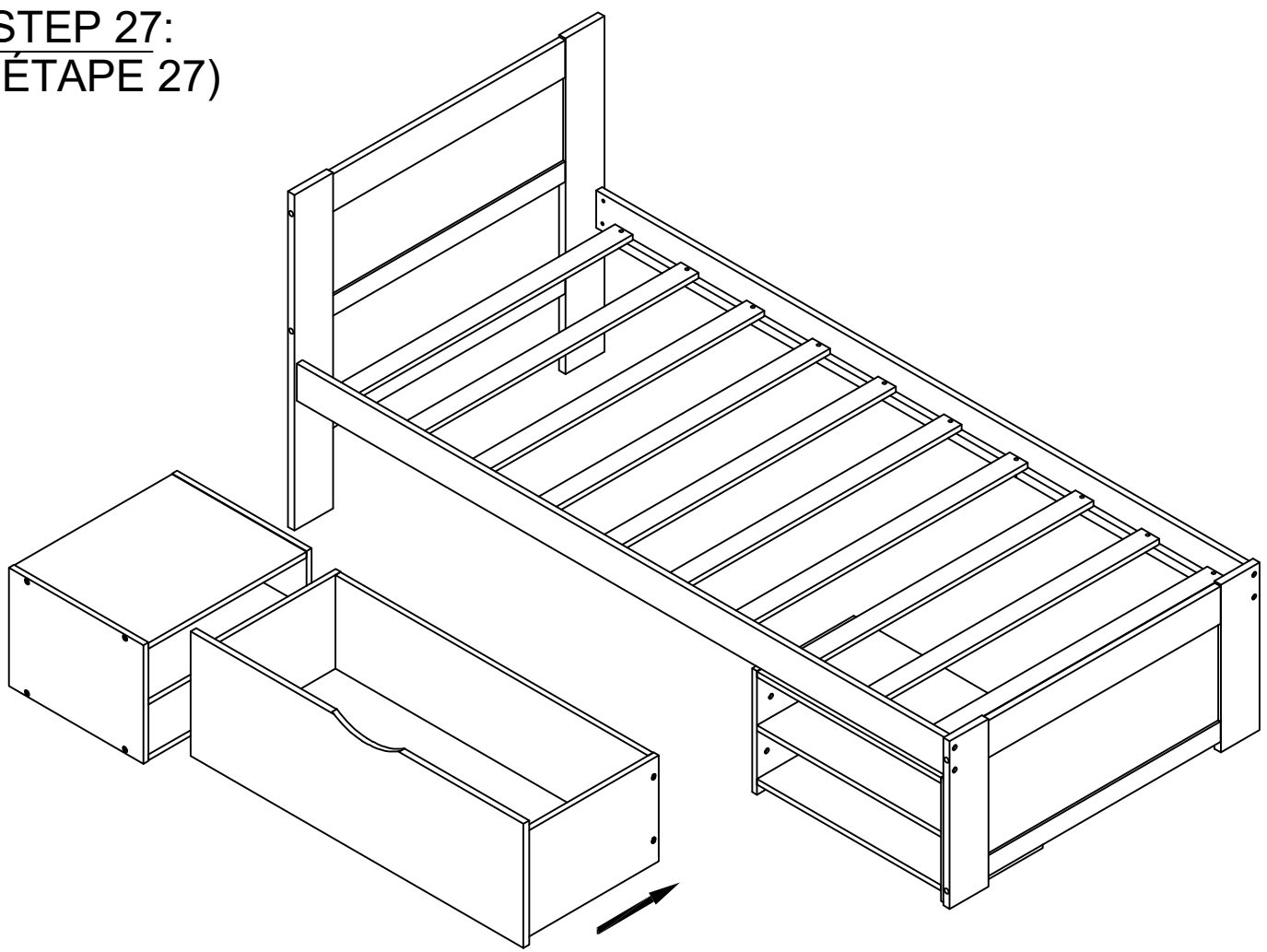


**STEP 26:**  
**(ÉTAPE 26)**

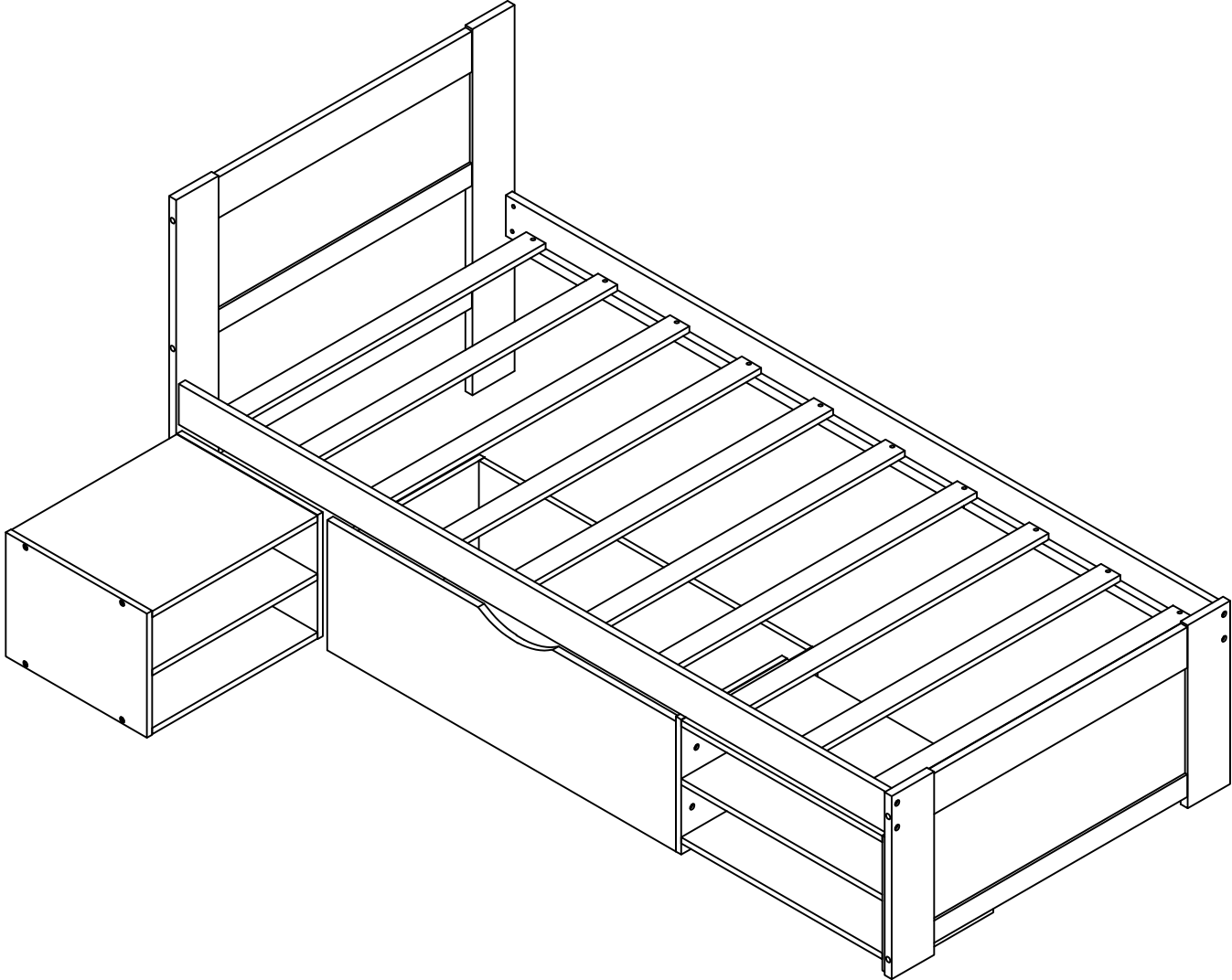
<b>M</b>	<b>C</b>
	
<b>2PCS</b>	



**STEP 27:**  
**(ÉTAPE 27)**



**STEP 28:**  
**(ÉTAPE 28)**



Assembly is Completed  
(L'assemblage est terminé)