



INSTRUCTIONS D'ASSEMBLAGE
ASSEMBLY INSTRUCTIONS

MEUBLE TV -
48" L / BLANC / DESSUS MARBRE BLANC / 1 TIROIR

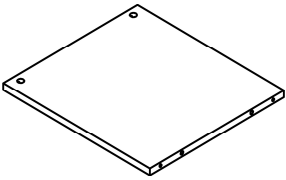
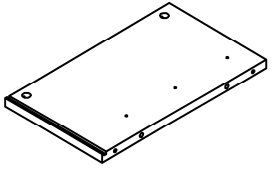
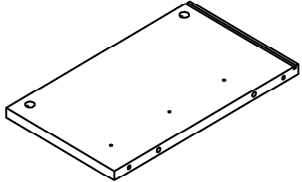
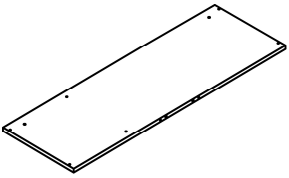
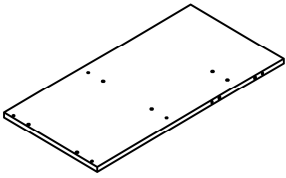
TV STAND -
48" L / WHITE / WHITE MARBLE TOP / 1 DRAWER



**POUR DE L'ASSISTANCE OU POUR COMMANDER
DES PIÈCES CONTACTEZ NOTRE DÉPARTEMENT
DE SERVICE À LA CLIENTÈLE.**

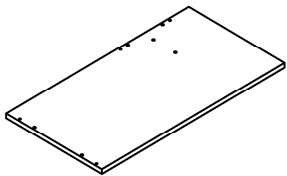
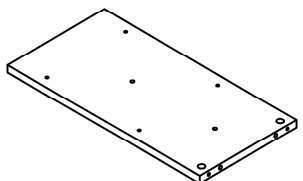
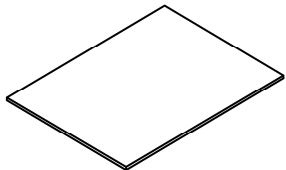
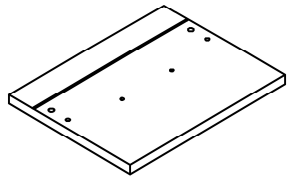
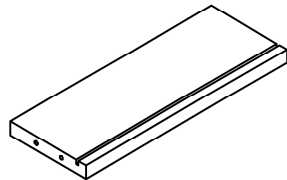
**FOR ASSISTANCE OR TO ORDER PARTS
CONTACT OUR CUSTOMER SERVICE DEPARTMENT**

LISTE DES PIÈCES
PARTS LIST

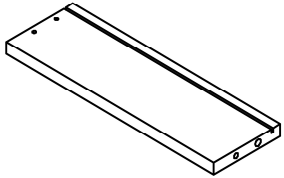
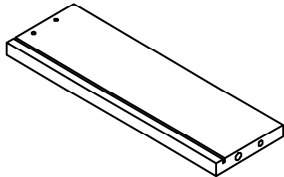
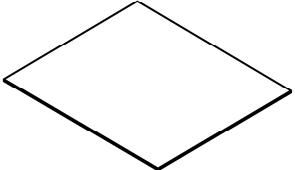

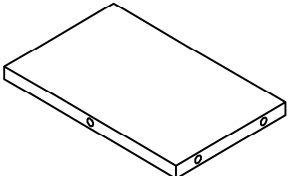
PIÈCE / PART #	IMAGE	DESCRIPTION	QTY / QTÉ
1		FRONT FACING LEFT SIDE PANEL PANNEAU DE CÔTÉ GAUCHE	1
2		FRONT FACING RIGHT SIDE PANEL PANNEAU DE CÔTÉ AVANT DROIT	1
3		DIVIDER PANEL PANNEAU DE DIVISION	1
4		BOTTOM PANEL PANNEAU DU BAS	1
5		SHELF PANEL PANNEAU DE TABLETTE	1

LISTE DES PIÈCES

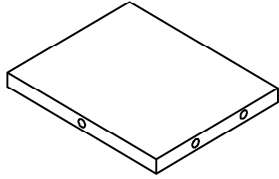
PARTS LIST

PIÈCE / PART #	IMAGE	DESCRIPTION	QTY / QTÉ
6		TOP PANEL PANNEAU DE SURFACE	1
7		SUPPORT PANEL PANNEAU DE SOUTIEN	1
8		BACK PANEL PANNEAU ARRIÈRE	1
9		DRAWER FRONT PANEL PANNEAU AVANT TIROIR	1
10		DRAWER BACK PANEL PANNEAU ARRIÈRE TIROIR	1

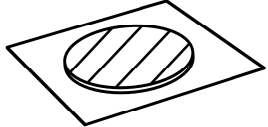
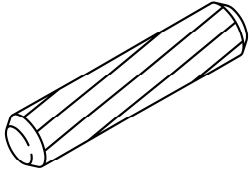
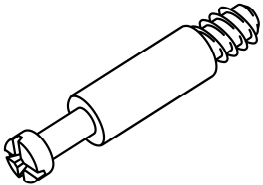
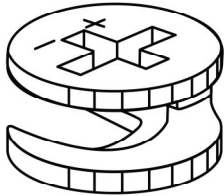
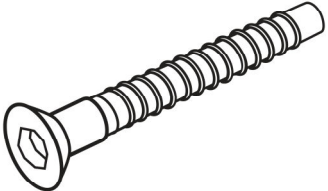
LISTE DES PIÈCES
PARTS LIST

PIÈCE / PART #	IMAGE	DESCRIPTION	QTY / QTÉ
11		DRAWER SIDE PANEL PANNEAU DE CÔTÉ TIROIR	1
12		DRAWER SIDE PANEL PANNEAU DE CÔTÉ TIROIR	1
13		DRAWER BOTTOM PANEL PANNEAU DU BAS TIROIR	1
14		SUPPORT LEG PATTE DE SOUTIEN	2
15		SUPPORT PANEL PANNEAU DE SOUTIEN	1

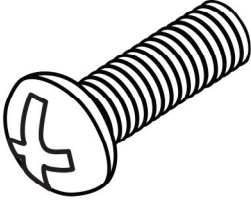
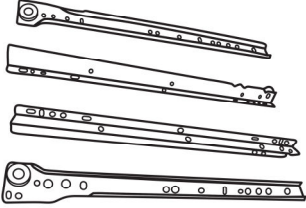
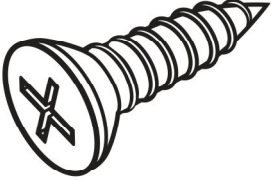
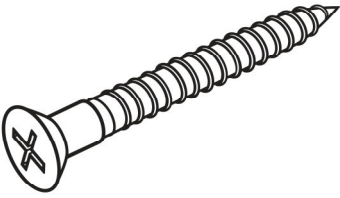
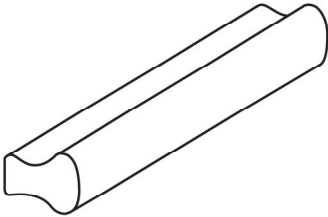
LISTE DES PIÈCES
PARTS LIST

PIÈCE / PART #	IMAGE	DESCRIPTION	QTY / QTÉ
16		SUPPORT PANEL PANNEAU DE SOUTIENT	1

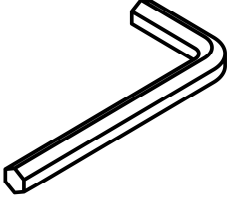
LISTE DES PIÈCES DE MONTAGE HARDWARE LIST

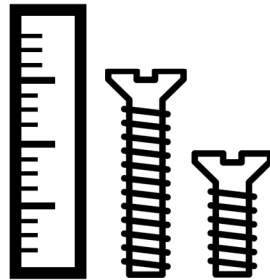
PIÈCE / PART #	IMAGE	DESCRIPTION	QTY / QTÉ
A		FINISHING STICKER COLLANT DE FINITION	10
B		WOOD DOWEL GOUJON DE BOIS	28
C		CAM LOCK SCREW VIS CAM LOCK	10
D		CAM LOCK CONNECTOR ÉCROU CAM LOCK	10
E		ASSEMBLING SCREW - Ø1/4" X 1 3/8" VIS D'ASSEMBLAGE - Ø1/4" X 1 3/8"	12

LISTE DES PIÈCES DE MONTAGE HARDWARE LIST

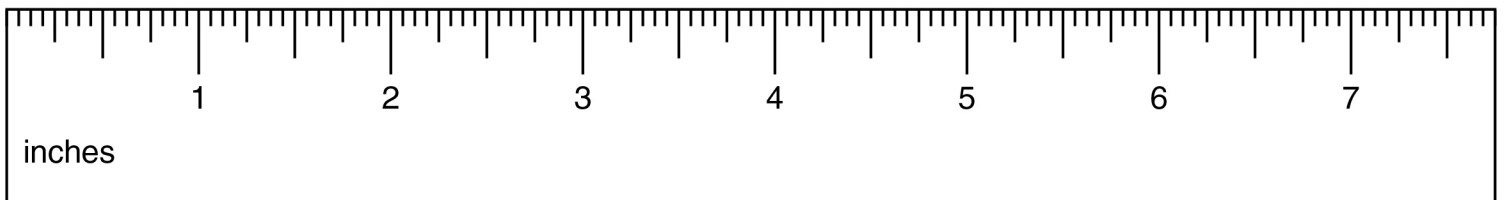
PIÈCE / PART #	IMAGE	DESCRIPTION	QTY / QTÉ
F		ASSEMBLING BOLT - Ø1/8" X 5/8" BOULON D'ASSEMBLAGE - Ø1/8" X 5/8"	2
G		METAL DRAWER SLIDE COULISSE DE MÉTAL	1
H		ASSEMBLING SCREW - Ø1/8" X 1/2" VIS D'ASSEMBLAGE - Ø1/8" X 1/2"	12
I		ASSEMBLING SCREW - Ø1/8" X 1 1/8" VIS D'ASSEMBLAGE - Ø1/8" X 1 1/8"	4
J		HANDLE POIGNÉE	1

LISTE DES PIÈCES DE MONTAGE
HARDWARE LIST

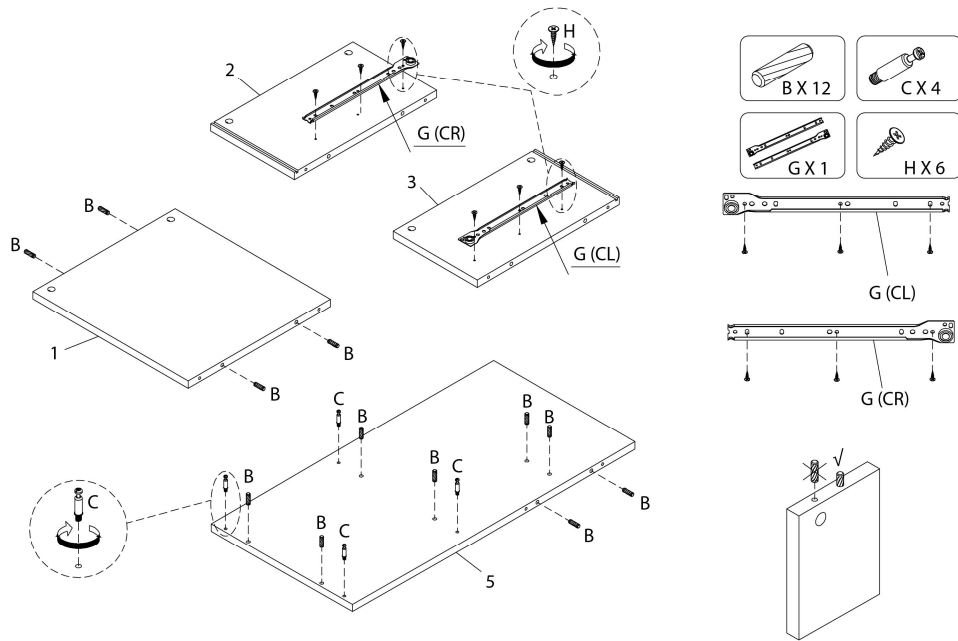
PIÈCE / PART #	IMAGE	DESCRIPTION	QTY / QTÉ
K		HEX KEY CLÉ HEXAGONALE	1



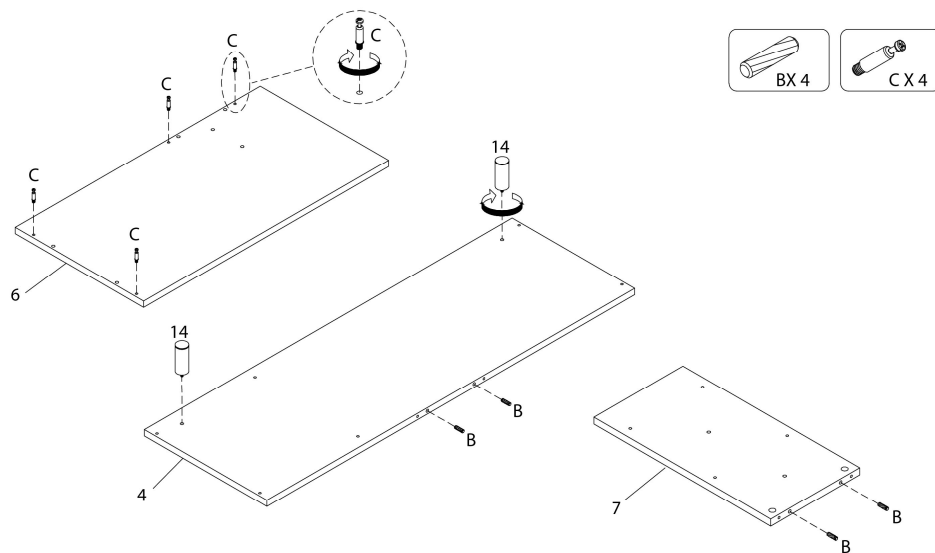
OUTIL DE VÉRIFICATION DE DIMENSIONS DES PIÈCES
HARDWARE DIMENSIONS VERIFICATION TOOL



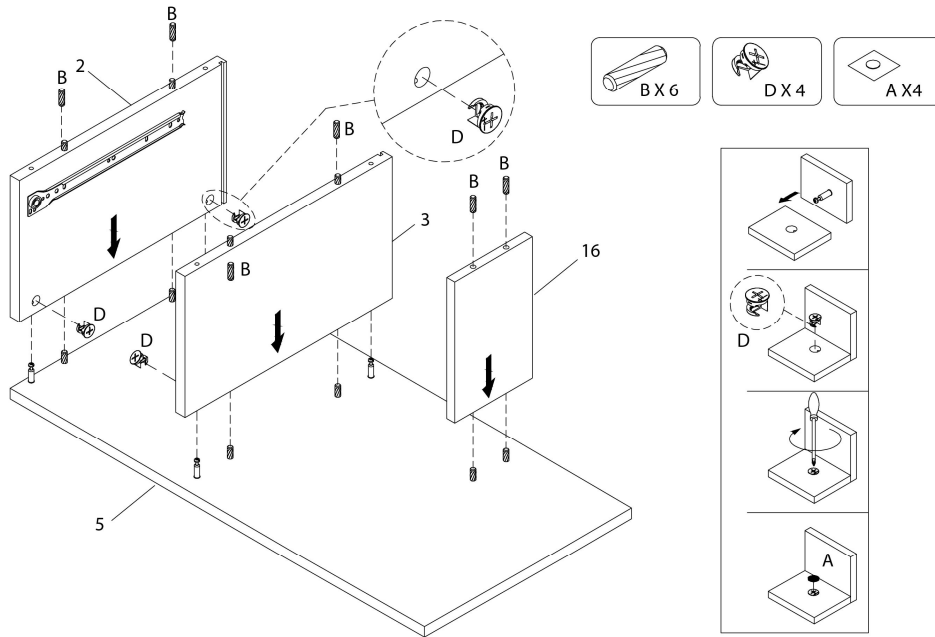
ÉTAPE / STEP 1



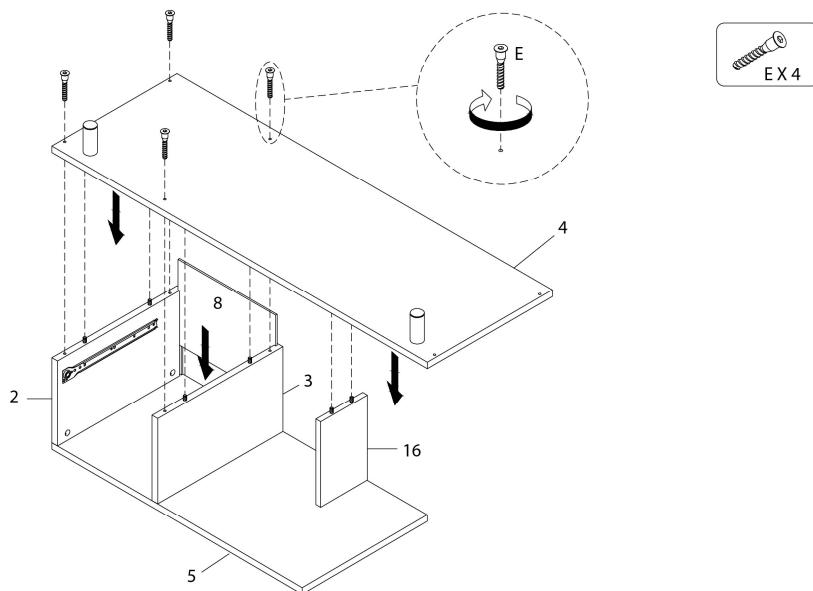
ÉTAPE / STEP 2



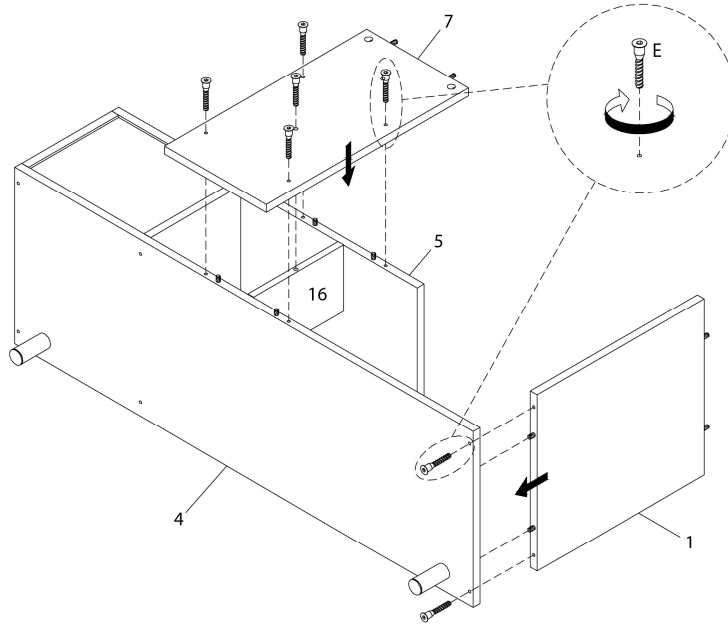
ÉTAPE / STEP 3



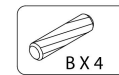
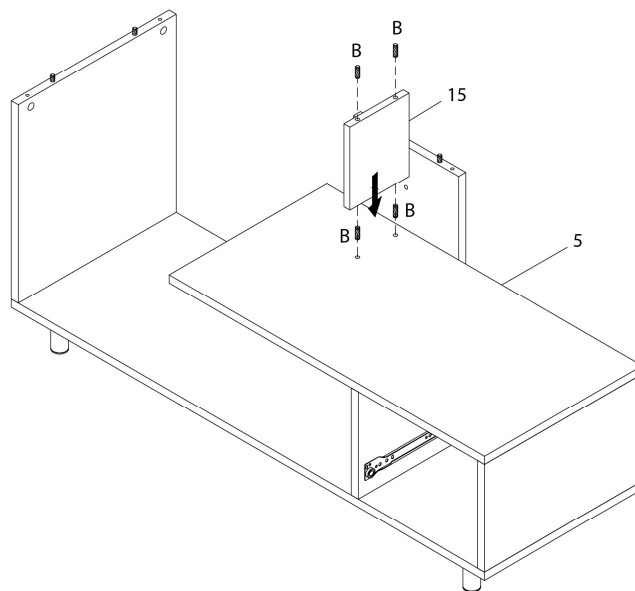
ÉTAPE / STEP 4



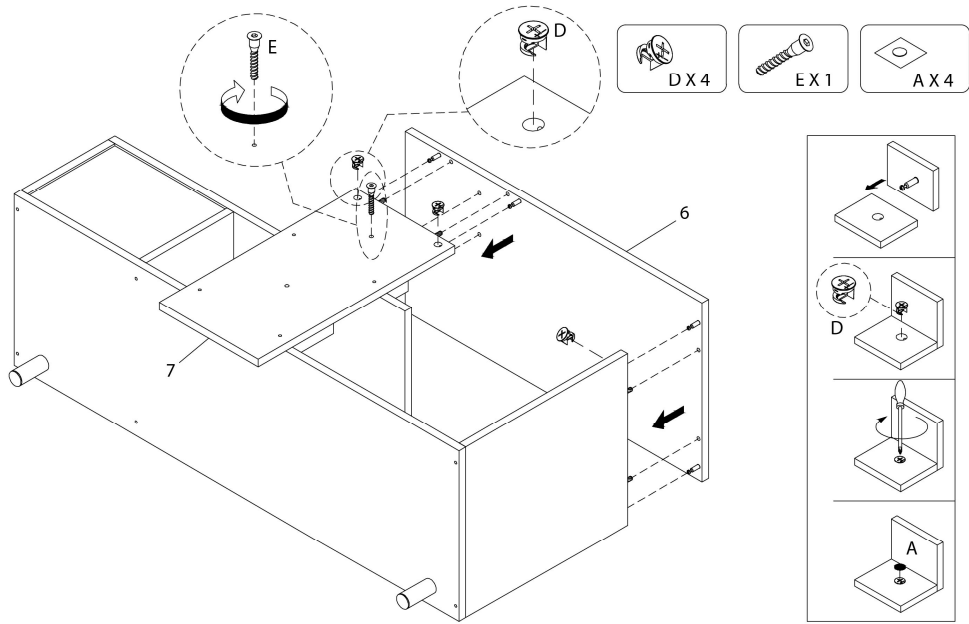
ÉTAPE / STEP 5



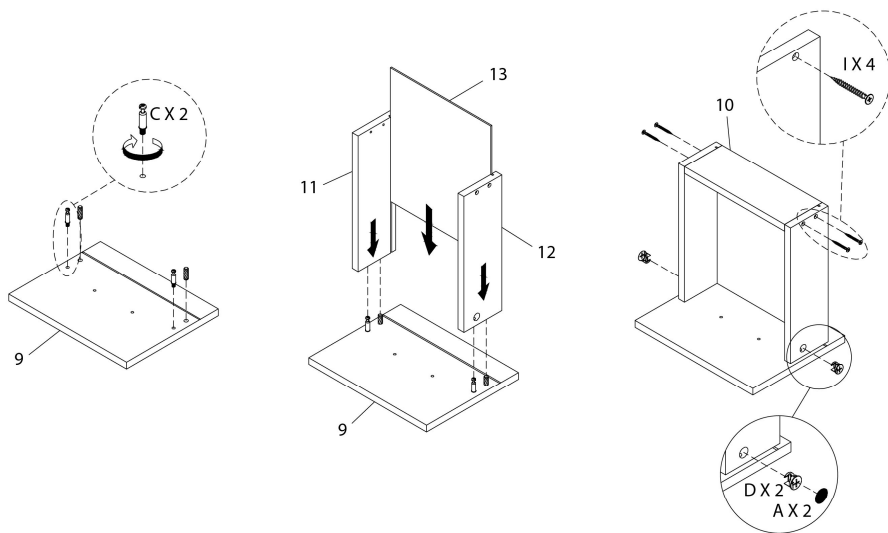
ÉTAPE / STEP 6



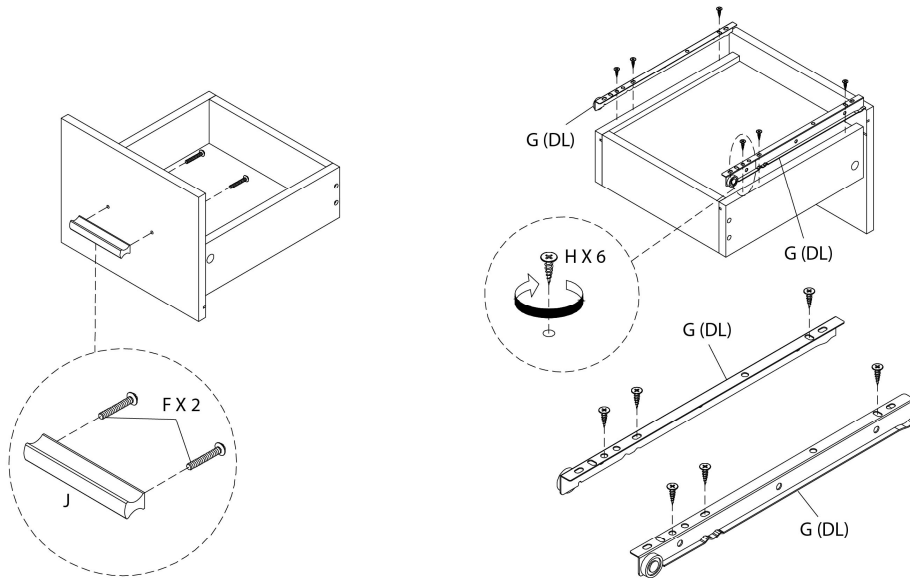
ÉTAPE / STEP 7



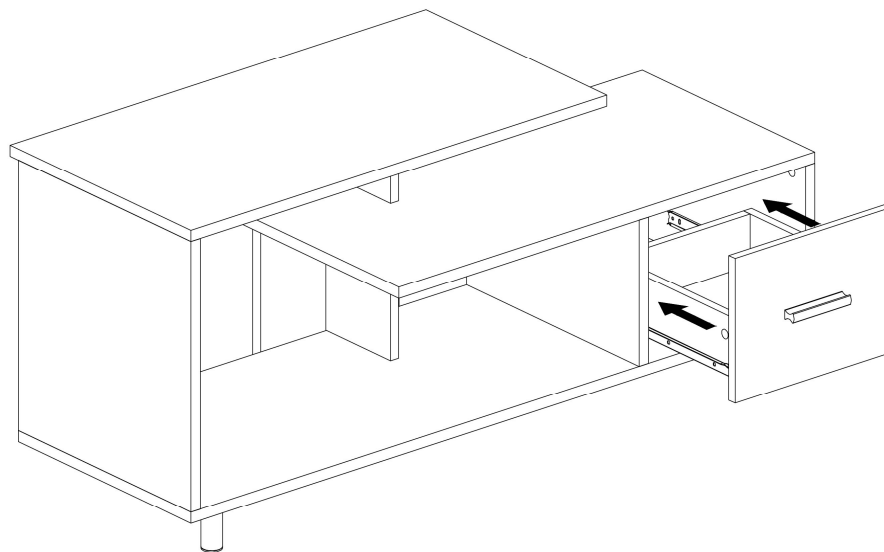
ÉTAPE / STEP 8



ÉTAPE / STEP 9



ÉTAPE / STEP 10



ÉTAPE / STEP 11

