

## DESK LAMP • LAMPE DE BUREAU • LÁMPARA DE ESCRITORIO

### SAVE THESE INSTRUCTIONS

#### CAUTION IMPORTANT SAFETY INSTRUCTIONS

This portable lamp has a polarized plug (one blade is wider than the other) as a safety feature to reduce the risk of electric shock. This plug will fit in a polarized outlet only one way. If the plug does not fit fully in the outlet, reverse the plug. If it still does not fit, contact a qualified electrician. Never use with an extension cord unless the plug can be fully inserted. Do not alter the plug.

#### CLEANING:

Before cleaning your lamp, turn off the switch or power source. Wipe the lamp with a soft, damp cloth.

#### ATTENTION:

1. Turn off/unplug and allow to cool before changing the bulb. Never touch the bulb when the lamp is switched on.
2. If the supply cord is damaged, it must be replaced by the manufacturer or a similarly qualified person in order to avoid a hazard.

### CONSERVEZ CES INSTRUCTIONS

#### AVERTISSEMENT IMPORTANTES DIRECTIVES DE SÉCURITÉ

Cette lampe portative est munie d'une fiche polarisée (une borne plus large que l'autre). Ce dispositif de sécurité diminue le risque de chocs électriques puisque la fiche ne s'insère dans la prise que d'un seul côté. Si elle n'entre pas dans la prise, inversez-la. Si elle n'entre toujours pas, communiquez avec un électricien qualifié. N'utilisez jamais une rallonge sauf si la fiche s'insère entièrement. Ne modifiez pas la fiche.

#### NETTOYAGE :

Avant de nettoyer votre lampe, fermez ou coupez la source d'énergie. Essuyez la lampe avec une étoffe douce et humide.

#### ATTENTION :

1. Fermez débranchez la lampe et laissez refroidir l'ampoule avant de la changer. Ne jamais toucher l'ampoule lorsque que la lampe est allumée.
2. Si le cordon électrique est endommagé, il est préférable de le faire remplacer par le fabricant ou une personne qualifiée de façon à éviter tous dangers.

### GUARDE ESTAS INSTRUCCIONES

#### PRECAUCIÓN - INSTRUCCIONES IMPORTANTES DE SEGURIDAD

Esta lámpara portátil tiene un enchufe polarizado (un lado es más ancho que el otro) como característica de seguridad para reducir el riesgo de choque eléctrico. Este enchufe se conecta a un tomacorriente de una sola manera. Si éste no entra completamente en el tomacorriente, trate el lado opuesto. Si aún no entra, contacte a un electricista calificado. Nunca use una extensión a menos que el enchufe entre completamente es ésta. No altere el enchufe.

#### LIMPIEZA:

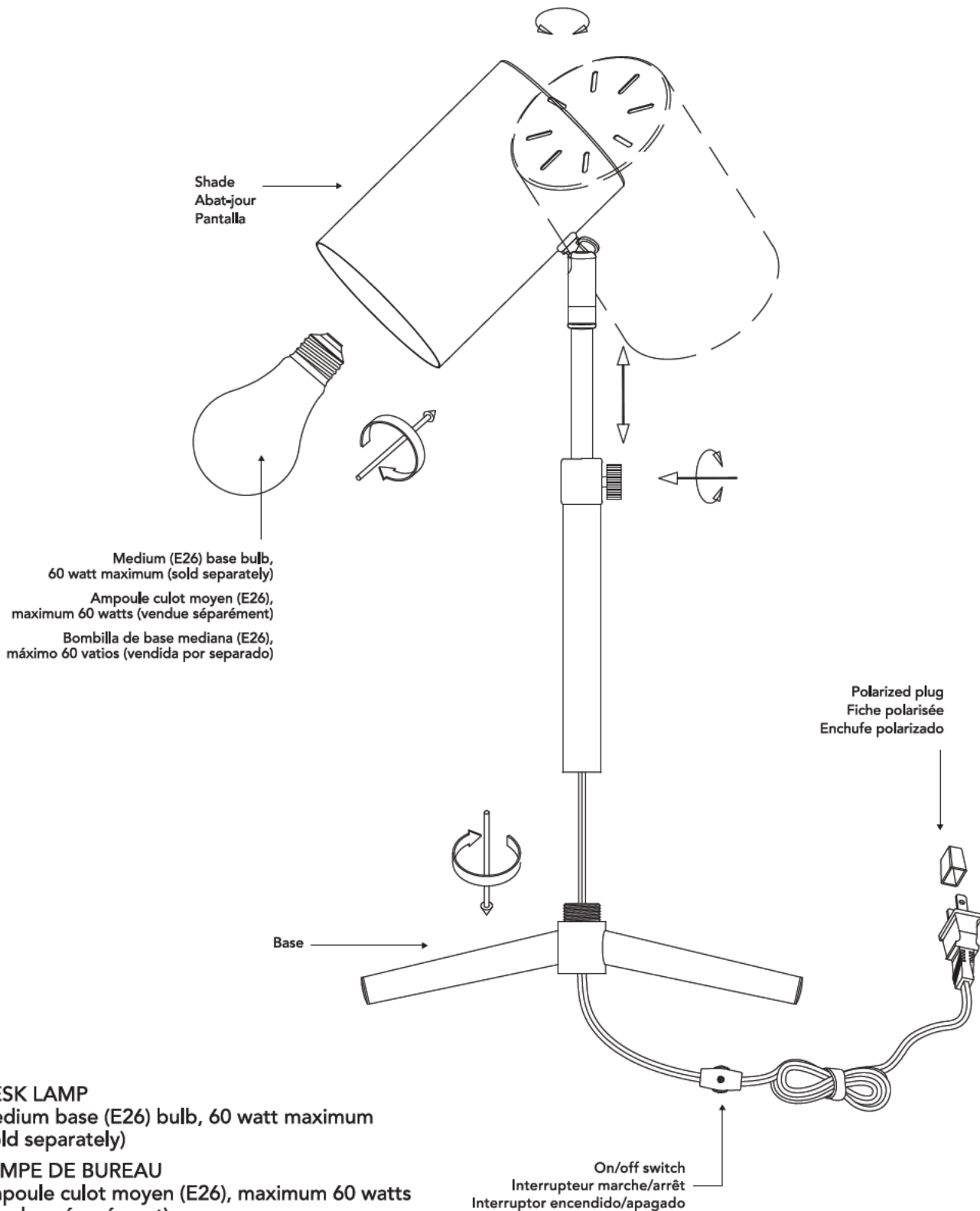
Para limpiar su lámpara, desconecte el interruptor o la fuente de energía y pásele un paño suave y humedo.

#### ATENCIÓN:

1. Apague la lámpara, desenchúfela y déjela enfriar antes de reemplazar la bombilla. Nunca toque la bombilla cuando la lámpara está encendida.
2. Si el cable de alimentación está dañado, debe ser reemplazado por el fabricante o por un técnico calificado a fin de evitar riesgos.

# INSTRUCTIONS • INSTRUCCIONES

SAVE THESE INSTRUCTIONS  
CONSERVEZ CES INSTRUCTIONS  
GUARDE ESTAS INSTRUCCIONES



**DESK LAMP**  
medium base (E26) bulb, 60 watt maximum  
(sold separately)

**LAMPE DE BUREAU**  
ampoule culot moyen (E26), maximum 60 watts  
(vendue séparément)

**LÁMPARA DE ESCRITORIO**  
bombilla base media (E26), máximo 60 vatios  
(vendida por separado)

DESIGN AND COLOR MAY VARY  
DEPENDING ON THE STYLE PURCHASED.  
LA FORME ET LA COULEUR PEUVENT  
VARIER SELON LE MODÈLE ACHETÉ.  
EL DISEÑO Y EL COLOR PUEDEN VARIAR  
DEPENDIENDO DEL ESTILO QUE HAYA ELEGIDO.