



MODEL#: 12126



SAFETY INFORMATION

Please read this entire manual, ensuring you understand all steps, before attempting to assemble, install, or operate the product.



WARNING

- **IMPORTANT:** NEVER attempt any work without shutting off the electricity.
- Place both the circuit breaker box main power switch and circuit breaker switch(es), that control the power to the fixture or room you are working in the "OFF" position.
- Place the wall switch, that operates the fixture, in the "OFF" position.
- Do not use bulbs with wattage greater than specified on this fixture.



California Proposition 65

WARNING: This product can expose you to lead, which is known to the State of California to cause cancer, birth defects or other reproductive harm. For more information go to www.p65warnings.ca.gov

CAUTION

- If you have any doubts about how to install this lighting fixture, or if the fixture fails to operate completely, please contact a licensed electrical contractor.
- Do not install the fixture in an unintended application.
- All parts must be used as indicated in these instructions. Do not substitute any parts, leave parts out, or use any parts that are worn out or broken. Failure to obey this instruction could invalidate the UL listing, ETL listing, and/or C.S.A. certification of this fixture.

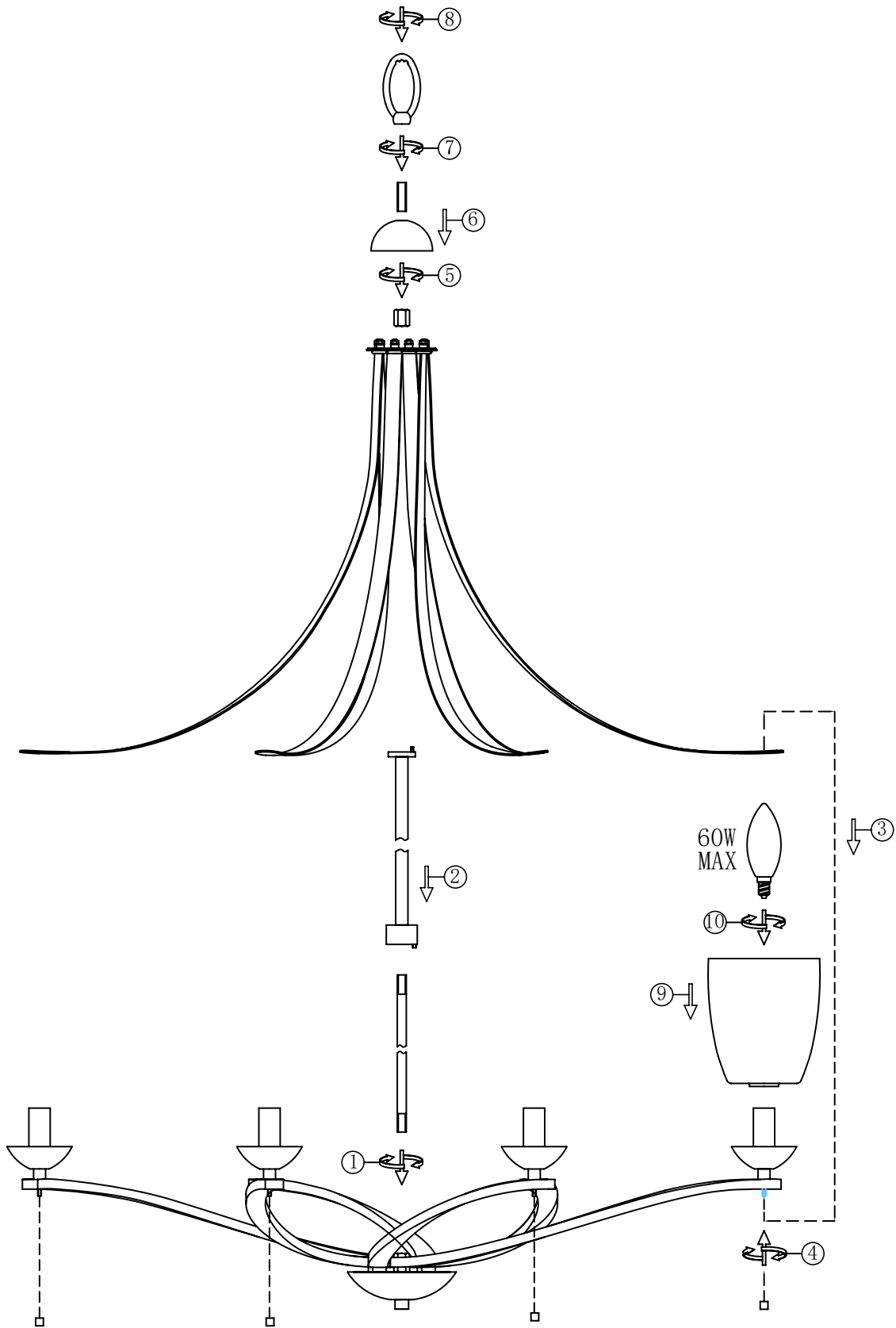
PREPARATION

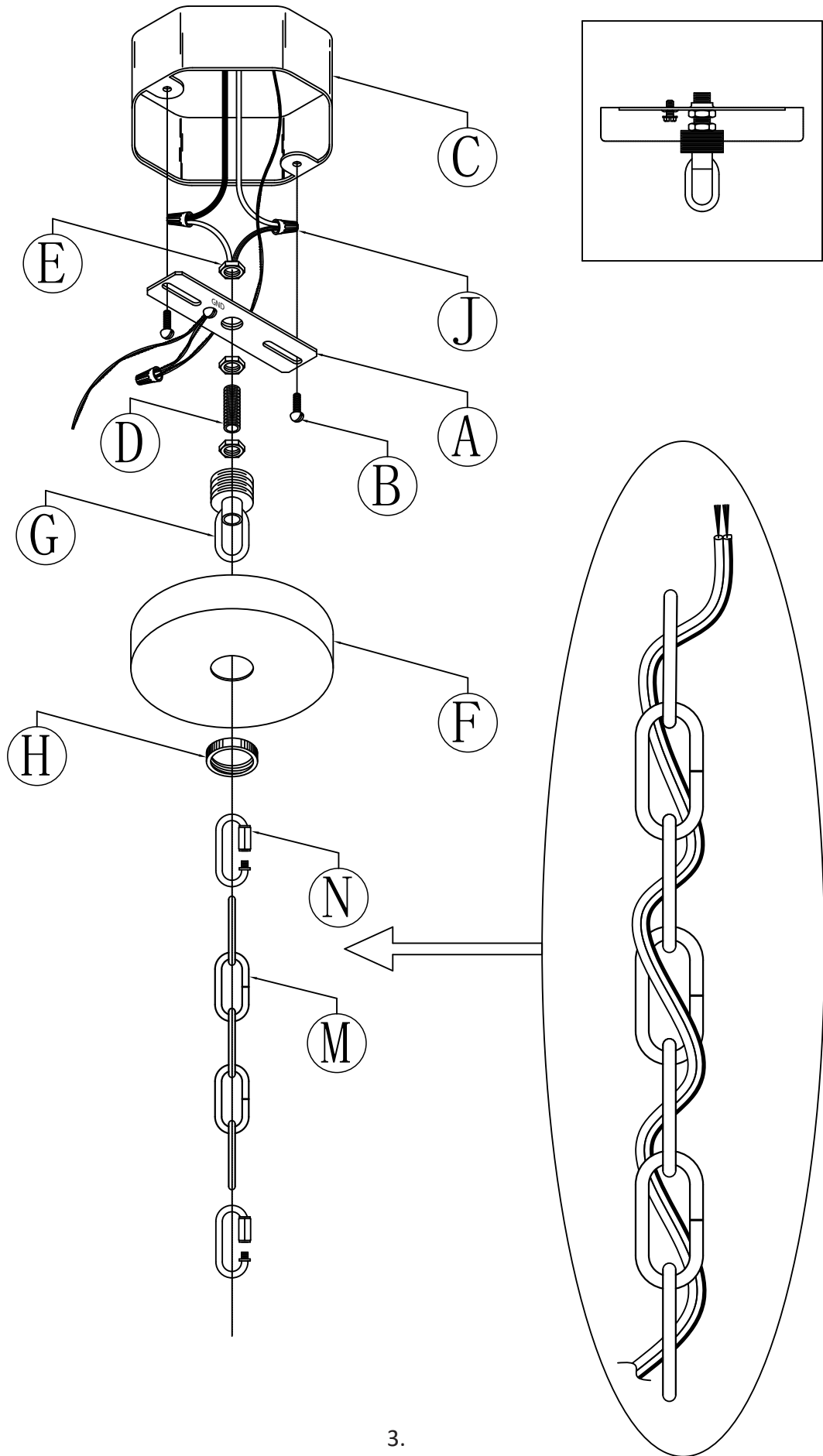
Before beginning assembly of product, compare package parts contents with listed parts in the installation instructions. If any part is missing or damaged, do not attempt to assemble the product.

Estimated assembly time: 30 minutes to 1 hour

Tools Required for Assembly (not included): Phillips screwdriver, flathead screwdriver, wire strippers, electrical tape, ladder, safety glasses.

[BULB NOT INCLUDED]





Questions, problems, missing parts? Before returning to your retailer, call our customer service department at 1-866-559-1209, customerservice@essentialtg.com, 9 a.m. - 5 p.m. EST Monday - Friday

ASSEMBLY INSTRUCTIONS

1. Screw 2 hex nuts (E) onto threaded nipple (D). Screw threaded nipple (D) into mounting bracket (A) until the threaded nipple (D) protrudes a minimum of ¼ inch beyond the raised center portion of the bracket (A). Screw the Screw Collar Loop (G) into the opposite end of the threaded nipple (D).

Adjust the depth of the threaded nipple (D) into the mounting bracket (A) so that ½ the exterior threads of the screw collar loop (G) will extend past the canopy (F), when it is mounted.

Note: Canopy is only needed to determine the position of the threaded nipple and fixture loop. It will be installed later.

2. Once the proper position of the threaded nipple (D) and mounting bracket (A) has been determined, secure with the 3 hex nuts (E) as follows:

- Screw one hex nut (E) onto the end of the threaded nipple (D) and tighten against the raised portion of the mounting bracket (A).
- Tighten one of the hex nuts (E) against the flat side of the mounting bracket (A).
- Tighten the remaining hex nut (E) against the screw collar loop (G).

3. Connect mounting bracket (A) to the outlet box (C) (not included) with the ½ inch long machine screws (B). **NOTE:** the canopy will not be attached at this step.

4. Thread chain (M) through screw collar ring (H) and canopy (F). Attach chain (M) to screw collar loop (G) with locking chain link (N). Attach other end of chain (M) to fixture loop (L) with the remaining locking chain link (N).

5. Weave the fixture electrical and ground wires through every other chain link and pass through threaded nipple (D) into outlet box. Trim wire length leaving six inches protruding from the back of the mounting bracket. **CAUTION:** To avoid damage from falling, make sure the chain links are fully closed once assembled.

6. Wire connection guide:

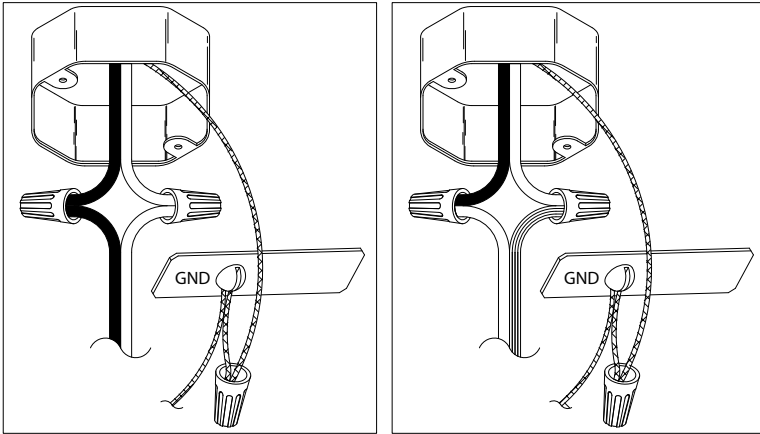
Ground wire:

- For installation in the United States: Wrap ground wire from outlet box around ground screw preassembled on mounting bracket (A) no less than 2 in. from wire end. Tighten ground screw. If fixture is supplied with a ground wire, connect to outlet ground wire with a wire connector (J).
- For installation in Canada: If fixture is supplied with ground wire, wrap ground wire around ground screw on mounting bracket (A). Tighten ground screw. Connect fixture ground wire to outlet ground wire with the wire connector (J).

Supply wires:

NOTE: Fixture wires will either be:

- Black and White
 - Parallel Cord SPT-1 lamp wire with one round smooth wire and one “D” shaped ribbed wire.
- Connect the Neutral (White) supply wire from the outlet box to the Neutral fixture wire (White or Parallel Cord “D” shaped and ribbed).
- Connect the Hot (Black) supply wire from the outlet box to the Hot fixture wire (Black or Parallel Cord round and smooth).



7. Pass canopy (F) over the screw collar loop (G). Attach screw collar ring (H) to screw collar loop (G) to secure canopy (F).

CARE AND MAINTENANCE

- Always be certain that electric current is turned off before cleaning this item.
- Use a soft, moist cloth with mild non-abrasive soap to clean fixture. Never use glass cleaner on fixture, as it will damage the metal finish.
- All glass shades may be washed in a towel-lined sink with warm water and mild soap. Do not wash shades in an automatic dishwasher.

TROUBLESHOOTING

PROBLEM	POSSIBLE CAUSE	CORRECTIVE ACTION
Fixture fails to light.	1. Fixture may be wired incorrectly 2. Bulb may be worn or broken.	1. Check wiring. 2. Replace bulb.

MODÈLE N° : 12126

CONSIGNES DE SÉCURITÉ

Veillez lire ce manuel dans son intégralité, en vous assurant que vous avez bien compris toutes les étapes, avant de tenter d'assembler, d'installer ou d'utiliser le produit.

AVERTISSEMENT

- **IMPORTANT** : Coupez l'électricité avant TOUTE manipulation.
- Placez l'interrupteur principal de la boîte à disjoncteurs et le(s) disjoncteur(s), qui contrôlent l'alimentation de l'appareil ou de la pièce dans laquelle vous travaillez, en position « ARRÊT ».
- Placez l'interrupteur mural qui actionne le luminaire en position « ARRÊT ».
- N'utilisez pas d'ampoules dont la puissance dépasse la puissance nominale indiquée sur ce luminaire.

Proposition 65 de la Californie

AVERTISSEMENT

Ce produit peut vous exposer au plomb, reconnu dans l'État de Californie comme étant cancérigène et pouvant provoquer le cancer, des malformations congénitales ou d'autres troubles de la reproduction. Pour plus d'informations, consultez www.p65warnings.ca.gov

MISE EN GARDE

- Si vous avez des doutes à propos de l'installation, ou si le luminaire ne fonctionne pas correctement, veuillez contacter un électricien qualifié.
- N'installez pas le luminaire dans une situation pour laquelle il n'a pas été conçu.
- Toutes les pièces doivent être utilisées tel qu'indiqué dans ces instructions. Ne remplacez pas les pièces, n'en laissez pas de côté et ne les utilisez pas si elles sont usées ou brisées. Le non-respect de ces instructions peut annuler l'homologation UL, ETL et/ou CSA de ce luminaire.

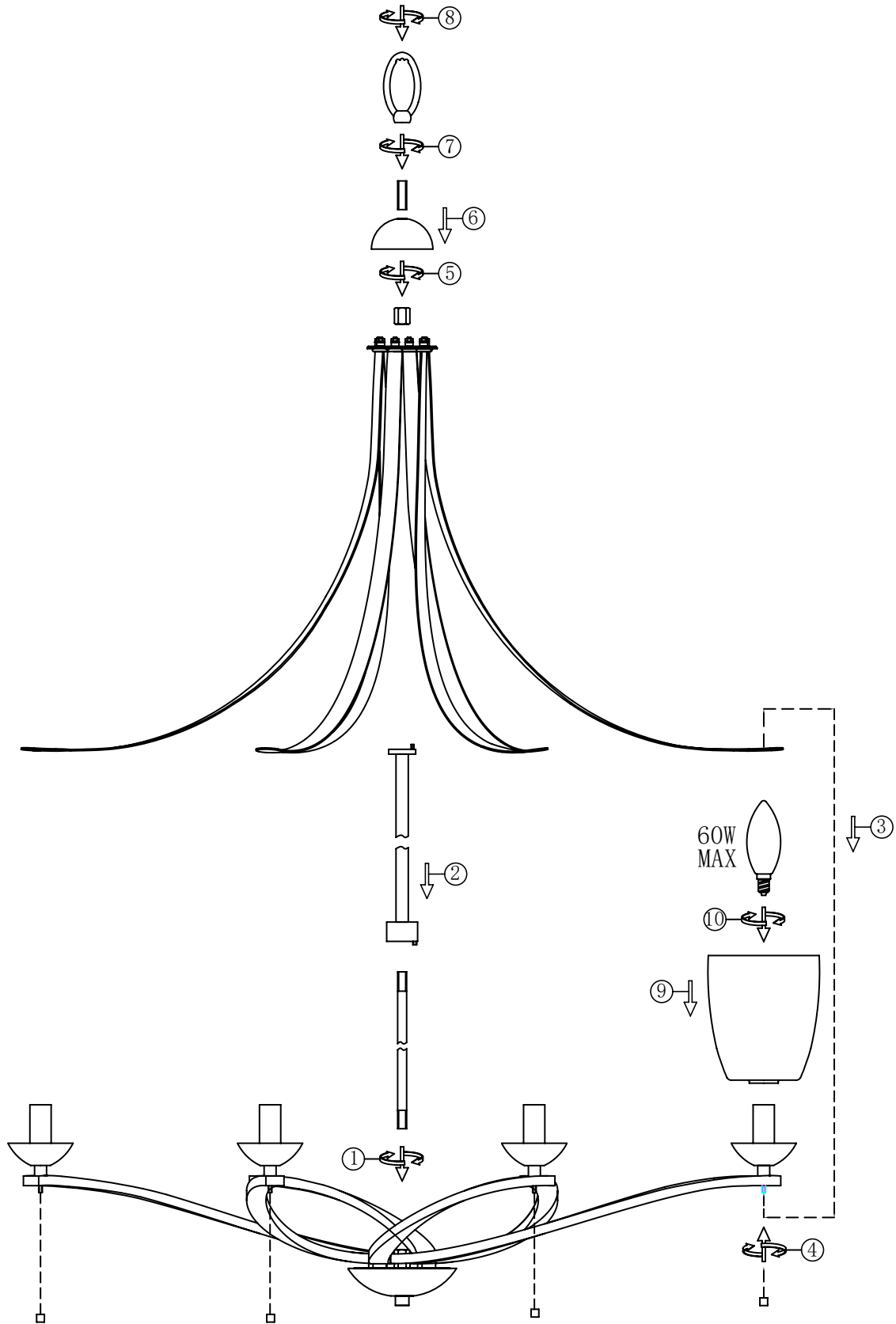
PRÉPARATION

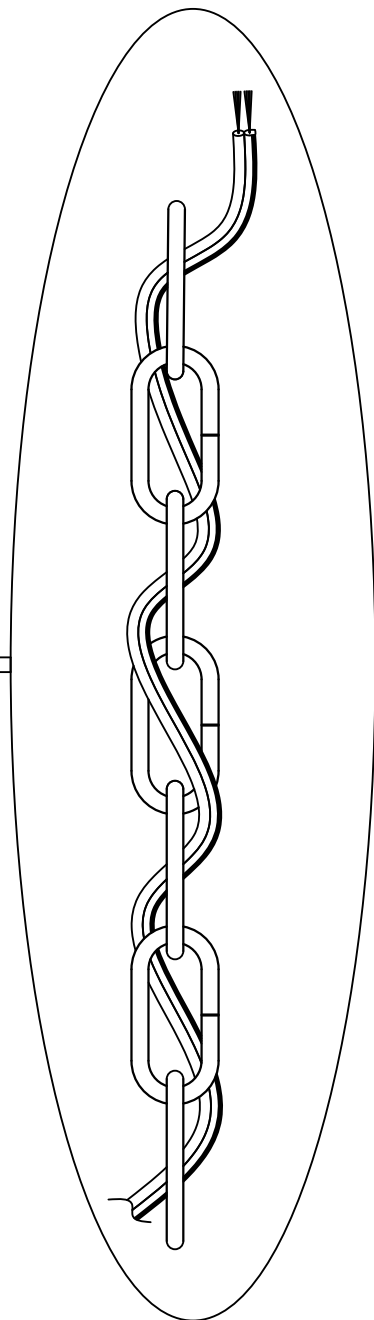
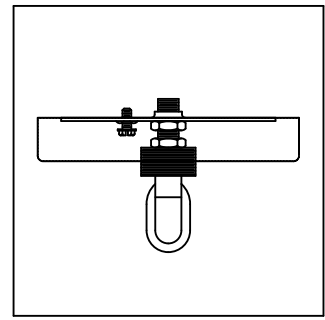
Avant de commencer l'assemblage du produit, comparez le contenu du sachet de pièces avec les pièces énumérées dans les instructions d'installation. En cas de pièces manquantes ou endommagées, ne tentez pas d'assembler le produit.

Temps d'assemblage approximatif : de 30 à 60 minutes

Outils nécessaires pour le montage (non fournis) : tournevis cruciforme, tournevis à tête plate, coupe-fil, lunettes de sécurité, ruban isolant et échelle.

[AMPOULE NON INCLUS]





Des questions, des problèmes, des pièces manquantes? Avant de retourner l'article au détaillantes, appelez notre service à la clientèle au 1-866-559-1209, customerservice@essentialtg.com, ente 9 h et 17 h (HNE), du lundi au vendredi.

INSTRUCTIONS POUR L'ASSEMBLAGE

1. Vissez les 2 écrous hexagonaux (E) dans le raccord fileté (D). Vissez le raccord fileté (D) dans le support de fixation (A) jusqu'à ce que le raccord fileté (D) dépasse d'au moins 1/4 de pouce (6 mm) au delà de la partie centrale surélevée du support (A). Vissez l'anneau de suspension du pavillon (G) à l'extrémité opposée du raccord fileté (D). Réglez la profondeur du raccord fileté (D) dans le support de fixation (A) de façon à laisser la moitié du filetage extérieur de l'anneau de suspension du pavillon (G) dépasser du pavillon (F), une fois monté. **REMARQUE:** Le pavillon n'est nécessaire que pour déterminer la position du raccord fileté et de l'anneau de suspension du luminaire. Il sera installé plus tard.

2. Lorsque la position correcte du raccord fileté (D) et du support de fixation (A) a été déterminée, fixez à l'aide des 3 écrous hexagonaux (E), comme suit :

- Vissez un écrou hexagonal (E) dans l'extrémité du raccord fileté (D) et serrez-le contre la partie surélevée du support de fixation (A).
- Serrez l'un des écrous hexagonaux (E) contre le côté plat du support de fixation (A).
- Serrez l'écrou hexagonal restant (E) contre l'anneau de suspension du pavillon (G).

3. Raccordez le support de fixation (A) à la boîte de sortie (C) (non fournie) à l'aide des vis à métaux de 1/2 po (B). **NOTE:** le pavillon ne sera pas fixé à cette étape.

4. Enfilez la chaîne (M) à travers la bague de l'anneau du pavillon (H) et le pavillon (F). Attachez la chaîne (M) à l'anneau de suspension du pavillon (G) à l'aide du mousqueton de verrouillage (N). Attachez l'autre extrémité de la chaîne (M) à l'anneau de suspension du luminaire (L) avec le mousqueton de verrouillage restant (N).

5. Tressez le fil de terre et les fils électriques du luminaire à travers un maillon sur deux de la chaîne et faites-les passer à travers le raccord fileté (D) puis insérez-les dans la boîte de sortie. Raccourcissez le fil en laissant six pouces (15 cm) dépasser à l'arrière du support de fixation.

ATTENTION: Pour éviter tout dommage dû à une chute, assurez-vous que les mousquetons sont entièrement fermés une fois l'assemblage terminé.

6. Guide de raccordement électrique :

Fil de mise à la terre :

- Pour une installation aux États-Unis : Enroulez le fil de terre provenant de la boîte de sortie autour de la vis de mise à la terre préassemblée sur le support de fixation (A), à au moins 2 po (5 cm) de l'extrémité du fil. Serrez la vis de mise à la terre. Si le luminaire est fourni avec un fil de mise à la terre, raccordez-le au fil de mise à la terre de la boîte de sortie à l'aide d'un connecteur de fils (J).

- Pour une installation au Canada : Si le luminaire est fourni avec un fil de mise à la terre, enroulez celui-ci autour de la vis de mise à la terre située sur le support de fixation (A). Serrez la vis de mise à la terre. Raccordez le fil de mise à la terre du luminaire à celui de la boîte de sortie à l'aide d'un connecteur de fils (J).

Fils d'alimentation :

REMARQUE: Les fils du luminaire seront soit :

- Noirs et blancs.
 - Câble parallèle SPT-1 de luminaire composé d'un fil rond et lisse et d'un fil rainuré en forme de « D ».
-
- Connectez le fil neutre de l'alimentation (blanc) provenant de la boîte de sortie au fil neutre du luminaire Blanc ou câble parallèle rainuré en forme de « D »
 - Connectez le fil de phase (noir) provenant de la boîte de sortie au fil de phase du luminaire (fil noir ou fil parallèle rond et lisse).



7. Faites passer le pavillon (F) sur l'anneau de suspension du pavillon (G). Attachez la bague de l'anneau du pavillon (H) à l'anneau de suspension du pavillon (G) pour fixer le pavillon (F).

ENTRETIEN

- Vérifiez toujours que le courant électrique est coupé avant de nettoyer ce luminaire.
- Utilisez un linge doux et humide ainsi qu'un savon non abrasif pour nettoyer ce luminaire. N'utilisez jamais de nettoyant pour vitres, qui endommagerait le fini métallique du luminaire.
- Tous les abat-jours en verre peuvent être nettoyés dans un évier tapissé de serviettes, avec de l'eau tiède et du savon doux. Ne lavez pas les abat-jours dans un lave-vaisselle.

DÉPANNAGE

PROBLÈME	CAUSE POSSIBLE	MESURE CORRECTIVE
Le luminaire ne s'allume pas.	<ol style="list-style-type: none">1. Le luminaire est peut-être mal raccordé2. L'ampoule est peut-être usée ou cassée.	<ol style="list-style-type: none">1. Vérifiez si le luminaire est bien raccordé.2. Remplacez l'ampoule.



MODELO No.: 12126


INFORMACIÓN DE SEGURIDAD

Lea todo este manual, asegurándose de entender todos los pasos antes de intentar ensamblar, instalar u operar el producto.

ADVERTENCIA

- **IMPORTANTE:** NUNCA intente realizar trabajo alguno sin desconectar la electricidad.
- Coloque en la posición de apagado ("OFF") el interruptor principal de la caja cortacircuitos y los interruptores cortacircuitos que controlan el suministro eléctrico a la lámpara o a la habitación donde está trabajando.
- Lleve el interruptor de la pared que activa la lámpara a la posición de apagado ("OFF").
- No utilice focos con un vataje superior al que se especifica en esta lámpara.

Proposición 65 de California

 **ADVERTENCIA** Este producto puede exponerle al plomo, conocido en el Estado de California como causante de cáncer, defectos de nacimiento u otros daños al sistema reproductivo. Para obtener más información visite www.p65warnings.ca.gov

PRECAUCIÓN

- Si tiene alguna duda sobre cómo instalar esta lámpara, o si la lámpara no funciona completamente, contacte a un contratista eléctrico autorizado.
- No instale la lámpara para una aplicación no prevista.
- Se deben utilizar todas las piezas como se indica en estas instrucciones. No sustituya ninguna pieza, no omita ninguna pieza ni utilice piezas que estén desgastadas o dañadas. El no obedecer esta instrucción puede invalidar cualquiera de las certificaciones UL, ETL o C.S.A. de esta lámpara.

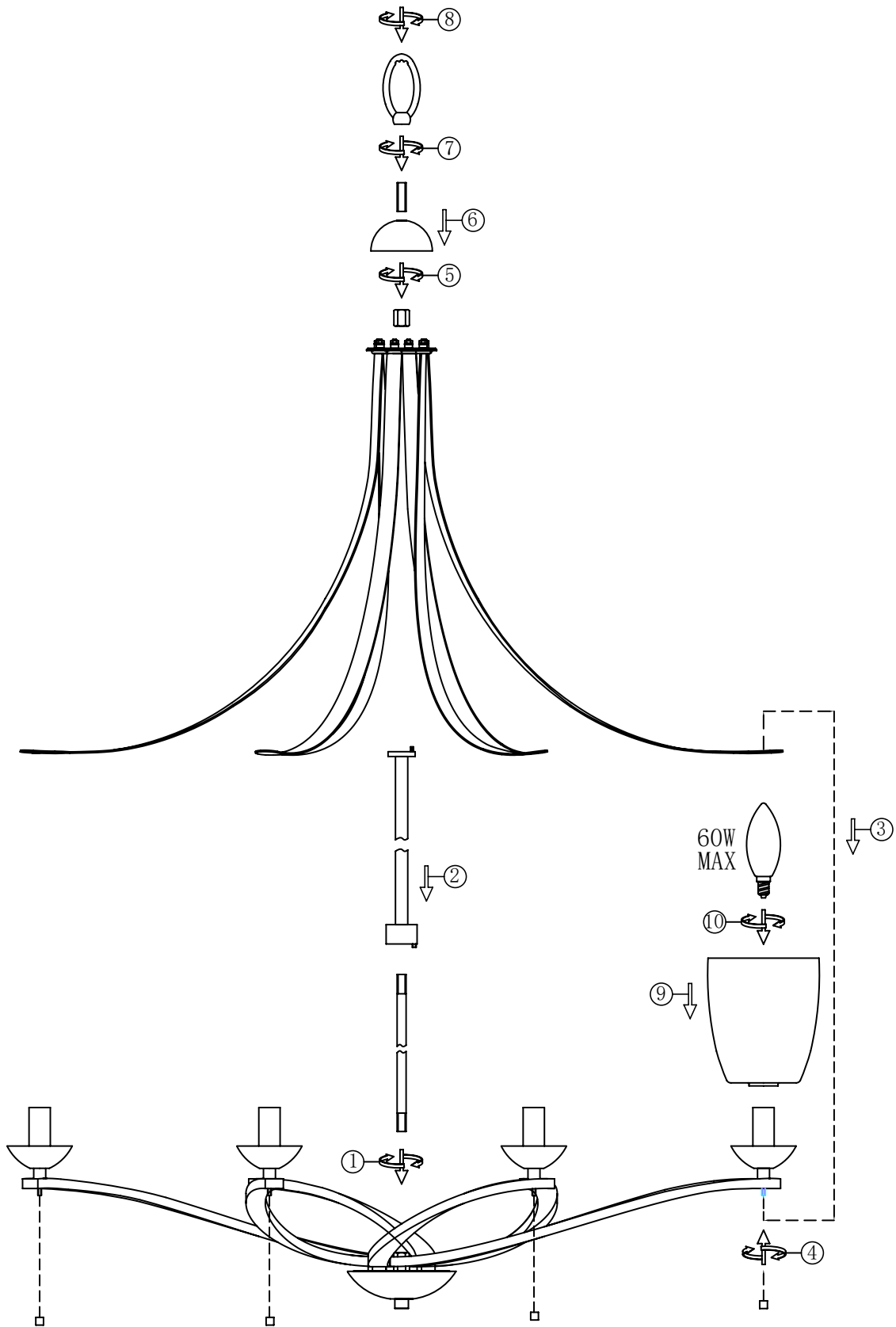
PREPARACIÓN

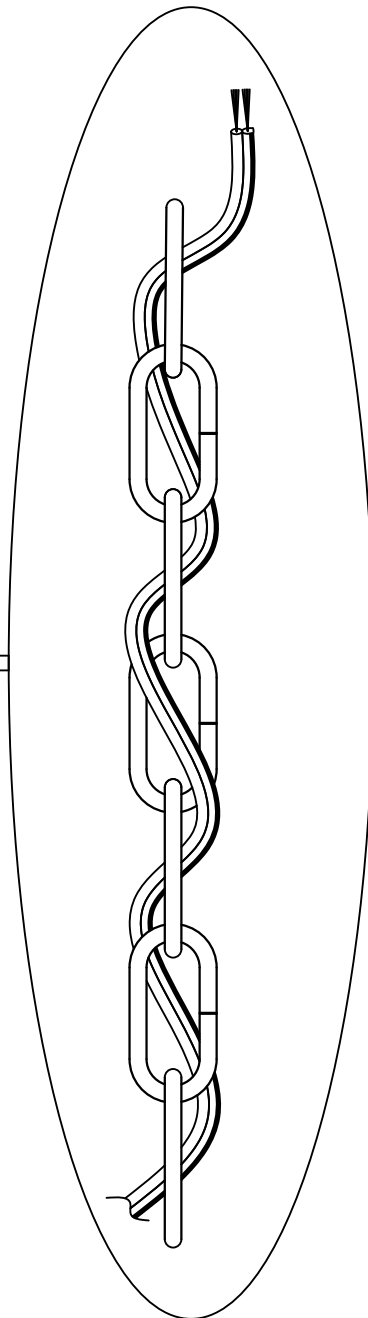
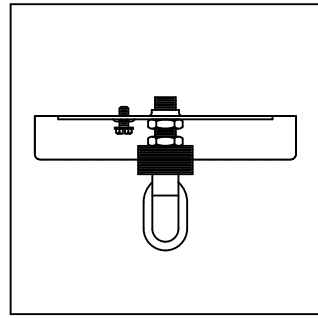
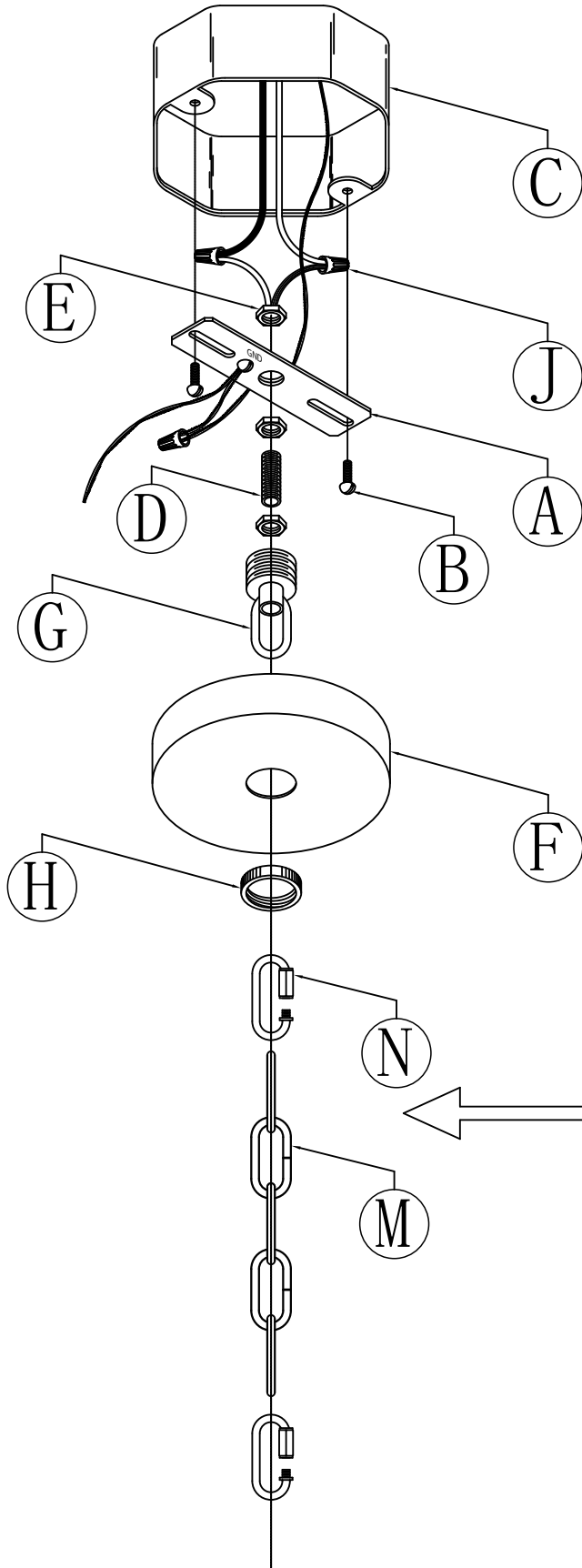
Antes de comenzar a ensamblar el producto, compare el contenido de piezas del empaque con la lista de piezas en las instrucciones de instalación. Si alguna pieza falta o está dañada, no intente ensamblar el producto.

Tiempo estimado de ensamblaje: de 30 minutos a 1 hora.

Herramientas necesarias para el ensamblaje (no se incluyen): Destornillador de cruz (Philips), destornillador de cabeza plana, alicata pelacables, cinta aislante, escalera, gafas de seguridad.

[BOMBILLA NO INCLUIDA]





Preguntas, problemas, piezas faltantes? Ante de volver a la tienda, llame a nuestro Departamento de Servicio al Cliente al 1-866-559-1209, customerservice@essentialtg.com, de lunes a viernes de 9 a.m. a 5 p.m.

INSTRUCCIONES DE ENSAMBLAJE

1. Atornille 2 tuercas hexagonales (E) en el manguito roscado (D). Atornille el manguito roscado (D) en el soporte de montaje (A) hasta que el manguito roscado (D) sobresalga un mínimo de 1/4 de pulgada (6 mm) encima de la porción central elevada del soporte (A). Atornille la argolla de cuello roscado (G) en el extremo opuesto del manguito roscado (D). Ajuste la profundidad del manguito roscado (D) en el soporte de montaje (A) de manera que la mitad de las roscas exteriores de la argolla de cuello roscado (G) sobresalga por la cubierta (F) cuando esté montada. **NOTA:** la cubierta se necesita solamente para determinar la posición del manguito roscado y el aro de suspensión. Se instalará más tarde.

2. Cuando ya se haya determinado la posición adecuada del manguito roscado (D) y del soporte de montaje (A), fíjelos con 3 tuercas hexagonales (E) como se indica a continuación:

- Atornille una tuerca hexagonal (E) al extremo del manguito roscado (D) y apriétela contra la porción elevada del soporte de montaje (A).
- Apriete una de las tuercas hexagonales (E) contra el lado plano del soporte de montaje (A).
- Apriete la otra tuerca hexagonal (E) contra la argolla de cuello roscado (G).

3. Conecte el soporte de montaje (A) a la caja eléctrica (C) (no se incluye) con los tornillos largos para metal de 1/2 pulgada (B). **NOTA:** la cubierta no se colocará en este paso.

4. Pase la cadena (M) por el anillo de cuello roscado (H) y la cubierta (F). Fije la cadena (M) a la argolla de cuello roscado (G) con el eslabón de bloqueo (N). Fije el otro extremo de la cadena (M) al aro de suspensión (L) con el otro eslabón de bloqueo (N).

5. Entrelace los cables eléctricos y a tierra de la lámpara por los eslabones, uno sí y otro no, y páselos por el manguito roscado (D) a la caja eléctrica. Corte el cable dejando que sobresalgan seis pulgadas (15 cm) desde la parte posterior del soporte de montaje.

PRECAUCIÓN: Para evitar daños por una caída, compruebe que los eslabones estén completamente cerrados después de ensamblarlos.

6. Guía de conexión de los cables:

Cable a tierra:

- Para la instalación en los Estados Unidos: Enrolle el cable a tierra de la caja eléctrica en el tornillo a tierra ya existente en la abrazadera de montaje (A), a no menos de 2" (5 cm) del extremo del cable. Apriete el tornillo a tierra. Si la lámpara viene con un cable a tierra, conéctelo al cable a tierra de la caja eléctrica con un conector de cables (J).

- Para la instalación en Canadá: Si la lámpara viene con un cable a tierra, enrolle el cable a tierra en el tornillo a tierra sobre la abrazadera de montaje (A). Apriete el tornillo a tierra. Conecte el cable a tierra de la lámpara al cable a tierra de la caja eléctrica con el conector de cables (J).

Cables de alimentación:

NOTA: Los cables de la lámpara pueden ser:

- Blanco y Negro.
 - Cordón Paralelo SPT-1 para lámparas con un cable liso y redondo y un cable acanalado en forma de "D".
-
- Conecte el cable de alimentación Neutro (Blanco) de la caja eléctrica al cable Neutro de la lámpara Blanco o acanalado en forma de "D" del Cordón Paralelo
 - Conecte el cable de alimentación Vivo (Negro) de la caja eléctrica al cable Vivo de la lámpara (Negro o liso y redondo del Cordón Paralelo).



7. Pase la cubierta (F) sobre la argolla de cuello roscado (G). Fije el anillo de cuello roscado (H) a la argolla de cuello roscado (G) para fijar la cubierta (F).

CUIDADO Y MANTENIMIENTO

- Siempre cerciórese de que la corriente eléctrica esté apagada antes de limpiar este artículo.
- Use un paño suave y húmedo con jabón delicado no abrasivo para limpiar la lámpara. Nunca utilice limpiador de vidrios en la lámpara, ya que deteriorará el acabado metálico.
- Todas las pantallas de vidrio se pueden lavar en un fregadero forrado con una toalla, con agua tibia y jabón delicado. No lave las pantallas en un lavaplatos automático.

SOLUCIÓN DE PROBLEMAS

PROBLEMA	CAUSA POSIBLE	ACCIÓN CORRECTIVA
La lámpara no enciende.	1. Los cables de la lámpara pueden estar conectados incorrectamente. 2. El foco puede estar fundido.	1. Revise el cableado. 2. Reemplace el foco.