



44 Avenue Paul Girard
10500 DIENVILLE
FRANCE
www.sciae.com

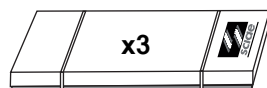
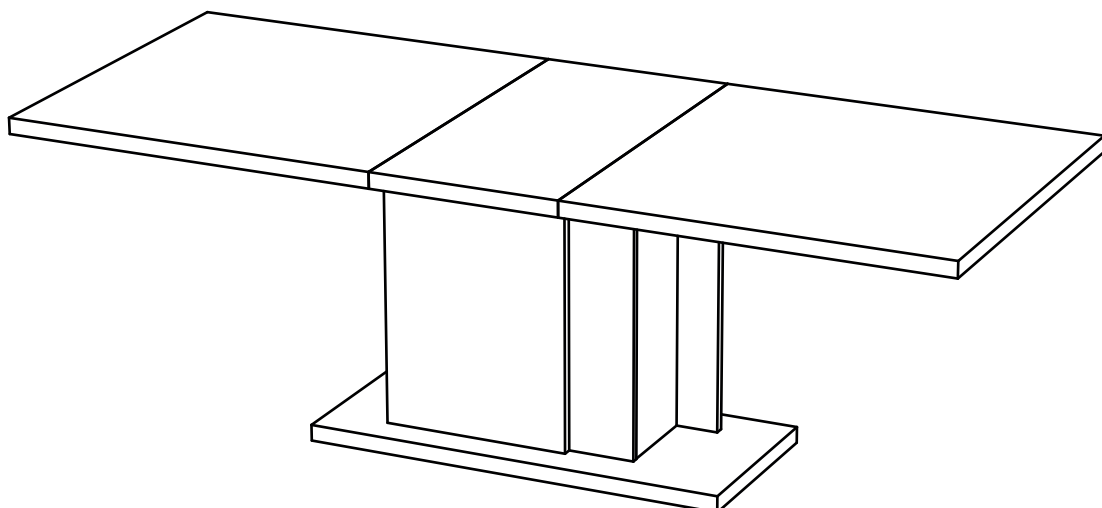
INSTA

INDICE A - 24/03/2022

INSTA 3633 TABLE RECTANGULAIRE FÛT 1 ALLONGE N°10 Réf: 22SA2730

EAN: 3102000112541

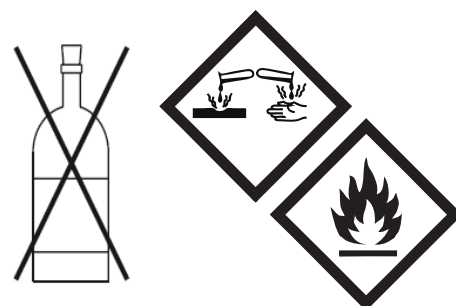
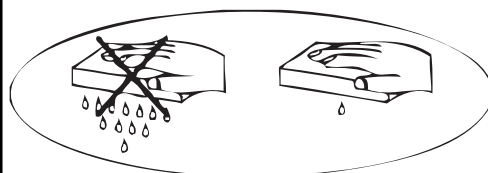
NOTICE DE MONTAGE
ASSEMBLING INSTRUCTIONS
MONTAGEANLEIUNG
MANUAL DE MONTAJE
MONTAGEVOORSCHRIFT
INSTRUÇÕES DE MONTAGEM
ISTRUZIONI DI MONTAGGIO
ИНСТРУКЦИЯ ПО СБОРКЕ
Naputci za montažu



Package 1: 37 Kg
Package 2: 15 Kg
Package 3: 40 Kg



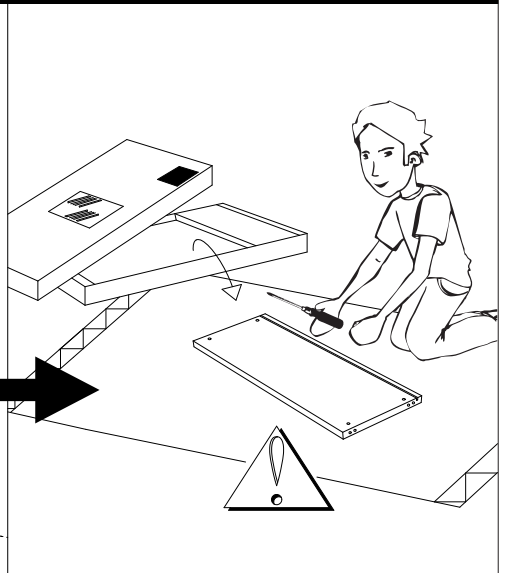
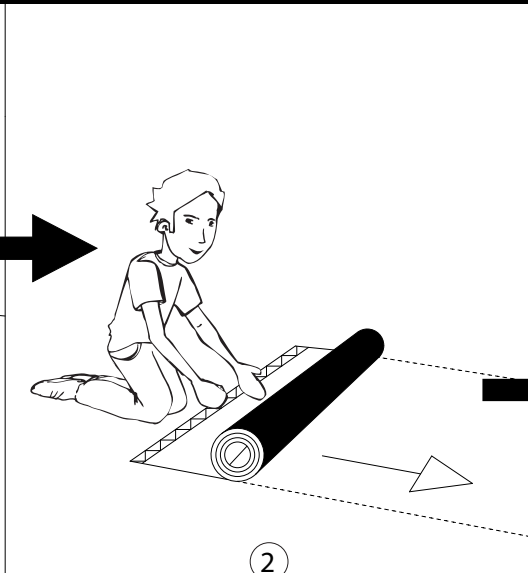
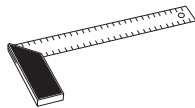
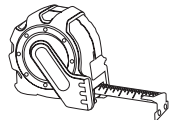
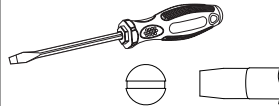
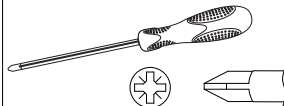
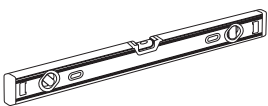
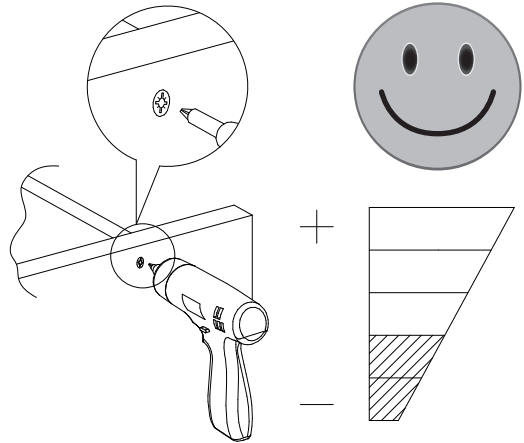
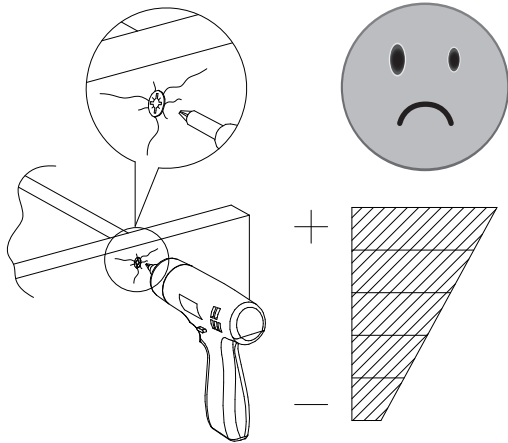
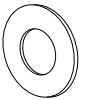
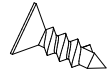
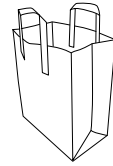
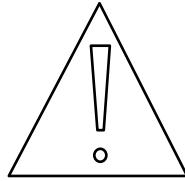
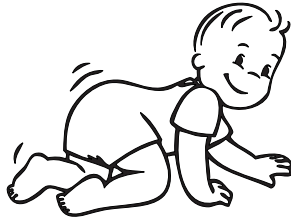
- F** POUR L'APRES-VENTE, RETOURNEZ AU MAGASIN AVEC CETTE NOTICE
- GB** FOR THE AFTER SALES, GO BACK TO THE SHOP WITH THIS ASSEMBLY INSTRUCTION
- D** WENDEN SIE SICH BITTE AN IHREN HANDLER UND GEBEN SIE IHM DIE KENNUMMER DES MOBELS UND DIE TEILNUMMER
- E** EN CASO DE SERVICIO POST-VENTA DEBEN DE VOLVER A LA TIENDA CON LAS INSTRUCCIONES DE MONTAJE
- NL** VOOR SERVICE NA VERKOOP, GA NAAR UW LEVERANCIER MET DEZE MONTAGE HANDLEIDING
- P** PARA O POS VENDA, VOLTE A LOJA COM ESTA FOLHA
- I** SERVIZIO POST VENDITA: E NECESSARIO PRESENTARSI SUL PUNTO VENDITA CON QUESTE ISTRUZIONI DI MONTAGGIO
- RU** ДЛЯ ПОСЛЕПРОДАЖНОГО ОБСЛУЖИВАНИЯ ПРОСЬБА ОБРАТИТЬСЯ В МАГАЗИН ПРЕДЪЯВИВ НАСТОЯЩУЮ ИНСТРУКЦИЮ ПО СБОРКЕ
- HR** U SLUČAJU REKLAMACIJE, VRATITE SE NA PRODAJNO MJESTO S OVIM UPUTAMA ZA MONTAŽU

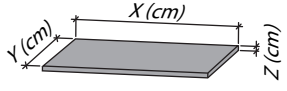
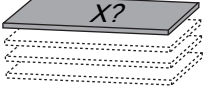
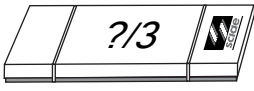




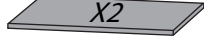




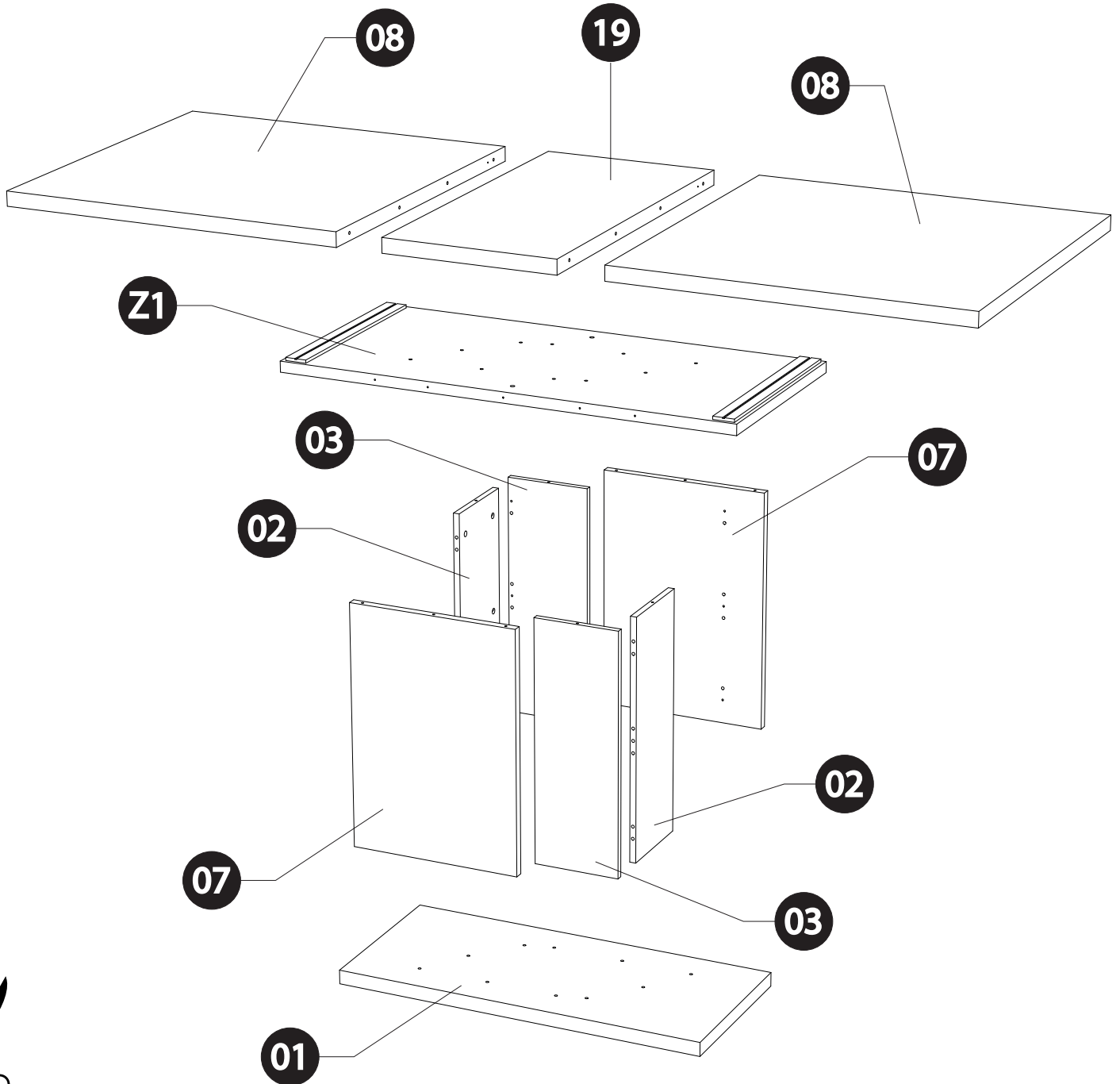
	+40°C +104°F	
	HYGROMETRIE HYGROMETRY 40%-65%	
	+15°C +59°F	

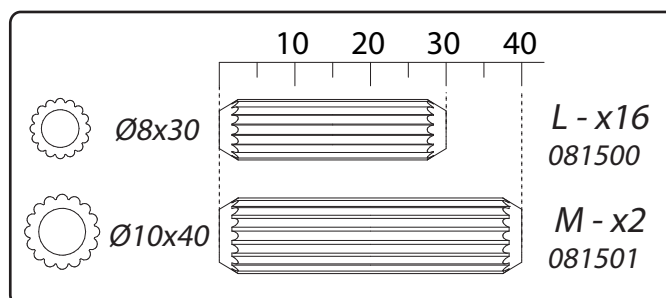
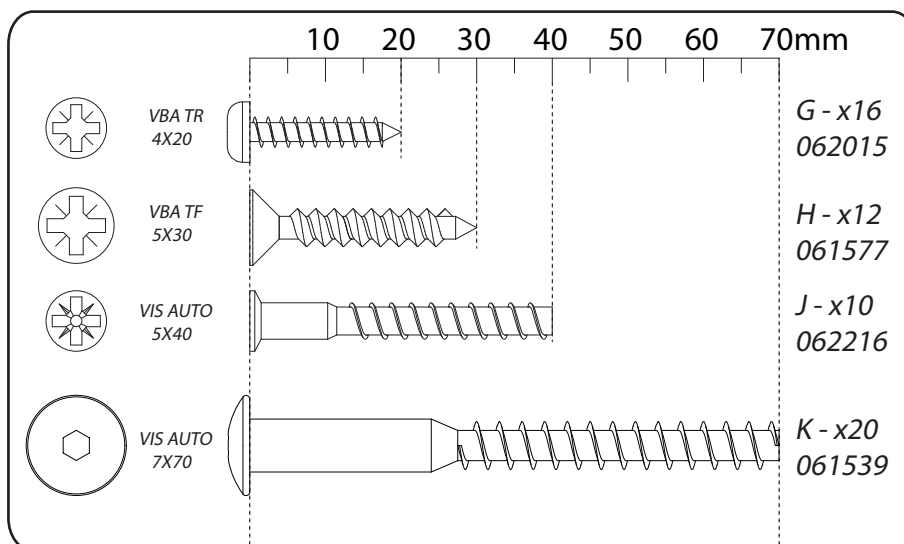
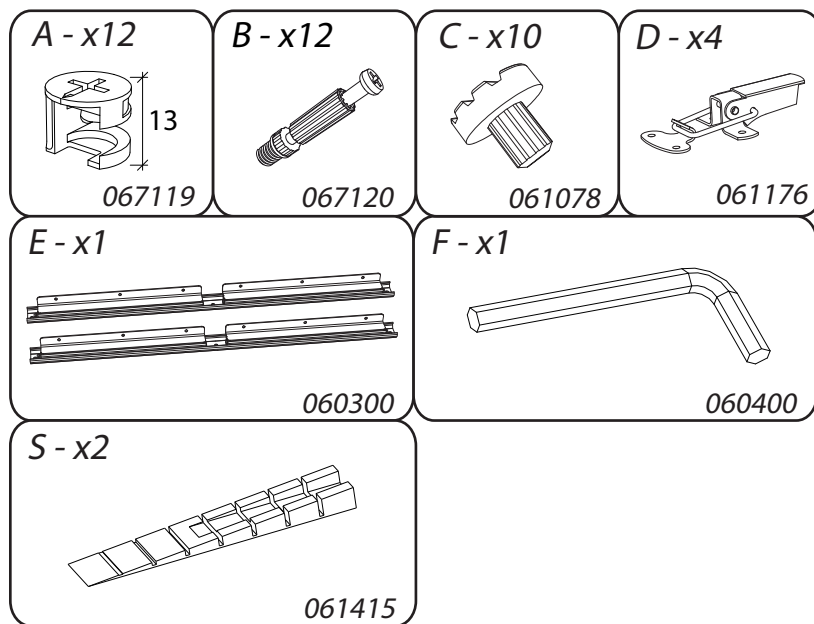
1 an
1 year

OK

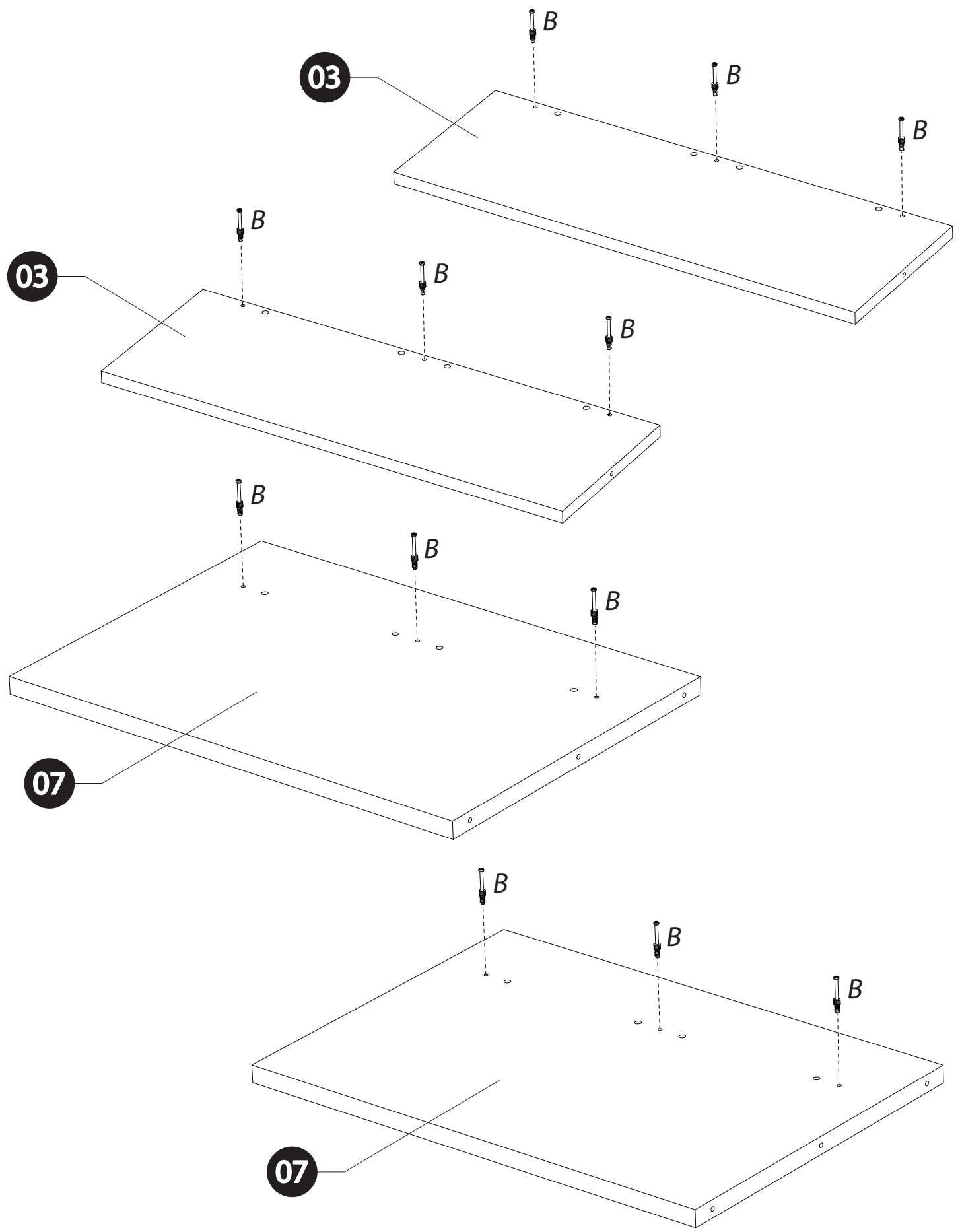
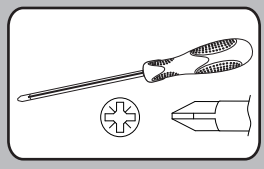
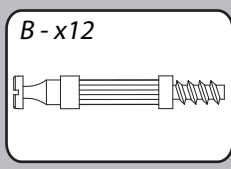


<i>DESIGNATION</i>		N°		
Semelle	100 x 45 x 3.8	1		1
Côté de fût	63.8 x 22.2 x 1.6	2		2
Face intérieure de fût	63.8 x 22.2 x 1.6	3		2
Platine support coulisse	120 x 55 x 2.8	Z1		1
Face de fût	63.8 x 44.4 x 2.2	7		2
Demi-plateau	90 x 90 x 3.8	8		3
Allonge	90 x 45 x 3.8	19		1

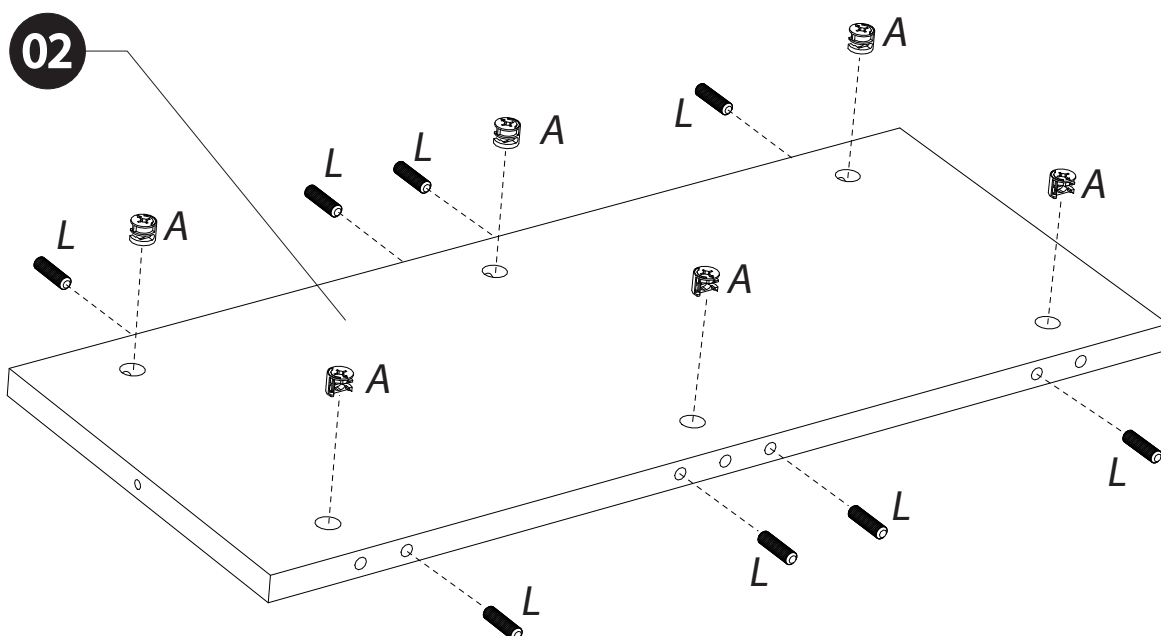
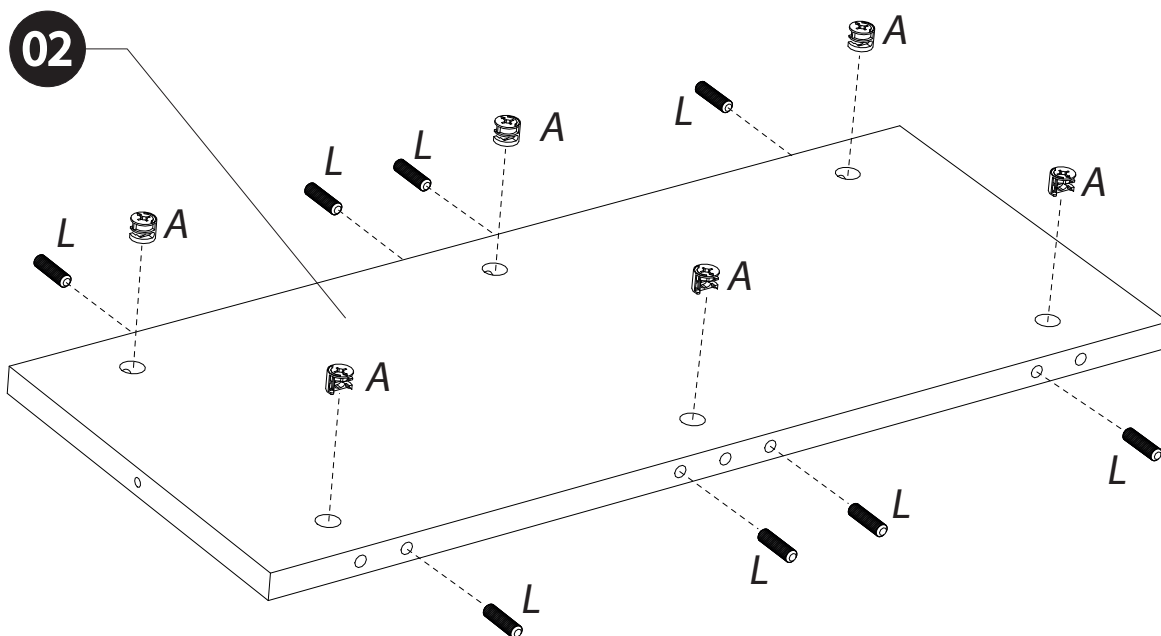
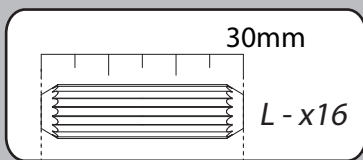
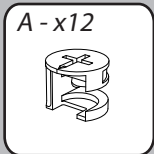




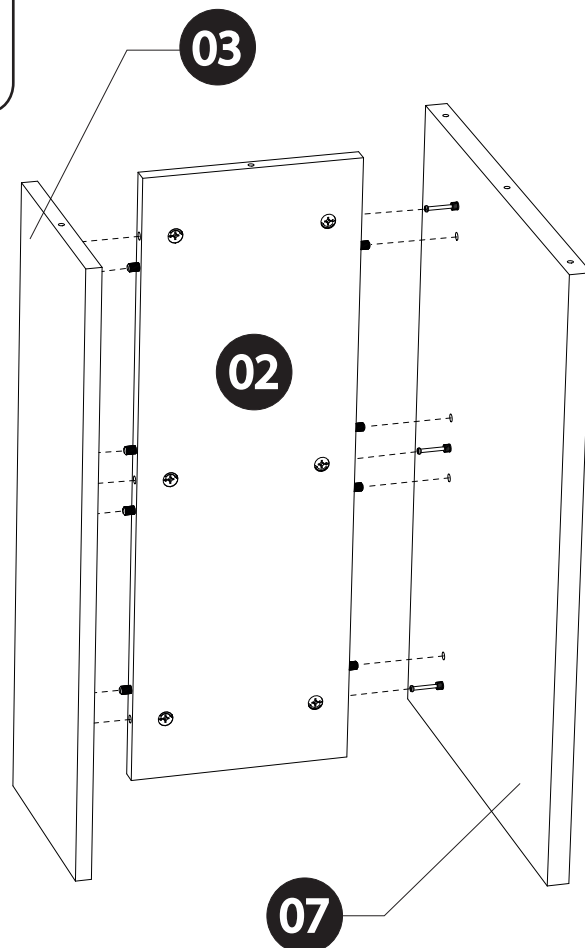
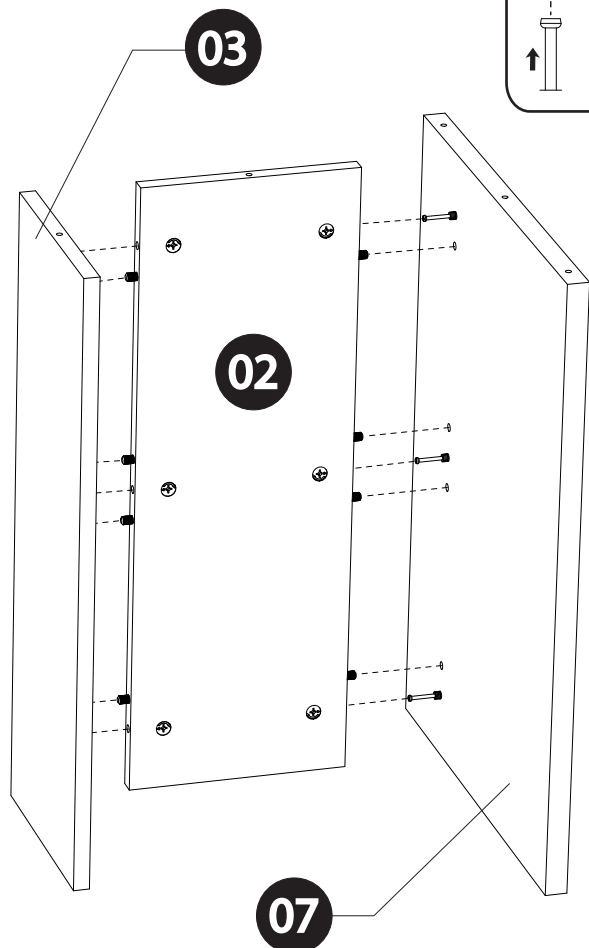
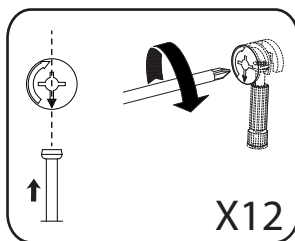
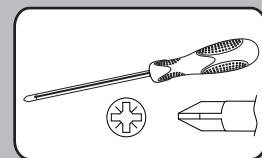
1



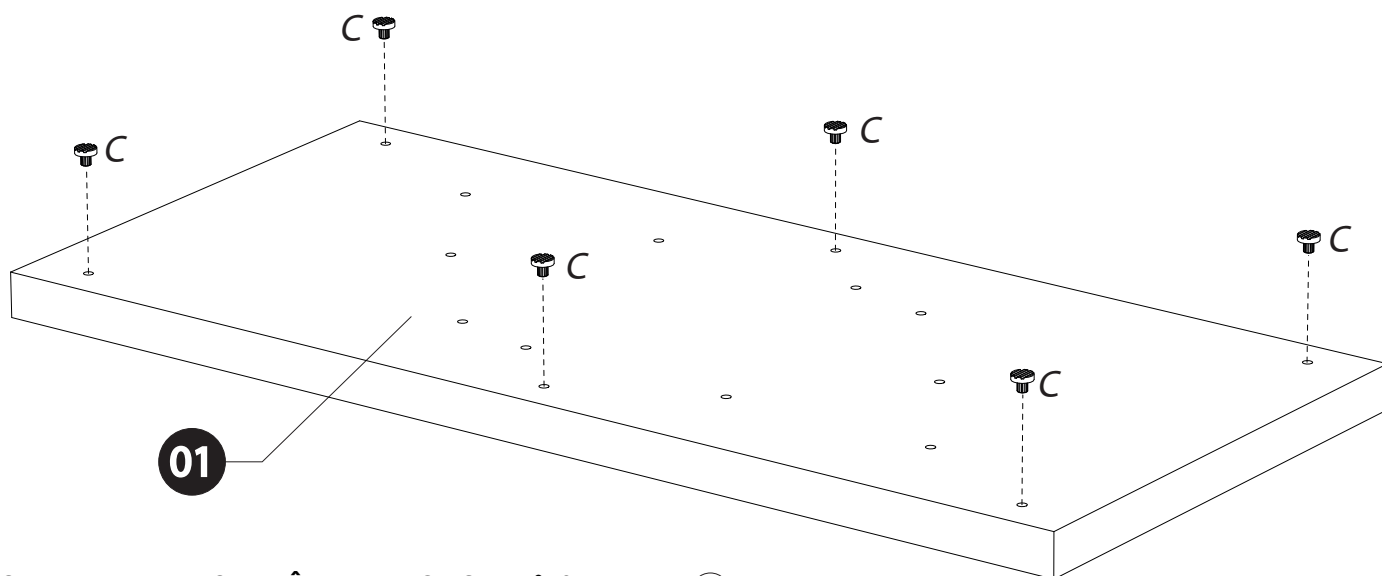
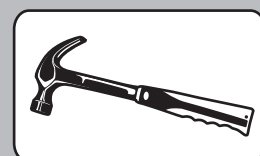
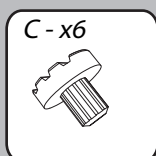
2



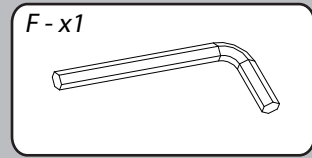
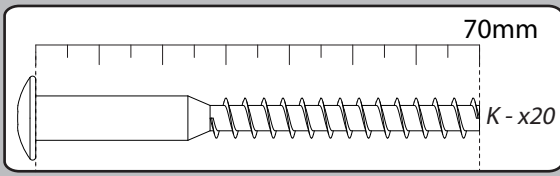
3



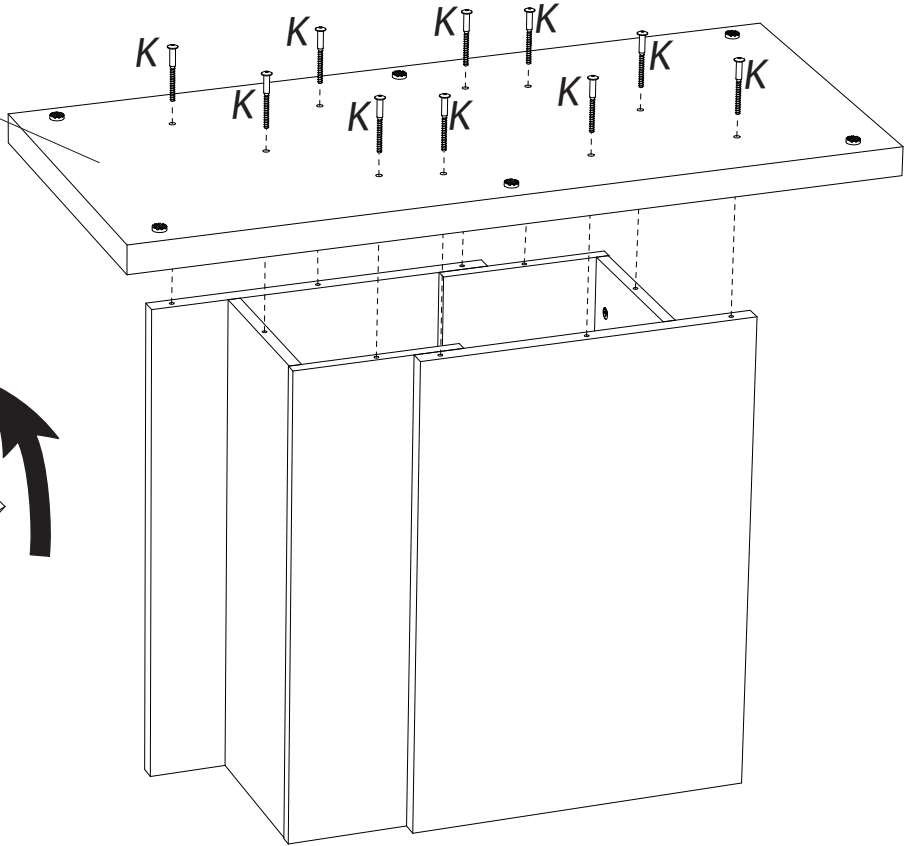
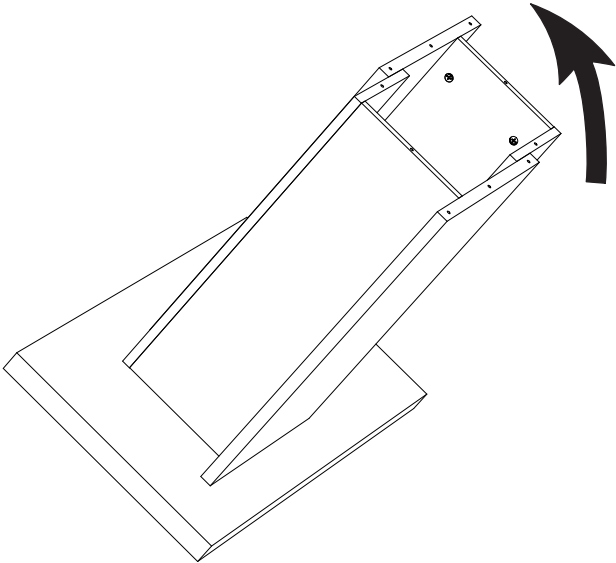
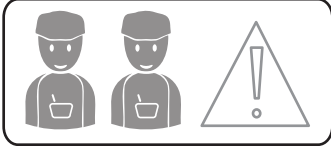
4



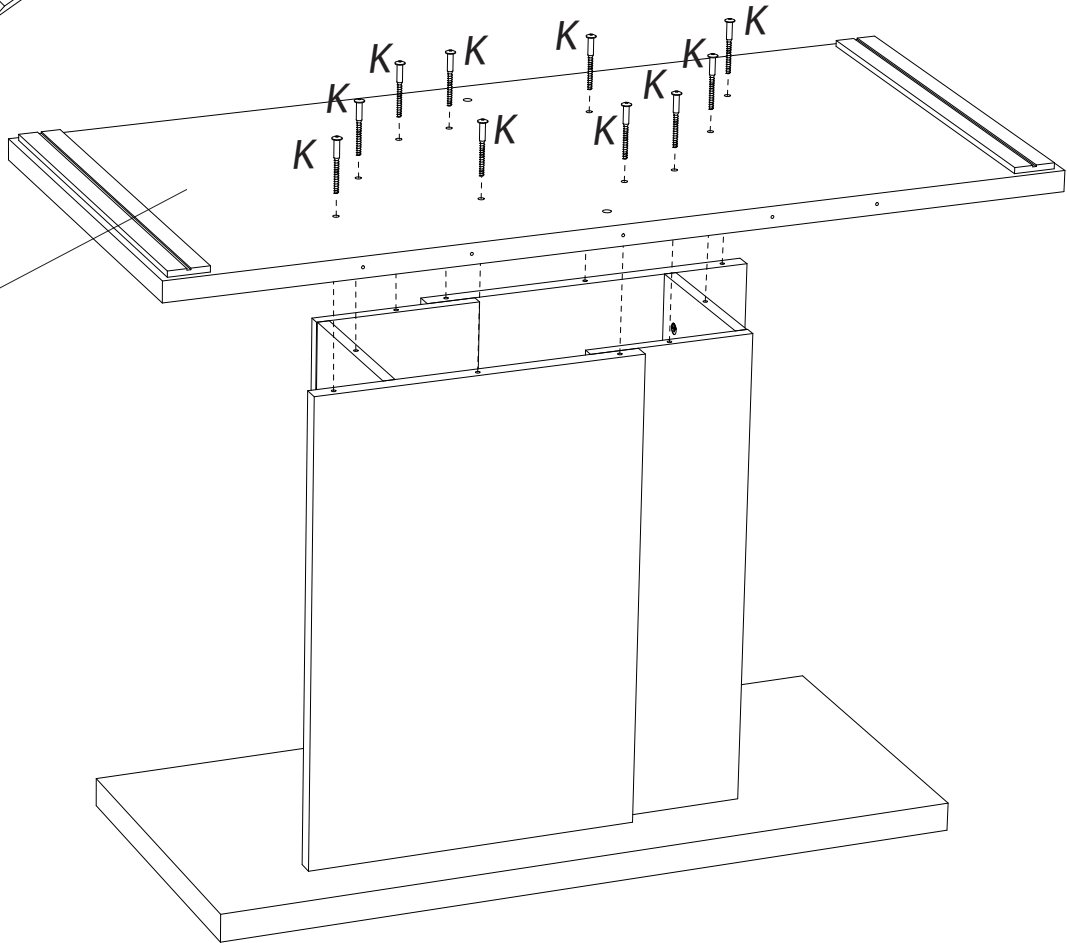
5



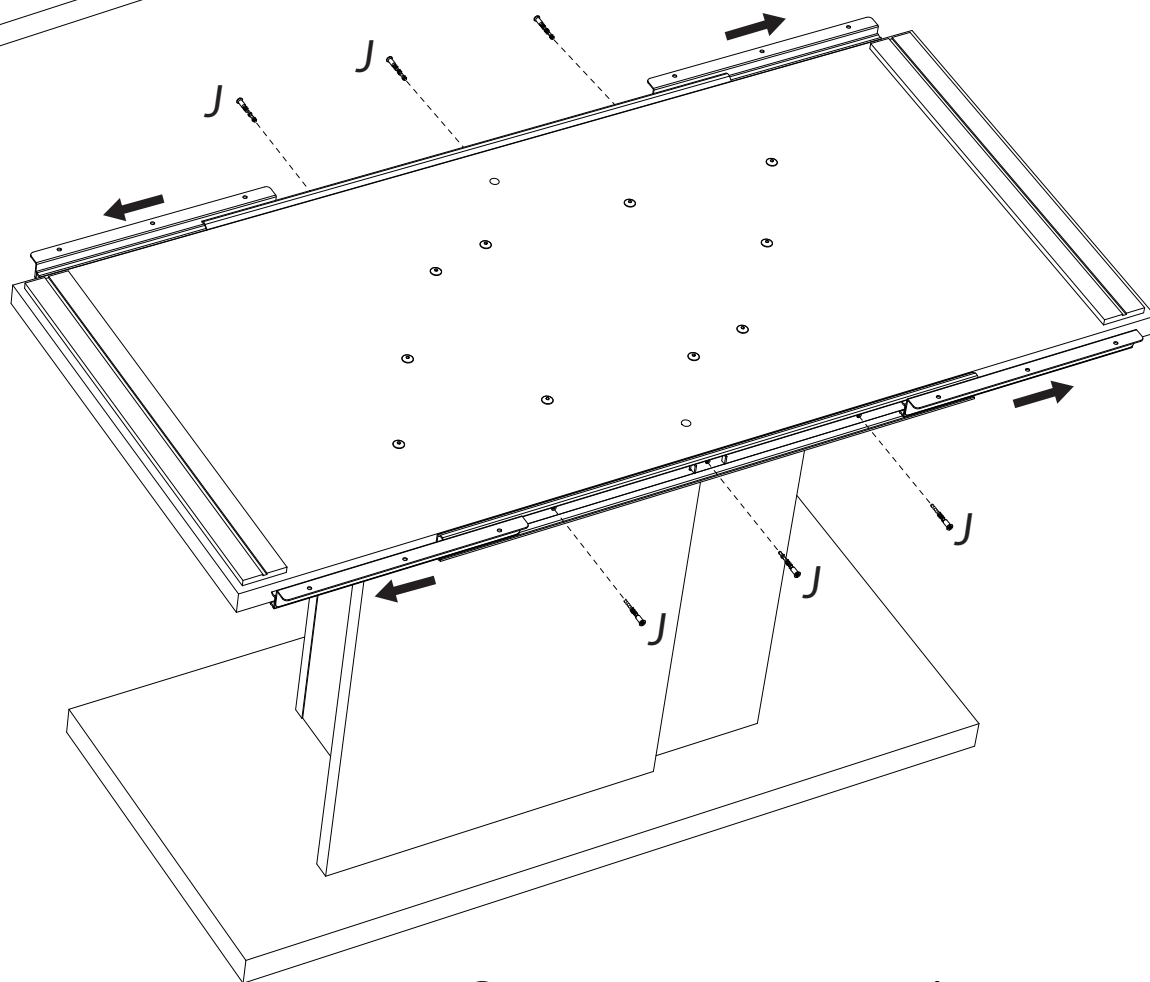
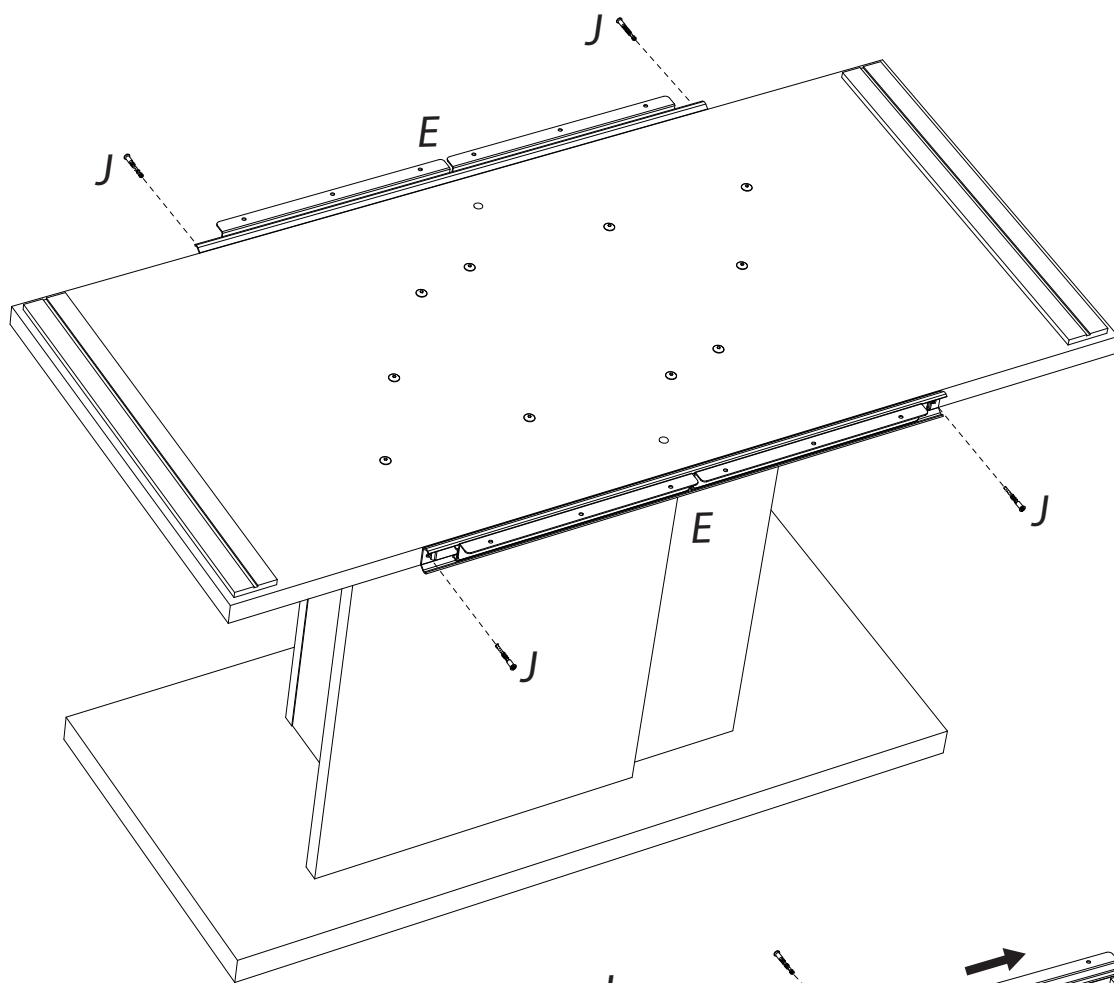
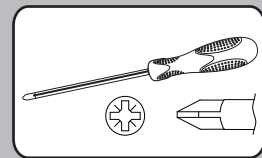
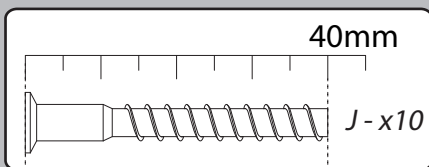
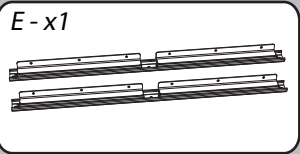
01



Z1



6

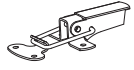


9

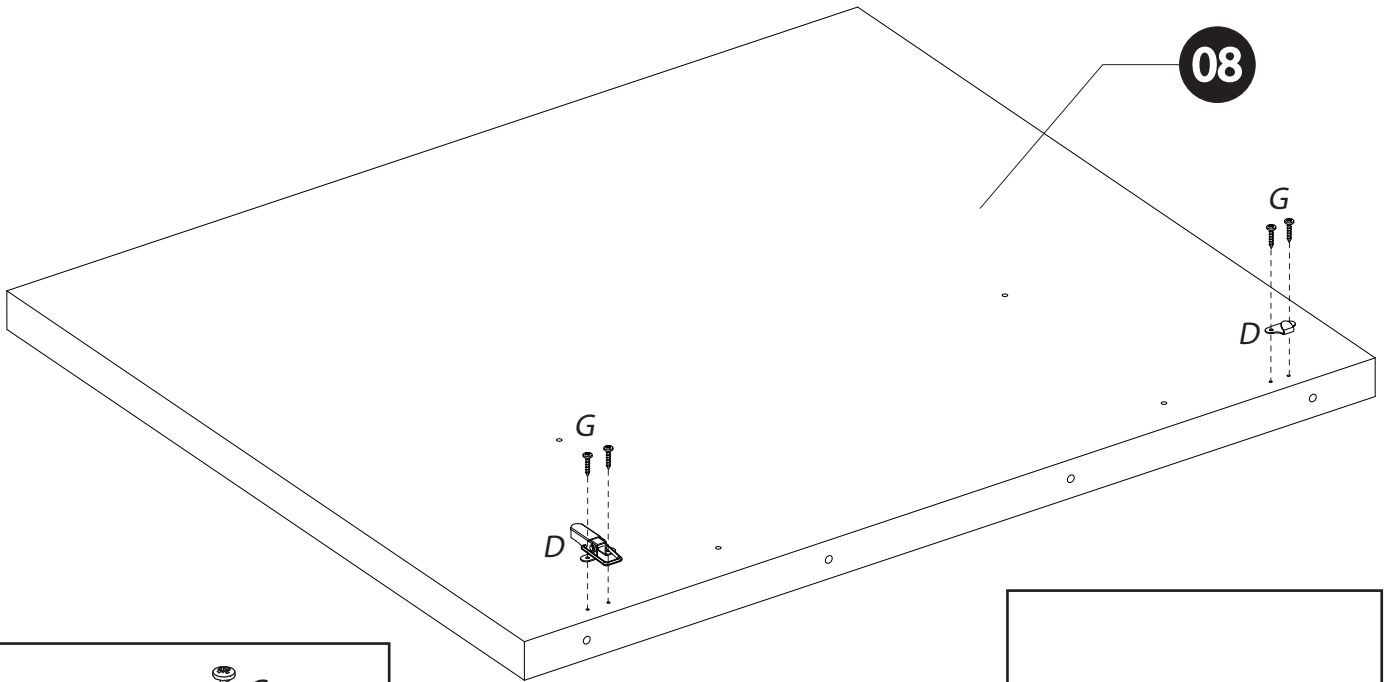
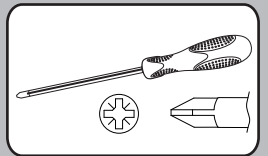
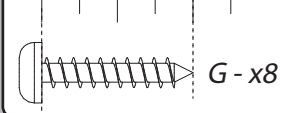
INSTA TABLE RECT. FÛT 1 ALLONGE N°10

7

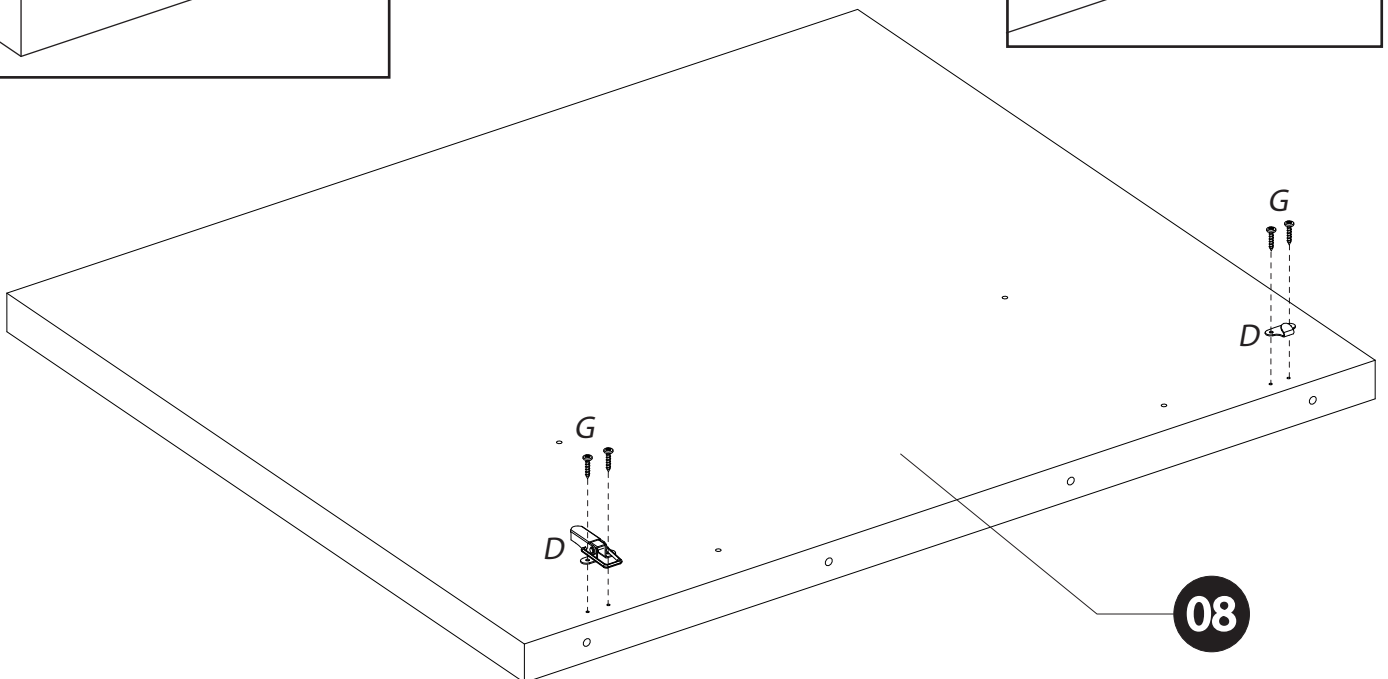
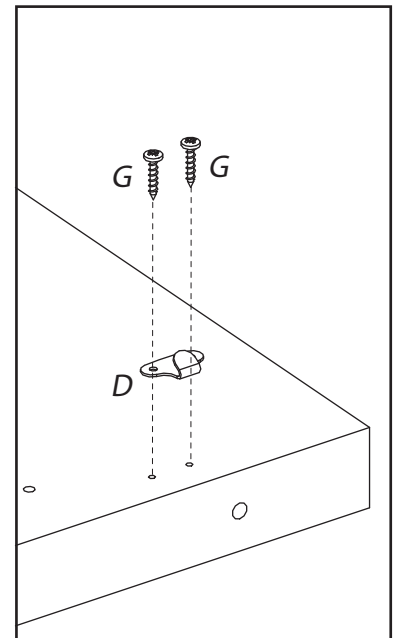
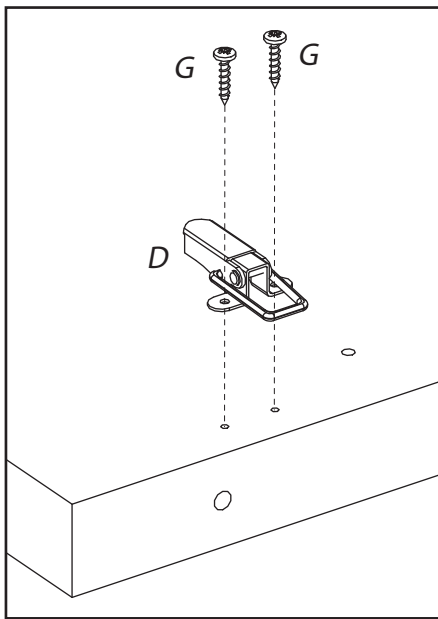
D - x2



20mm

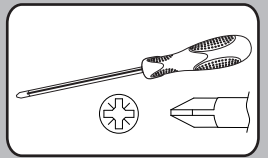
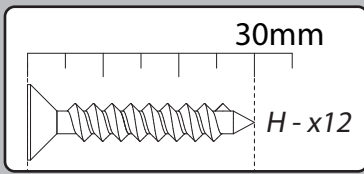


08



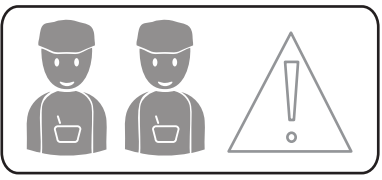
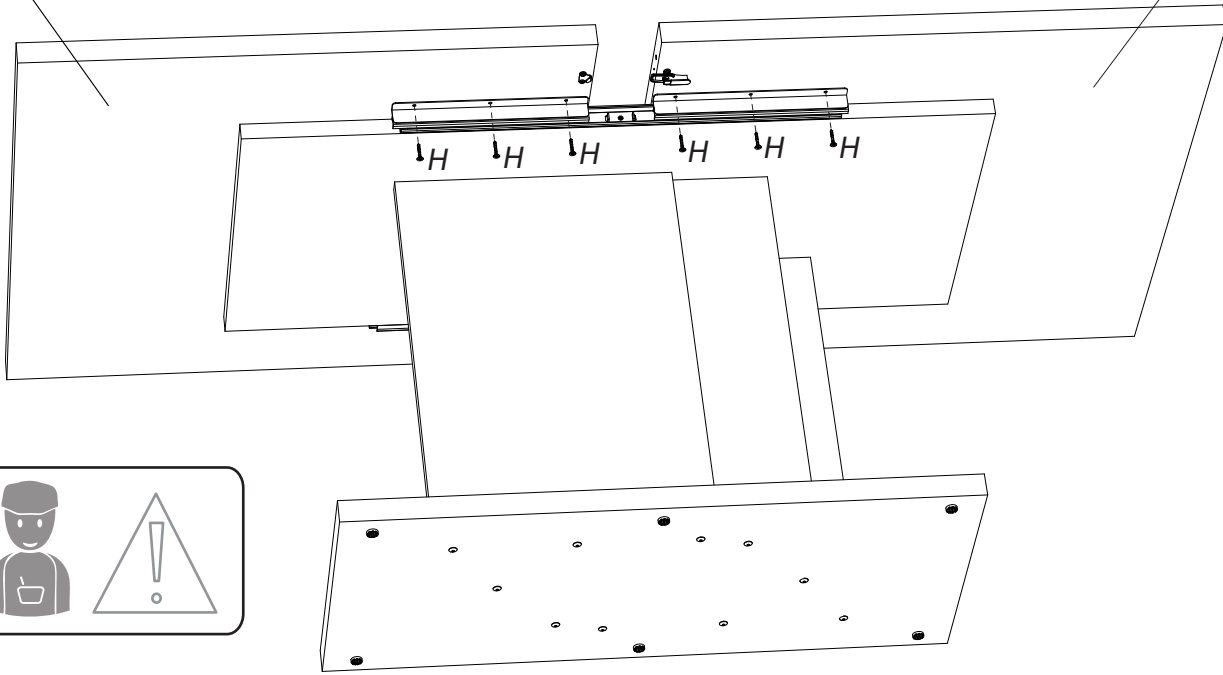
08

8

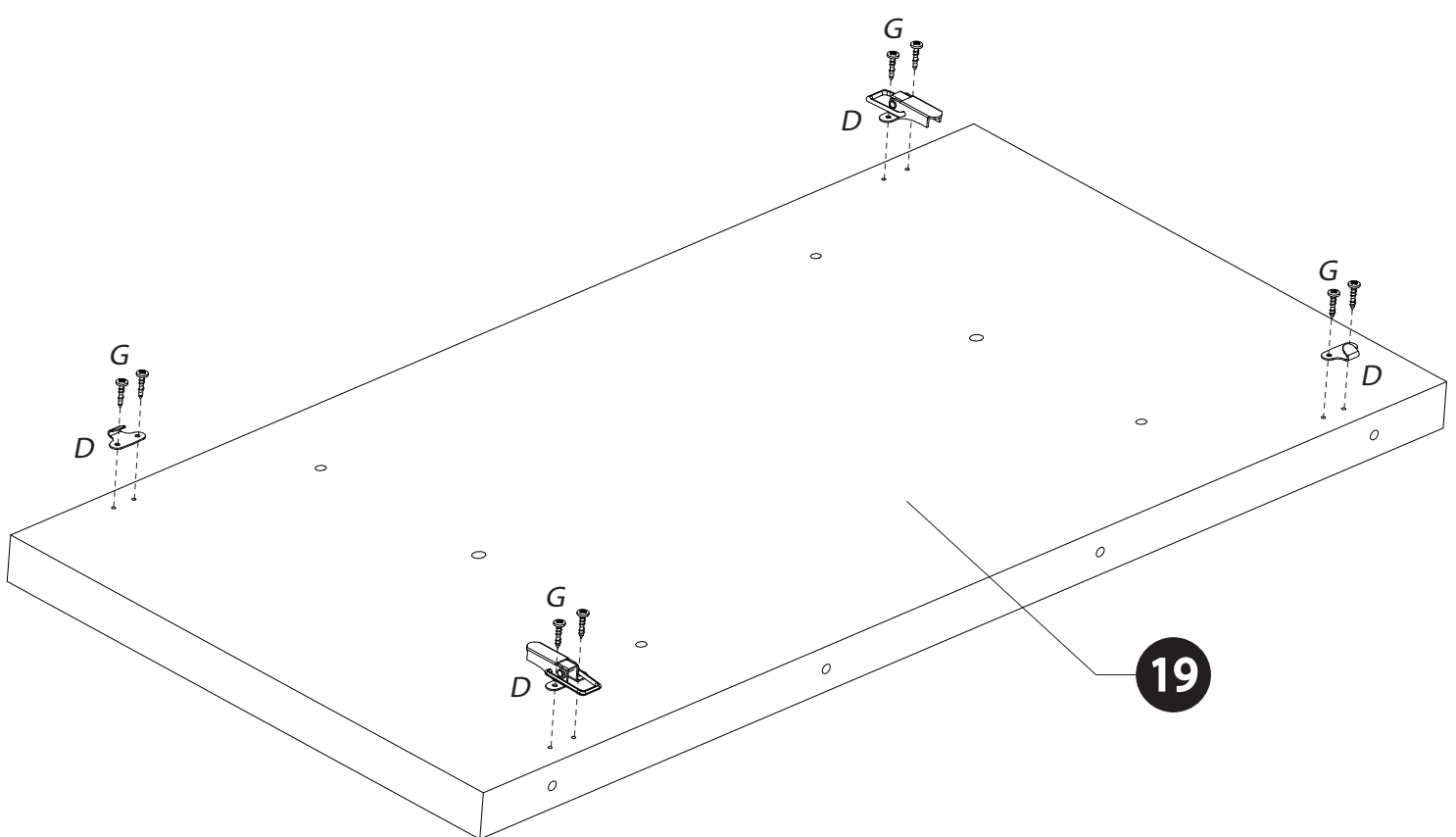
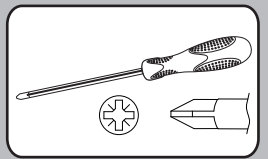
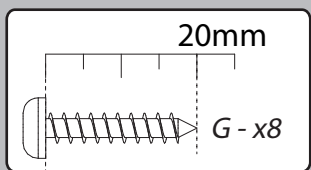
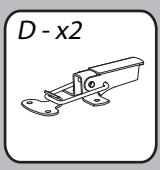


08

08

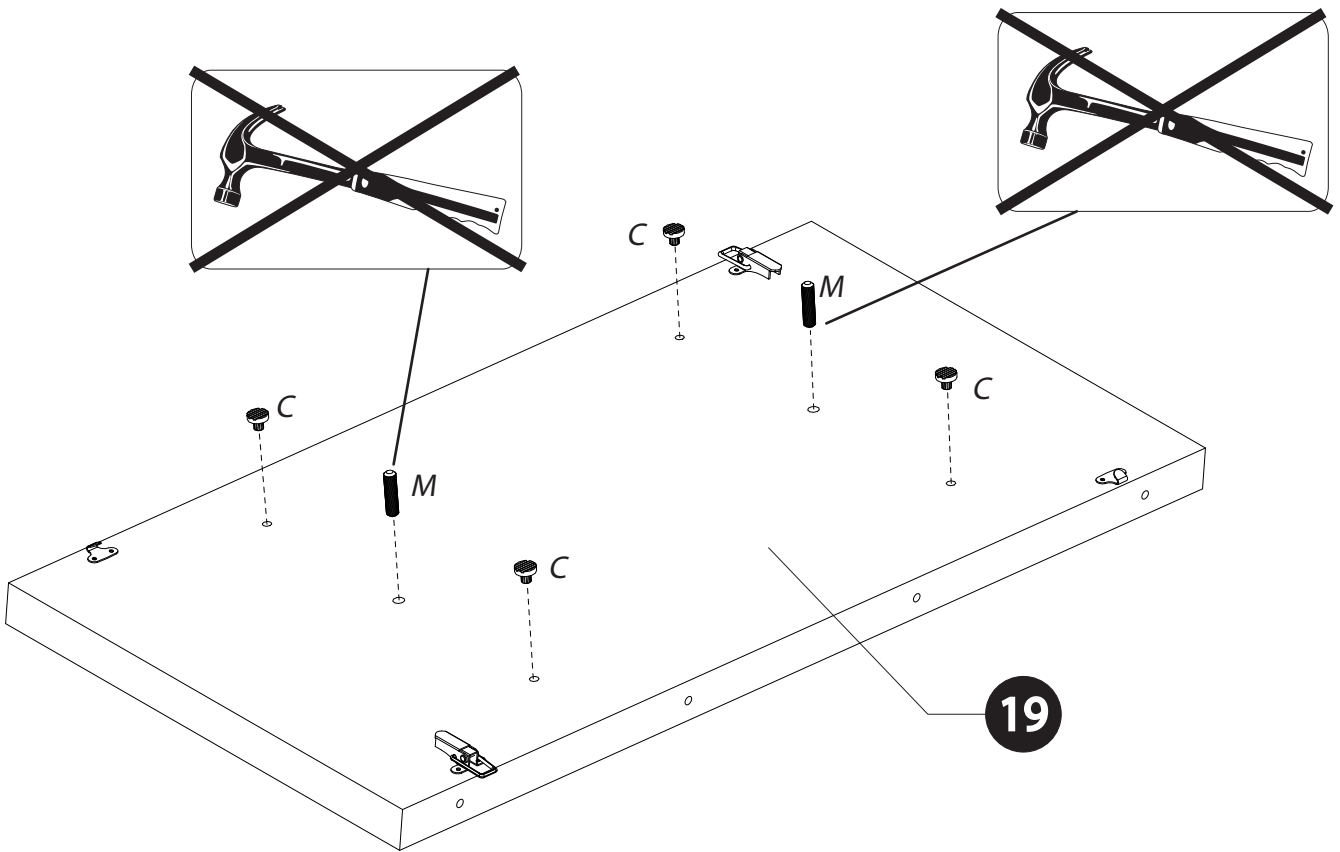
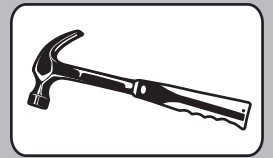
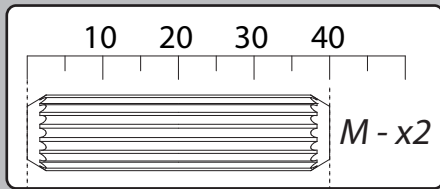


9

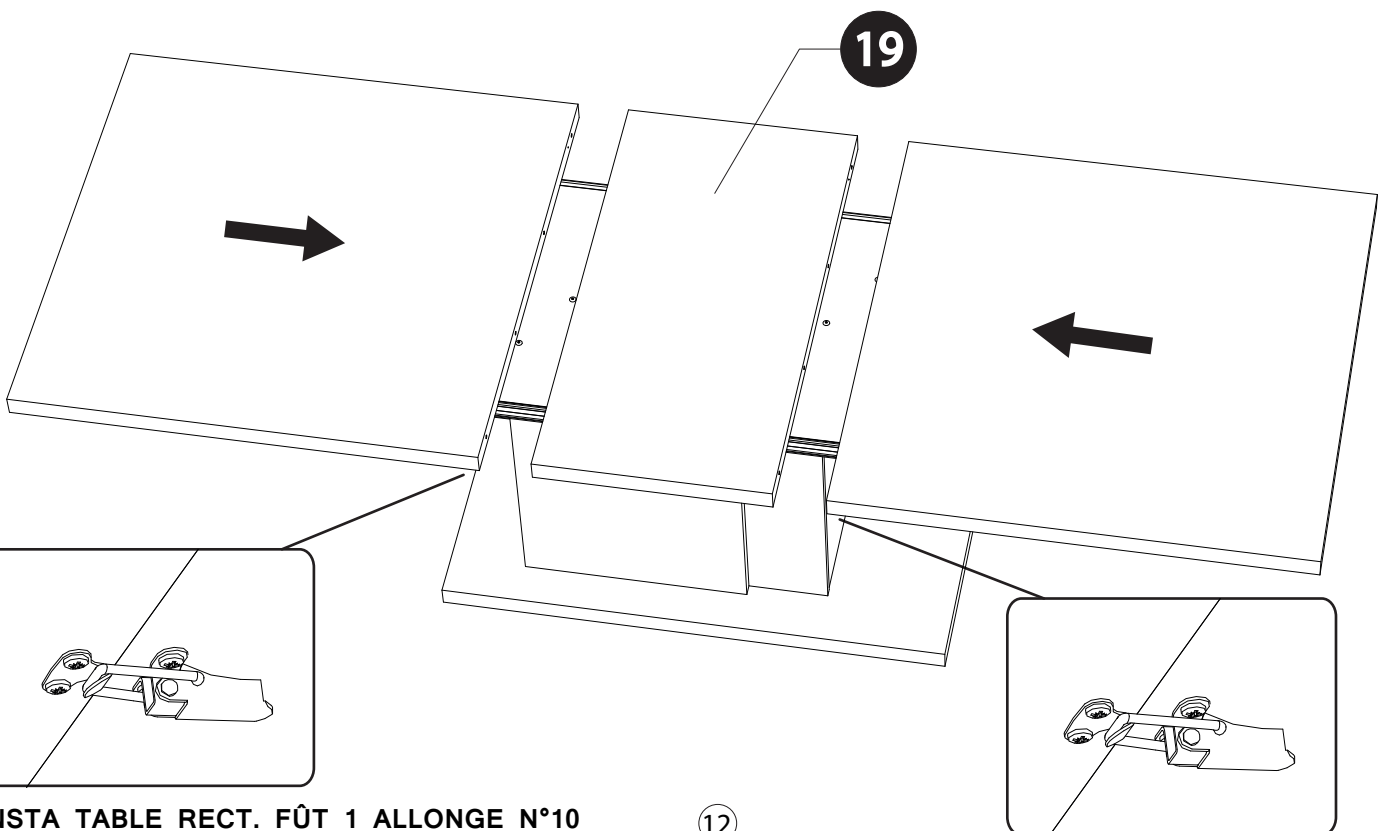


19

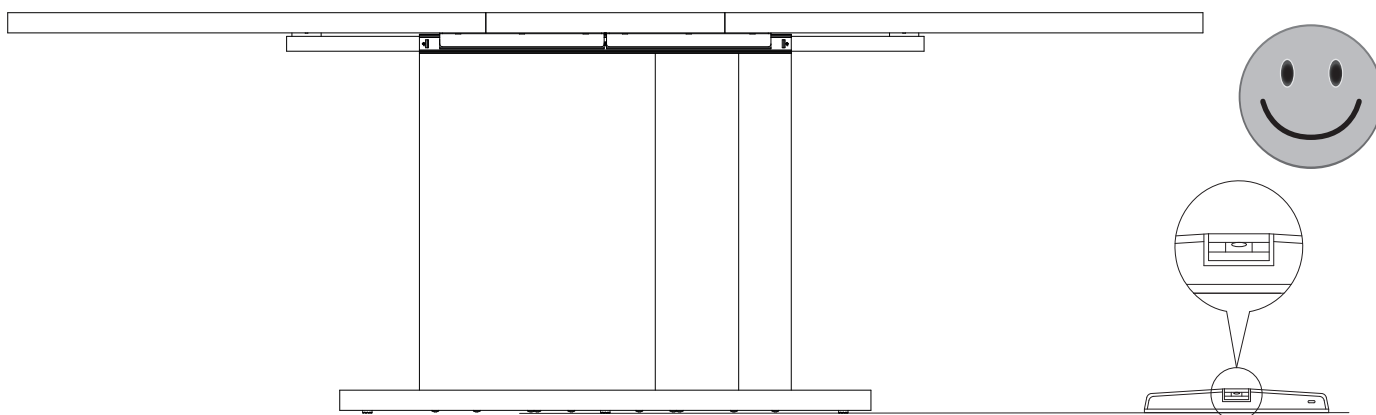
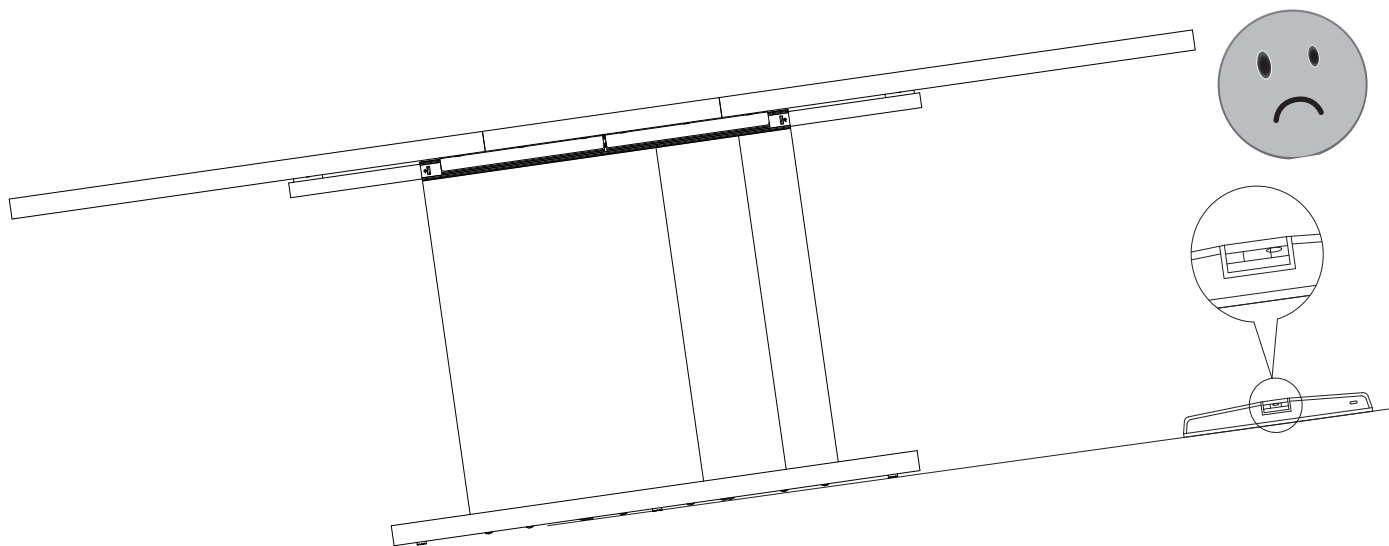
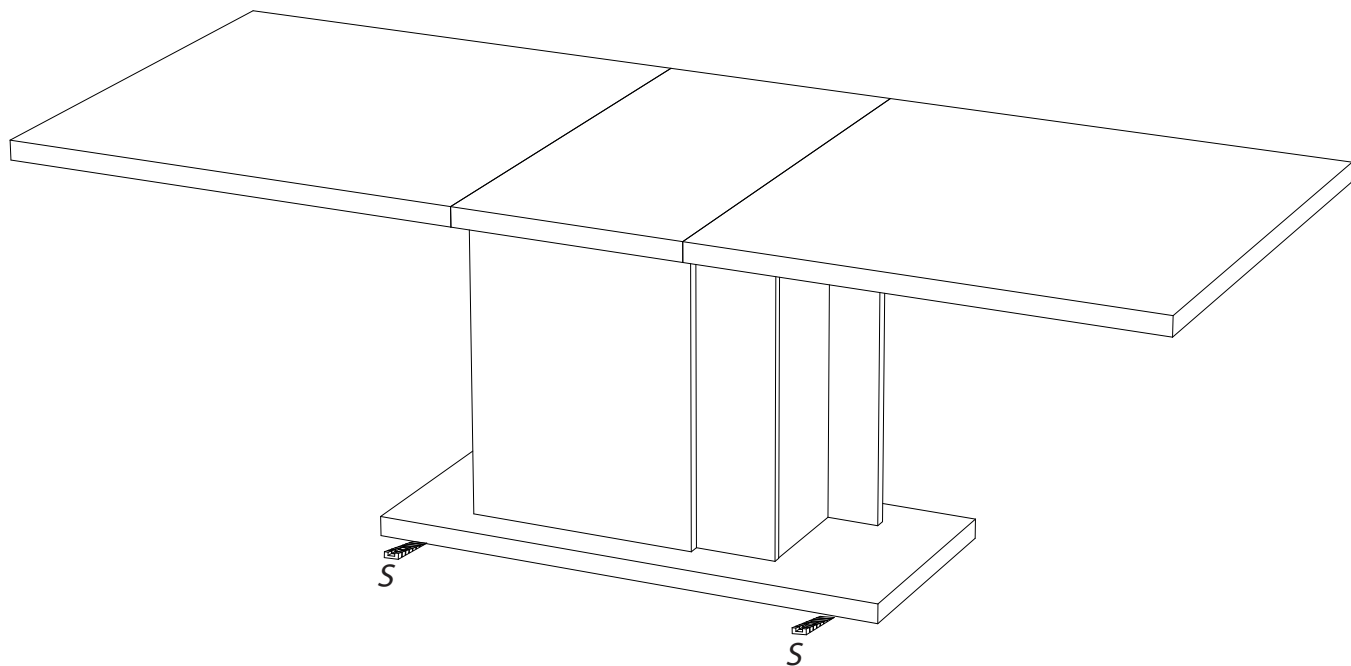
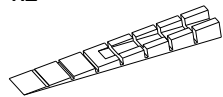
10

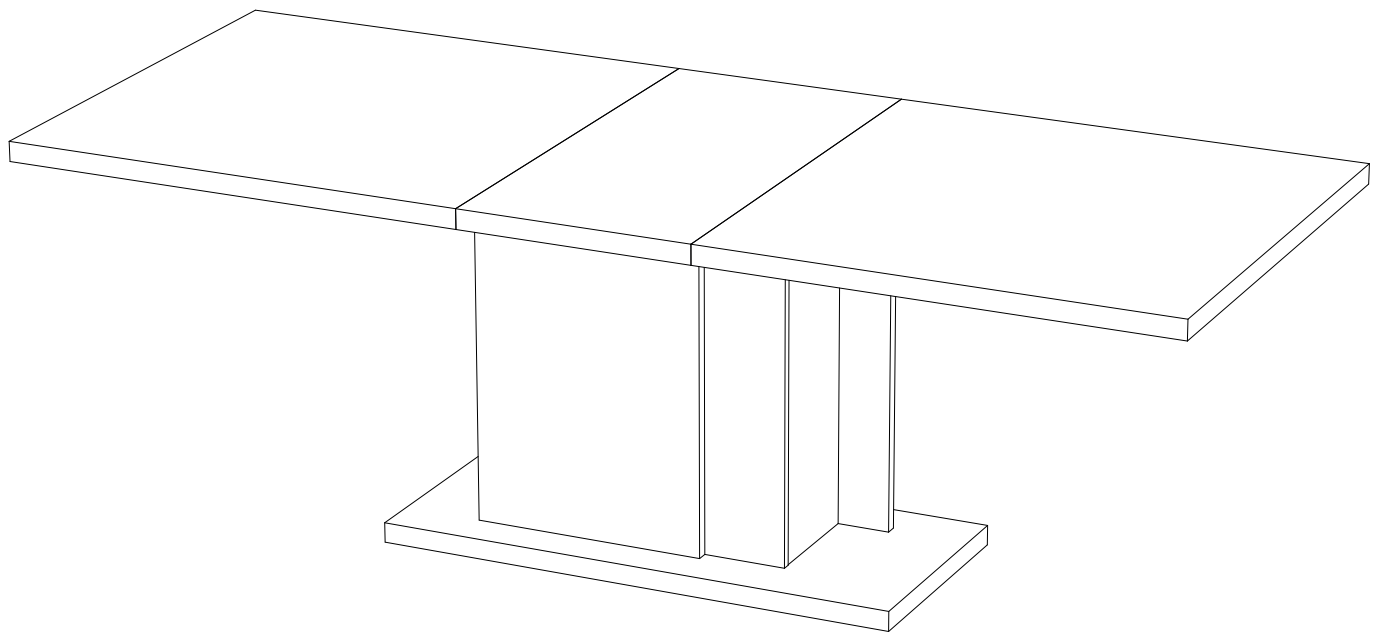


11



S - x2





FRANCAIS

Recommandations de démontage :

En cas de déménagement, il convient de procéder au démontage de votre meuble, en ôtant toute la visserie.

ENGLISH

Disassembly advices:

In case of moving, it is needed to dismantle the furniture removing the fittings.

DEUTSCH

Empfehlungen für die Demontage:

Bei Transport bitte alle Beschläge demontieren.

INSTA 3633 :

Table rectangulaire fut 1 allonge composé de panneaux de particules revêtus papier blanc laque blanc brillant et papier décor Grandson Oak (Chêne Blond).

L.180/225 cm - H.76 cm - P.90 cm.

A monter soi-même.



"Les meubles contenant des panneaux à base de bois (panneaux de particules, panneaux de fibres, contreplaqué...) peuvent émettre des substances polluantes dans l'air intérieur. Il est ainsi recommandé, après l'installation du meuble dans son logement, d'aérer fréquemment la pièce concernée pendant au moins quatre semaines afin de réduire son exposition aux polluants émis par le meuble."