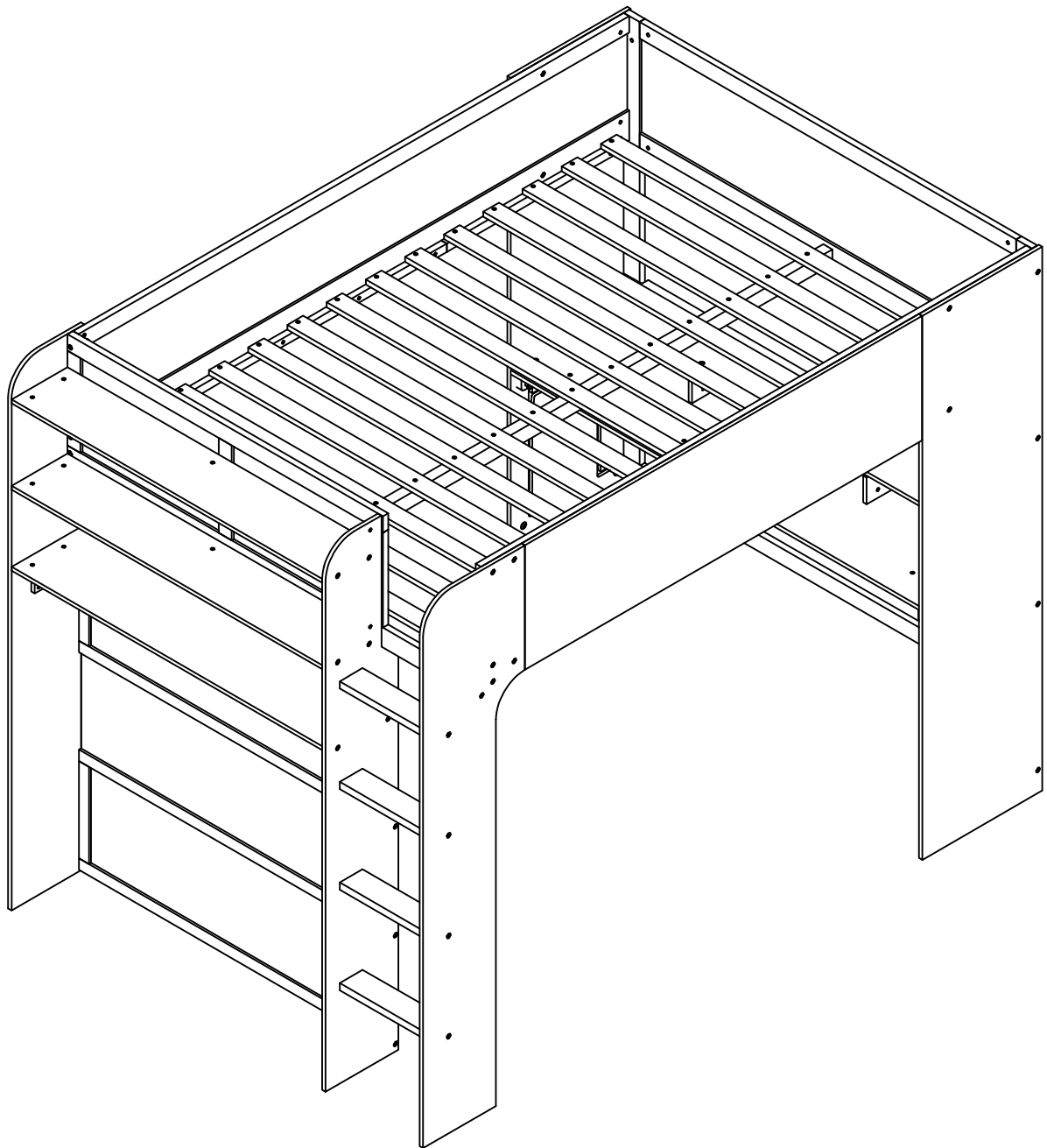


ASSEMBLY INSTRUCTIONS

INSTRUCTIONS DE MONTAGE

Full loft bed with led & USB
Lit mezzanine complet avec LED et USB



SAFETY WARNING

1. This bed is designed for use only mattress(es) meeting the following specifications on the upper bunk.

Bed Type	Length	Width	Thickness
Full Standard	74" - 75"	53 1/2 "	6"

2. Replacement parts, including additional guardrails, may be obtained from any of our (GIGACLOUD TECHNOLOGY (USA) INC. 4388 SHIRLEY AVENUE EL MONTE CA , 91731)
3. Follow the information on the warnings appearing on the upper bunk bed end structure and on the carton. Do not remove warning label from bed.
4. Always use the recommended size mattresses or mattress supports, or both, to help prevent the likelihood of entrapment or falls.
5. Surface of the mattress must be at least 5 in. (127 mm) below the upper edge of guardrails.
6. Do not allow children under 6 years of age to use the upper bunk.
7. Periodically check and ensure that the guardrail, ladder, and other components are in their proper position, free from damage, and that all connectors are tight.
8. Do not allow horseplay on or under the bed and prohibit jumping on the bed
9. Always use the ladder for entering and leaving the upper bunk.
10. Do not use substitute parts. Contact the manufacturer or dealer for replacement parts.
11. Use of a night light may provided added safety precaution for a child using the upper bunk.
12. Always use guardrails on both long sides of the upper bunk. If the bunk bed will be placed next to the wall, the guardrail that runs the full length of the bed should be placed against the wall to prevent entrapment between the bed and wall.
13. The use of water or sleep flotation mattresses is prohibited.
14. **STRANGULATION HAZARD** – Never attach or hang items to any part of the bunk bed that are not designed for use with the bed; for example, but not limited to, hook, belts and jump ropes.
15. Keep these instructions for future reference
16. We recommend assembling your bunk bed on a shipping carton to protect your floor or carpet
17. Be certain all staples are out of the box before beginning assembly on the shipping carton
18. Prohibit more than one person on upper bunk

! AVERTISSEMENTS DE SÉCURITÉ !

1. Ce lit est conçu pour être utilisé uniquement avec des matelas répondant aux spécifications suivantes sur la couchette supérieure.

Type de lit	Longueur	Largeur	Épaisseur
Norme complète	74po - 75po	53 1/2po	6po

2. Des pièces de rechange, y compris des garde-corps supplémentaires, peuvent être obtenues auprès de l'un de nos
(GIGACLOUD TECHNOLOGY (USA) INC. 4388 SHIRLEY AVENUE EL MONTE CA , 91731)

3. Suivez les informations figurant sur les avertissements figurant sur la structure d'extrémité du lit superposé supérieur et sur le carton.
Ne retirez pas l'étiquette d'avertissement du lit.

4. Utilisez toujours des matelas ou des supports de matelas de taille recommandée, ou les deux, pour éviter tout risque de piégeage ou chutes.

5. La surface du matelas doit être à au moins 5 po (127 mm) sous le bord supérieur des barrières de sécurité.

6. Ne laissez pas les enfants de moins de 6 ans utiliser la couchette supérieure.

7. Vérifiez et assurez-vous périodiquement que le garde-corps, l'échelle et les autres composants sont dans leur position appropriée, exempt de dommages et que tous les connecteurs sont bien serrés.

8. Ne permettez pas les jeux brutaux sur ou sous le lit et interdisez de sauter sur le lit.

9. Utilisez toujours l'échelle pour entrer et sortir de la couchette supérieure.

10. N'utilisez pas de pièces de rechange. Contactez le fabricant ou le revendeur pour obtenir des pièces de rechange.

11. L'utilisation d'une veilleuse peut constituer une mesure de sécurité supplémentaire pour un enfant utilisant la couchette supérieure.

12. Utilisez toujours des barrières de sécurité sur les deux côtés longitudinaux du lit supérieur. Si le lit superposé doit être placé à côté du mur, la barrière de sécurité qui s'étend sur toute la longueur du lit doit être placée contre le mur pour éviter tout piégeage entre le lit et le mur.

13. L'utilisation de matelas à eau ou de matelas flottants pour le sommeil est interdite.

14. **RISQUE D'ÉTRANGLEMENT** - Ne jamais attacher ou suspendre des objets à une partie quelconque du lit superposé qui ne sont pas conçu pour être utilisé avec le lit ; par exemple, mais sans s'y limiter, un crochet, des ceintures et des cordes à sauter.

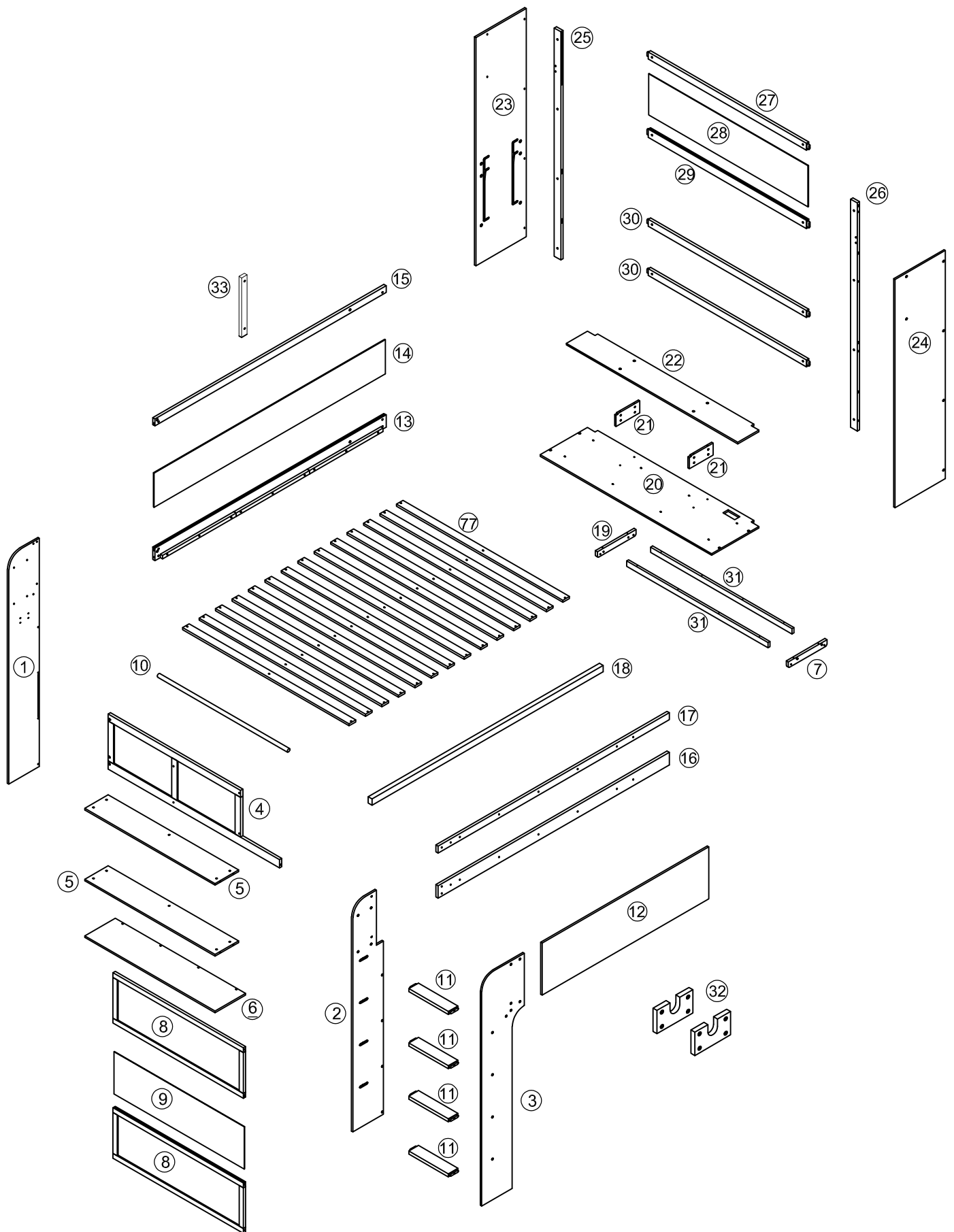
15. Conservez ces instructions pour référence ultérieure.

16. Interdire à plus d'une personne de dormir sur la couchette supérieure.

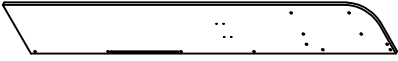
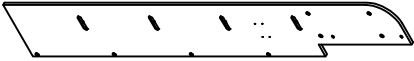

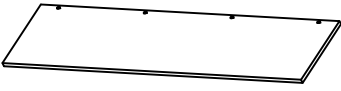
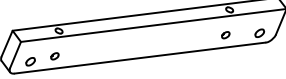

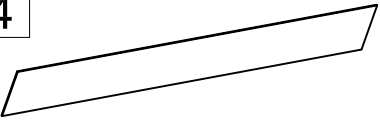

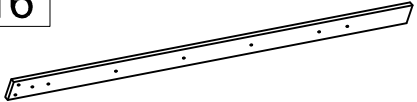
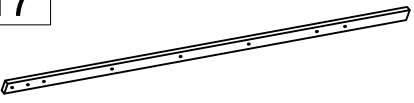

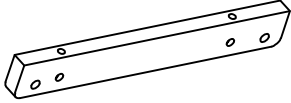
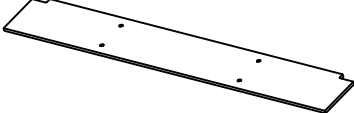



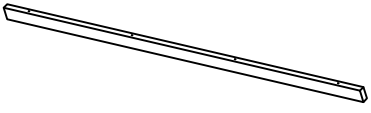
17. Nous vous recommandons d'assembler votre lit superposé sur le carton d'expédition pour protéger votre sol ou votre tapis.

18. Assurez-vous que toutes les agrafes sont sorties de la boîte avant de commencer l'assemblage sur le carton d'expédition.

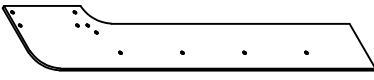
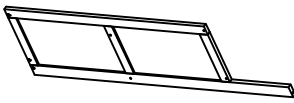

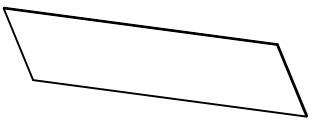
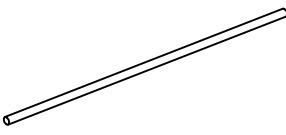
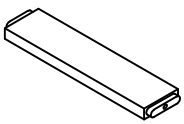
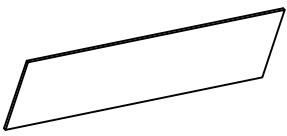
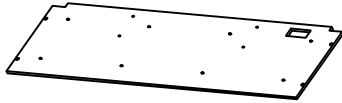
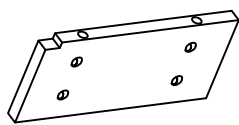
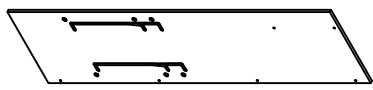
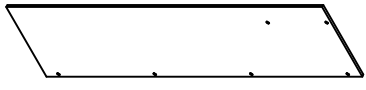
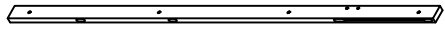
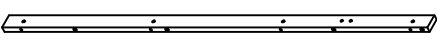
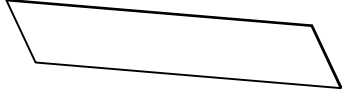
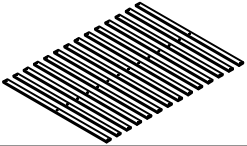
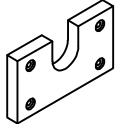
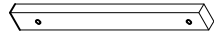
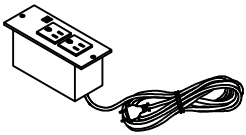

Detail View - Vue détaillée



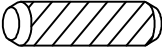



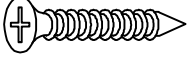

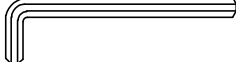







Part Lists - Listes de pièces :

1		2		5	
Left foot plank - Planche du pied gauche - 1pc/pièce		Left foot plank - Planche du pied gauche - 1pc/pièce		Top shelf - Étagère supérieure - 2pcs/pièces	
6		7		13	
Middle shelf - Étagère du milieu - 1pc/pièce		Table support bar - Barre de support de table - 1pc/pièce		Back bed shoulder - Épaule du lit arrière - 1pc/pièce	
14		15		16	
Panel - Panneau - 1pc/pièce		Rear railing - Garde-corps arrière - 1pc/pièce		Front bed shoulder - Épaule avant du lit - 1pc/pièce	
17		18		19	
Front railing - Garde-corps avant - 1pc/pièce		Bed rail support - Support de barrière de lit - 1pc/pièce		Table support bar - Barre de support de table - 1pc/pièce	
22		27		29	
Upper shelf board - Planche de l'étagère supérieure - 1pc/pièce		Upper crossbar - Traverse supérieure - 1pc/pièce		Lower crossbar - Traverse inférieure - 1pc/pièce	
30		31			
Bottom crossbar - Barre transversale inférieure - 2pcs/pièces		Support beam - Poutre de support - 2pcs/pièces			

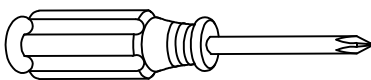
Part Lists - Listes de pièces :

<p>3</p> 	<p>4</p> 	<p>8</p> 
<p>Left foot plank - Planche du pied gauche - 1pc/pièce</p>	<p>Top beam frame - Cadre de poutre supérieure - 1pc/pièce</p>	<p>Bottom frame - Cadre inférieur - 2pcs/pièces</p>
<p>9</p> 	<p>10</p> 	<p>11</p> 
<p>Panel - Panneau - 1pc/pièce</p>	<p>Clothes hanger - Crochet à vêtements - 1pc/pièce</p>	<p>Steps - Mesures - 4pcs/pièces</p>
<p>12</p> 	<p>20</p> 	<p>21</p> 
<p>Balustrade paneling - Panneaux de balustrade - 1pc/pièce</p>	<p>Table top - Plateau de table - 1pc/pièce</p>	<p>Shelf support - Support d'étagère - 2pcs/pièces</p>
<p>23</p> 	<p>24</p> 	<p>25</p> 
<p>Right foot plank - Planche du pied droit - 1pc/pièce</p>	<p>Right foot plank - Planche du pied droit - 1pc/pièce</p>	<p>Foot of bed - Pied de lit - 1pc/pièce</p>
<p>26</p> 	<p>28</p> 	<p>77</p> 
<p>Foot of bed - Pied de lit - 1pc/pièce</p>	<p>Panel - Panneau - 1pc/pièce</p>	<p>Slats - Lattes - 14pcs/pièces</p>
<p>32</p> 	<p>33</p> 	<p>R</p> 
<p>Hook support/Support de crochet (2pcs/pièces)</p>	<p>Rear strut - Jambe de force arrière - 1pc/pièce</p>	<p>Power outlet/Prise de courant (1pc/pièce)</p>
<p>U/U1/U2/U3</p>  <p>LED strip light kit/Kit de bande lumineuse LED (1set/ensemble)</p>		

Hardware Lists - Listes de matériel :

A  Ø10*30mm	B  Ø1/4"*55mm	C  Ø1/4"*9.5*12mm
Wood dowel/Cheville en bois (3pcs/pièces)	Hex-Head bolt/Boulon à tête hexagonale (56pcs/pièces)	Hex-Head bolt/Boulon à tête hexagonale (72pcs/pièces)
D  Ø1/4"*40mm	E  #4*30mm	F  Ø1/4"*110mm
Hex-Head bolt/Boulon à tête hexagonale (8pcs/pièces)	Screw/Vis (56pcs/pièces)	Hex-Head bolt/Boulon à tête hexagonale (8pcs/pièces)
G  K4mm	H  #3*10mm	J 
Allen key/Clé Allen (2pcs/pièces)	Screw/Vis (2pcs/pièces)	Pass U/Passe U (2pcs/pièces)
L 	N  Ø1/4"*20mm	O  Ø1/4"*15mm
Hand knob/Bouton à main (4pcs/pièces)	Hex-Head bolt/Boulon à tête hexagonale (11pcs/pièces)	Nut/Noix (11pcs/pièces)
P  #4*20mm	M  #4*25mm	
Screw/Vis (20pcs/pièces)	Screw/Vis (10pcs/pièces)	

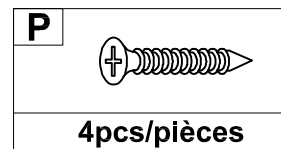
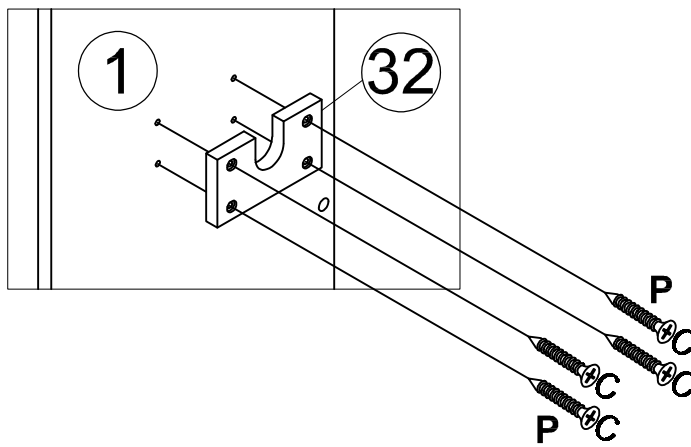
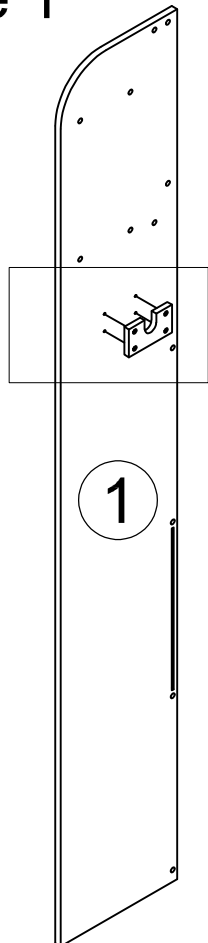
ASSEMBLY TOOLS REQUIRED (NOT INCLUDED)



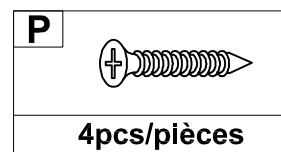
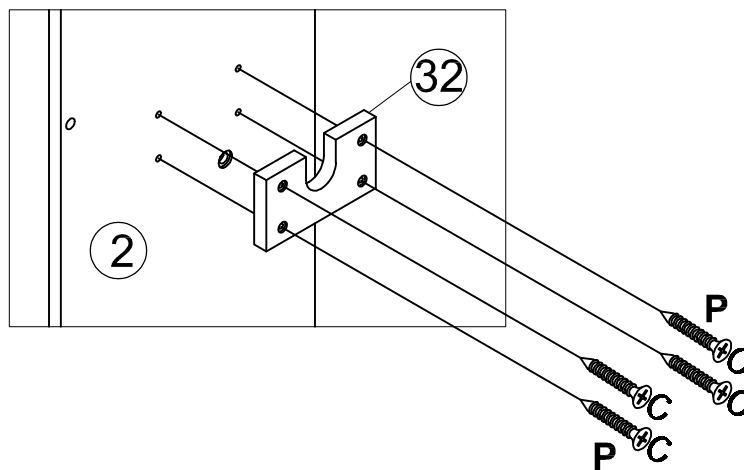
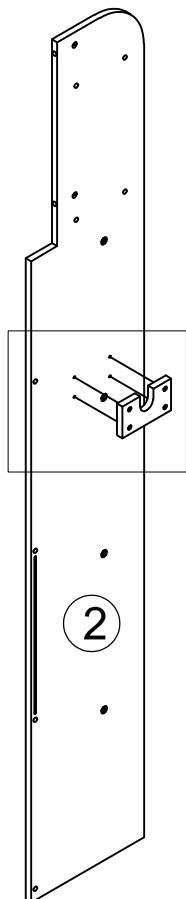
PLEASE BE CAREFUL DO NOT DAMAGE THE HOLE POSITION WHEN YOU USE POWER TOOLS !

ATTENTION À NE PAS ENDOMMAGER LA POSITION DU TROU LORSQUE VOUS UTILISEZ DES OUTILS ÉLECTRIQUES !

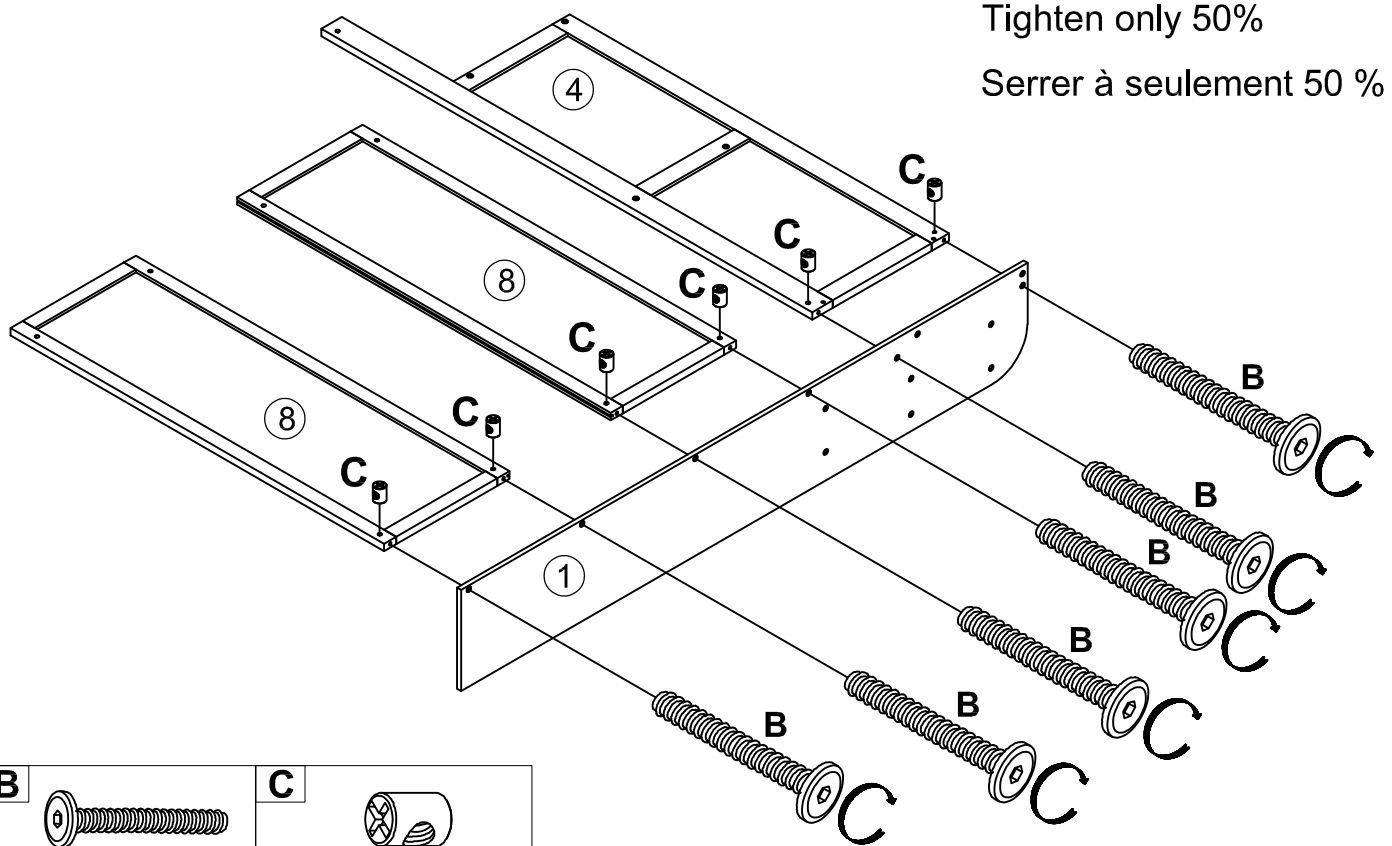
Step/Étape 1





Step/Étape 2

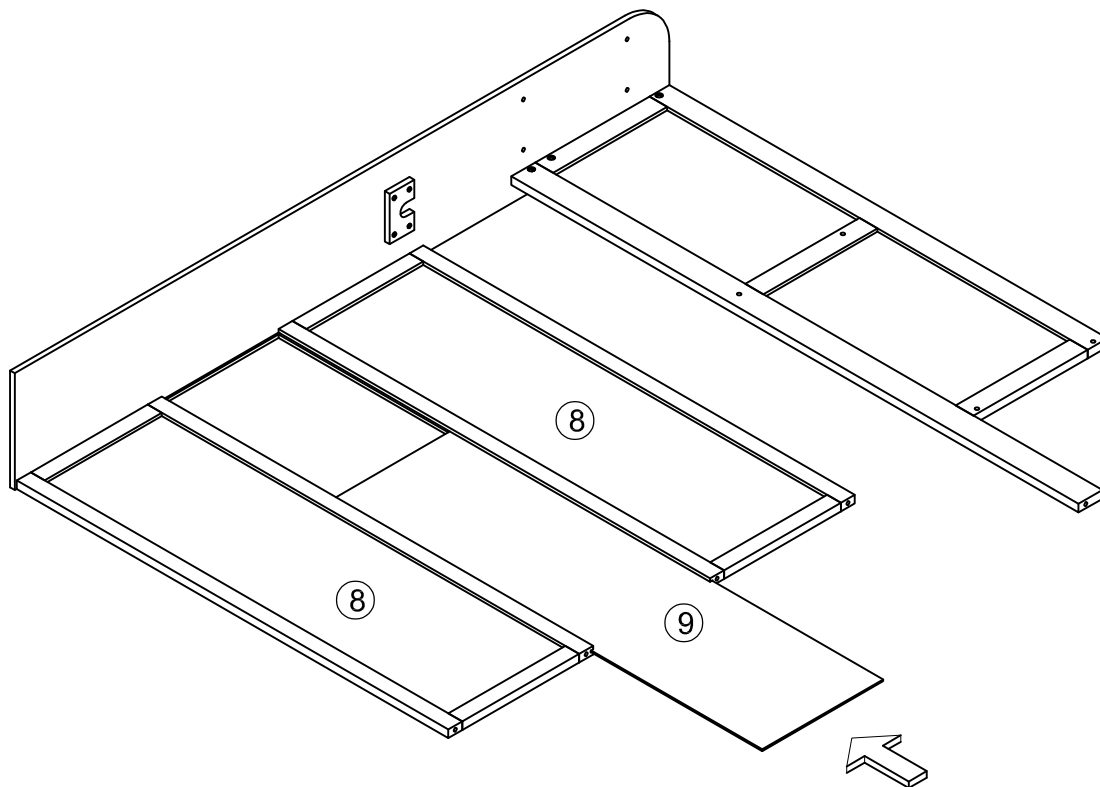


Step/Étape 3



B 	C 
6pcs/pièces	6pcs/pièces

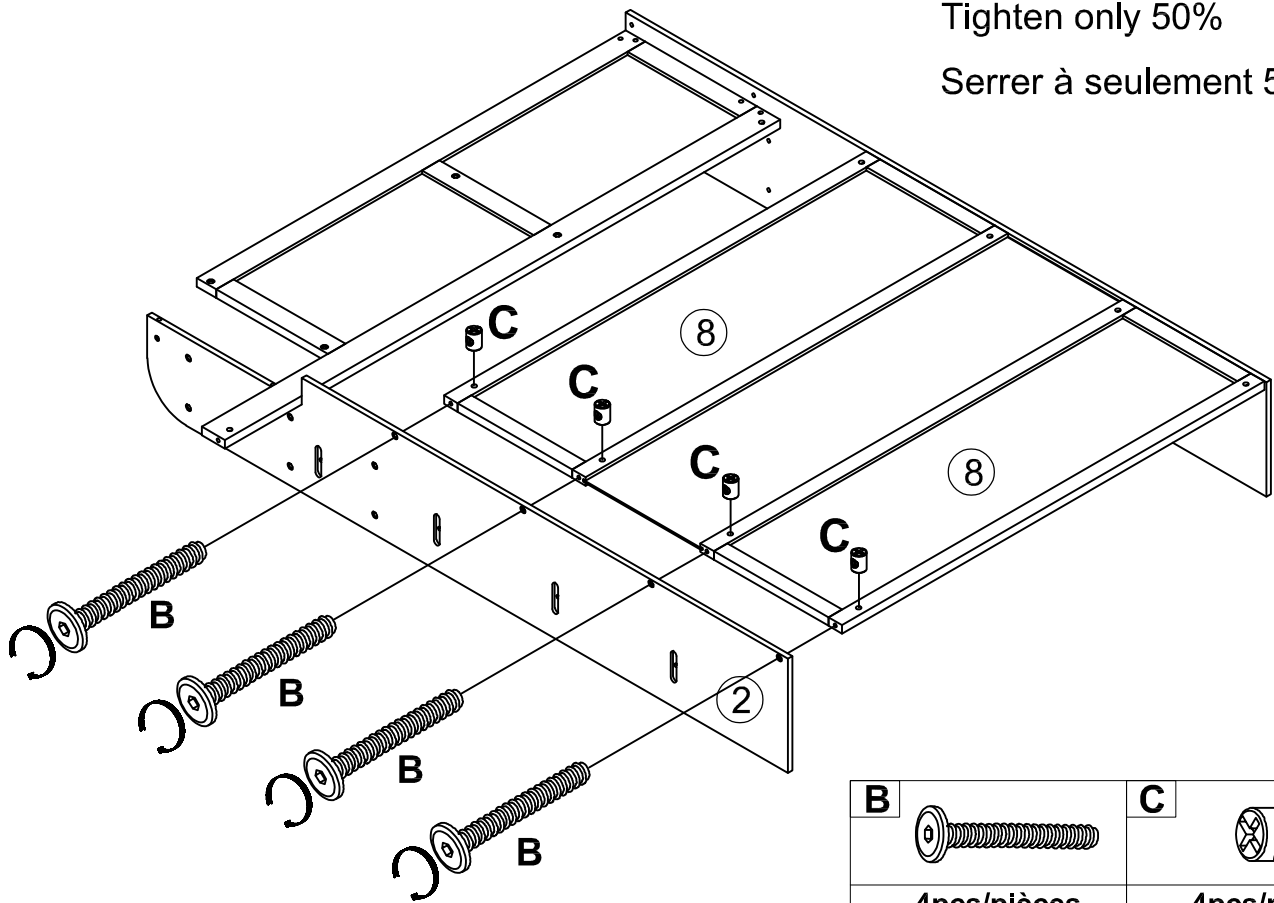
Step/Étape 4



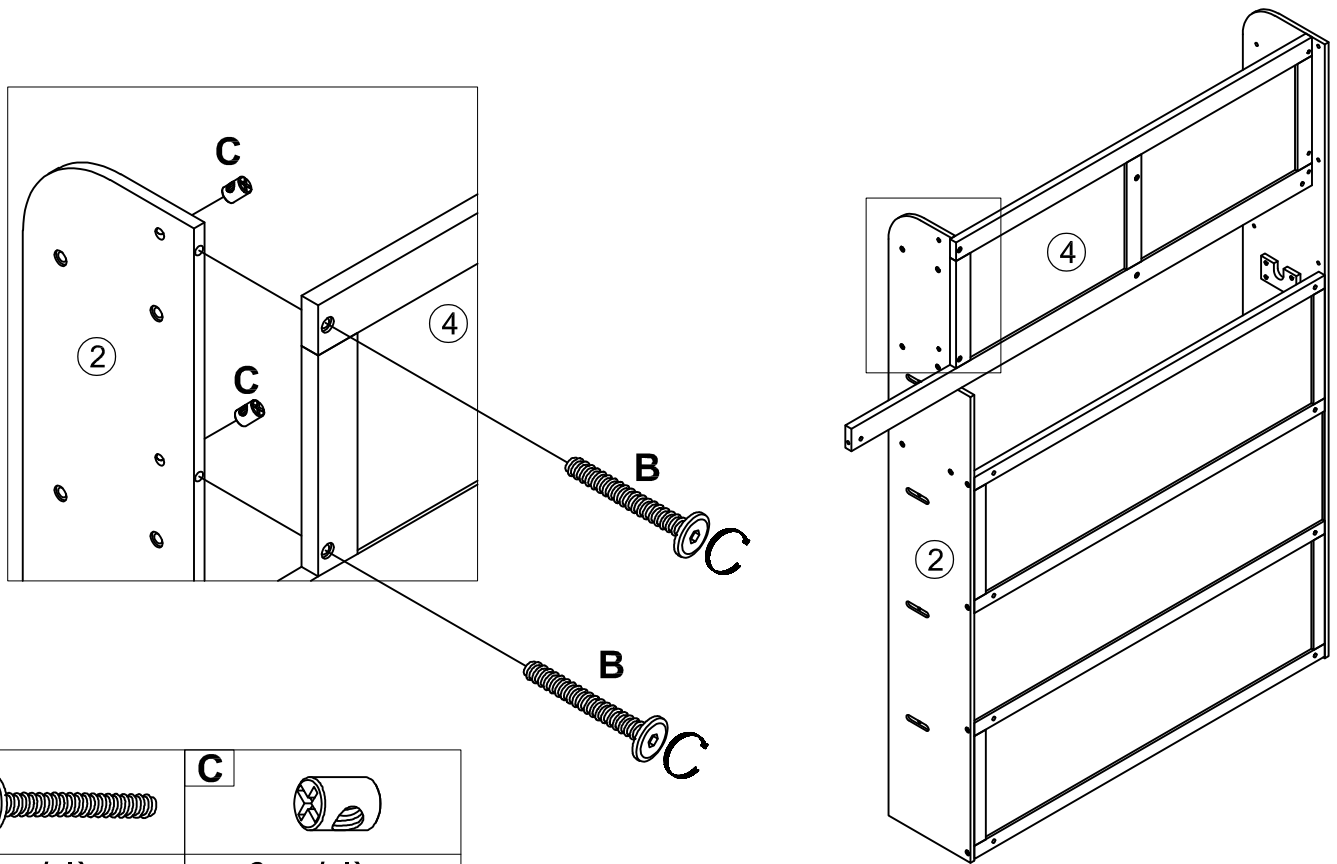
Step/Étape 5

Tighten only 50%

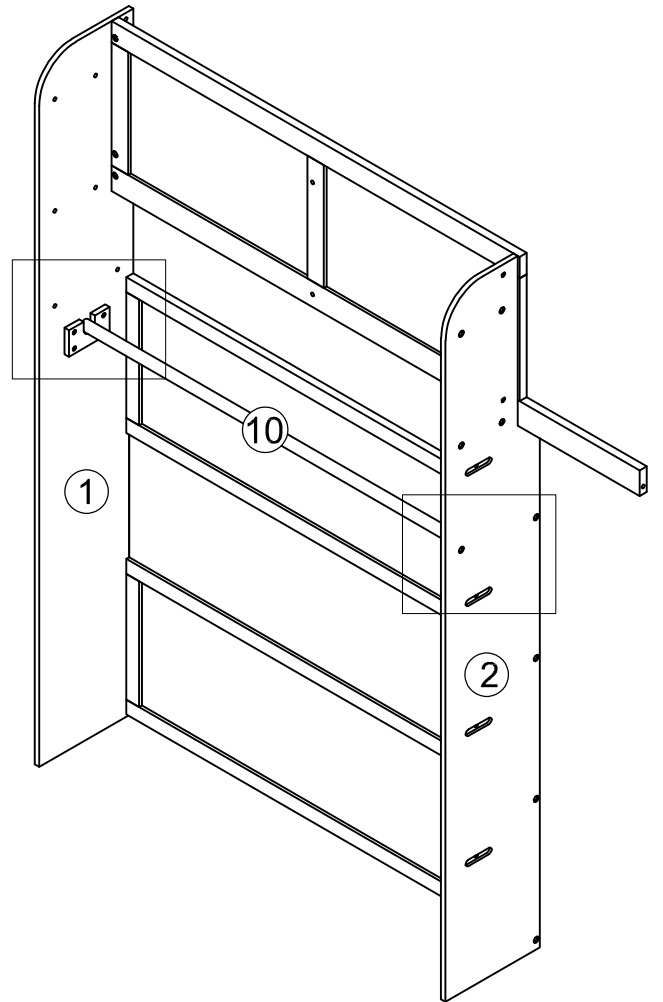
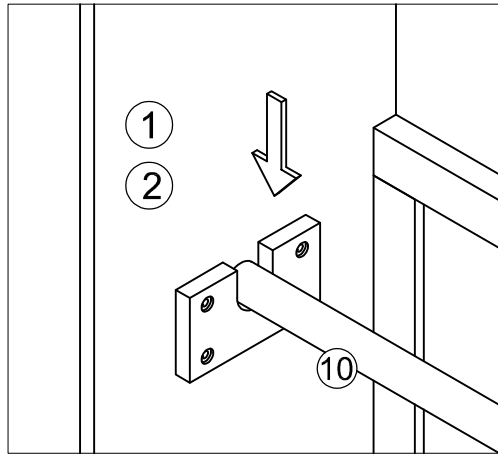
Serrer à seulement 50 %



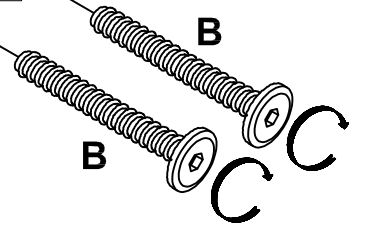
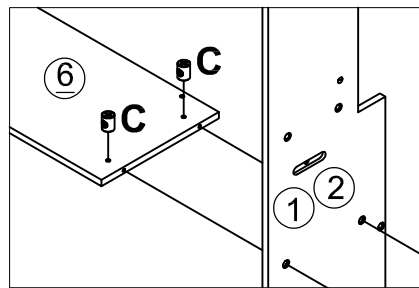
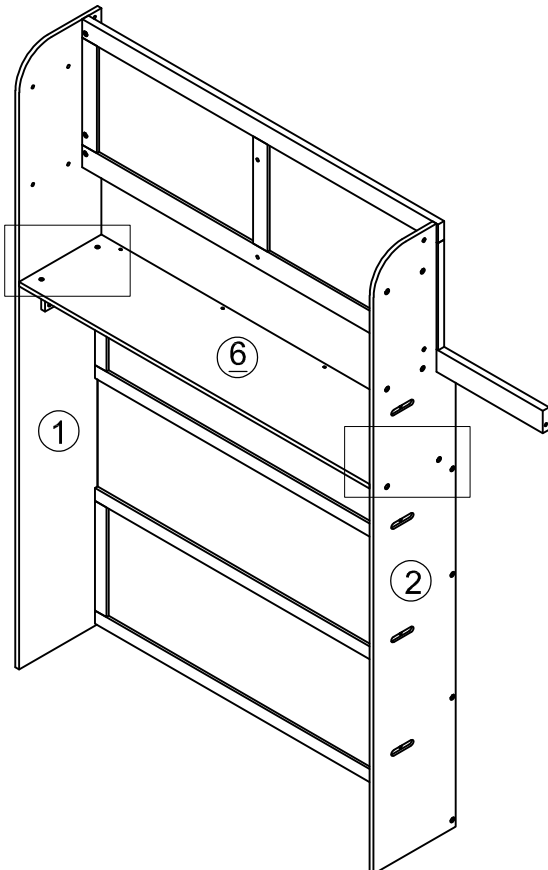
Step/Étape 6





Step/Étape 7

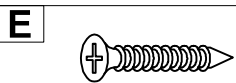
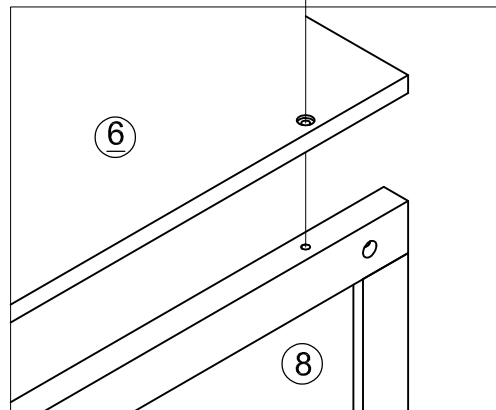
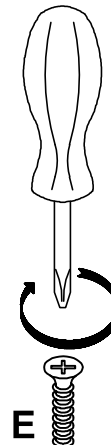
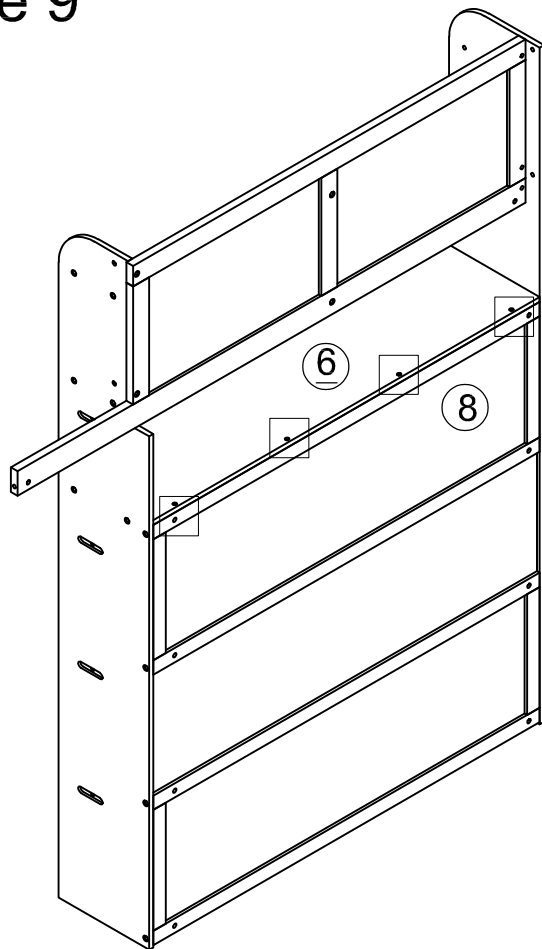


Step/Étape 8



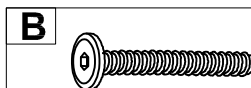
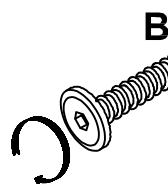
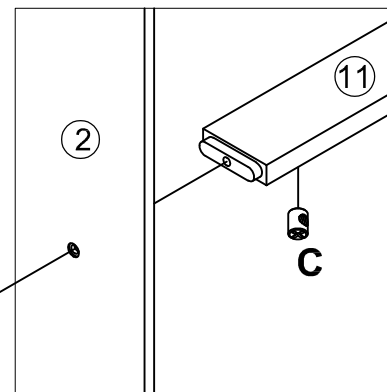
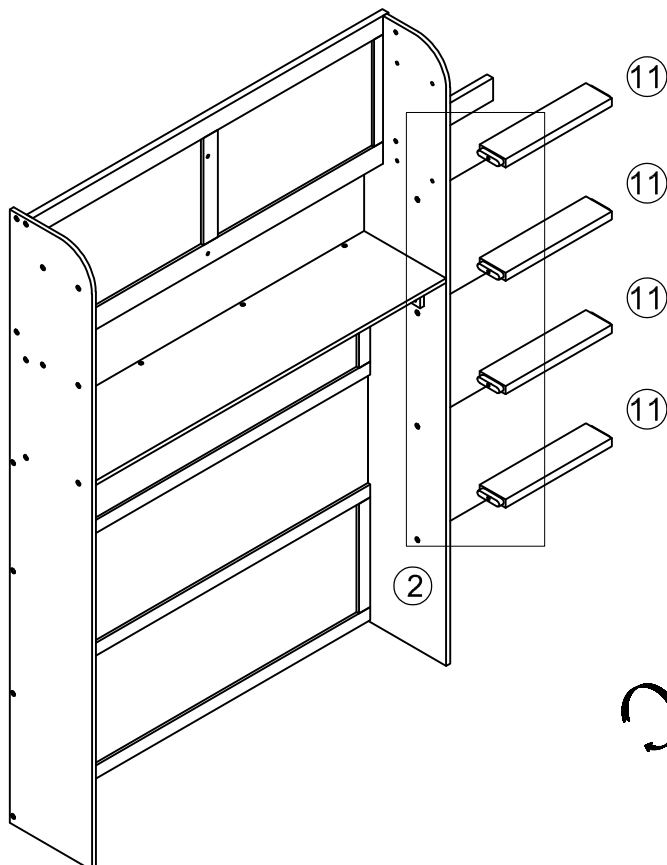
B		C	
	4pcs/pièces		4pcs/pièces

Step/Étape 9

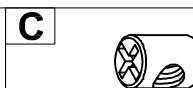


4pcs/pièces

Step/Étape 10

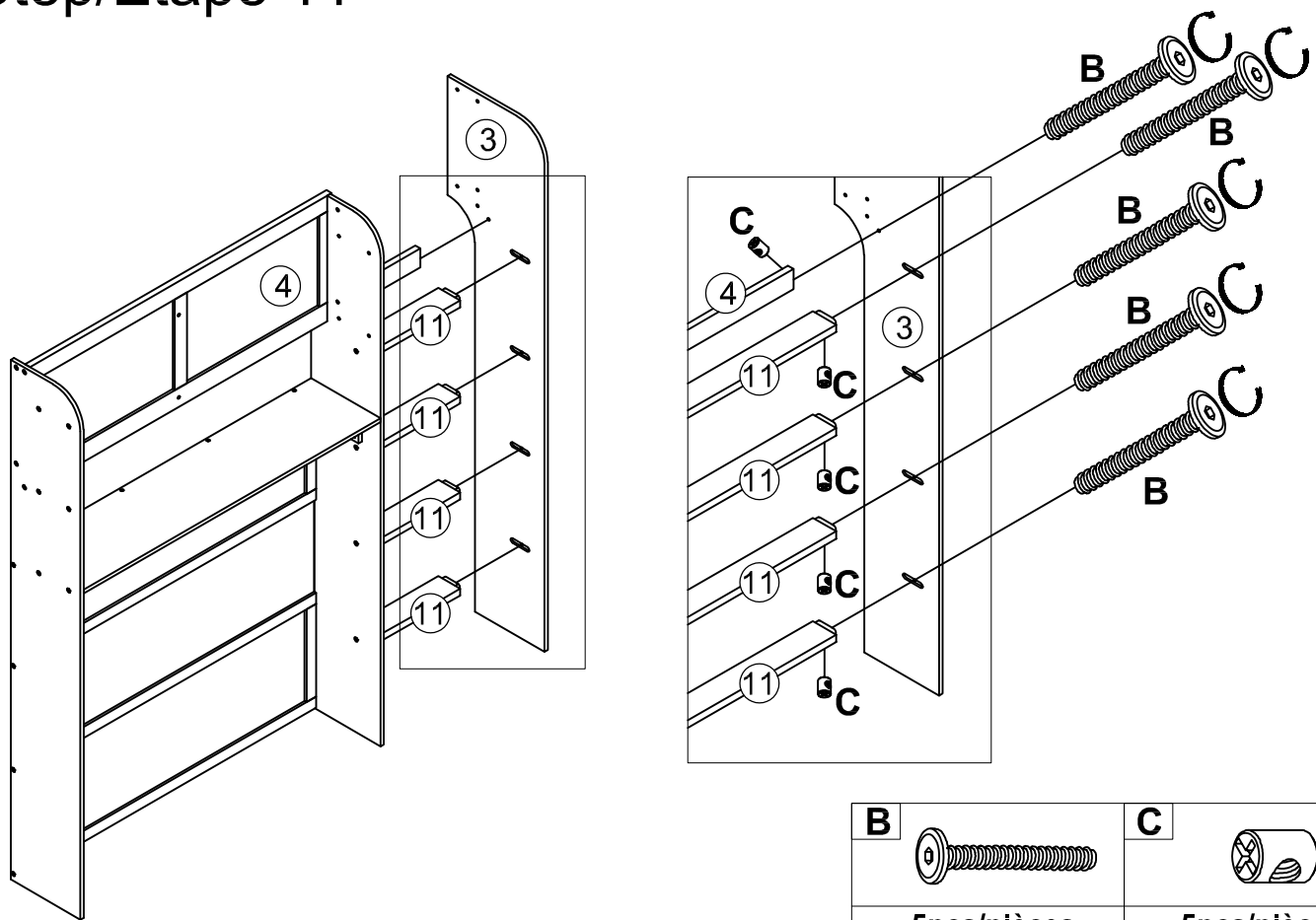



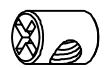
4pcs/pièces



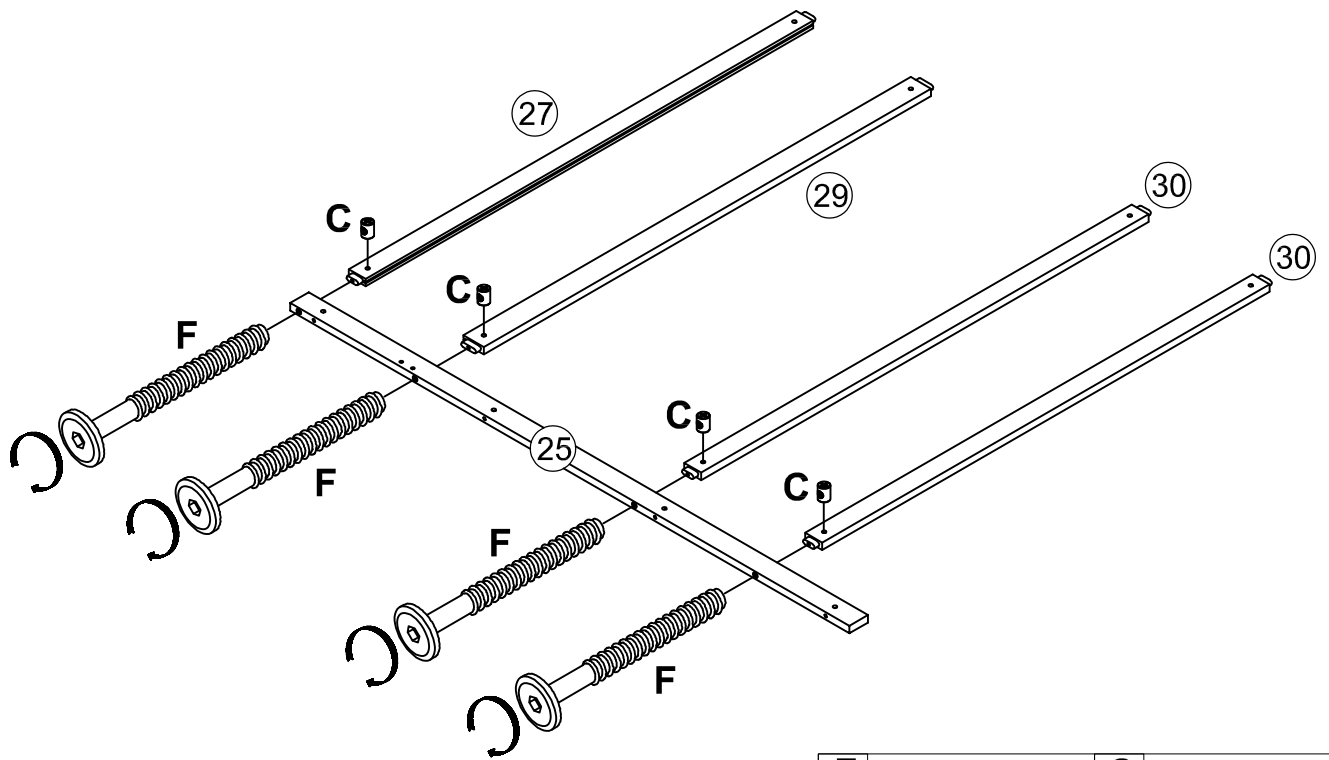
4pcs/pièces


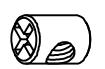
Step/Étape 11



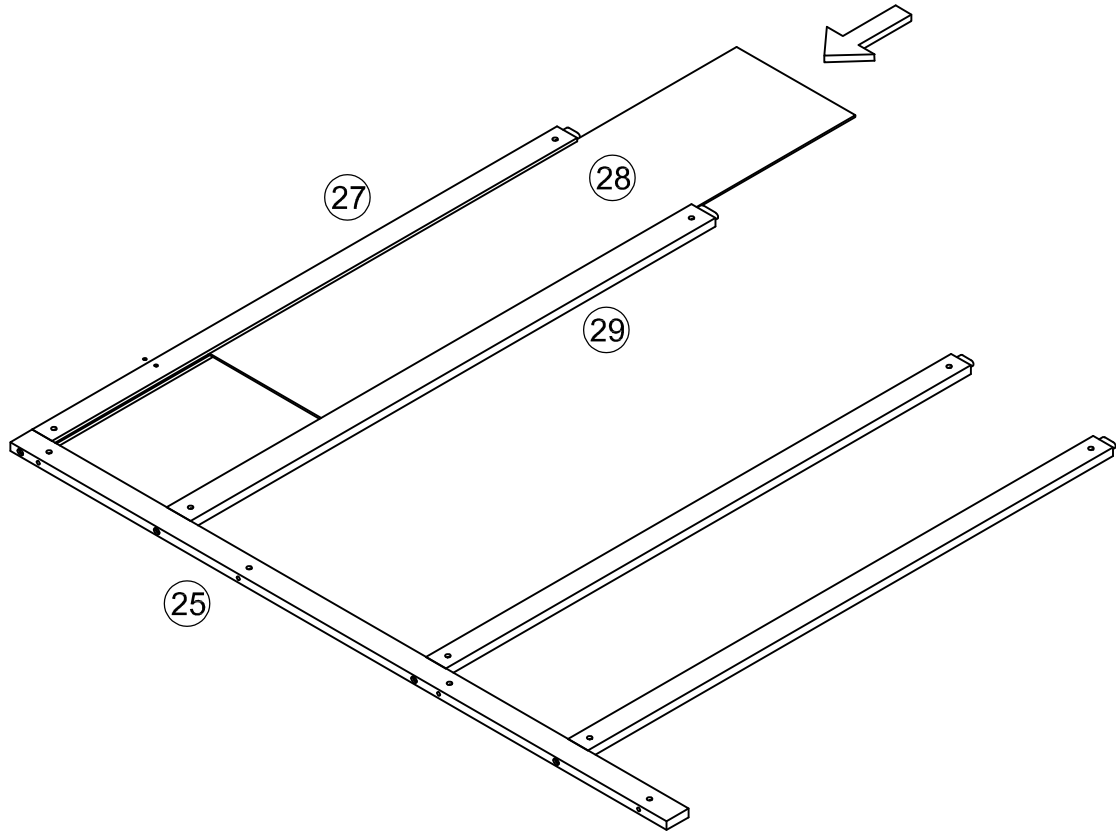
B		C	
5pcs/pièces		5pcs/pièces	

Step/Étape 12

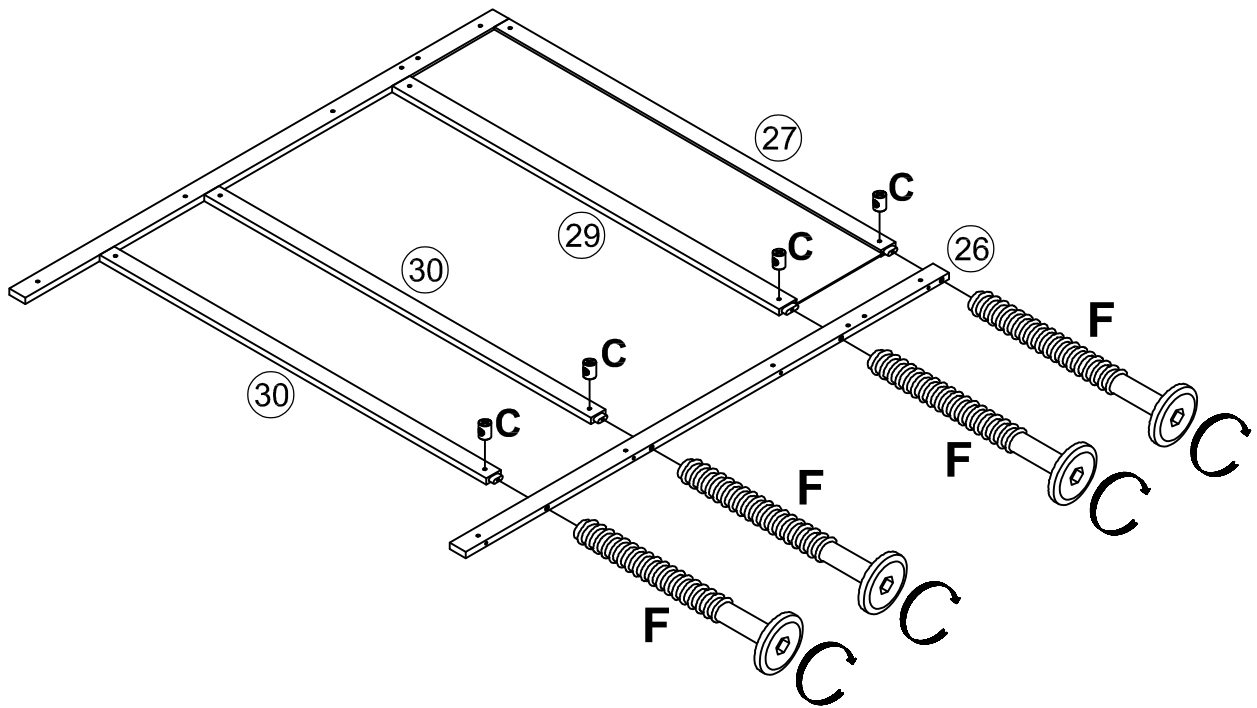



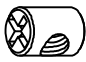
F		C	
4pcs/pièces		4pcs/pièces	

Step/Étape 13

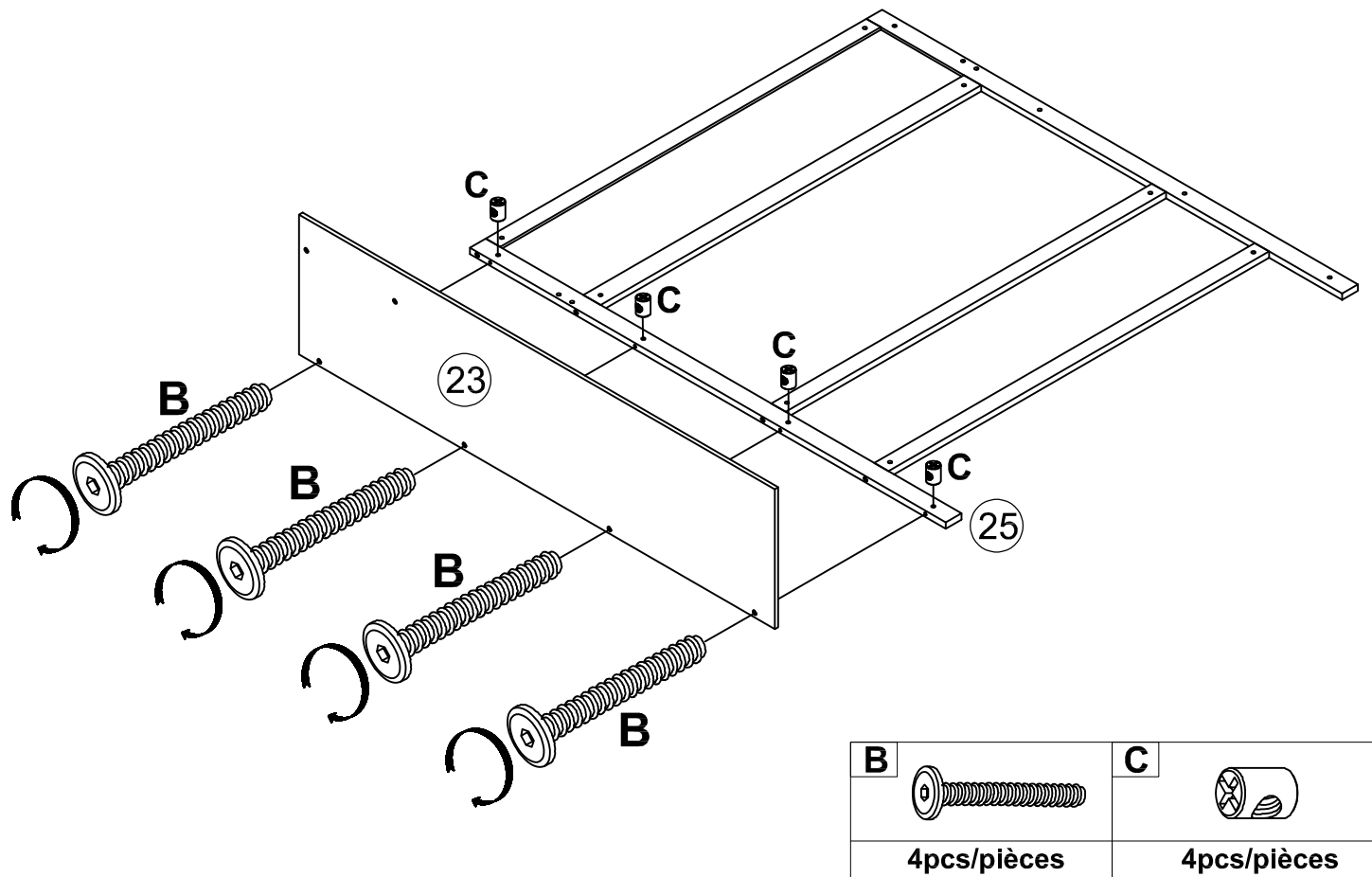


Step/Étape 14

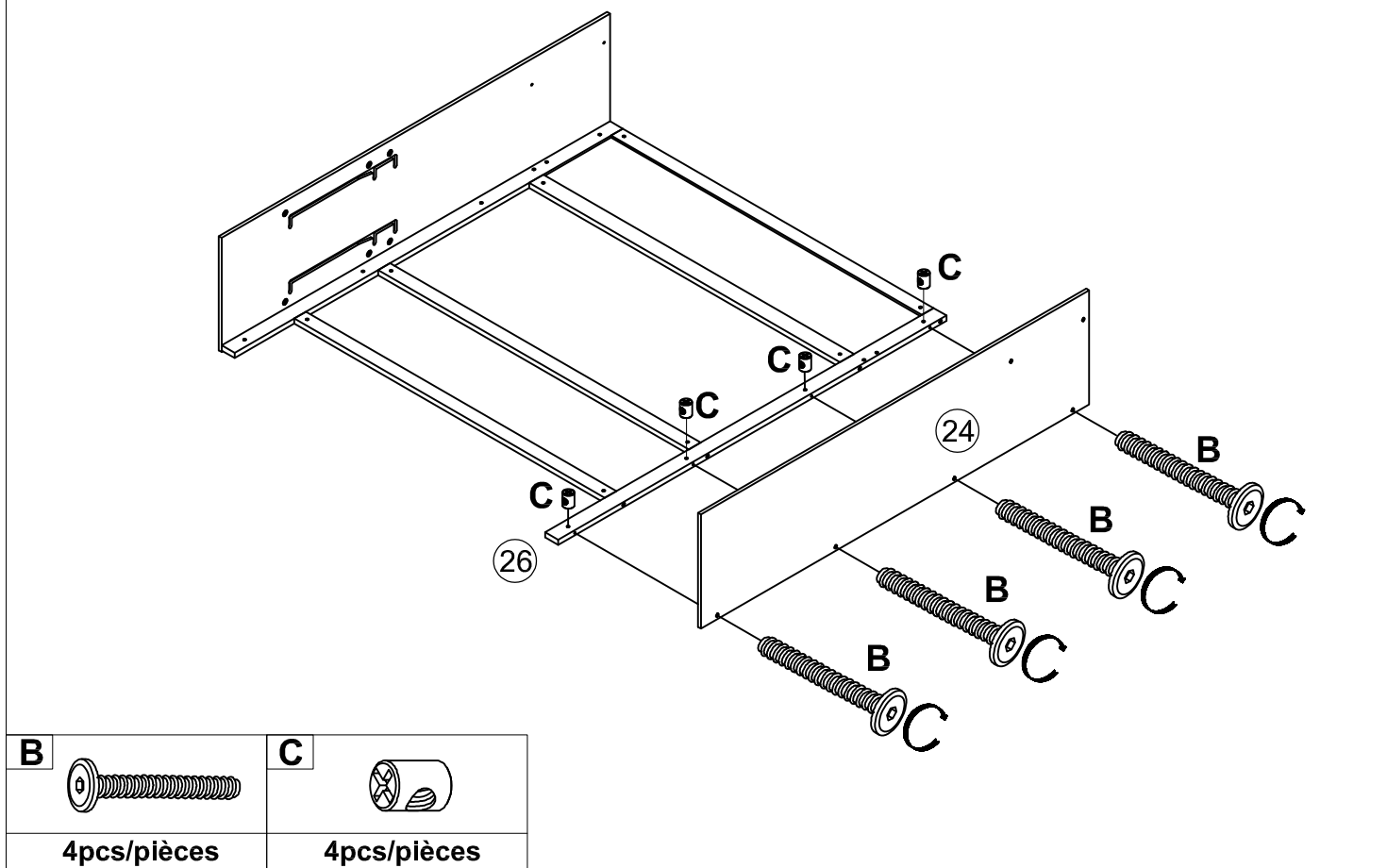


F 	C 
4pcs/pièces	4pcs/pièces

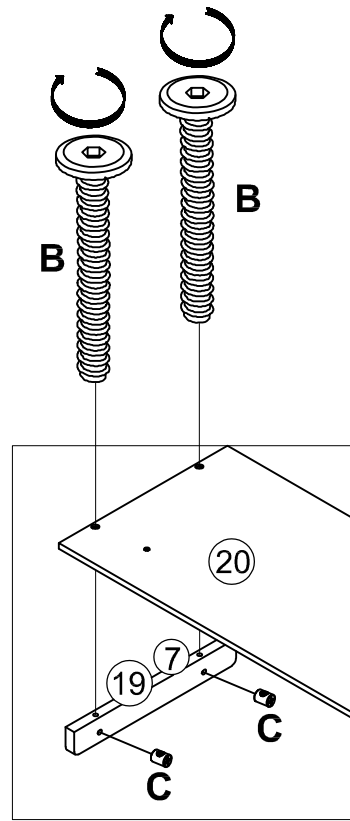
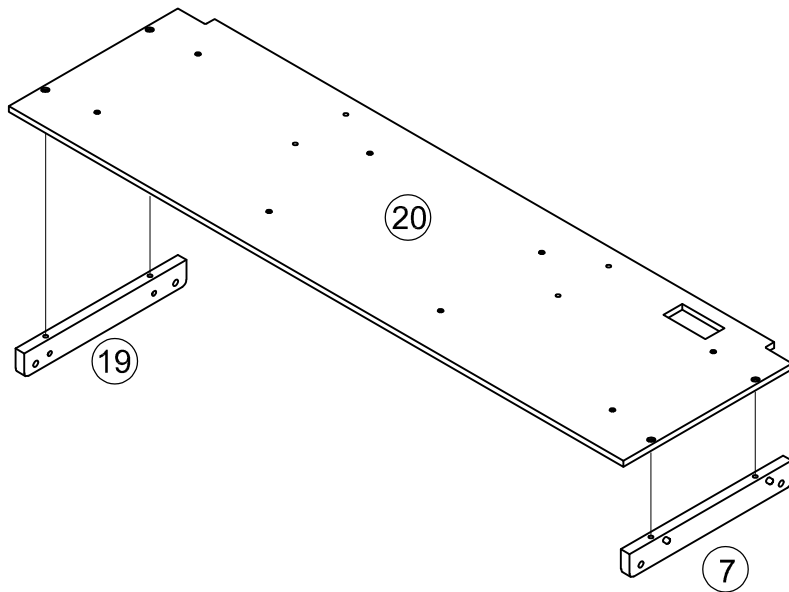
Step/Étape 15


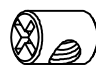


Step/Étape 16

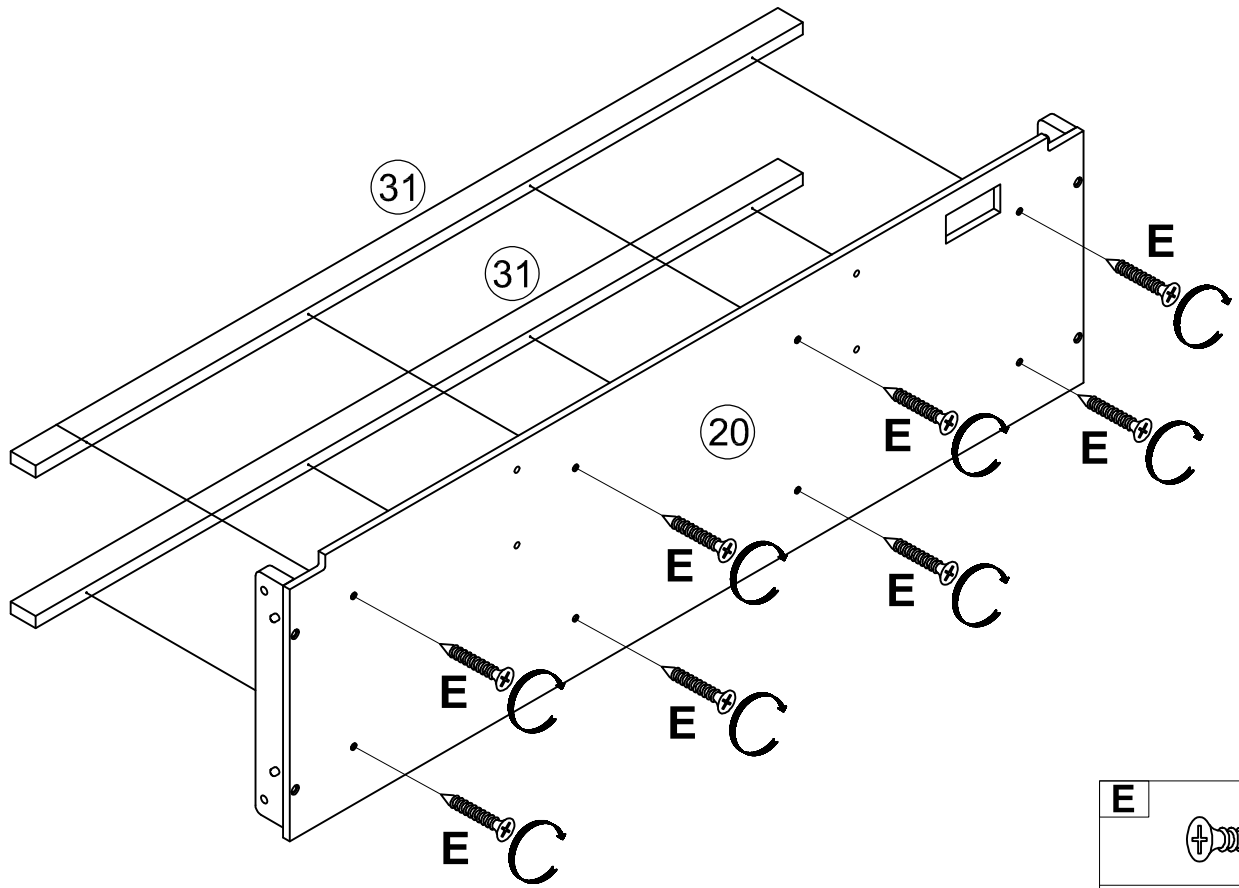


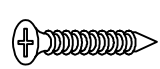
Step/Étape 17



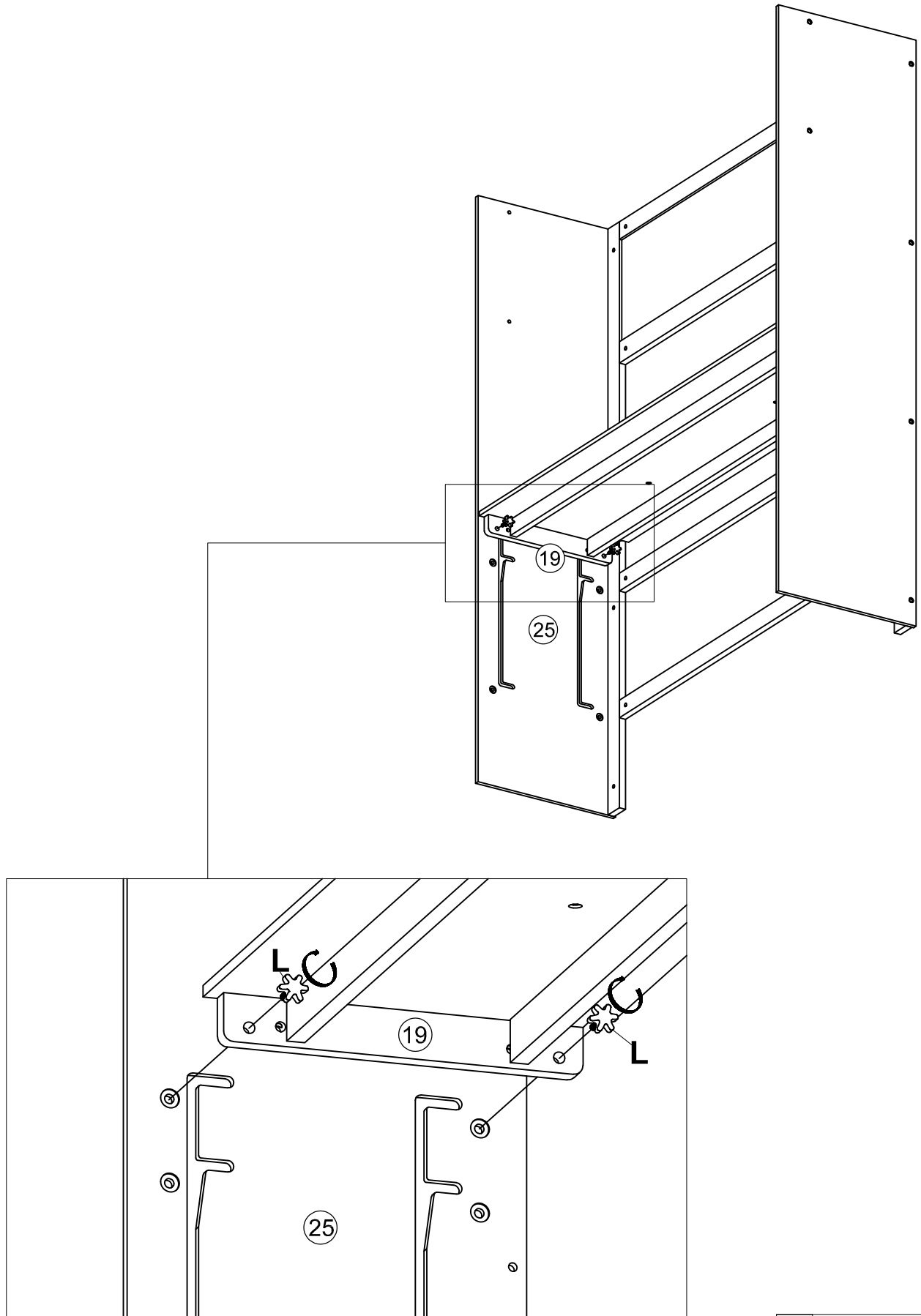
B 	C 
4pcs/pièces	4pcs/pièces

Step/Étape 18



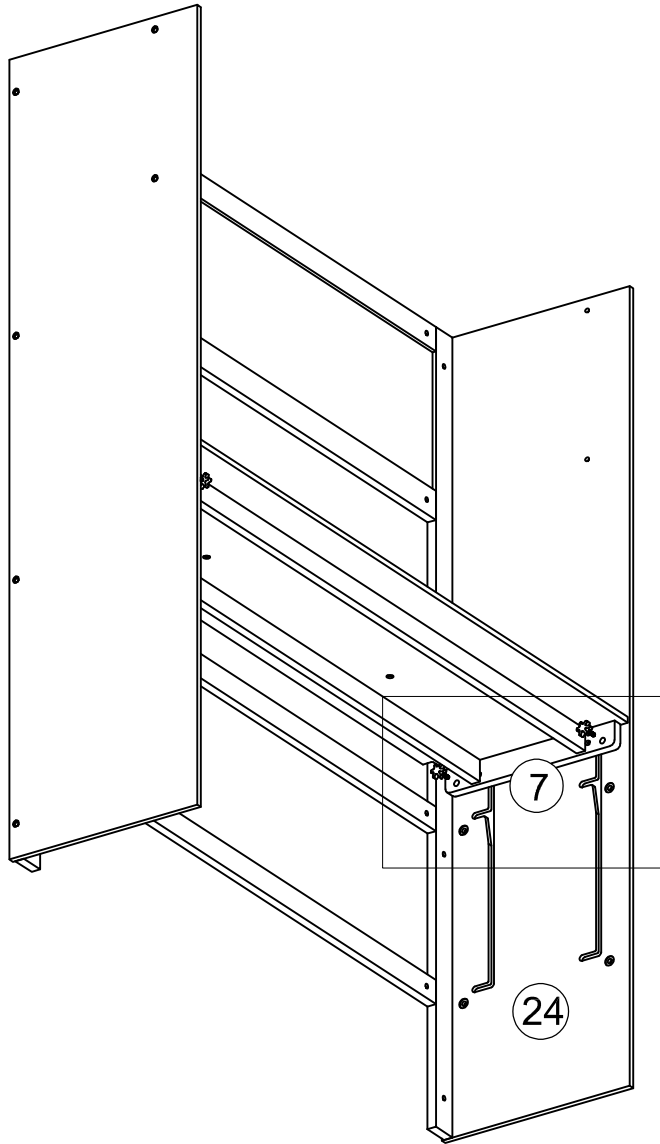
E 
8pcs/pièces

Step/Étape 19



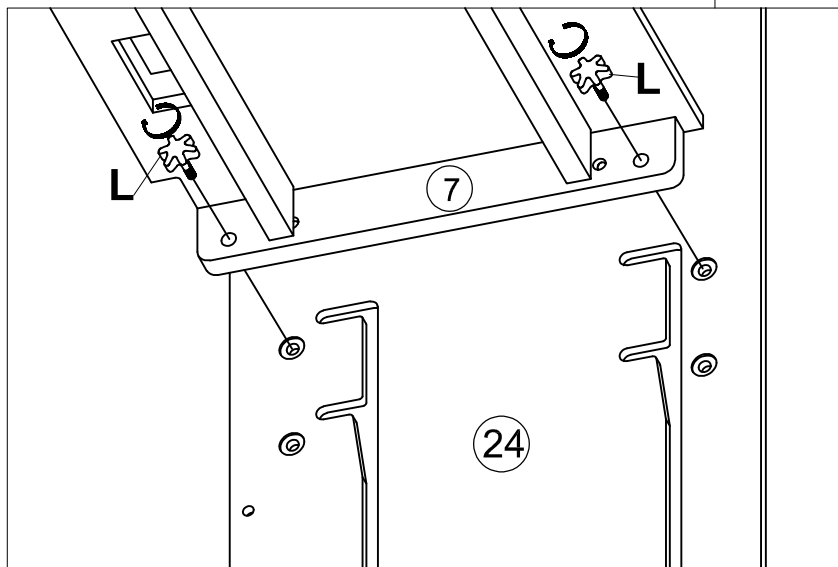
L	
2pcs/pièces	

Step/Étape 20

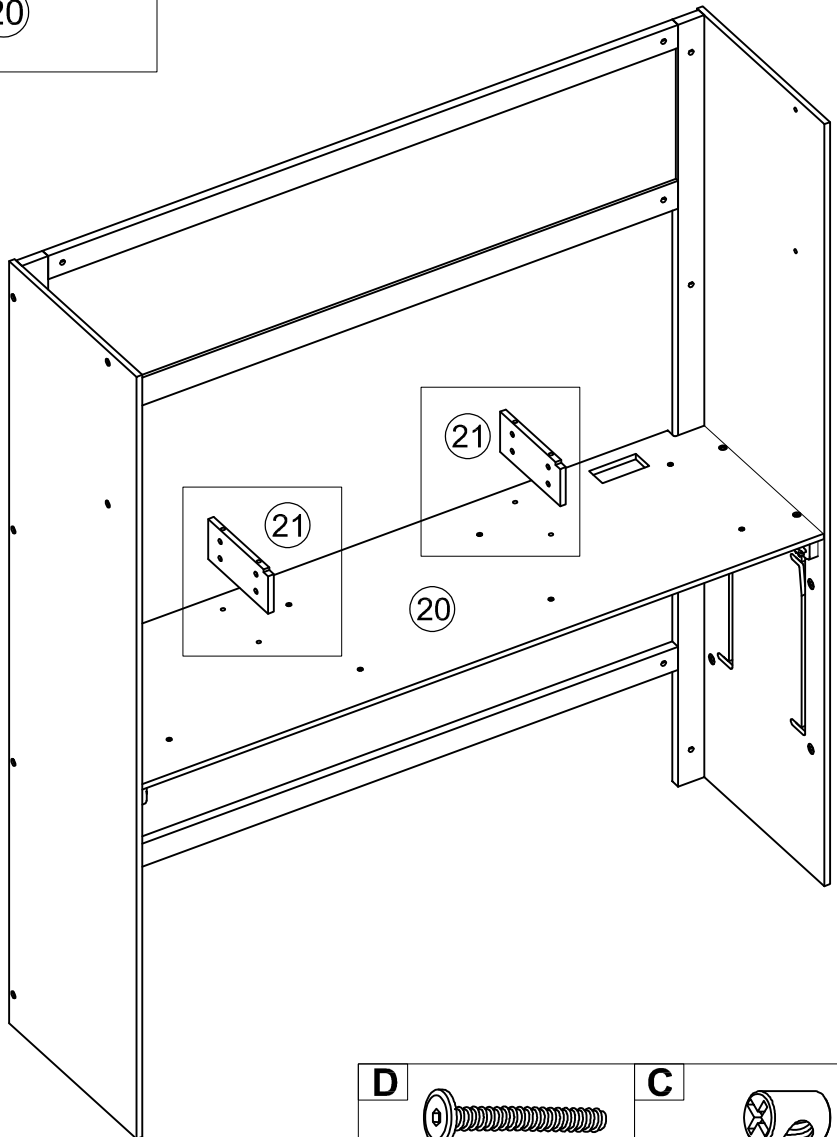
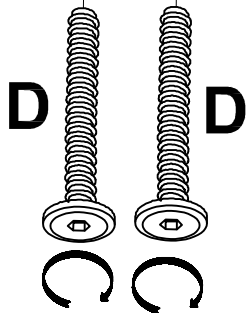
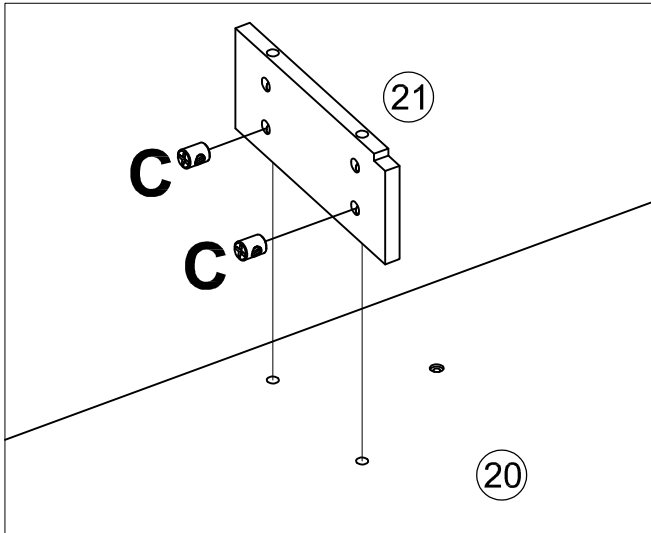



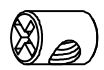
Tighten all 100%

Serrer à 100 %

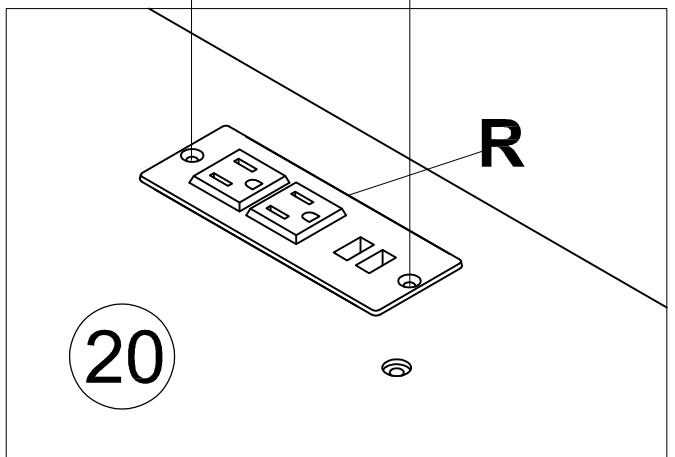
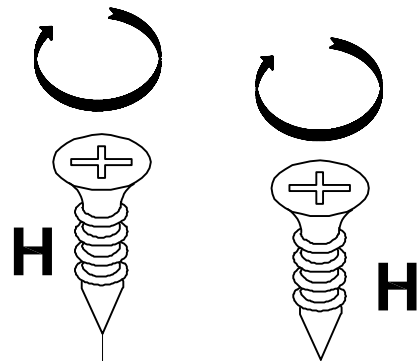
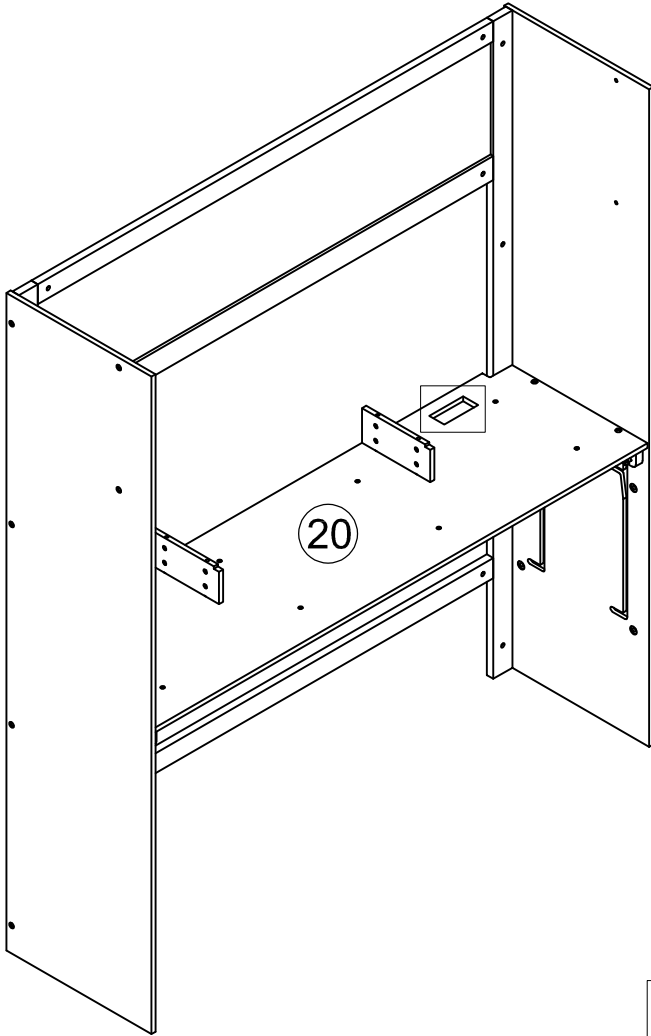


Step/Étape 21



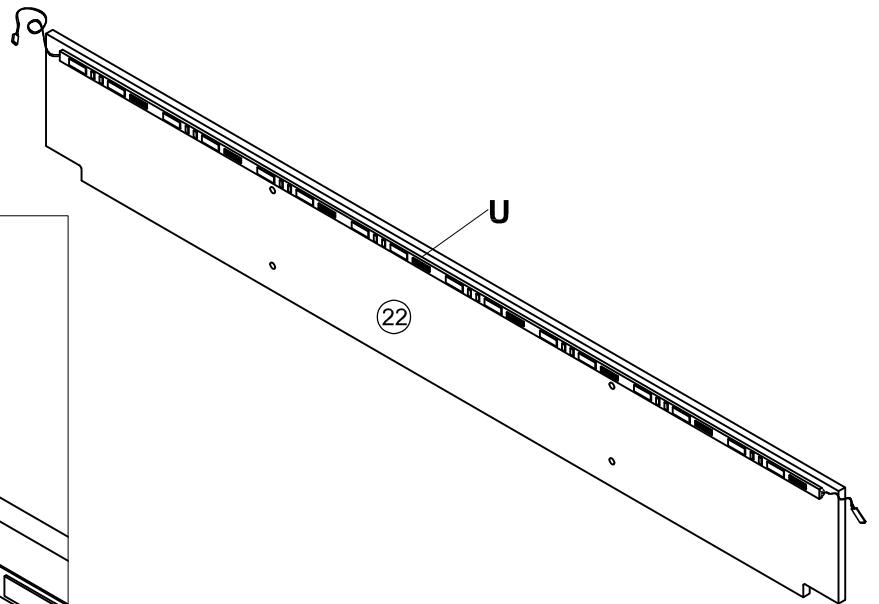
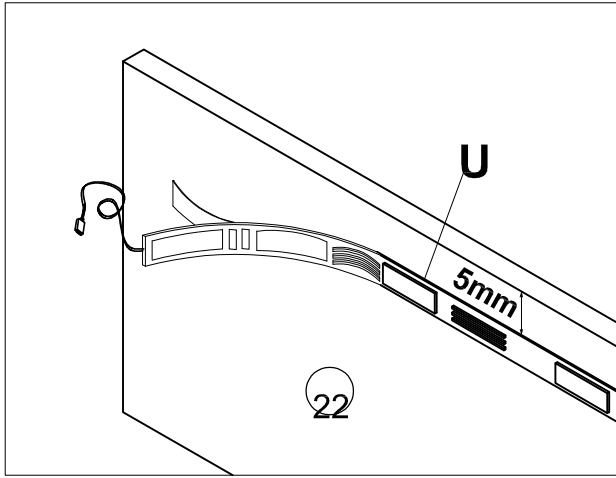
D		C	
4pcs/pièces		4pcs/pièces	

Step/Étape 22



R		H	
1pc/pièce		2pcs/pièces	

Step/Étape 23

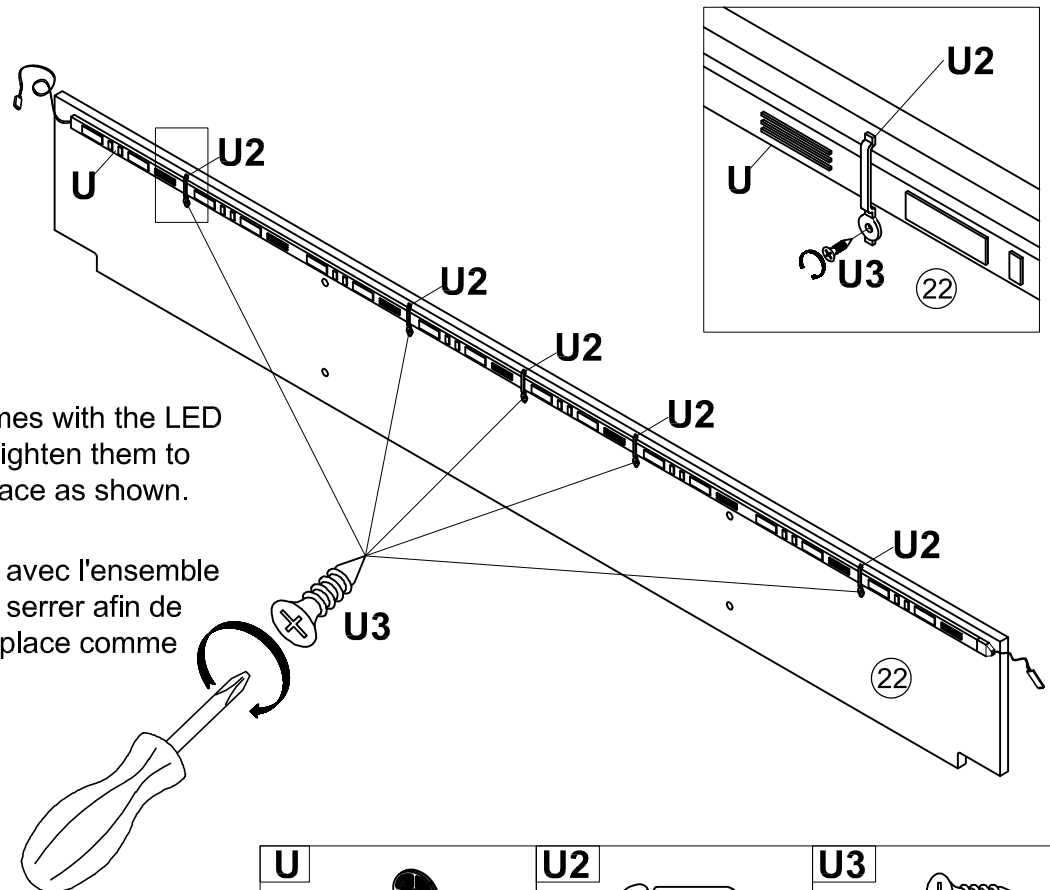


Peel off the glue layer on the LED (U) wire and stick it on part (22).

Décolliez la couche de colle sur le fil LED (U) et collez-le sur la partie (22).



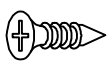
The distance between the led wire and the outer edge of the board is 5mm. As shown above.

La distance entre le fil LED et le bord extérieur de la carte est de 5 mm, comme illustré ci-dessus.

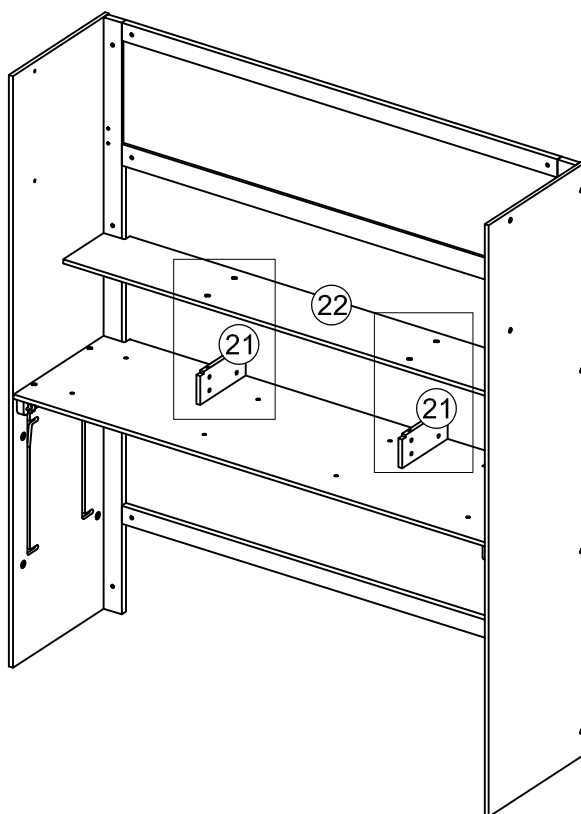
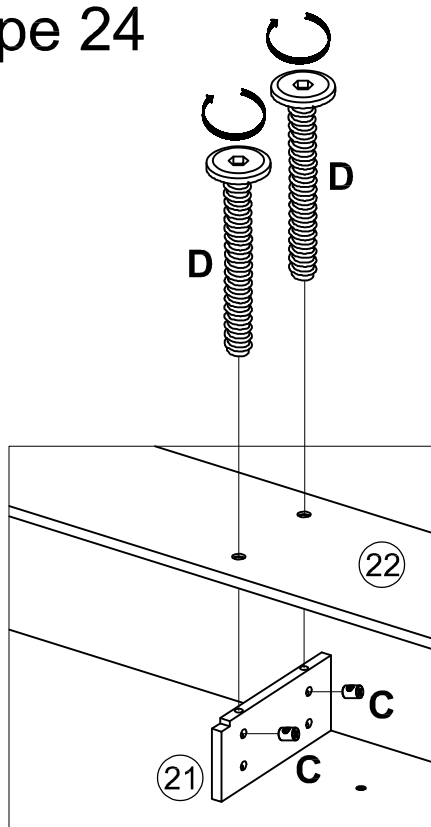




Use the pass (U2) that comes with the LED set and the screw (U3) to tighten them to hold the LED wire (U) in place as shown.

Utilisez le pass (U2) fourni avec l'ensemble LED et la vis (U3) pour les serrer afin de maintenir le fil LED (U) en place comme indiqué.

U		U2		U3	
	1pc/pièce		5pcs/pièces		5pcs/pièces

Step/Étape 24

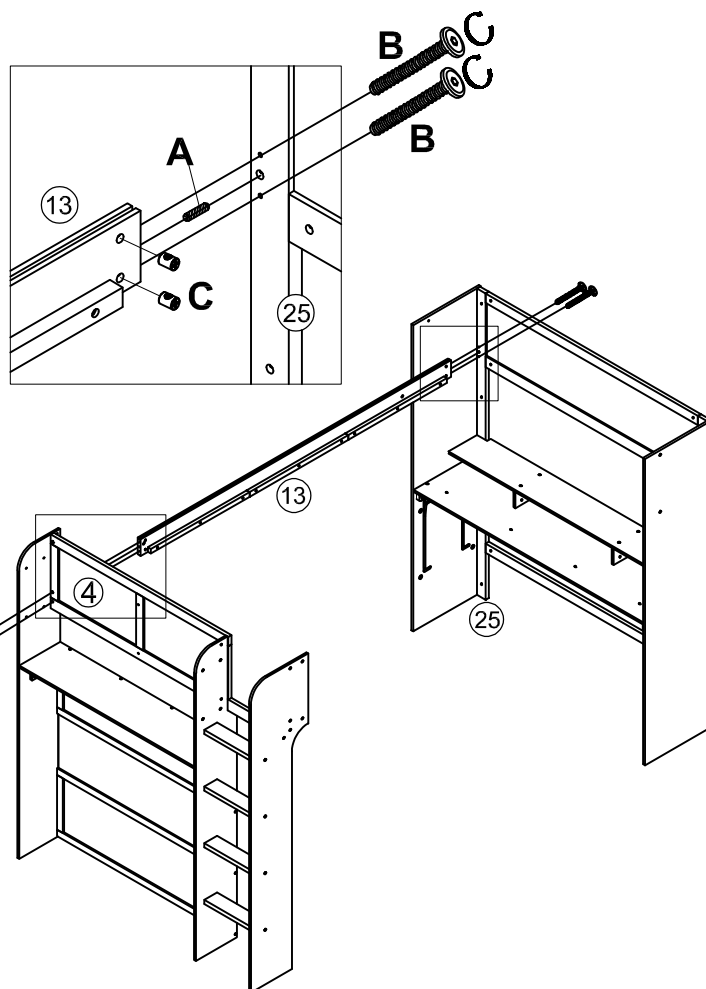
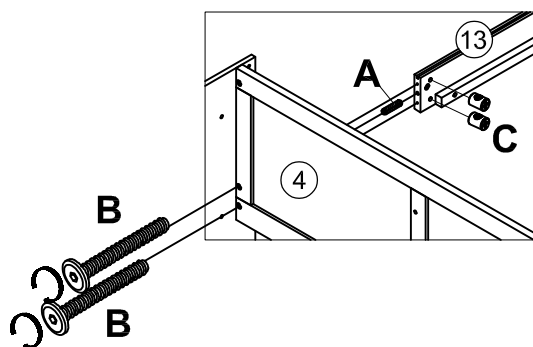


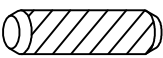


D		C	
	4pcs/pièces		4pcs/pièces

Step/Étape 25

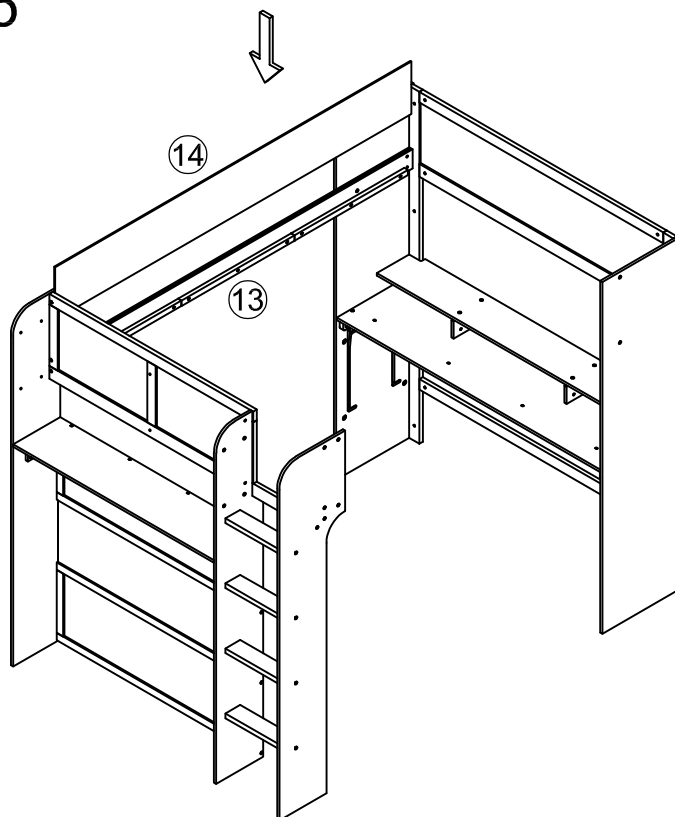
Tighten only 50%

Serrer à seulement 50 %

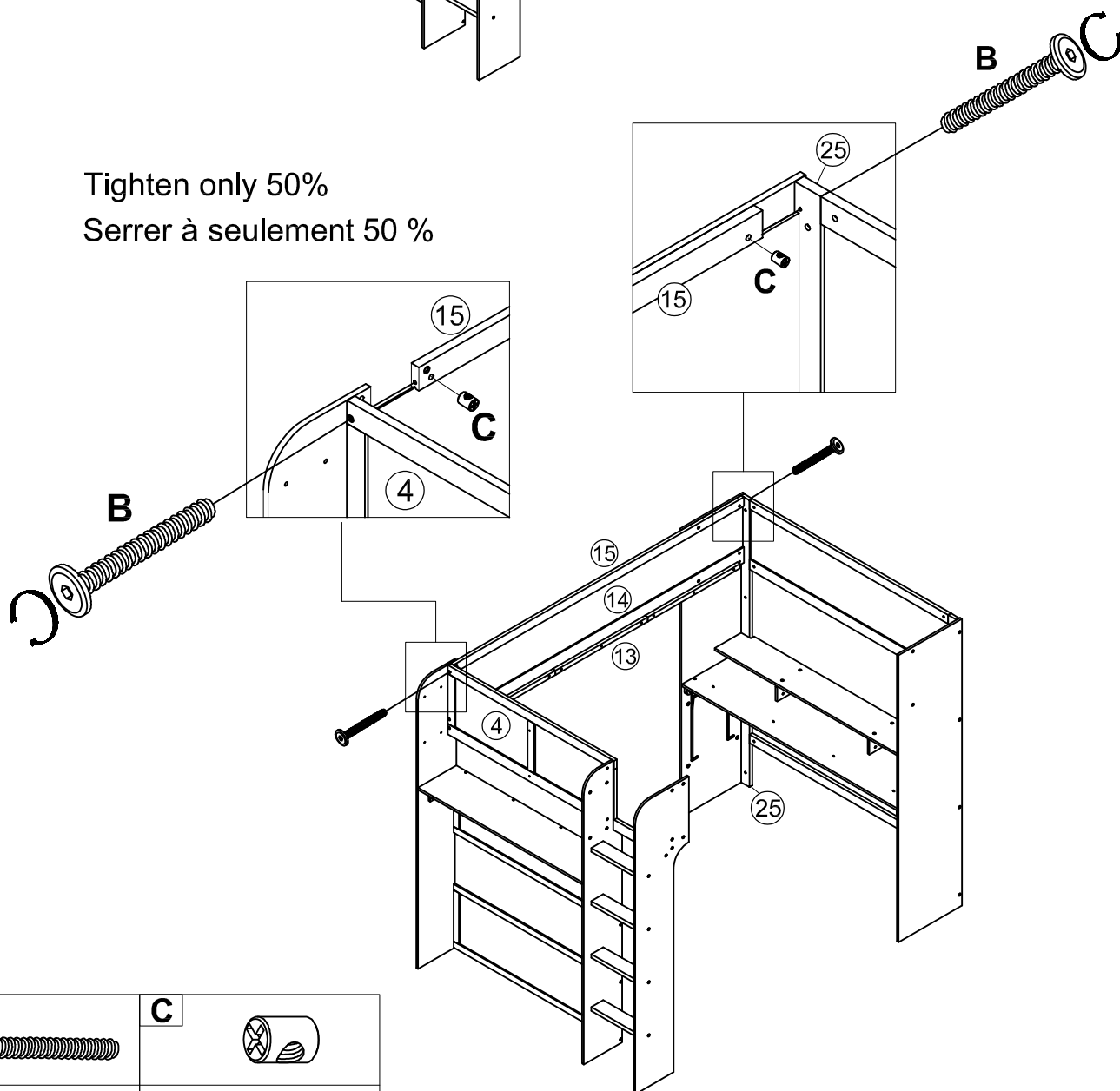




A			
	2pcs/pièces		
B		C	
	4pcs/pièces		4pcs/pièces

Step/Étape 26

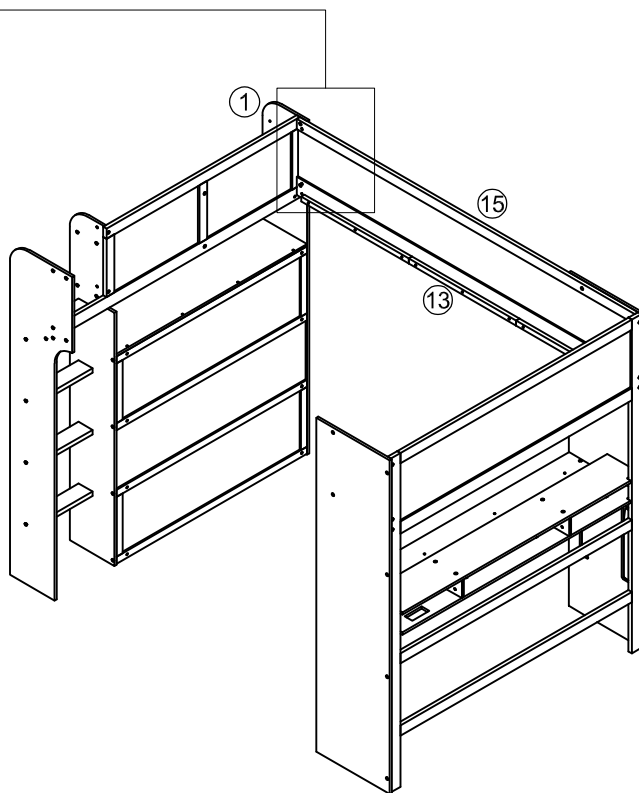
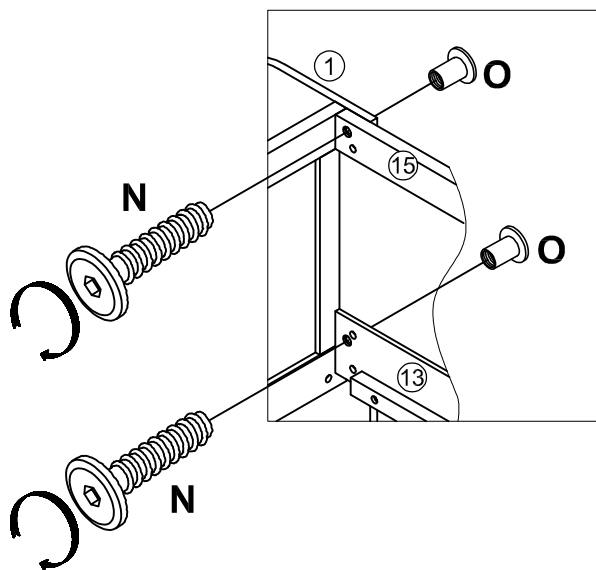


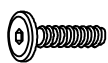
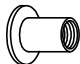
Tighten only 50%
Serrer à seulement 50 %



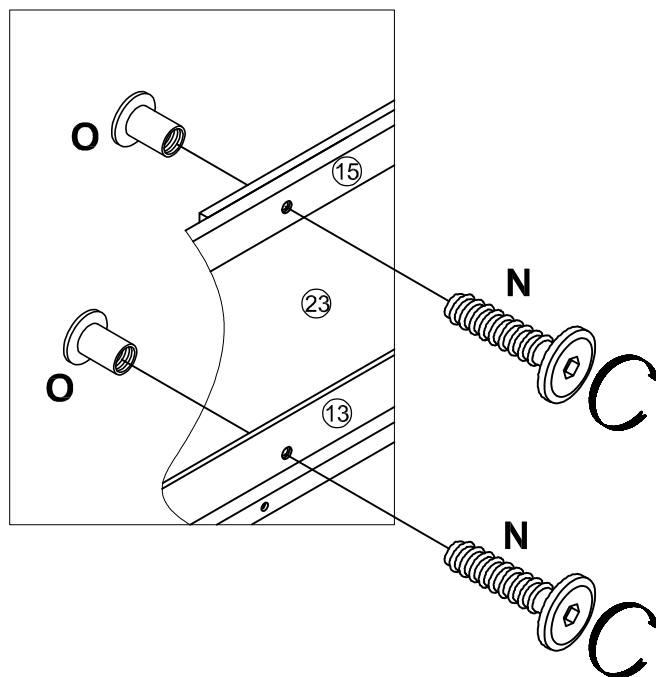
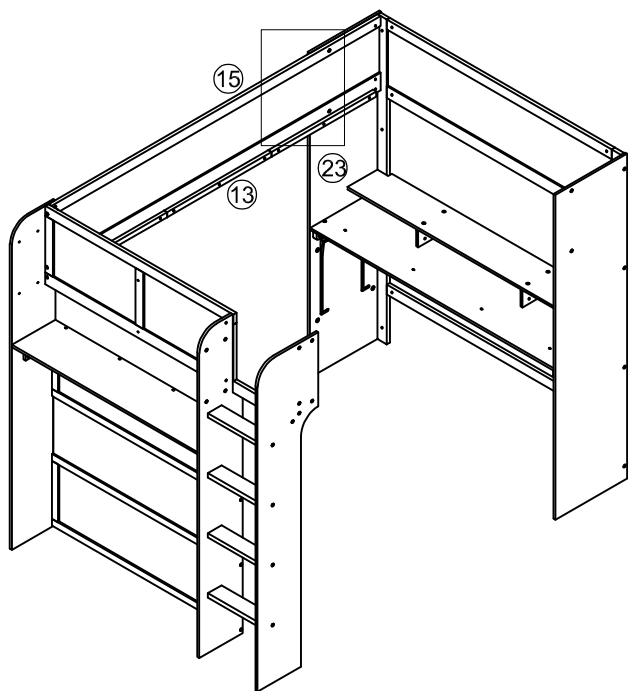
B		C	
2pcs/pièces		2pcs/pièces	


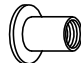
Step/Étape 27



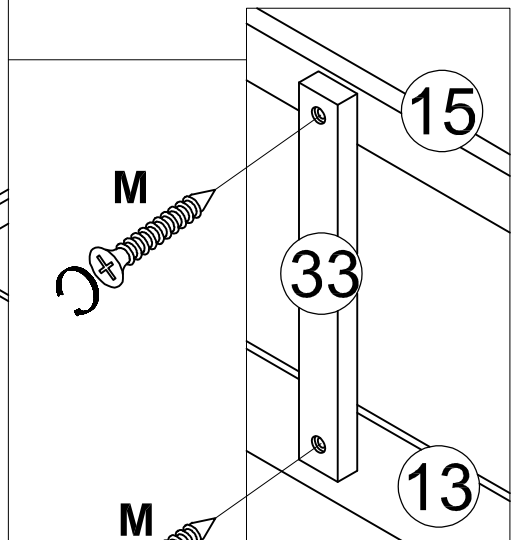
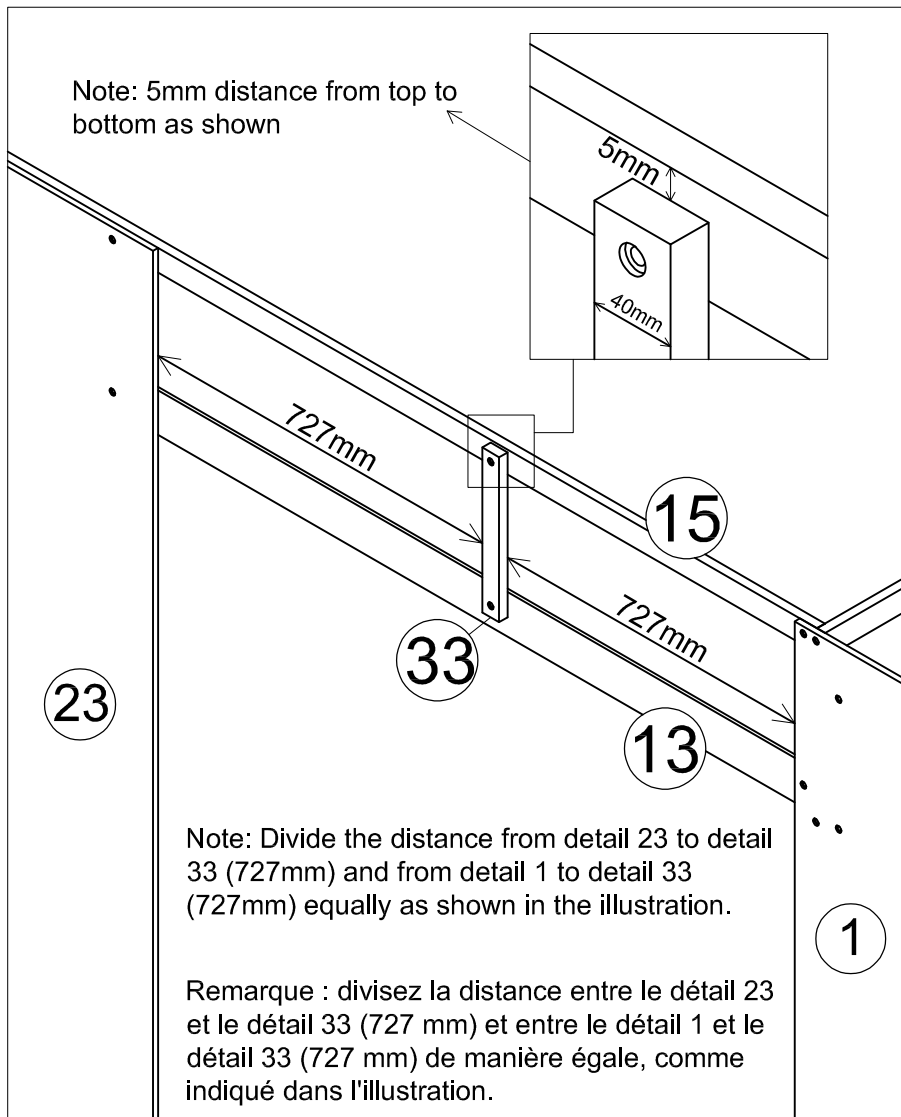
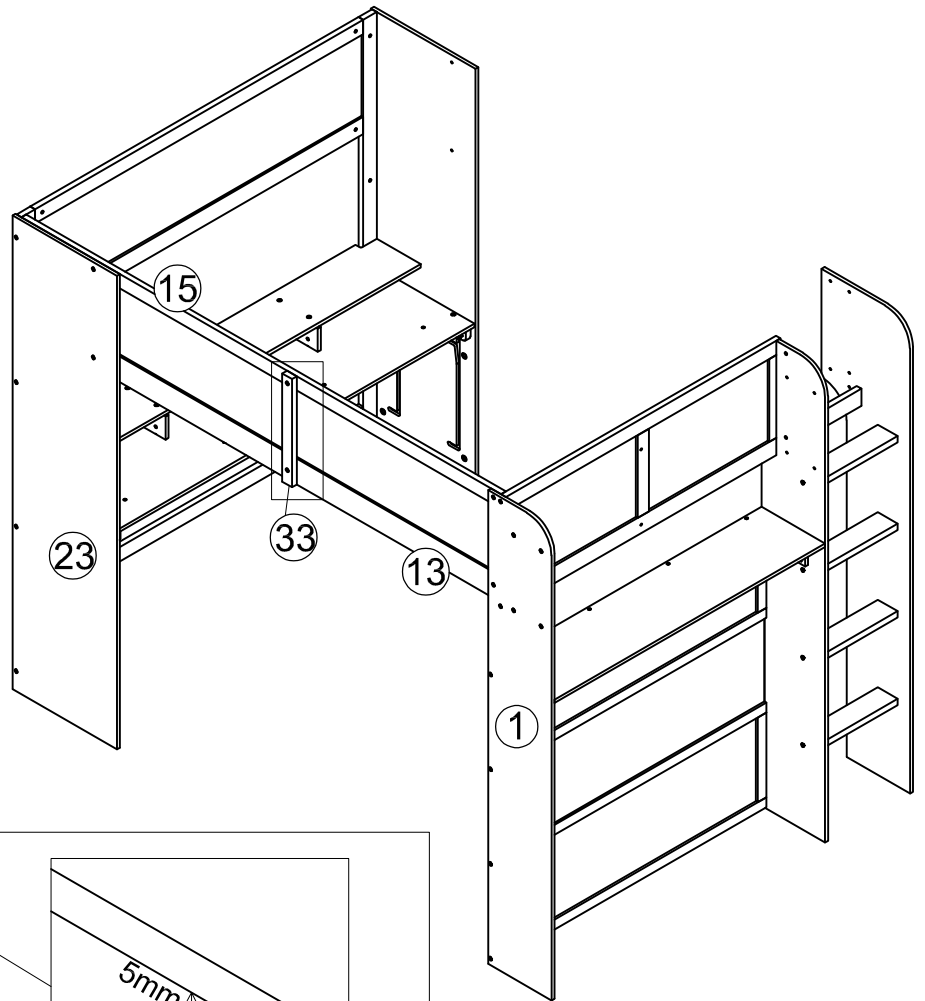
N		O	
	2pcs/pièces		2pcs/pièces

Step/Étape 28



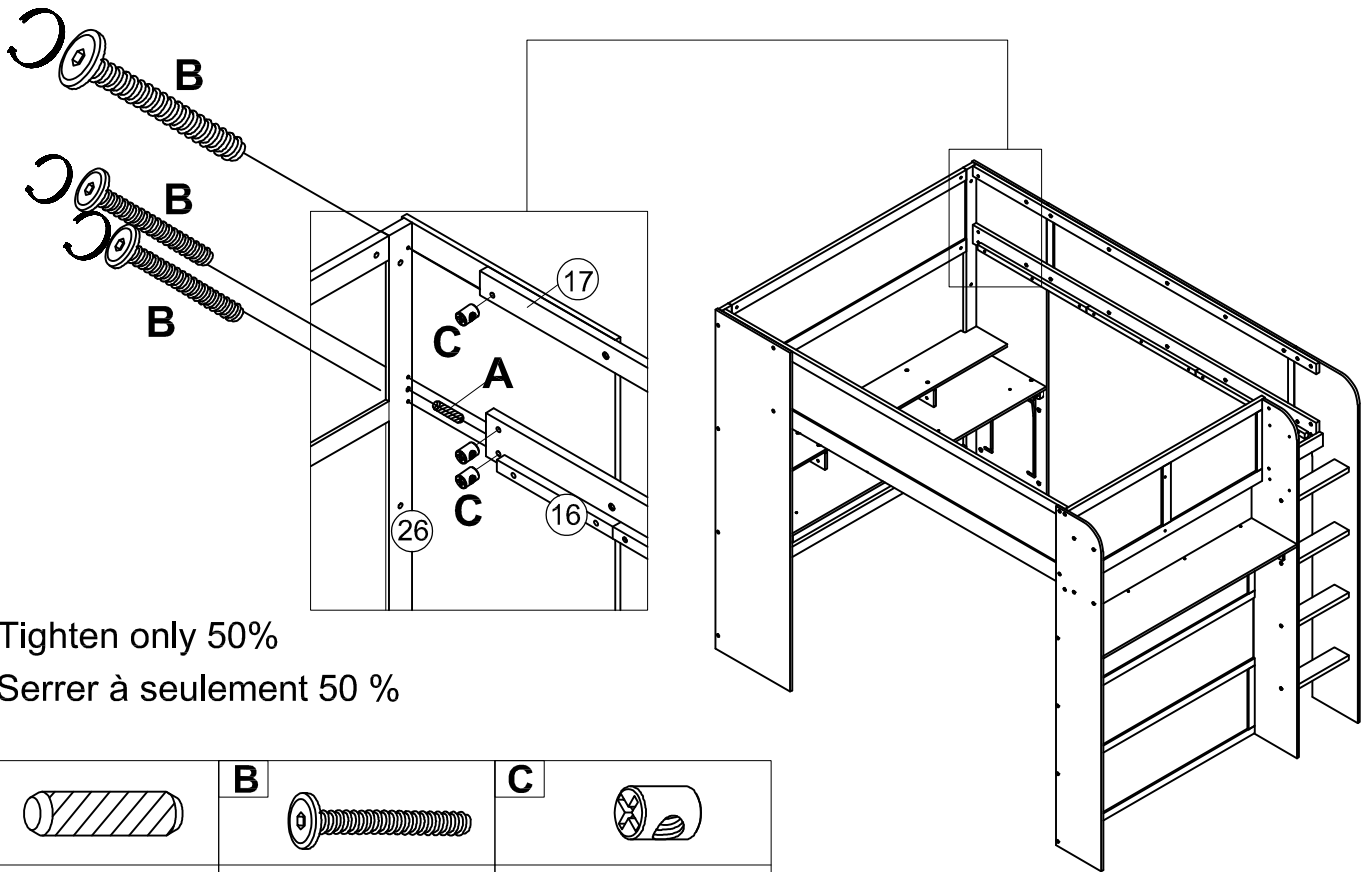
N		O	
	2pcs/pièces		2pcs/pièces

Step/Étape 29

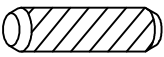




E	
2pcs/pièces	

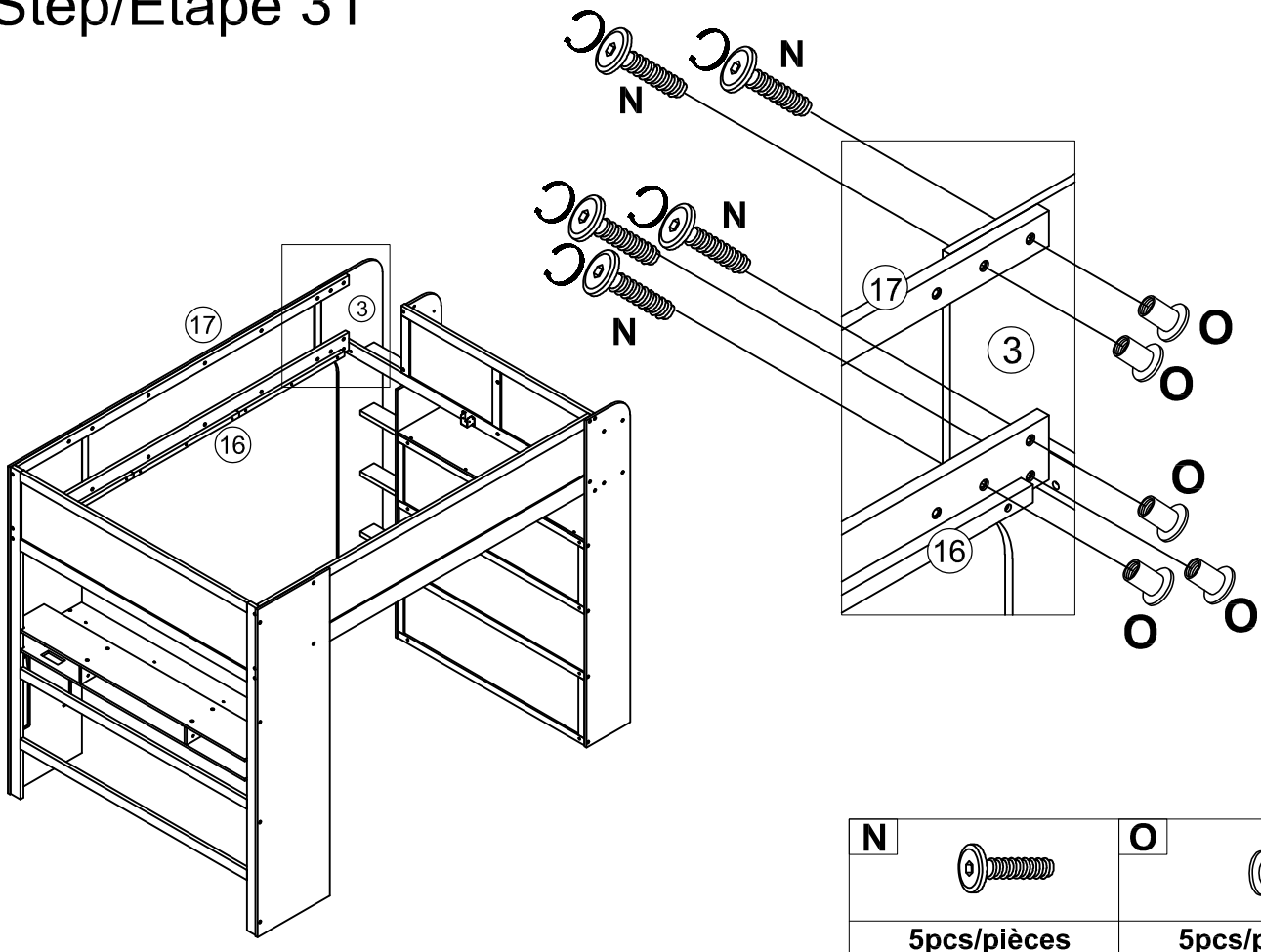
Step/Étape 30


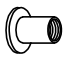


Tighten only 50%
Serrer à seulement 50 %

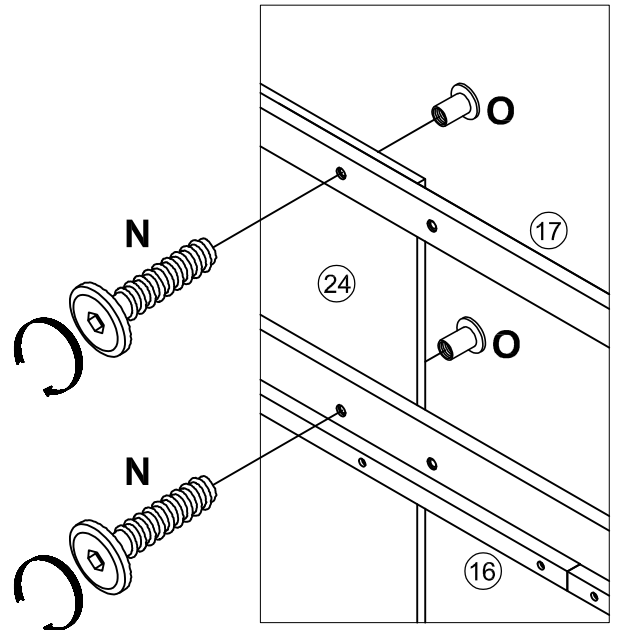
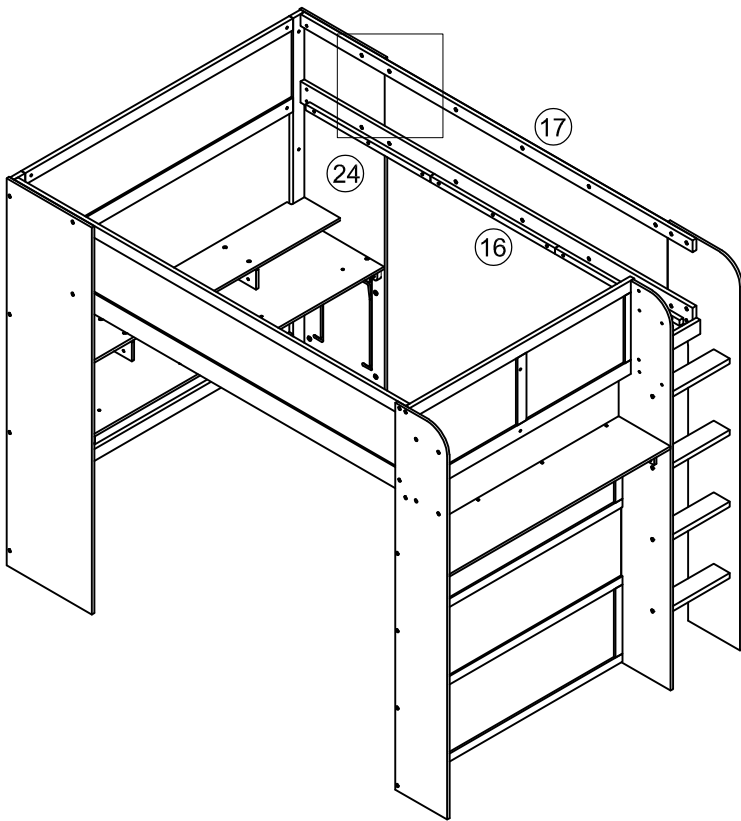
A 	B 	C 
1pc/pièce	3pcs/pièces	3pcs/pièces

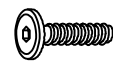
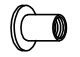
Step/Étape 31



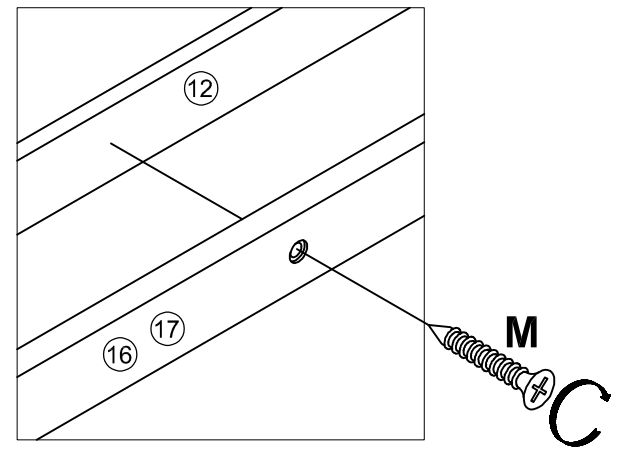
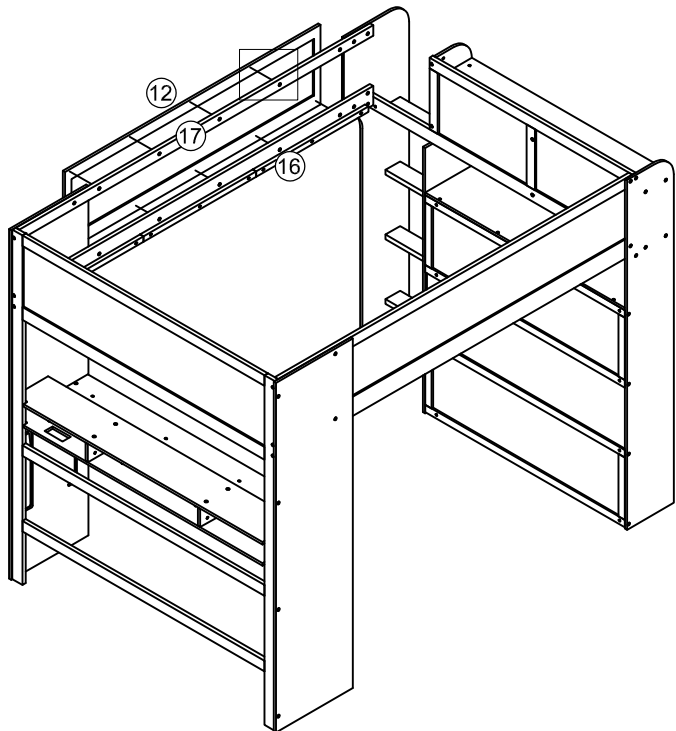
N 	O 
5pcs/pièces	5pcs/pièces


Step/Étape 32



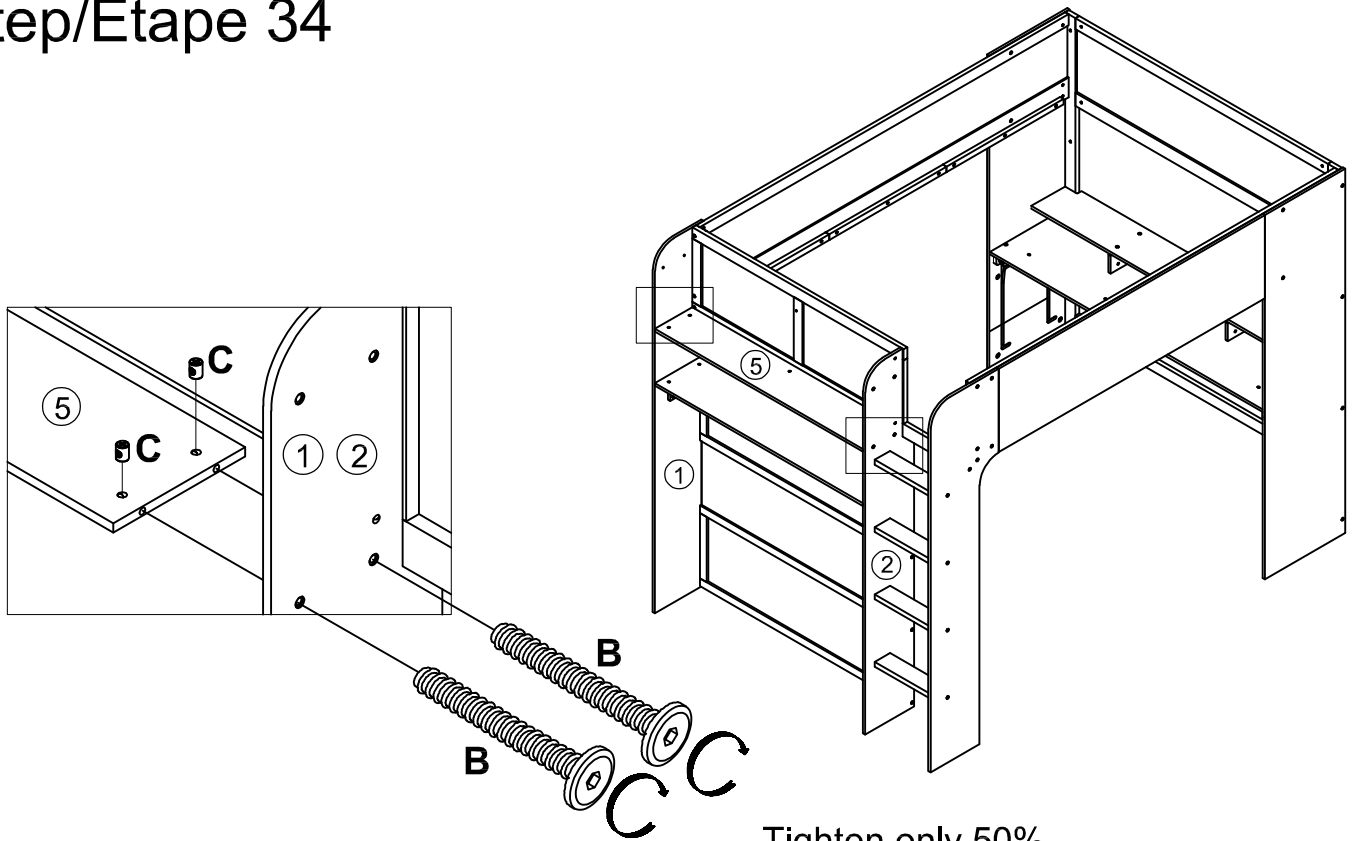
N		O	
2pcs/pièces		2pcs/pièces	



Step/Étape 33



M	
10pcs/pièces	

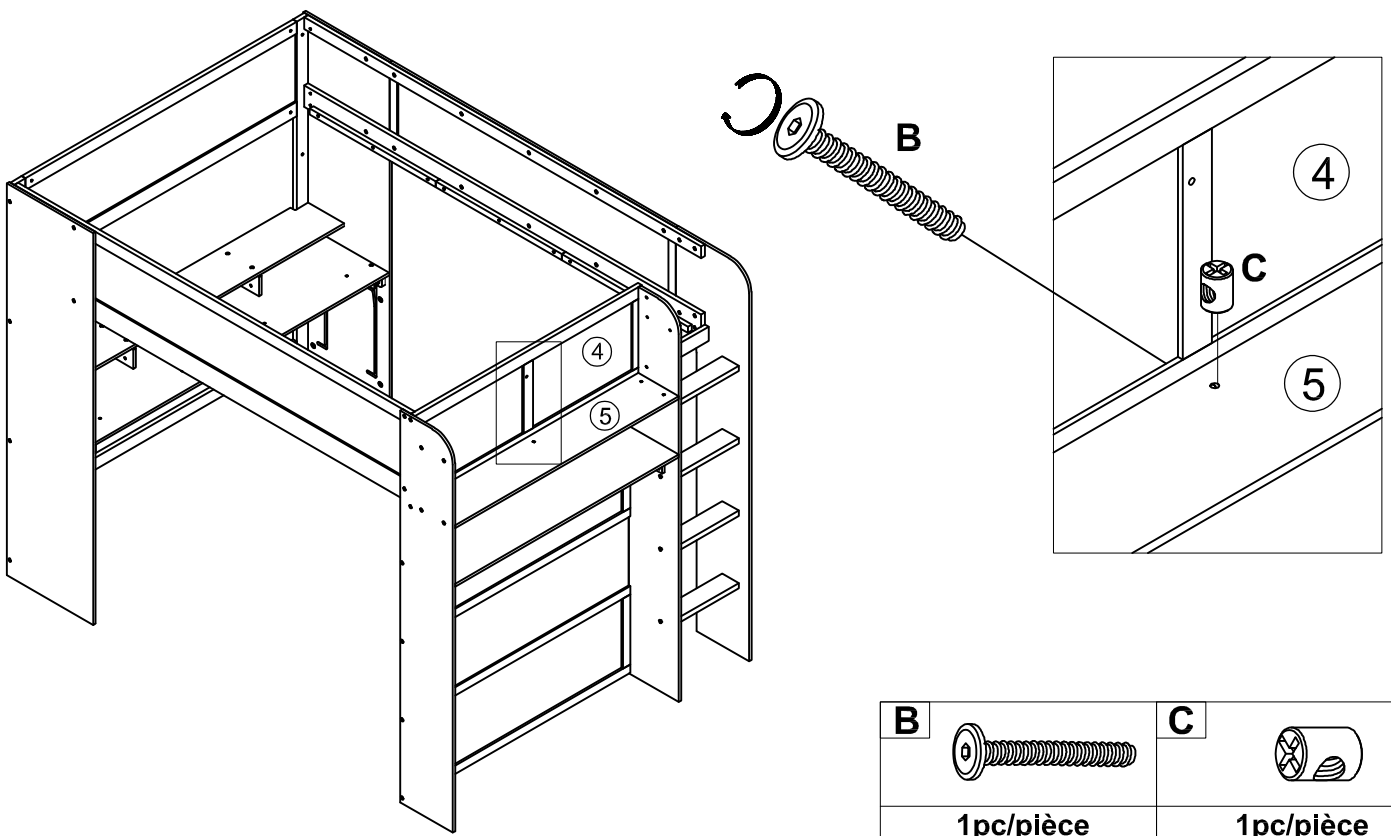
Step/Étape 34





B	C
	
4pcs/pièces	4pcs/pièces

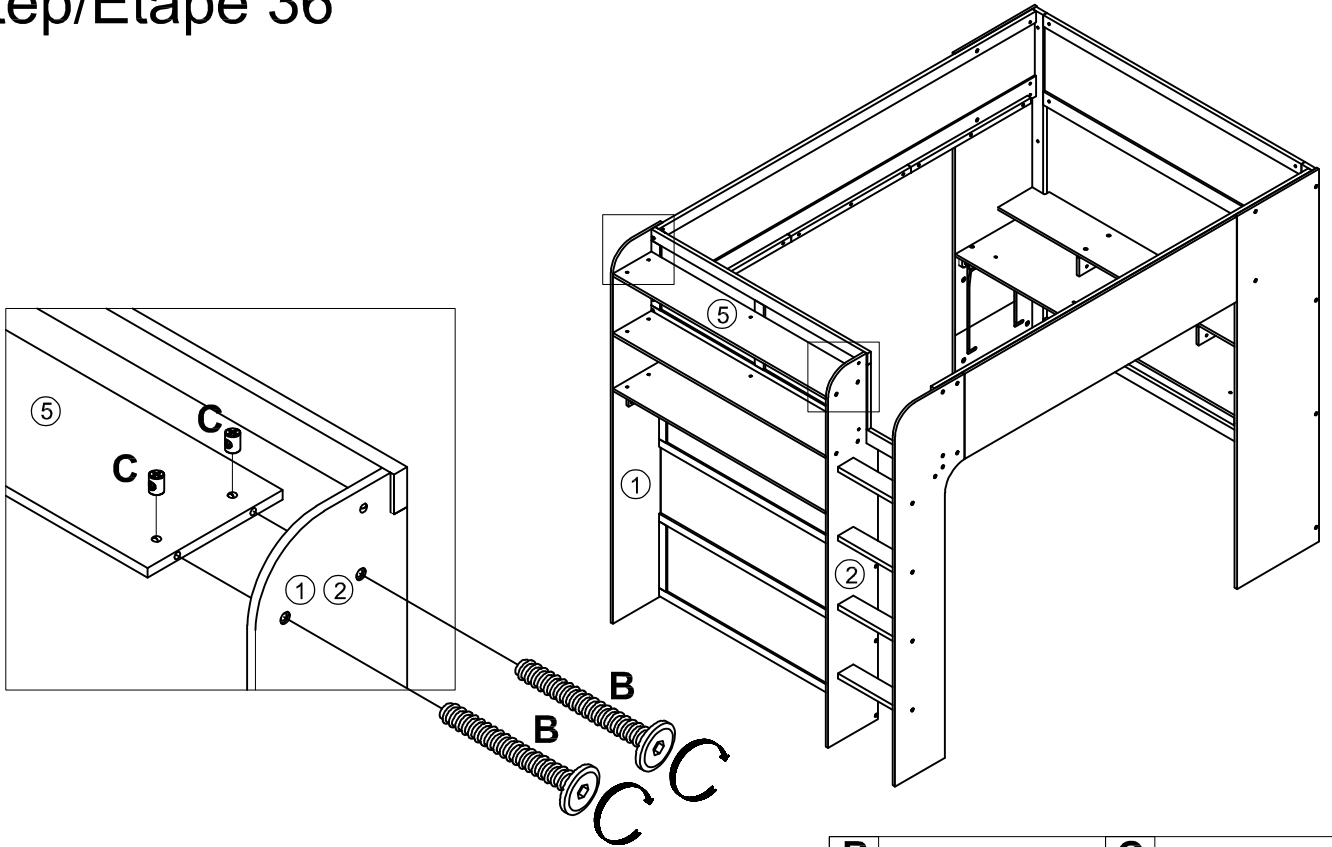
Tighten only 50%
Serrer à seulement 50 %



Step/Étape 35



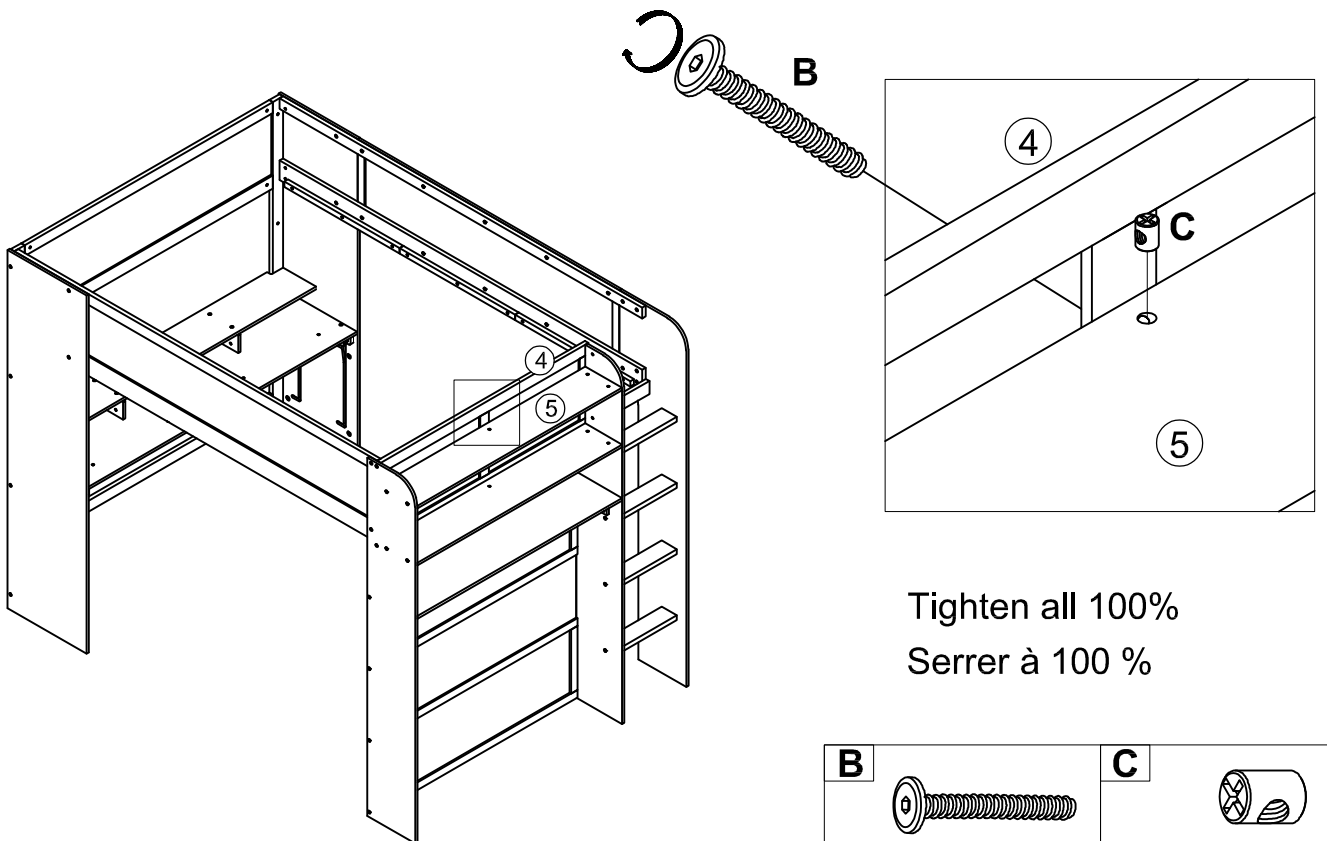
B	C
	
1pc/pièce	1pc/pièce

Step/Étape 36


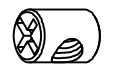


B		C	
4pcs/pièces		4pcs/pièces	

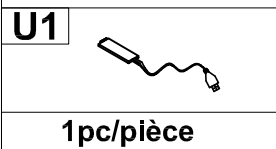
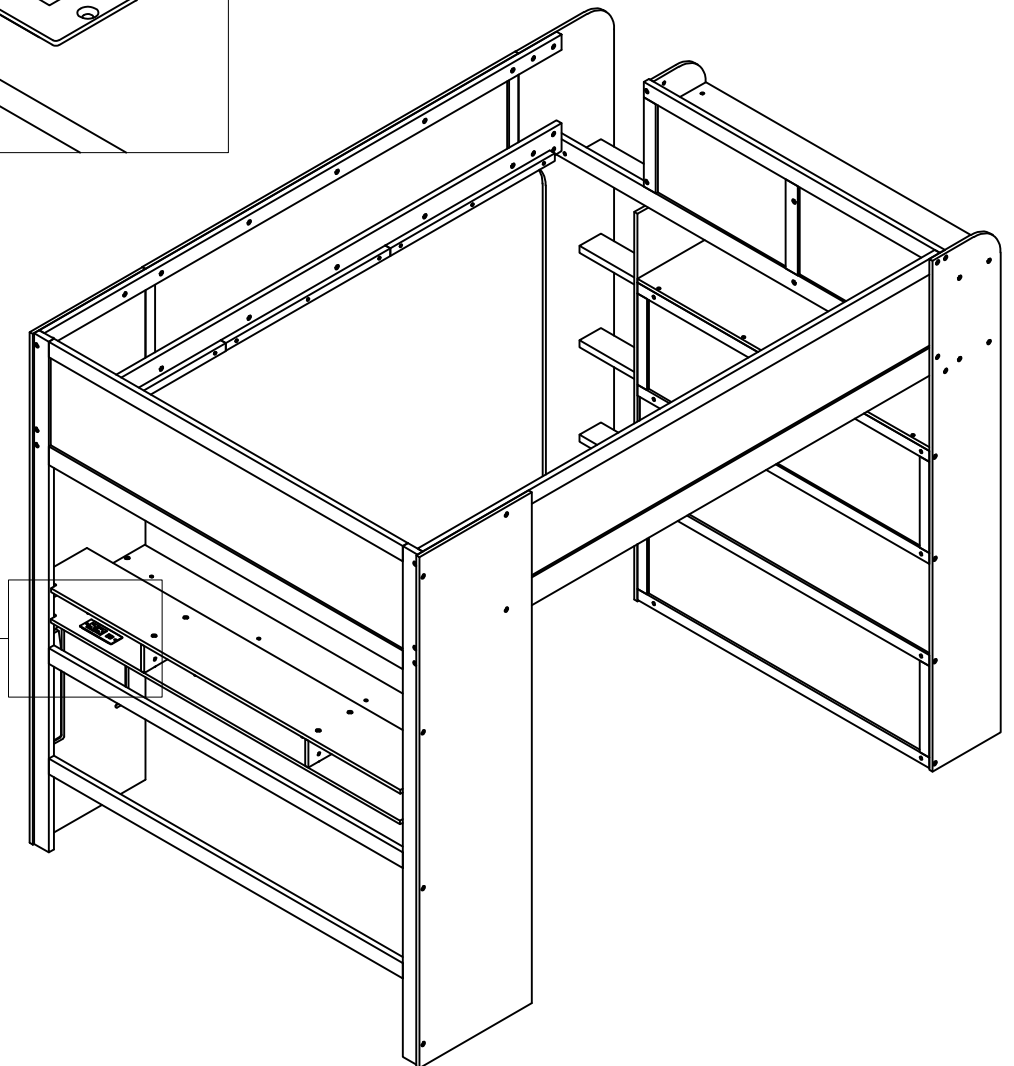
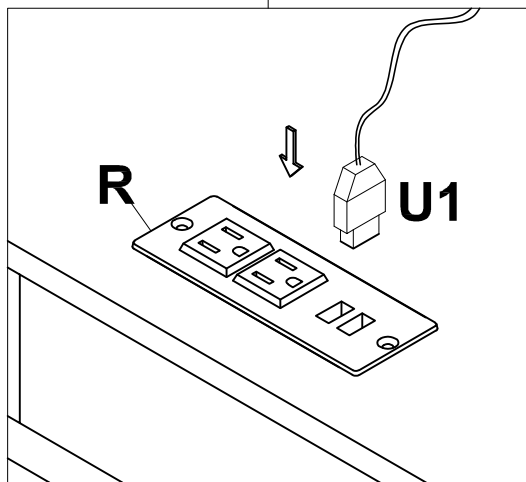
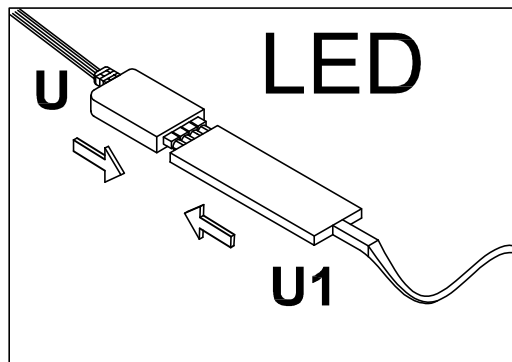
Step/Étape 37



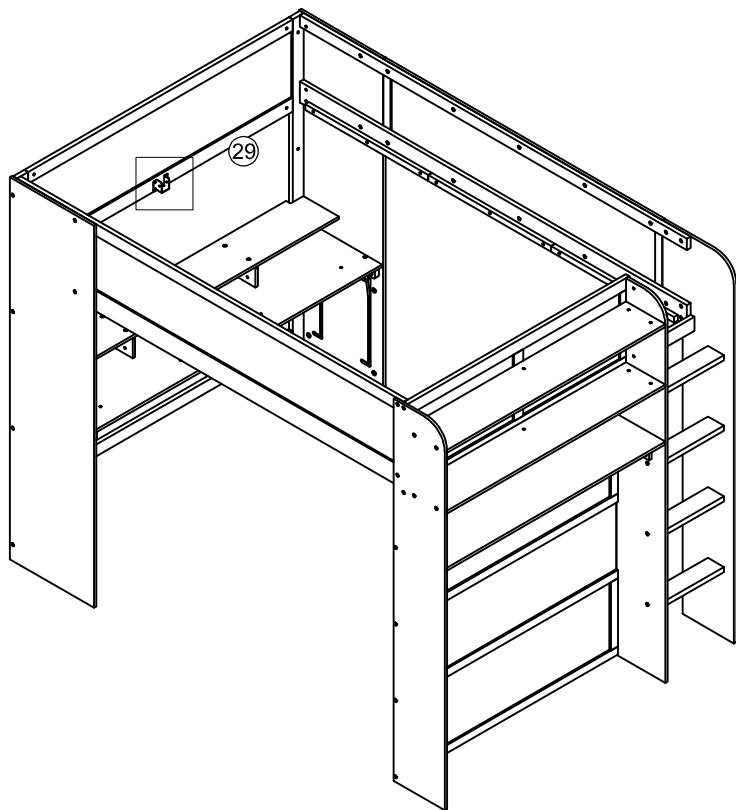
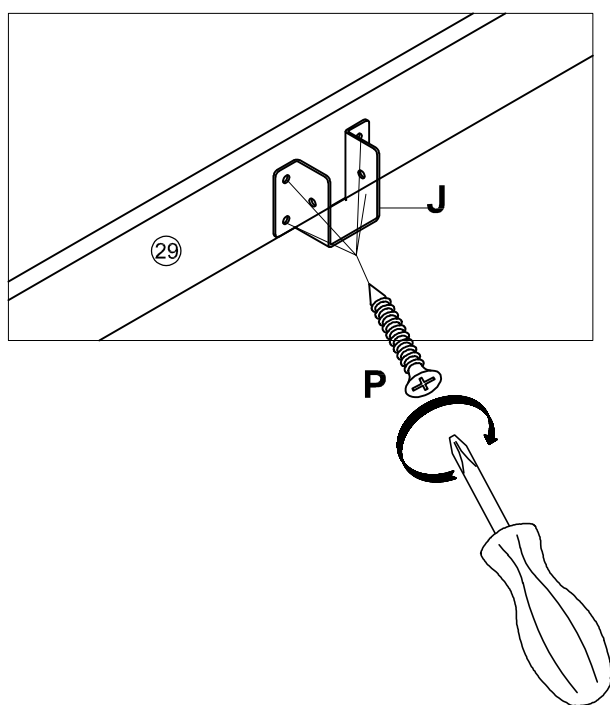
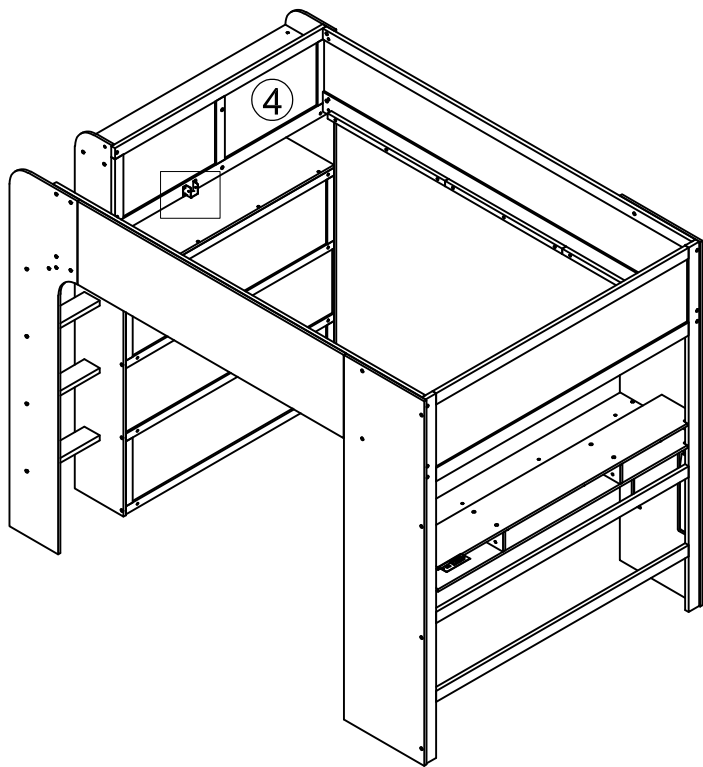
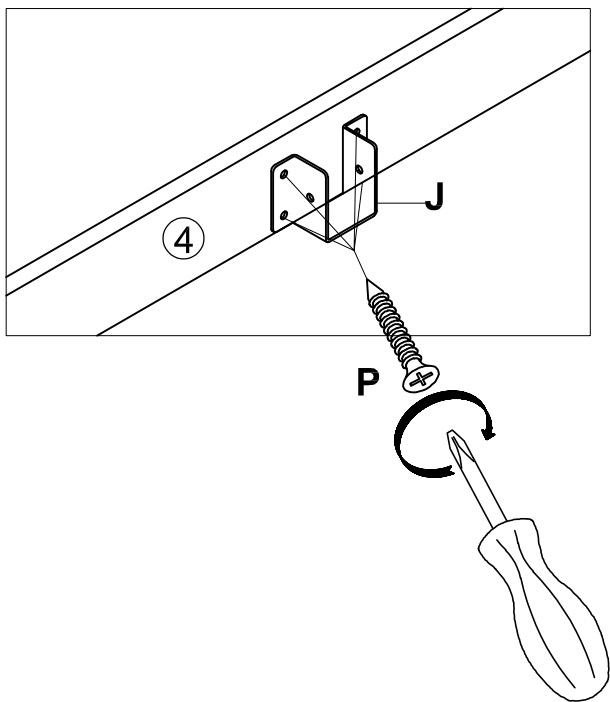
Tighten all 100%
Serrer à 100 %


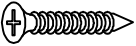
B		C	
1pc/pièce		1pc/pièce	

Step/Étape 38

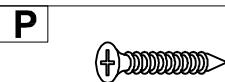
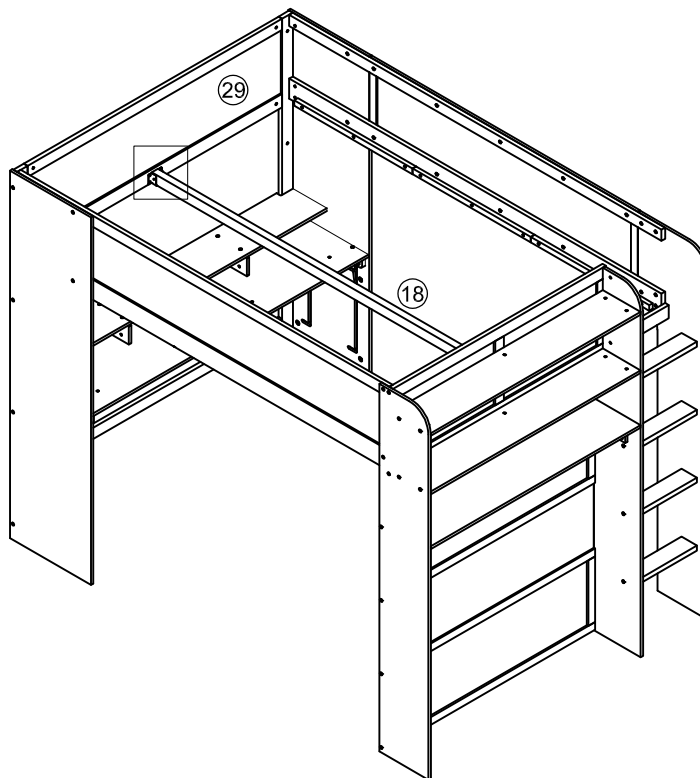
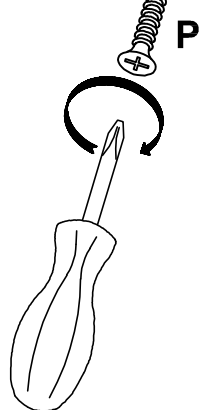
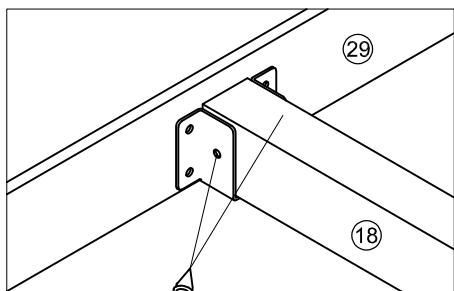
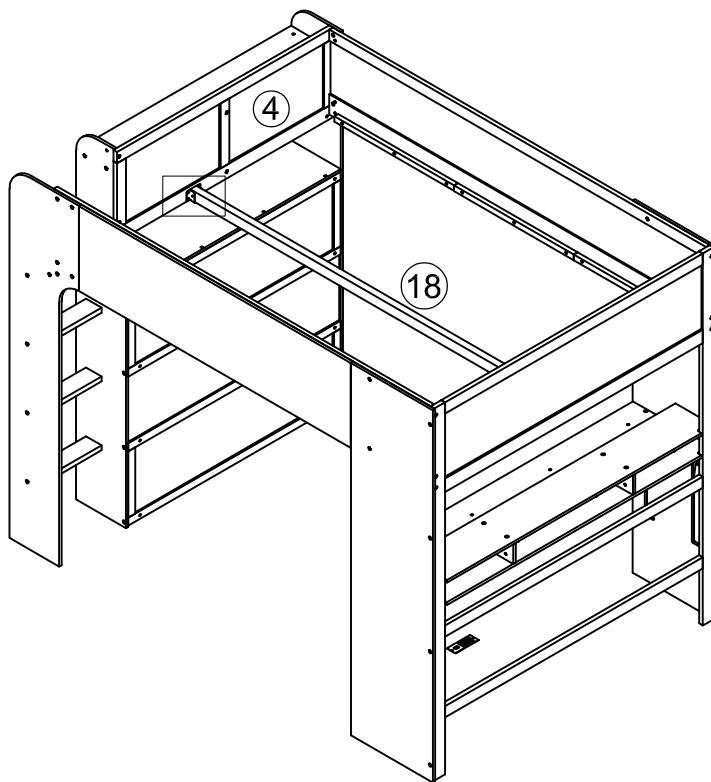
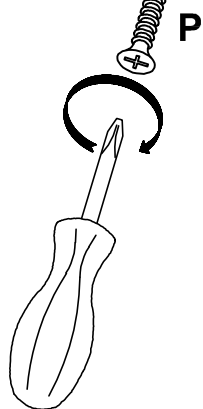
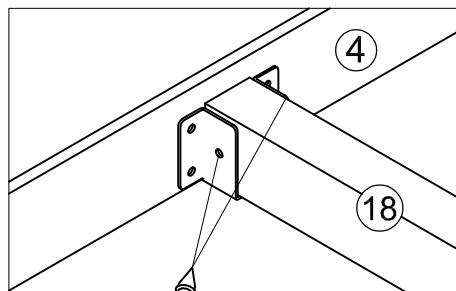


Step/Étape 39



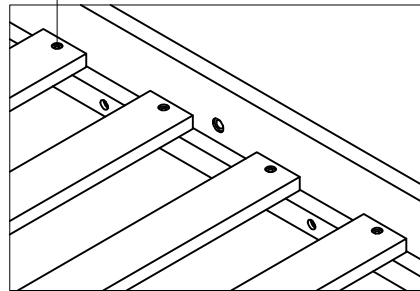
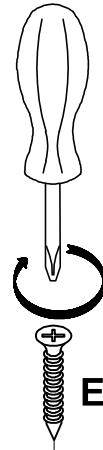
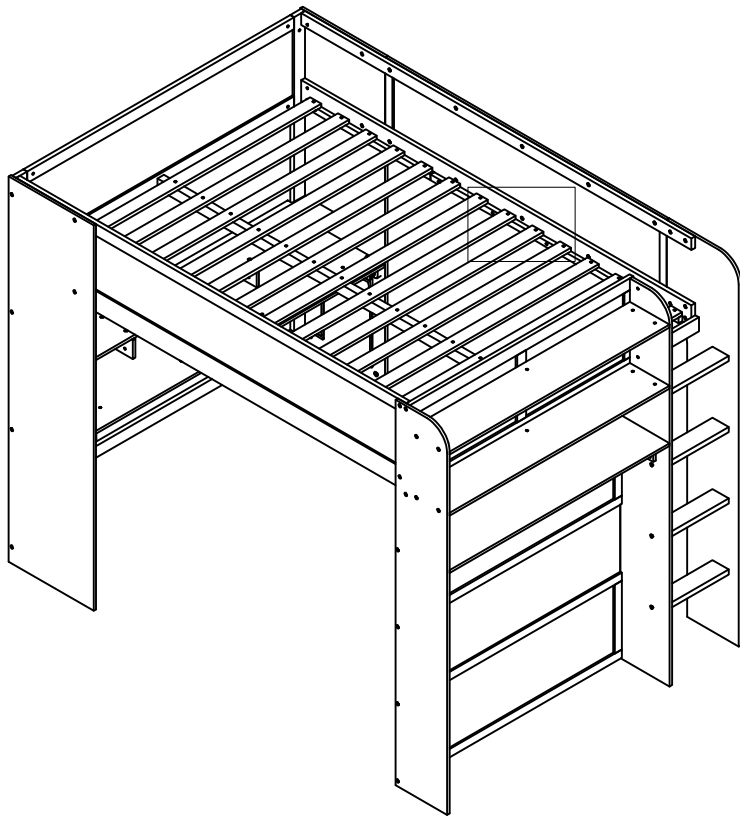
J		P	
2pcs/pièces		8pcs/pièces	

Step/Étape 40



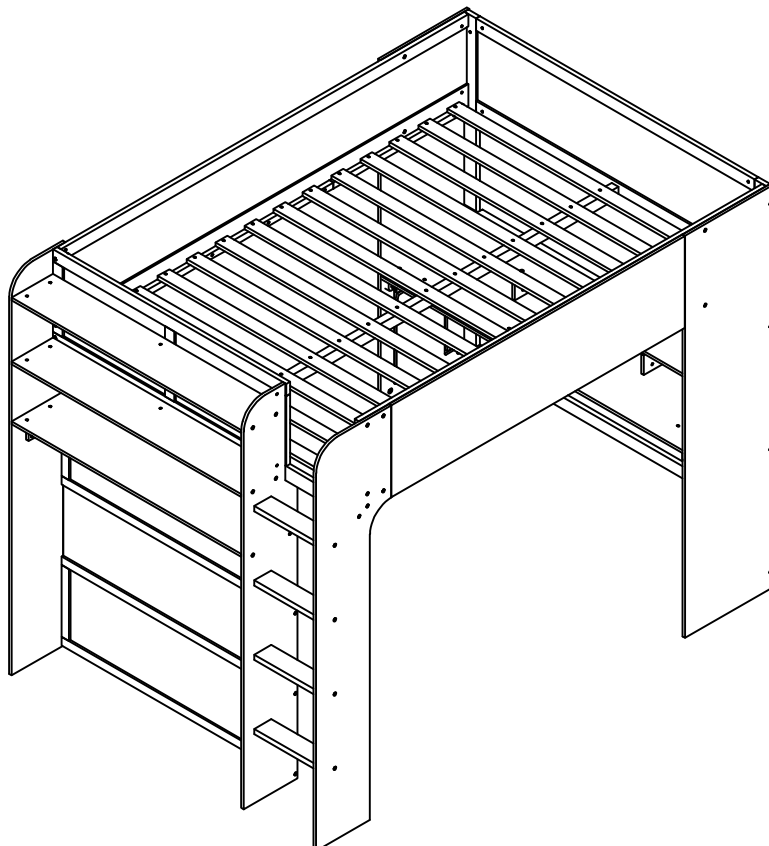
4pcs/pièces

Step/Étape 41



E	
42pcs/pièces	

COMPLETE - COMPLÈTE



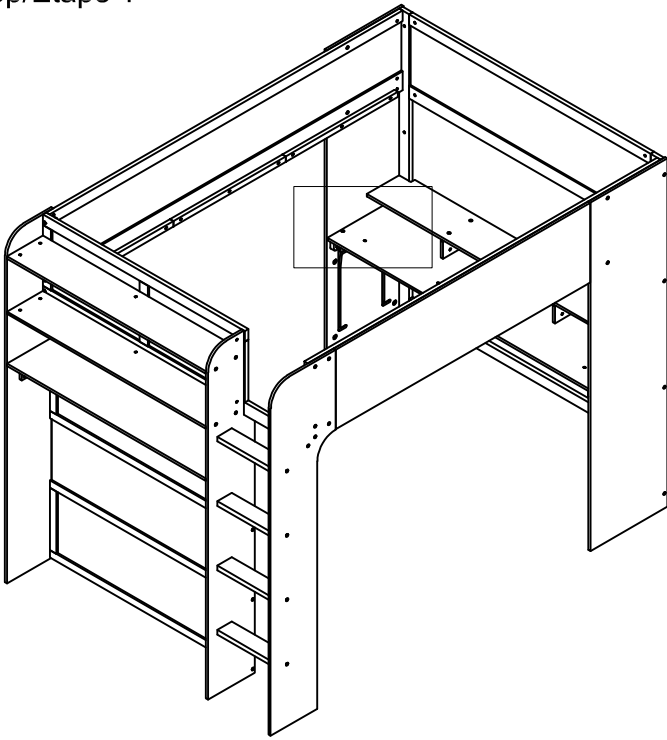
INSTRUCTIONS FOR USING HIGH AND LOW LIFTING TABLES

INSTRUCTIONS D'UTILISATION DES TABLES ÉLÉVATRICES HAUTE ET BASSE

Note: The table can be adjusted to 3 levels. It can be raised or lowered according to preference.

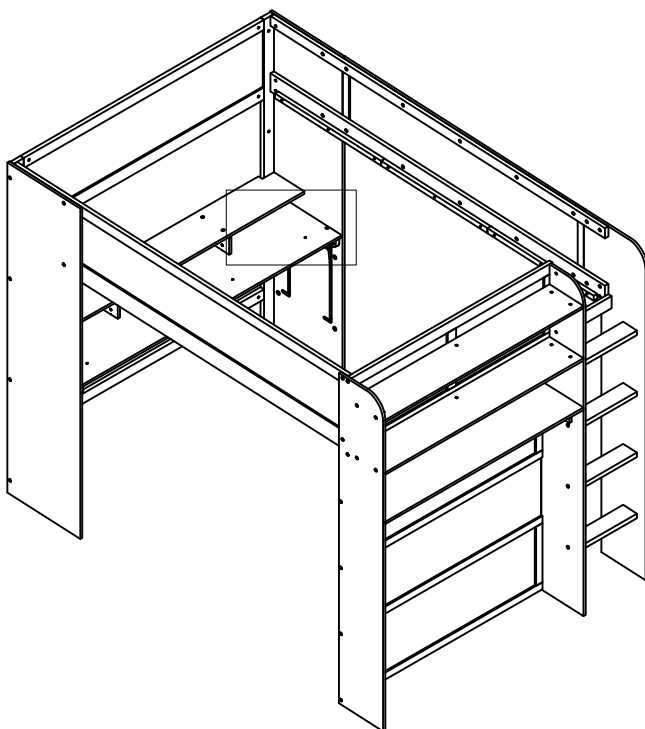
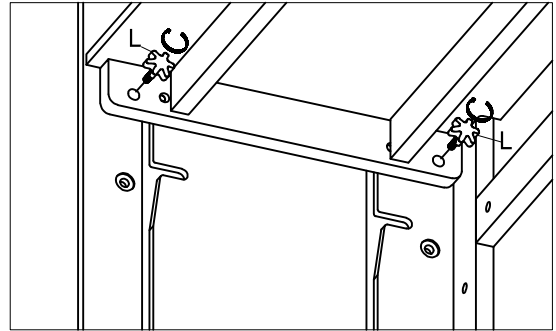
Remarque : La table est réglable sur trois niveaux. Elle peut être relevée ou abaissée selon vos préférences.

Step/Étape 1



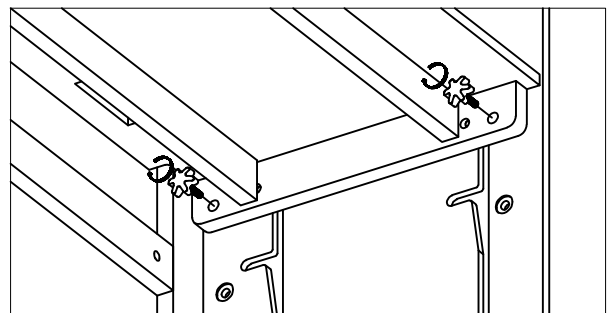
Remove the hardware (L) previously made in steps 19-20 to continue the table top lowering process.

Retirez le matériel (L) précédemment réalisé aux étapes 19-20 pour continuer le processus d'abaissement du plateau de la table.



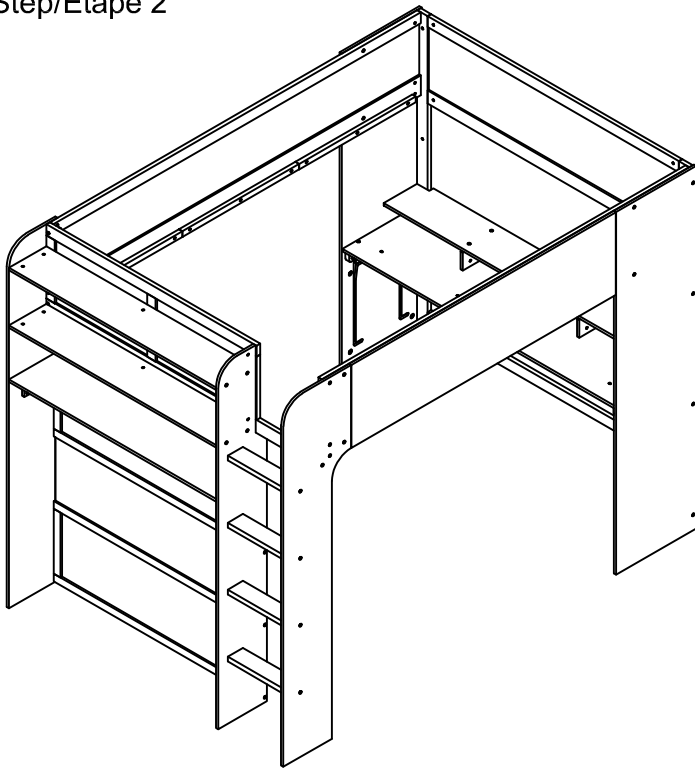
Remove the hardware (L) previously made in steps 19-20 to continue the table top lowering process.

Retirez le matériel (L) précédemment réalisé aux étapes 19-20 pour continuer le processus d'abaissement du plateau de la table.



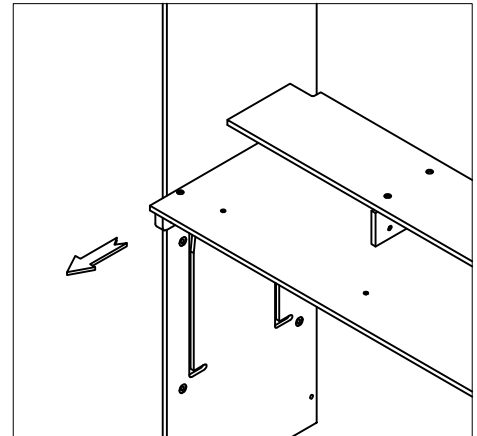
INSTRUCTIONS FOR USING HIGH AND LOW LIFTING TABLES
INSTRUCTIONS D'UTILISATION DES TABLES ÉLÉVATRICES HAUTE ET BASSE

Step/Étape 2

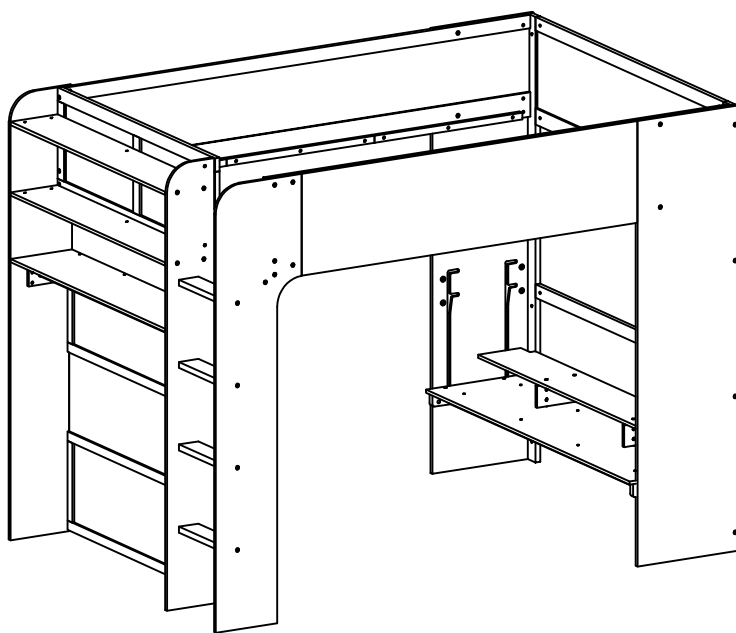


Pull the table top assembly out until the locking pin fits snugly into the groove.

Tirez le plateau jusqu'à ce que la goupille de verrouillage s'insère parfaitement dans la rainure.

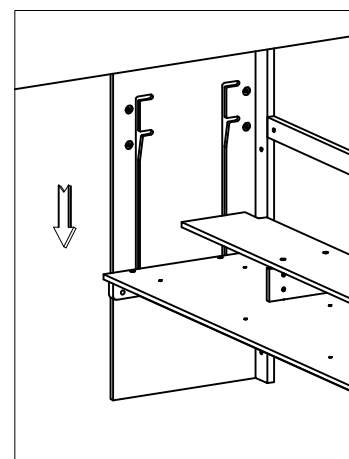


Step/Étape 3



Then lower the table top to the desired level (medium low and lowest).

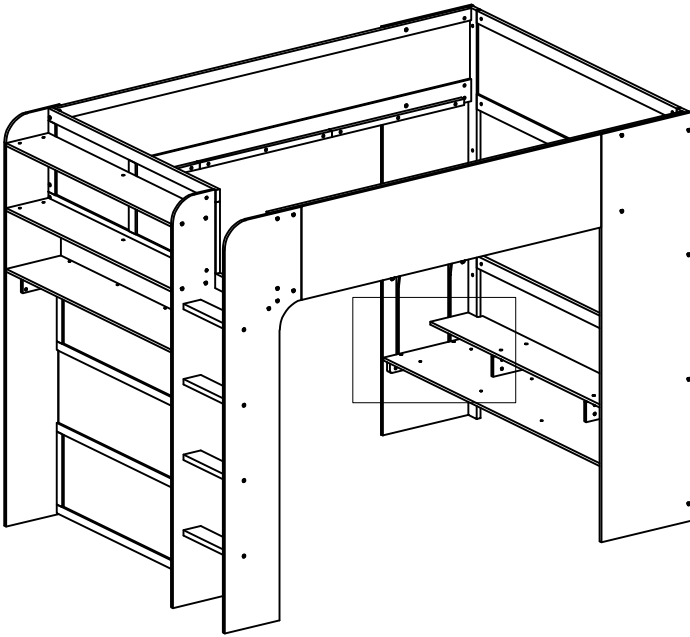
Abaissez ensuite le plateau jusqu'au niveau souhaité (moyen-bas et minimum).



INSTRUCTIONS FOR USING HIGH AND LOW LIFTING TABLES

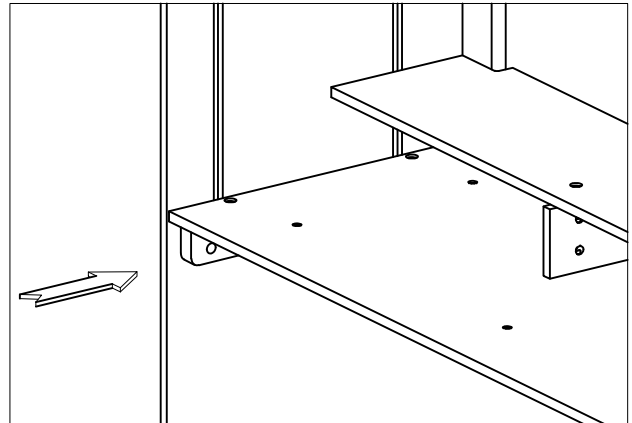
INSTRUCTIONS D'UTILISATION DES TABLES ÉLEVATRICES HAUTE ET BASSE

Step/Étape 4

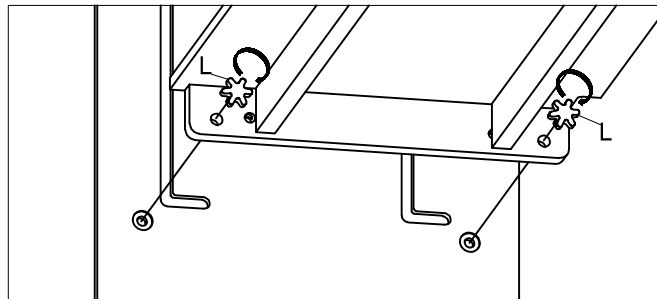
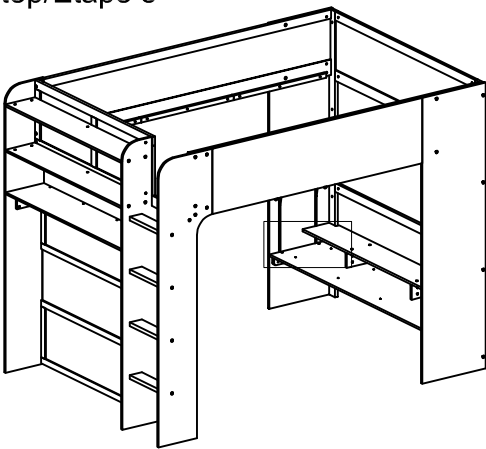


Once lowered, continue to push the table top back into the inner groove to secure the table top.

Une fois abaissé, continuez à pousser le plateau de la table dans la rainure intérieure pour fixer le plateau de la table.



Step/Étape 5



Take the previously removed hardware (L) and tighten to secure the table top. To complete the table top lowering operation

Reprenez la visserie (L) précédemment retirée et serrez-la pour fixer le plateau. Pour terminer l'opération d'abaissement du plateau,

