

# Paramount

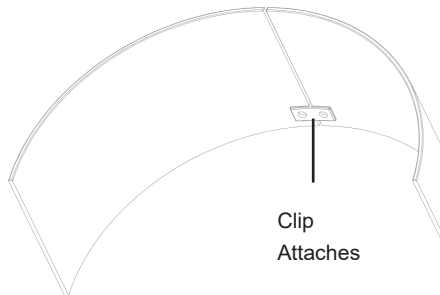
## 28" ROUND GLASS WIND GUARD

## PARE-VENT ROND EN VERRE DE 28"

### ASSEMBLY INSTRUCTION

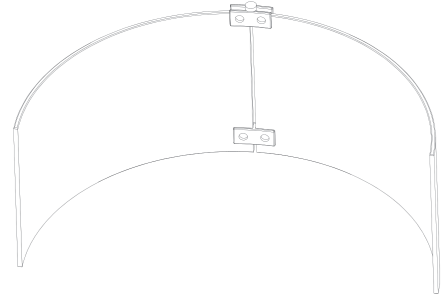
### INSTRUCTIONS DE MONTAGE

1



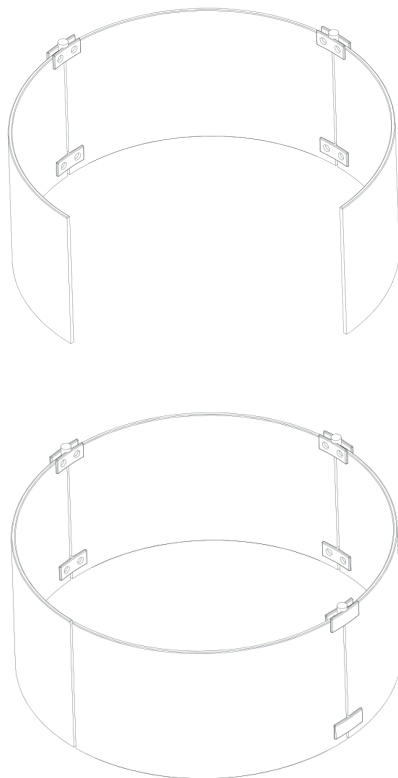
Connect two pieces glasses together with provided clip.  
Reliez deux pièces de verre à l'aide de deux attaches  
fournies.

2



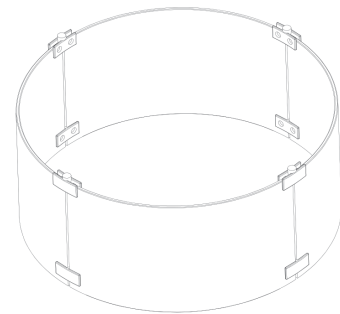
Put the plastic glide into a clip and install the clip to the bottom of the two glasses as shown. Secure the clip position with the screws.  
Placez un capuchon en plastique sur une attache et installez-la à la base des deux pièces de verre tel qu'illustré. Fixez l'attache en place à l'aide des vis.

3



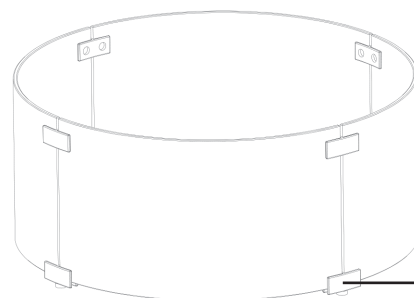
Follow Step 1 and 2 to install the third and fourth pieces of glass. Secure the position with the screws but do NOT tighten the screws.  
Répétez l'étape 1 et 2 afin d'installer les deux autres pièces de verre. Fixez en place à l'aide des vis. NE PAS TROP SERRER les vis.

4



Install the final two pieces of clips and plastic glides. Secure the position with the screws but do NOT tighten the screws.  
Installez les deux dernières attaches et les capuchons de plastique. Fixez le tout en place à l'aide des vis. NE PAS TROP SERRER les vis.

5



Plastic glide  
Capuchon de  
plastique

Adjust the glasses positions to make it form a round shape. Tighten all the screws and put the glass windshield upside-down, so the plastic glides are at the bottom. The glass windshield is now ready to use.  
Ajustez la position des pièces de verre afin de leur donner une forme ronde. Serrez toutes les vis et retournez le pare-vent afin que les capuchons se retrouvent à la base. Le pare-vent est maintenant prêt à être utilisé.