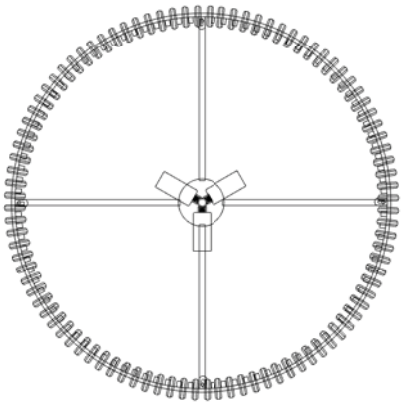


**CAUTION:**

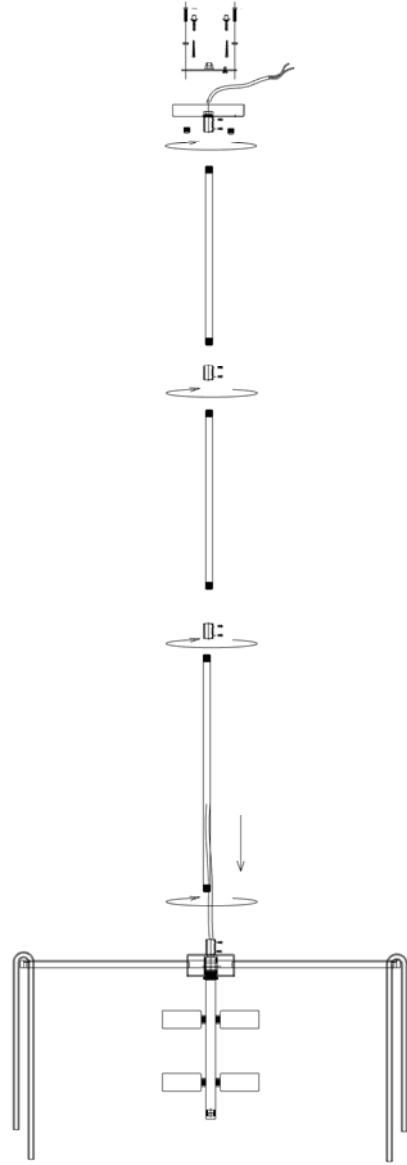
Before starting, turn off power at main circuit panel.

**ATTENTION:**

coupez l'alimentation avant de procéder à l'installation.



plan view



side view

1



( 96 PCS)