

# Cuisinière à gaz Galiano de 36 pouces Noir avec design en laiton antique, 6 brûleurs 83 000 BTU, Four à convection de 5,36 pi<sup>3</sup>

Modèle: FFSCS6244-36BLK



## CARACTÉRISTIQUES PRINCIPALES

- 6 brûleurs scellés
- Puissance totale de 83 000 BTU
- Grilles en fonte continues
- Surface de cuisson en émail noir profondément encastrée
- Noir avec design en laiton antique
- Four à convection de 5,36 pi<sup>3</sup>

## APPARENCE

Type d'appareil	Cuisinière à gaz
Taille cuisinière	36 pouces
Couleur de la porte	Noire
Couleur de la poignée	Laiton antique
Couleur des boutons	Laiton antique
Type de surface de cuisson	Profondément encastré
Couleur de l'intérieur du four	Émail noir
Nombre de boutons	7
Nombre de brûleur	6
Matériaux du boîtier	Acier inoxydable
Couleur du boîtier	Acier inoxydable

## CARACTÉRISTIQUES

Type de convection	Ventilateur unique
Type de contrôle de la convection	Activée par interrupteur
PL Convertible	Oui
Kit PL fourni	Oui
Type de nettoyage de four	Nettoyage Manuel
Brûleur de mijotage	Oui
Lumière de four	2
Contrôle des lumières du four	Activée par interrupteur
Fonction de cuisson du four	
Cuisson par convection	Oui
Gril	Oui
Patte de mise à niveau	Max: 1" - Min: 25/64
Grille de four	
Niveaux d'ajustement des grilles	6
Nombre de grille	2
Dimensions des grilles de four (LxP)	"30 x 15"
Matériau des grilles	Placage électrolytique
Grilles télescopiques	Non
Jauge de température	Non
Support pour wok	Non
Plaque de cuisson réversible	Non
Matériaux des grilles de surface de cuisson	Fonte
Type de grilles de surface de cuisson	Continues

## SPÉCIFICATIONS DU FOUR

Capacité du four	5,36 pi <sup>3</sup>
Dimensions utiles du four (LxHxP)	29" x 15" x 10,88"
BTU de cuisson	20,000 BTU
BTU du gril	10,000 BTU

## SPÉCIFICATIONS DE LA SURFACE DE CUISSON

Brûleur arrière gauche	9,000 BTU
Brûleur arrière centrale	9,000 BTU
Brûleur arrière droite	15,000 BTU
Brûleur avant gauche	15,000 BTU
Brûleur avant centrale	15,000 BTU
Brûleur avant droite	20,000 BTU

## SPÉCIFICATIONS TECHNIQUES

Alimentation électrique	120 V 60 HZ
Disjoncteur dédié (ampères)	15 Amps
Taille entrée régulateur	1/2"
Régulateur pré-installé	Oui
Pression requise (pouces CE)	GN: 6" to 14" PL: 11" to 14"
Cordon d'alimentation inclus	Oui
Longueur du cordon d'alimentation	5 pieds
Type de cordon d'alimentation	NEMA 5-15P
Certification	cETLus
Garantie	2 ans

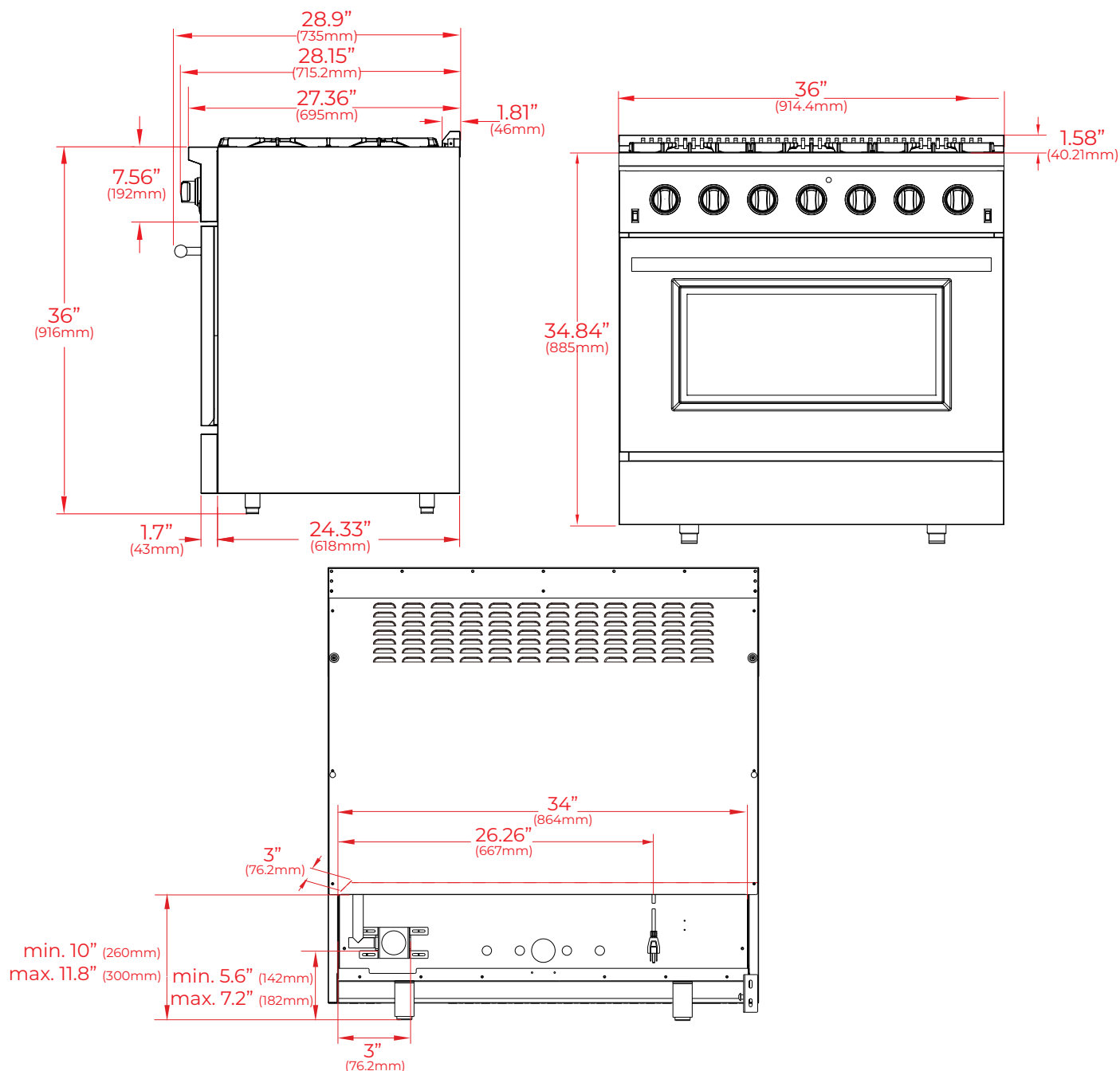
## DIMENSIONS & POIDS DU CARTON

Dimensions du carton (LxPxH)(po)	38.8"x 30.7" x 43.3"
Poids du carton (lbs & kg)	324 lbs   147 kg

## DIMENSIONS ET POIDS DU PRODUIT

Dimensions du produit (LxPxH)(po)	36" x 28.9" x 37.1"
Poids net (lbs & kg)	244.7 lbs   111.0 kg

## DIMENSIONS DU PRODUIT



## DIMENSIONS DE LA DÉCOUPE

