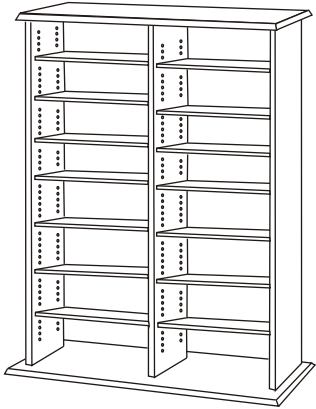


Assembly Instructions Mode d'assemblage

Double Width Multimedia Storage Tower Tour de rangement double largeur pour multimédia



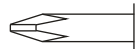
Tower Parts / Pièces de la tour

Right Side (1) Côté droit	Black / Noir SR-0210	Cherry / Cerise SR-0330
Center Gable (1) Montant du centre	Black / Noir GA-0210	Cherry / Cerise GA-0330
Left Side (1) Côté gauche	Black / Noir SL-0210	Cherry / Cerise SL-0330
Backer (2) le dos BB-0102 Black / Noir		
Bottom / le Bas BT-0302 Black / Noir		
Top / le Dessus TP-0302 Black / Noir TP-0334 Cherry / Cerise		
Adjustable Shelves (14) Tablettes ajustables SH-0214 Black / Noir		

Tools Needed / Outils nécessaires



Hammer / Marteau



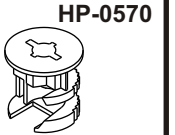
Phillips Screwdriver
Tournevis à pointe cruciforme



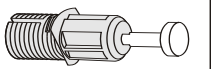
Flathead Screwdriver
Tournevis principal plat

Hardware / Quincaillerie

15mm Zinc Cam (3)
Clé en zinc 15mm
RM-0103



Blue Rapid Rod (3)
Tige rapide bleu
RM-0583



3/4" Nail (36)
Clou de 3/4"
RM-0022



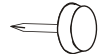
Wood Dowel (3)
Goujons de bois
RM-0069



2" Confirmat Screws (6)
Vis Confirmat 2"
RM-0001



Metal Dowel Pins (58)
Goujons de métal
RM-0014

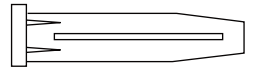


Tack Glide (6)
Patins à clou
RM-0139

HP-1088



2 1/2" Wood Screw (1)
Vis à bois 2 1/2 pouces



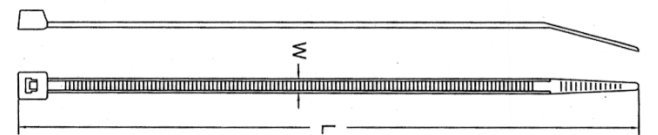
Wall Anchor (1)
Ancrage au mur



Mounting Base (2)
Base de support

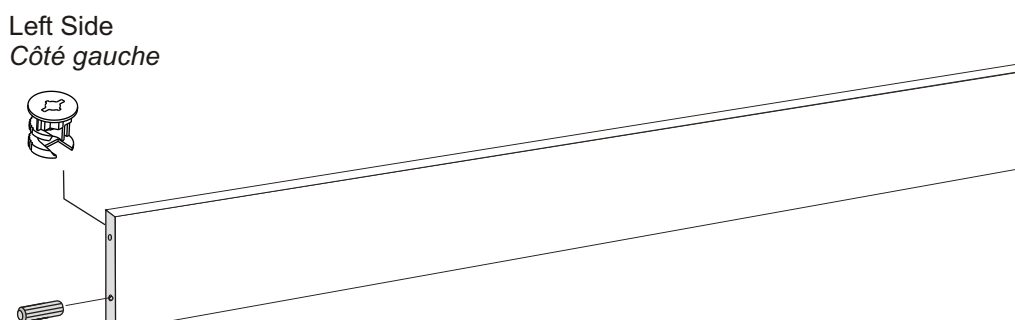
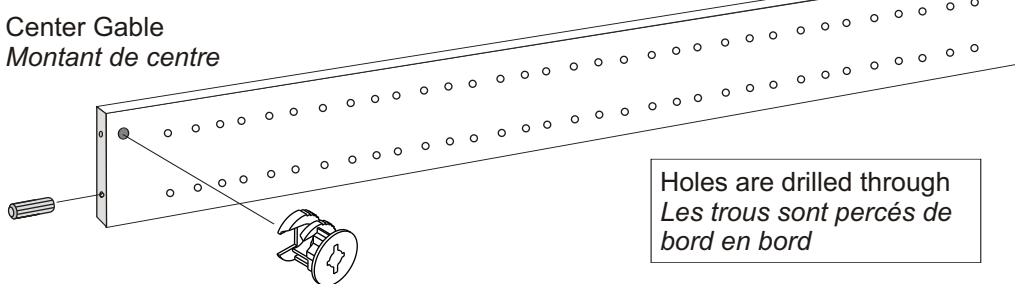
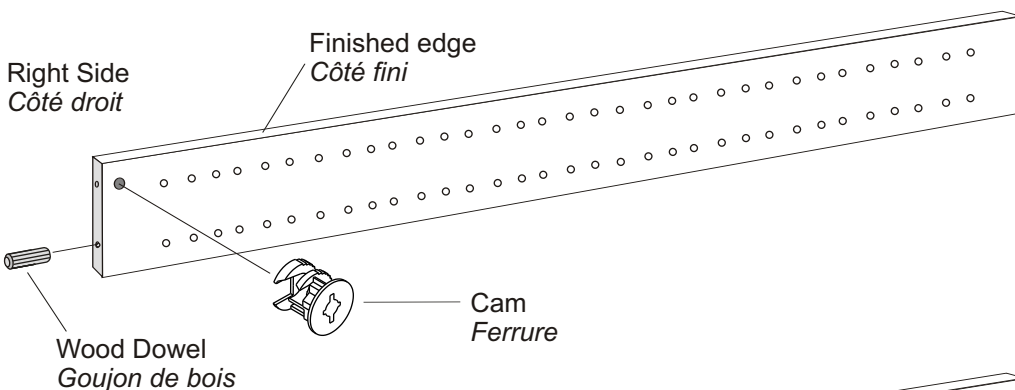


#6 - 3/4 Pan Head Screw (1)
Vis #6-3/4 po.



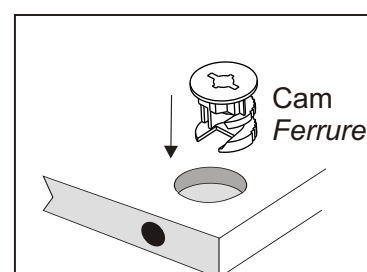
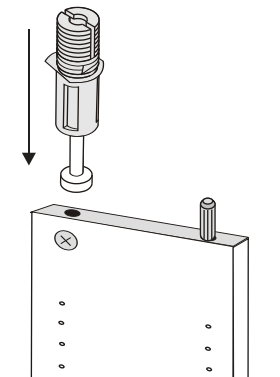
Cable Tie (1)
Attache pour cable

1. Insert cams and wood dowels into sides
Insérez les clés et les goujons de bois dans les côtés.



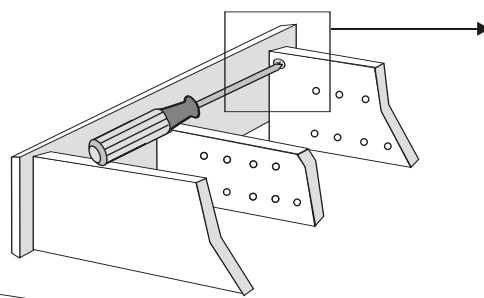
2. Insert connecting rod into the hole on the edge of the center gable & left & right sides until it connects with the cam. It will fit loosely and will protrude. You will not need to apply any force.

Insérez la tige d'assemblage dans le trou sur le côté du montant de centre et le côtés gauche et droit jusqu'à ce qu'elle se fixe à la ferrure. Il y aura un jeu et la vis dépassera. Vous n'aurez pas à la forcer.




Insert cams in the **unlocked** position, with the opening facing toward the hole for the blue rapid rod.
Insérez les ferrures dans la position **déverrouillée**, de façon à ce que l'ouverture soit face au trou de la tige rapide bleu.


- 3.** Attach bottom & top to sides
Fixez le bas et le dessus aux côté

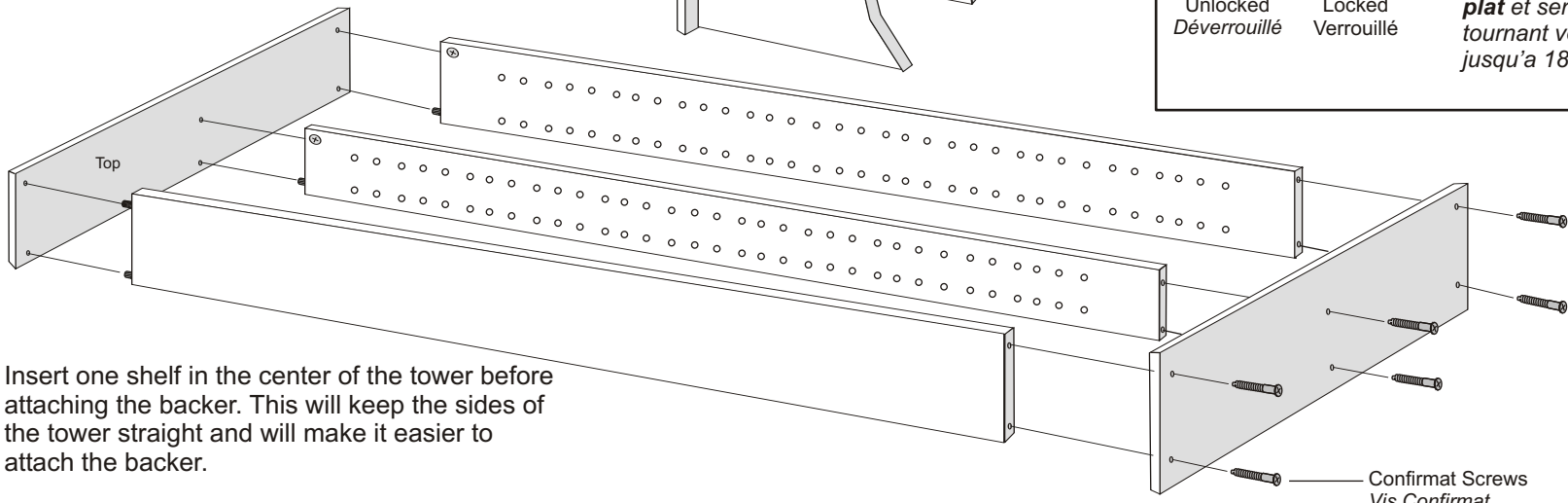


Tightening Cams
 Use the flat head screwdriver and turn cams to the RIGHT almost 180 degrees until tight.

Serrez les ferrures
 Utiliser le tournevis principal plat et serrez les ferrures en tournant vers LA DROITE jusqu'à 180 degrés.

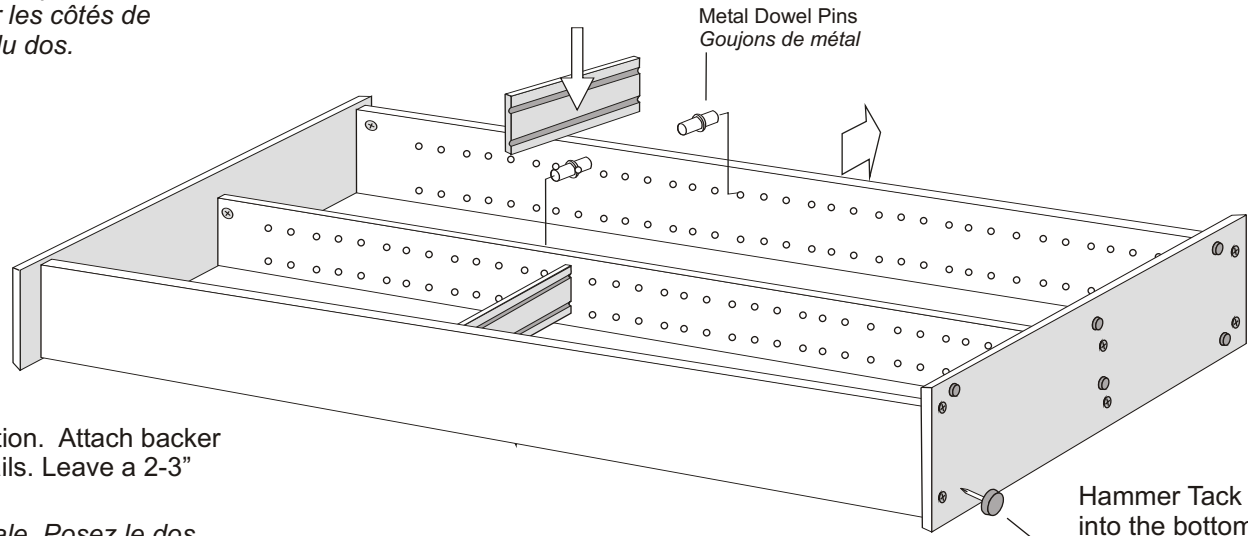
 Unlocked
 Déverrouillé

 Locked
 Verrouillé



- 4.** Insert one shelf in the center of the tower before attaching the backer. This will keep the sides of the tower straight and will make it easier to attach the backer.

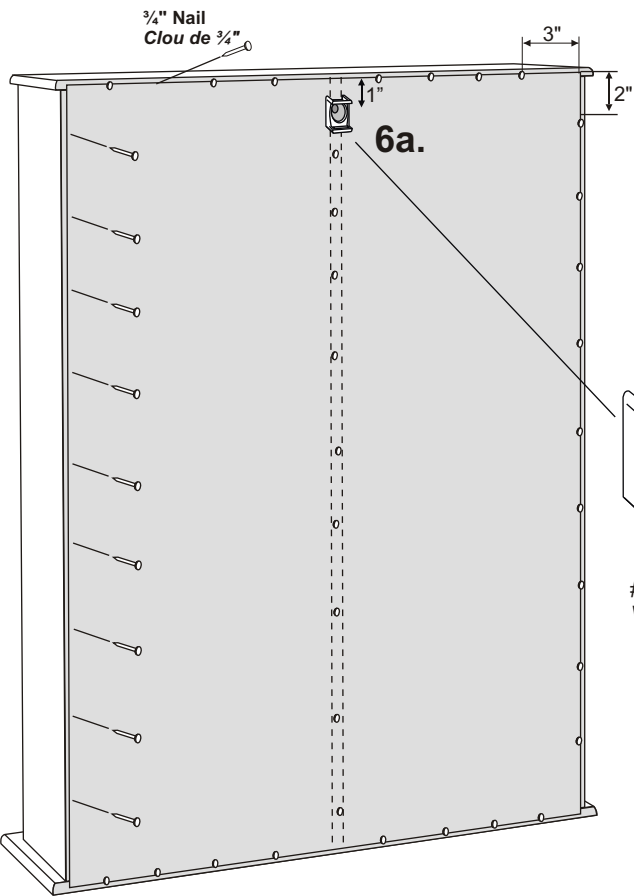
Insérez une tablette au milieu avant de poser le dos de la tour. Ceci aidera à garder les côtés de la tour droits et facilitera la fixation du dos.



- 5.** Flip Storage Tower to standing position. Attach backer to gables, top & bottom using 3/4" nails. Leave a 2-3" space from each corner.

Retournez la tour en position verticale. Posez le dos aux pignons, le dessus et le bas à l'aide des clou 3/4 po. Laissez des 2 ou 3 " l'espace de chaque coin.

Hammer Tack Glides into the bottom
À l'aide d'un marteau, enfoncez les patins à clou du Bas

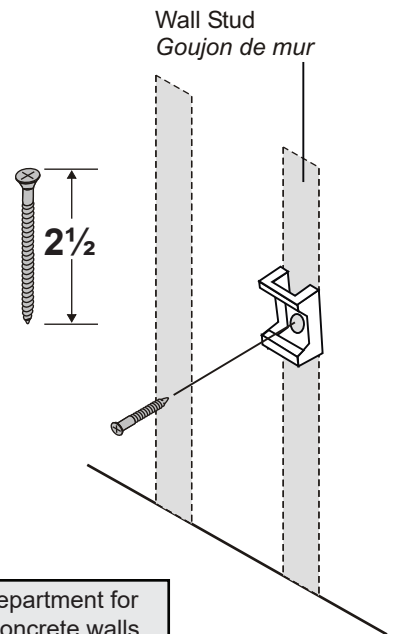


- 6a.** With the #6-3/4" screw, attach one of the mounting bases to the center gable 1 inch from the top.
Avec #6 le 3/4 " vis, attachez un des bases de support au pignon central 1 pouce de l'attache supérieure.

- 6b.** Attach the 2nd mounting base to the wall 2" lower than the one on the cabinet
Important: Find a wall stud and attach the mounting base with a 2 1/2" screw. If you cannot locate a stud, use an approved wall mounting system

Le 2ème base de support au mur 2 " inférieurs à celui sur le module.

Important: Trouvez un goujon de mur et attachez la base de support avec la " vis un 2 1/2 po
 Si vous ne pouvez pas localiser un goujon, utilisez un système approuvé de support de mur



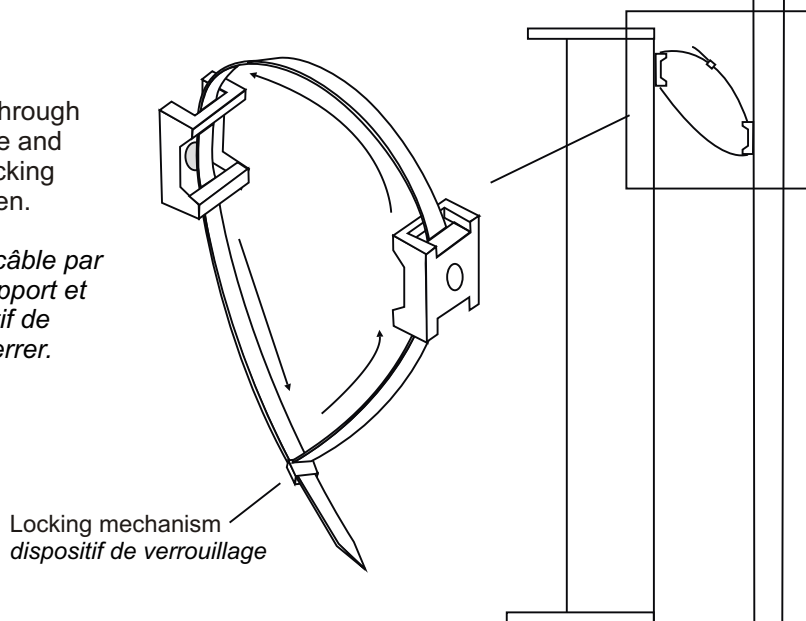
#6 - 3/4" screw
 Vis no. 6 - 3/4 po.

Please contact our Customer Service Department for instructions on use with wall anchor or concrete walls
Veillez contacter notre Service client pour obtenir des instructions sur l'utilisation avec des murs de béton ou d'ancrage mural

- 6c.**

Feed the cable tie through each mounting base and then through the locking mechanism to tighten.

Alimentez le serre-câble par chaque base de support et alors par le dispositif de verrouillage pour serrer.



Locking mechanism
 dispositif de verrouillage

- 7.**

Insert metal dowels into shelf holes and add shelves.

Insérez les goujons de métal dans les trous des tablettes et posez les tablettes.

