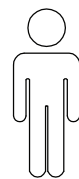
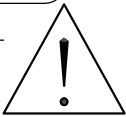
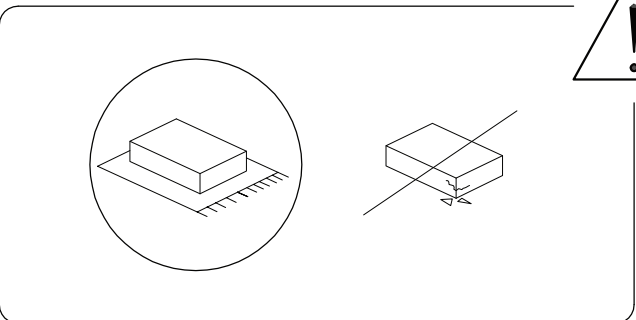
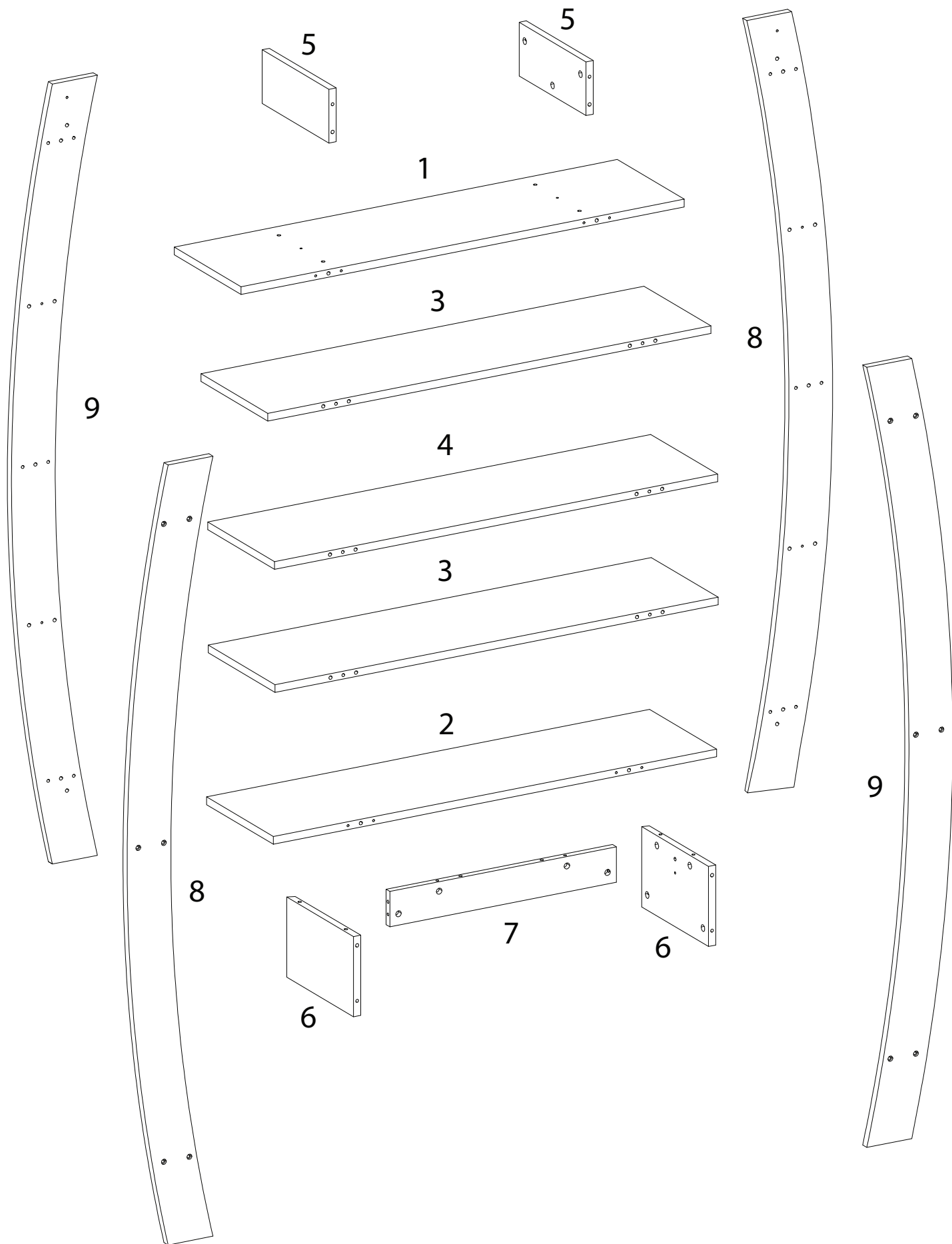


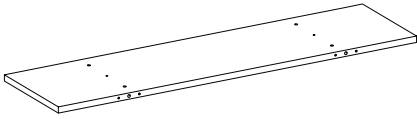
60'



2

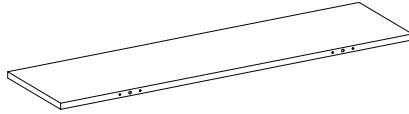


1



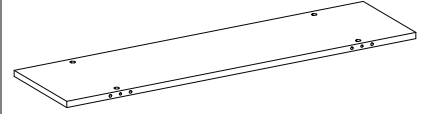
x 1

2



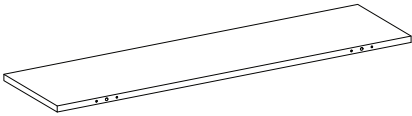
x 1

3



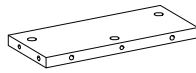
x 2

4



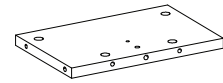
x 1

5



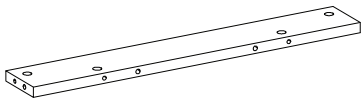
x 2

6



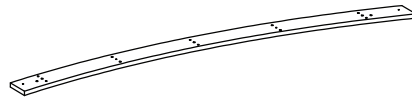
x 2

7



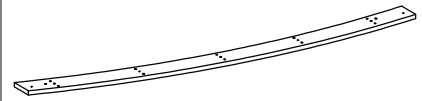
x 1

8



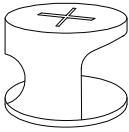
x 2

9



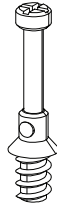
x 2

A



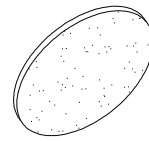
x 26

B



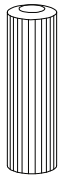
x 26

C



x 50

D



x 46

E1



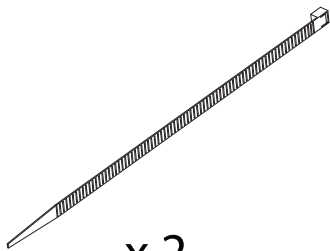
x 4

E2



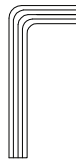
x 4

E3



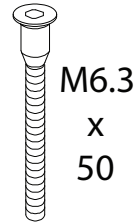
x 2

F



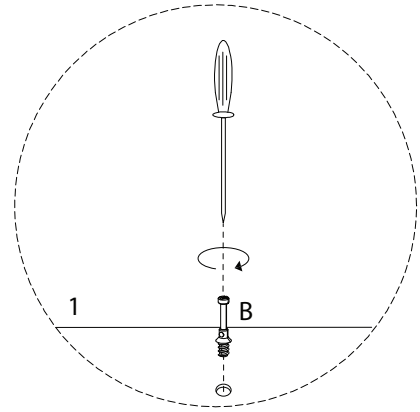
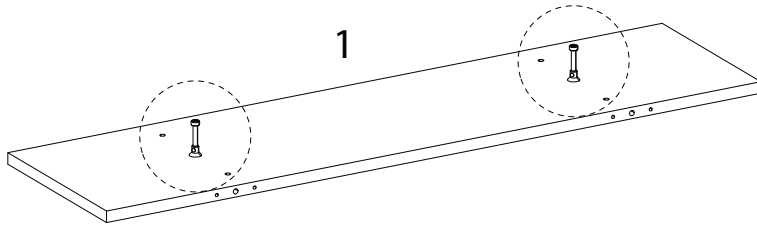
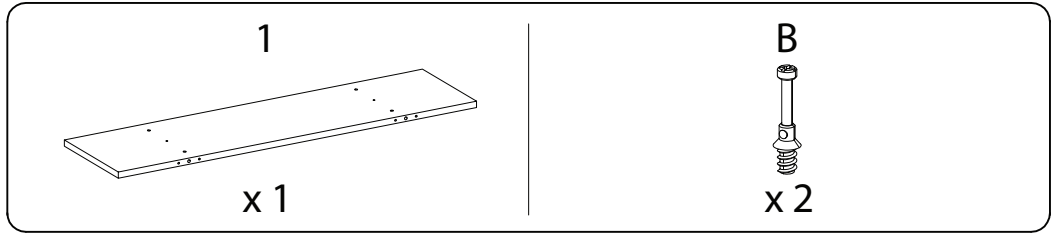
x 1

G

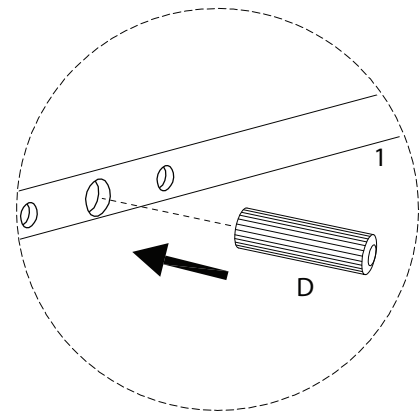
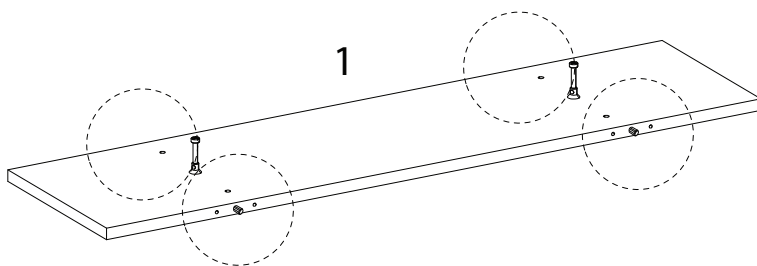
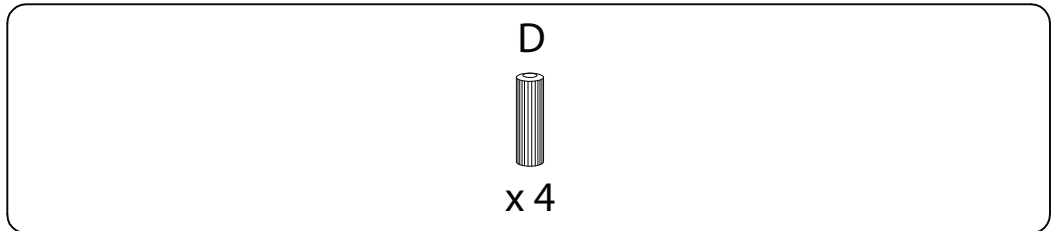


x 24

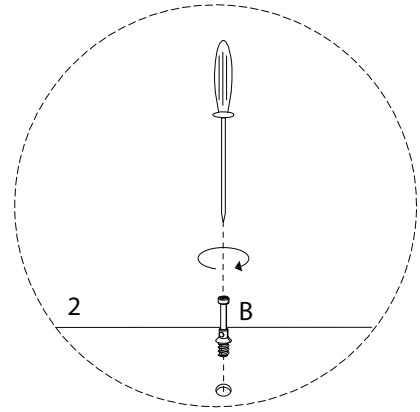
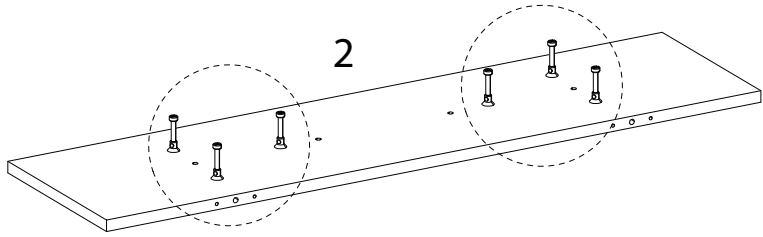
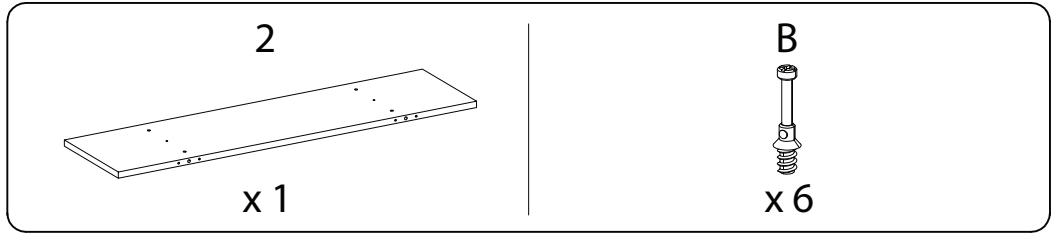
1



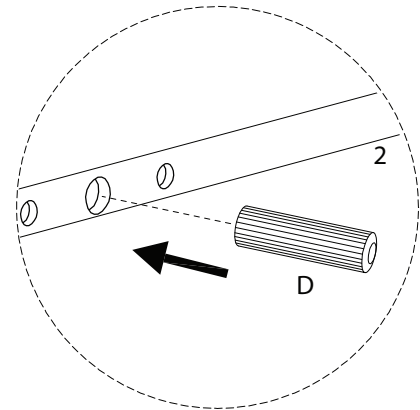
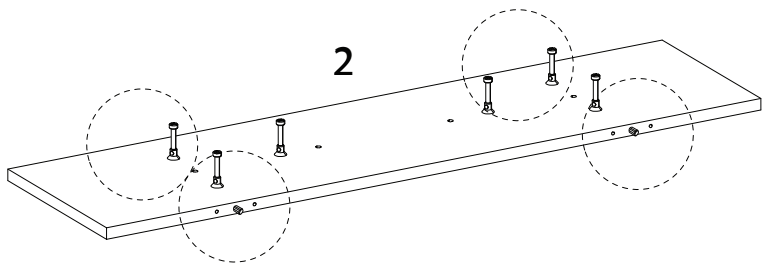
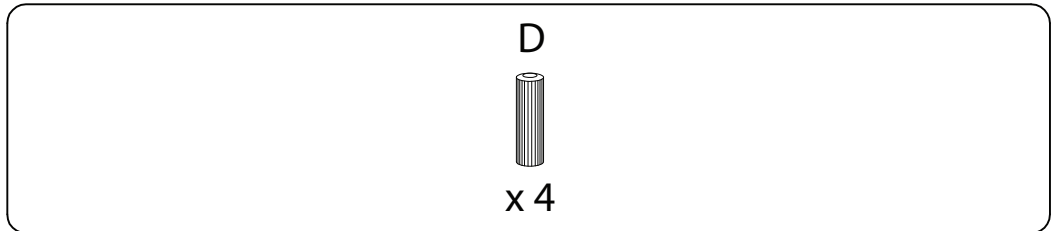
2



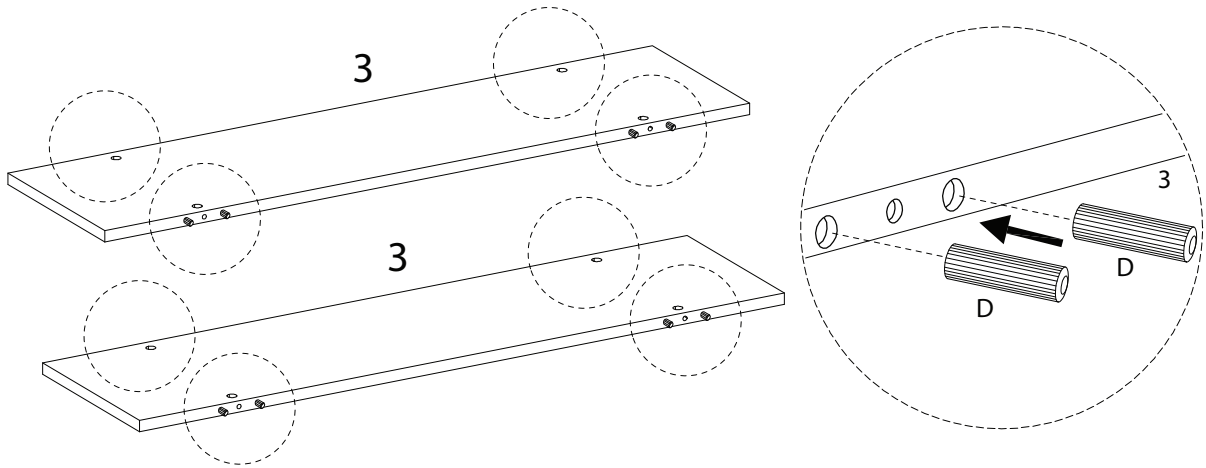
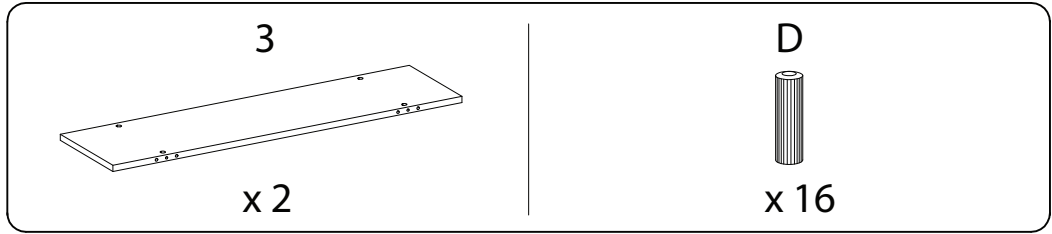
3



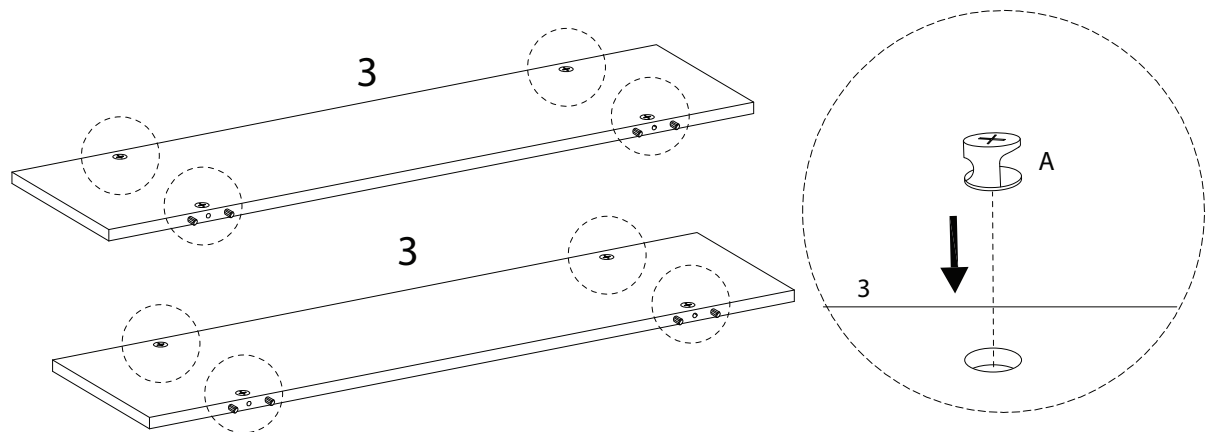
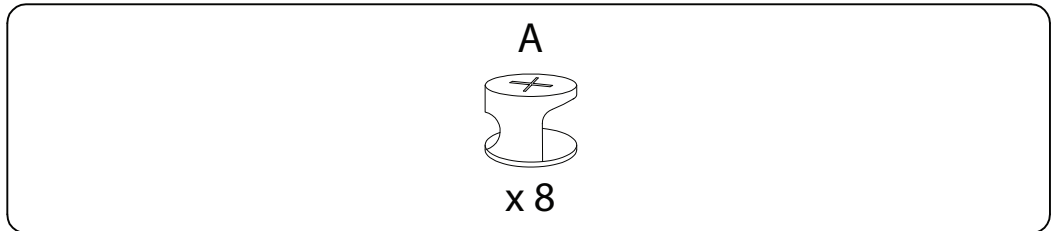
4



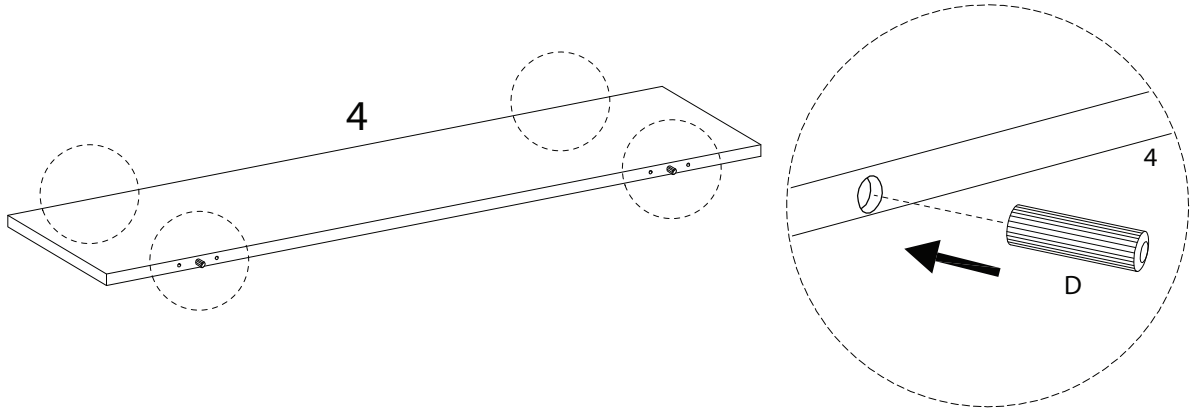
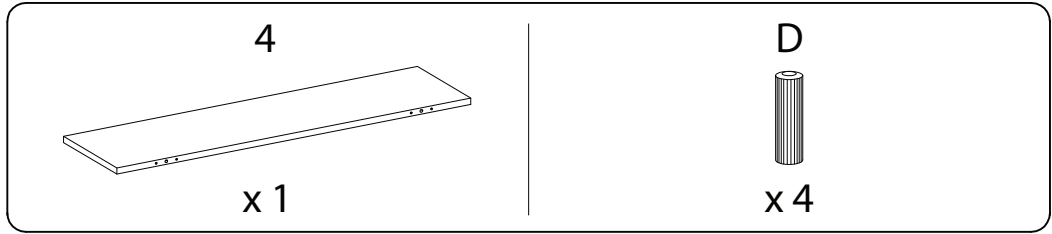
5



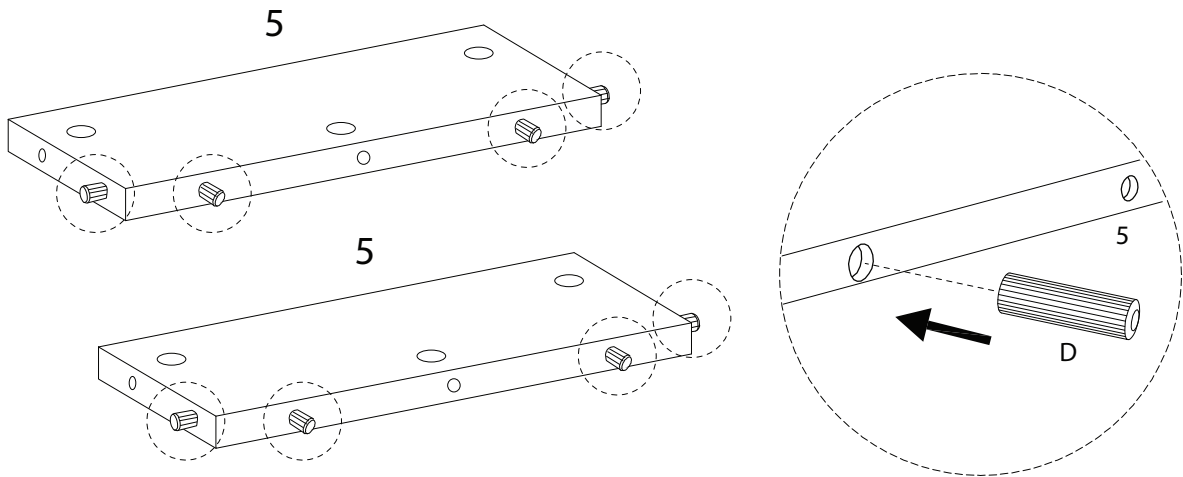
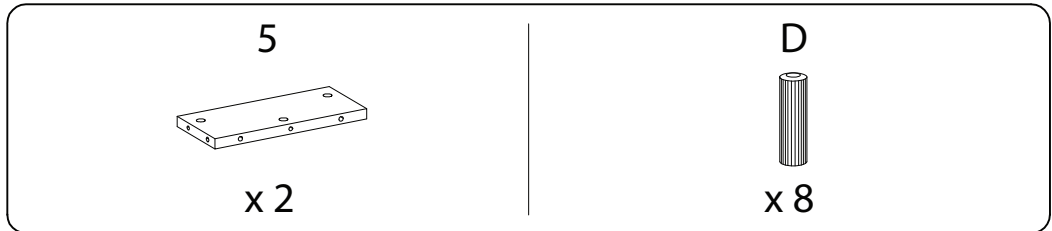
6



7

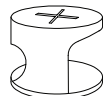


8

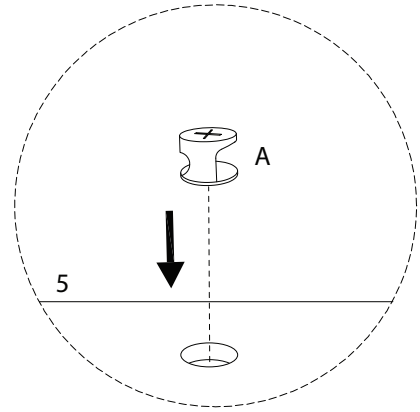
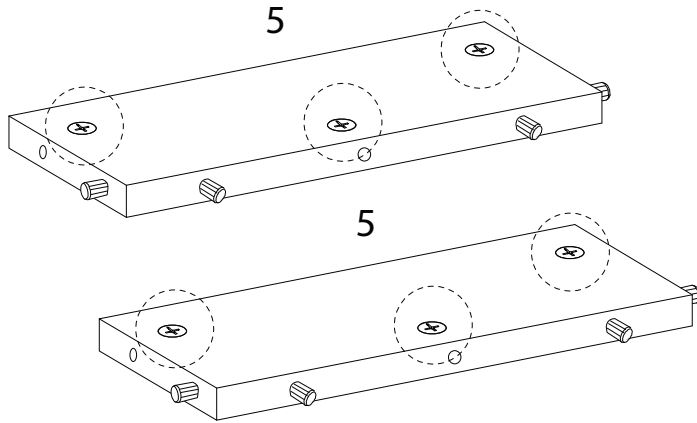


9

A

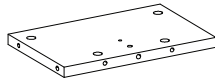


x 6



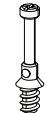
10

6

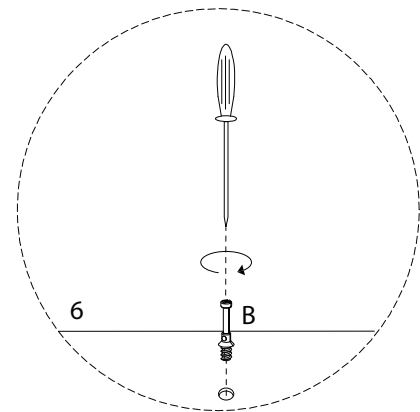
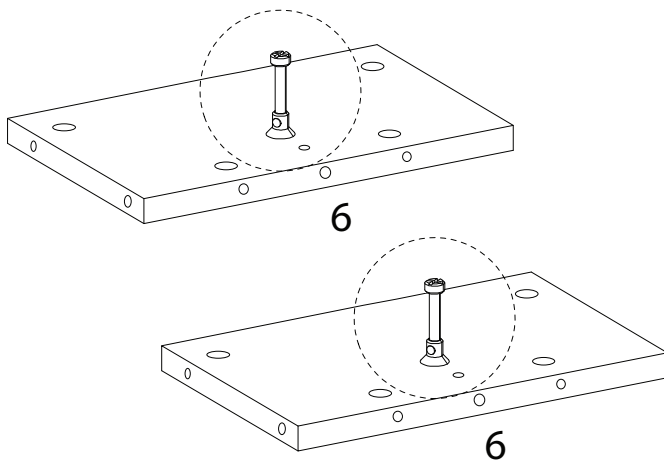


x 2

B

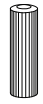


x 2

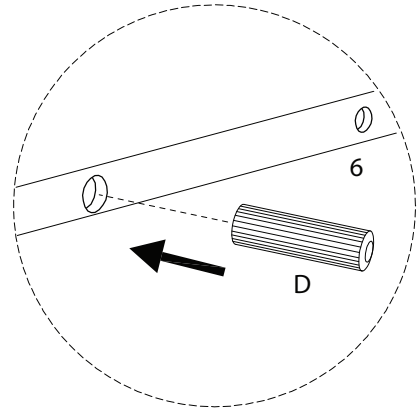
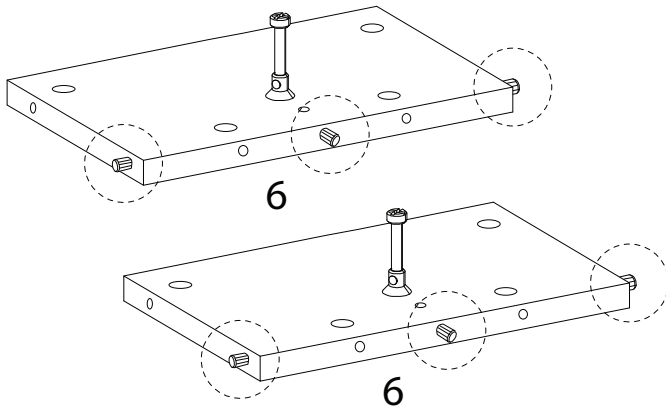


11

D



x 6

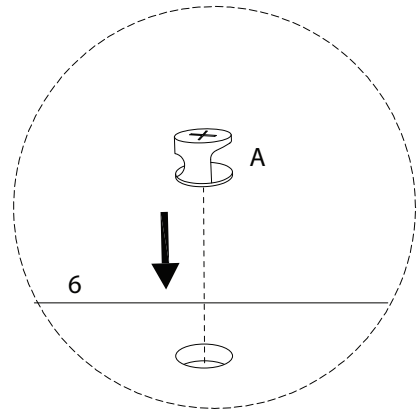
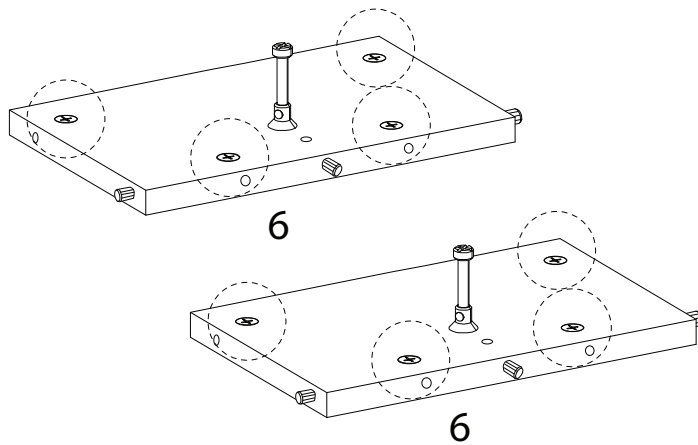


12

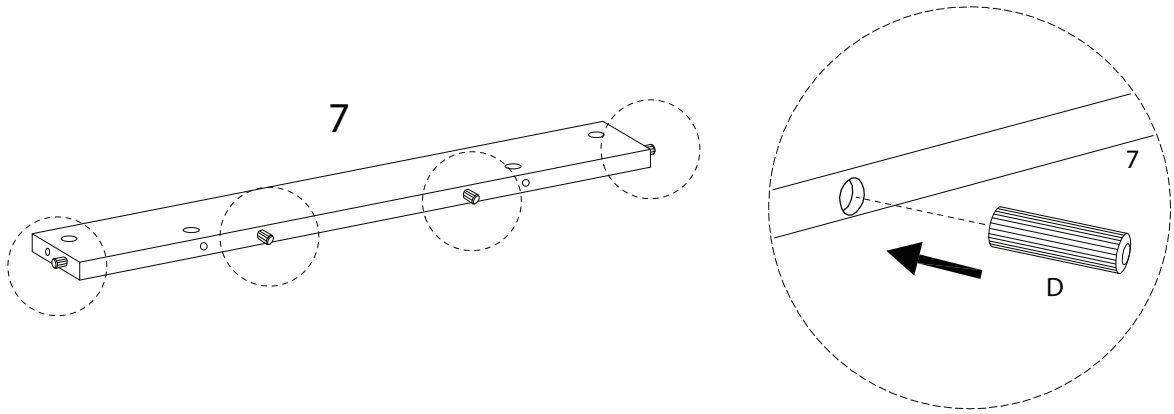
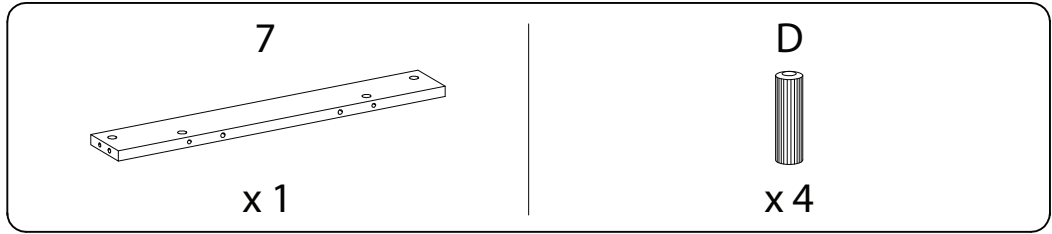
A



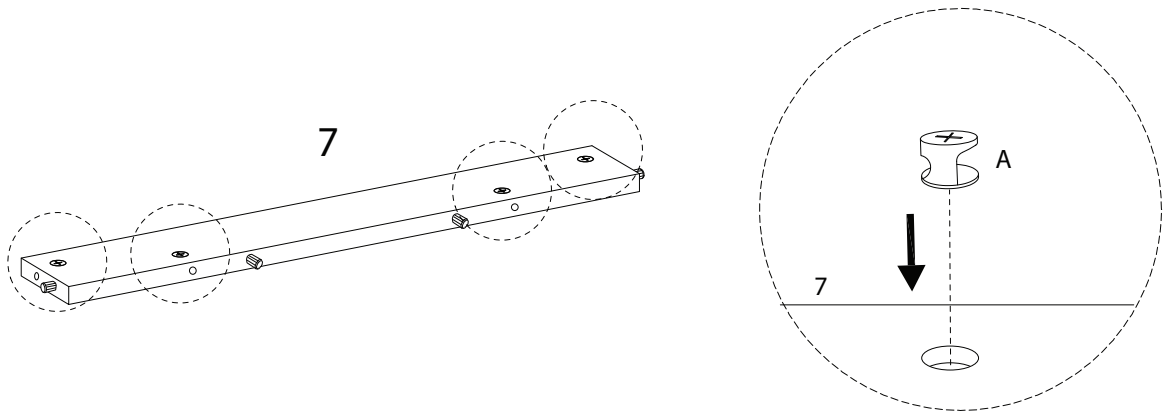
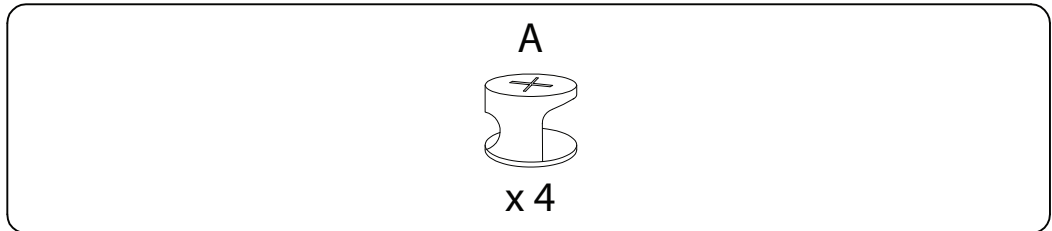
x 8



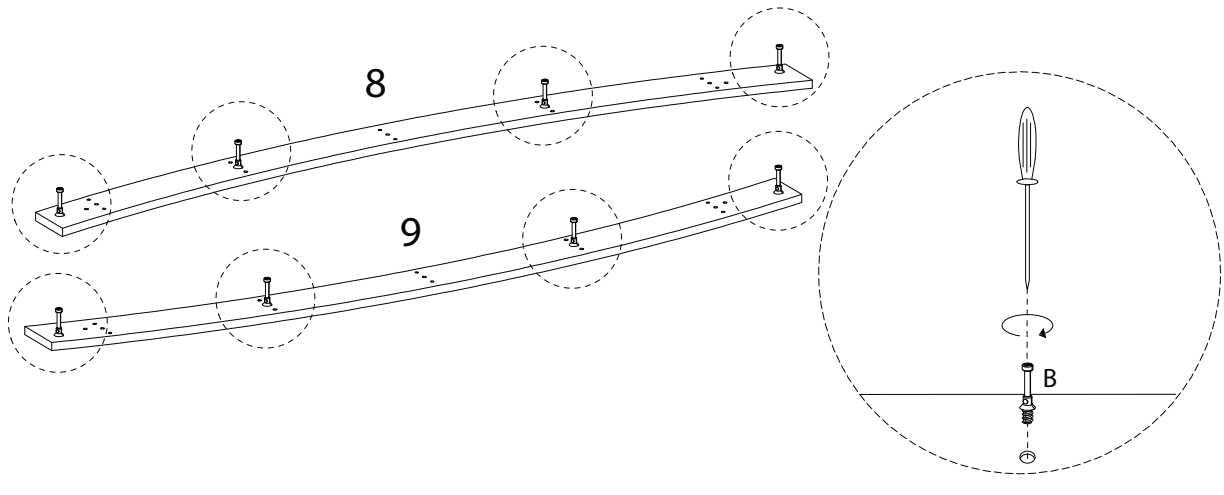
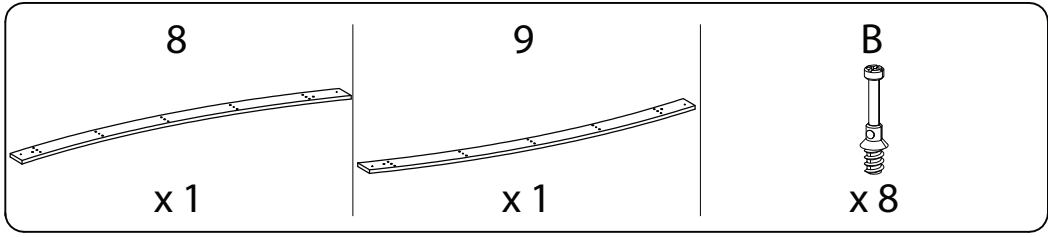
13



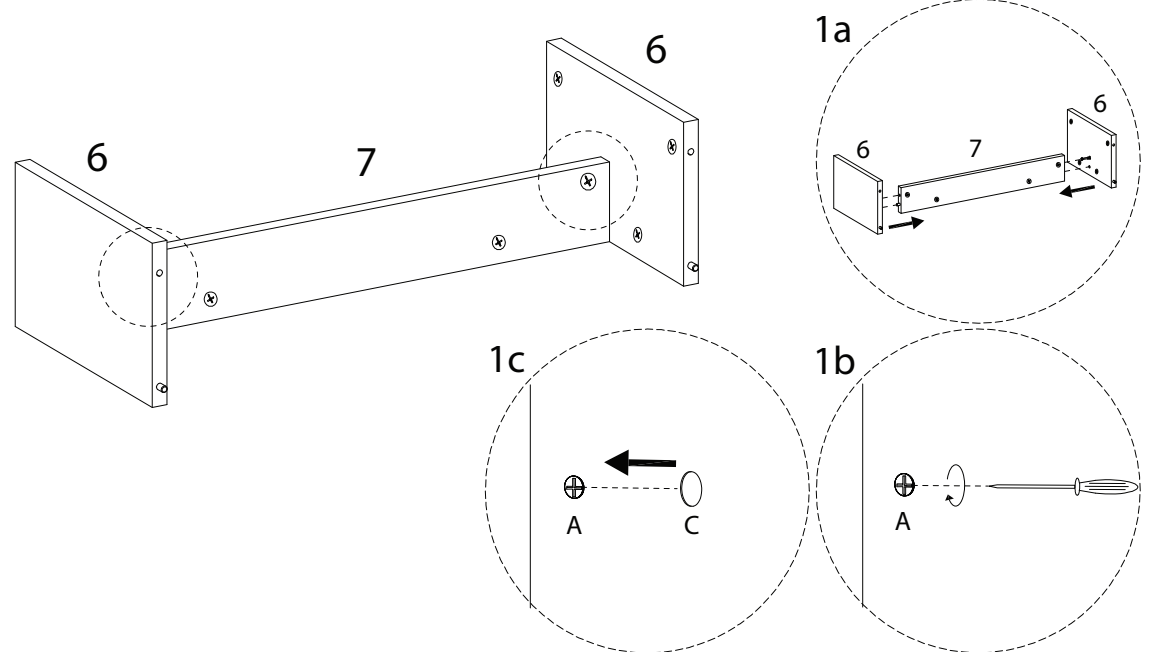
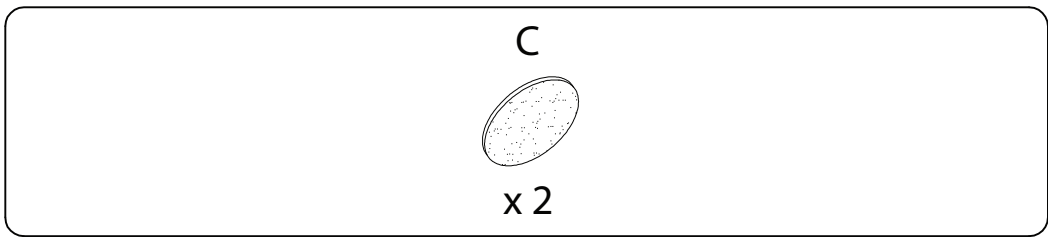
14



15 x 2

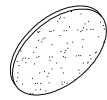


16

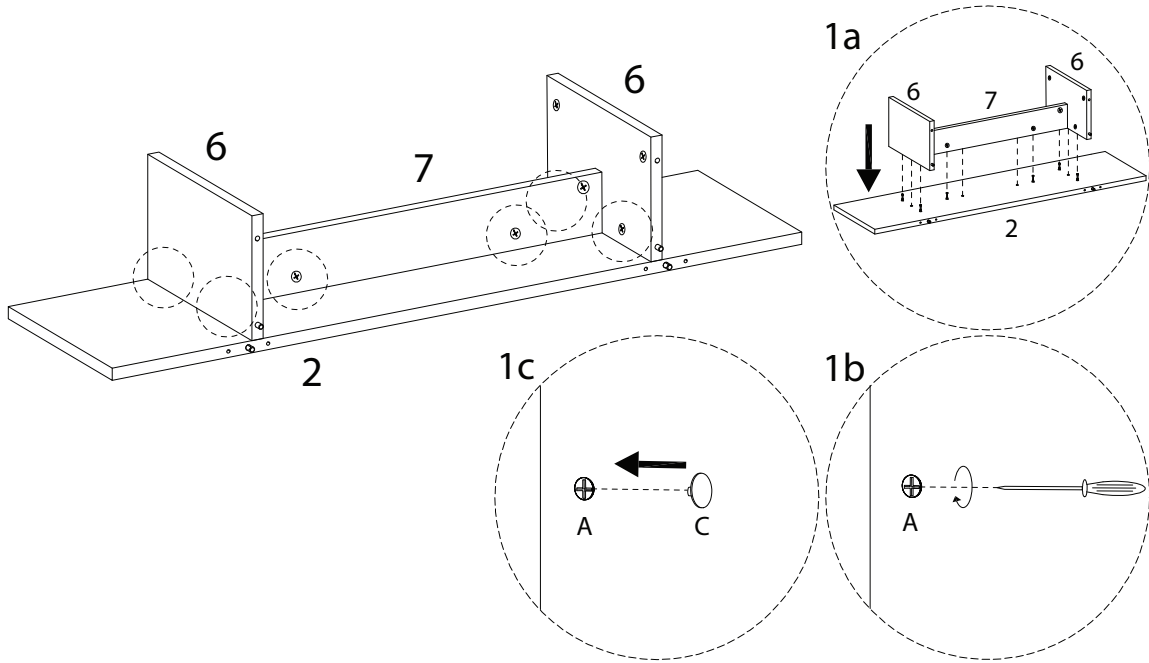


17

C

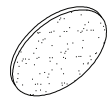


x6

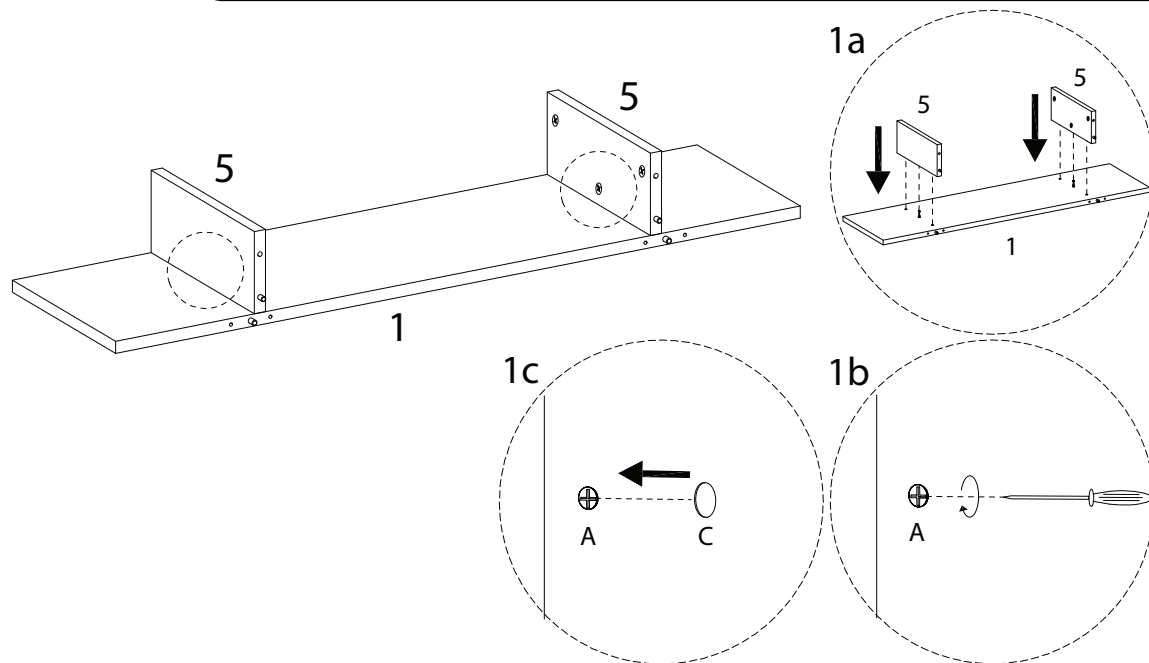


18

C

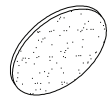


x2

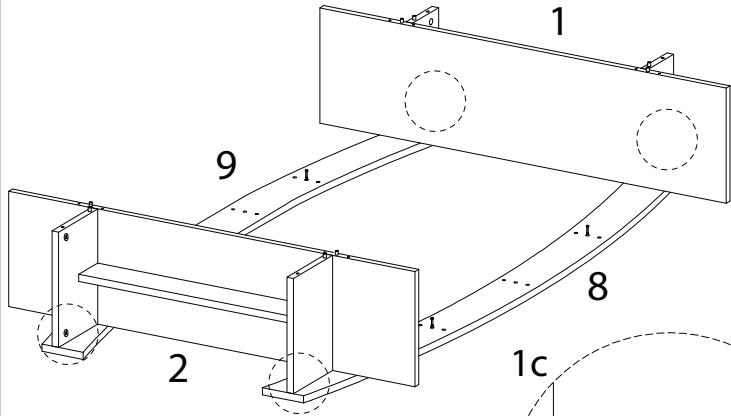


19

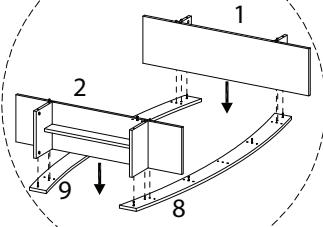
C



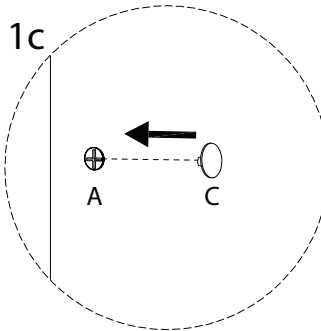
x 4



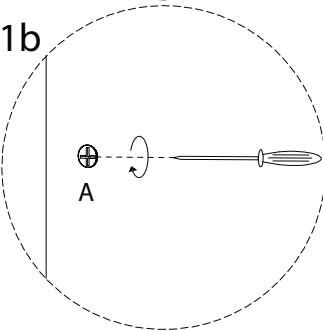
1a



1c

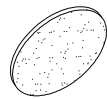


1b

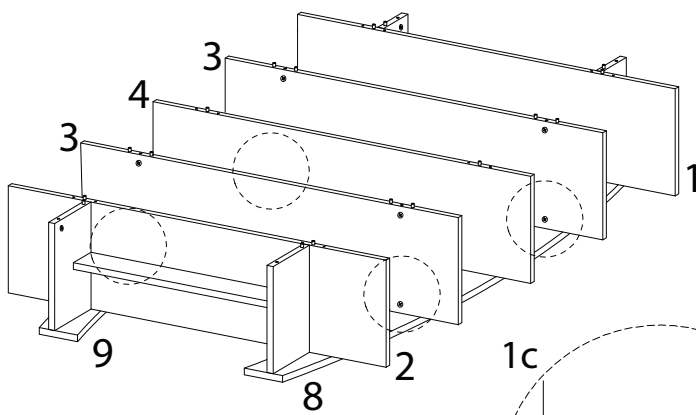


20

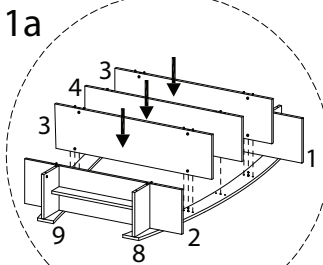
C



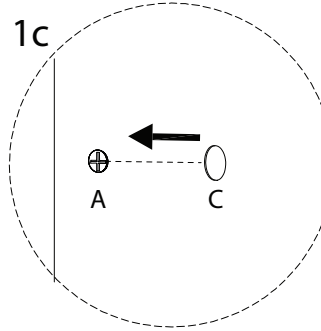
x 4



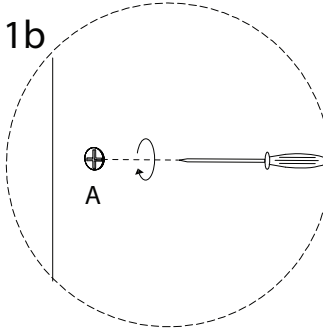
1a



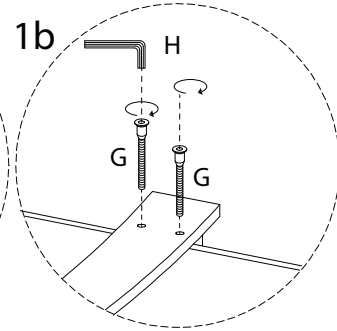
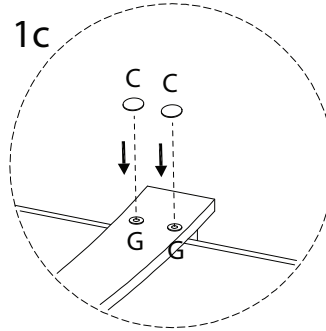
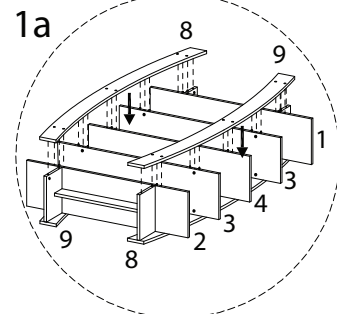
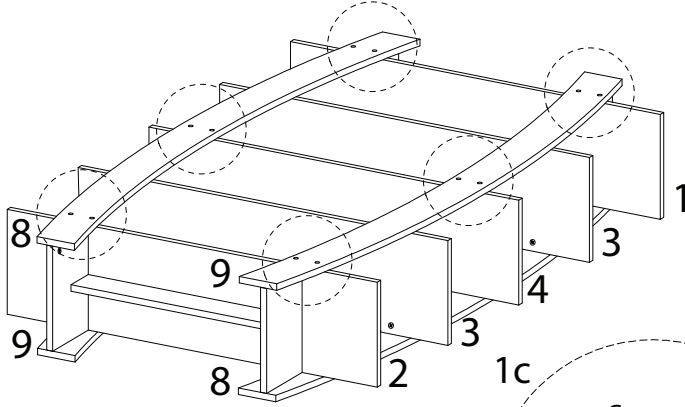
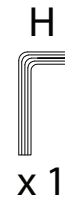
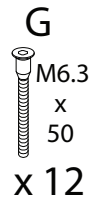
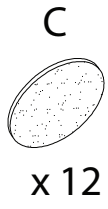
1c



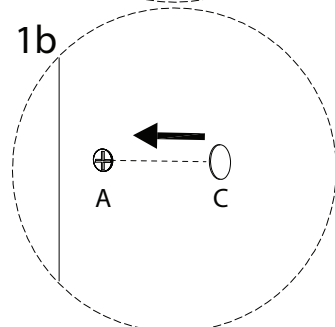
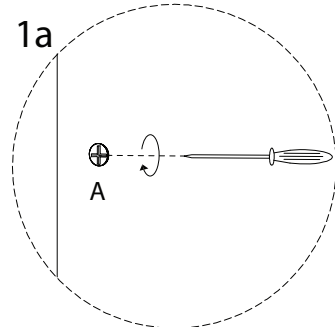
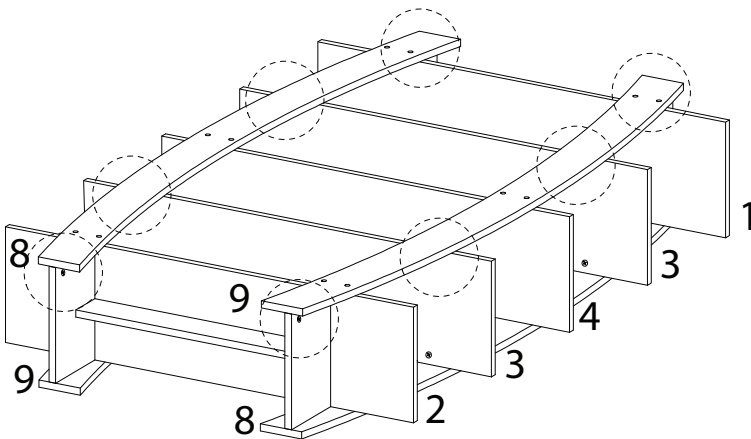
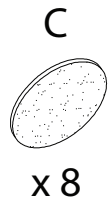
1b



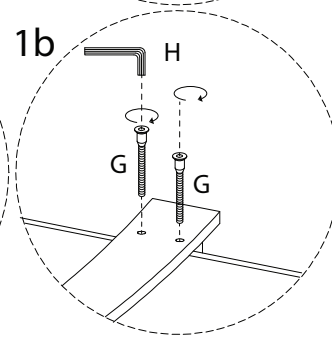
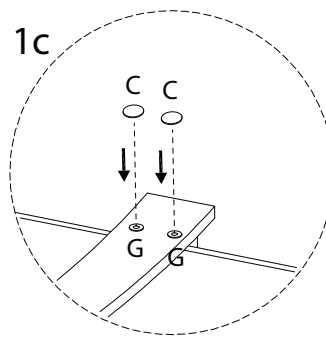
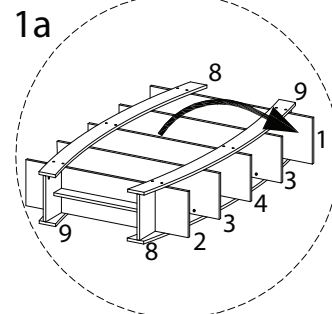
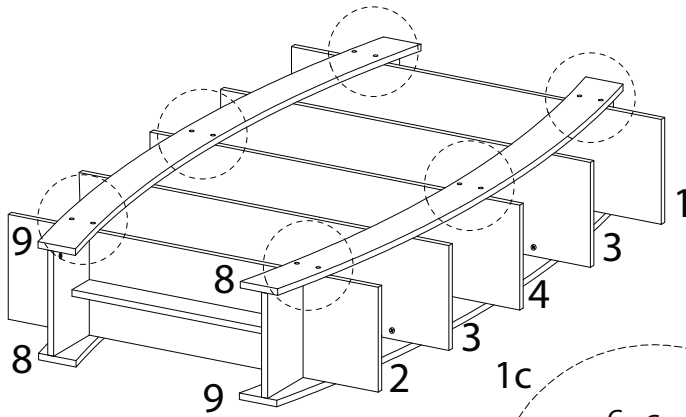
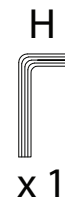
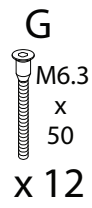
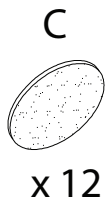
21



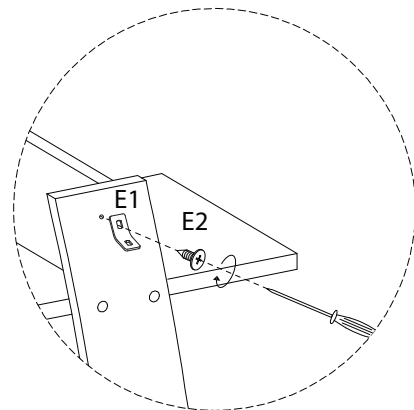
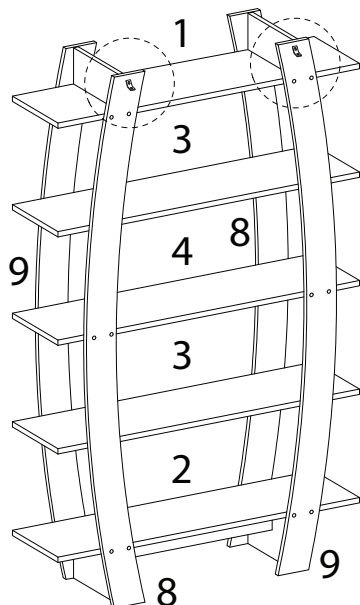
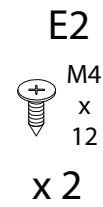
22



23



24



25

E1



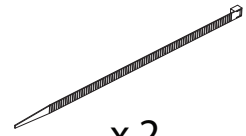
x 2

E2



x 2

E3



x 2

