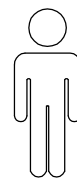
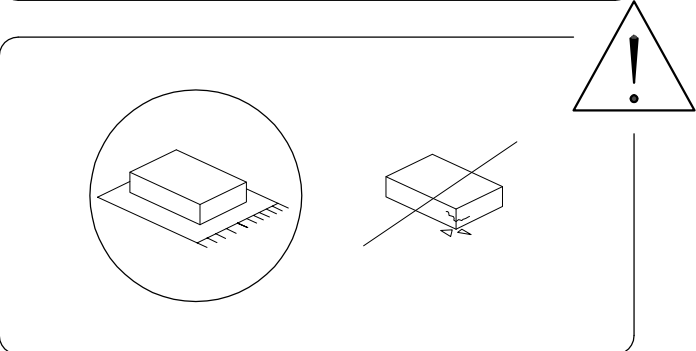
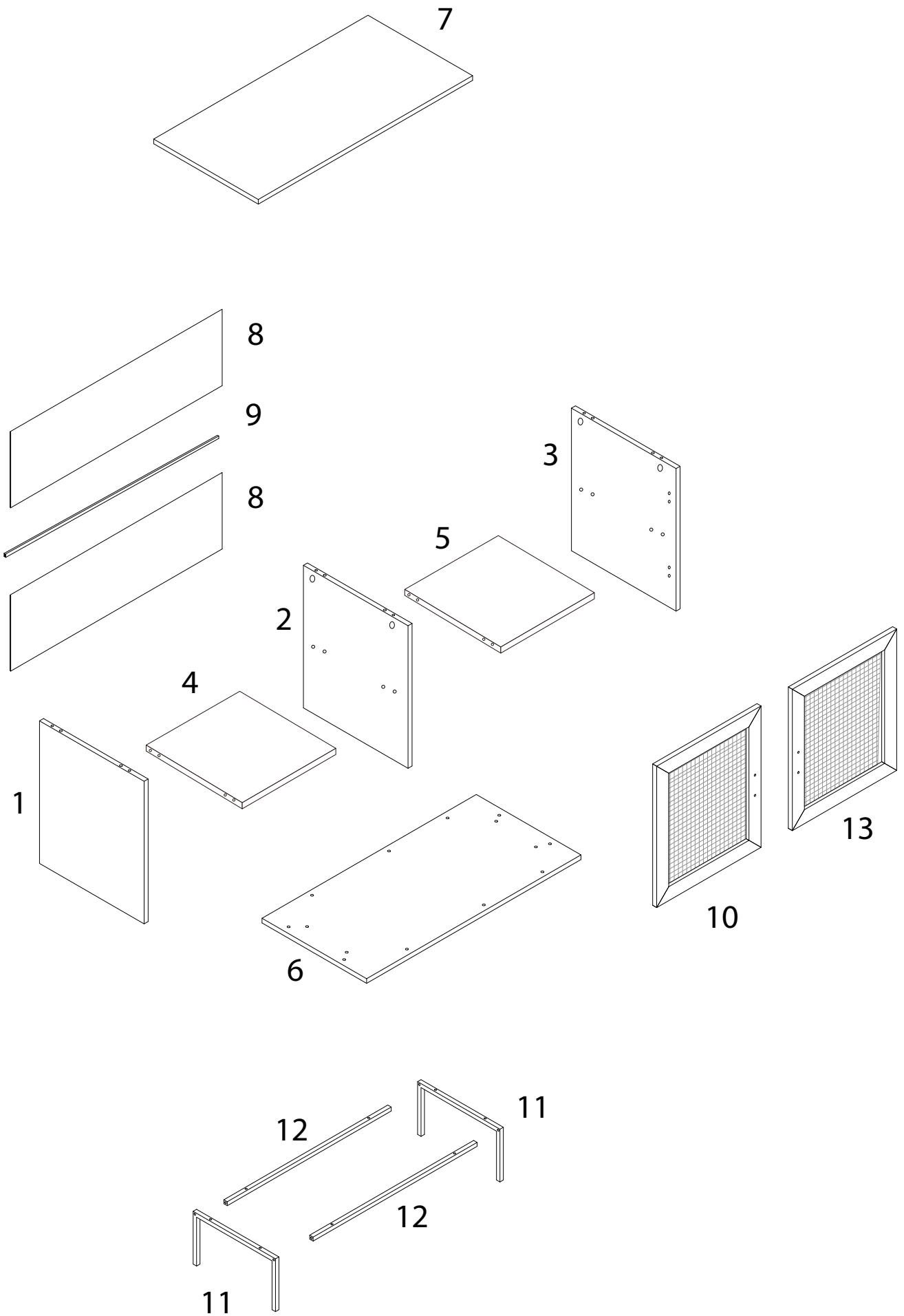


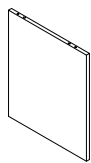
60'



2

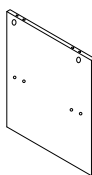


1



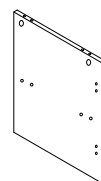
x 1

2



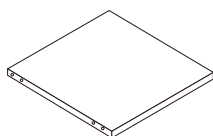
x 1

3



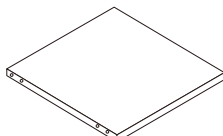
x 1

4



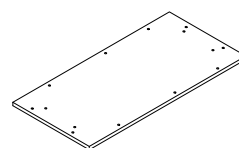
x 1

5



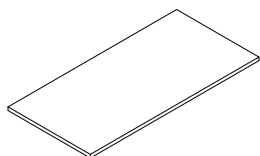
x 1

6



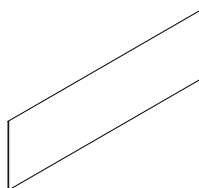
x 1

7



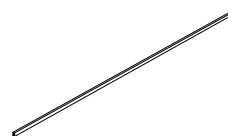
x 1

8



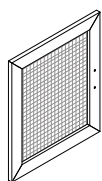
x 2

9



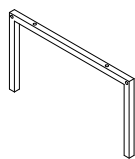
x 1

10



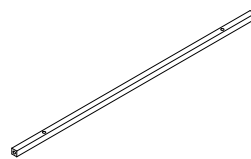
x 1

11



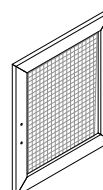
x 2

12


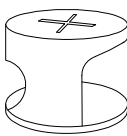
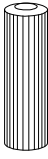

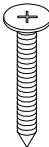
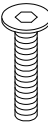
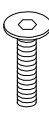


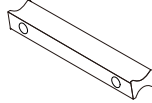

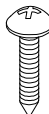



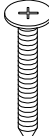

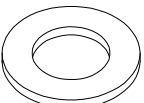


x 2

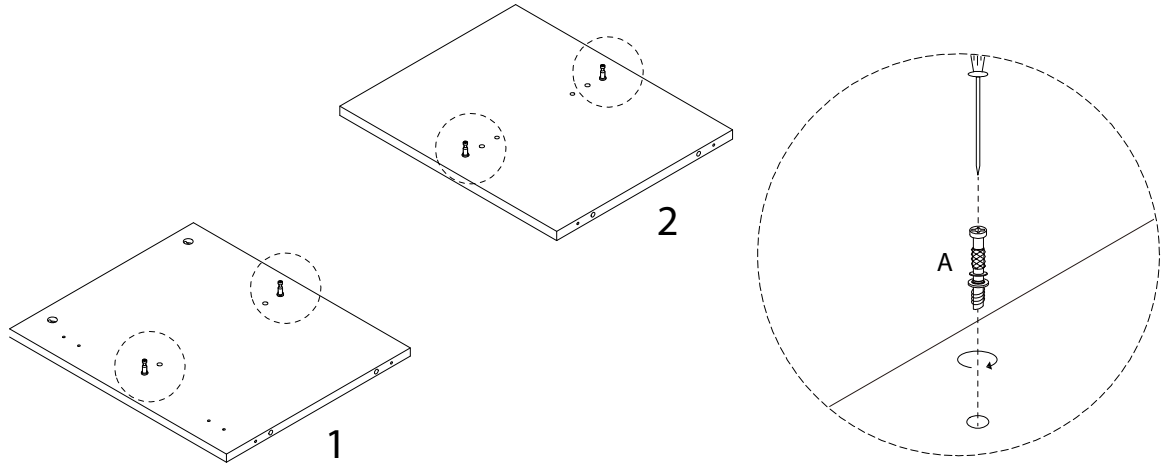
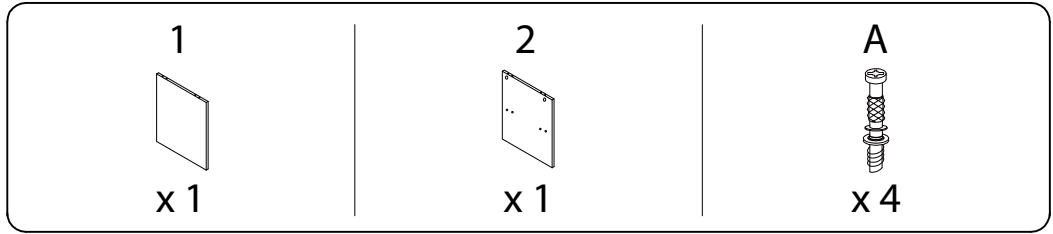
13



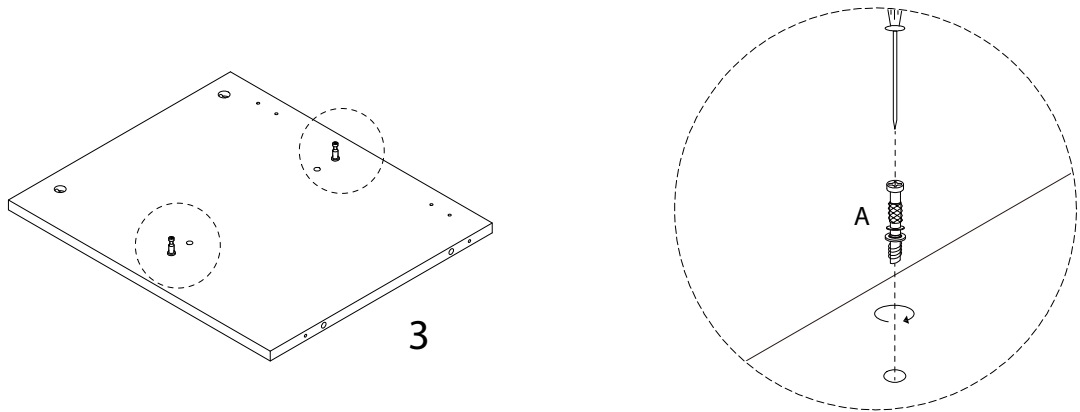
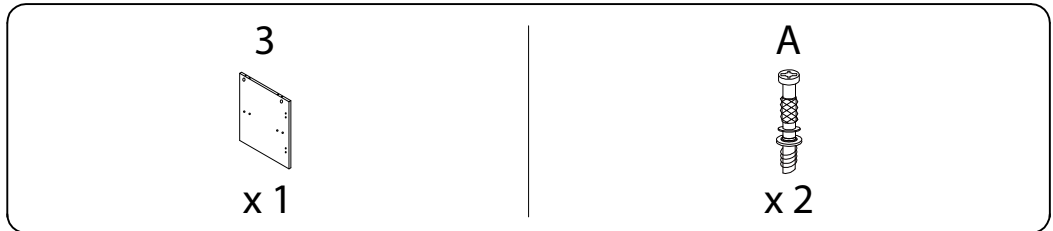
x 1

<p style="text-align: center;">A</p>  <p style="text-align: center;">x 12</p>	<p style="text-align: center;">B</p>  <p style="text-align: center;">x 12</p>	<p style="text-align: center;">C</p>  <p style="text-align: center;">M8 x 30</p> <p style="text-align: center;">x 16</p>	
<p style="text-align: center;">D</p>  <p style="text-align: center;">M3.5 x 14</p> <p style="text-align: center;">x 16</p>	<p style="text-align: center;">E</p>  <p style="text-align: center;">M5 x 40</p> <p style="text-align: center;">x 8</p>	<p style="text-align: center;">F</p>  <p style="text-align: center;">M6 x 30</p> <p style="text-align: center;">x 4</p>	<p style="text-align: center;">G</p>  <p style="text-align: center;">M6 x 25</p> <p style="text-align: center;">x 8</p>
<p style="text-align: center;">H</p>  <p style="text-align: center;">x 1</p>	<p style="text-align: center;">I</p>  <p style="text-align: center;">x 4</p>	<p style="text-align: center;">J1</p>  <p style="text-align: center;">x 2</p>	<p style="text-align: center;">J2</p>  <p style="text-align: center;">M4 x 18</p> <p style="text-align: center;">x 4</p>
<p style="text-align: center;">K</p>  <p style="text-align: center;">M3 x 16</p> <p style="text-align: center;">x 14</p>	<p style="text-align: center;">L</p>  <p style="text-align: center;">M8 x 50</p> <p style="text-align: center;">x 2</p>	<p style="text-align: center;">M1</p>  <p style="text-align: center;">x 2</p>	<p style="text-align: center;">M2</p>  <p style="text-align: center;">M3 x 16</p> <p style="text-align: center;">x 2</p>
<p style="text-align: center;">M3</p>  <p style="text-align: center;">M4 x 30</p> <p style="text-align: center;">x 2</p>	<p style="text-align: center;">M4</p>  <p style="text-align: center;">x 2</p>	<p style="text-align: center;">M5</p>  <p style="text-align: center;">x 4</p>	

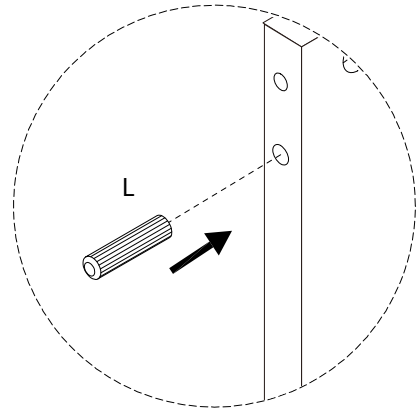
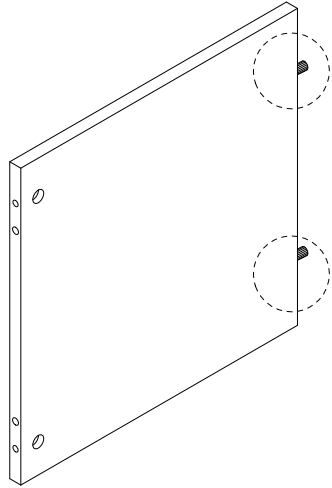
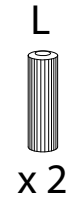
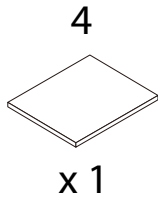
1



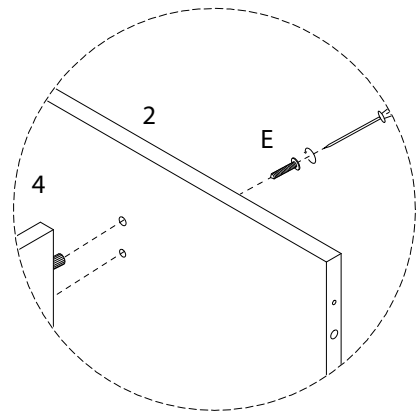
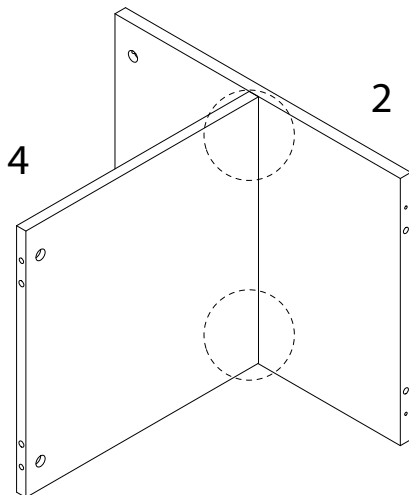
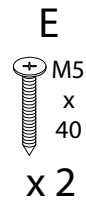
2



3

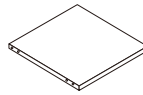


4

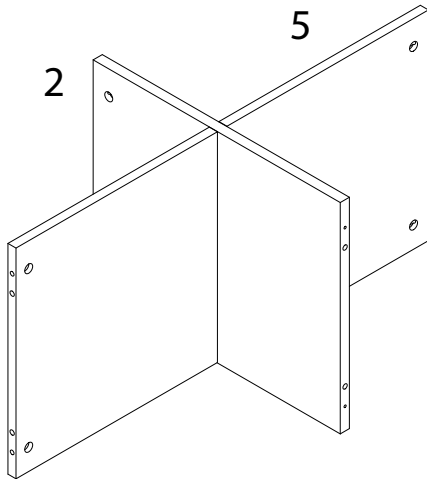


5

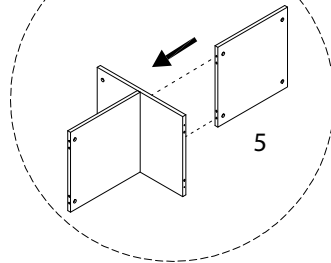
5



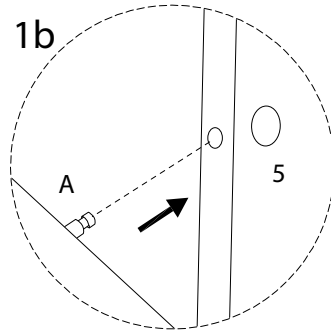
x 1



1a



1b

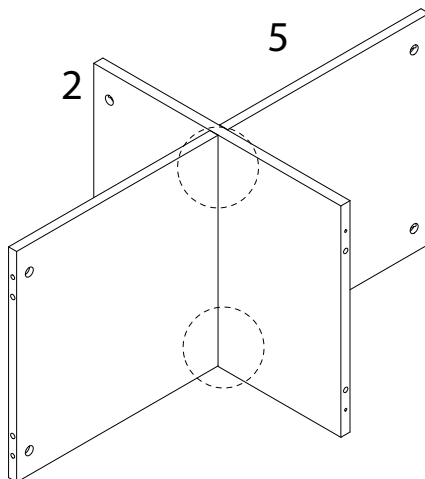


6

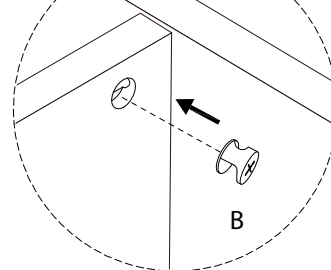
B



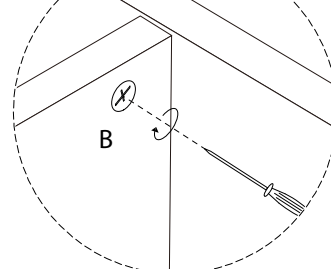
x 2



1a



1b

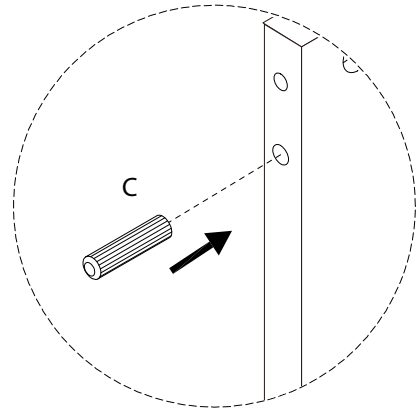
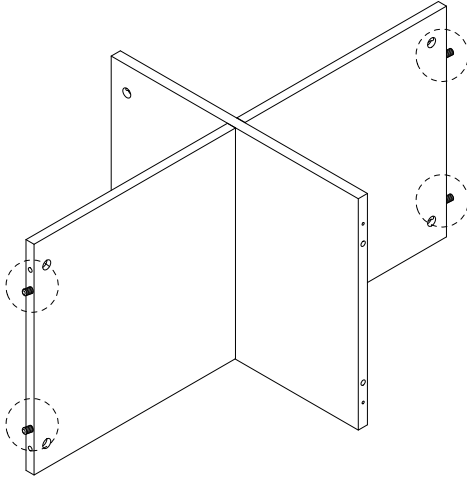


7

C



x 4

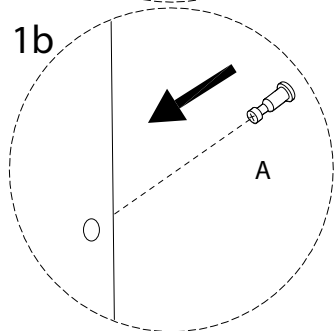
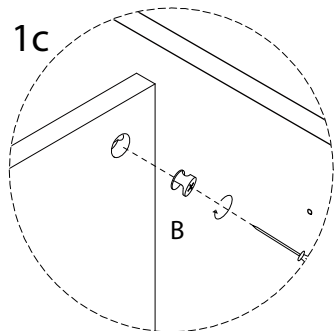
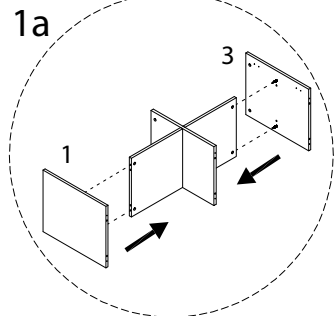
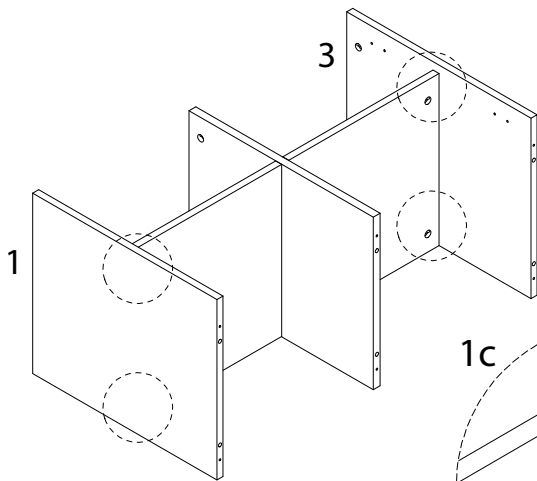


8

B



x 4

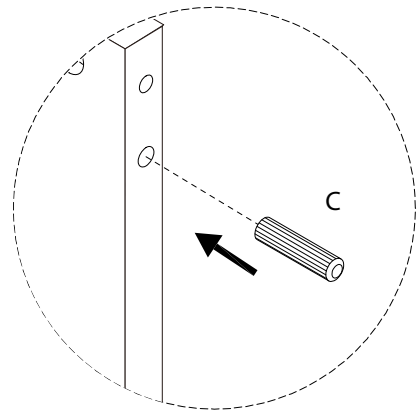
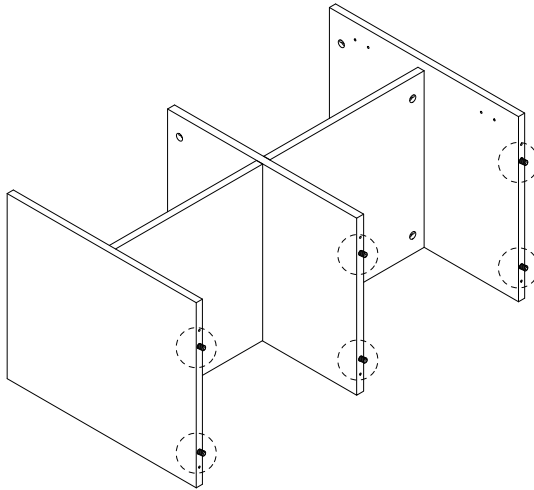


9

C

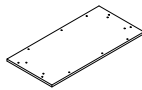


x 6



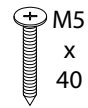
10

6



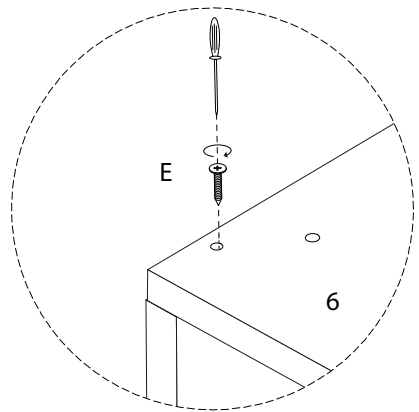
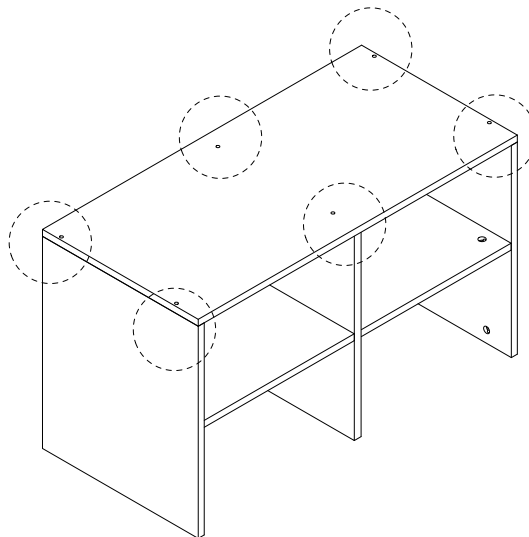
x 1

E

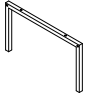

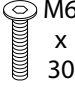
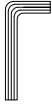


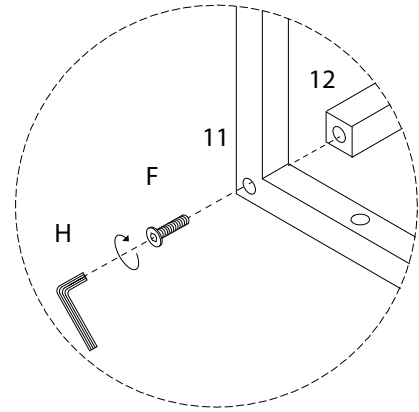
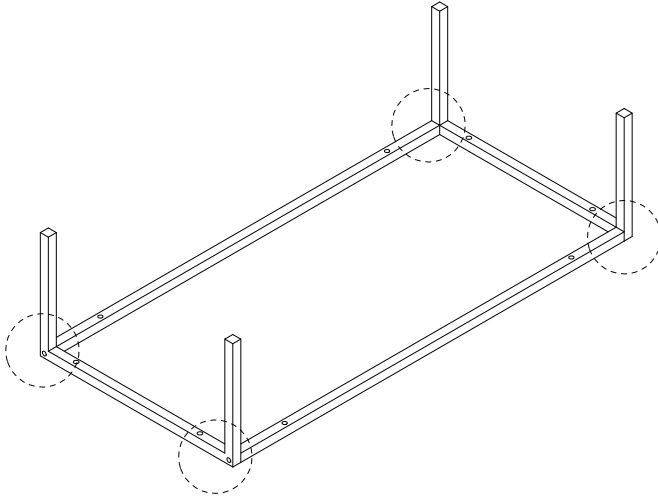
M5
x
40

x 6

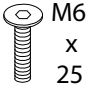



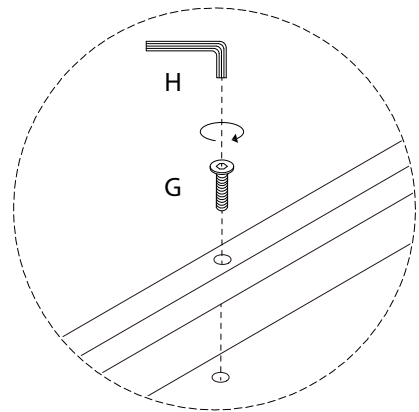
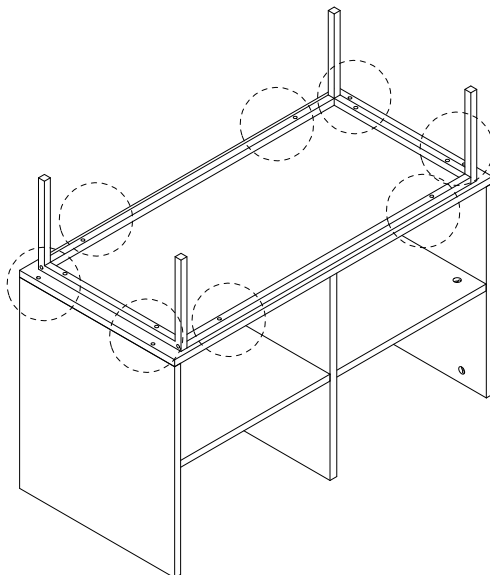
11

<p>11</p>  <p>x 2</p>	<p>12</p>  <p>x 2</p>	<p>F</p>  <p>x 4</p>	<p>H</p>  <p>x 1</p>
--	--	--	---



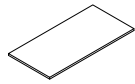
12

<p>G</p>  <p>x 8</p>	<p>H</p>  <p>x 1</p>
---	---



13

7

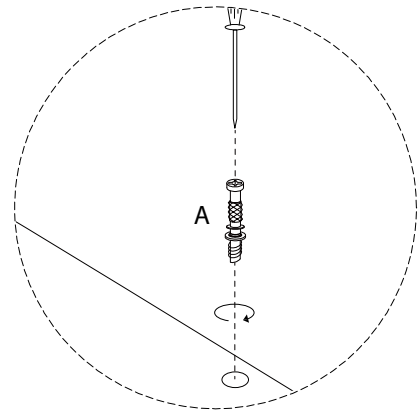
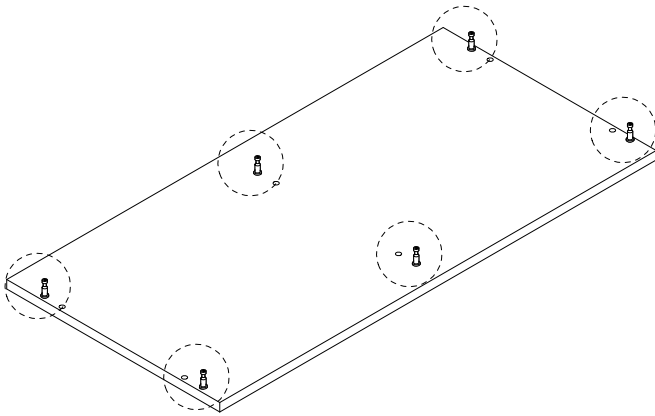


x 1

A



x 6

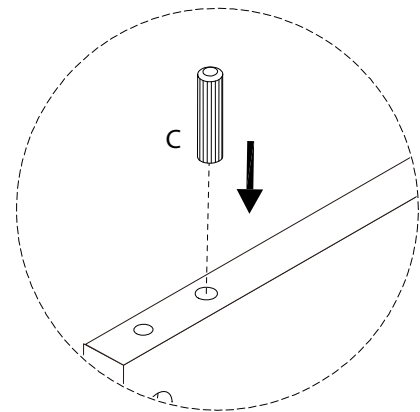
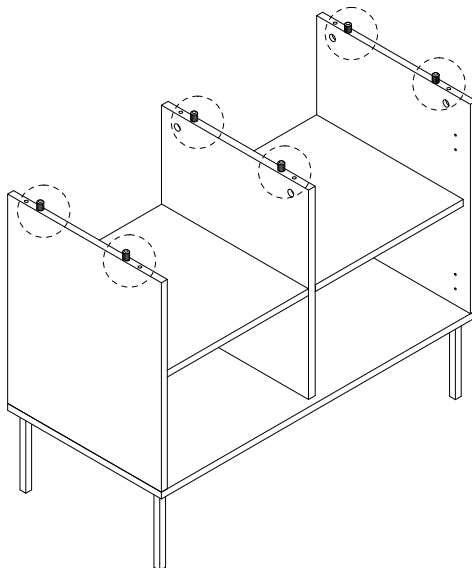


14

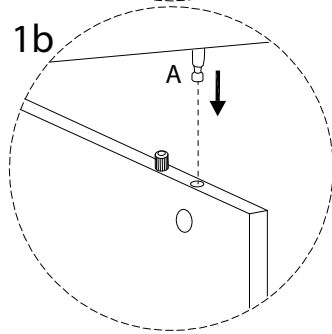
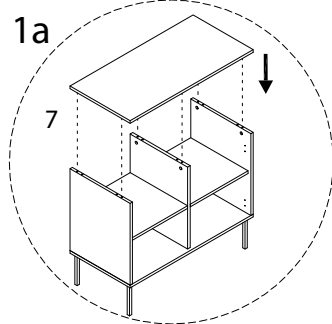
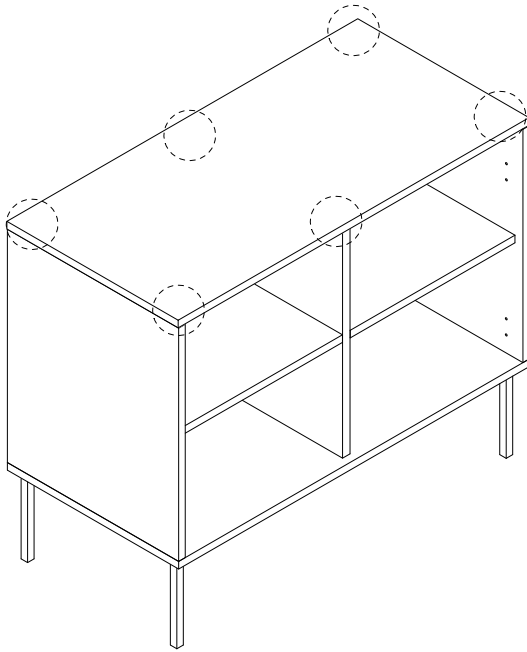
C



x 6



15

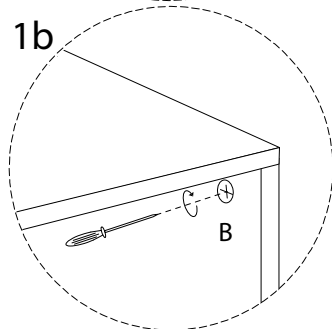
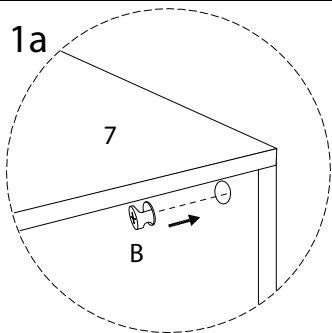
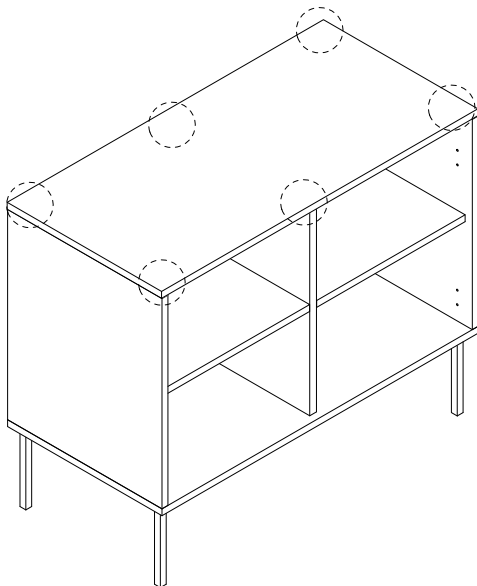


16

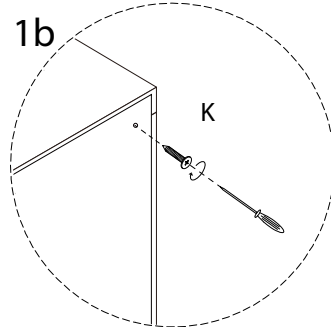
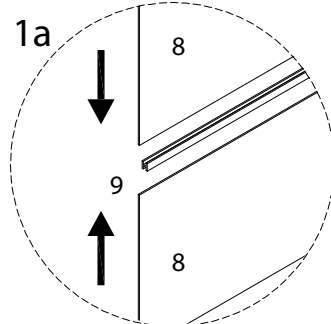
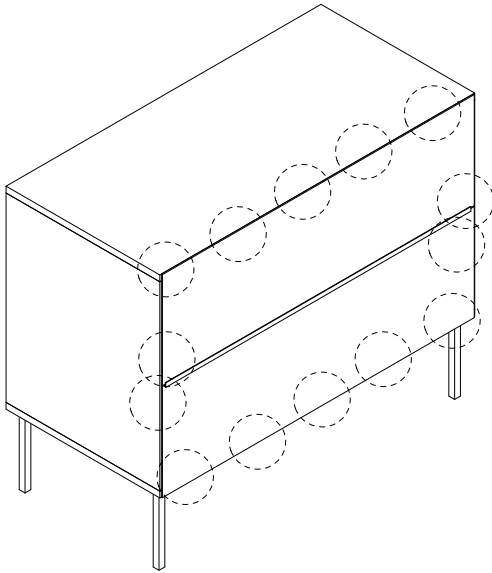
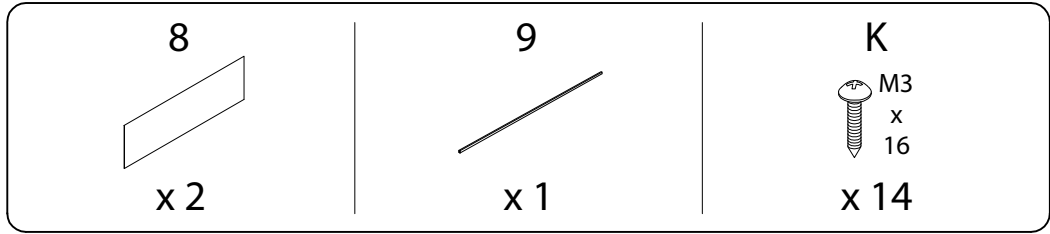
B



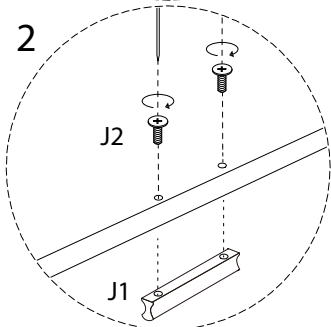
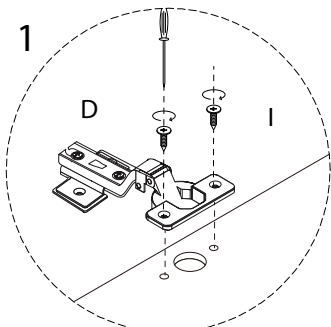
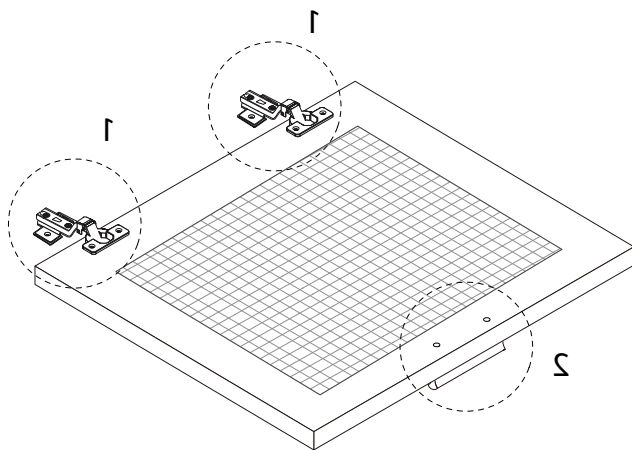
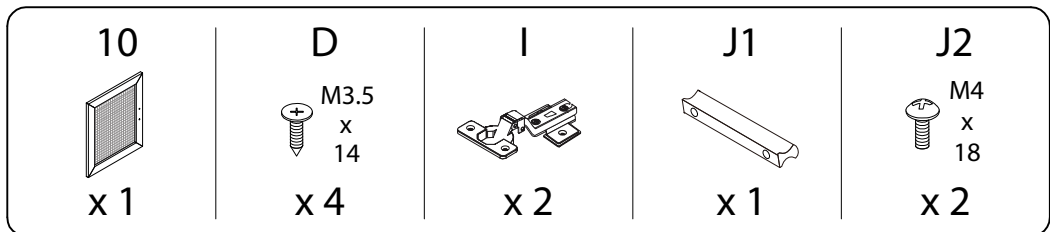
x 6



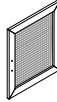


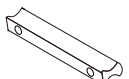

17

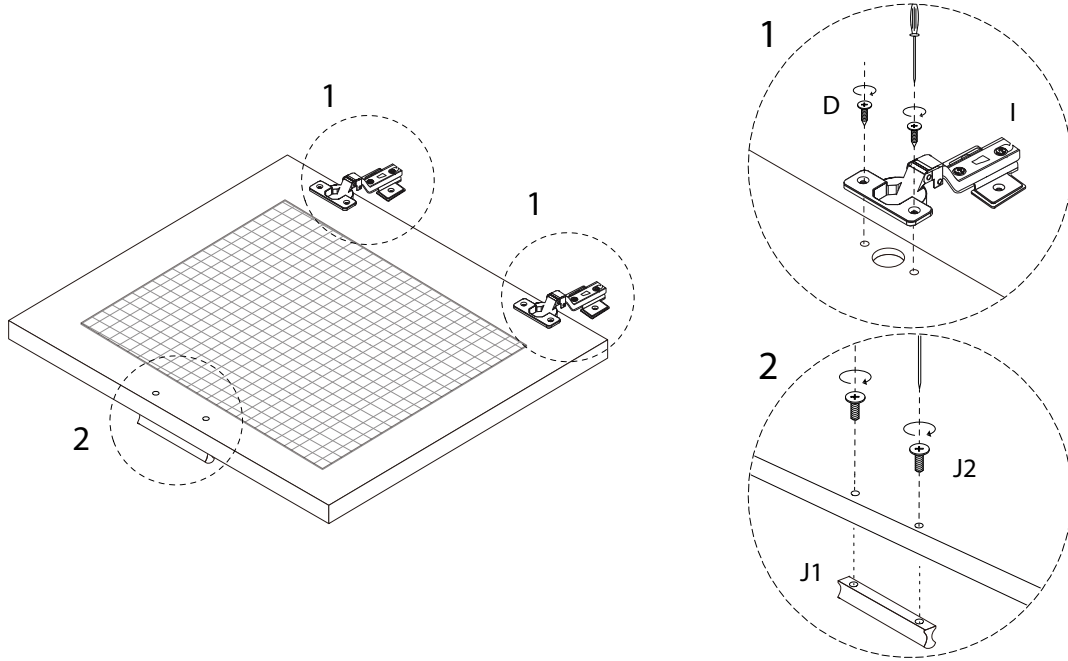


18




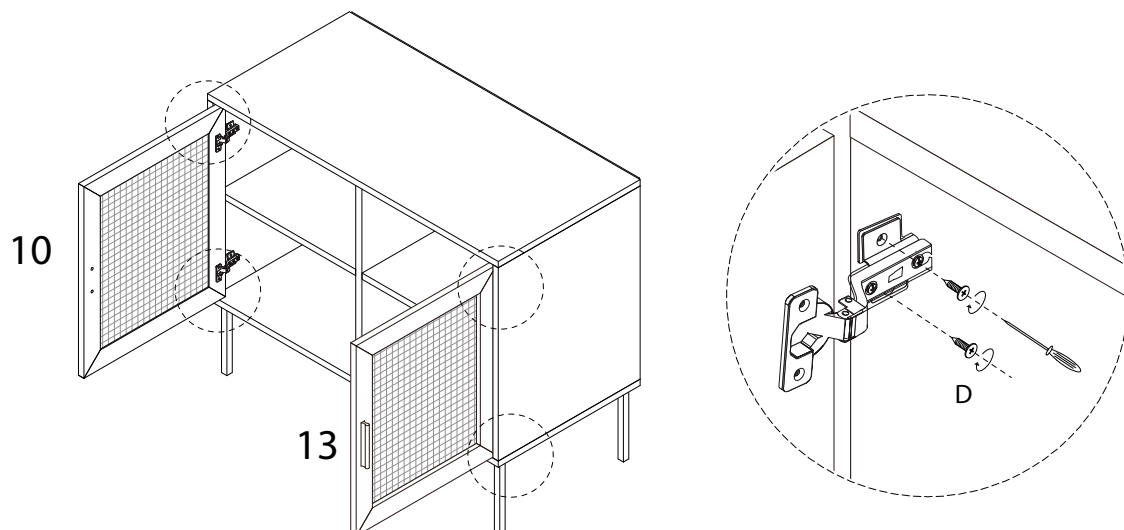
19

13  x 1	D  M3.5 x 14 x 4	I  x 2	J1  x 1	J2  M4 x 18 x 2
---	--	--	---	---



20

D  M3.5 x 14 x 8
--



21

M2



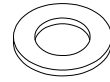
x 2

M4

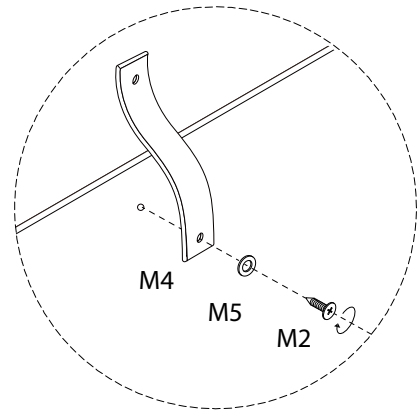
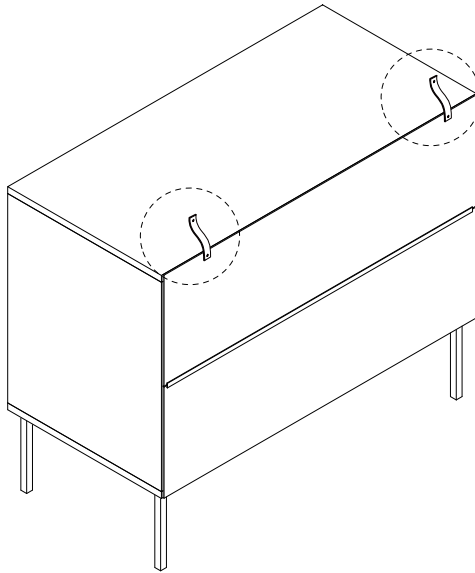


x 2

M5



x 2



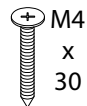
22

M1



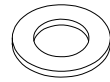
x 2

M3

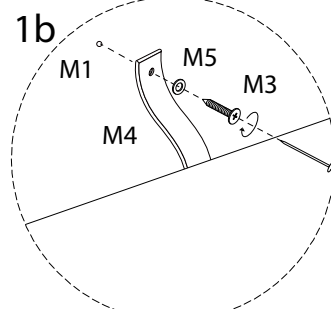
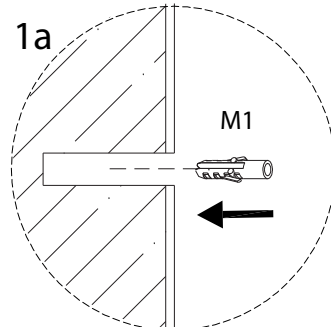
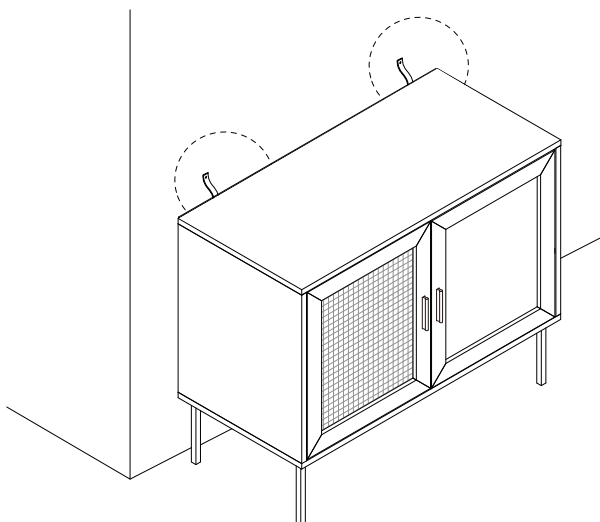


x 2

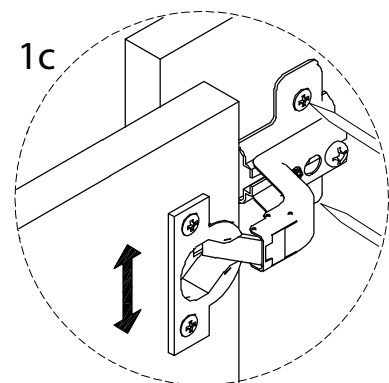
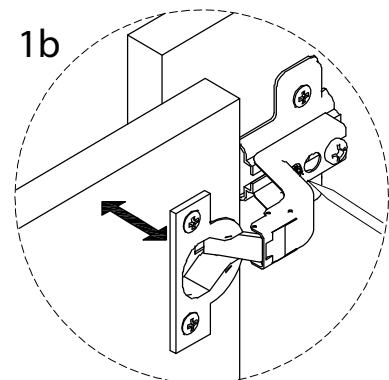
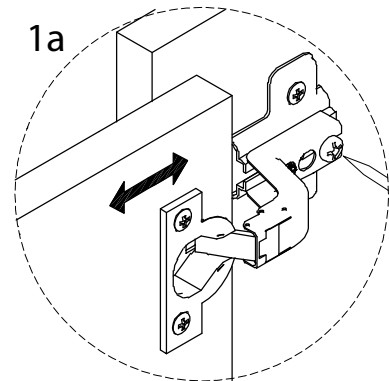
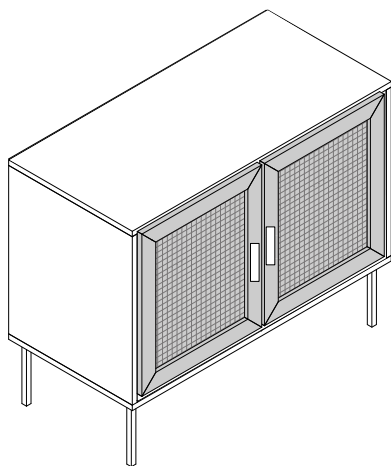
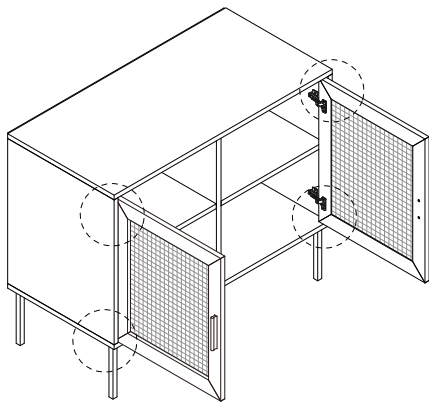
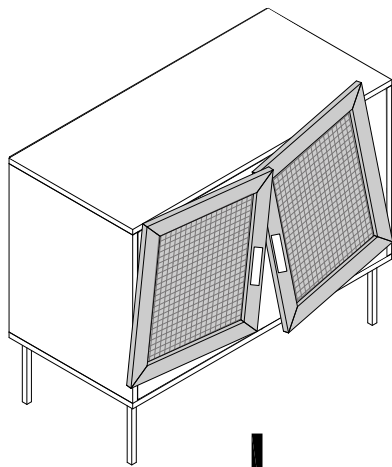
M5



x 2



23



!

