

# Reklina

## AR+ BA+HE®

Installation Guide

Single Control Lavatory Faucet

Guide d'installation

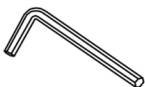
Robinet de lavabo mono-contrôle

Guía de instalación

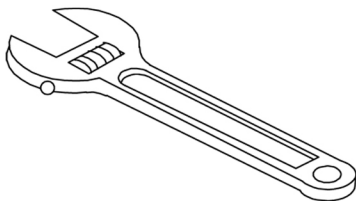
Grifería monomando de lavabo

---

### Tools/Outils/Herramientas



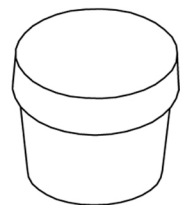
Allen/Hex Key  
Clé à six pans  
Llave Allen



Wrench  
Clé  
Llave inglesa



Rags  
Chiffons  
Trapos

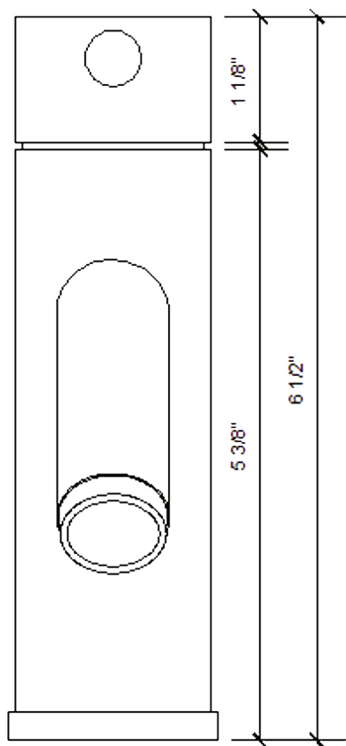


Plumber's Putty  
Mastic de plombier  
Masilla de plomería

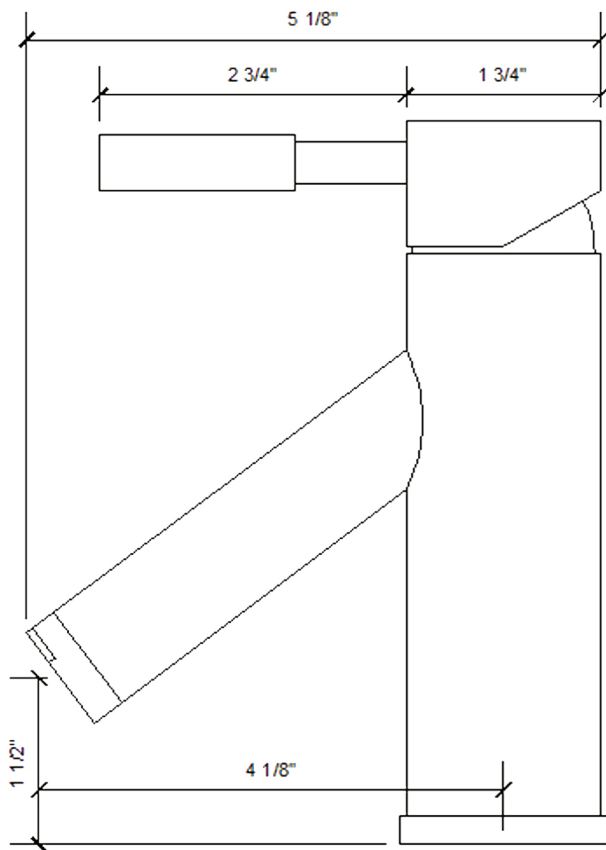
# Specifications

# Spécifications

# El Mantenimiento de Aireador



1 Front View  
2



2 Side View  
2

## **Before You Begin**

Observe all local plumbing and building codes.

Plumbing fixtures must be installed by a qualified plumber and in compliance with your local building code.

Shut off the main water supply.

Inspect the supply tubing for damage. Replace as necessary.

Clean the lavatory surface to remove any grease, oil, or debris.

This faucet is for use on a single-hole lavatory.

For new installations, install the faucet and drain to the lavatory before installing the lavatory.

Ikou INC. reserves the right to make revisions in the design of faucets without notice.

## **Avant de commencer**

Respecter tous les codes de plomberie et de bâtiment locaux.

**LA PLOMBERIE DOIT ÊTRE INSTALLÉE PAR UN PLOMBIER QUALIFIÉ  
ET EN RESPECTANT VOS CODES LOCAUX DU BATIMENT**

Couper l'alimentation d'eau principale.

Inspecter si la tuyauterie d'alimentation est endommagée.

Remplacer si nécessaire.

Nettoyer la surface du lavabo pour éliminer toute graisse, huile ou débris.

Ce robinet est conçu pour des lavabos à un orifice.

Pour de nouvelles installations, installer le robinet et le drain au lavabo avant d'installer celui-ci.

Ikou INC. se réserve le droit d'apporter toutes modifications au design des robinets et ceci sans préavis.

## **Antes de comenzar**

Cumpla con todos los códigos locales de plomería y construcción.

Debe ser instalado por el fontanero licenciado

Cierre el suministro principal de agua.

Revise las tuberías de suministro para asegurarse que no estén dañadas. Reemplace según sea necesario.

Limpe la superficie del lavabo para eliminar la grasa, aceite o residuos.

Esta grifería está diseñada para utilizarse en lavabos de un solo orificio.

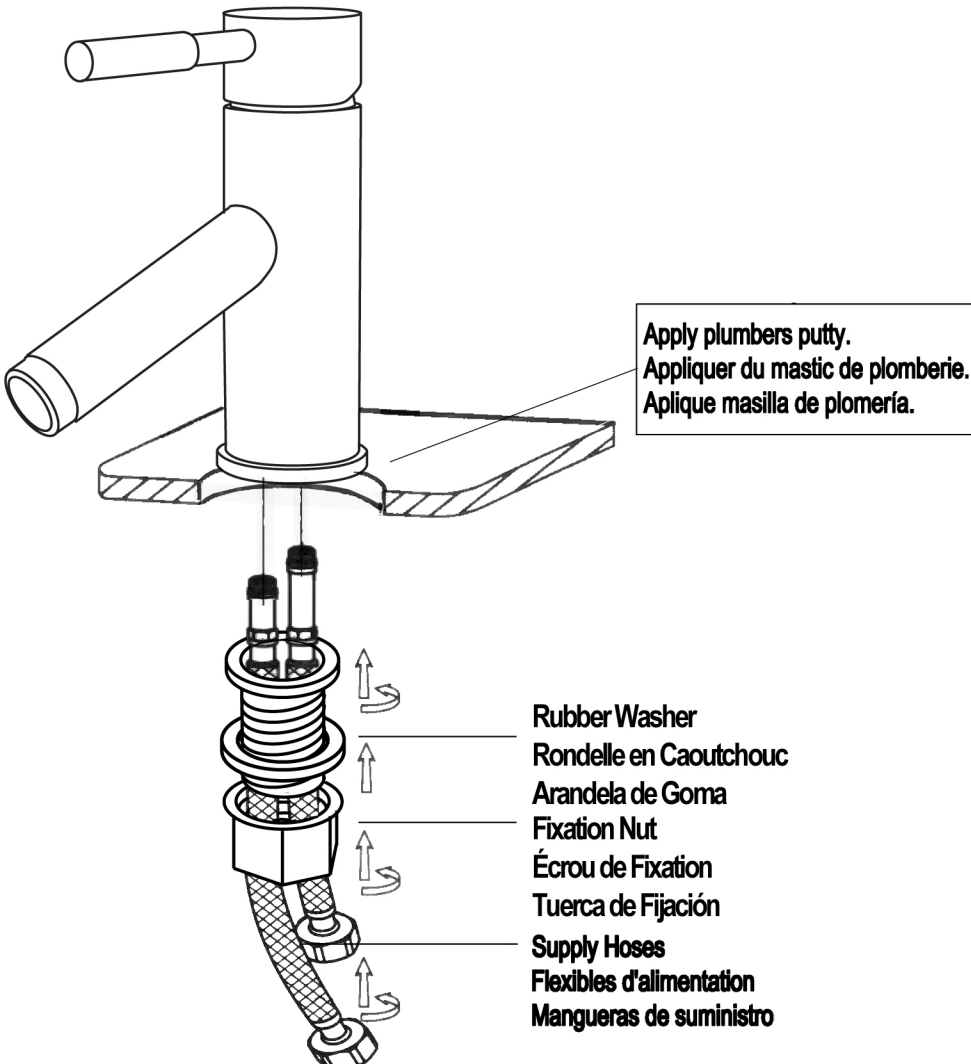
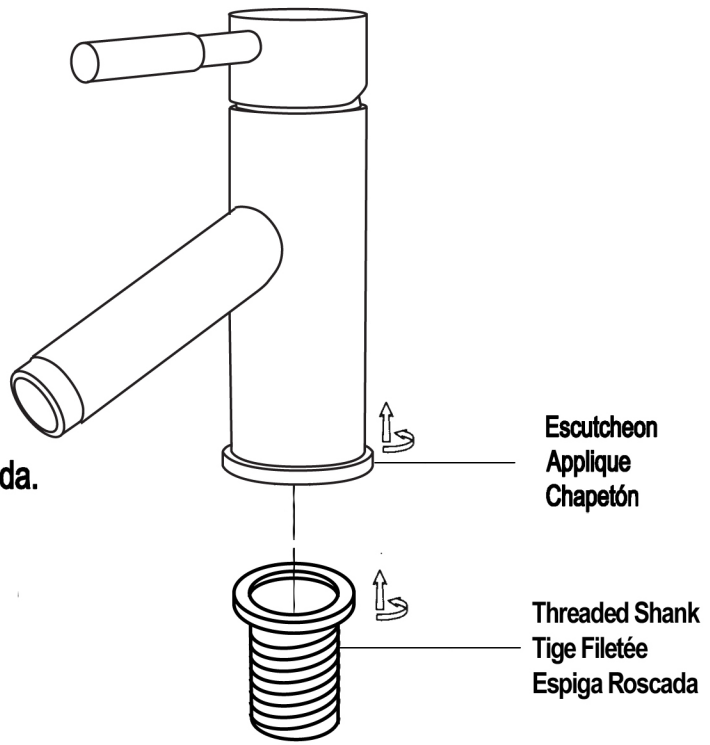
Para instalaciones nuevas, monte la grifería y el desagüe en el lavabo antes de instalar el lavabo.

Ikou INC. se reserva el derecho de modificar el diseño de la grifería sin previo aviso.

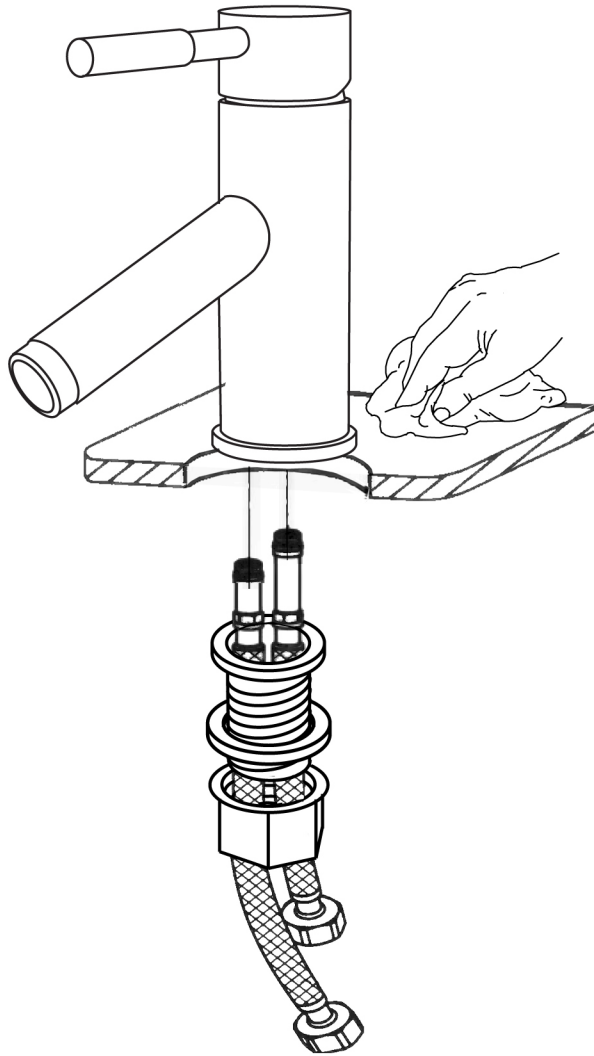
# 1

Install and tighten stud.  
Installer et serrer la montant.  
Instale y apriete la varilla roscada.

Notice: Do not overtighten!  
Notice: Ne pas trop serrer!  
Aviso: ¡No apriete demasiado



# 2



## Faucet Installation

1. Apply a bead of plumbers putty or other sealant to the underside of the base of the spout body according to the putty manufacturer's instructions.
2. Insert the supply hoses and stud of the faucet through the center hole of the lavatory.
3. Position the base of the faucet flush against the center hole of the lavatory.
4. Thread the nut onto the stud.
5. Tighten the nut securely against the bracket to secure the faucet into place.
6. Remove any excess putty or sealant.

## Installer le robinet

1. Appliquer un cordon de mastic d'étanchéité ou un produit semblable sur le dessous de la base du corps de bec selon les instructions du fabricant du mastic.
2. Insérer les tuyaux d'alimentation et le manche du robinet dans l'orifice central du lavabo.
3. Positionner la base du robinet à égalité contre l'orifice central du lavabo.
4. Serrer l'écrou sur le manche.
5. Serrer fermement l'écrou contre le support pour sécuriser le robinet en place.
6. Retirer tout excédent de mastic de plombier ou de joint d'étanchéité.

## **Instale la grifería**

1. Aplique una tira de masilla de plomería u otro sellador en el lado inferior de la base del cuerpo del surtidor según las instrucciones del fabricante del sellador.
2. Pase las mangueras de suministro y la varilla roscada de la grifería a través del orificio central del lavabo.
3. Coloque la base de la grifería al ras contra el orificio central del lavabo.
4. Enrosque la tuerca en la varilla roscada.
5. Apriete bien la tuerca contra el soporte para fijar la grifería en su lugar.
6. Limpie el exceso de masilla de plomería o sellador.

### **Installation Checkout**

1. Connect the drain tailpiece into the P-trap.
2. Open the drain.
3. Turn on the main water supply and check for leaks. Adjust as needed.
4. Pull and rotate the faucet handle to the full hot position, then the full cold position.
5. Run the water through the spout for about one minute to remove any debris.
6. Check for leaks and adjust as needed.

### **Vérification de l'installation**

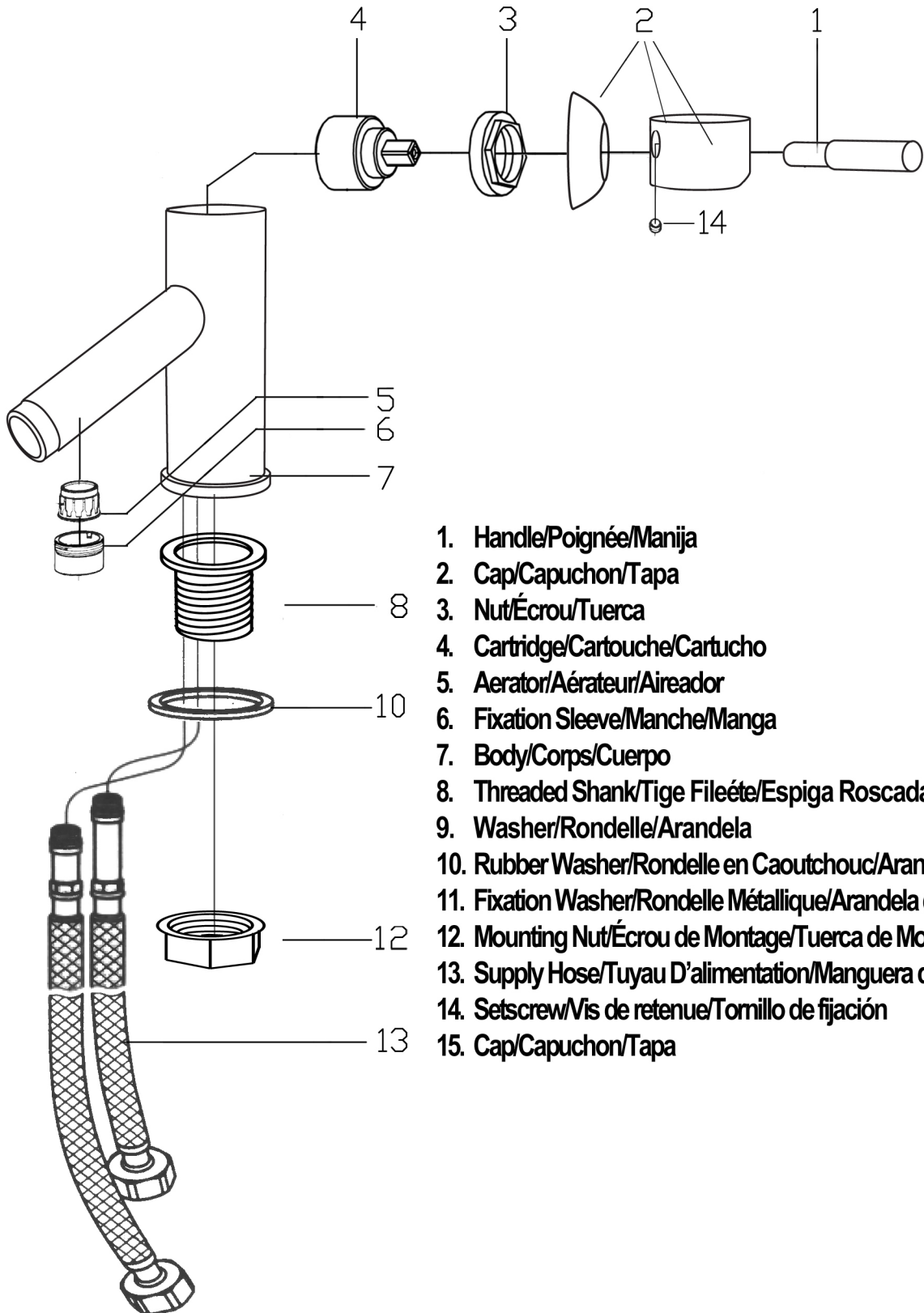
1. Connecter la pièce de raccordement du drain dans le siphon en P.
2. Ouvrir le drain.
3. Ouvrir l'alimentation d'eau principale et vérifier s'il y a des fuites. Ajuster au besoin.
4. Tirer et pivoter la poignée du robinet à la position chaude complète, puis à la position froide complète.
5. Faire couler l'eau à travers le bec pendant une minute environ pour chasser tous débris.
6. Vérifier s'il y a des fuites et ajuster au besoin.

### **Verificación de la instalación**

1. Conecte el tubo de desagüe a la trampa en P.
2. Abra el desagüe.
3. Abra el suministro principal de agua y verifique que no haya fugas. Ajuste de ser necesario.
4. Jale y gire la manija de la grifería a la posición completamente abierta del agua caliente, luego completamente abierta del agua fría.
5. Deje correr el agua por el surtidor durante aproximadamente un minuto para eliminar los residuos.
6. Verifique que no haya fugas y ajuste según sea necesario.

# Service Parts Pièces de rechange

## Piezas de repuesto



1. Handle/Poignée/Manija
2. Cap/Capuchon/Tapa
3. Nut/Écrou/Tuerca
4. Cartridge/Cartouche/Carucho
5. Aerator/Aérateur/Aireador
6. Fixation Sleeve/Manche/Manga
7. Body/Corps/Cuerpo
8. Threaded Shank/Tige Fileté/Espiga Roscada
9. Washer/Rondelle/Arandela
10. Rubber Washer/Rondelle en Caoutchouc/Arandela de Goma
11. Fixation Washer/Rondelle Métallique/Arandela de Metal
12. Mounting Nut/Écrou de Montage/Tuerca de Montaje
13. Supply Hose/Tuyau D'alimentation/Manguera del Suministro
14. Setscrew/Vis de retenue/Tornillo de fijación
15. Cap/Capuchon/Tapa

# Replacing the Cartridge

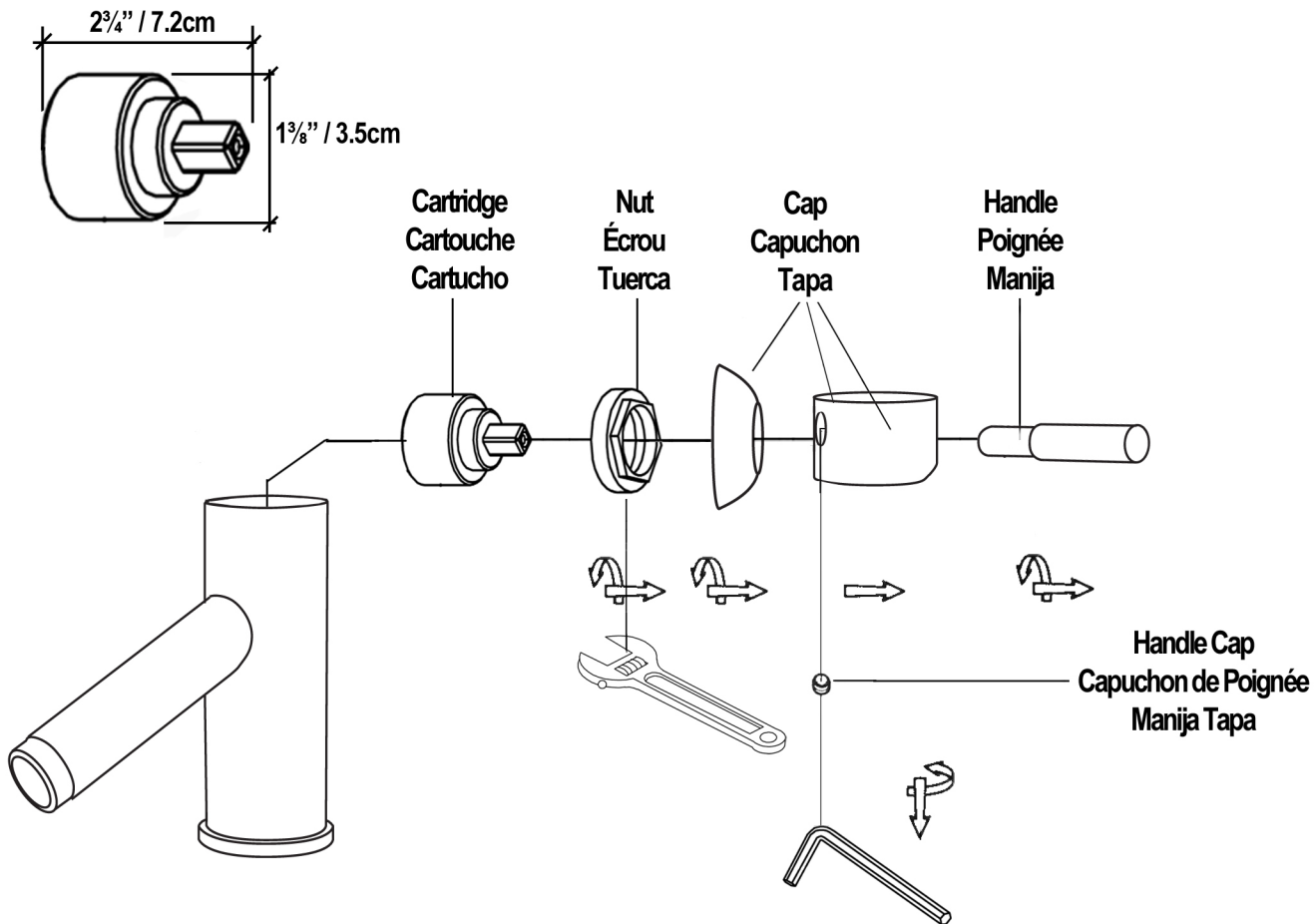
## Remplacement de la Cartouche

## Sustitución del Cartucho

Unthread the handle cap with a hex key. Unscrew the handle and pull out the two caps. Unthread the nut and pull out the cartridge.

Desenrosque la tapa de la manija con una llave hexagonal. Destornille la manija y tire de las dos tapas. Desenrosque la tuerca y saque el cartucho.

Dévissez la partie supérieure de la poignée avec une clé hexagonale. Dévissez la poignée et tirez les deux couvercles. Dévisser l'écrou et retirez la cartouche.



# Aerator Maintenance

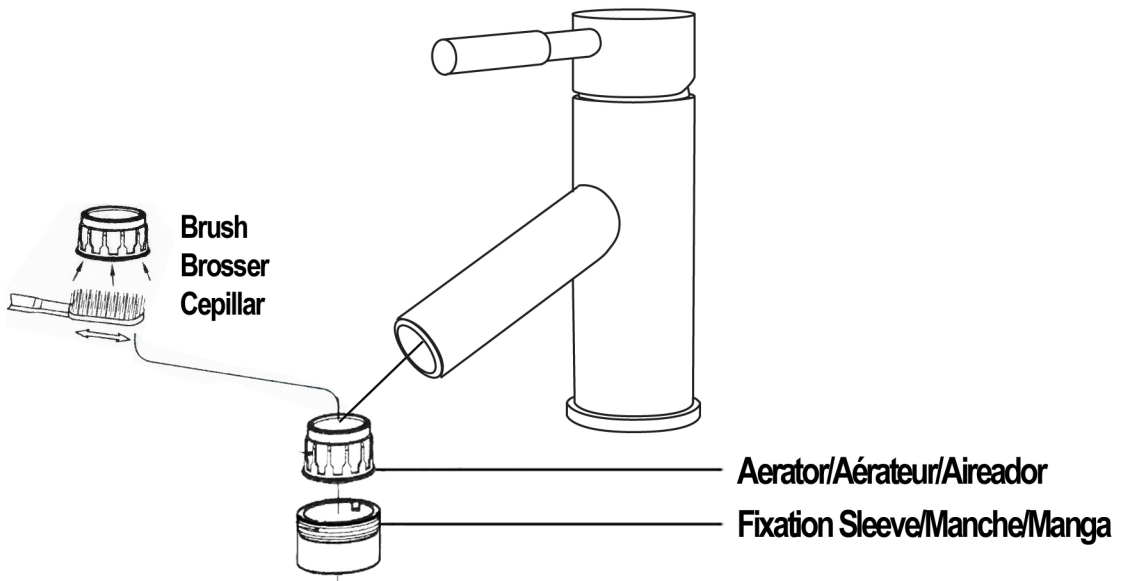
## Aérateur L'entretien

## El Mantenimiento de Aireador

Cleaning the aerator is essential to maintaining a consistent flow. Any plumbing changes can cause an increase in sediments such as calcium, which collects at the aerator. It is recommended to check the aerator when experiencing a reduction in flow.

Nettoyage de l'aérateur est essentielle pour maintenir un flux constant. Toute modification de plomberie peut causer une augmentation dans les sédiments tels que le calcium, qui recueille à l'aérateur. Il est recommandé de vérifier l'aérateur quand experieneing une réduction du débit.

Limpieza del aireador es esencial para mantener un flujo constante. Cualquier cambio en plomería puede causar un aumento en los sedimentos, tales como calcio, que se acumula en el aireador. Se recomienda comprobar el aireador cuando experieneing reducción del flujo.



### Uninstallation/Désinstallation/desinstalación:

Unscrew the fixation sleeve and remove the aerator. Use a brush to clean the mesh surfaces.

Dévissez la bague de fixation et retirez l'aérateur. Utilisez une brosse pour nettoyer les surfaces maillées.

Desenrosque el anillo de retención y quite el aireador. Use un cepillo para limpiar las superficies de malla.

## **Care and Cleaning**

For best results, keep the following in mind when caring for your Art Bathe product:

- Use a mild detergent such as liquid dishwashing soap and warm water for cleaning. Do not use abrasive cleaners that may scratch or dull the surface.
- Carefully read the cleaner product label to ensure the cleaner is safe for use on the material.
- Always test your cleaning solution on an inconspicuous area before applying to the entire surface.
- Do not allow cleaners to sit or soak on the surface.
- Wipe surfaces clean and rinse completely with water immediately after cleaner application. Rinse and dry any overspray that lands on nearby surfaces.
- Use a soft, dampened sponge or cloth. Never use an abrasive material such as a brush or scouring pad to clean surfaces.

For any technical inquiries, visit our website at: [www.ART-BATHE.COM](http://www.ART-BATHE.COM)

## **Entretien et nettoyage**

Pour de meilleurs résultats, prendre ce qui suit en considération lors de l'entretien de votre produit ART BATHE

- Utiliser un détergent doux tel que liquide pour vaisselle et de l'eau chaude pour nettoyer. Ne pas utiliser de nettoyeurs abrasifs car ils pourraient rayer ou abîmer la surface.
- Lire attentivement l'étiquette du produit de nettoyage pour vérifier qu'il soit adéquat à utiliser sur le matériau.
- Toujours tester la solution de nettoyage sur une surface la moins évidente avant de l'appliquer sur la totalité de la surface.
- Ne pas permettre aux nettoyeurs de reposer sur la surface.
- Essuyer les surfaces et rincer complètement avec de l'eau immédiatement après l'application du nettoyeur. Rincer et sécher tout éclaboussement sur les surfaces avoisinantes.
- Utiliser une éponge ou un chiffon doux et humide. Ne jamais utiliser de matériau abrasif tel que brosse ou éponges à récurer pour nettoyer les surfaces.

Pour l'information détaillée de nettoyage et des produits à considérer, visiter [www.ART-BATHE.COM](http://www.ART-BATHE.COM)

# Cuidado y limpieza

Para obtener los mejores resultados, tenga presente lo siguiente al limpiar su producto ART BATHE:

- Para la limpieza, utilice solamente un detergente suave como el jabón líquido para lavar platos y agua tibia. No utilice limpiadores abrasivos que puedan rayar u opacar la superficie.
- Lea atentamente la etiqueta del producto de limpieza para asegurar que no presente riesgos al usarse en el material.
- Siempre pruebe la solución de limpieza en un área oculta antes de aplicarla a toda la superficie.
- No deje por tiempo prolongado los limpiadores en la superficie.
- Limpie con un trapo y enjuague completa e inmediatamente con agua después de aplicar limpiadores. Enjuague y seque las superficies cercanas que se hayan rociado.
- Utilice una esponja o trapo suave y húmedo. Nunca utilice materiales abrasivos como cepillos o estropajos de tallar para limpiar las superficies.

Para obtener información detallada de limpieza y los limpiadores a considerar, visite [www.ART-BATHE.COM](http://www.ART-BATHE.COM)



## Important Information

**CAUTION:** Risk of personal injury. If the temperature is set too high, scalding will occur. The water temperature should never be set above 120°F (49°C).

**NOTE:** The faucet pictured in these instructions may not have the same appearance as the faucet you are installing. The installation procedures are the same. The "Service Parts" section at the back of these instructions shows the correct faucet.

Observe all local plumbing and building codes. Shut off the main water supply. For new installations, install the faucet before installing the lavatory.

Ikou INC. reserves the right to make revisions in the design of faucets without notice, as specified in the Price Book.



### Renseignements importants

**ATTENTION:** Risque de blessures corporelles. Si la température est trop élevée, des risques de brûlures peuvent avoir lieu. La température de l'eau ne devrait jamais être supérieure à 120°F (49°C).

**REMARQUE:** Le robinet illustré dans ces instructions peut différer en apparence du robinet à installer. Les procédures d'installation sont les mêmes. La section "Pièces de rechange" au dos de ces instructions illustre le robinet correct. Respecter tous les codes de plomberie et de bâtiment locaux. Couper l'alimentation d'eau principale. Pour les nouvelles installations, installer le robinet avant d'installer le lavabo.

IKOU INC. se réserve le droit d'apporter toutes modifications au design des robinets et ceci sans préavis, comme spécifié dans le catalogue des prix.



### Información importante

**PRECAUCIÓN:** Riesgo de lesiones personales. Si la temperatura se ajusta muy alta, se producirán quemaduras. La temperatura del agua nunca debe ajustarse a más de 120°F (49°C).

**NOTA:** La grifería ilustrada en estas instrucciones puede parecer diferente de la grifería que va a instalar. Los procedimientos de instalación son los mismos. La sección "Piezas de repuesto" que se encuentra al final de estas instrucciones muestra la grifería correcta.

Cumpla con todos los códigos locales de plomería y construcción. Cierre el suministro principal de agua.

En instalaciones nuevas, instale la grifería antes de instalar el lavabo.

IKOU INC. se reserva el derecho de modificar el diseño de la grifería sin previo aviso, tal como se especifica en la lista de precios.