

CHAIR, STOOL AND BENCH ASSEMBLY ASSEMBLAGE CHAISE , TABOURET ET BANC

You will need / Vous aurez besoin

- A phillips screwdriver / square.
- A mallet.
- A measuring tape or ruler.
- *Un tournevis étoile / carré.*
- *Un maillet.*
- *Un ruban à mesurer ou règle.*






In order to prevent any damage to this product,
DO NOT USE ANY POWER TOOLS.

*Afin de prévenir tout dommage à ce produit,
NE PAS UTILISER D' OUTILS ÉLECTRIQUES.*

PARTS LIST / LISTE DES PIÈCES

ITEM	DESCRIPTION	QTY
①	Base <i>Base</i>	1
②	Seat <i>Siège</i>	1
③	Upholstered backrest <i>Dossier rembourré</i>	1
④	Hardware <i>Sac de quincaillerie</i>	1

HARDWARE LIST / LISTE DE QUINCAILLERIE

ITEM	DESCRIPTION	QTY	
		CHAIR AND STOOL <i>CHAISE ET TABOURET</i>	BENCH / <i>BANC</i>
Ⓐ	 Bolt <i>Boulon</i> 7/8" 1/4-20nc	4	6/8
Ⓑ	 Wood screw <i>Vis à bois</i> 2 1/4" #8	4	6/8
Ⓒ	 Glide <i>Glisseur</i>	4	4

The model illustrated may differ from the model bought. The assembly method remains the same.

Le modèle illustré peut être différent du modèle acheté. La méthode d'assemblage demeure la même.

1 Make sure the base is level on a flat floor.

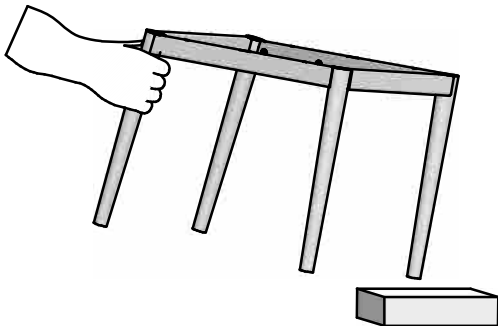
Although all products are inspected at the factory, the base may have been crooked during its shipping and handling, even though the box has no visible damage.

If your product is not level, take it by one of the longer legs and hit strongly the opposite leg on a piece of wood.

Vérifier que la base est de niveau sur un plancher plat.

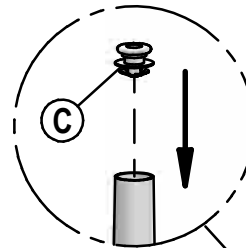
Bien que tous les produits sont inspectés en usine, la base peut avoir crochie durant son transport et sa manutention, même si la boîte ne représente pas de dommage apparent.

Si le produit n'est pas de niveau, prendre une des pattes longues, et frapper fortement la patte opposée sur un morceau de bois.

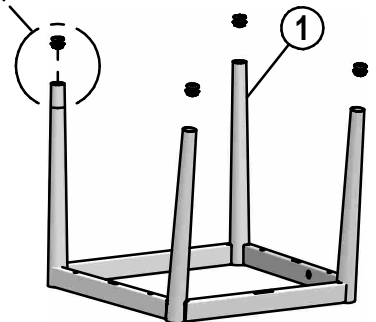


2 In order to protect certain floor coverings, we suggest you to use self-adhesive felts under legs.

Afin de protéger certains revêtements de plancher, nous suggérons d'utiliser des feutres autocollants sous les pattes.



4 X

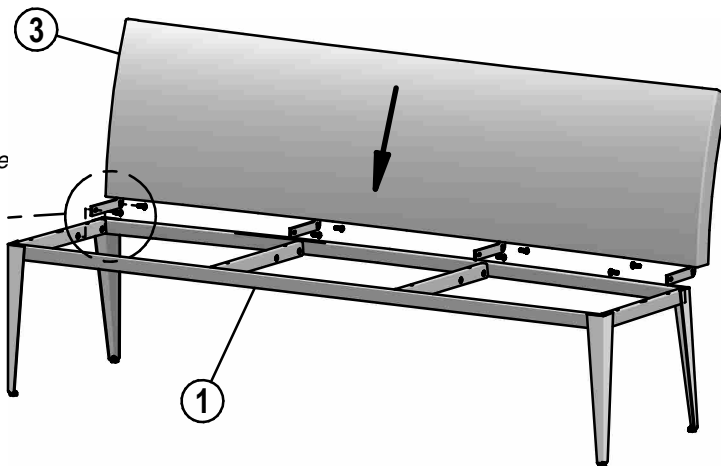
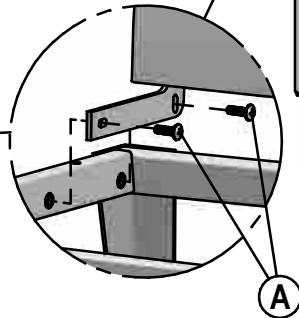
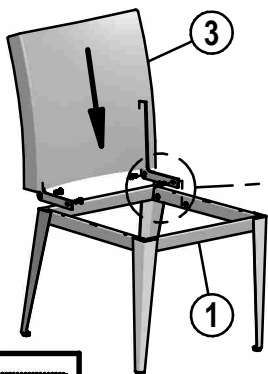


3

3.1) Align holes of the backrest with the base.
Aligner les trous du dossier avec la base.

3.2) Screw lightly all bolts.
For benches, screw the center brackets first.
Visser légèrement tous les boulons.
Pour les banquettes, visser la ou les traverse(s) du centre en première

3.3) Screw firmly all bolts.
Visser fermement tous les boulons.



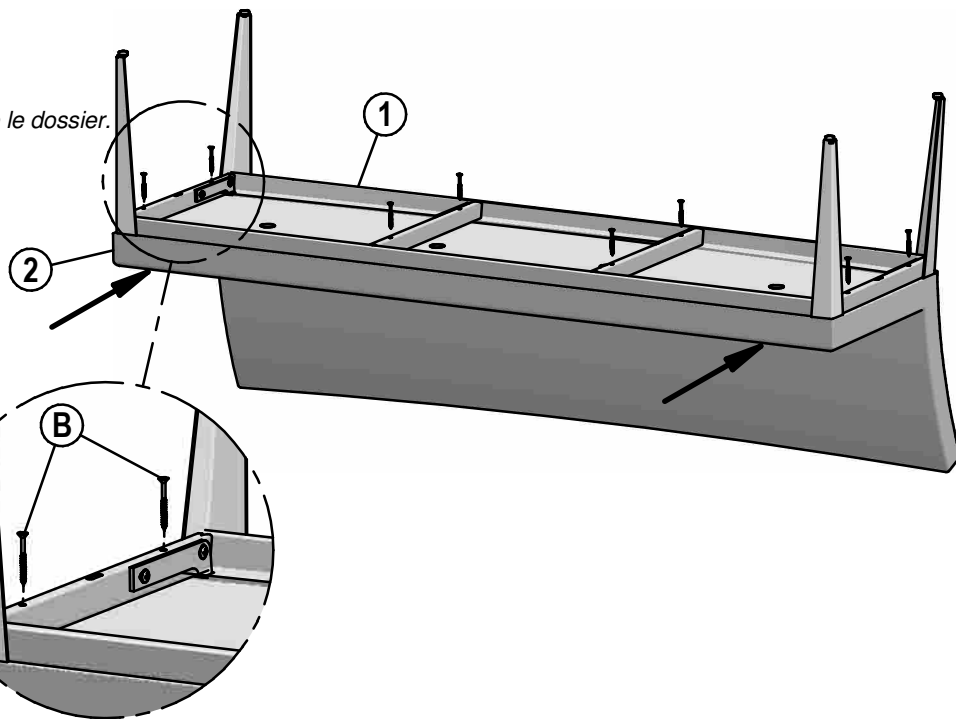
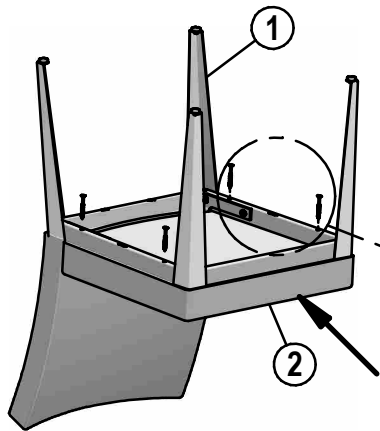
4, 6 or/ou 8 X

**4**

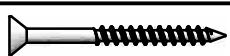
4.1) Center base on the seat.
Centrer la base sur le siège.

4.2) Push the seat against the backrest.
S'assurer que le siège est bien appuyé contre le dossier.

4.3) Screw (do not overtighten).
Visser (ne pas trop serrer).



4, 6 or/ou 8 X



WARNING
MISE EN GARDE



SAFETY INSTRUCTIONS
MISE EN GARDE INSTRUCTIONS DE SÉCURITÉ



Periodically inspect your chair and tighten all screws, nuts and bolts. If the seat can no longer be screwed tightly to the chair base or if you find a broken weld or a bent leg, stop using your chair and contact customer service. Failure to follow the basic safety and maintenance instructions listed here may cause product damage or injuries.

Inspectez périodiquement votre chaise et resserrer les vis, écrous et boulons. Si le siège ne peut plus être vissé fermement à la base de la chaise ou si vous trouvez une soudure brisée ou une patte croche, cessez d'utiliser votre chaise et appelez le service à la clientèle. Le non respect des quelques règles de sécurité et de maintenance énumérées ici peut occasionner des dommages aux produits ou des blessures.