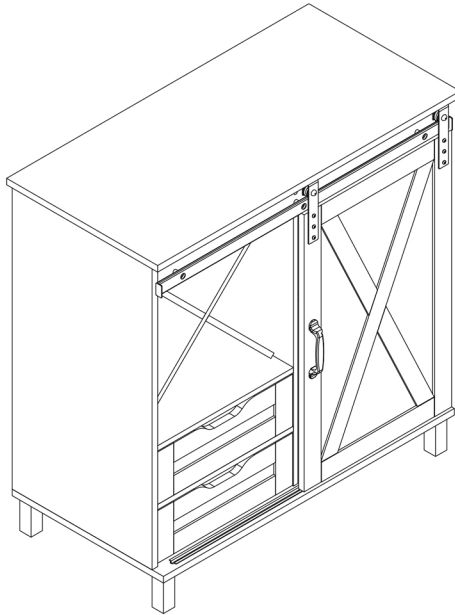


# G52000800



## ⚠ WARNING



Children have died from furniture tipover. To reduce the risk of furniture tipover:

- ALWAYS install tipover restraint provided.
- NEVER put a TV on this product.
- NEVER allow children to stand, climb or hang on drawers, doors, or shelves.
- NEVER open more than one drawer at a time.
- Place heaviest items in the lowest drawers.
- Do not defeat or remove the drawer interlock system.

This is a permanent label.

Do not remove!

## ⚠ ATTENTION



Des enfants sont morts du basculement des meubles. Pour réduire le risque de basculement des meubles:

- TOUJOURS installer la retenue de basculement fournie.
- NE JAMAIS mettre de téléviseur sur ce produit.
- NE JAMAIS permettre aux enfants de se tenir debout, de grimper ou de s'accrocher à des tiroirs, des portes ou des étagères.
- N'ouvrez JAMAIS plus d'un tiroir à la fois.
- Placez les objets les plus lourds dans les tiroirs les plus bas.
- Ne désactivez pas et ne retirez pas le système de verrouillage du tiroir.

Ceci est une étiquette permanente.

Ne pas enlever!

## ⚠ WARNUNG



Kinder sind an einem Möbelkipp gestorben. So verringern Sie das Risiko eines Umkippens von Möbeln:

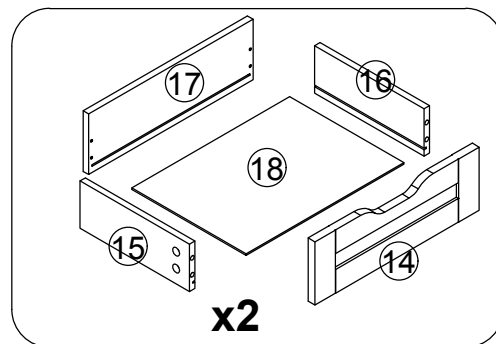
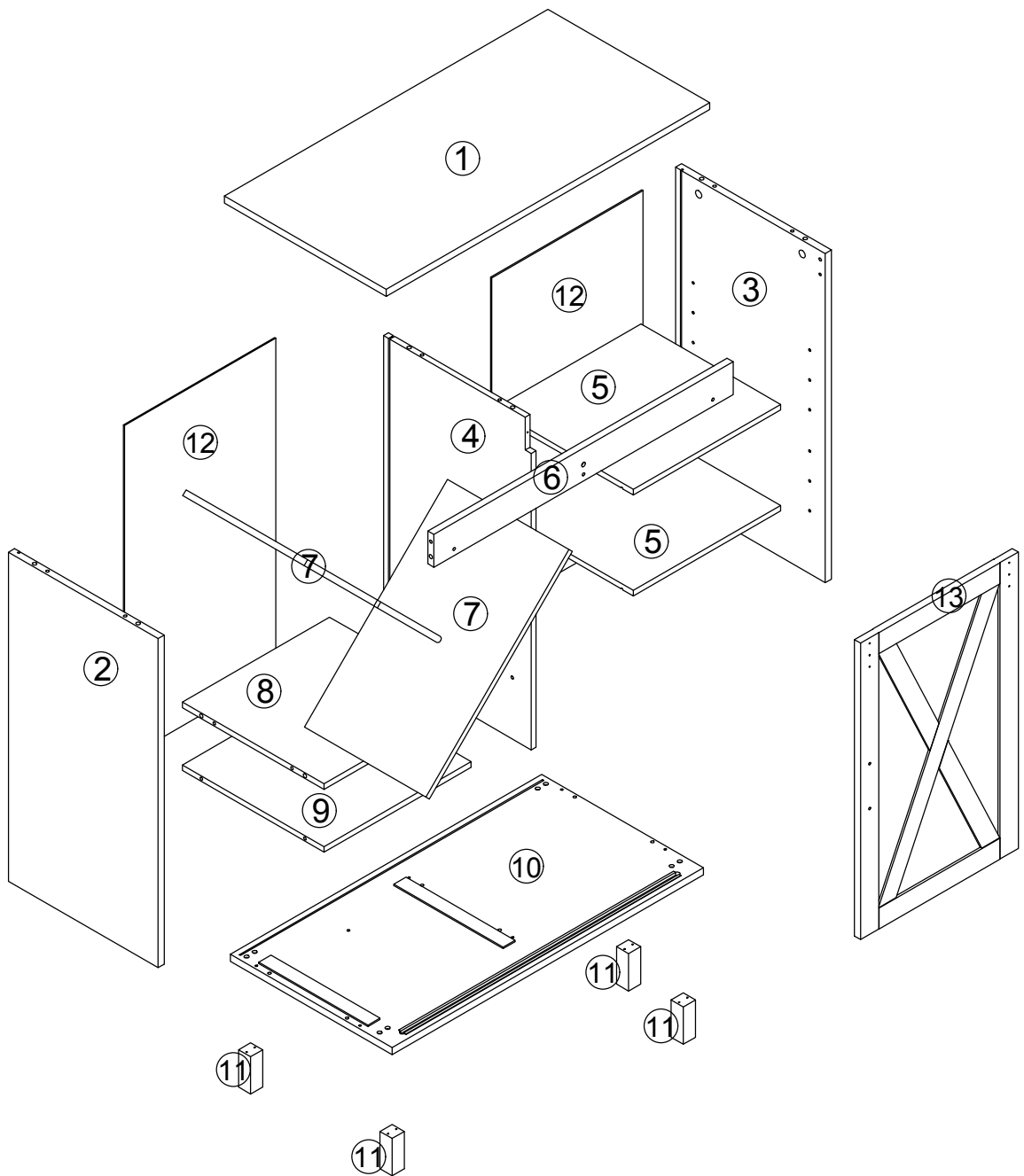
- Installieren Sie IMMER die mitgelieferte Kipprückhaltevorrichtung.
- Stellen Sie NIEMALS einen Fernseher an dieses Produkt.
- Lassen Sie Kinder NIEMALS an Schubladen, Türen oder Regalen stehen klettern oder hängen.
- Öffnen Sie NIEMALS mehr als eine Schublade gleichzeitig.
- Legen Sie schwerste Gegenstände in die untersten Schubladen.
- Besiegen oder entfernen Sie das Schubladenverriegelungssystem nicht.

Dies ist ein dauerhaftes Etikett.

Nicht entfernen!

# Parts list

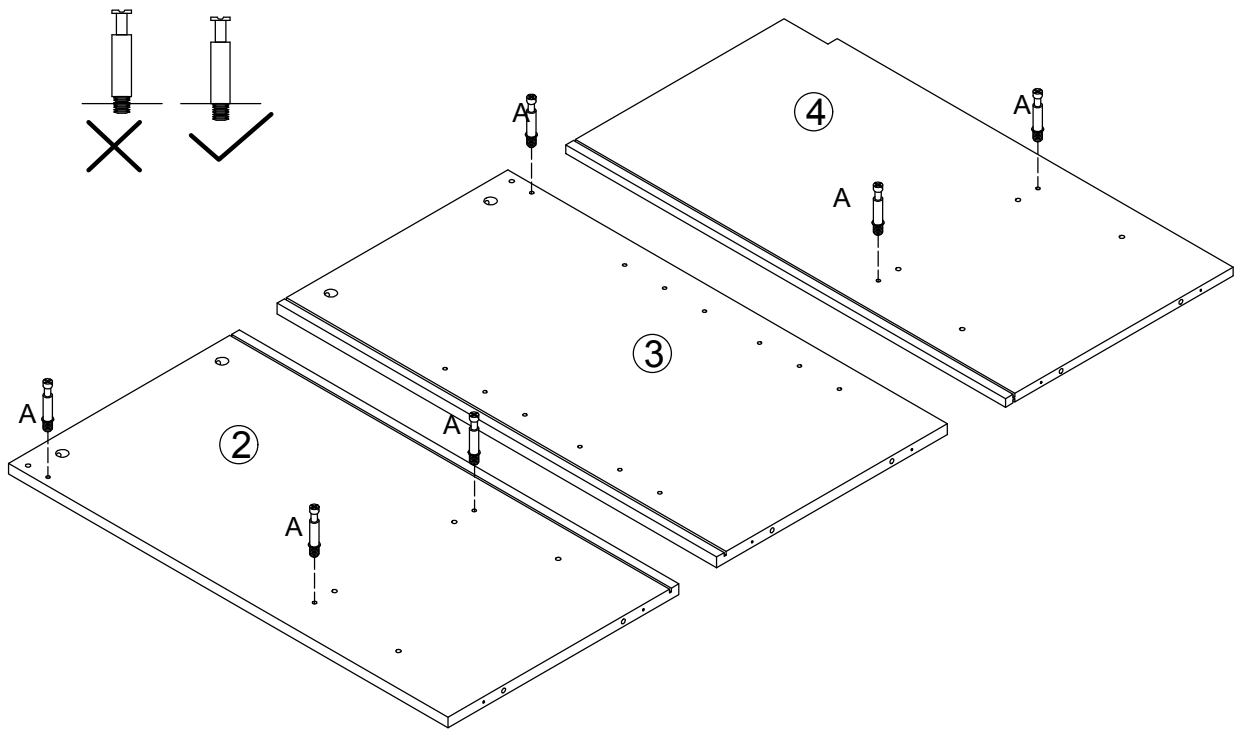
- ① x1
- ② x1
- ③ x1
- ④ x1
- ⑤ x2
- ⑥ x1
- ⑦ x2
- ⑧ x1
- ⑨ x1
- ⑩ x1
- ⑪ x4
- ⑫ x2
- ⑬ x1
- ⑭ x2
- ⑮ x2
- ⑯ x2
- ⑰ x2
- ⑱ x2



# Hardware

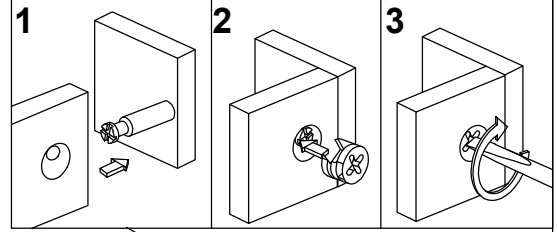
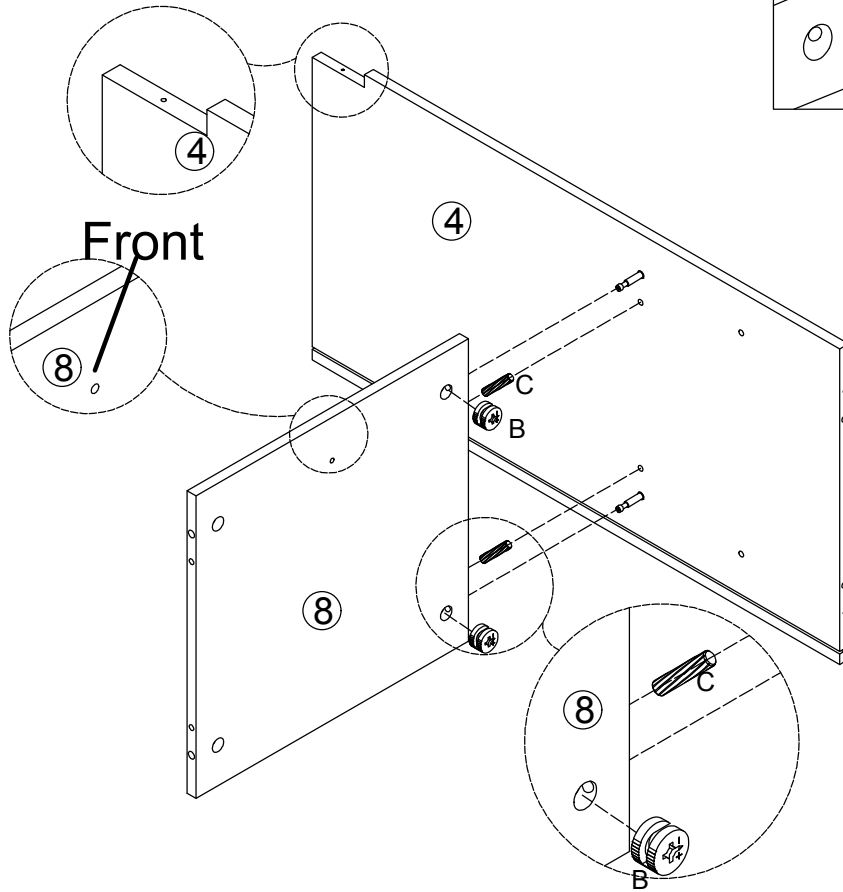
A	x20+2	B	x20+2	C	x22+2	D	x23+2	E	x6	F	x2
Ø6x35mm		Ø15x10mm		Ø6x30mm		Ø6x25mm		Ø6x25mm			
G	x4	H	x1	I	x8+1	J	x1	K	x3	L	x10+1
		M4mm						Ø6x25mm			
M	x2	N	x2	O	x2	P					x1
M-1		N-1									
M-2		N-2									
Q	x8+1										



1



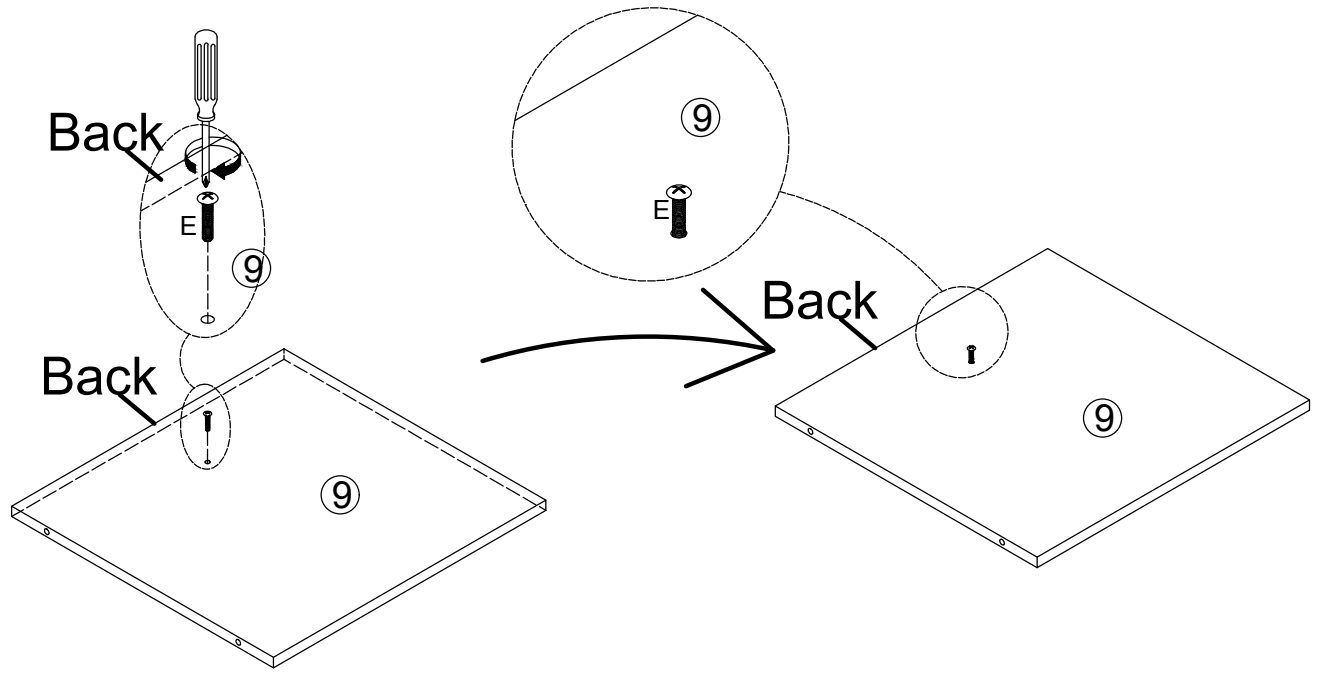
A	x6
Ø6x35mm	


2



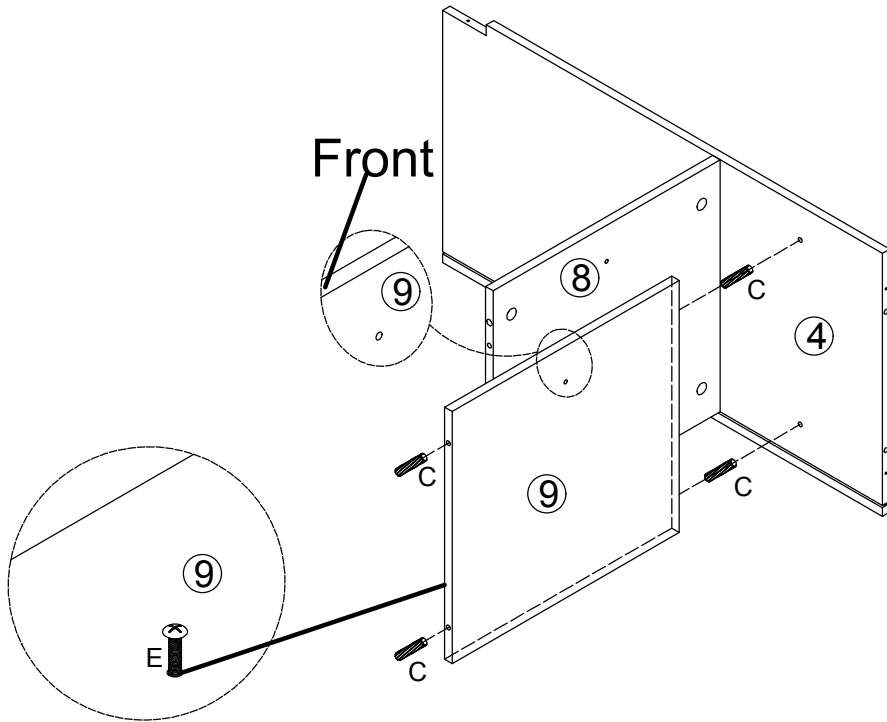
B	x2	C	x2
			
Ø15x10mm		Ø6x30mm	

3




E	x1
	

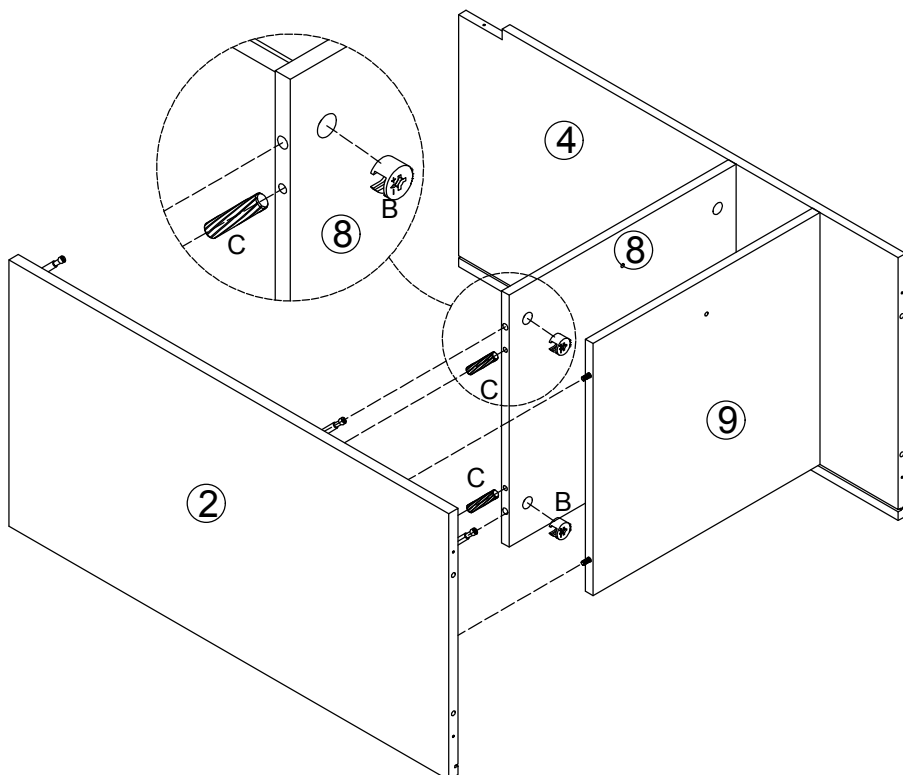
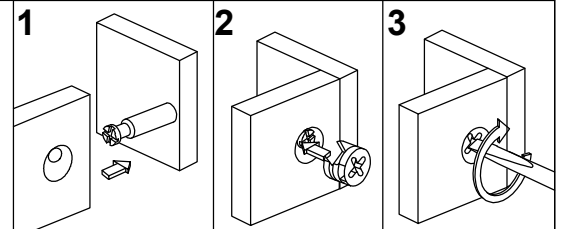
4





Please note which of the hardware E faces the top of the cabinet

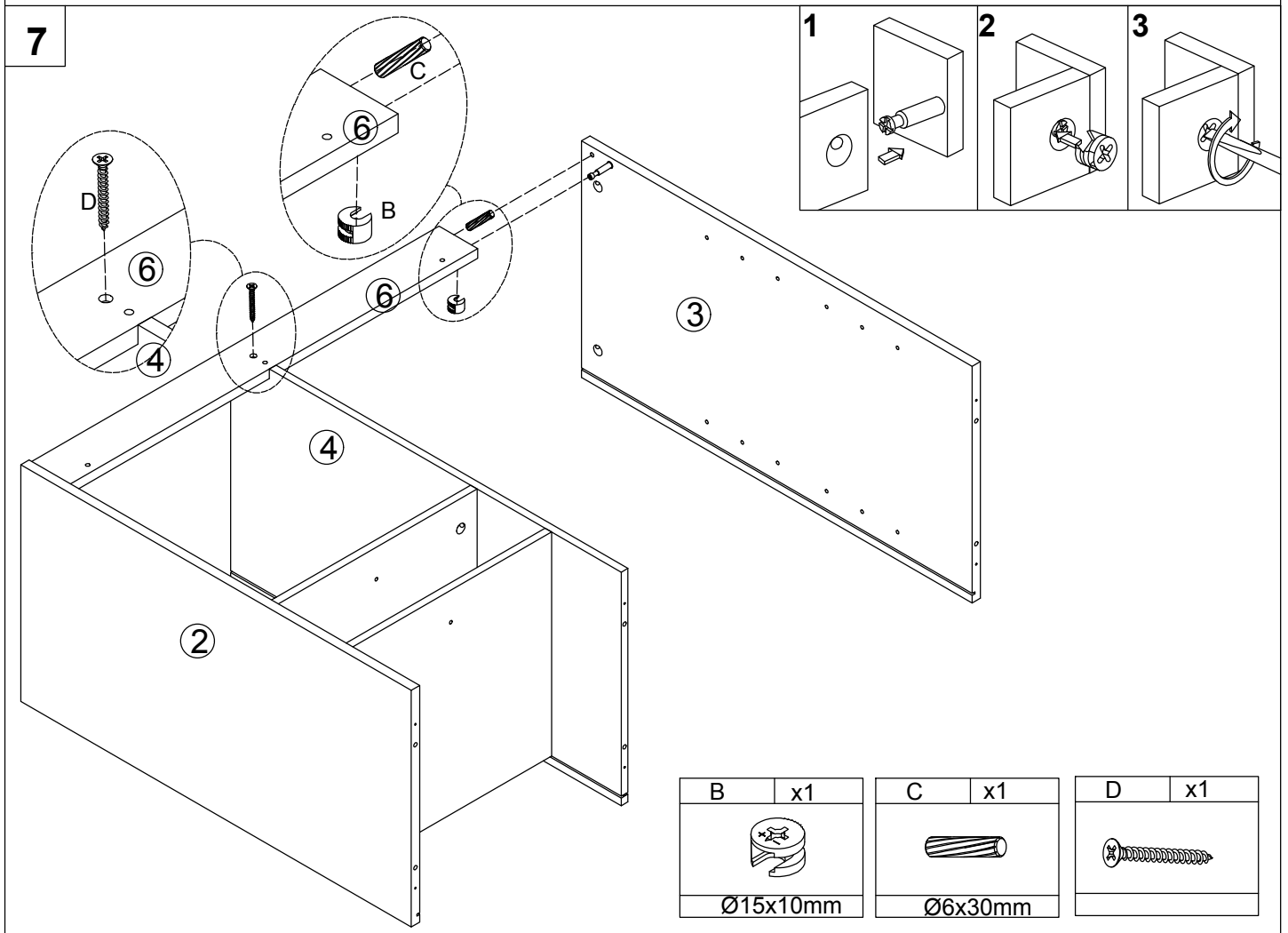
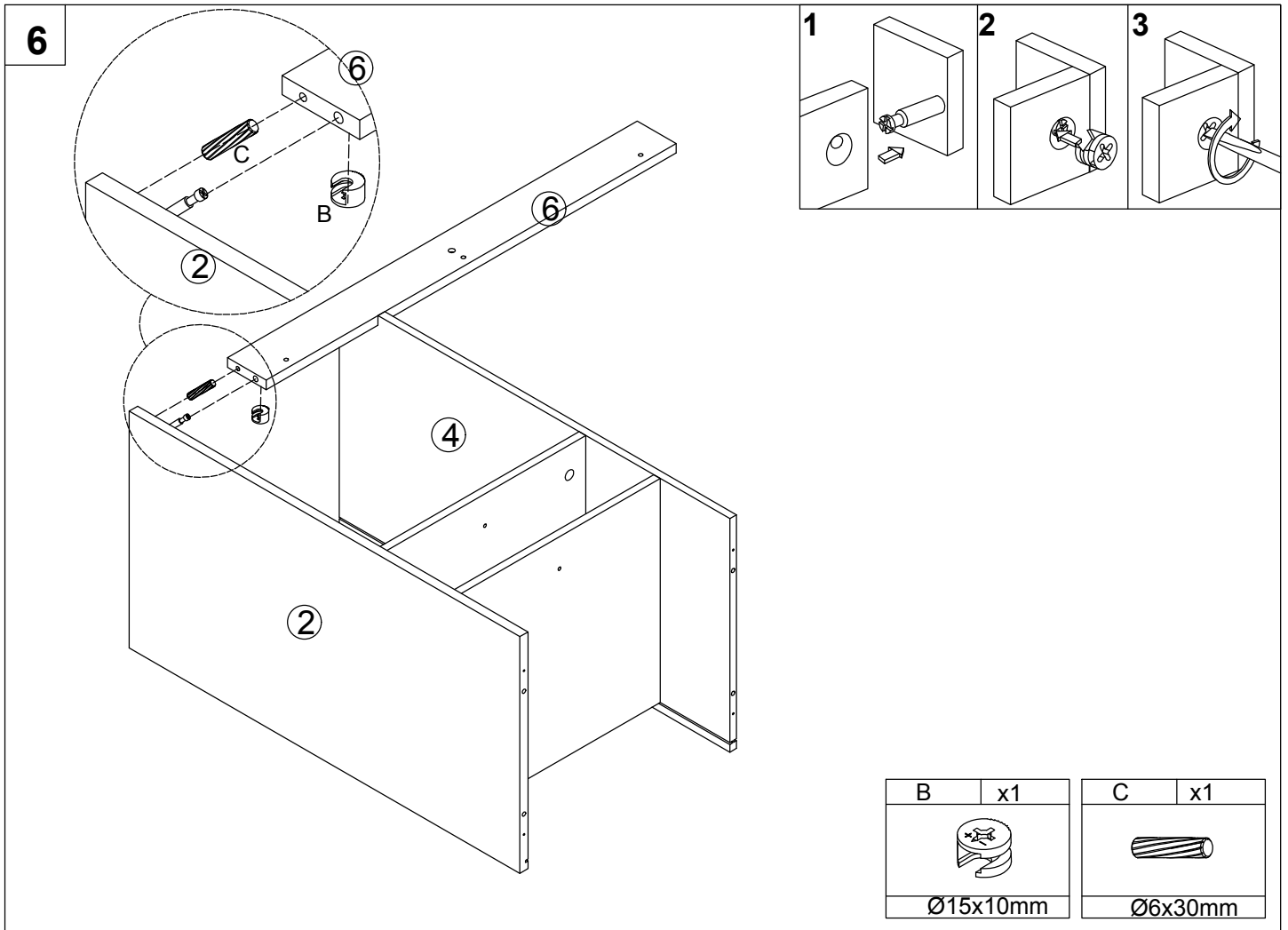
C	x4
	
Ø6x30mm	

5

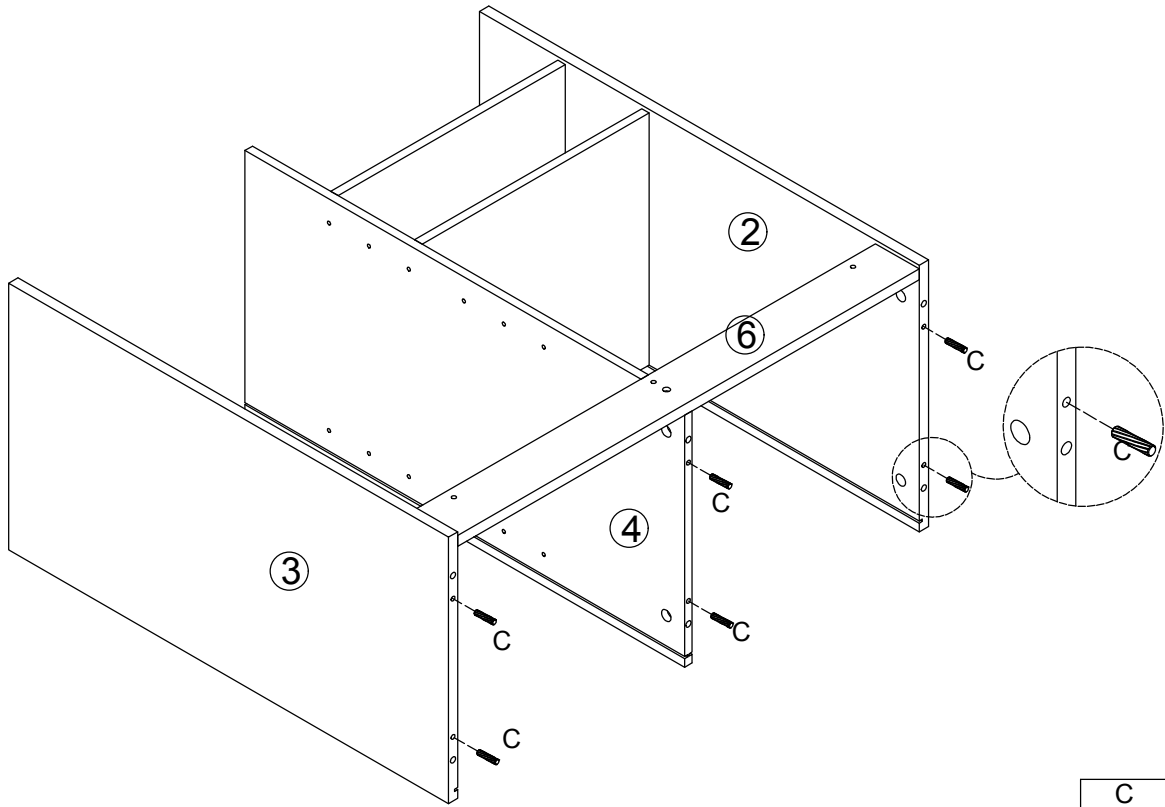


B	x2
	
Ø15x10mm	

C	x2
	
Ø6x30mm	

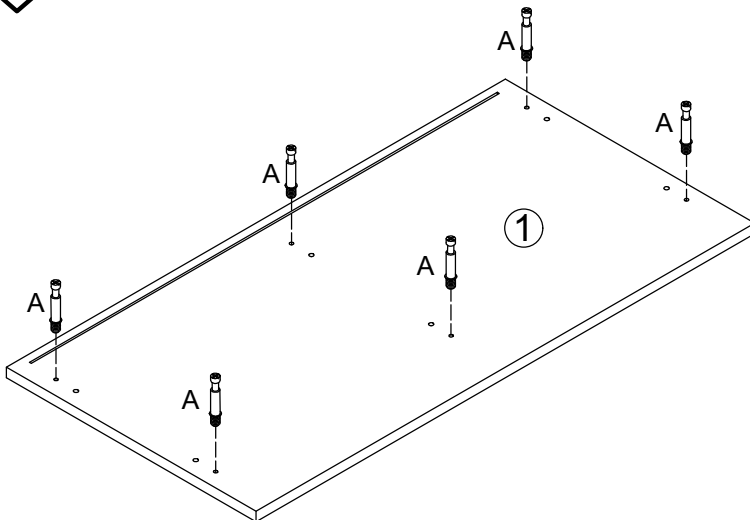
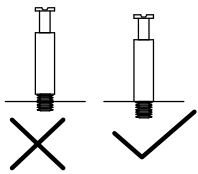


8

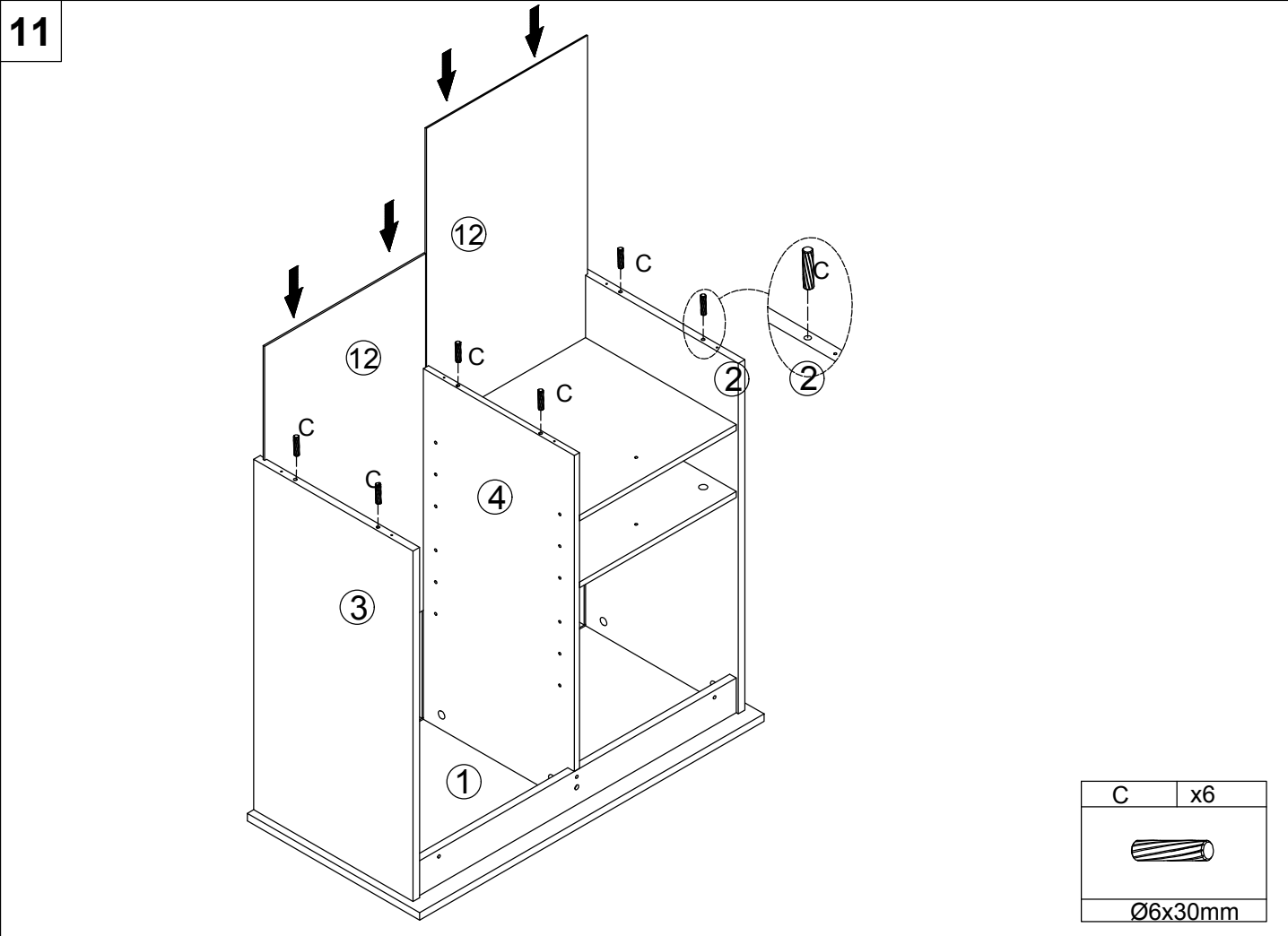
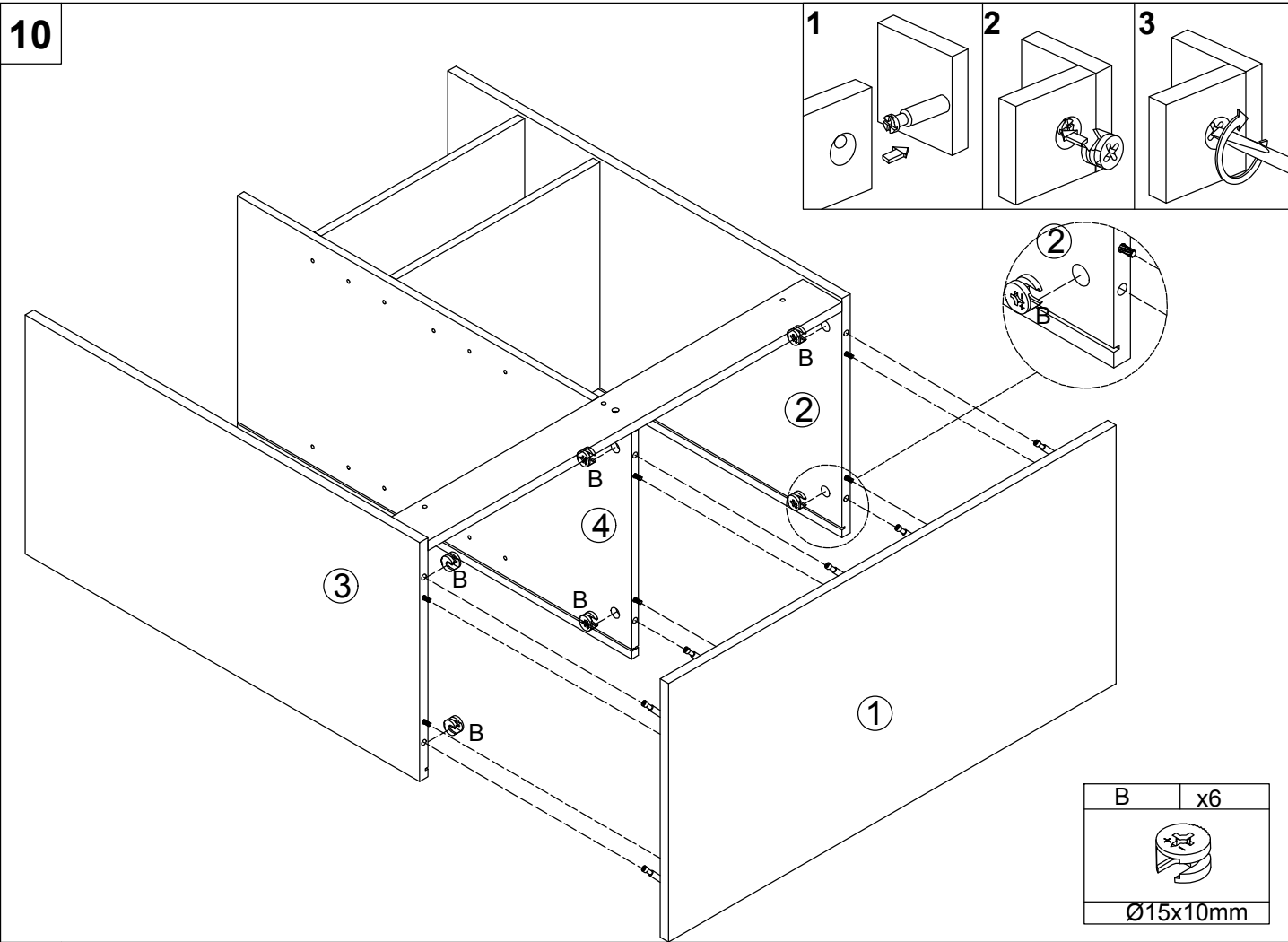


C	x6
Ø6x30mm	

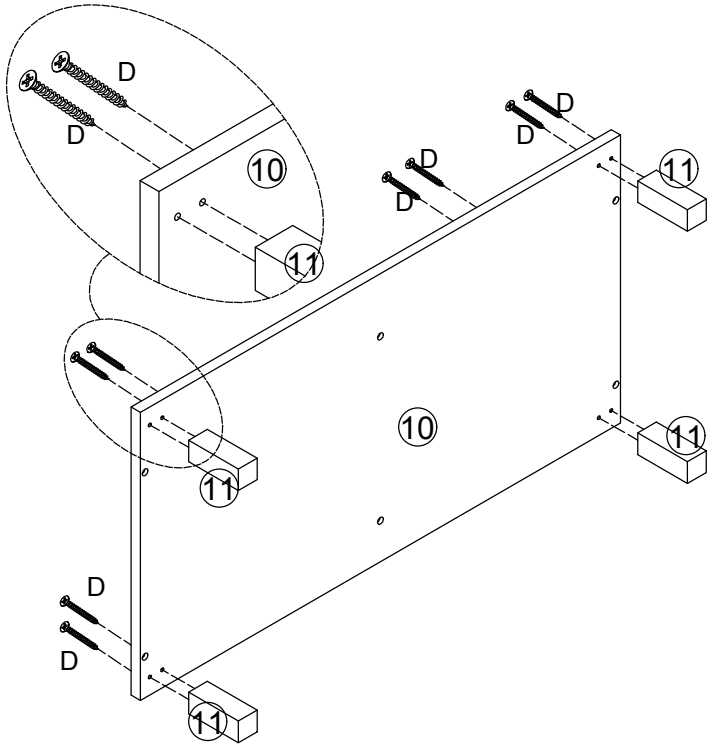
9

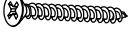


A	x6
Ø6x35mm	

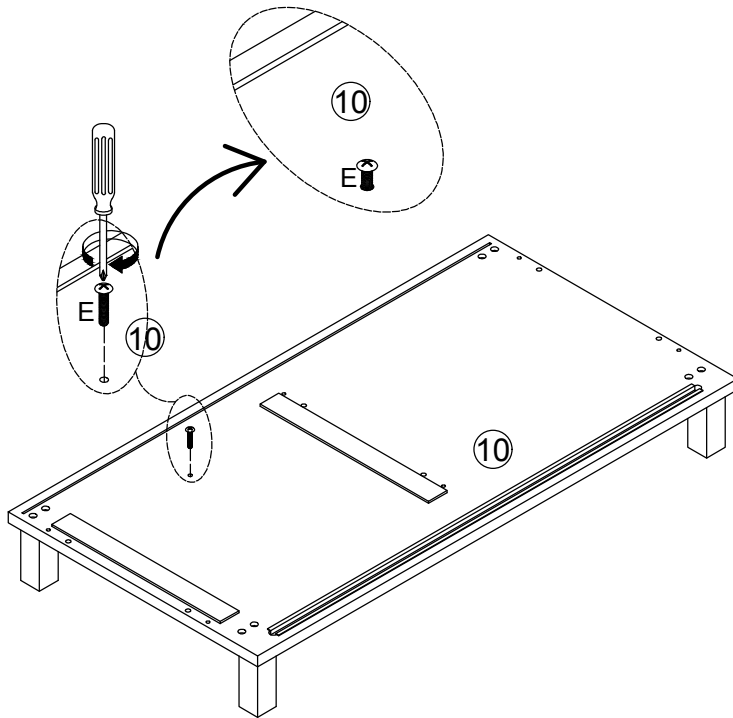



12

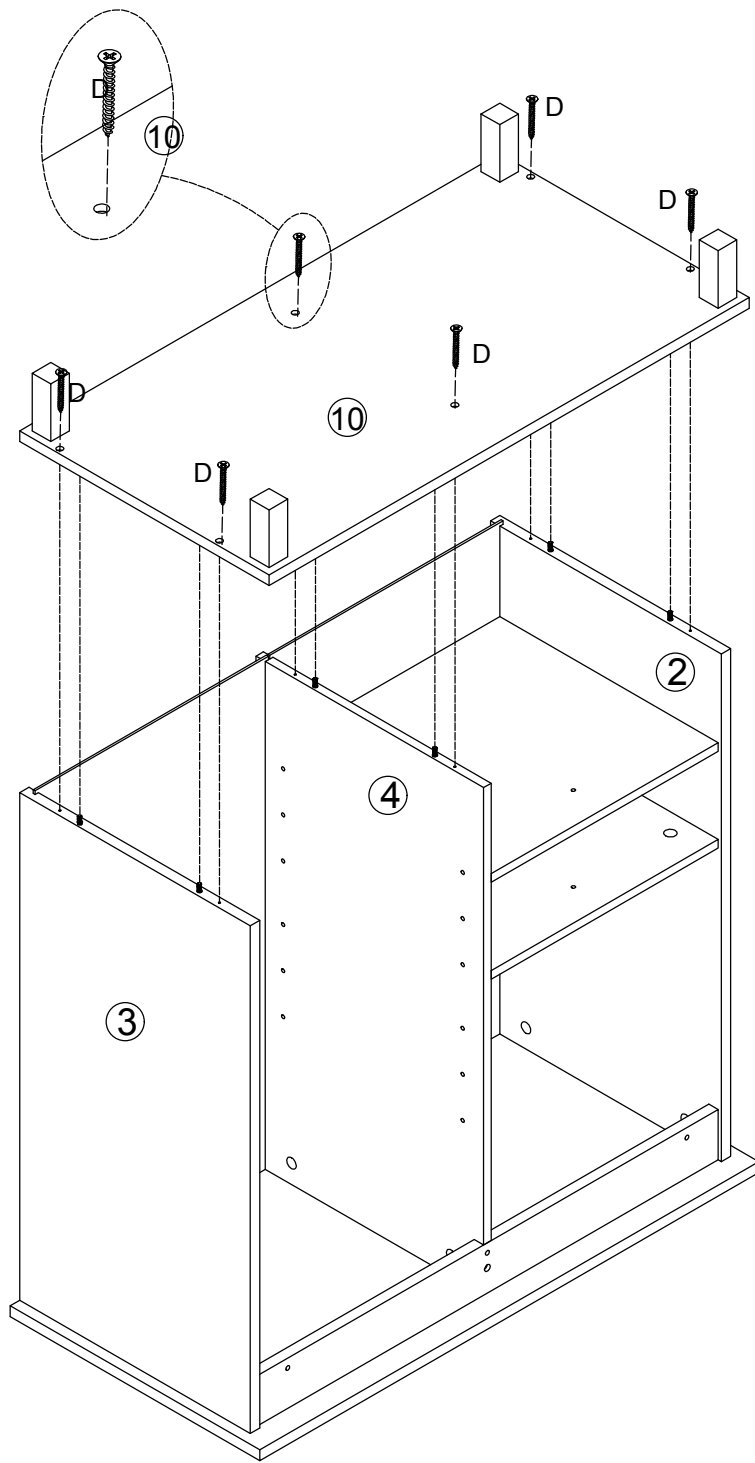



D	x8
	

13

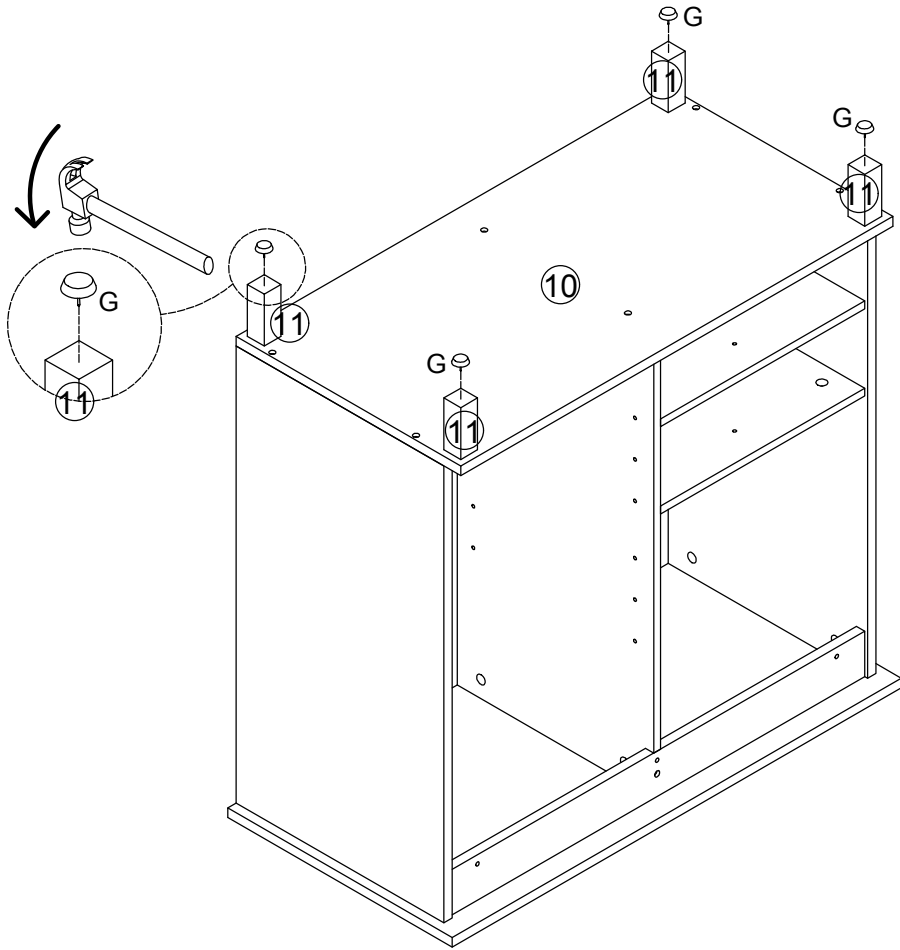


E	x1
	



D	x6
	

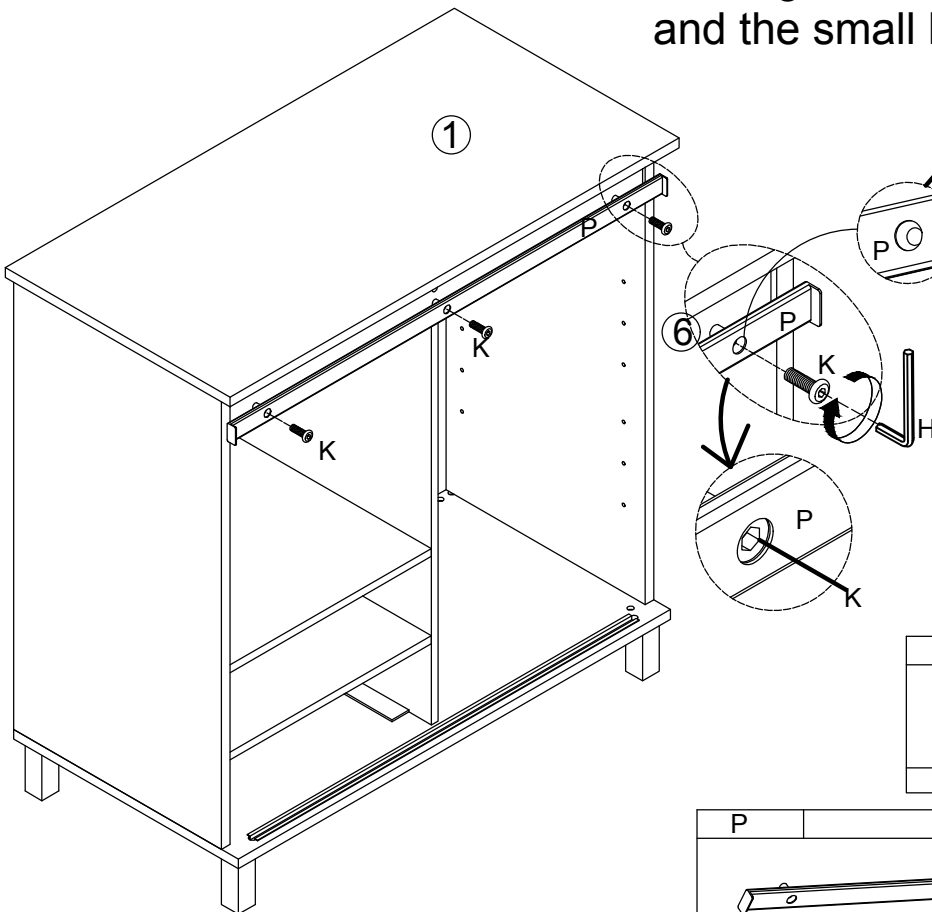
15



G	x4

16

The big hole of slide rail is outside, and the small hole is inside

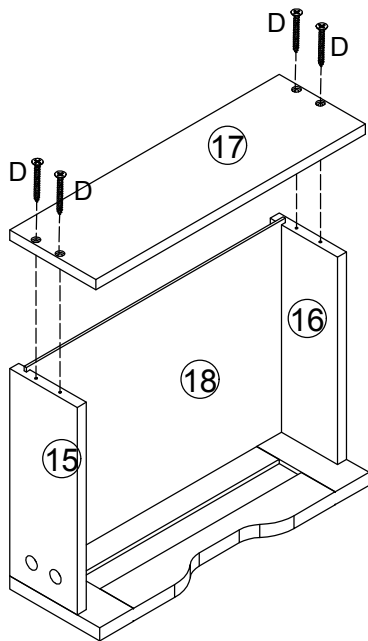
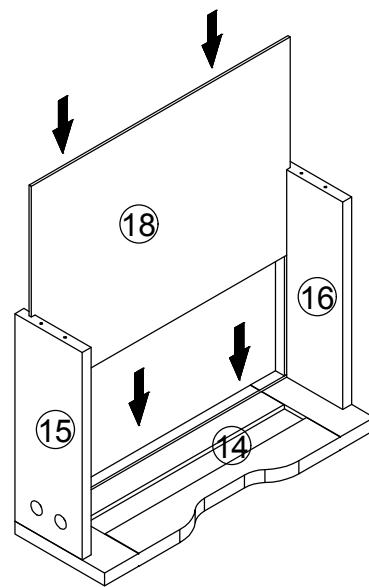
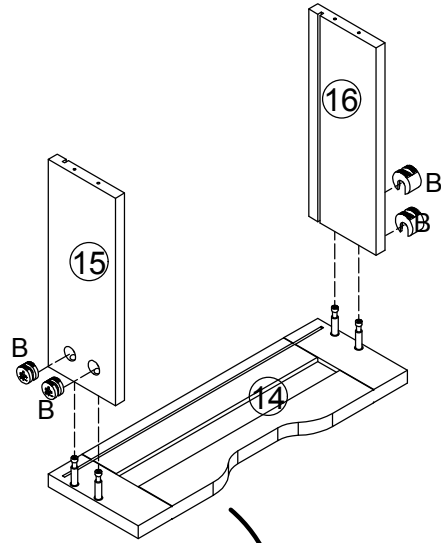
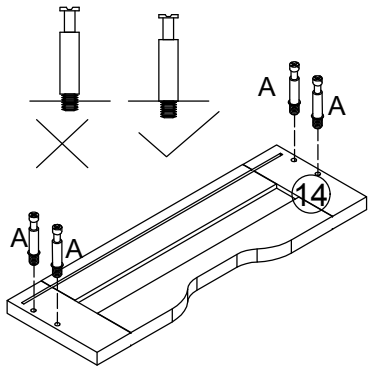
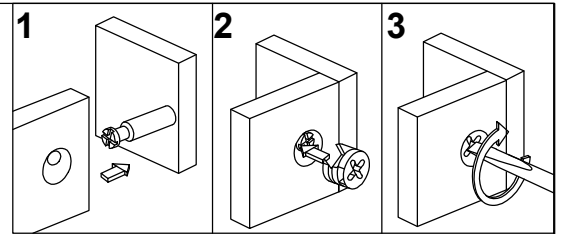


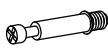


H	x1
M4mm	

K	x3
Ø6x25mm	

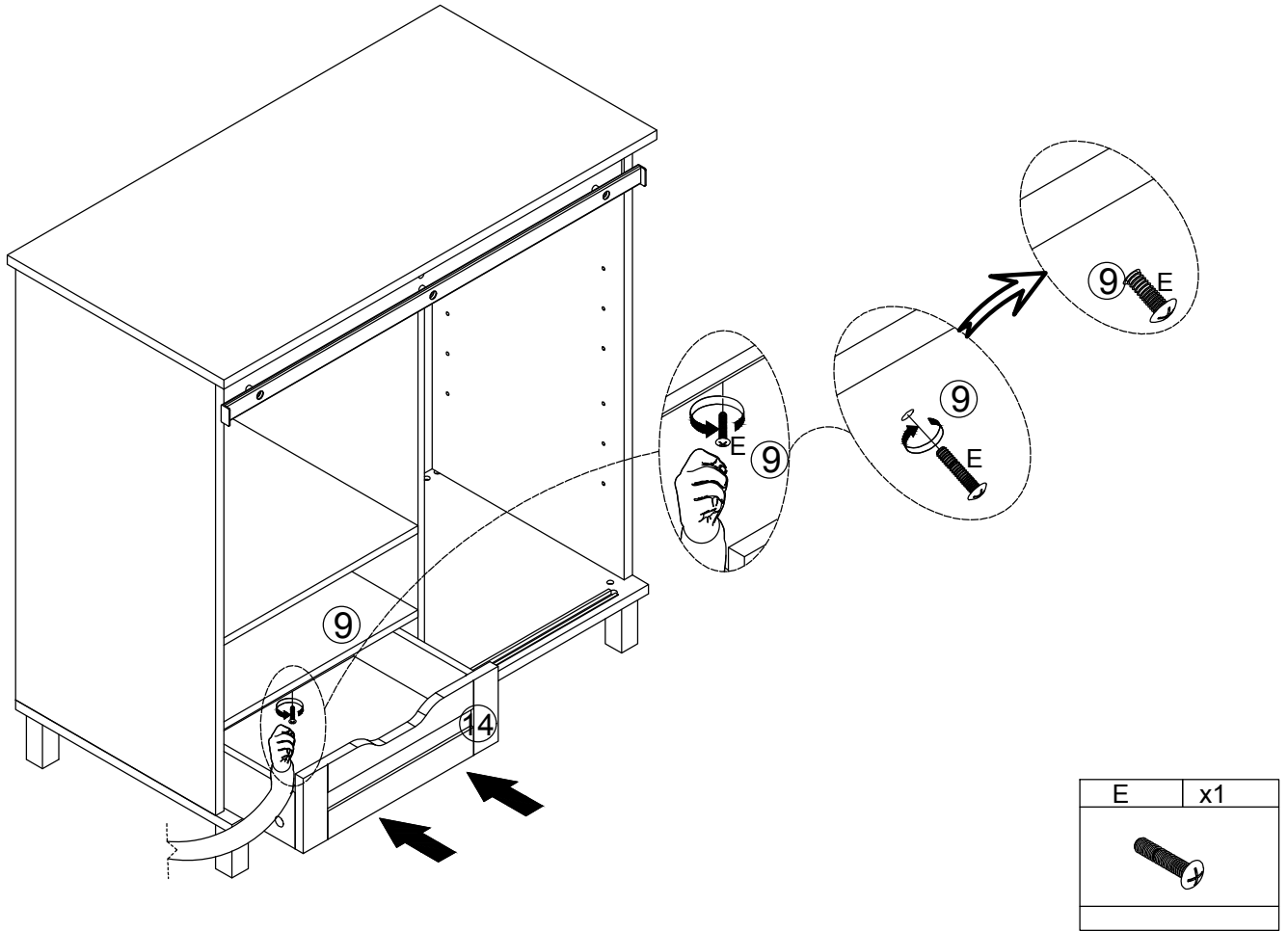
P	x1

17 x2

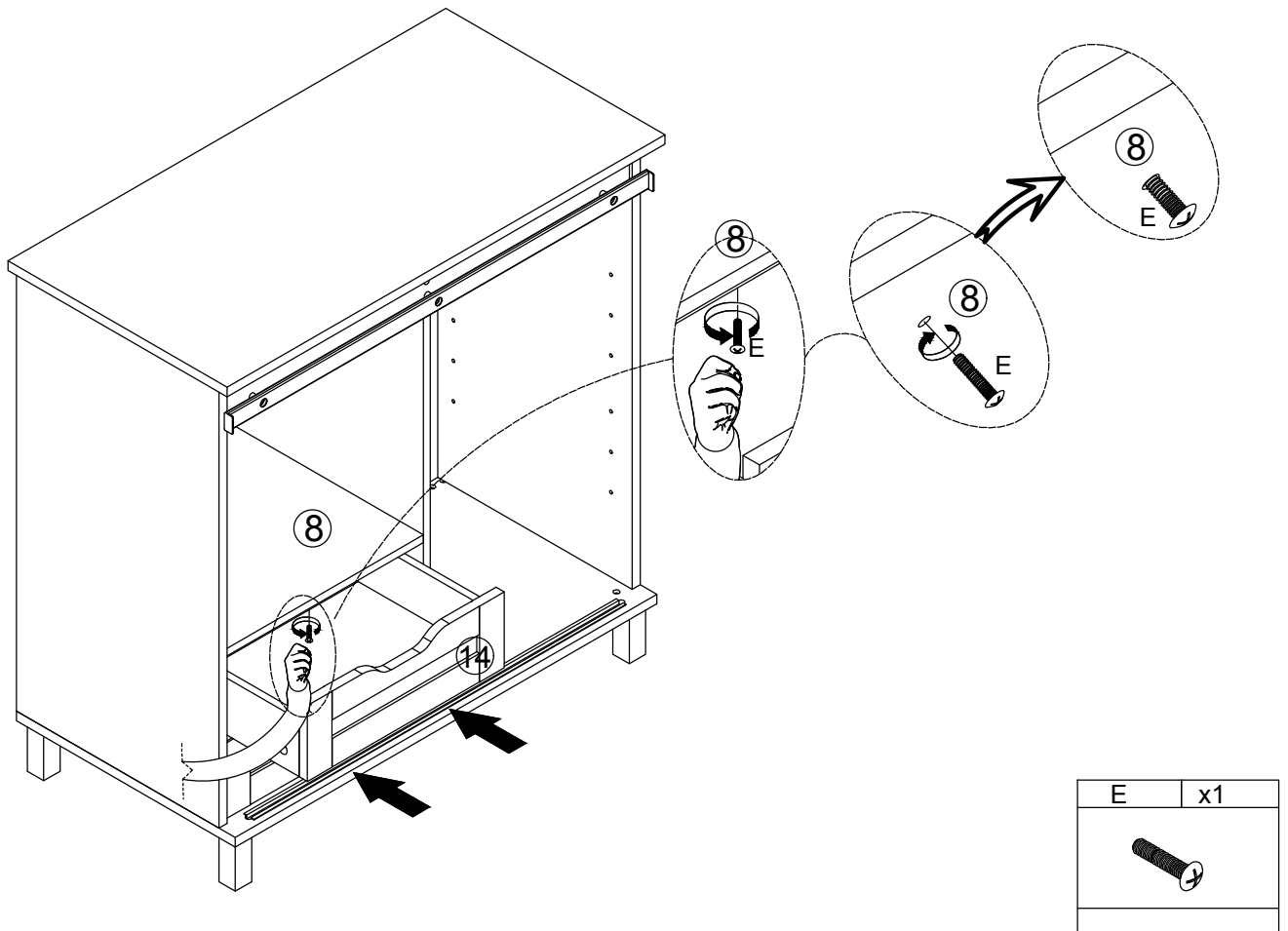


A	x8	B	x8	D	x8
					
Ø6x35mm		Ø15x10mm			

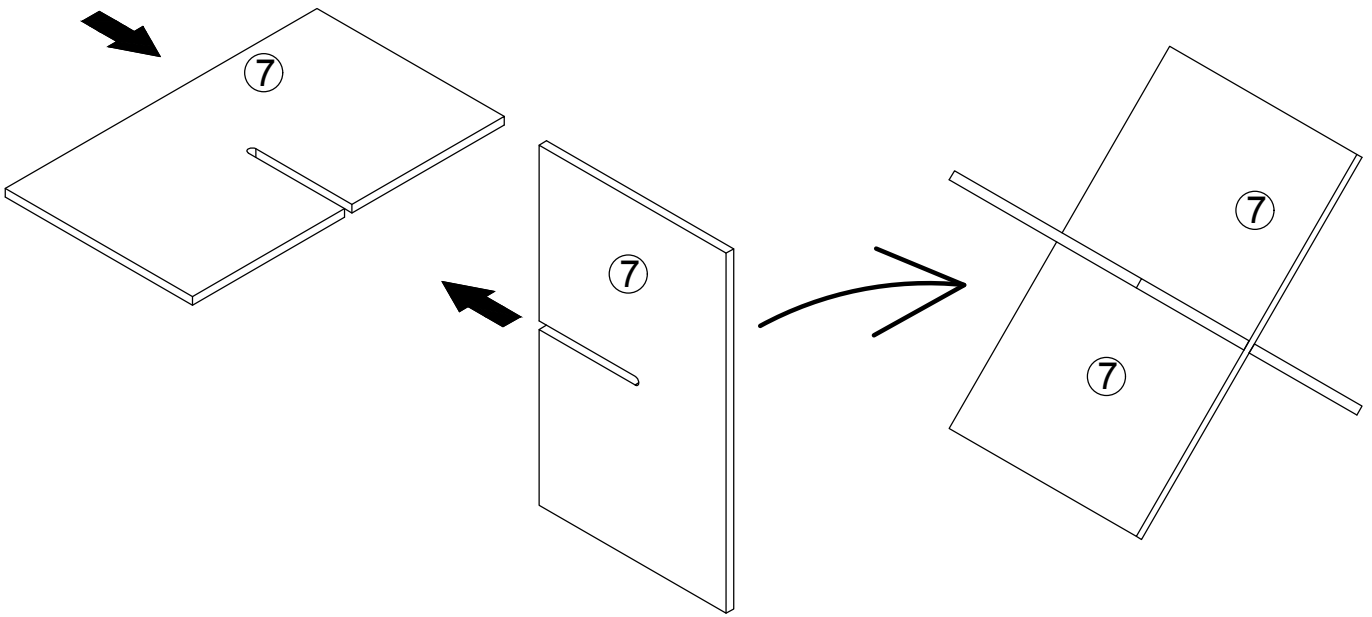
18



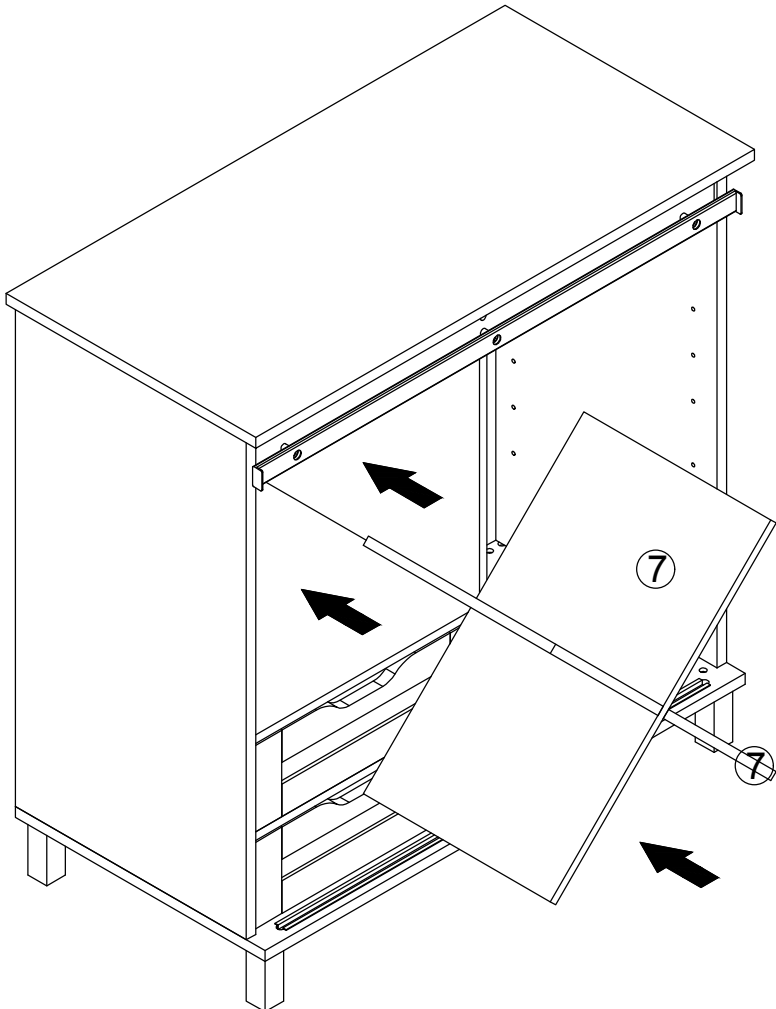
19



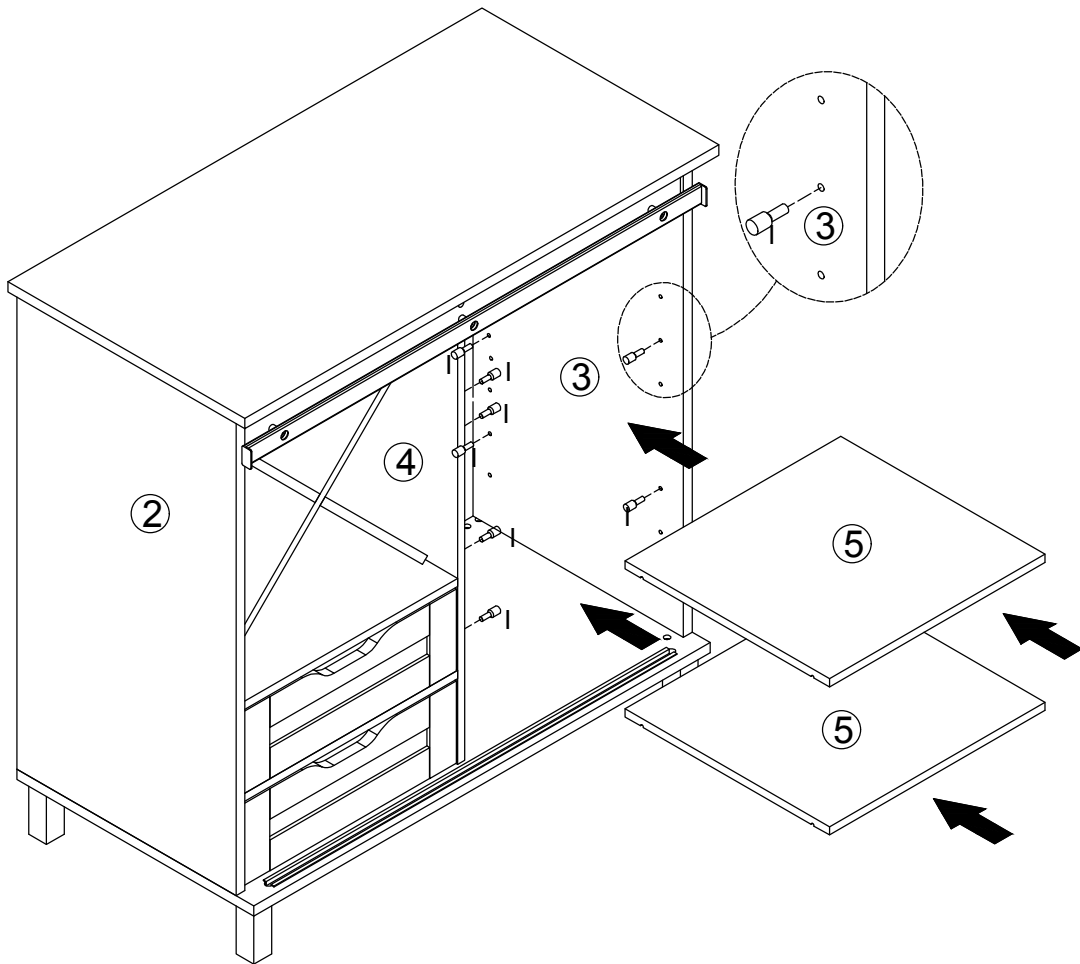
20

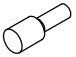


21

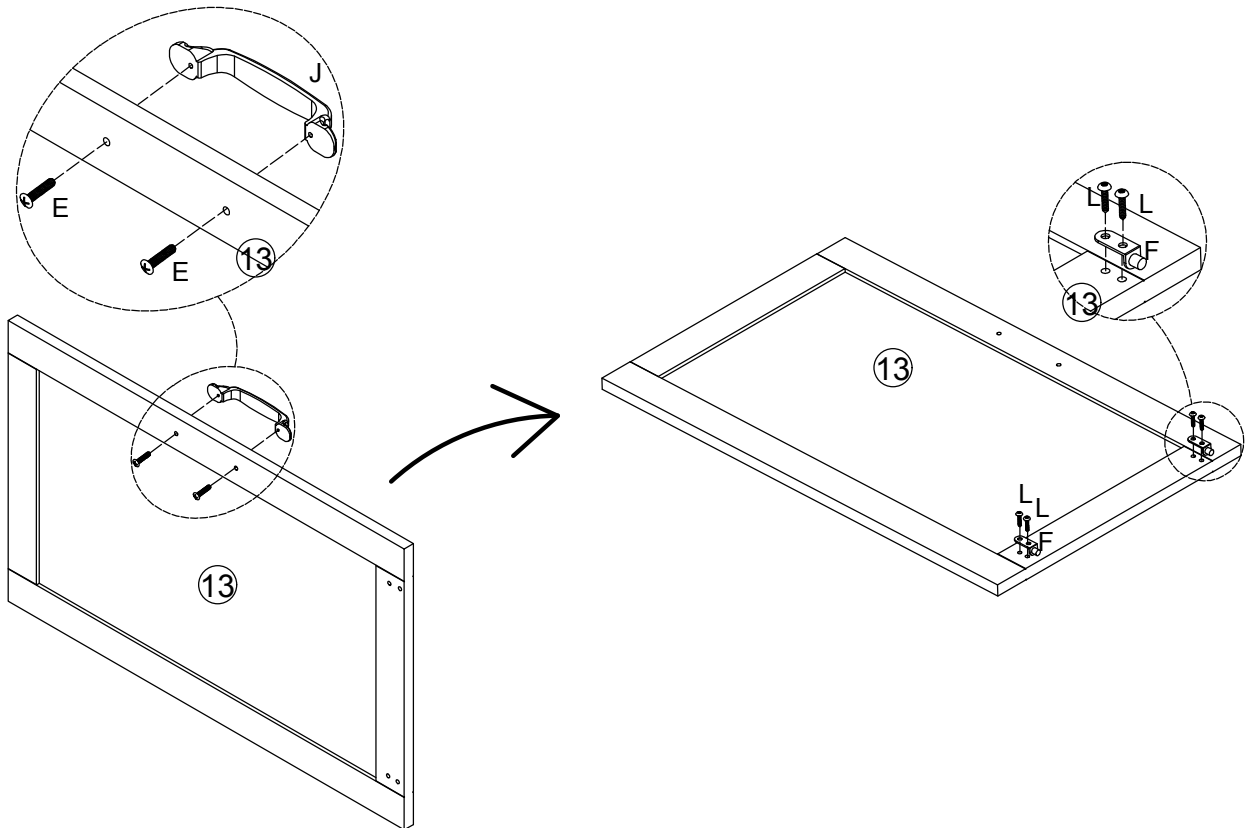



22




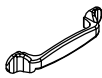
I	x8
	


23



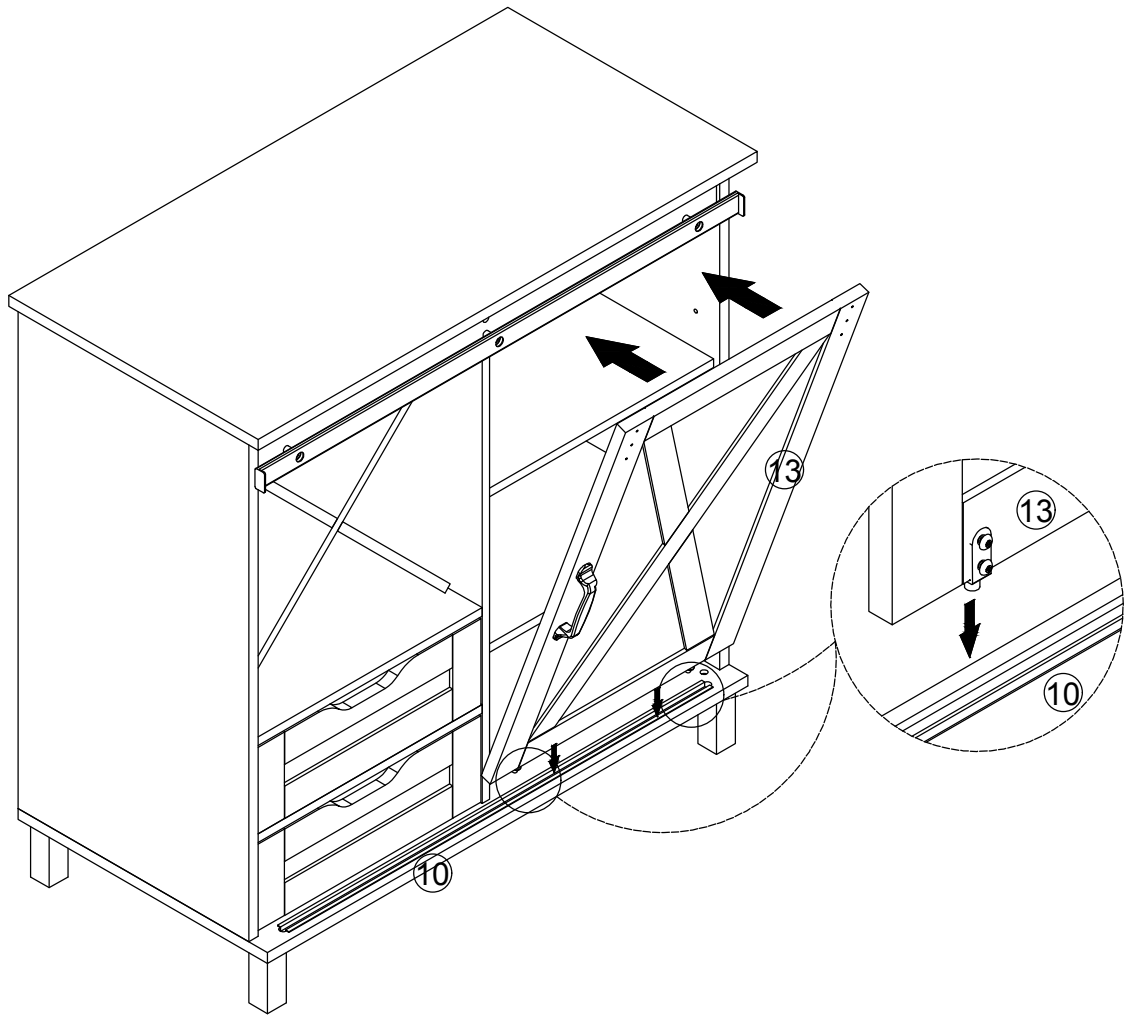
E	x2
	

F	x2
	

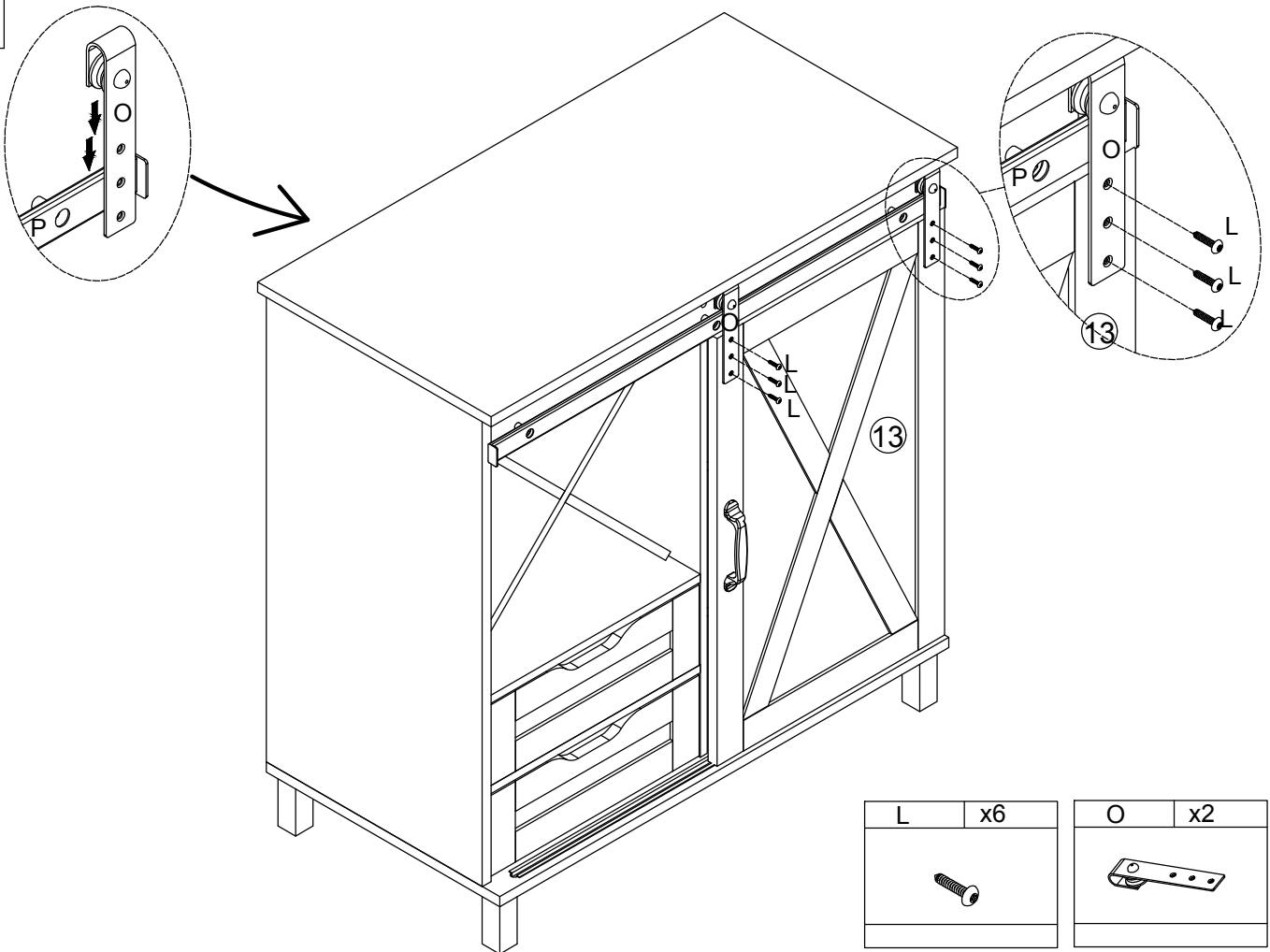
J	x1
	

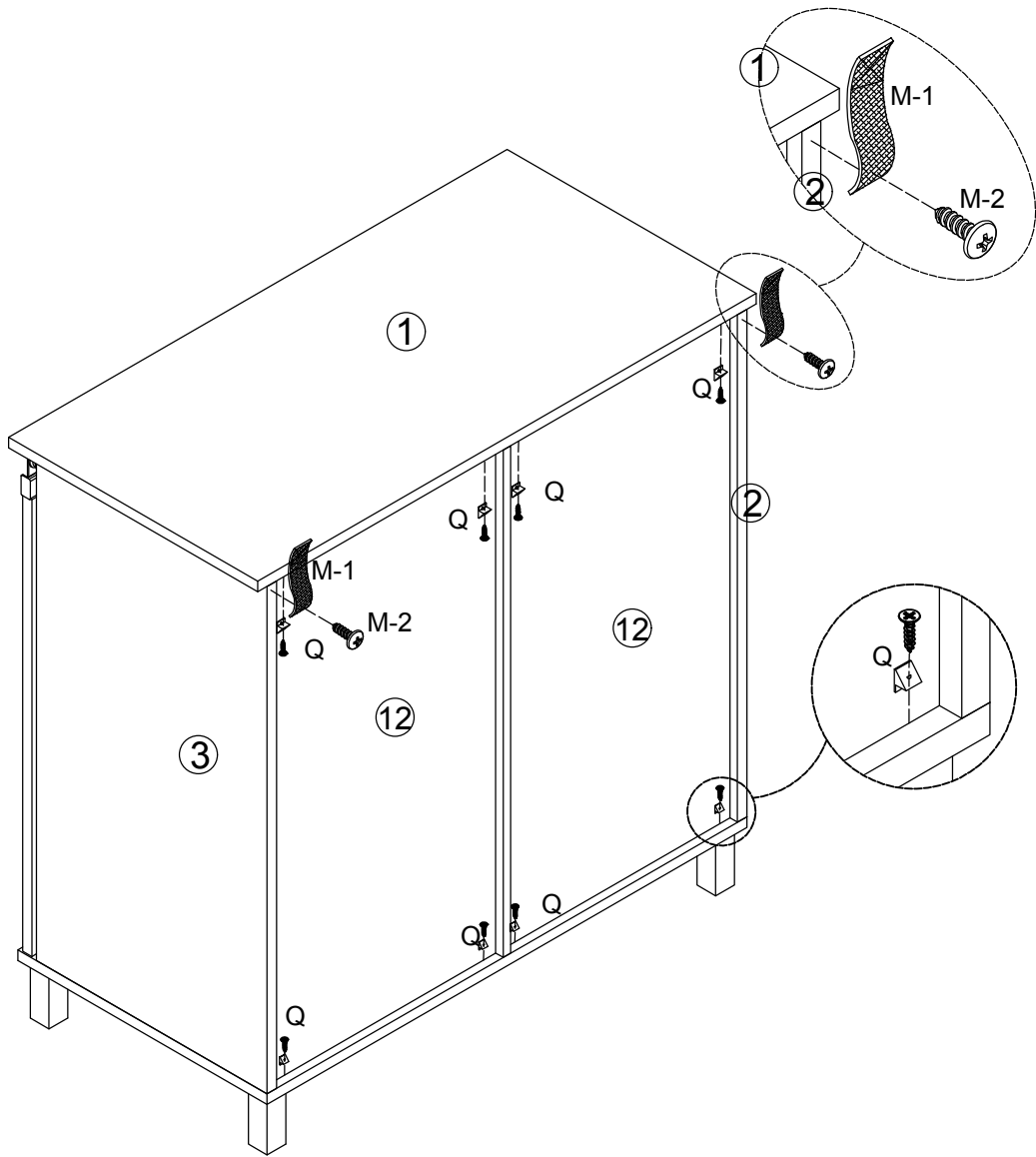
L	x4
	



24





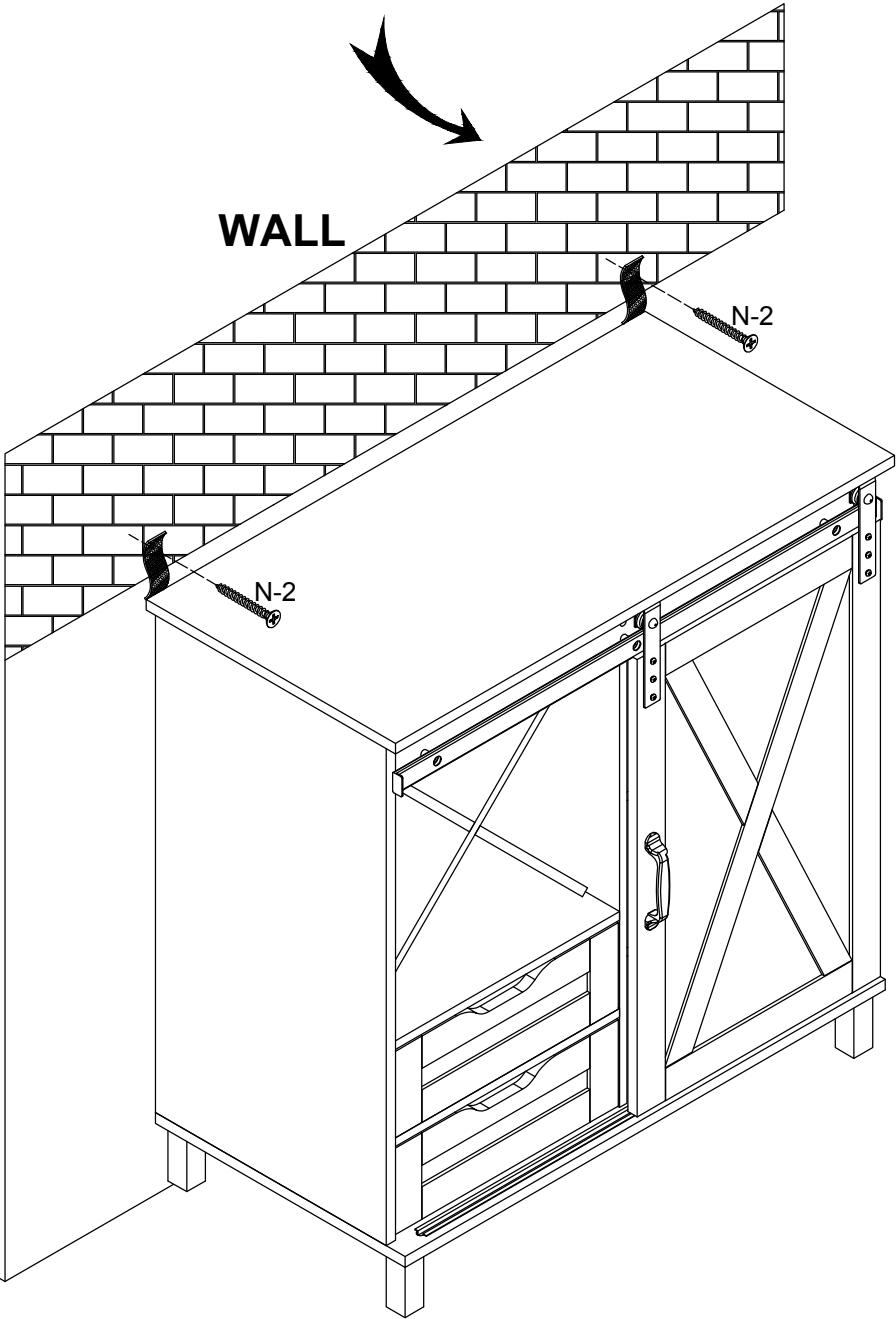
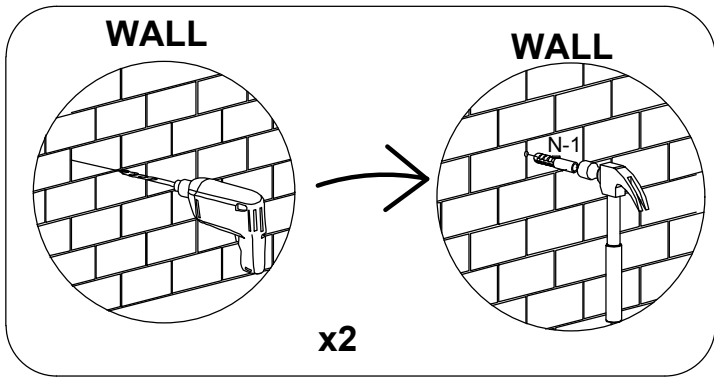
25





Q	x8
	

M	x2
 M-1	 M-2



N	x2
N-1	N-2
