

FASHION BED GROUP®

A  COMPANY

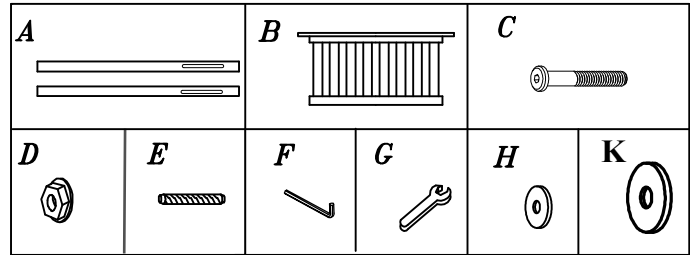
Part List for Oxford Headboard

PARTS IN TWIN HEADBOARD BOX:

- (A) HEADBOARD POSTS - 2
- (B) HEADBOARD PANEL - 1

PART #51523HW HARDWARE FOR HEADBOARD

- (C) 1/4-20 X 2-3/4" FLAT ALLEN HEAD BOLT - 8
- (D) 1/4-20 LOCK NUT WASHER - 4
- (E) 40mm X Ø8mm WOOD DOWEL - 2
- (F) ALLEN WRENCH - 1
- (G) OPEN WRENCH
- (H) Ø19mm FLAT WASHER - 4
- (K) Ø25mm FLAT WASHER - 4

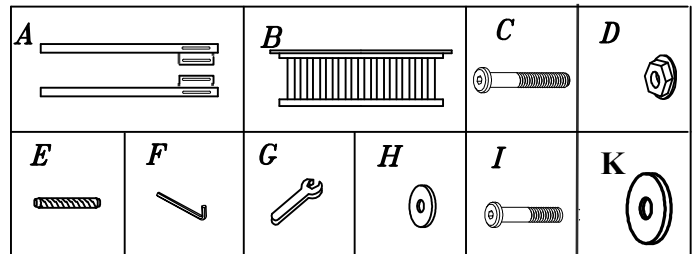


PARTS IN FULL & QUEEN HEADBOARD BOX:

- (A) HEADBOARD POSTS - 2
- (B) HEADBOARD PANEL - 1

PART #515245HW HARDWARE FOR HEADBOARD

- (C) 1/4-20 X 2-3/4" FLAT ALLEN HEAD BOLT - 8
- (D) 1/4-20 LOCK NUT WASHER - 4
- (E) 40mm X Ø8mm WOOD DOWEL - 2
- (F) ALLEN WRENCH - 1
- (G) OPEN WRENCH
- (H) Ø19mm FLAT WASHER - 4
- (I) 1/4-20 X 2" FLAT ALLEN HEAD BOLT - 4 (FOR FULL SIZE ASSEMBLY ONLY)
- (K) Ø25mm FLAT WASHER - 4

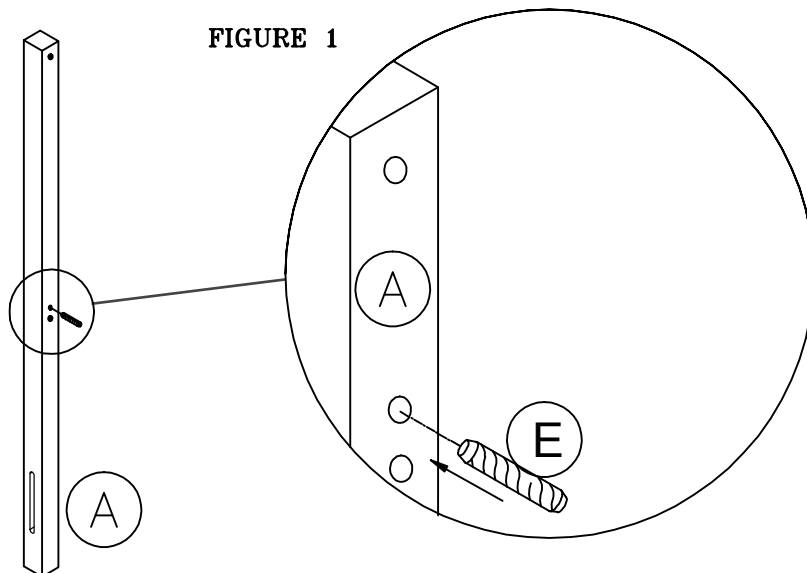


SAVE ALL PACKAGING MATERIALS UNTIL PRODUCT IS FULLY ASSEMBLED. HARDWARE AND SMALL PIECES MAY NOT BE SEEN AND BE ACCIDENTALLY DISCARDED WITH PACKAGING MATERIALS.

Instruction Sheet

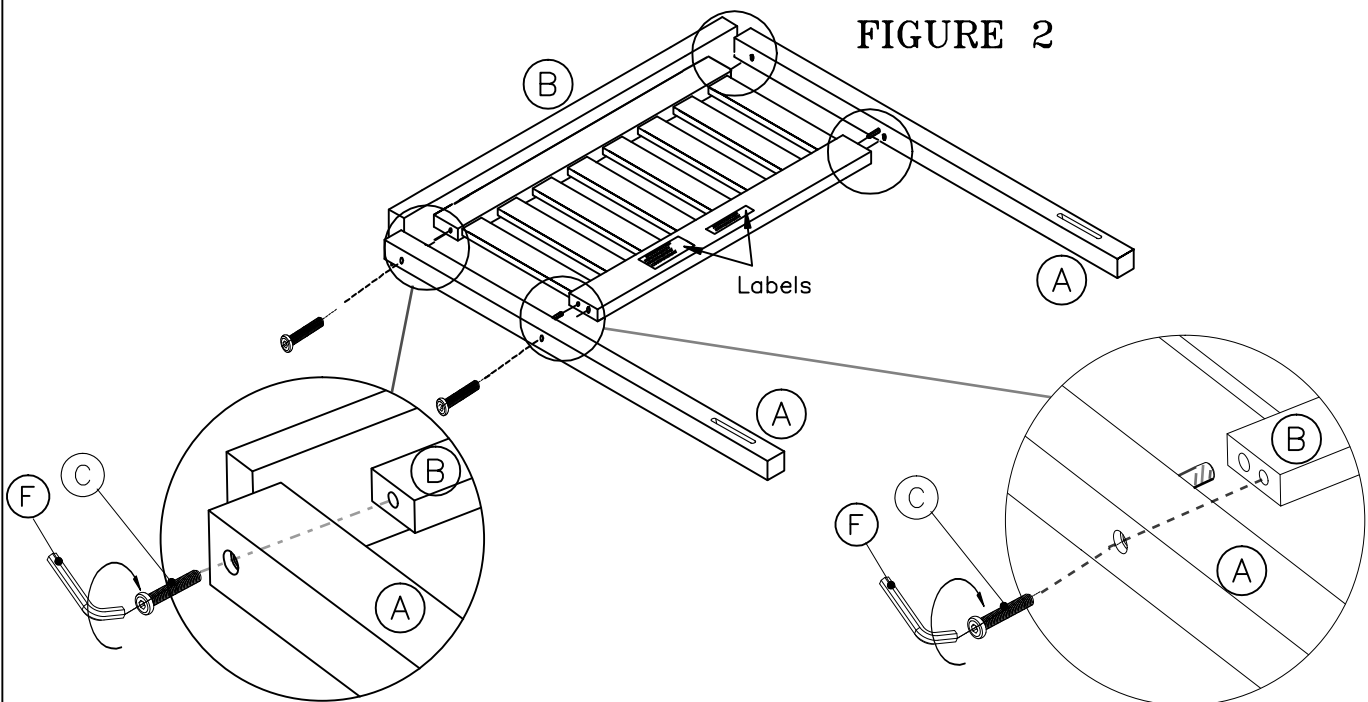
Step 1- Assembly of Headboard

- Insert wood dowels (E) into posts (A). SEE FIGURE 1



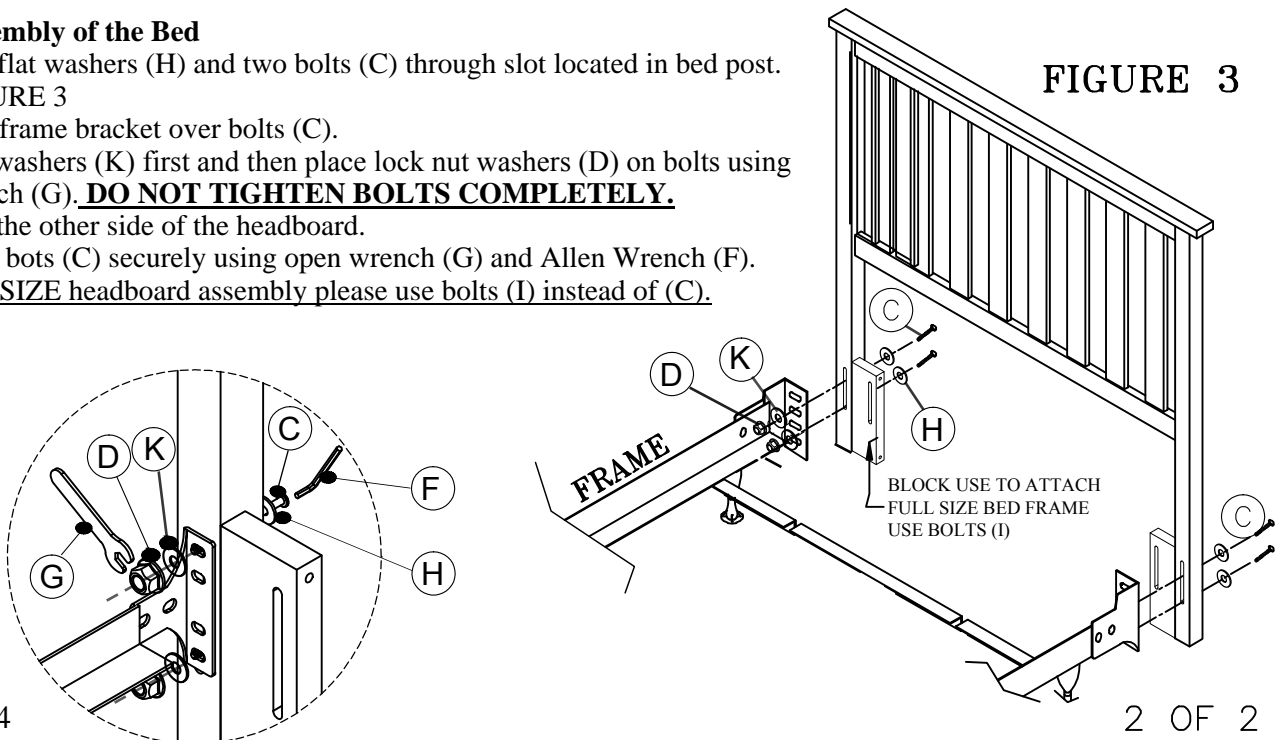
Instruction Sheet

- Place headboard panel (B) facing down in desire location in room, with labels visible.
- Align pilot holes on headboard posts (A) with threaded insert on the top of the headboard panel (B).
SEE FIGURE 2
- Secure the headboard posts (A) in place with bolt (C) using Allen Wrench (F).
DO NOT TIGHTEN BOLTS COMPLETELY.
- Repeat the same step with bottom rail.
- Tighten all bolts (C) completely using Allen Wrench (F).



Step 2- Assembly of the Bed

- Place two flat washers (H) and two bolts (C) through slot located in bed post.
SEE FIGURE 3
- Align bed frame bracket over bolts (C).
- Place flat washers (K) first and then place lock nut washers (D) on bolts using open wrench (G). **DO NOT TIGHTEN BOLTS COMPLETELY.**
- Repeat on the other side of the headboard.
- Tighten all bolts (C) securely using open wrench (G) and Allen Wrench (F).
- **For FULL SIZE headboard assembly please use bolts (I) instead of (C).**



FASHION BED GROUP®

A  COMPANY

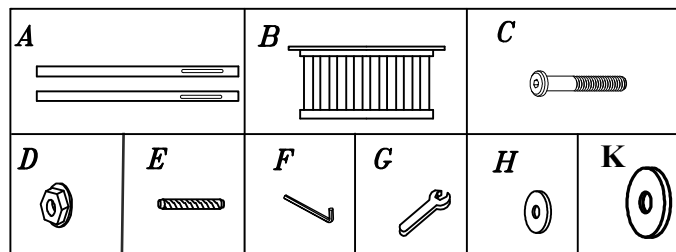
Lista de piezas de la cabecera Oxford

PIEZAS EN LA CAJA DE CABECERA TWIN:

- (A) POSTES DE LA CABECERA - 2
(B) PANEL DE LA CABECERA - 1

PARTE #57523HW HERRAJES PARA CABECERA

- (C) TORNILLOS DE CABEZA ALLEN PLANA DE 1/4-20 X 2-3/4" - 8
(D) ARANDELA DE TUERCA DE SEGURIDAD 1/4-20 - 4
(E) CLAVIJA DE MADERA 40mm X Ø8mm - 4
(F) LLAVE ALLEN - 1
(G) LLAVE DE BOCA ABIERTA
(H) Ø19mm ARANDELA PLANA - 4
(I) TORNILLOS DE CABEZA ALLEN PLANA DE 1/4-20 X 2" - 4
(SOLO PARA ENSAMBLAJE DE TAMAÑO TWIN)
(K) Ø25mm ARANDELA PLANA - 4

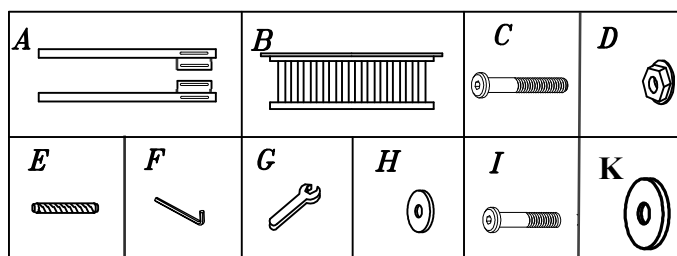


PIEZAS (N CAJA DE CABECERA QUEEN COMPLETA):

- (A) POSTES DE LA CABECERA - 2
(B) PANEL DE LA CABECERA - 1

PARTE #575245HW HARDWARE PARA CABECERA

- (C) TORNILLOS DE CABEZA ALLEN PLANA DE 1/4-20 X 2-3/4" - 8
(D) ARANDELA DE TUERCA DE SEGURIDAD 1/4-20 - 4
(E) CLAVIJA DE MADERA 40mm X Ø8mm - 4
(F) LLAVE ALLEN - 1
(G) LLAVE DE BOCA ABIERTA
(H) Ø19mm ARANDELA PLANA - 4
(I) TORNILLOS DE CABEZA ALLEN PLANA DE 1/4-20 X 2" - 4
(SOLO PARA ENSAMBLAJE DE TAMAÑO FULL)
(K) Ø25mm ARANDELA PLANA - 4

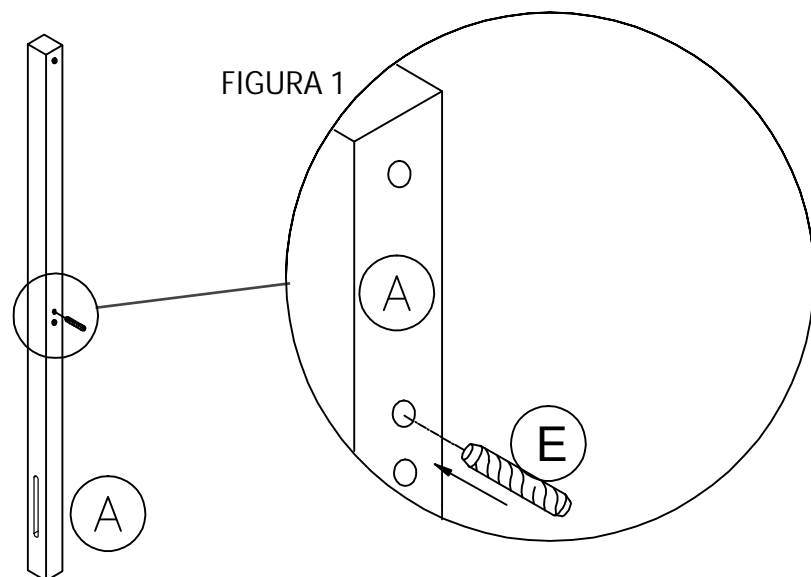


GUARDE TODOS LOS MATERIALES DE EMBALAJE HASTA QUE EL PRODUCTO ESTÉ COMPLETAMENTE ENSAMBLADO. EL HERRAJE Y LAS PIEZAS PEQUEÑAS NO SE PUEDEN VER Y PUEDEN DESECHARSE ACCIDENTALMENTE CON LOS MATERIALES DE EMBALAJE.

Hoja de instrucciones

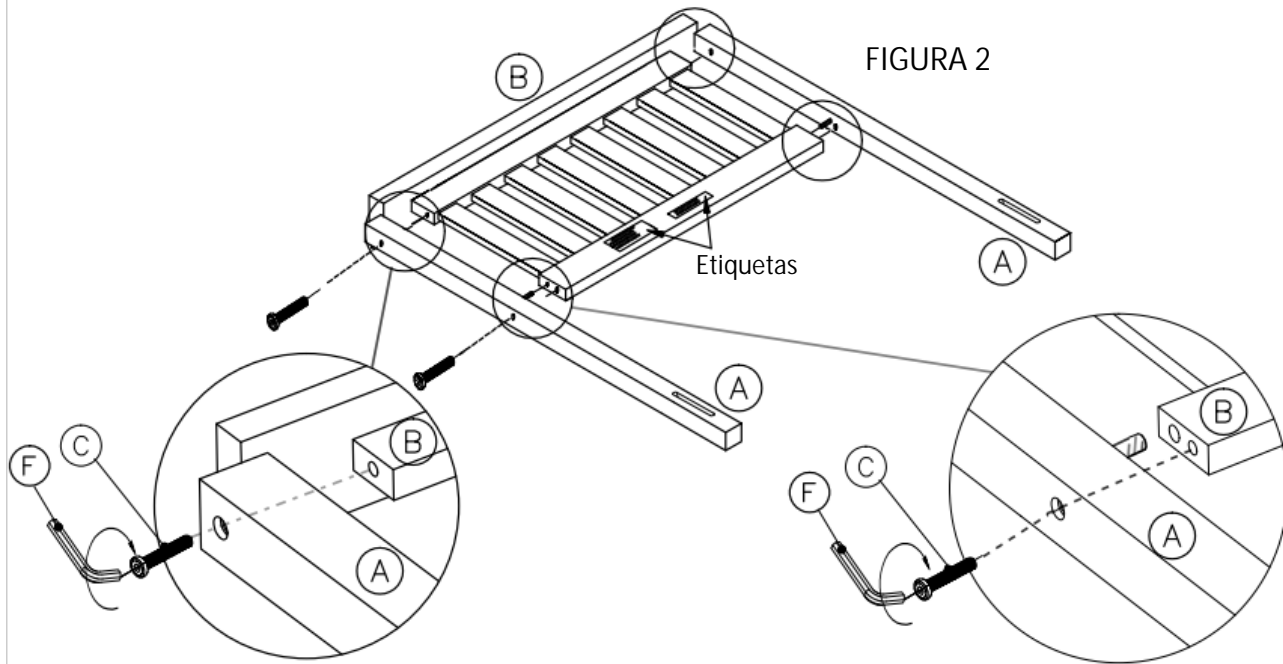
Paso 1: montaje de la cabecera

- Inserte clavijas de madera (E) en los postes (A). VER FIGURA 1



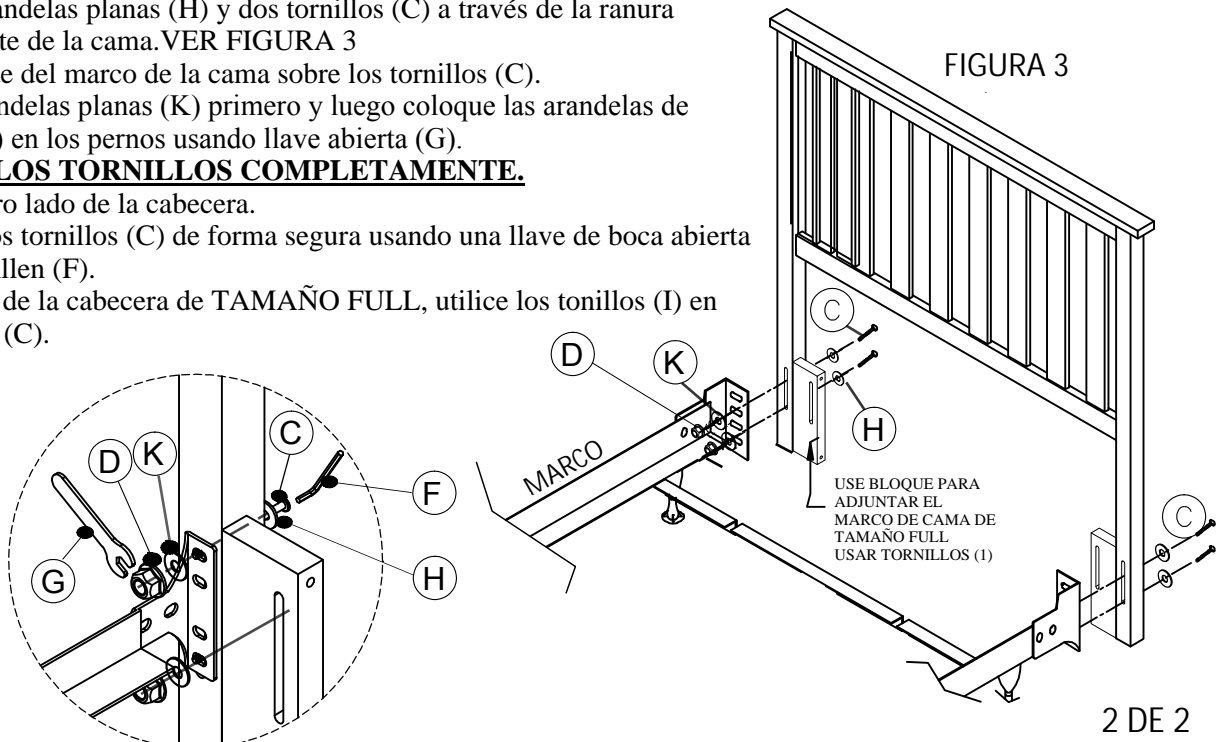
Hoja de instrucciones

- Coloque el panel de la cabecera (B) hacia abajo en el lugar deseado de la habitación, con las etiquetas visibles.
- Alinee los agujeros guía en los postes de la cabecera (A) con el inserto roscado en la parte superior del panel de la cabecera (B). VER FIGURA 2
- Asegure los postes de la cabecera (A) en su lugar con los tornillos (C) usando una llave Allen (F).
- NO APRIETE LOS TORNILLOS POR COMPLETO.**
- Repetir el mismo paso con la rejilla inferior.
- Apriete todos los tornillos (C) completamente usando la llave Allen (F).



Paso 2: montaje de la cama

- Coloque dos arandelas planas (H) y dos tornillos (C) a través de la ranura ubicada en el poste de la cama. VER FIGURA 3
- Alinee el soporte del marco de la cama sobre los tornillos (C).
- Coloque las arandelas planas (K) primero y luego coloque las arandelas de contratuerca (D) en los pernos usando llave abierta (G).
- NO APRIETE LOS TORNILLOS COMPLETAMENTE.**
- Repetir en el otro lado de la cabecera.
- Apriete todos los tornillos (C) de forma segura usando una llave de boca abierta (G) y una llave Allen (F).
- Para el montaje de la cabecera de TAMAÑO FULL, utilice los tornillos (I) en lugar de tornillos (C).



FASHION BED GROUP®

A  COMPANY

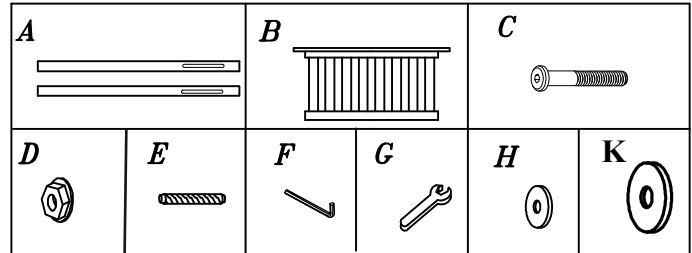
Liste de pièces pour la tête de lit Oxford

PIÈCES DANS LA BOÎTE DE TÊTE DE LIT SIMPLE:

- (A) MONTANTS TÊTE DE LIT - 2
(B) PANNEAU TÊTE DE LIT - 1

PIÈCE #51523HW QUINCAILLERIE POUR TÊTE DE LIT

- (C) 1/4-20 X 2-3/4" BOULON À TÊTE ALLEN PLATE - 8
(D) 1/4-20 RONDELLE DE BLOCAGE - 4
(E) 40mm X Ø8mm GOUGON EN BOIS - 2
(F) CLÉ ALLEN - 1
(G) CLÉ OUVERTE
(H) Ø19mm RONDELLE PLATE - 4
(K) Ø25mm RONDELLE PLATE - 4

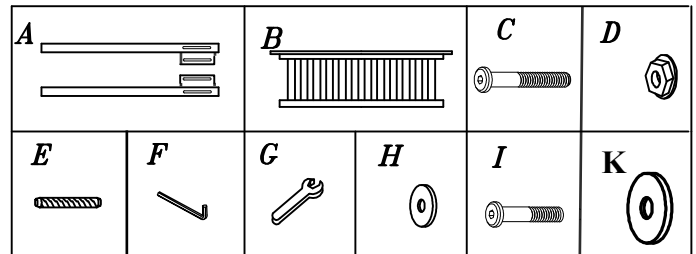


PIÈCES DANS LA BOÎTE DE TÊTE DE LIT DOUBLE ET GRAND LIT:

- (A) MONTANTS TÊTE DE LIT - 2
(B) PANNEAU TÊTE DE LIT - 1

PIÈCE #515245HW QUINCAILLERIE POUR TÊTE DE LIT

- (C) 1/4-20 X 2-3/4" BOULON À TÊTE ALLEN PLATE - 8
(D) 1/4-20 RONDELLE DE BLOCAGE - 4
(E) 40mm X Ø8mm GOUGON EN BOIS - 2
(F) CLÉ ALLEN - 1
(G) CLÉ OUVERTE
(H) Ø19mm RONDELLE PLATE - 4
(I) 1/4-20 X 2" BOULON À TÊTE ALLEN PLATE - 4 (POUR ASSEMBLAGE LIT DOUBLE SEULEMENT)
(K) Ø25mm RONDELLE PLATE - 4

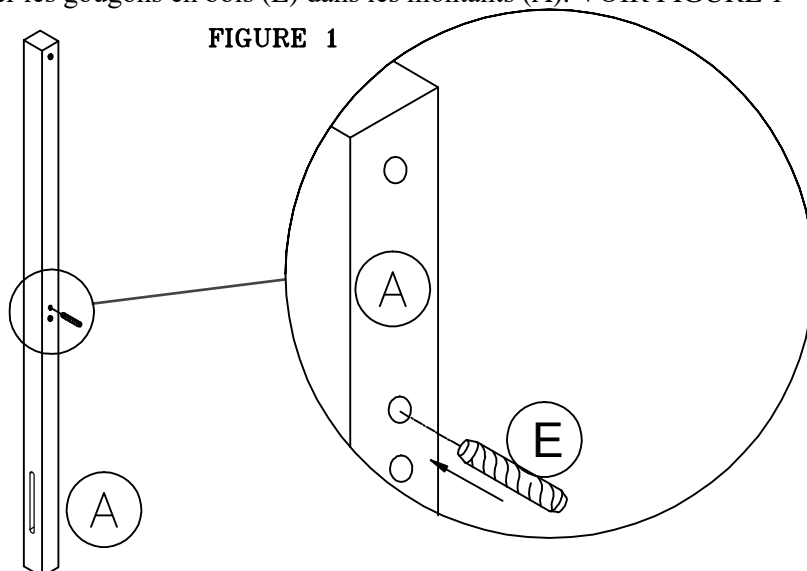


GARDEZ TOUS LES MATÉRIAUX D'EMBALLAGE JUSQU'À CE QUE LE PRODUIT SOIT COMPLÈTEMENT ASSEMBLÉ. LA QUINCAILLERIE ET LES PETITES PIÈCES POURRAIENT ÊTRE JETÉES PAR ERREUR AVEC L'EMBALLAGE.

Fiche d'instructions

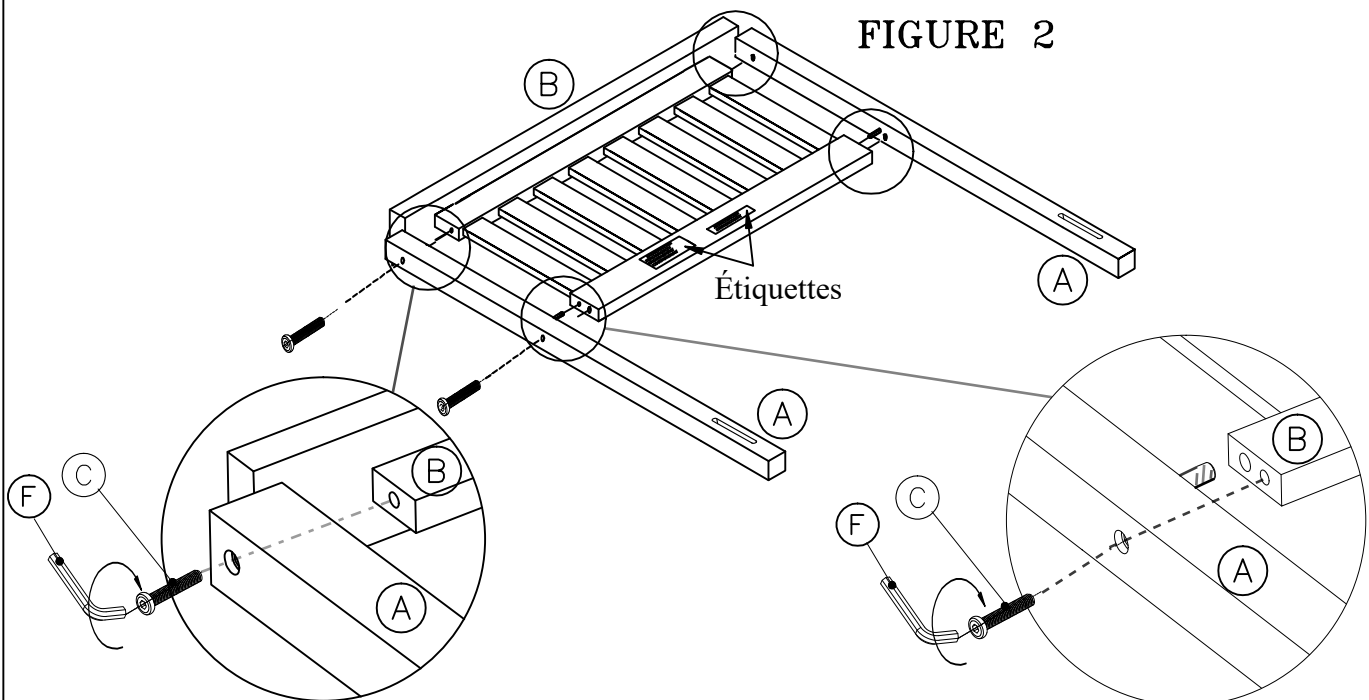
Étape 1- Assemblage de la tête de lit

- Insérer les gougons en bois (E) dans les montants (A). VOIR FIGURE 1



Fiche d'instructions

- Placer le panneau de tête de lit (B) face vers le bas à l'endroit désiré dans la pièce, avec les étiquettes visibles.
- Aligner les avant-trous des montants de la tête de lit (A) avec l'insert fileté sur le dessus du panneau de la tête de lit (B). VOIR FIGURE 2
- Fixer les montants de la tête de lit (A) en place avec le boulon (C) à l'aide de la clé Allen (F).
NE PAS SERRER LES BOULONS COMPLÈTEMENT.
- Répéter la même opération pour le support inférieur.
- Serrer complètement tous les boulons (C) à l'aide de la clé Allen (F).



Étape 2- Assemblage du lit

- Placer deux rondelles plates (H) et deux boulons (C) dans la fente située dans le montant du lit. VOIR FIGURE 3
- Aligner le support du cadre de lit sur les boulons (C).
- Placez d'abord les rondelles plates (K), puis placez les rondelles de contre-écrou (D) sur les boulons à l'aide de clé ouverte (G). **NE PAS SERRER LES BOULONS COMPLÈTEMENT.**
- Répéter l'opération de l'autre côté de la tête de lit.
- Serrer fermement tous les boulons (C) à l'aide de la clé ouverte (G) et de la clé Allen (F). Pour l'assemblage de la tête de GRAND LIT, utiliser les boulons (I) au lieu des boulons (C).

