

Installation Manual

Aufbauanleitung / Manuel
d'installation / Manuale di istruzioni /
Instrucciones de instalación

Einleitung

- Bitte lesen Sie die folgenden Anweisungen sorgfältig durch und verwenden Sie das Produkt wie beschrieben.
- Wenn das Produkt an Dritte weitergegeben wird, geben Sie alle notwendigen Anleitungen mit.
- Um Ihnen eine klare und allgemeine Zusammenfassung zu zeigen, haben wir nicht alle potenziellen Szenarien und Details beschrieben, die beim Verwenden und Aufbauen erscheinen. Wenn Sie weitere Informationen und Unterstützung bei der Anwendung benötigen, wenden Sie sich gerne an uns.

Montagehinweise

- Vergewissern Sie sich vor dem Aufbau des Produkts anhand der Angaben, dass alle Zubehörteile vorhanden und unbeschädigt sind. Falls nicht, setzen Sie sich rechtzeitig mit uns in Verbindung.
- Das Produkt ist mit einer Vielzahl von Kleinteilen geliefert. Um ein Verschlucken der Kleinteile zu vermeiden, halten Sie Ihre Kinder bei der Montage fern.
- Legen Sie während der Montage eine weiche Unterlage unter die Bauteile des Produkts, um ebenfalls Kratzer und Beschädigungen zu vermeiden.
- Das Produkt ist nur für die vorgegebene Funktion bestimmt und darf nicht zweckentfremdet werden, wie z. B. die Nutzung als Leiter.
- Dieses Produkt ist nur für den Gebrauch in Innenräumen vorgesehen und der Stuhl darf immer nur von einer Person genutzt werden.
- Verwenden Sie das Produkt erst, wenn es ordnungsgemäß und vollständig zusammengebaut ist.

Sicherheitshinweise

- Halten Sie Ihre Kinder und Babys vom Verpackungsmaterial unzugänglich fern. Die Tüten und Folien könnten Erstickungsgefahr und andere unvorhergesehene Gefahren verursachen.
- Stellen Sie keine schweren Wertgegenstände oder Elektrowaren wie Computer und TV auf den Tisch oder Stuhl.
- Stellen Sie vor dem Gebrauch sicher, dass alle Schrauben und Zubehörteile festgezogen wurden. Wenn sich etwas im Laufe der Nutzung gelockert haben sollte, ziehen Sie die Schrauben bitte erneut nach.

Pflegehinweise

- Überprüfen Sie alle vorhandenen beweglichen Teile regelmäßig auf Lockerheit oder Verschleiß und ziehen Sie sie rechtzeitig nach oder verriegeln Sie sie.
- Zur Reinigung verwenden Sie nur Seife oder milde Reinigungsmittel und warmes Wasser. Wischen Sie mit einem feuchten Tuch nach.
- Setzen Sie das Produkt keinem direkten Sonnenlicht aus. Lassen Sie das Produkt nicht mit scharfen Gegenständen in Kontakt kommen, um Schäden zu vermeiden.

Warnung

- Das Produkt ist für Kinder ab 3 Jahren und älter geeignet und kann nur unter unmittelbarer Aufsicht von Erwachsenen benutzt werden.

Kundendienst

- Bitte wenden Sie sich bei Problemen an unser Kundenservice-Team. Sie können uns über das Verkaufsportal, bei dem Sie bestellt haben, kontaktieren.

General Guidelines

- Please read the following tips carefully and use the product correctly.
- If you buy the product for others, please keep these tips and send them to the recipient.
- In order for you to have a clear and summary preview, we have not described all possible scenarios and installation details that may be involved. If you need more information and help, please contact us.

Assembly Notes

- Please check all the parts according to the instructions before installation and contact us if any parts are missing or damaged.
- Please keep children away during installation to avoid accidental swallowing of tiny accessories.
- To protect your floor from scratches, please install the product on a soft surface, such as carpet.
- This set of product can only be used as chair and table, please do not use it as a ladder by stepping on it.

- This product is for indoor use only, and only one person is allowed to sit on the chair at a time.
- Do not use the product until it is assembled correctly.

Safety Warnings

- After installation, please keep the packaging materials and extra nails out of reach of children, especially babies to prevent unforeseen hazards such as suffocation caused by the non-woven fabrics, plastic bags, bubble bags, etc. contained in the packaging.
- Never place a computer, a TV or other heavy objects on the chair.
- Before using this product, please make sure that all screws and accessories are firmly fixed. If there is any looseness during use, please fix them again.

Product Care Tips

- Check the hardware regularly and tighten if necessary to ensure that the desk and chair continue to operate normally and safely.
- Use only household soap or mild detergent and warm water. Wipe with a damp cloth.
- Do not expose this product to sunlight, and keep it away from sharp objects to avoid damage.

Warning

- Only for children over 3 years old, under the supervision of adults!

Customer Service

- If any questions, please contact our customer service team through the corresponding purchase platform.

FR

Introduction

- Veuillez lire attentivement les manuels suivants et utiliser correctement le produit, s'il vous plaît!
- Si vous livrez le produit à un tiers, veuillez conserver ces manuels et transmettez-les-leur, s'il vous plaît!
- Afin que vous ayez un aperçu clair et général, nous n'avons pas décrit tous les scénarios possibles et les détails d'installation qui peuvent être impliqués. Si vous avez besoin de plus d'informations et d'aide, n'hésitez pas à nous contacter, s'il vous plaît!

Notes d'assemblage

- Il faut vérifier l'intégrité et la quantité de toutes les pièces accompagnées sur la liste des accessoires avant l'installation, s'il en manque, veuillez nous contacter.
- Ne permettez pas aux enfants de participer au processus d'installation pour éviter que les enfants avalent de petits accessoires par accident.
- Afin d'éviter que le plancher ne soit rayé pendant l'installation, veuillez assembler ce produit sur des surfaces molles telles que des tapis.
- Ce produit ne peut être utilisé que comme table et chaise. N'y montez pas pour l'utiliser comme échelle.
- Ce produit s'emploie uniquement à l'intérieur. Un seul enfant est autorisé à s'asseoir sur une chaise à la fois.
- N'utilisez pas le produit avant que l'assemblage soit correctement fini.

Avertissements de sécurité

- Après l'installation, veuillez garder les matériaux d'emballage du produit hors de portée des enfants, en particulier des bébés, pour éviter les risques imprévus tels que la suffocation causée par les tissus non tissés, les sacs en plastique, les sacs à bulles, etc.
- Ne jamais mettre l'ordinateur, le téléviseur ou d'autres objets lourds sur ce produit.
- Avant d'utiliser ce produit, veuillez vous assurer que toutes les pièces sont bien fixées. Si des pièces se détachent pendant l'utilisation, veuillez les resserrer.

Entretien du produit

- Vérifiez régulièrement les accessoires et resserrez-les si nécessaire pour vous assurer que la petite table et les petites chaises peuvent être utilisées normalement en toute sécurité.
- Seul le savon ou le détergent doux, qui dissout dans l'eau tiède, permet de s'appliquer avec un chiffon souple et humide pour nettoyer ce produit.
- Veuillez garder le produit à l'abri du soleil et des objets pointus pour éviter tout dommage.

Attention

- Uniquement pour les enfants de plus de 3 ans qui l'utilisent sous la surveillance d'un adulte!

Service après-vente

- Si vous avez des questions, veuillez contacter notre équipe du service de client sur la plateforme d'achat correspondant à votre commande, s'il vous plaît.

IT

Linee guida generali

- Si prega di leggere attentamente le istruzioni riportate di seguito e di utilizzare correttamente il prodotto.
- Se il prodotto deve essere consegnato a terzi, si prega di conservare e includere queste istruzioni.
- Al fine di fornire un'anteprima di riepilogo chiara e generale, non abbiamo descritto tutti i possibili scenari e dettagli di montaggio che possono essere coinvolti. Se hai bisogno di aiuto e maggiori informazioni, non esitare a contattarci.

Avvertenze per il montaggio

- Prima del montaggio, controllare che tutte le componenti elencate nelle istruzioni siano presenti e in buone condizioni, in caso di parti mancanti o danneggiate, non procedere al montaggio e contattarci immediatamente.
- Questo prodotto contiene piccole parti, tenere lontani i bambini dalle operazioni di montaggio, per evitare il rischio di ingestione accidentale.
- Per evitare di rigare il pavimento durante il montaggio, si consiglia di montare questo prodotto su una superficie morbida, es. tappeto.
- Questo prodotto può essere utilizzato solo come tavolo e sedia, non salire sul prodotto e non utilizzarlo come scala.
- Questo prodotto è progettato solo per uso interno e solo una persona alla volta può sedersi sulla sedia.
- Accertarsi che il prodotto sia stato montato correttamente prima di utilizzarlo.

Uso relativo alla sicurezza

- Una volta terminato il montaggio, posizionare l'imballaggio in un luogo fuori dalla portata dei bambini, in particolar modo dei neonati. L'imballaggio contiene parti come TNT, sacchetti di plastica, pluriball che possono causare pericoli imprevisti come il soffocamento.
- Non posizionare sul tavolo o sulla sedia computer, TV o altri oggetti pesanti.

- Prima di utilizzare il prodotto, assicurarsi che tutte le viti e le componenti siano ben fissate. Se dopo un periodo di utilizzo certe componenti iniziano ad allentarsi, procedere a fissarle nuovamente.

Cura e manutenzione

- Controllare regolarmente le varie componenti e stringerle se necessario per garantire un uso normale e sicuro del tavolo e delle sedie.
- Utilizzare solo saponi o detergenti delicati e acqua tiepida, pulire con un panno umido.
- Non esporre il prodotto alla luce diretta del sole, non lasciare il prodotto accanto a oggetti appuntiti per evitare eventuali danneggiamenti.

Attenzione

- Solo per bambini sopra i 3 anni, utilizzare sotto la supervisione di un adulto!

Assistenza post-vendita

- Se avete qualsiasi problema, si prega di contattare il nostro servizio clienti attraverso il canale d'acquisto in cui è stato effettuato l'ordine.

ES

Acerca del manual

- Lea las siguientes instrucciones detenidamente y utilice el producto correctamente.
- Si entrega el producto a un tercero, conserve estas instrucciones y entréguelas.
- Para que tenga una vista previa clara y resumida, no hemos descrito todos los escenarios posibles y los detalles de instalación relativos. Si necesita más información y ayuda, comuníquese con nosotros.

Advertencias de instalación

- Antes del montaje, asegure que todos los componentes estén presentes; si falta alguna pieza, póngase en contacto con nosotros.
- Por favor no deje al niño participar en el proceso de montaje para evitar que tragan accidentalmente los accesorios pequeños.
- Para evitar rayar el suelo durante el montaje, se recomienda poner un cojín suave o una capa de espuma en el suelo durante la instalación.
- Este juego de productos solo se puede usar como mesa y silla, por favor no se pare sobre el producto como una escalera de mano.
- La silla solo se puede usar en interiores y solo permite una persona al usar.

- No use este producto hasta que se termine la instalación correcta y entera.

Advertencias de seguridad

- Por favor deja los embalajes fuera del alcance de los niños, sobre todo, a los bebés. El textil no tejido, bolso plástico incluidos en el embalaje podrán causar peligros imprevistos, por ejemplo: asfixia.
- No coloque la computadora, el televisor u otros objetos pesados sobre la mesa o silla.
- Antes de usar el producto, verifique si los tornillos y las partes del producto estén bien fijadas. Si los tornillos están flojos después de usar un tiempo, se puede volver a apretarlos para fijar.

Advertencias de limpieza y mantenimiento



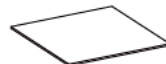




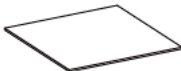



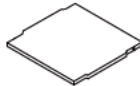

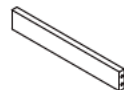

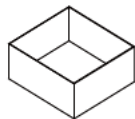

- Compruebe con regularidad que los tornillos y las partes del producto estén bien fijadas; si se aflojan, apriételos correctamente.
- Para limpiar el producto, podría usar el paño mojado con detergente neutro o agua de jabón.
- No exponga este producto al sol durante mucho tiempo y para evitar daños, no lo toque con objetos agudos.









Atención

- Solo para los niños más de 3 años usar bajo la supervisión de un adulto!

Servicio postventa

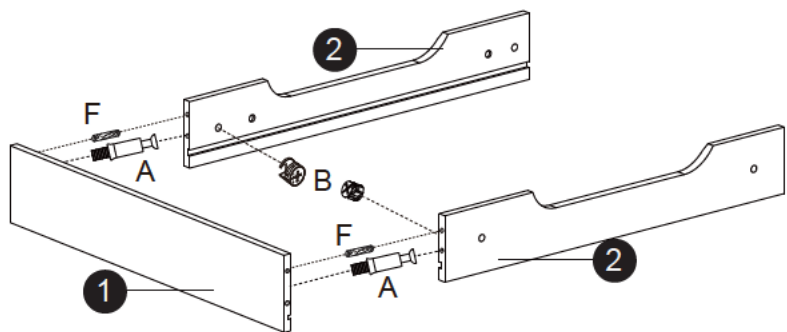
- Si tiene alguna pregunta, por favor comuníquese con nuestro equipo de servicio al cliente a través de la plataforma de compra de pedidos correspondientes.


UNIT:MM			
①×2pcs 	②×2pcs 	③×1pc 	④×1pc 
⑤×2pcs 	⑥×2pcs 	⑦×2pcs 	⑧×1pc 
⑨×2pcs 	⑩×2pcs 	⑪×2pcs 	⑫×2pcs 
⑬×2pcs 	⑭×4pcs 	⑮×2pcs 	⑯×2pcs 
⑰×2pcs 			

UNIT MM			
A×4pcs  Ø6x38	B×4pcs  Ø12x10	C×26pcs  M6x40	D×26pcs  Ø10x10
E×4pcs  M6x16	F×26pcs  Ø6x25	G×12pcs  Ø5x25	H×6pcs  M4x25

SG002_V.2.02

1

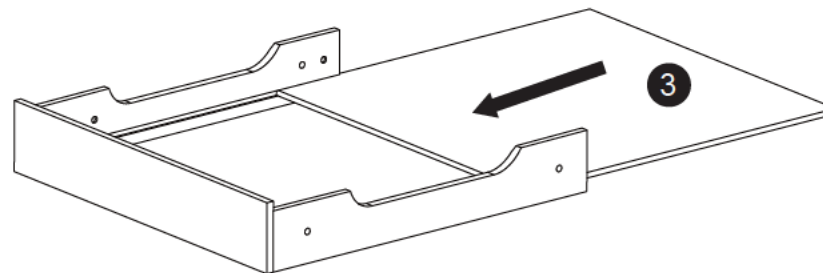


A  ×2

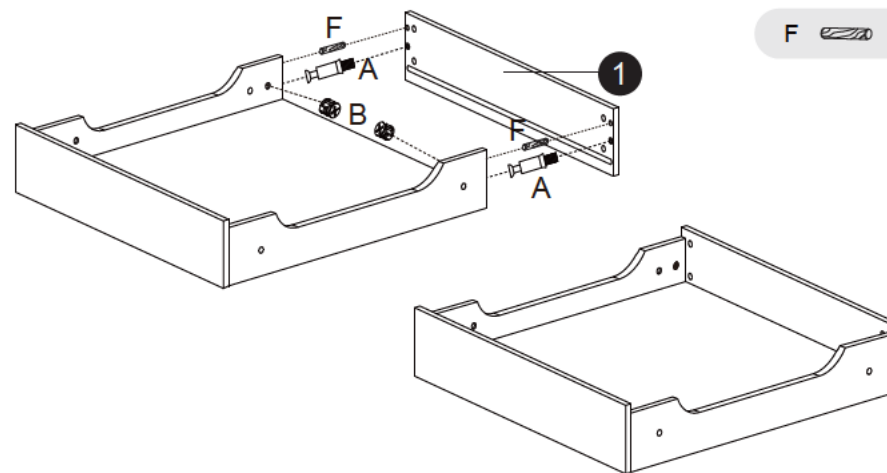
B  ×2


F  ×2

2



3

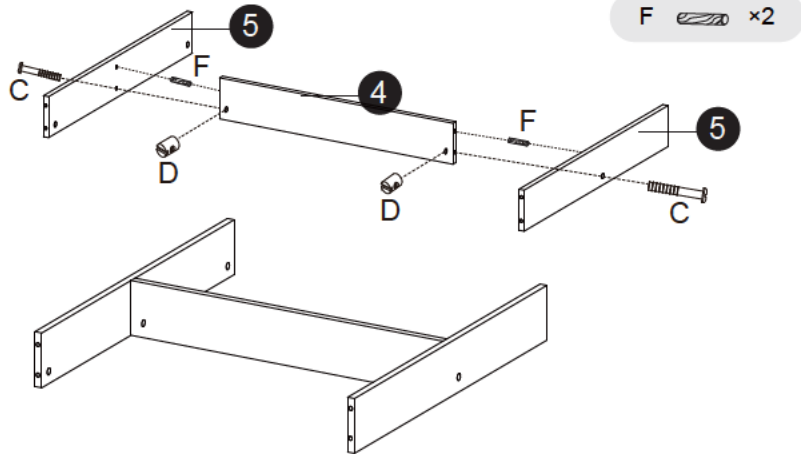


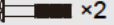


A  ×2

B  ×2

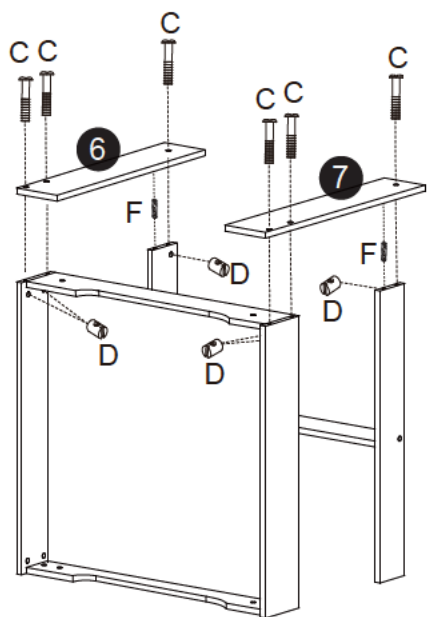
F  ×2




4



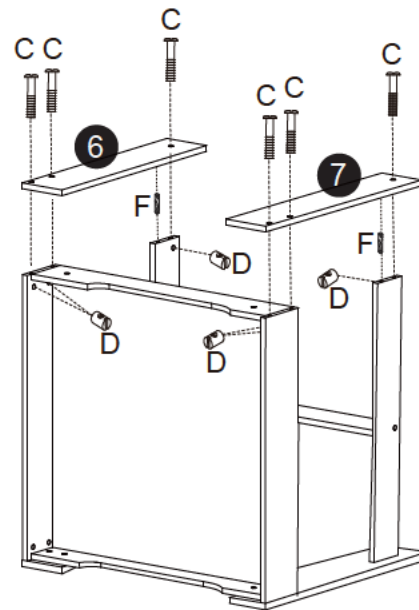
- C  ×2
- D  ×2
- F  ×2

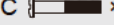


5



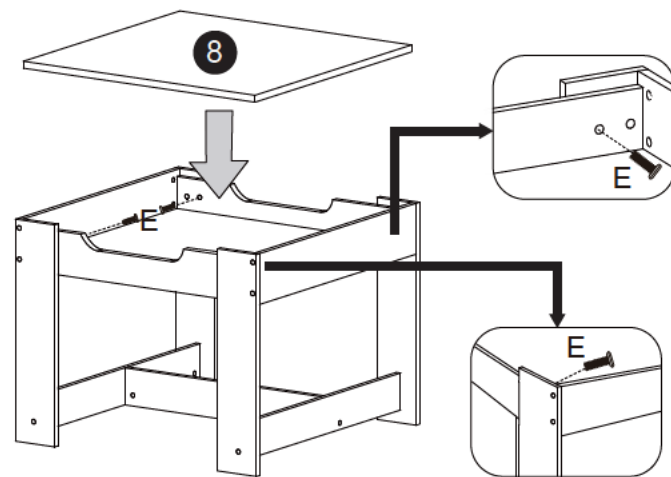
- C  ×6
- D  ×6
- F  ×2

6



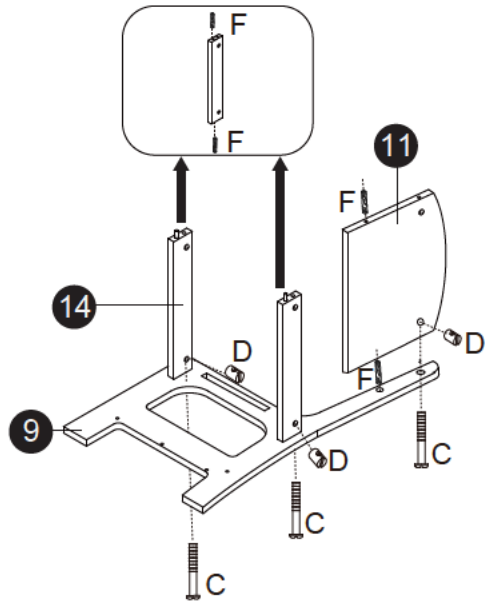
- C  ×6
- D  ×6
- F  ×2

7



- E  ×4

8



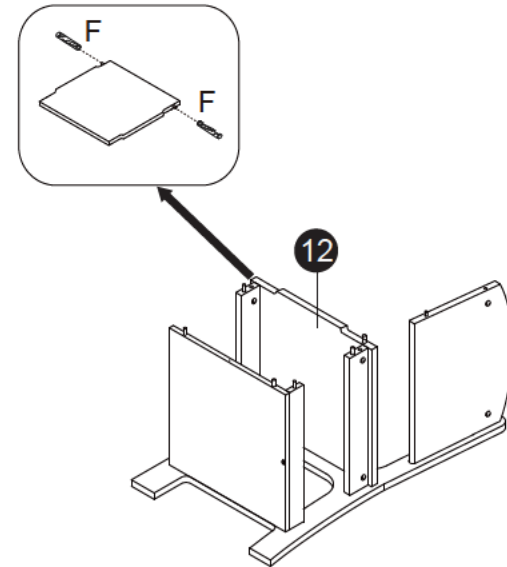
C  x6

D  x6

F  x12

x2

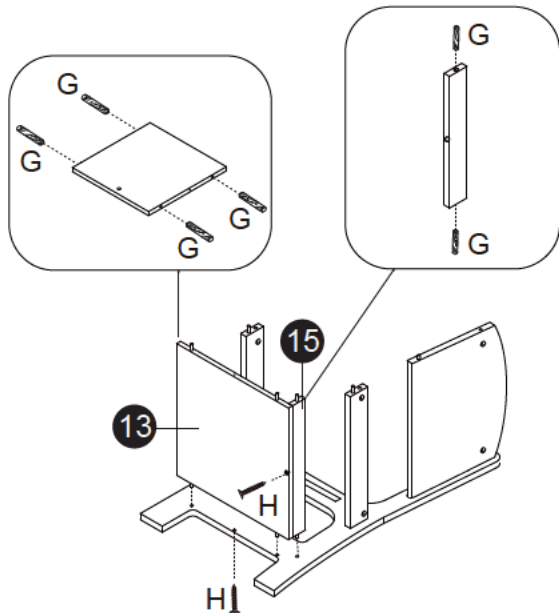
10



F  x4

x2

9

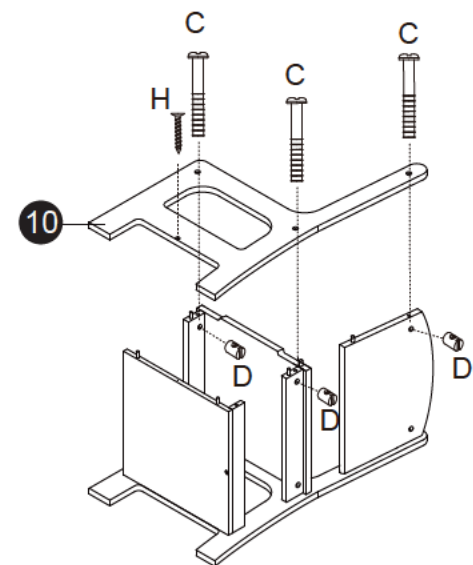


G  x12

H  x4

x2

11



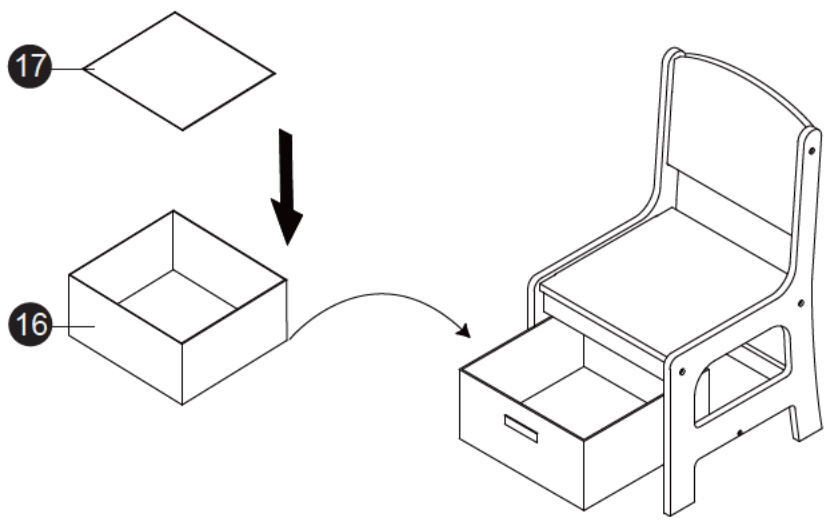
C  x6

D  x6

H  x2

x2

12



x2

13

