

ASSEMBLY INSTRUCTIONS

HARDWARE

Ax2



M6X12MM

Bx4



M6X18MM

Cx4



M6

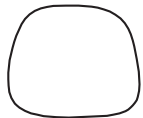
Dx1



M6

PARTS

1x1



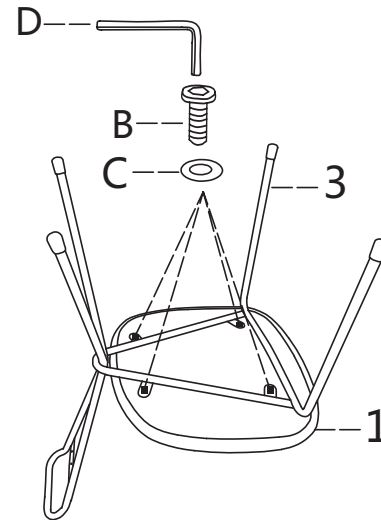
2x1



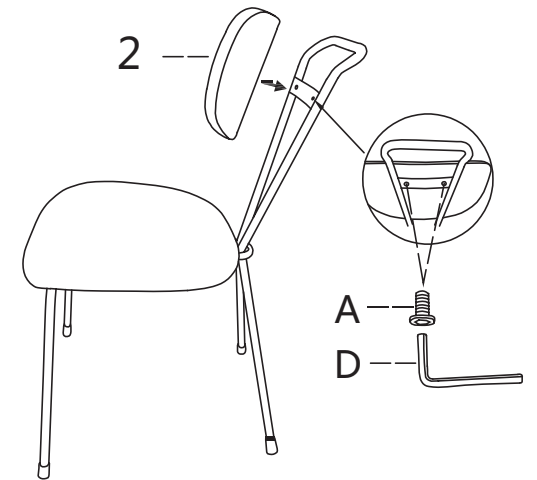
3x1



(1)



(2)



(3)

