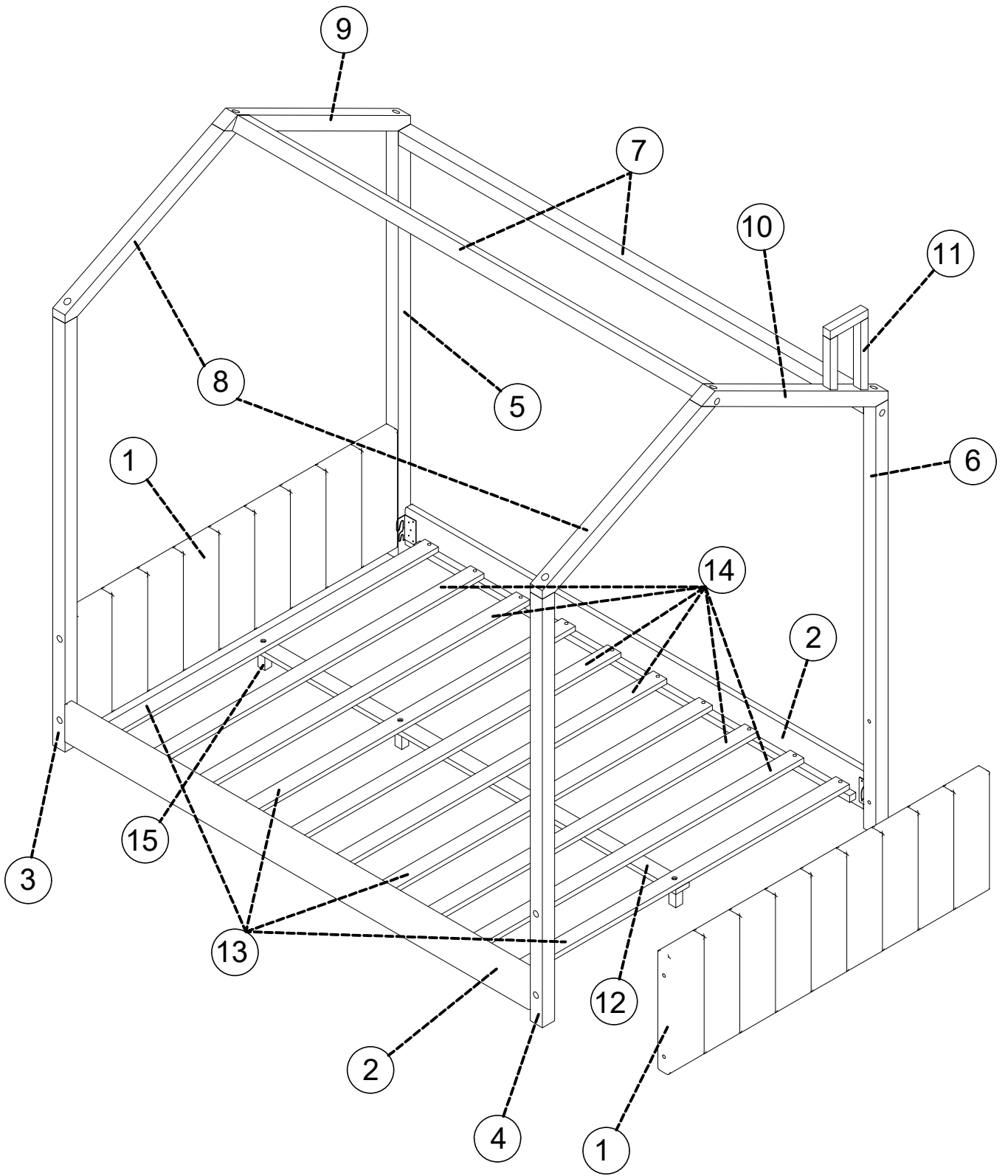


ASSEMBLY INSTRUCTIONS

INSTRUCTIONS DE MONTAGE



PARTS

LES PIÈCES

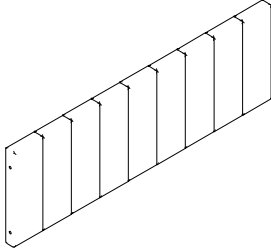
Check that you've received
all parts listed below.

vérifiez que vous avez reçu toutes les
pièces répertoriées ci-dessous

BOX: 1/2

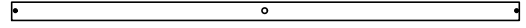
BOITE: 1/2

① x 2



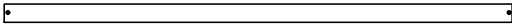
Headboard + FootBoard
Tête de lit + Pied de lit

⑬ x 4



Slats
Lattes

⑭ x 6



Slats
Lattes

PARTS

LES PIÈCES

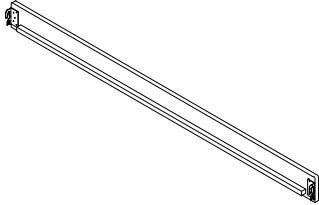
Check that you've received
all parts listed below.

vérifiez que vous avez reçu toutes les
pièces répertoriées ci-dessous

BOX: 2/2

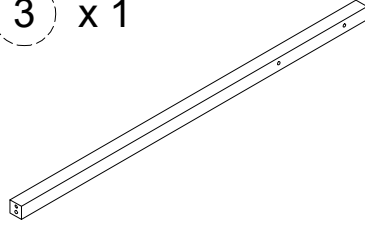
BOITE: 2/2

2 x 2



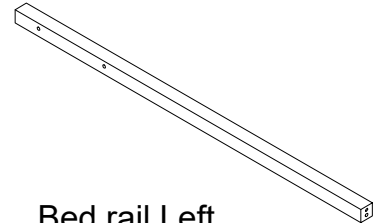
Sideboard Left, Right
Panneau latéral à gauche, droit

3 x 1



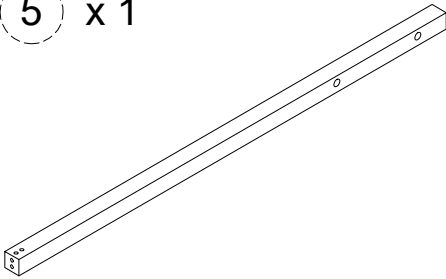
Bed rail Left
Barrière de lit gauche

4 x 1



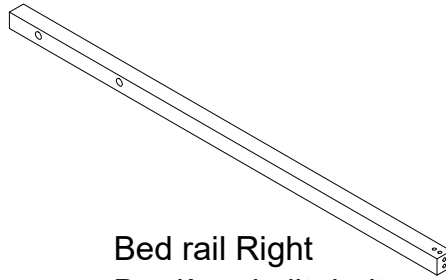
Bed rail Left
Barrière de lit gauche

5 x 1



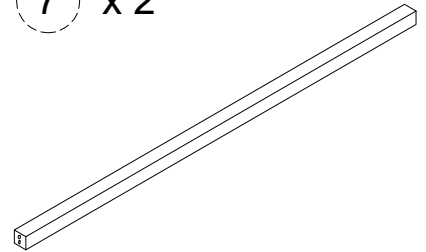
Bed rail Right
Barrière de lit droite

6 x 1



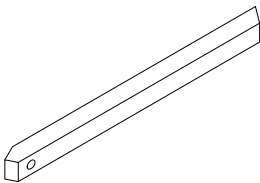
Bed rail Right
Barrière de lit droite

7 x 2



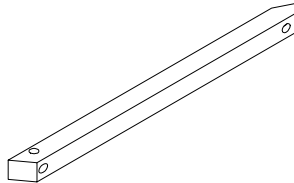
Roof bar
Barres horizontales sur le toit

8 x 2



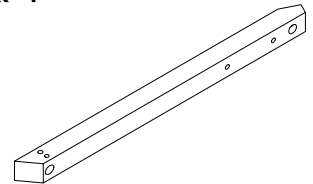
Roof bar Left
Bar sur le toit gauche

9 x 1



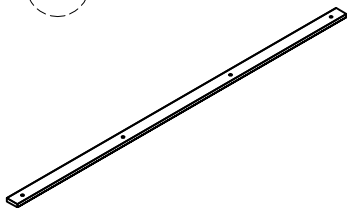
Roof top bar right 1
Barre de toit droite 1

10x 1



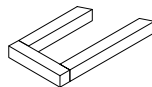
Roof top bar right 2
Barre de toit droite 2

12x 1



Bed support slat
Latte de support de lit

11x 1



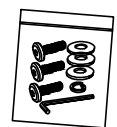
Dormer window
Lucarne

15x 4



Support Legs
Jambes de soutien

Hardware
Matériel






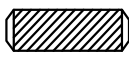




KASTEN 2/2





BOÎTE 2/2

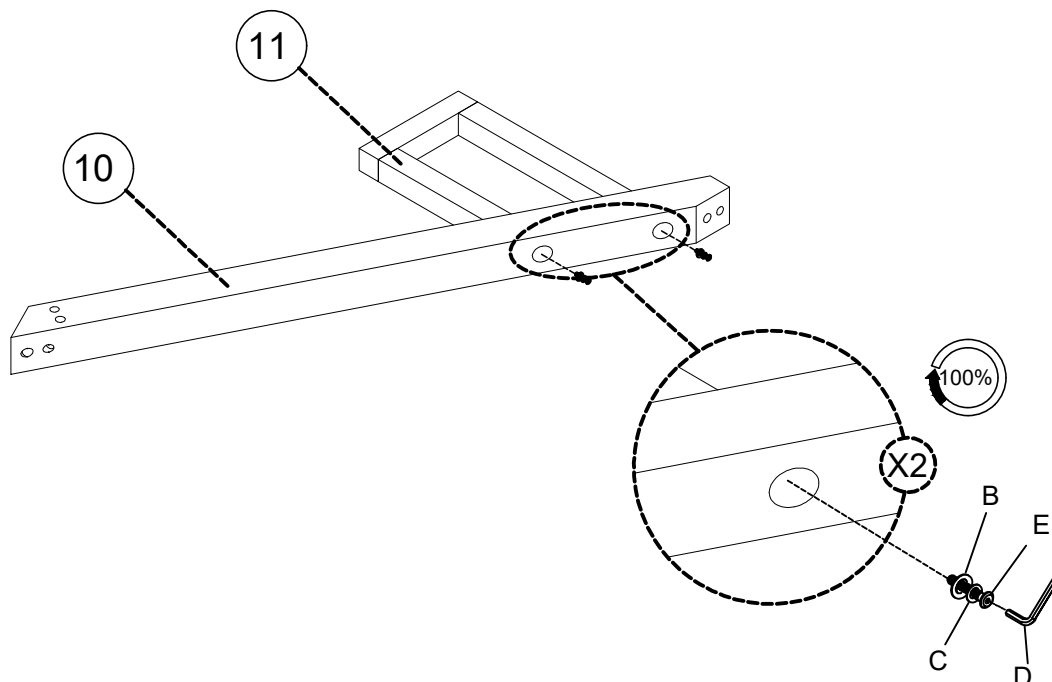
HARDWARE LIST

LISTE DU MATÉRIE





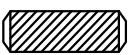
No.	OUTLOOK	DESC	QTY
(A)		Bolts (Boulons) 5/16"x30 mm	8
(B)		Plain washer Ø5/16"x19x1.5 mm Rondelle plate	32
(C)		Spring washer Ø5/16"x13 mm Ondelleélastique	32
(D)		Allen key (Clé Allen) 80x30x4 mm	1
(E)		Bolts (Boulons) 5/16"x60 mm	22
(F)		Wooden dowel Ø10x30 mm Cheville en bois	10
(G)		Screws (Des vis) Ø4x30 mm	20
(H)		Bolts (Boulons) 5/16"x70 mm	2

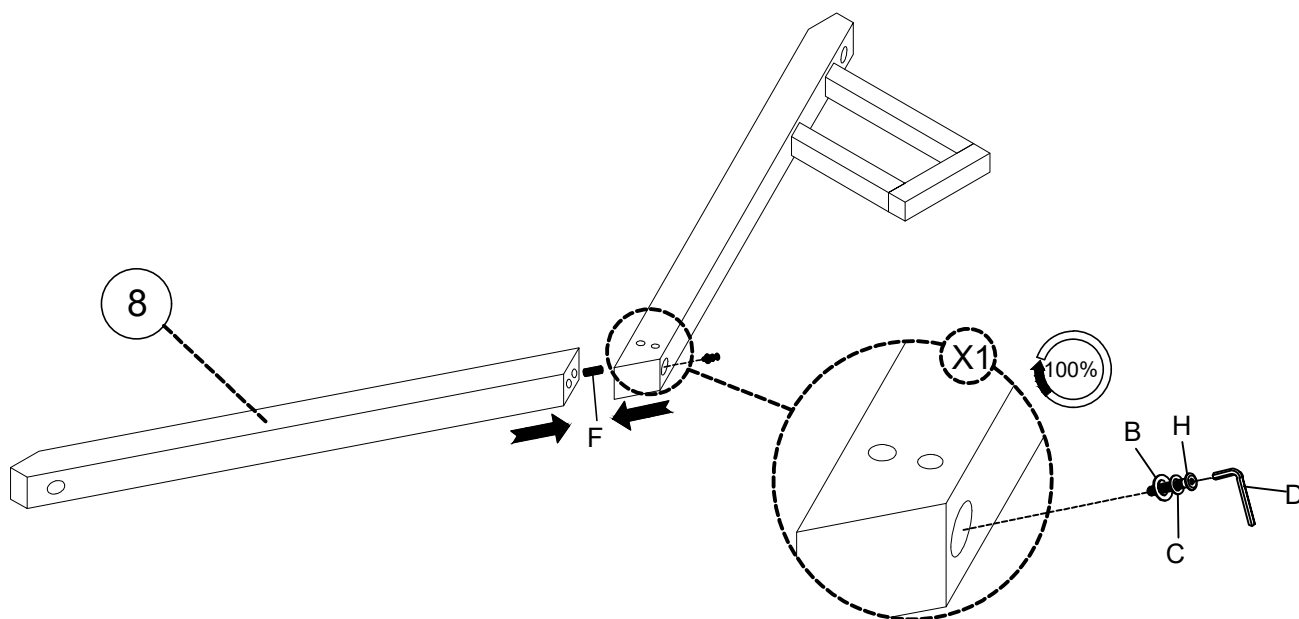
STEP 1 ÉTAPE 1

E x 2	B x 2	C x 2	D x 1
			








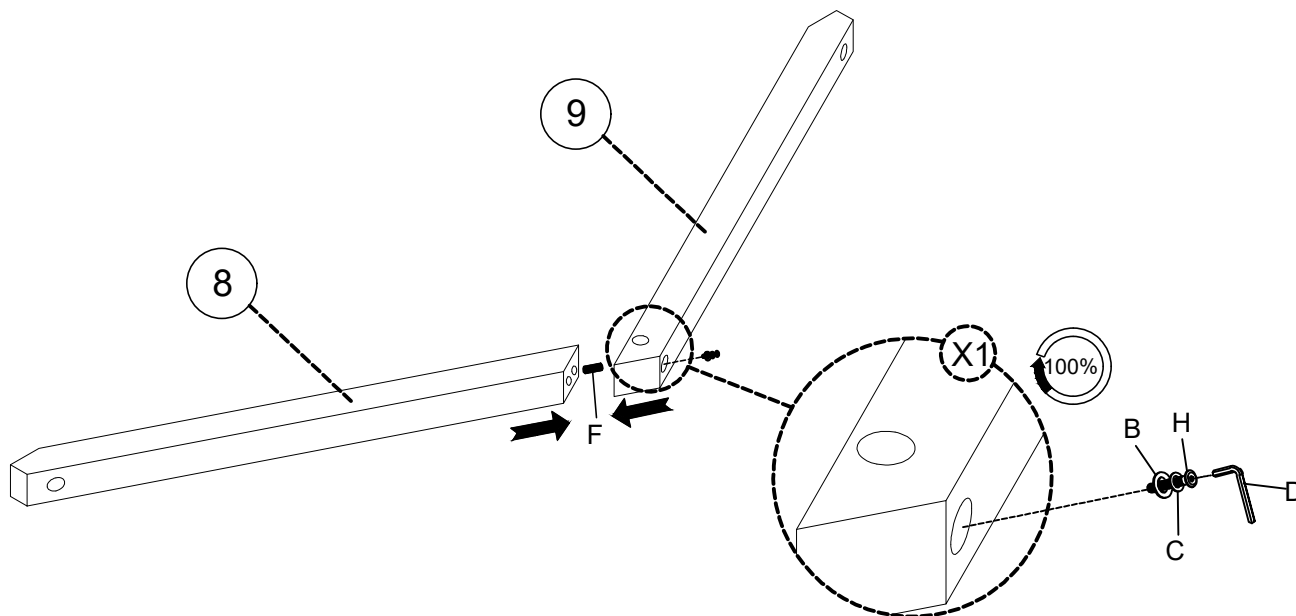
STEP 2 ÉTAPE 2

H x 1	B x 1	C x 1	D x 1	F x 1
				








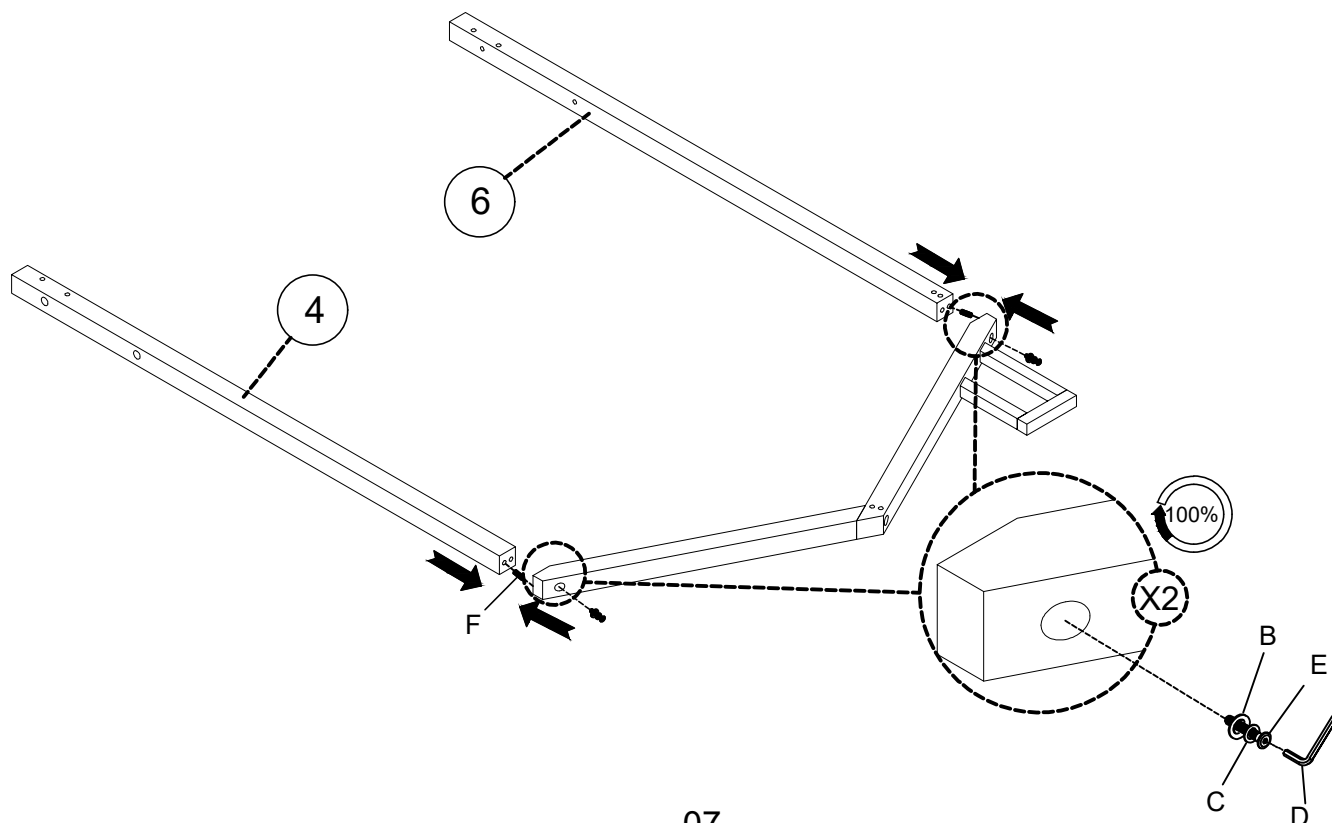
STEP 3 ÉTAPE 3

Hx1 	Bx1 	Cx1 	Dx1 	Fx1 
--	--	--	--	--








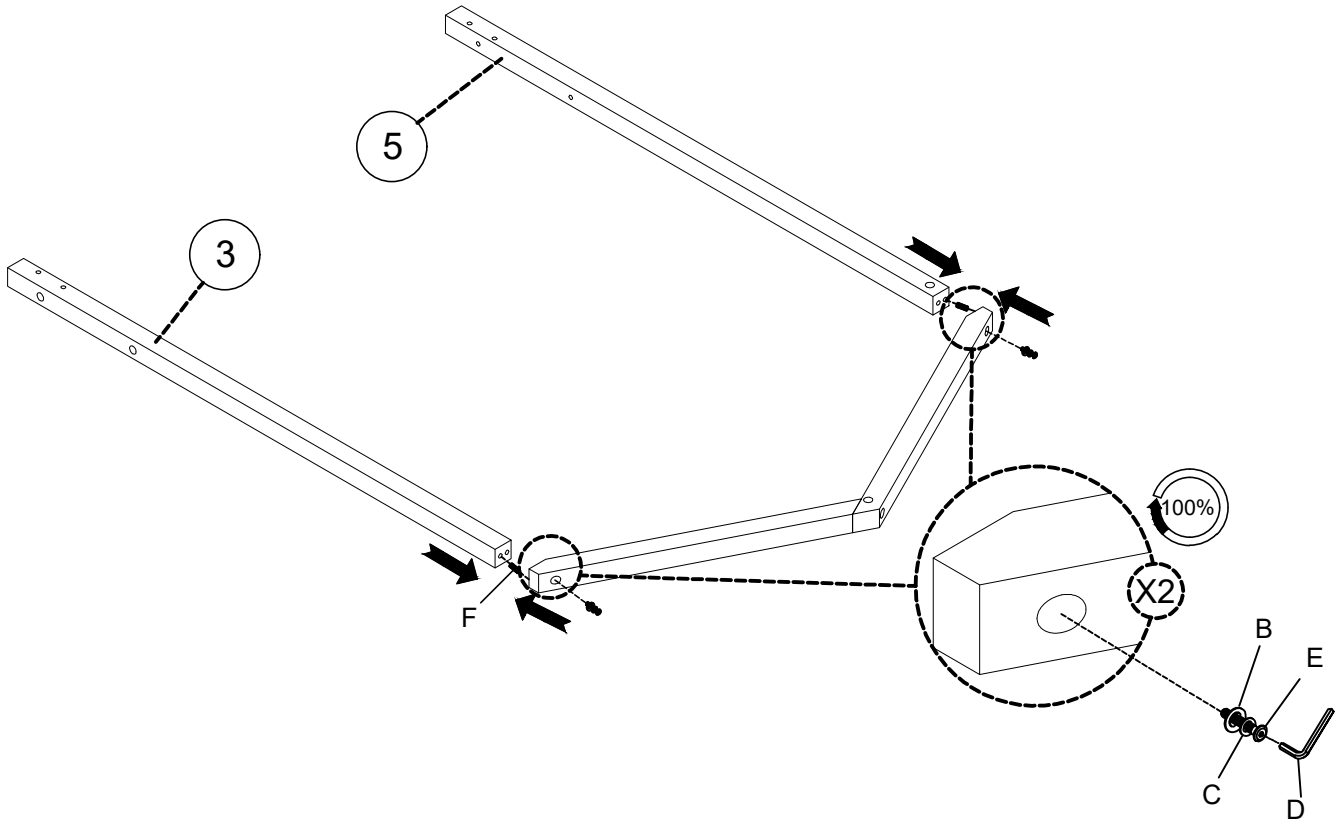
STEP 4 ÉTAPE 4

Ex2 	Bx2 	Cx2 	Dx1 	Fx2 
--	--	--	--	--







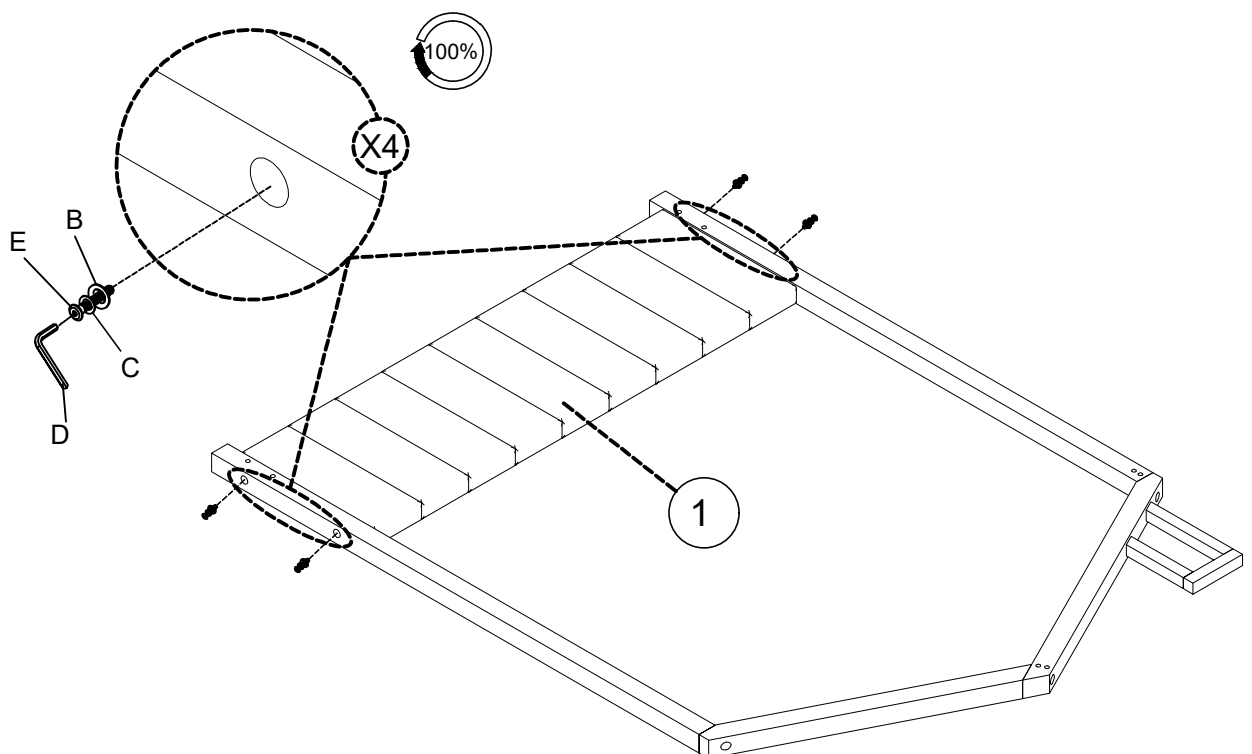
STEP 5 ÉTAPE 5

E x 2	B x 2	C x 2	D x 1	F x 2
				

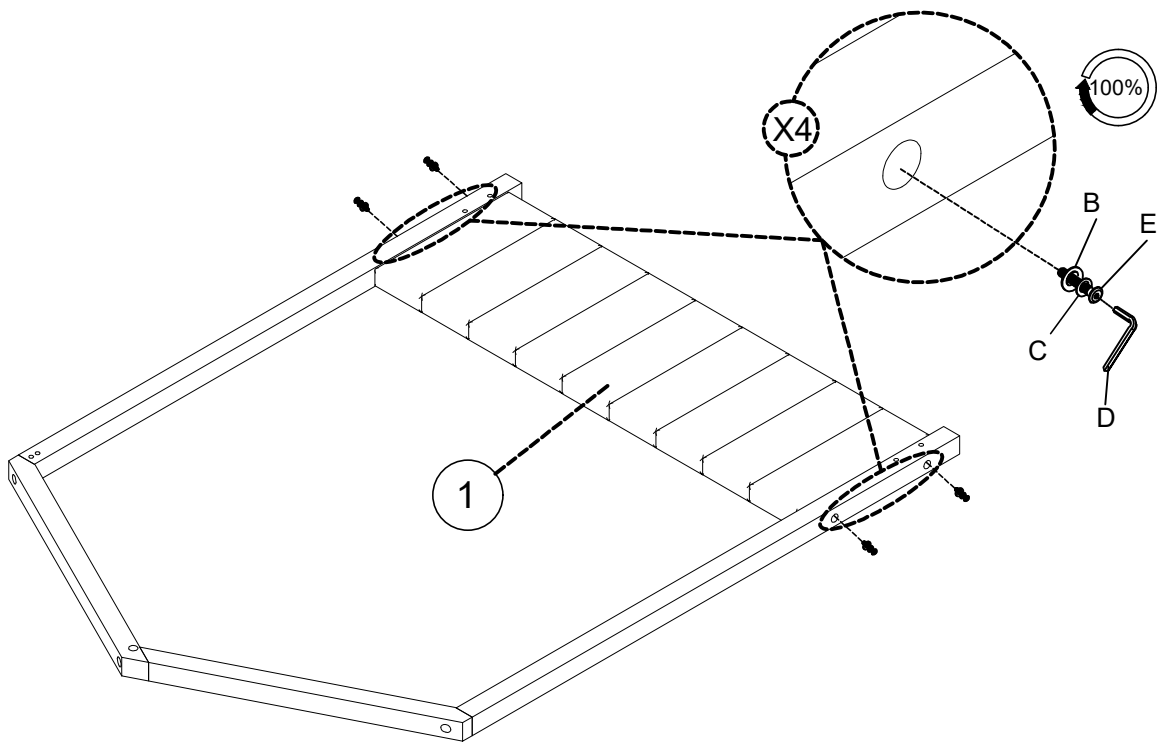
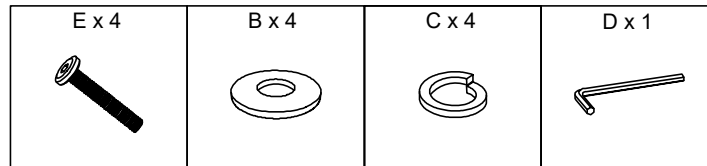


STEP 6 ÉTAPE 6

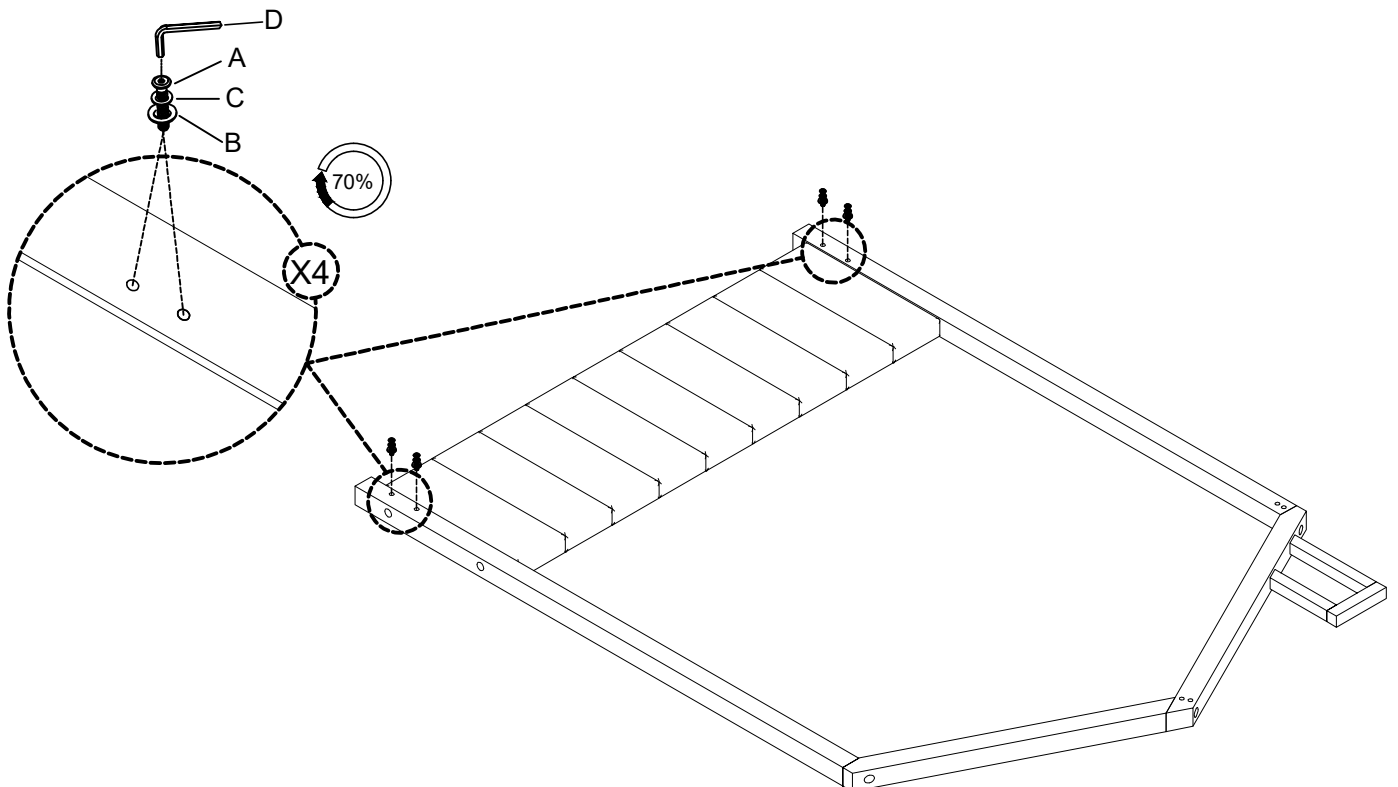
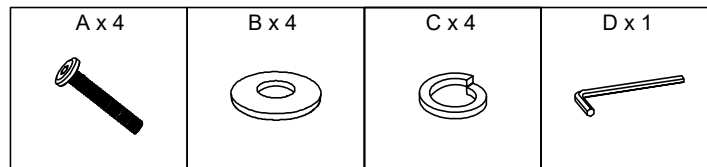
E x 4	B x 4	C x 4	D x 1
			



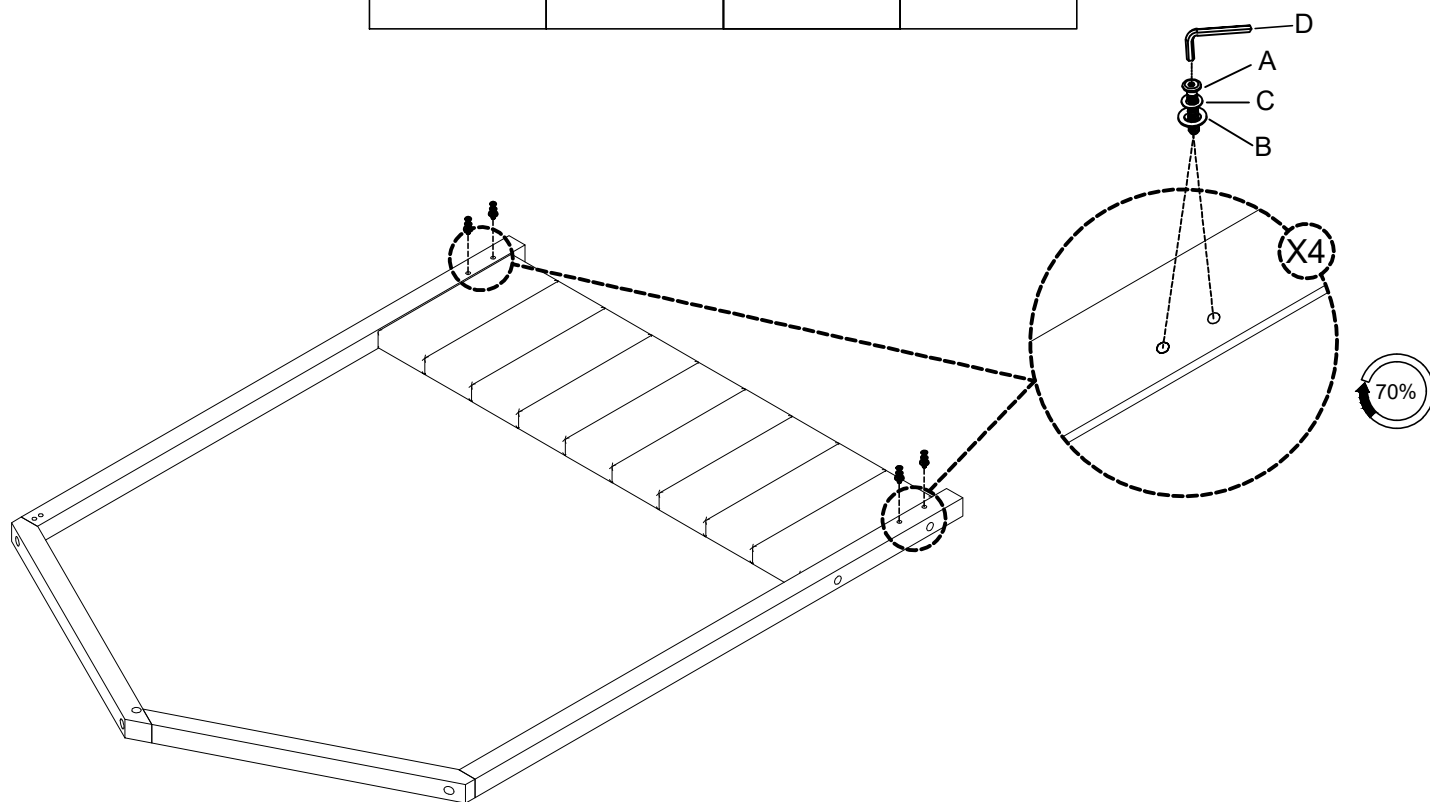
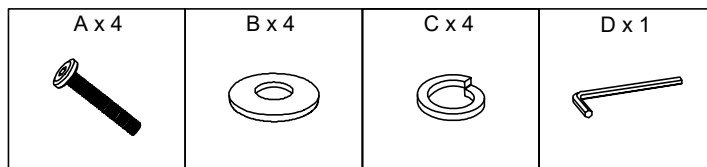
STEP 7 ÉTAPE 7



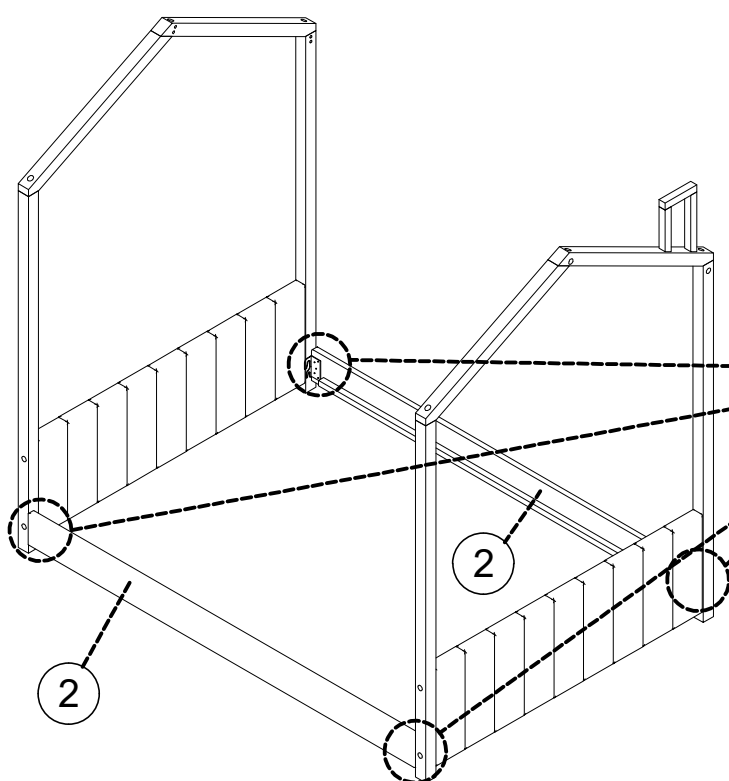
STEP 8 ÉTAPE 8



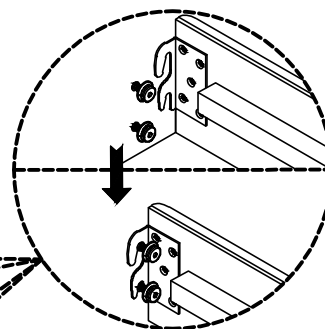
STEP 9 ÉTAPE 9



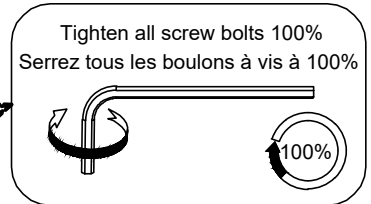
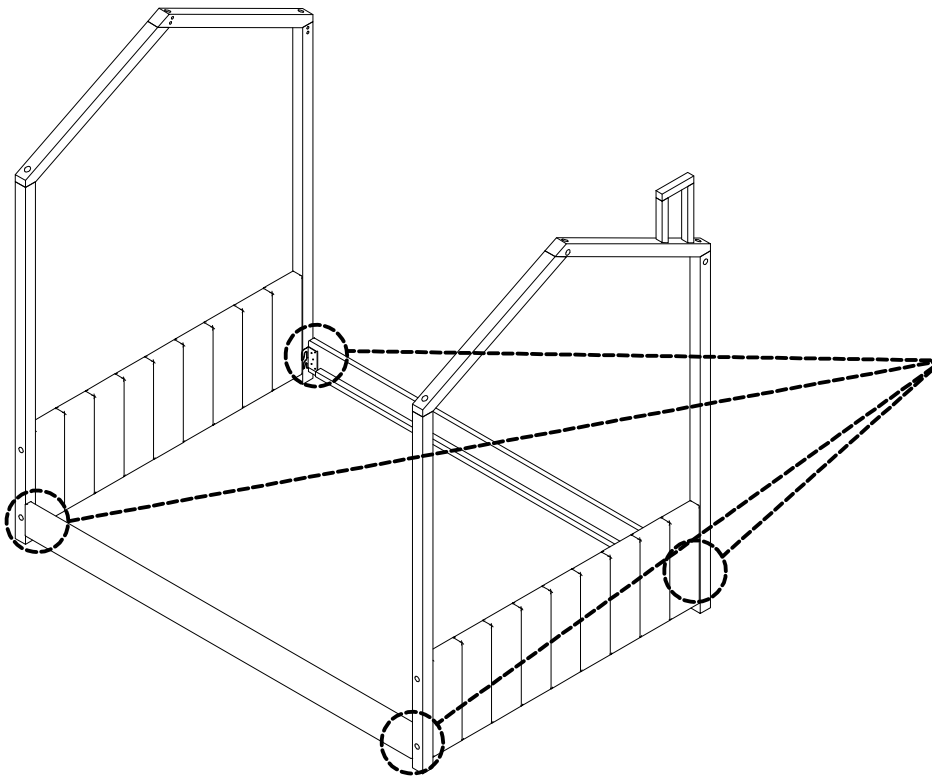
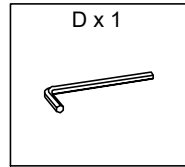
STEP 10 ÉTAPE 10



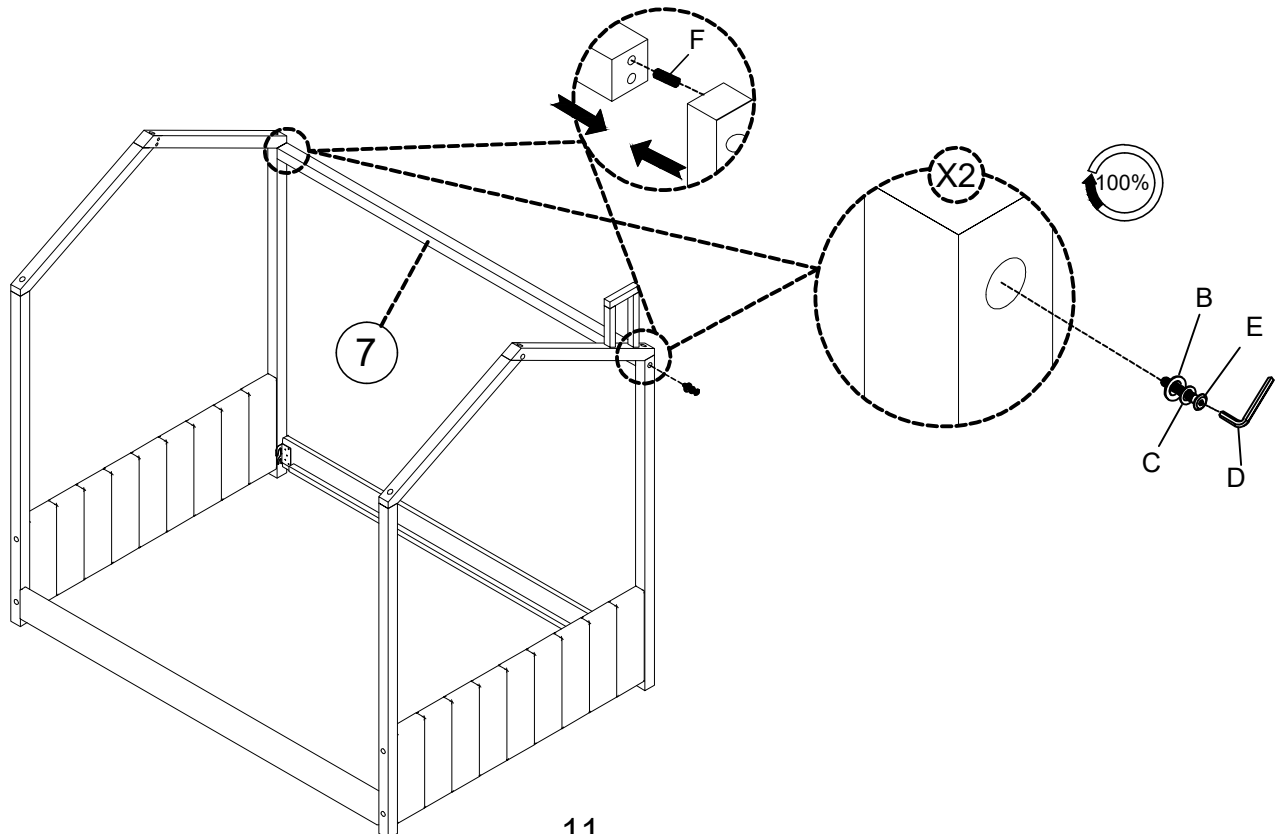
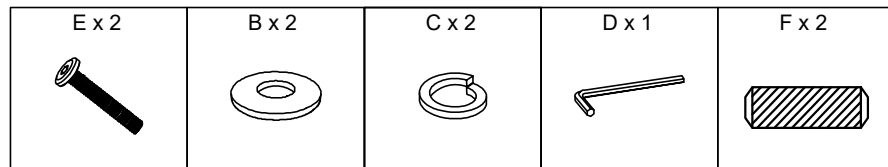
Attach iron bowl to bolts
Fixez le bol en fer au boulons








STEP 11 ÉTAPE 11

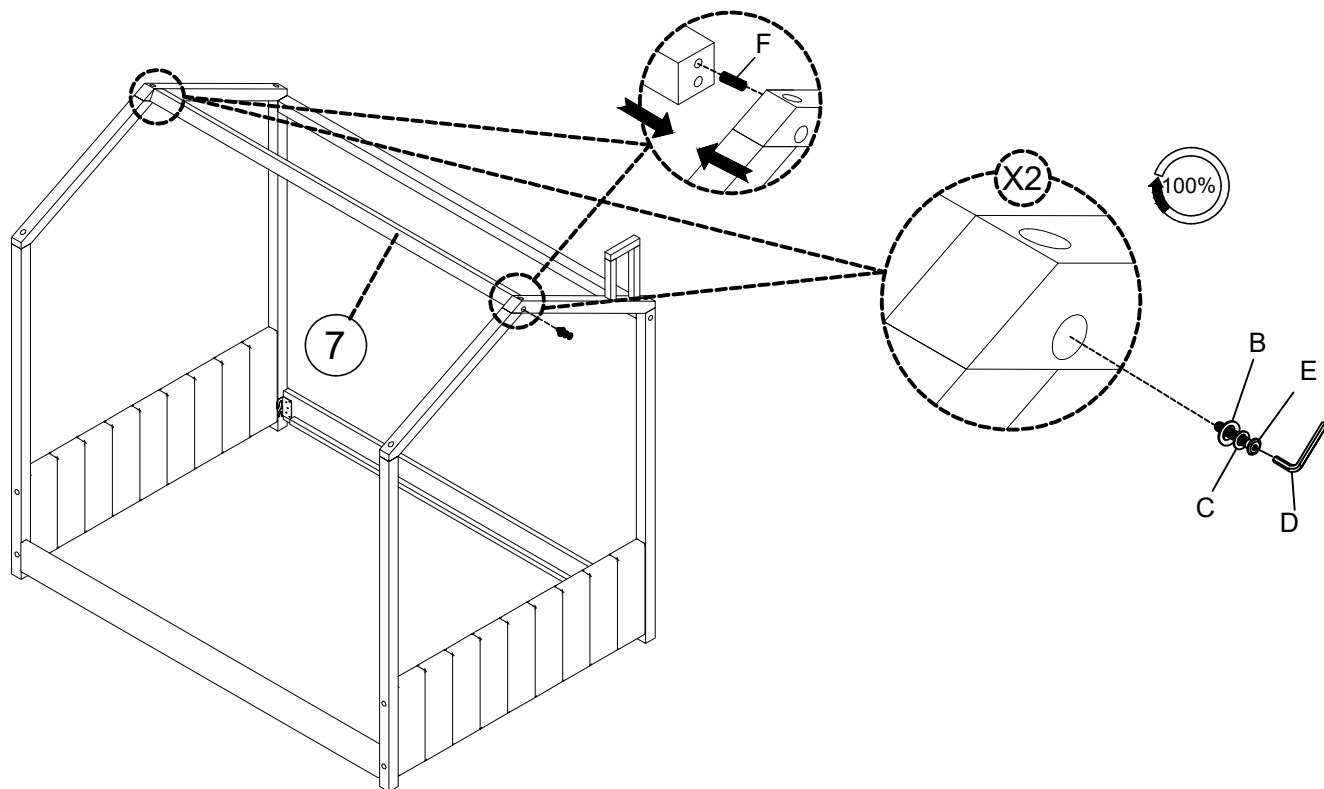


STEP 12 ÉTAPE 12







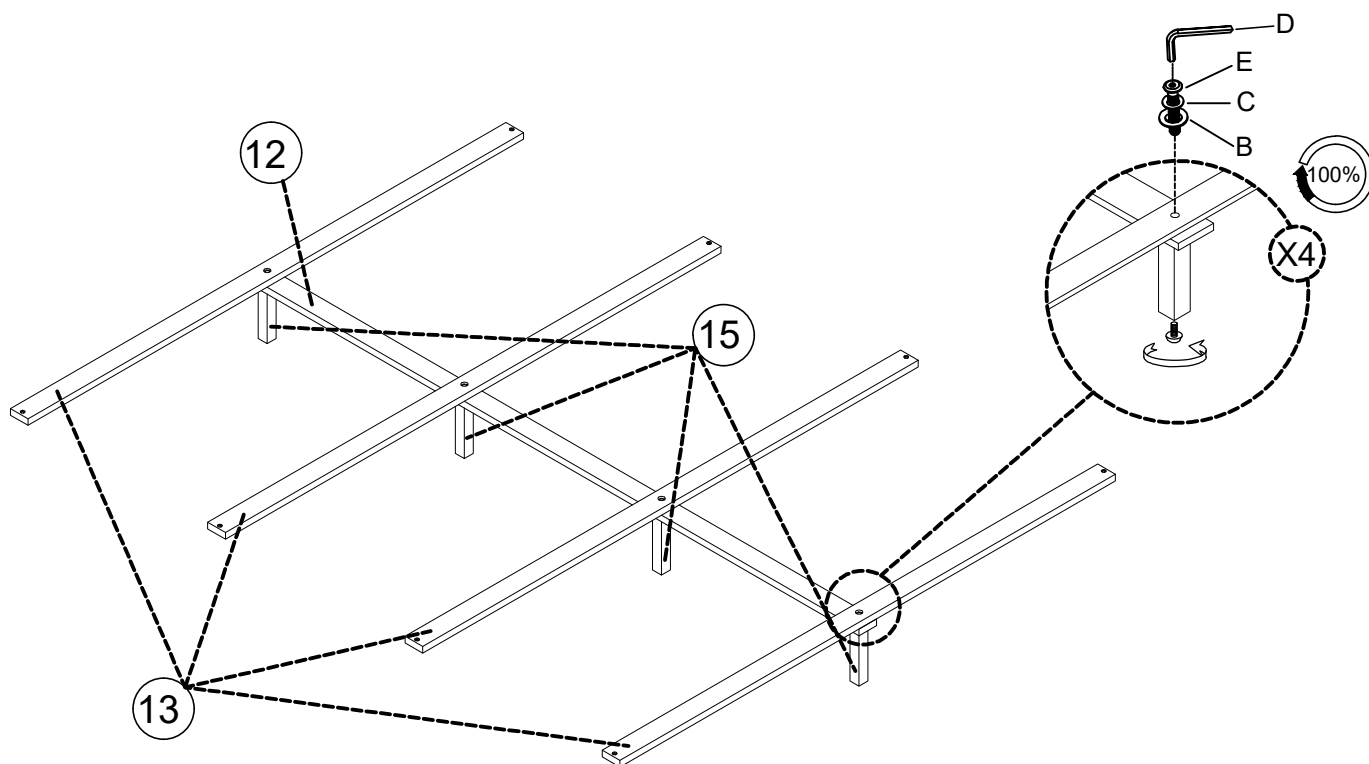
STEP 13 ÉTAPE 13

E x 2 	B x 2 	C x 2 	D x 1 	F x 2 
--	--	--	--	--

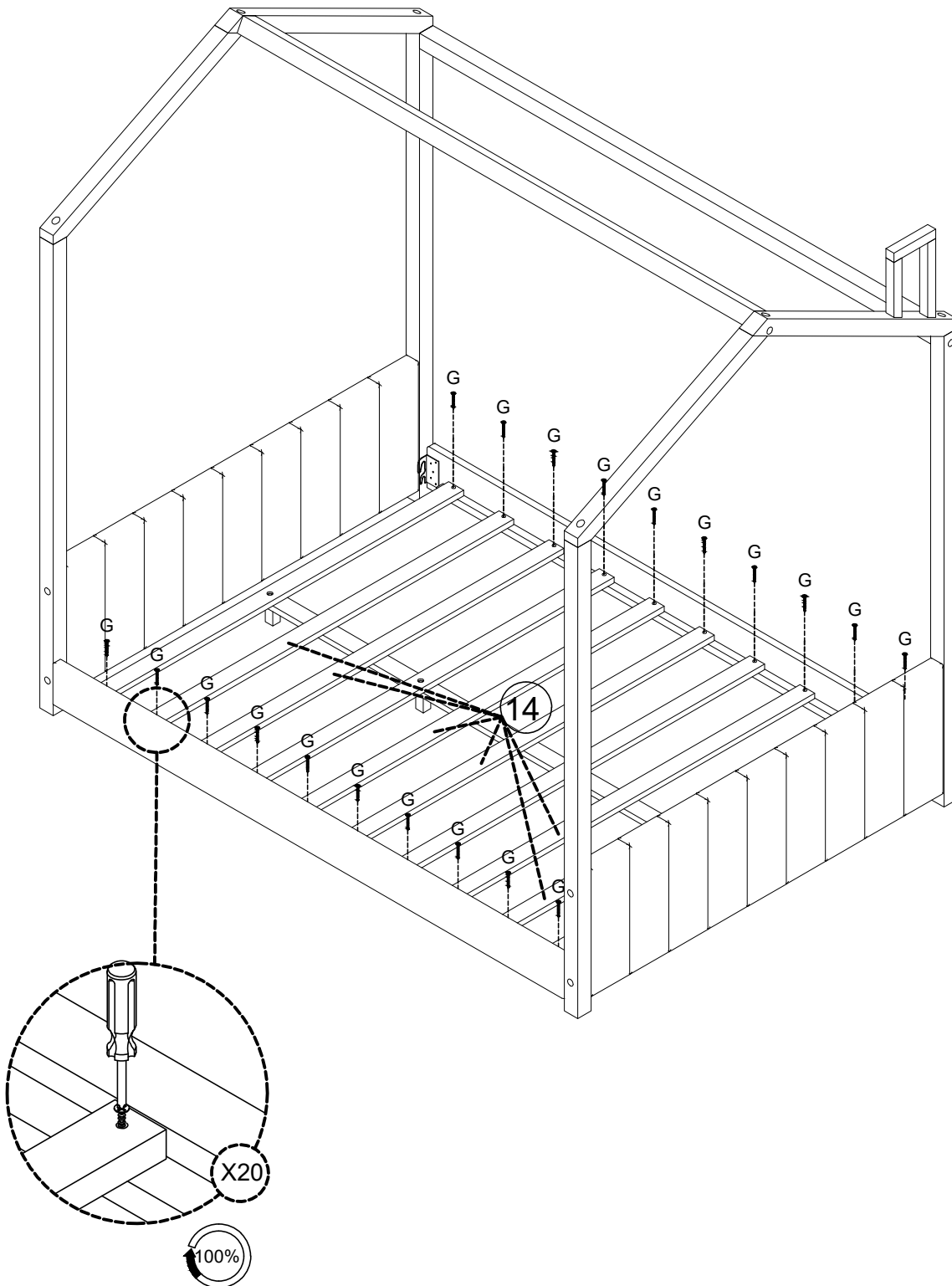
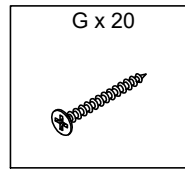


STEP 14 ÉTAPE 14

E x 4 	B x 4 	C x 4 	D x 1 
--	--	--	--



STEP 15 ÉTAPE 15



FINISH FINITION

