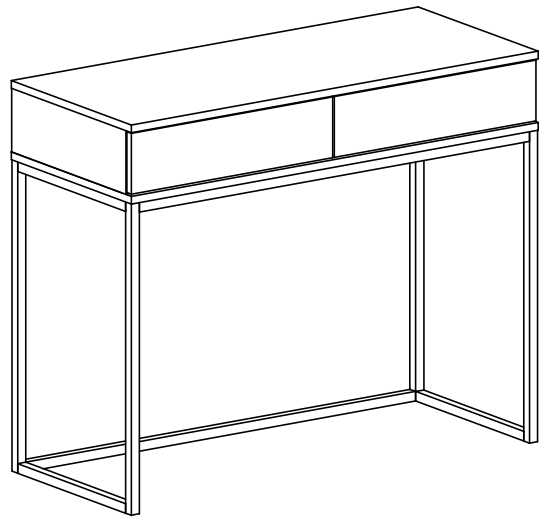
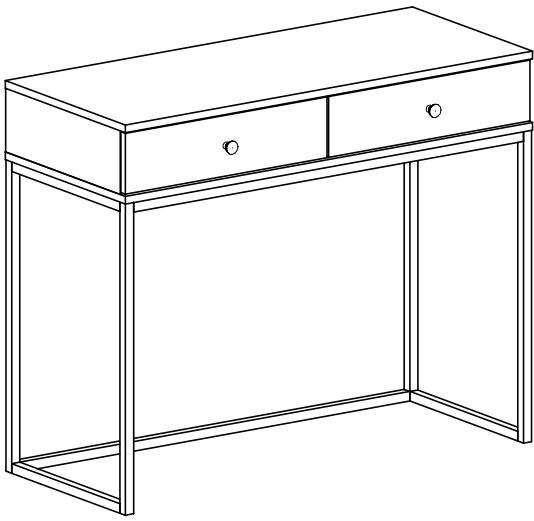
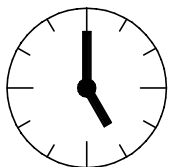
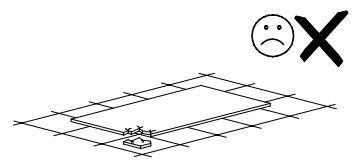
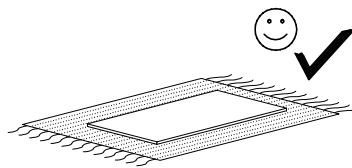
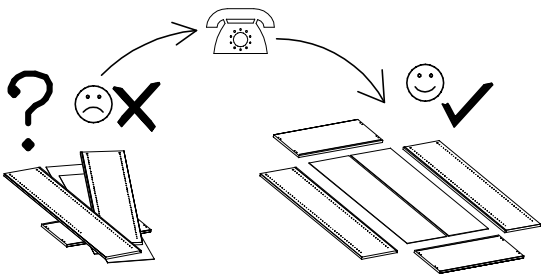
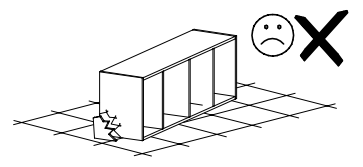
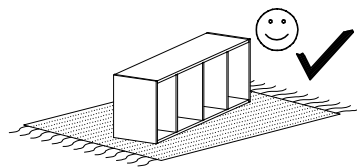
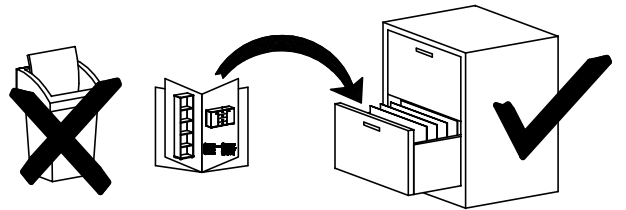
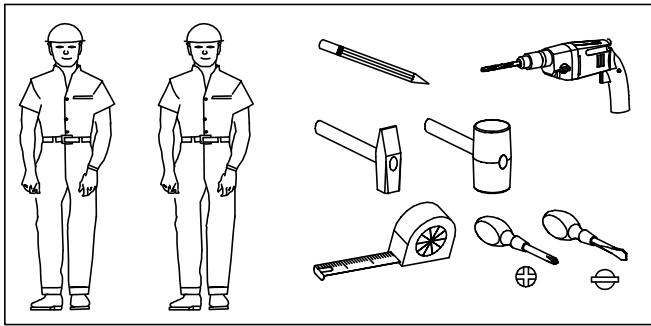


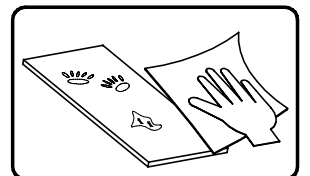
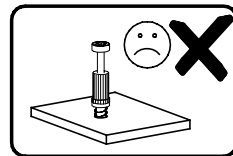
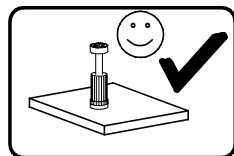
Table



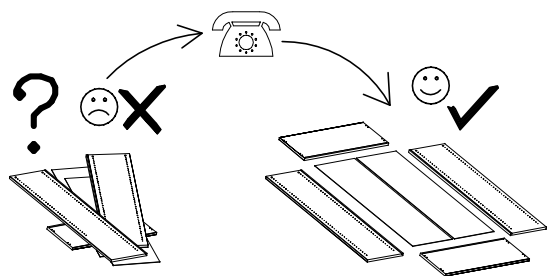
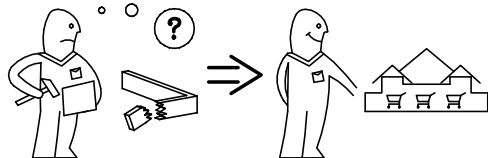
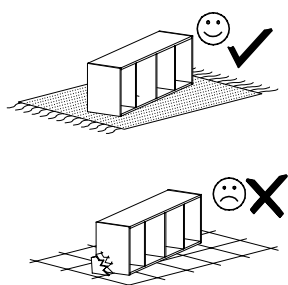
PUSH



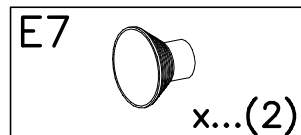
1,5h



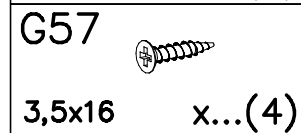
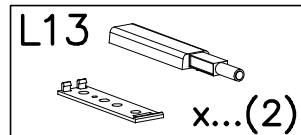
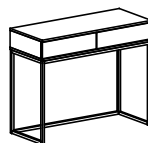
Table



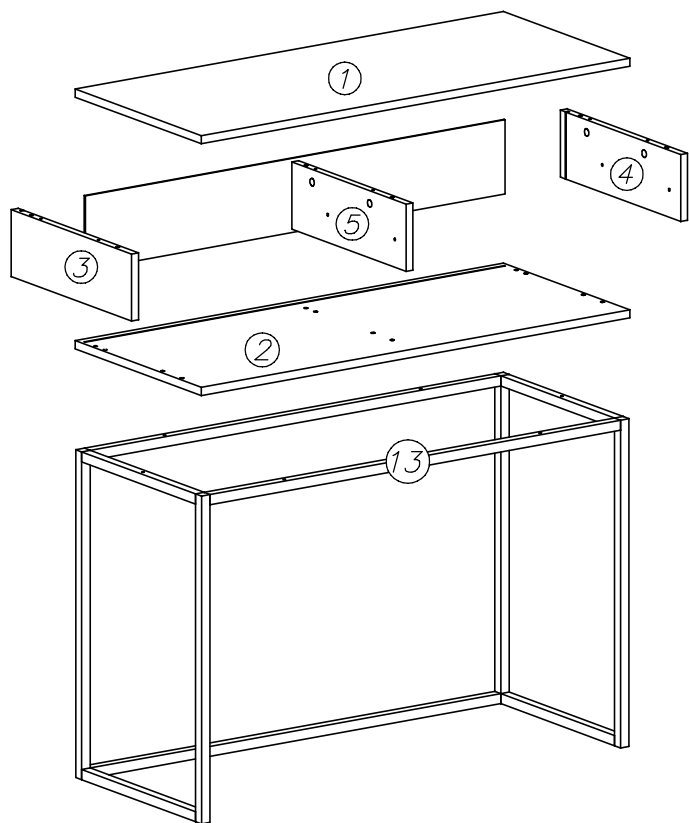
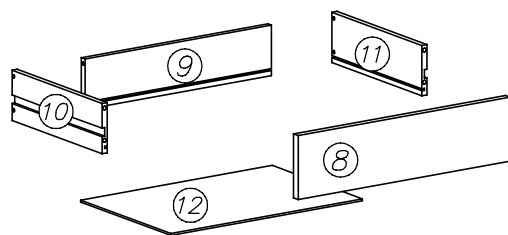
OPCJA A


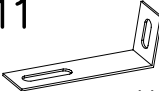

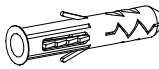


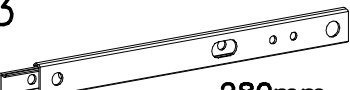

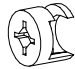

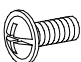
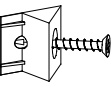

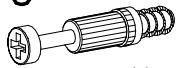

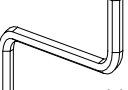




OPCJA B

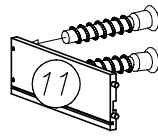
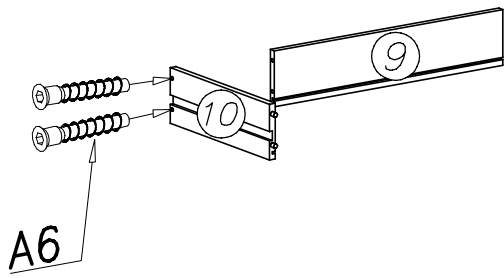


PUSH

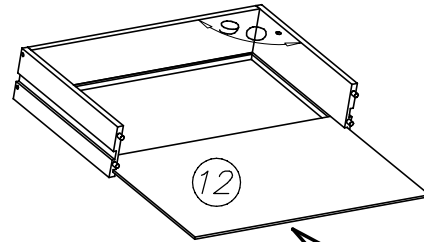
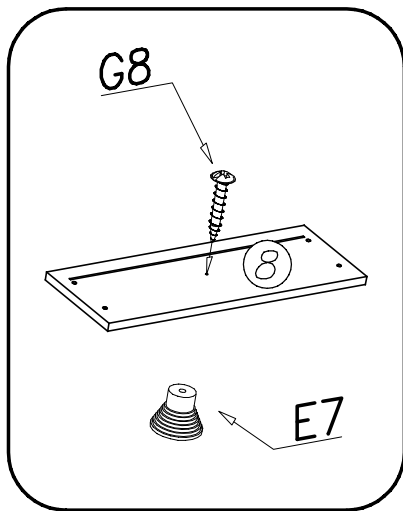
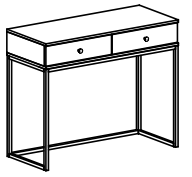


	G34  3,5x16 x...(2)	M11  x...(1)	G28  4x60 x...(1)	U6  ø8x40 x...(1)
I22  x...(4)	G49  6x20 x...(4)	H3  280mm x...(4)	G50  6x13 x...(4)	
K1  ø15x12 x...(6)	G8  4x30 x...(8)	N1  M4x9 x...(4)	I1  x...(4)	W1  GLUE, LEIM, LEPIDLO, LIM x...(1)
K10  x...(6)	B1  ø8x35 x...(20)	W2  x...(1)	A6  ø7x40 x...(8)	A1  ø7x50 x...(6)

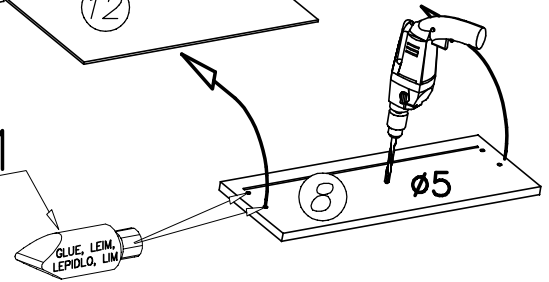
I



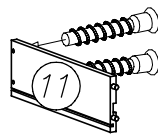
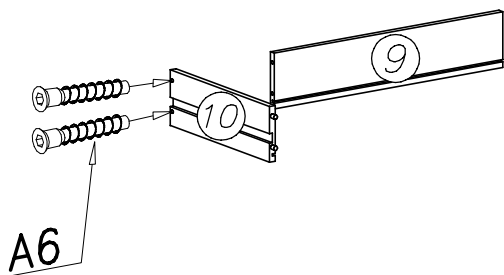
OPCJA A



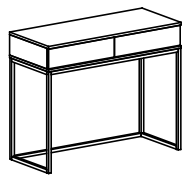
W1



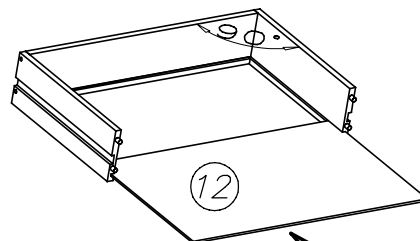
II



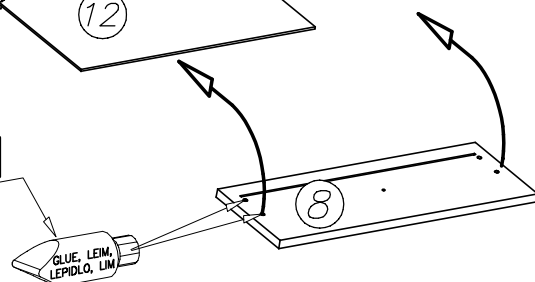
OPCJA B



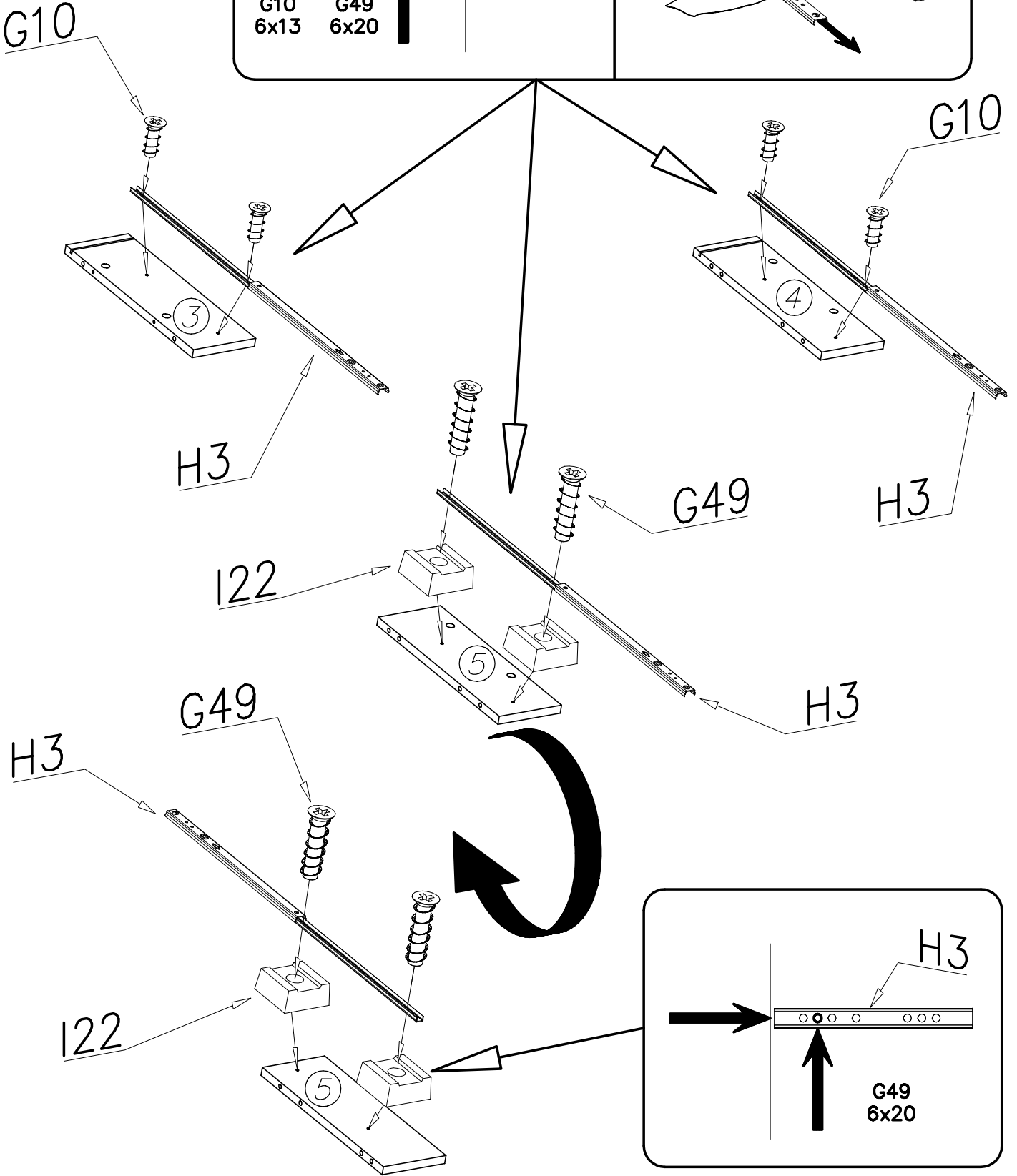
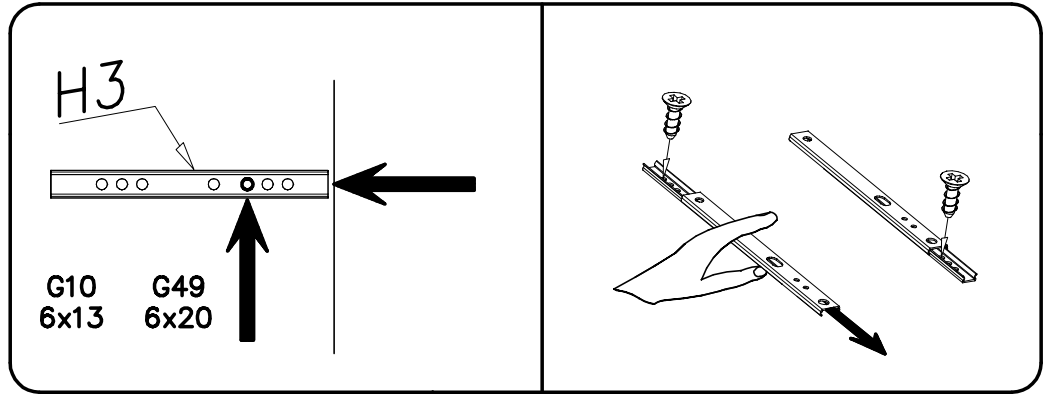
PUSH



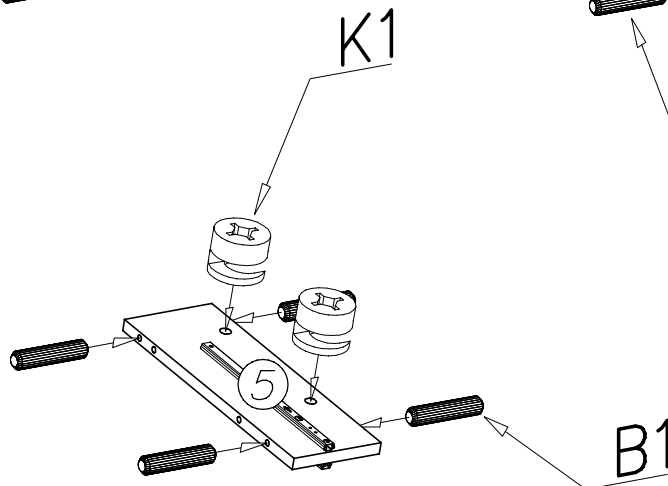
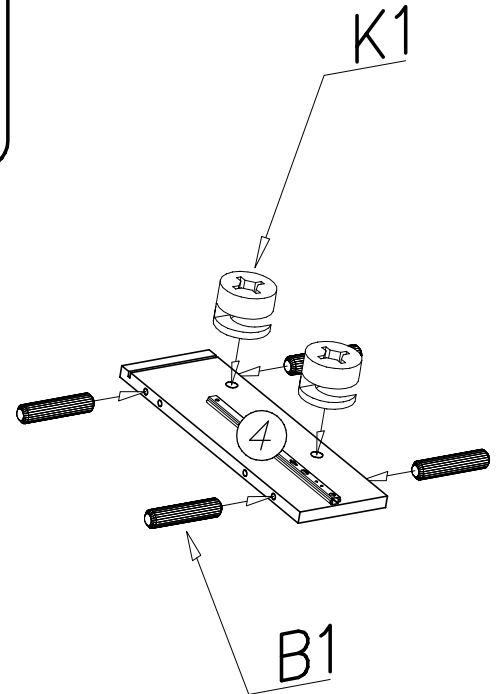
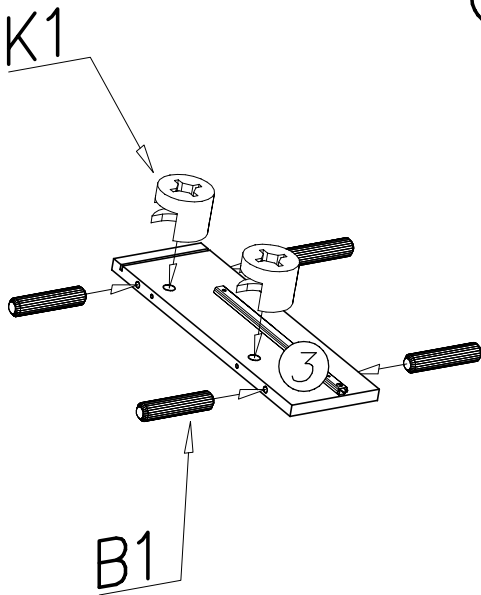
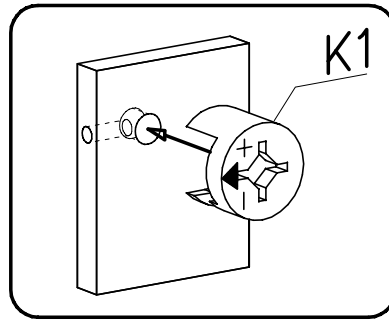
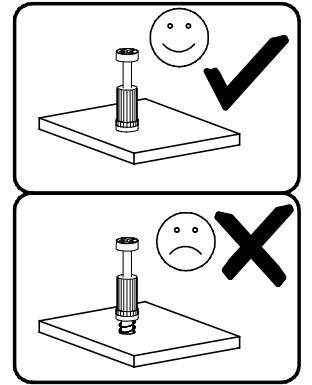
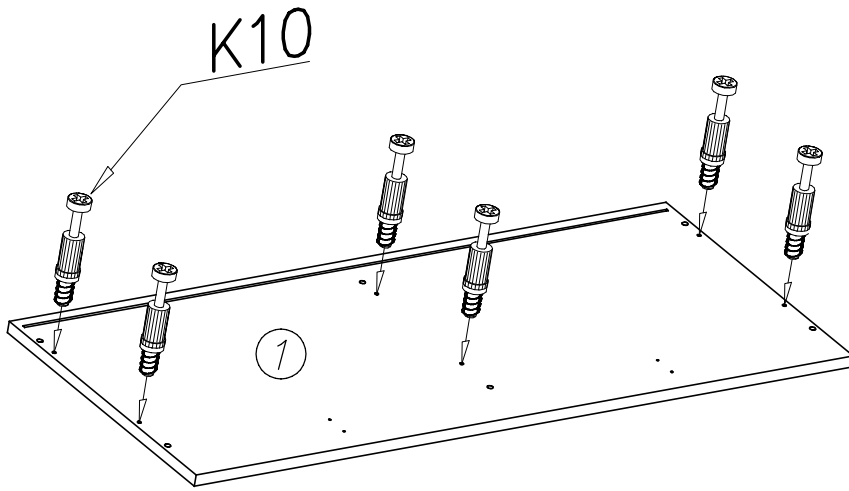
W1



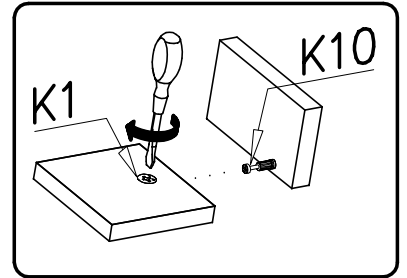
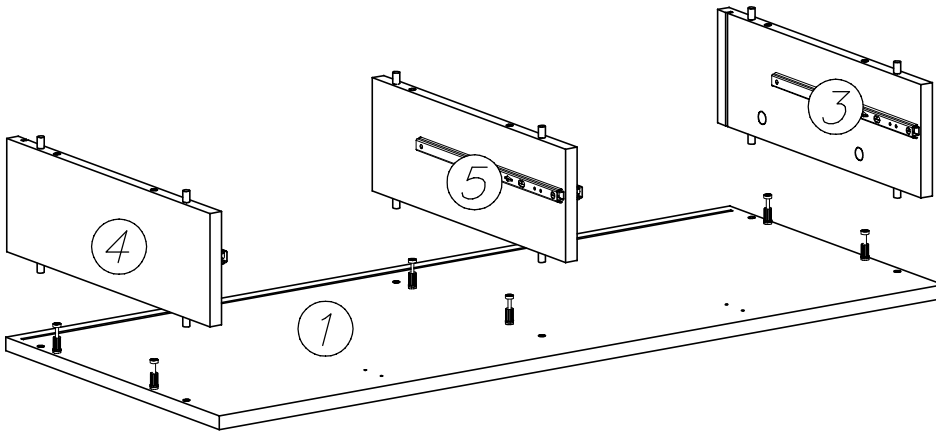
III



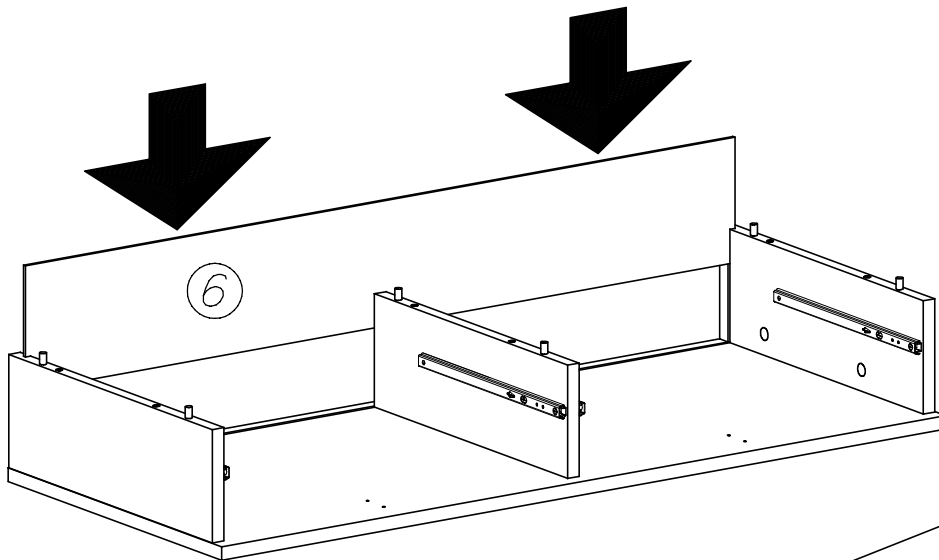
IV



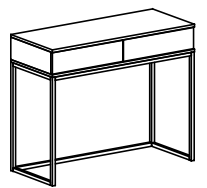
V



VI

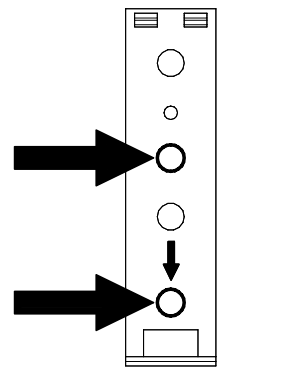
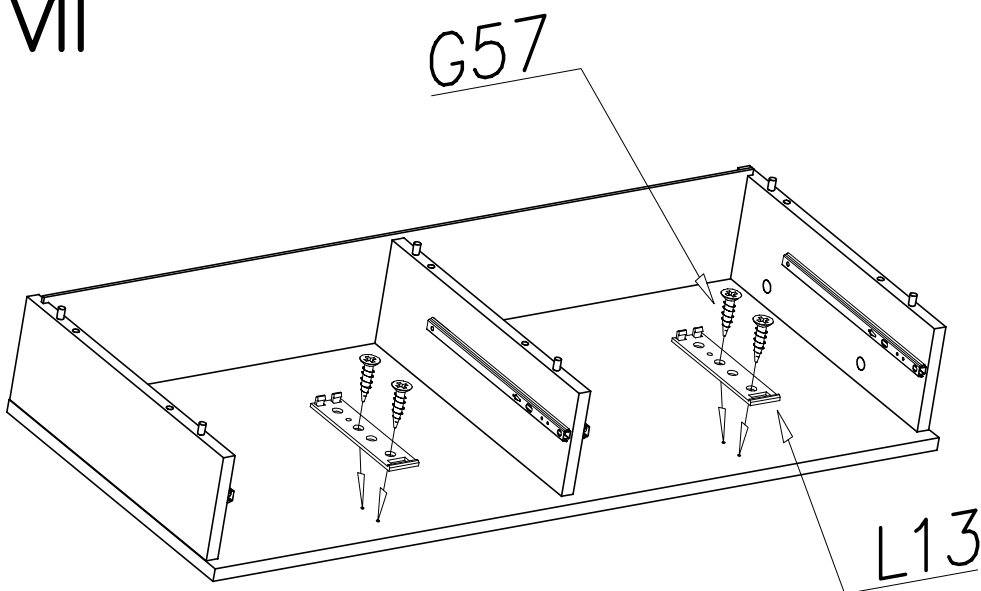


OPCJA B



PUSH

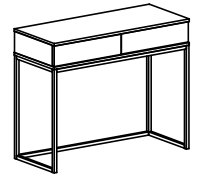
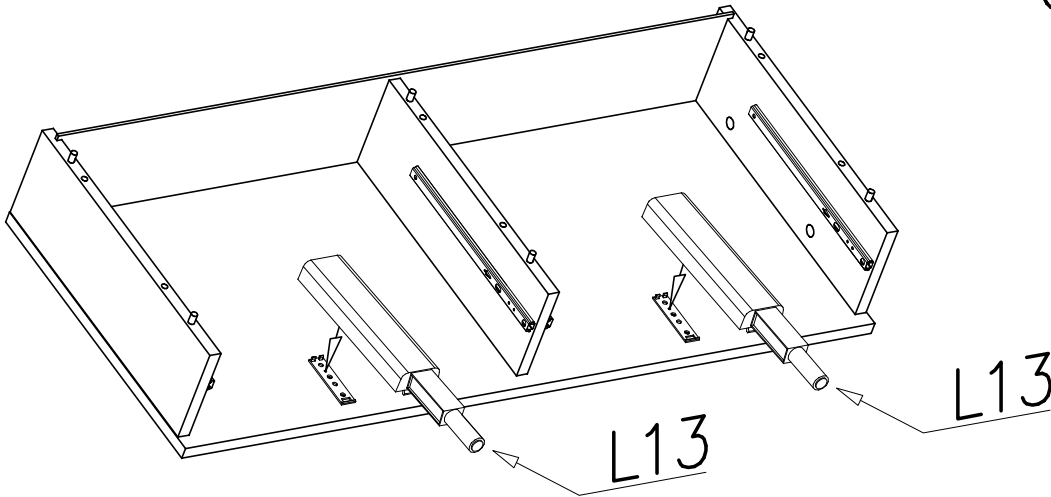
VII



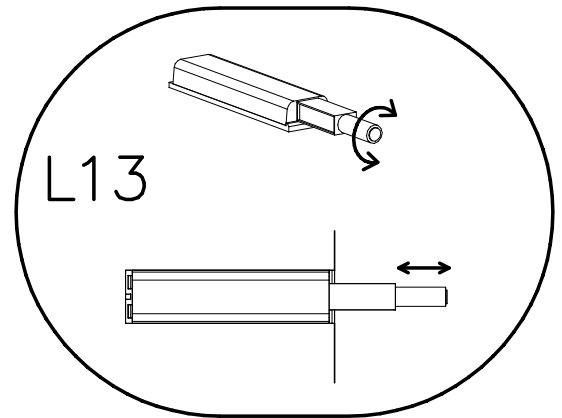
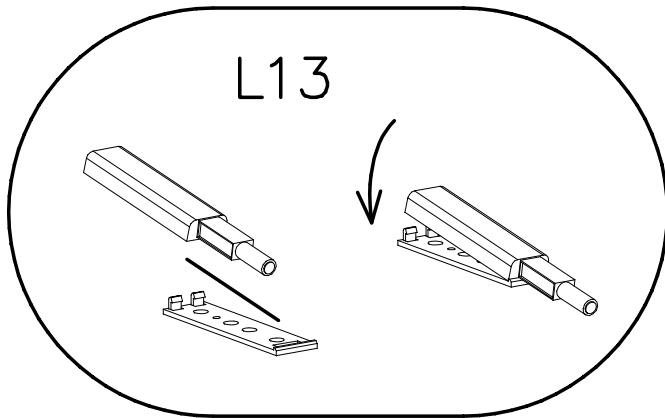
front

VIII

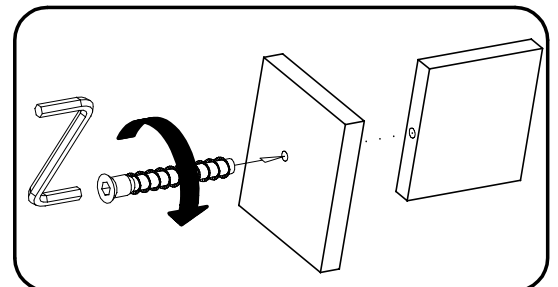
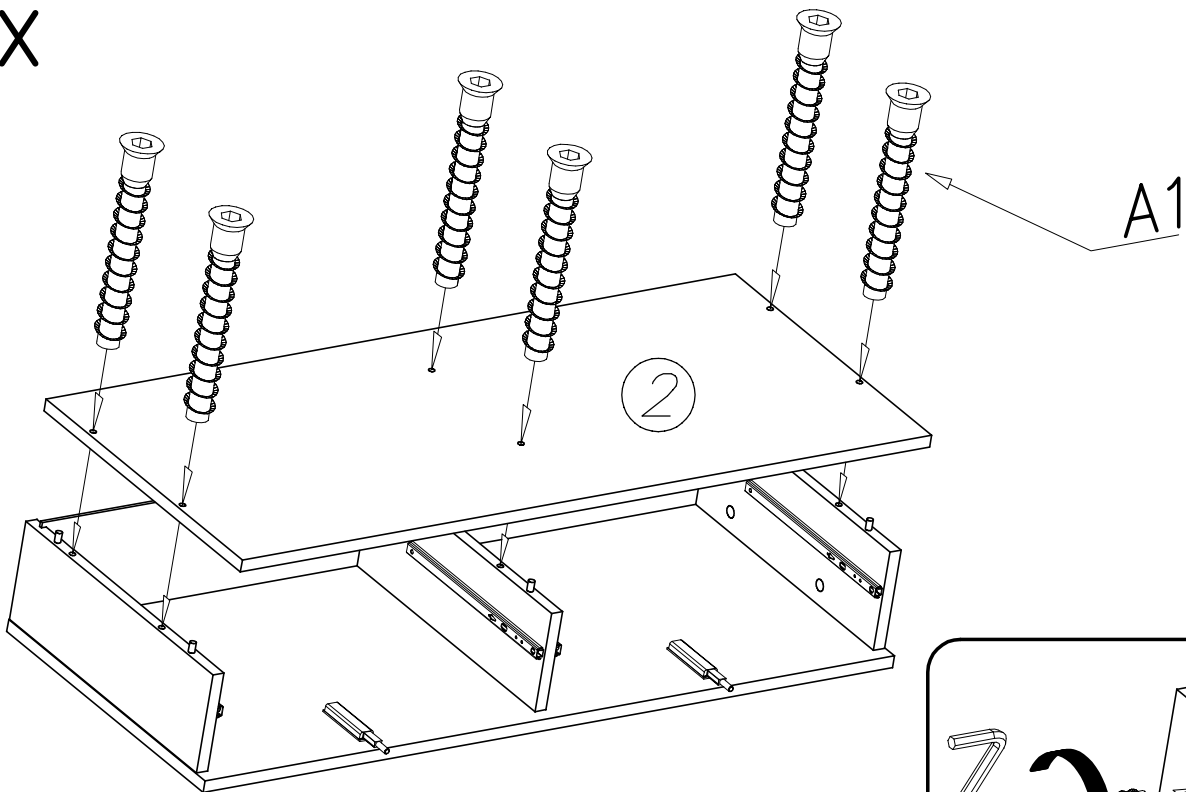
OPCJA B



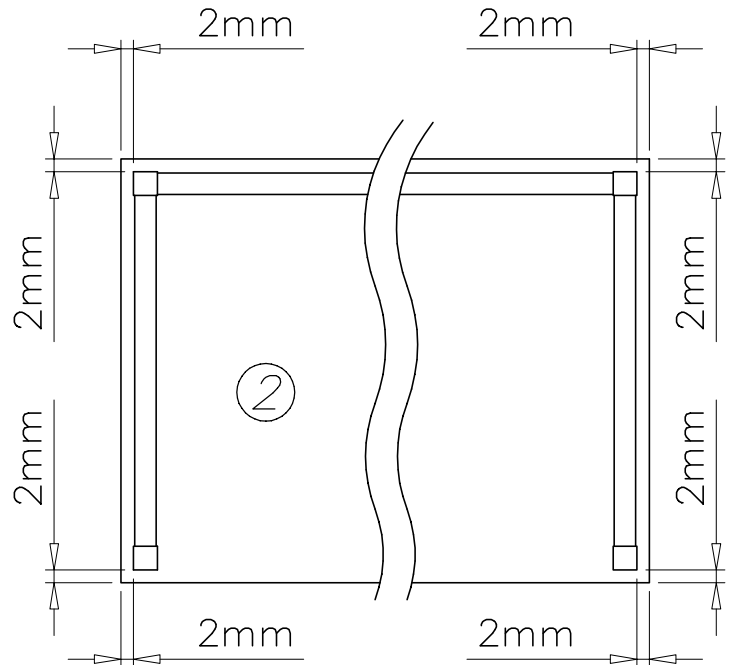
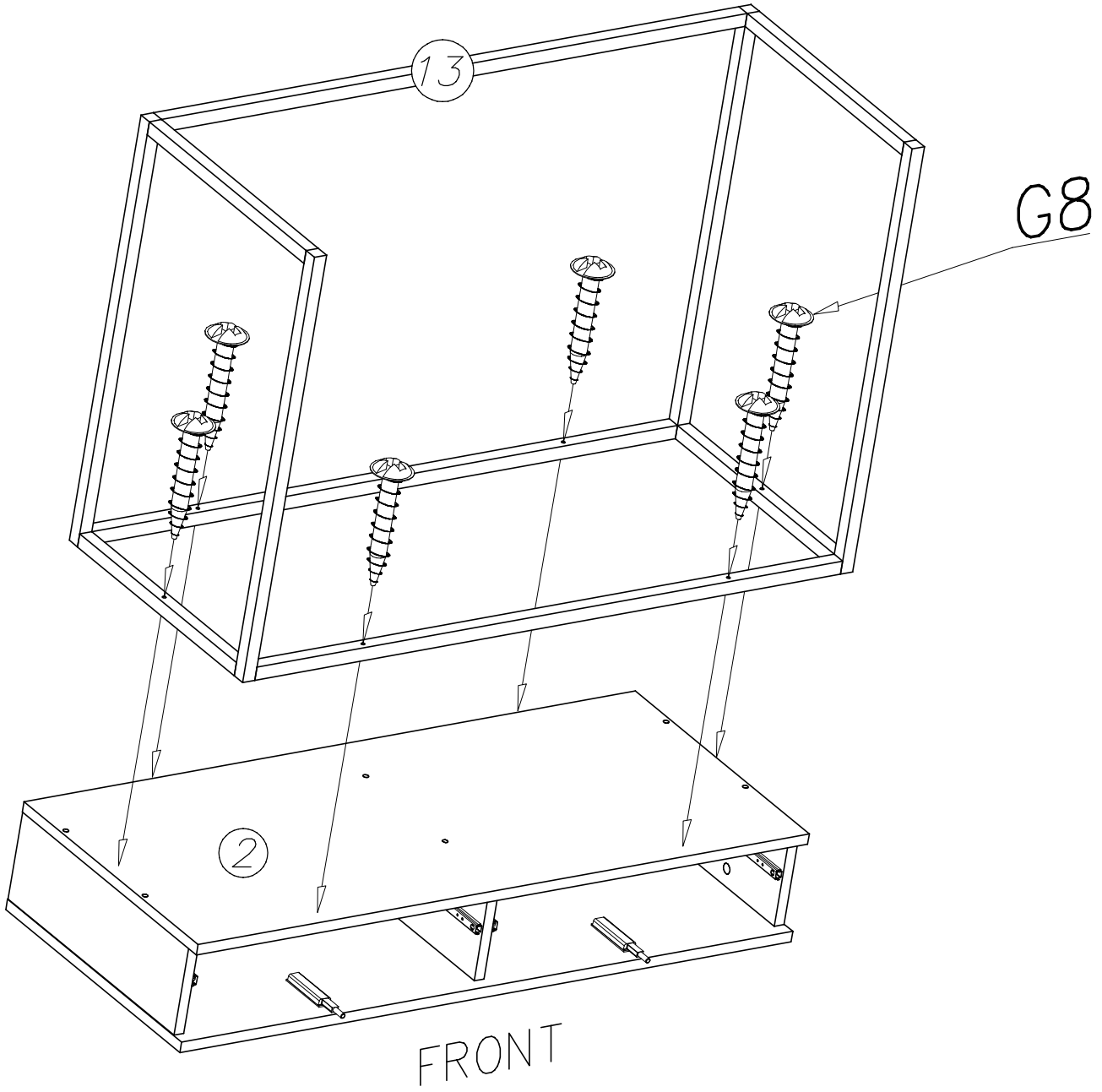
PUSH



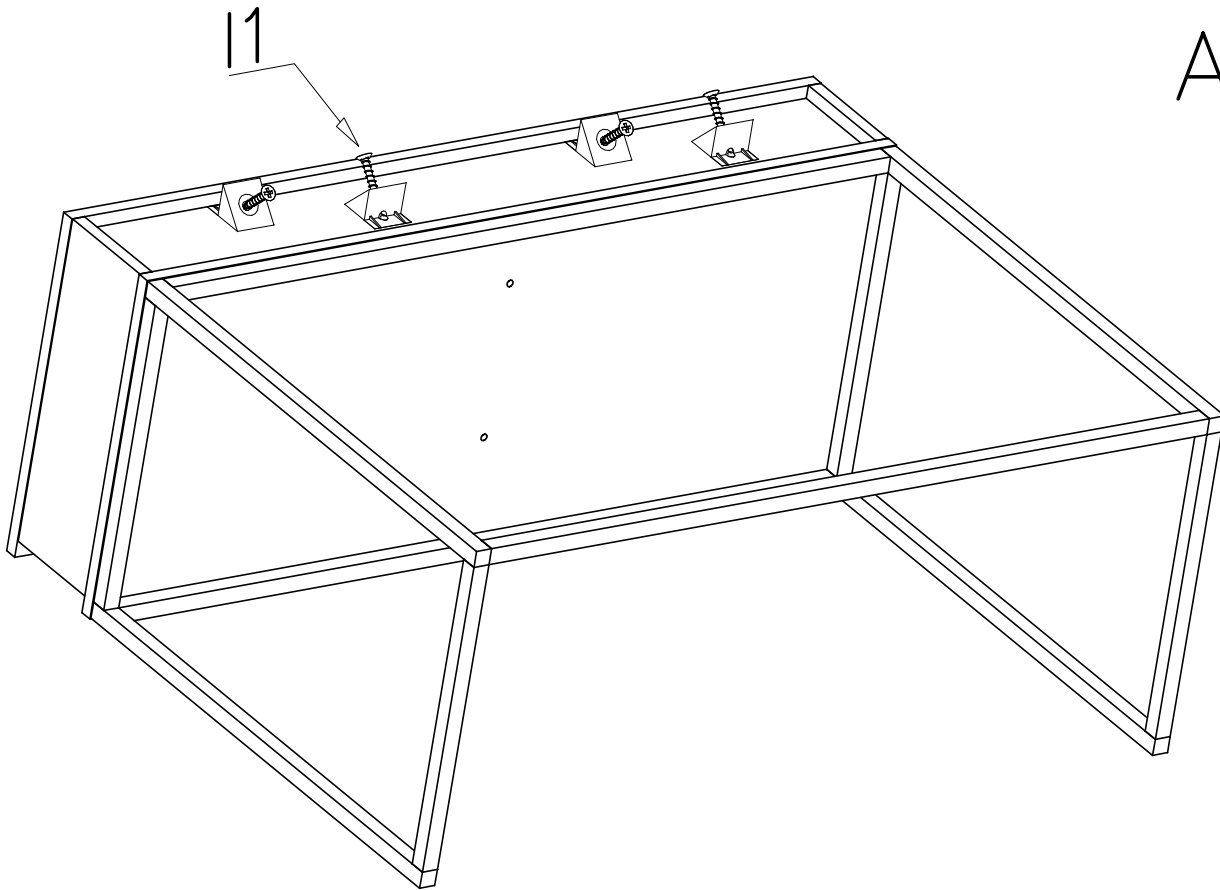
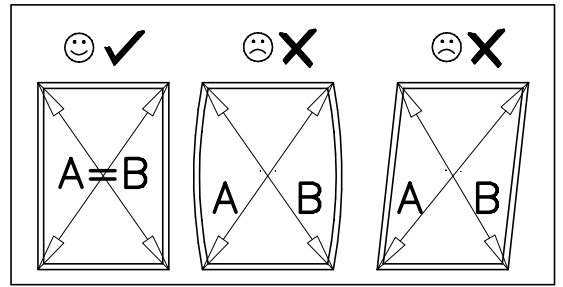
IX



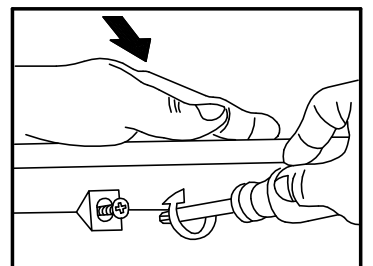
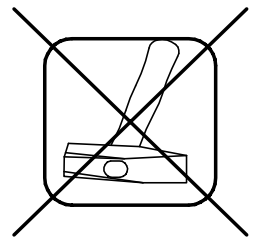
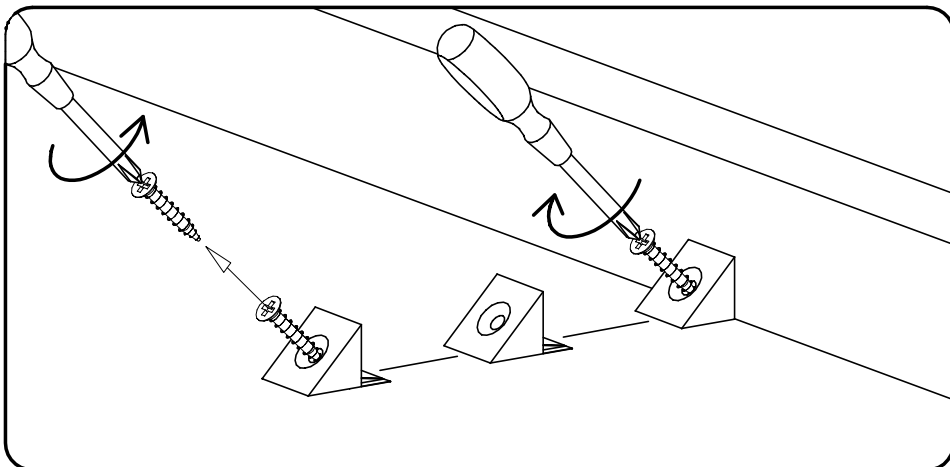
X

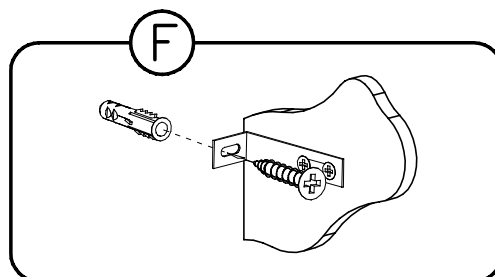
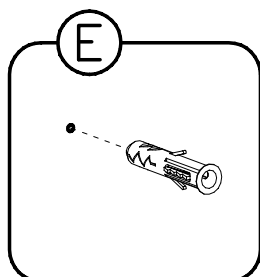
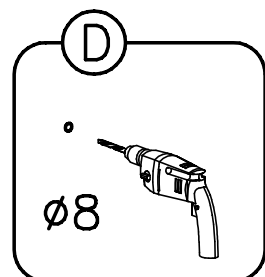
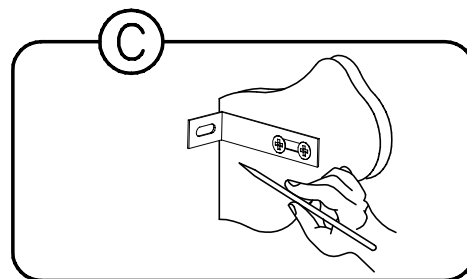
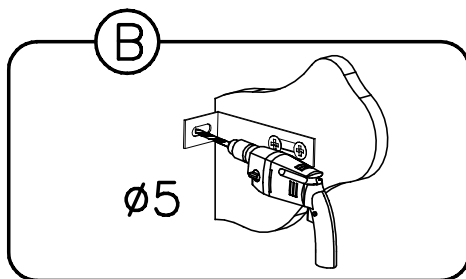
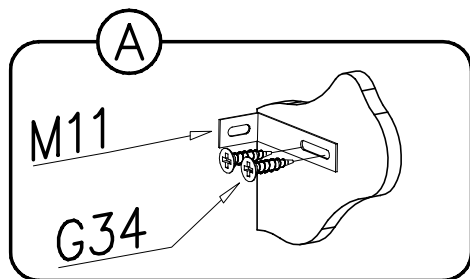


XI

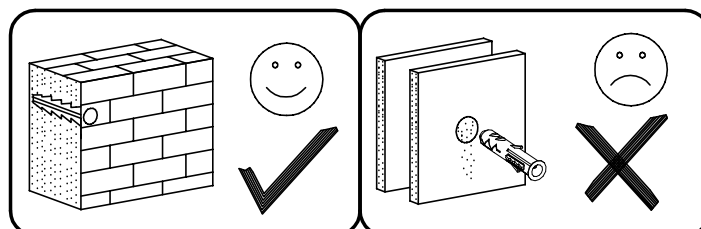
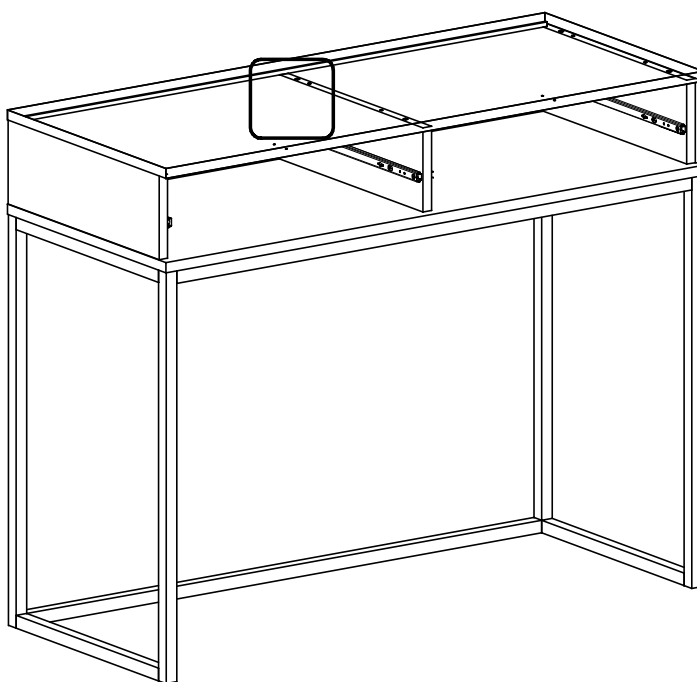


A=B

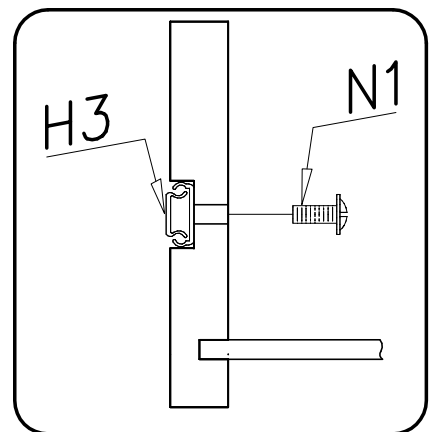
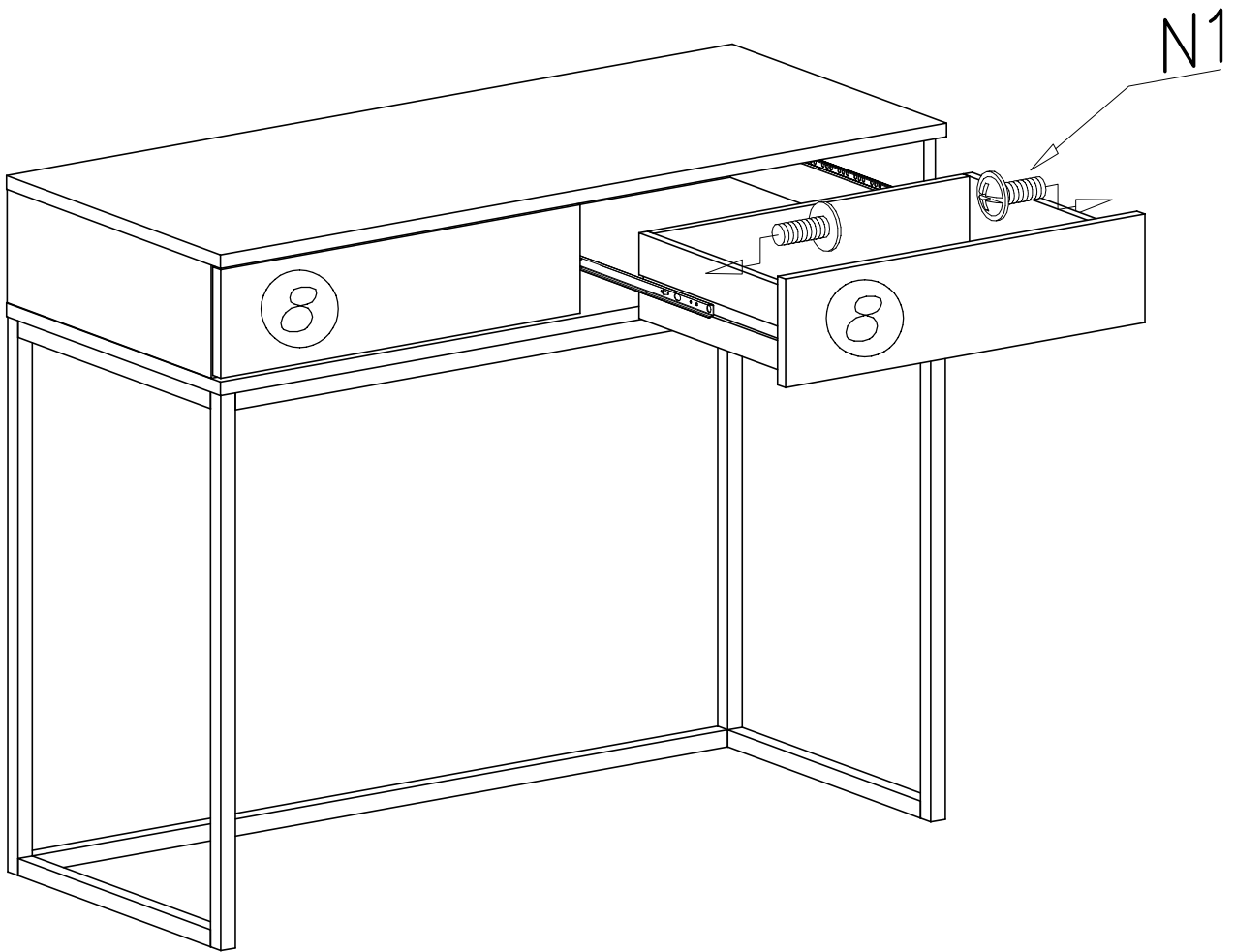


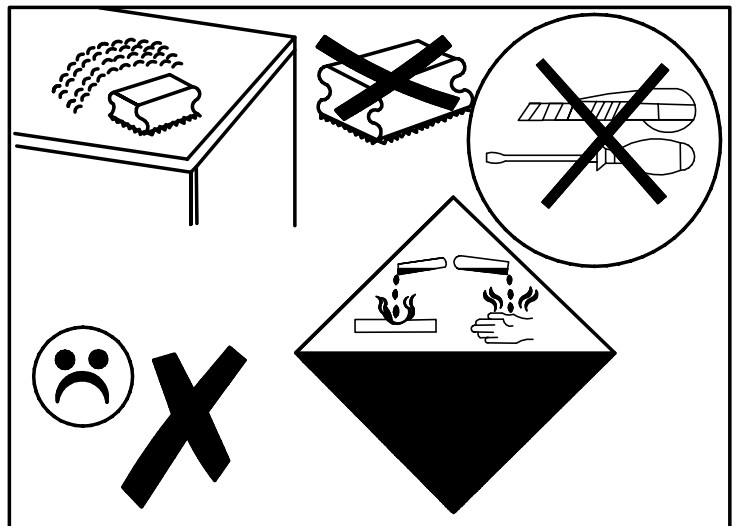
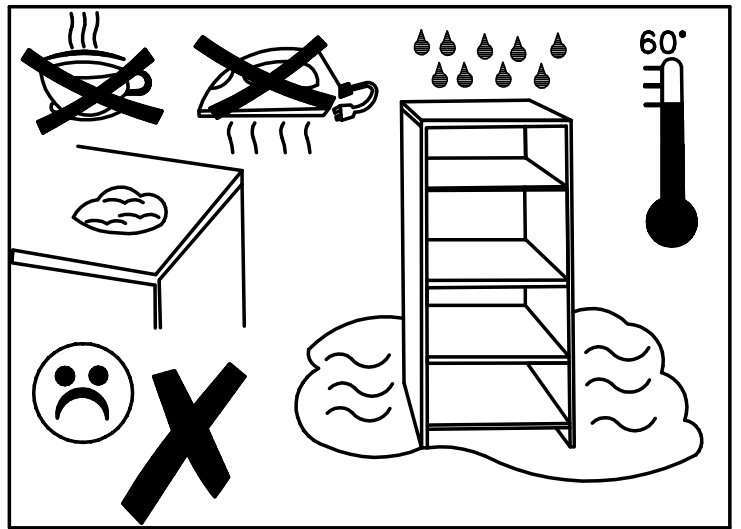
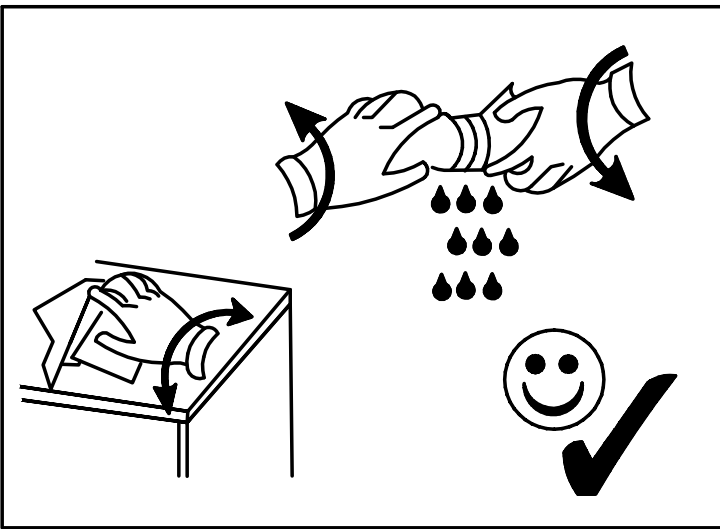
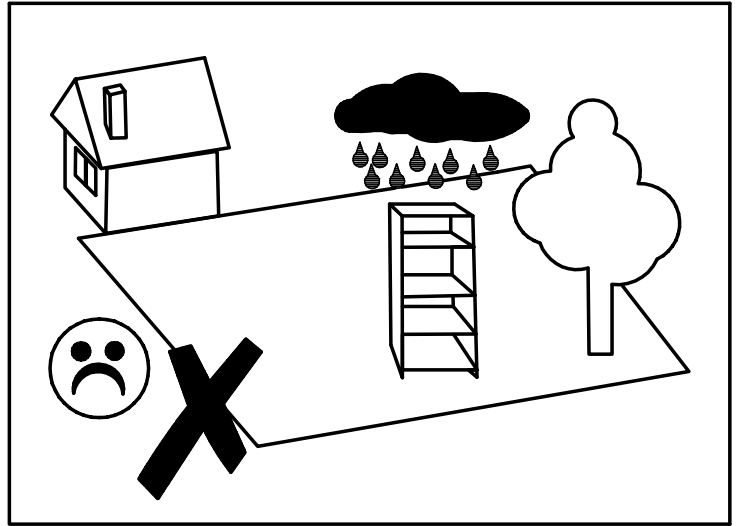
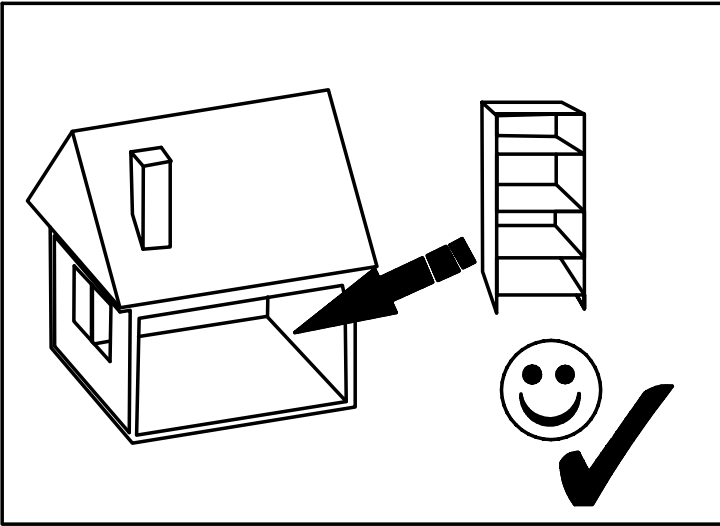
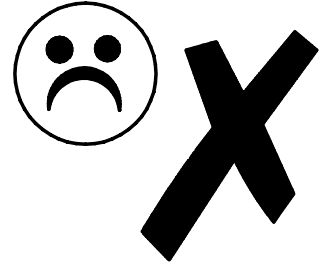


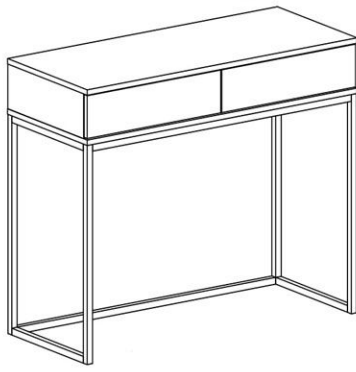
XII



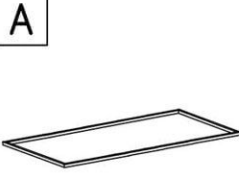
XIII



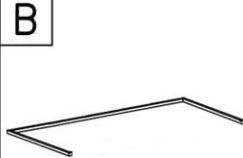




1



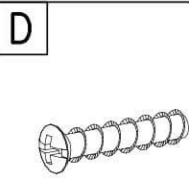
x1



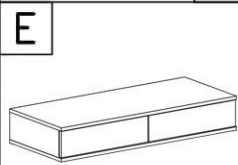
x1



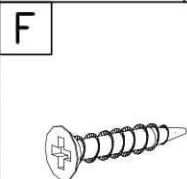
x4



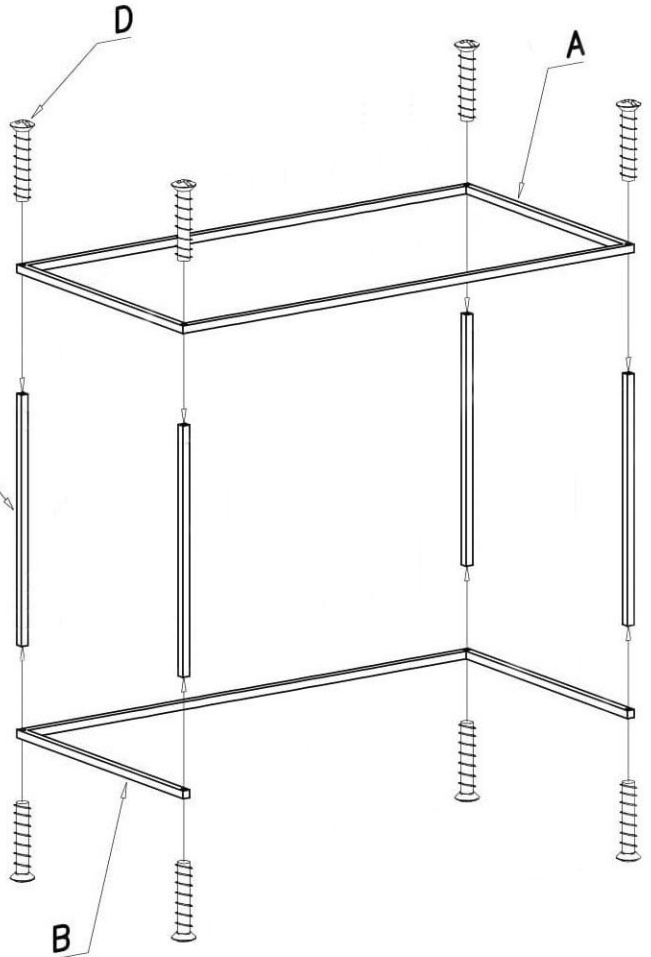
x8



x1



x6



2

