

**EN** Do not confuse similar screws.  
**FR** Ne pas confondre des vis similaires.  
**ES** No confunda tornillos similares.  
**DE** Verwechseln Sie ähnliche Schrauben nicht.  
**IT** Non confondere le viti simili.

**EN** IMPORTANT, RETAIN FOR FUTURE REFERENCE: READ CAREFULLY.

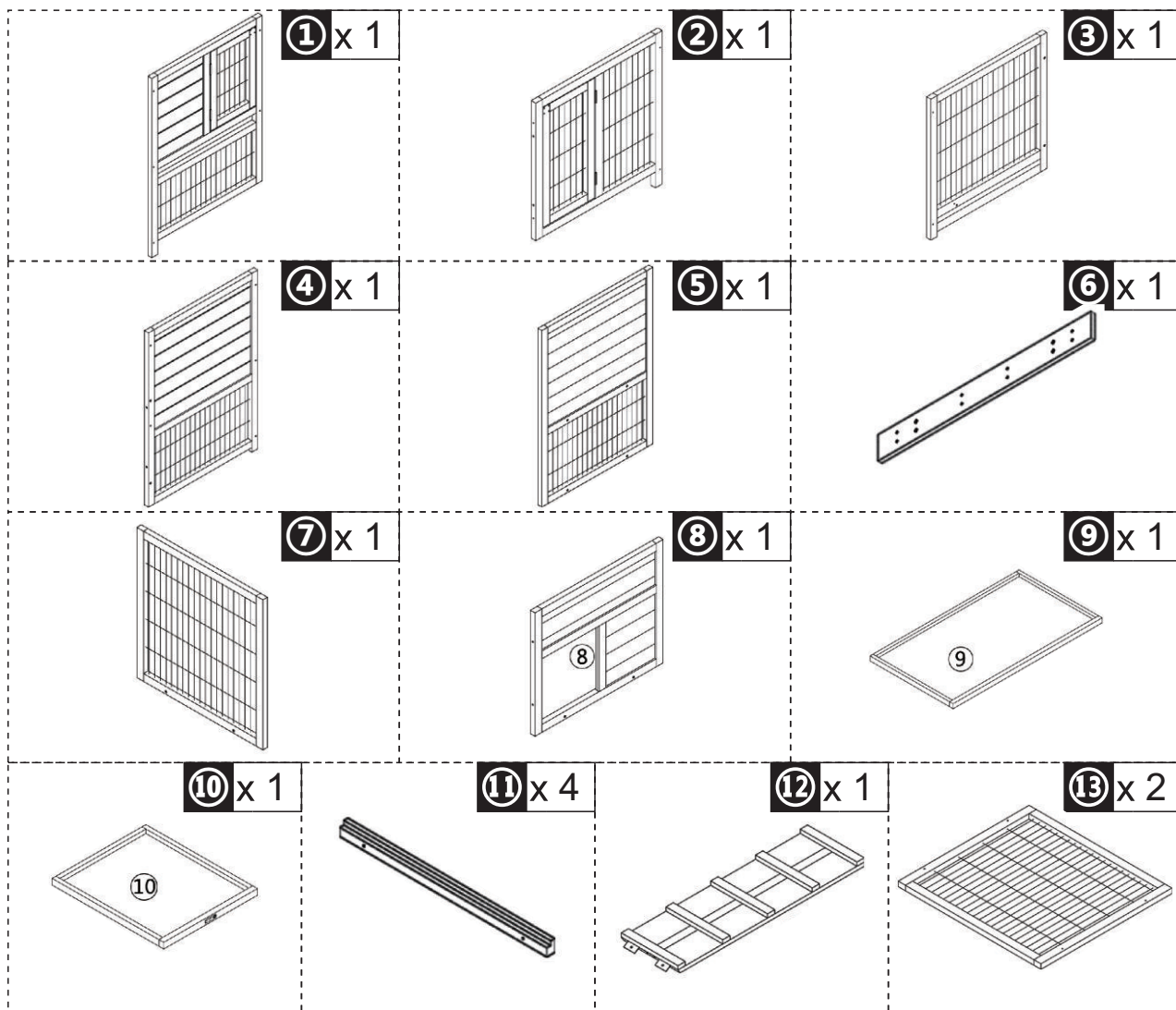
**FR** IMPORTANT: A LIRE ATTENTIVEMENT ET À CONSERVER POUR CONSULTATION ULTÉRIEURE.

**ES** IMPORTANTE, LEA Y GUARDE PARA FUTURAS REFERENCIAS.

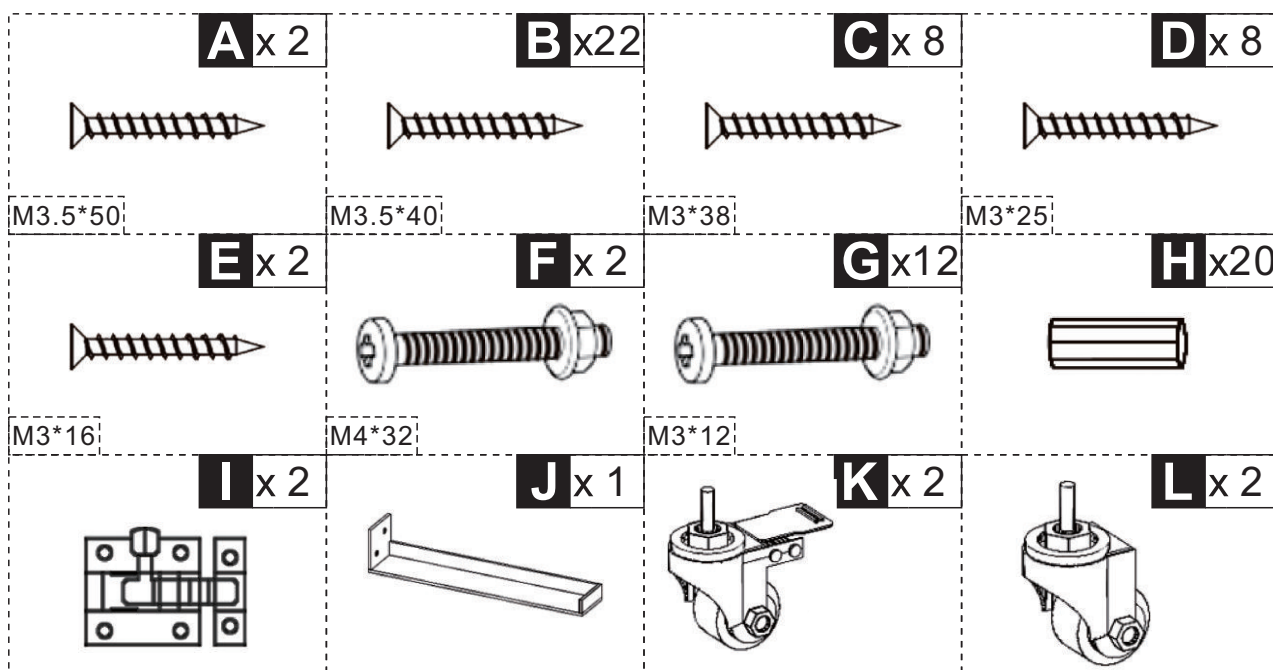
**DE** WICHTIG! SORGFÄLTIG LESEN UND FÜR SPÄTER NACHSCHLAGEN AUFBEWAHREN.

**IT** IMPORTANTE! CONSERVARE IL PRESENTE MANUALE PER FUTURO RIFERIMENTO E LEGGERLO ATTENTAMENTE.

**PARTS**

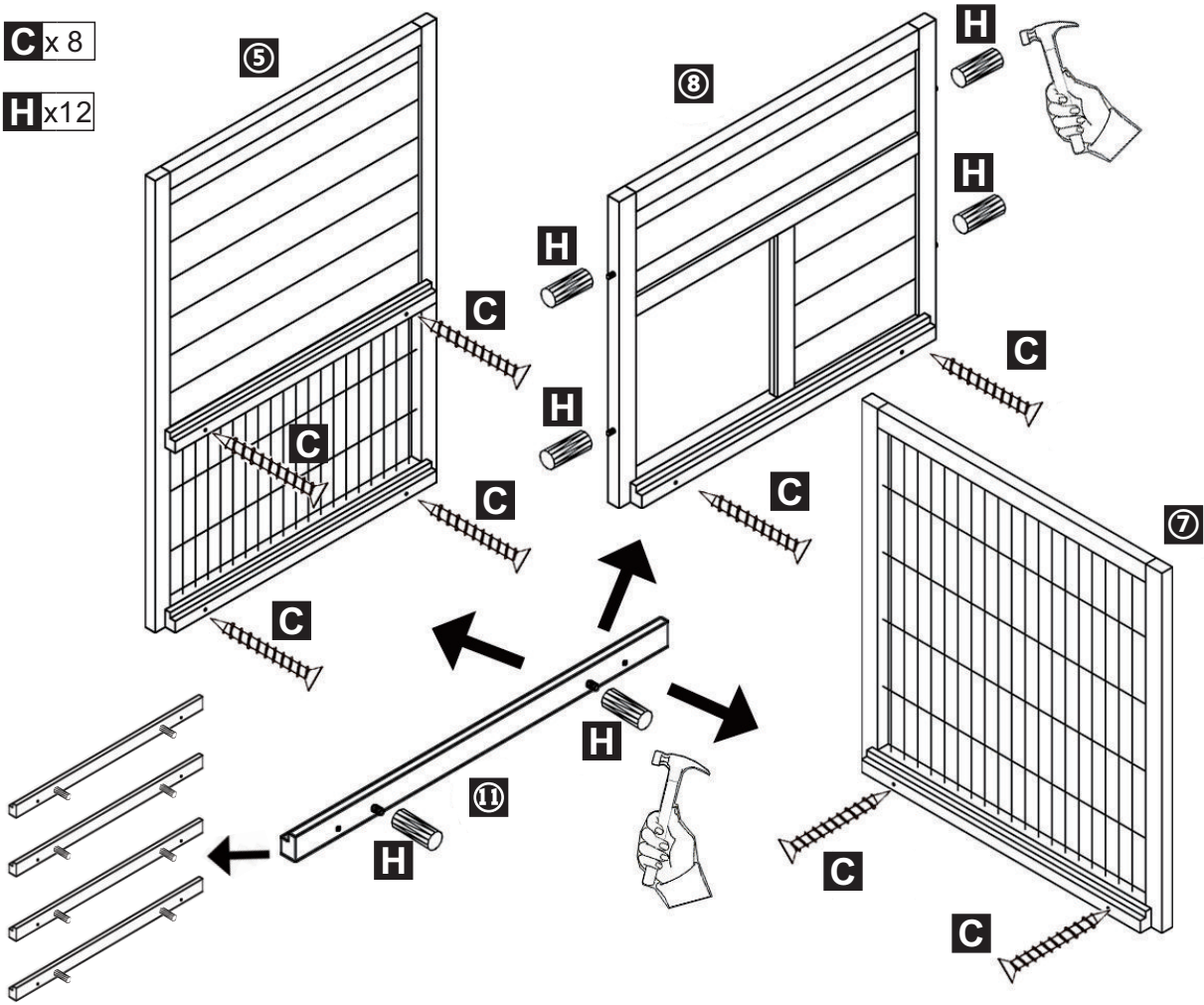


**HARDWARE**

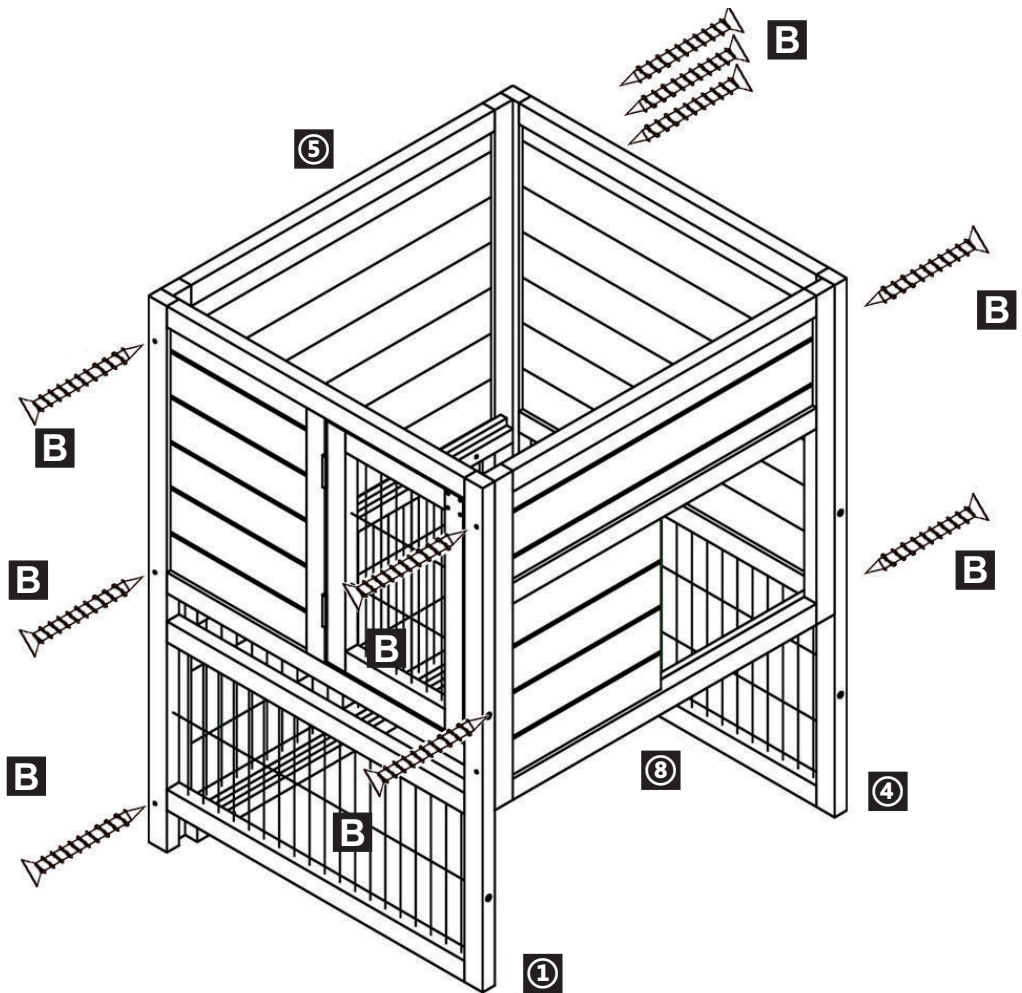


C x 8

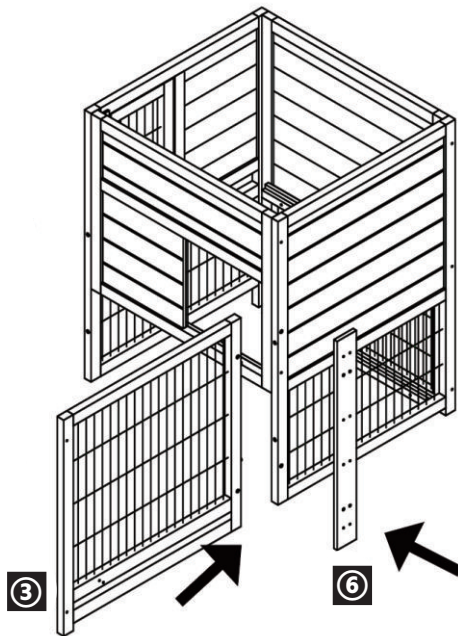
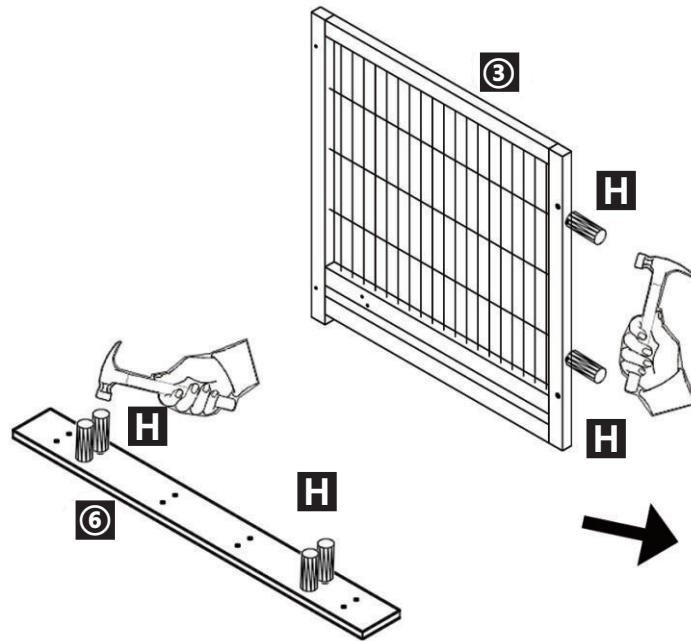
H x 12



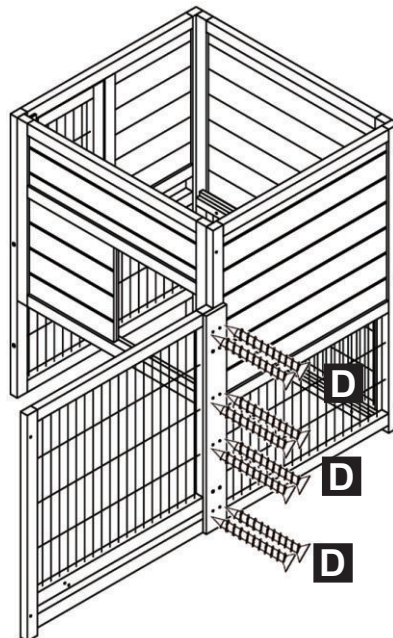
B x 10



H x 6

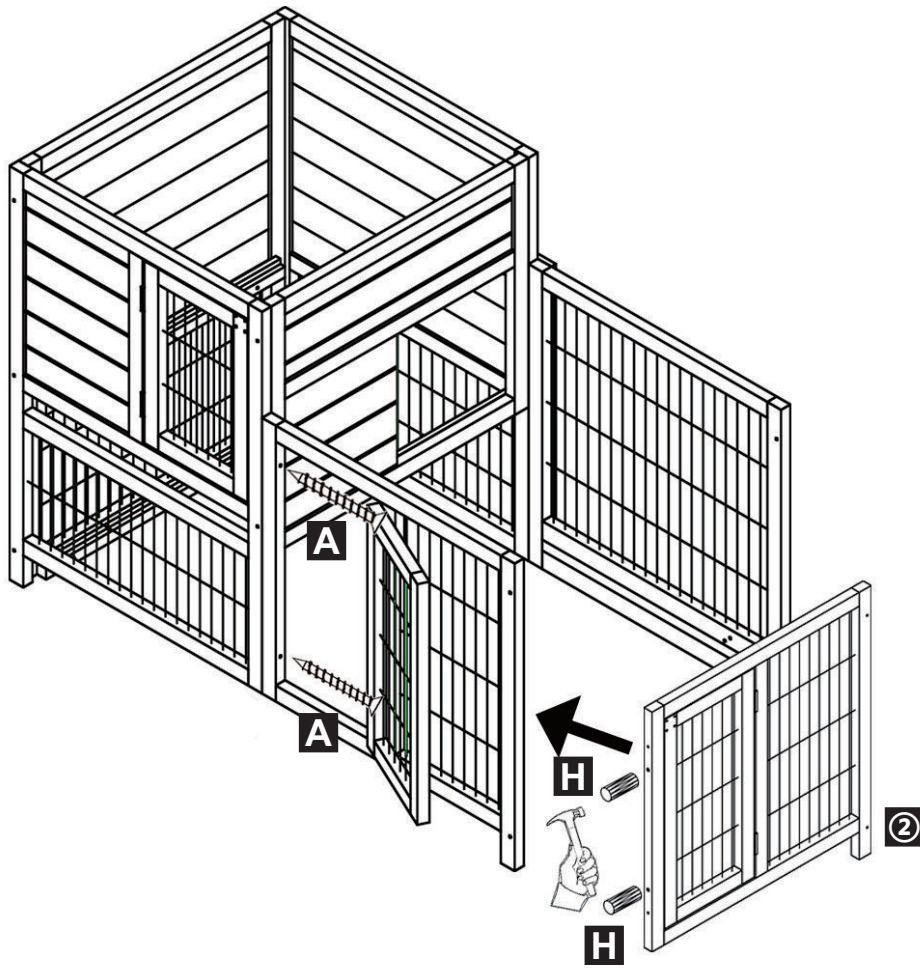


D x 8



A x 2

H x 2

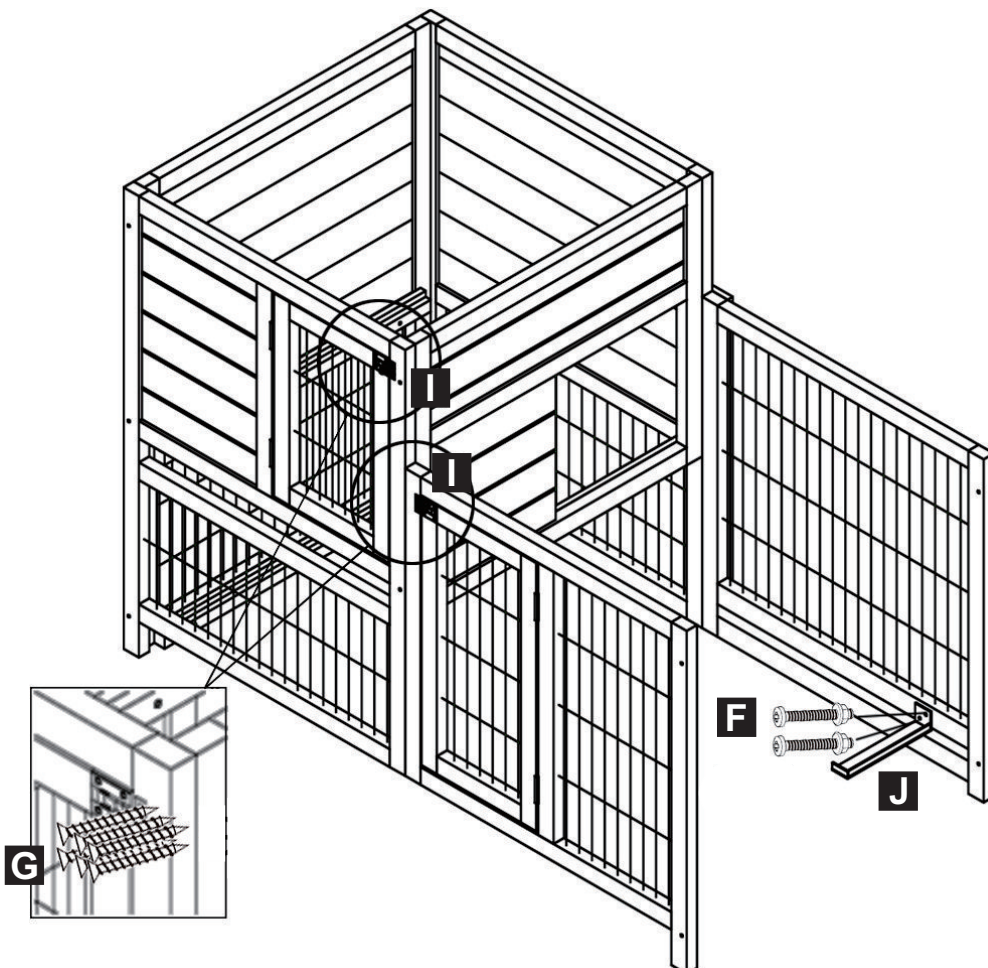


F x 2

G x 12

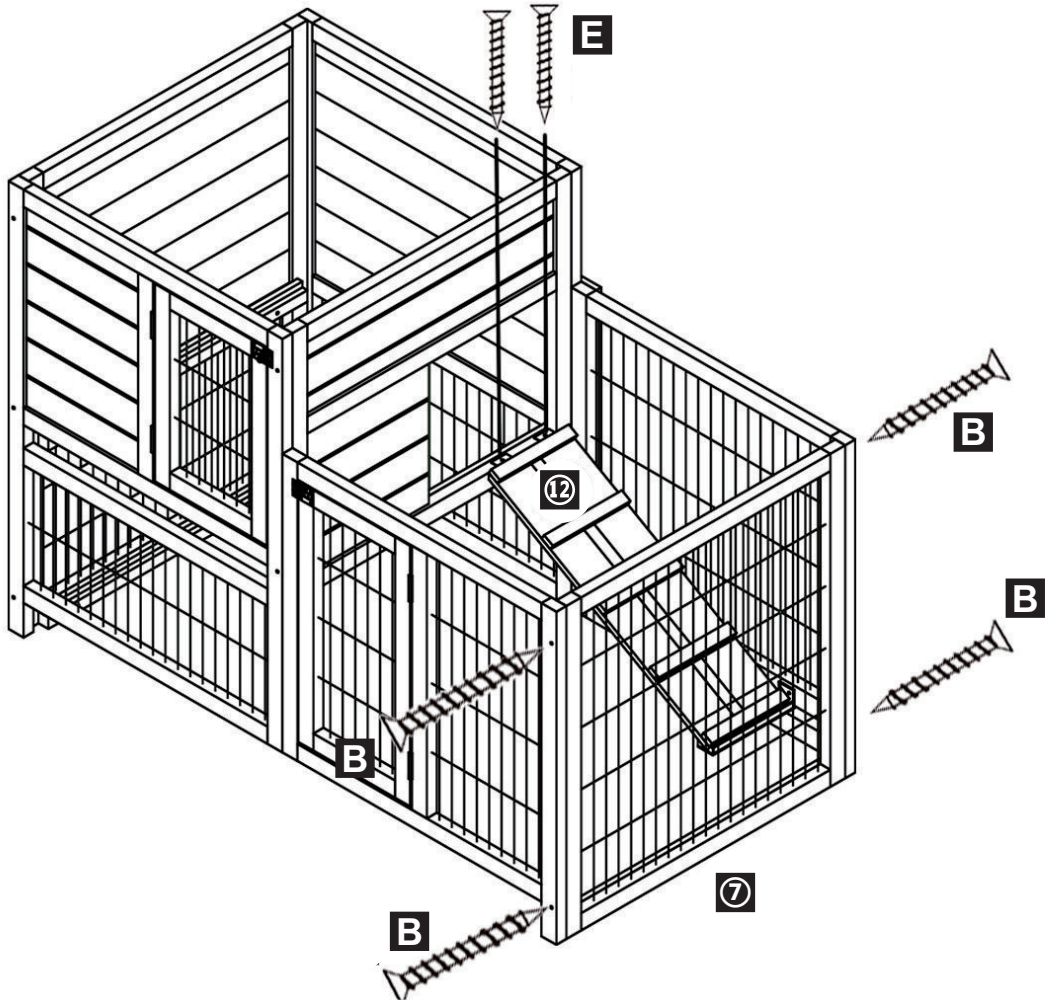
I x 2

J x 1

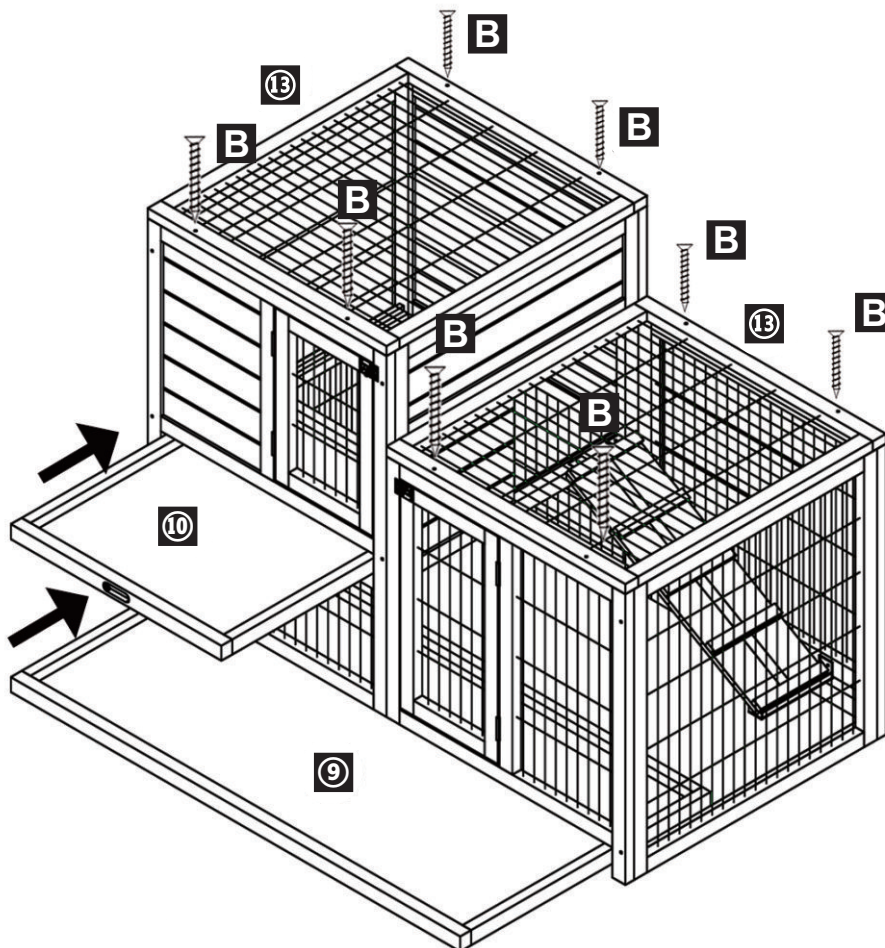


B x 4

E x 2



B x 8



**K** x 2

**L** x 2

