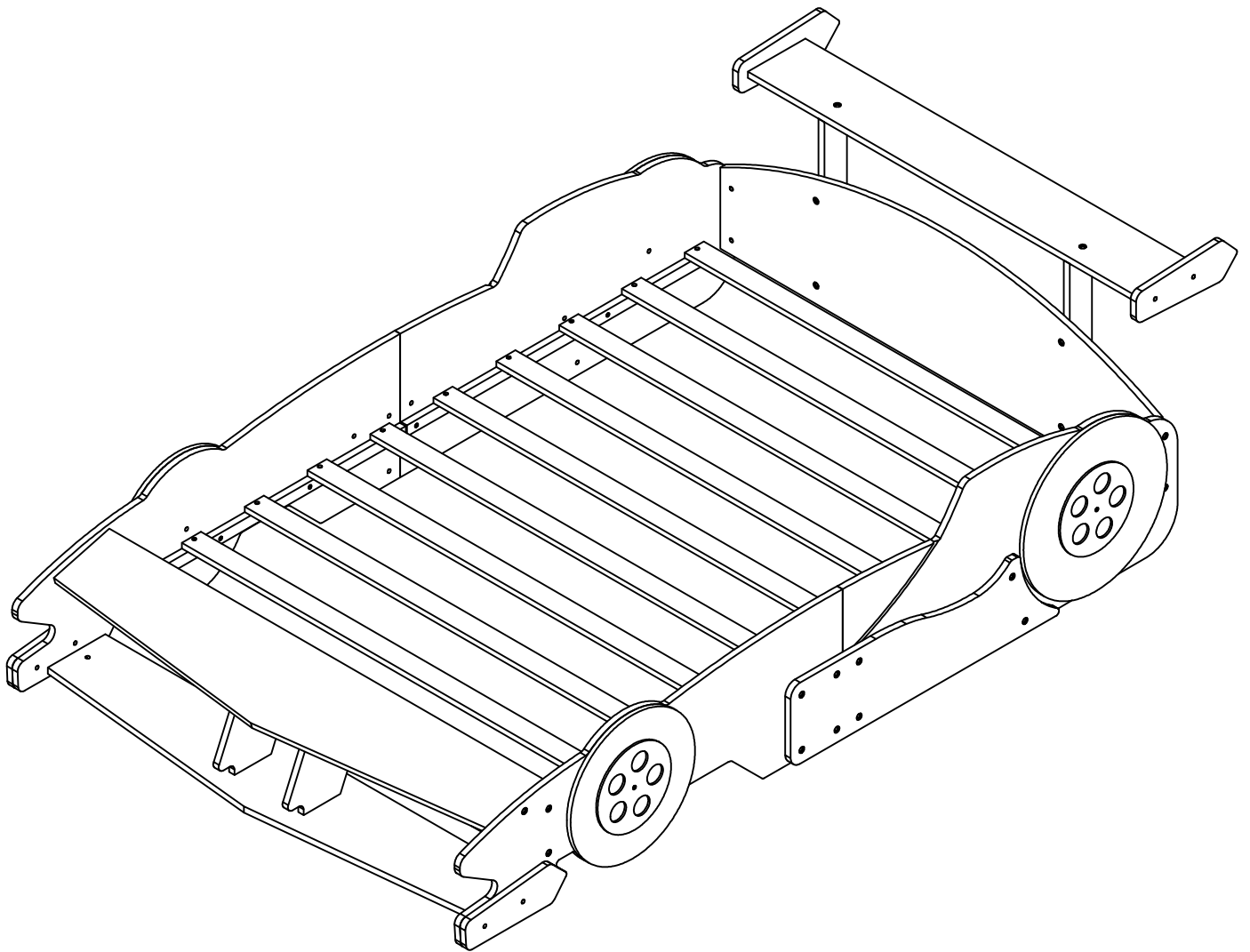


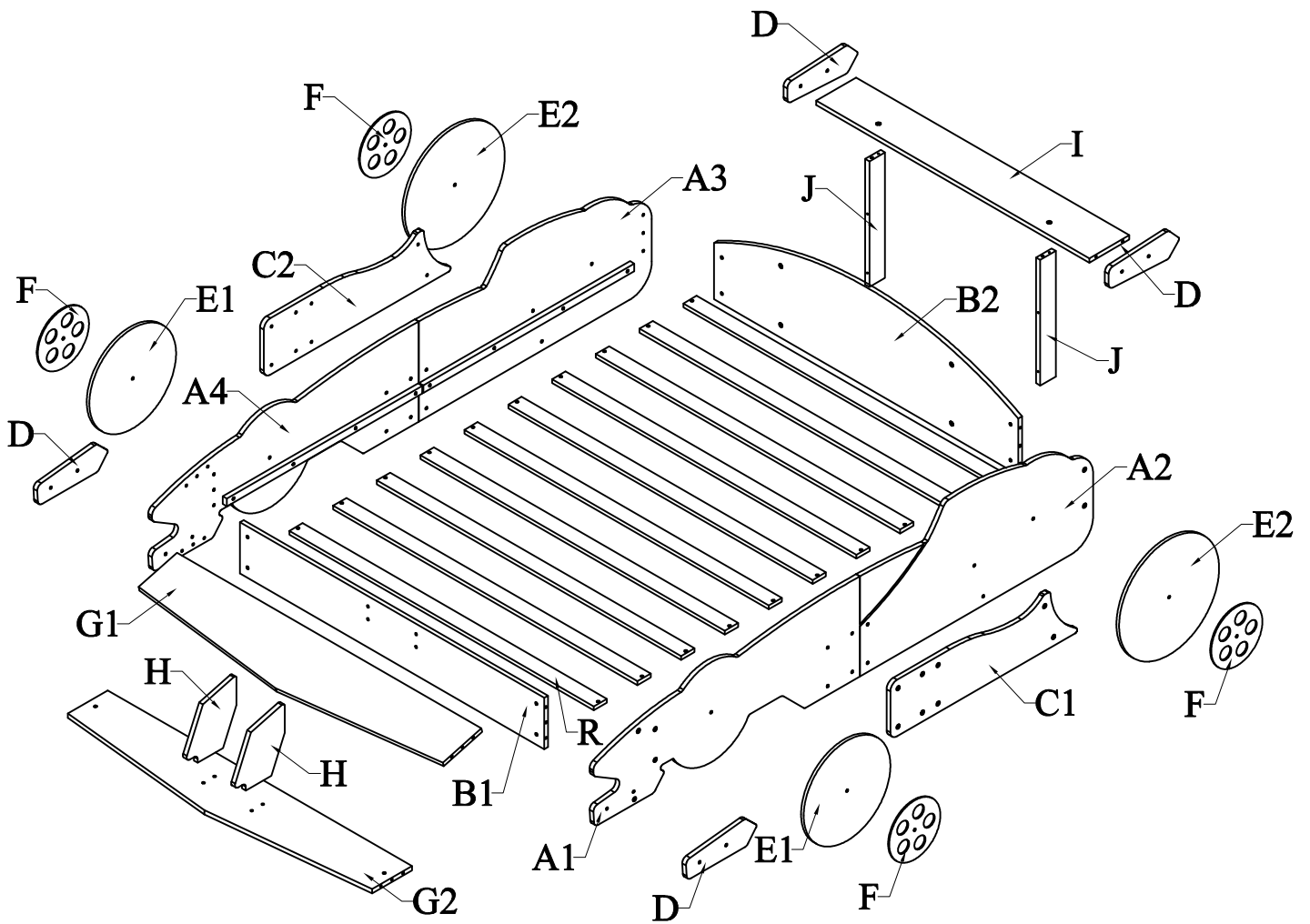
# ASSEMBLY INTRUCTIONS

# INSTRUCTIONS DE MONTAGE

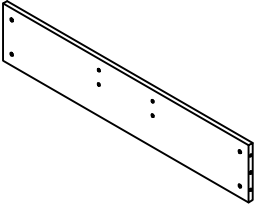
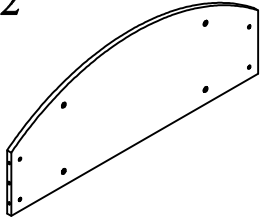
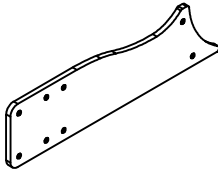
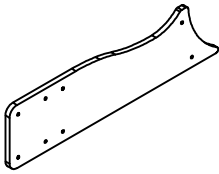
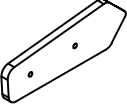
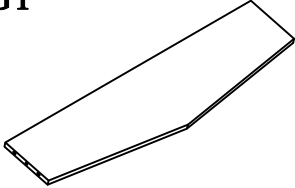
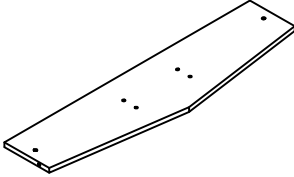
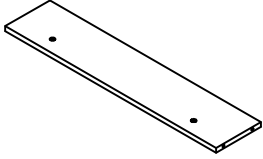
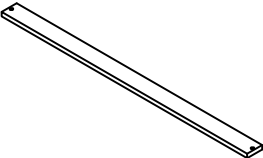
ITEM CODE / CODE DE L'ARTICLE: N708P431198 / N708P431199



# DETAIL VIEW / VUE DÉTAILLÉE

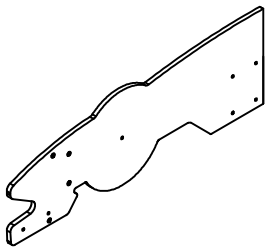


# BOX 1 / ENCADRÉ 1 : N708P431198

<p><b>B1</b></p>  <p>Footboard panel / Panneau de marchepied (1pc)</p>	<p><b>B2</b></p>  <p>Headboard panel / Panneau de tête de lit (1pc)</p>	<p><b>C1</b></p>  <p>Support side rail - right / Rail latéral de support - droit (1pc)</p>	<p><b>C2</b></p>  <p>Support side rail - left / Rail latéral de support - gauche (1pc)</p>
<p><b>D</b></p>  <p>Cladding panel / Panneau de bardage (4pcs)</p>	<p><b>G1</b></p>  <p>Footboard panel - top / Panneau de pied de lit - haut (1pc)</p>	<p><b>G2</b></p>  <p>Footboard panel - bottom / Panneau de pied de lit - bas (1pc)</p>	<p><b>I</b></p>  <p>Shelf / Étagère (1pc)</p>
<p><b>R</b></p>  <p>Slats / Lattes (10pcs)</p>			

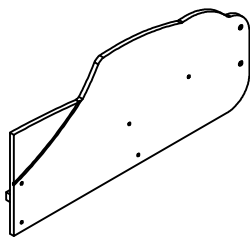
# BOX 2 / ENCADRÉ 2: N708P431199

A1



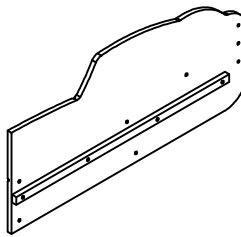
Side rail - front right /  
Rail latéral - avant droit (1pc)

A2



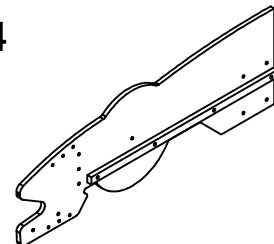
Side rail - back right /  
Rail latéral - arrière droit (1pc)

A3



Side rail - front left /  
Rail latéral - avant gauche  
(1pc)

A4



Side rail - back left /  
Rail latéral - arrière gauche  
(1pc)

E1



Wheel car - small /  
Voiture à roues - petite (2pcs)

E2



Wheel car - large /  
Voiture à roues - grande (2pcs)

F



Car rims /  
Jantes de voiture (4pcs)

H



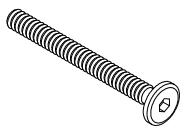
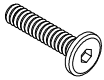
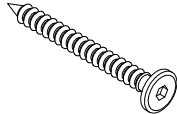


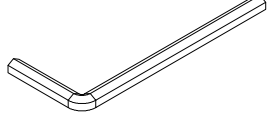
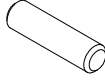
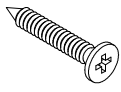
Partition /  
Cloison (2pcs)

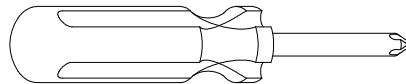
J



Vertical rail /  
Rail vertical (2pcs)

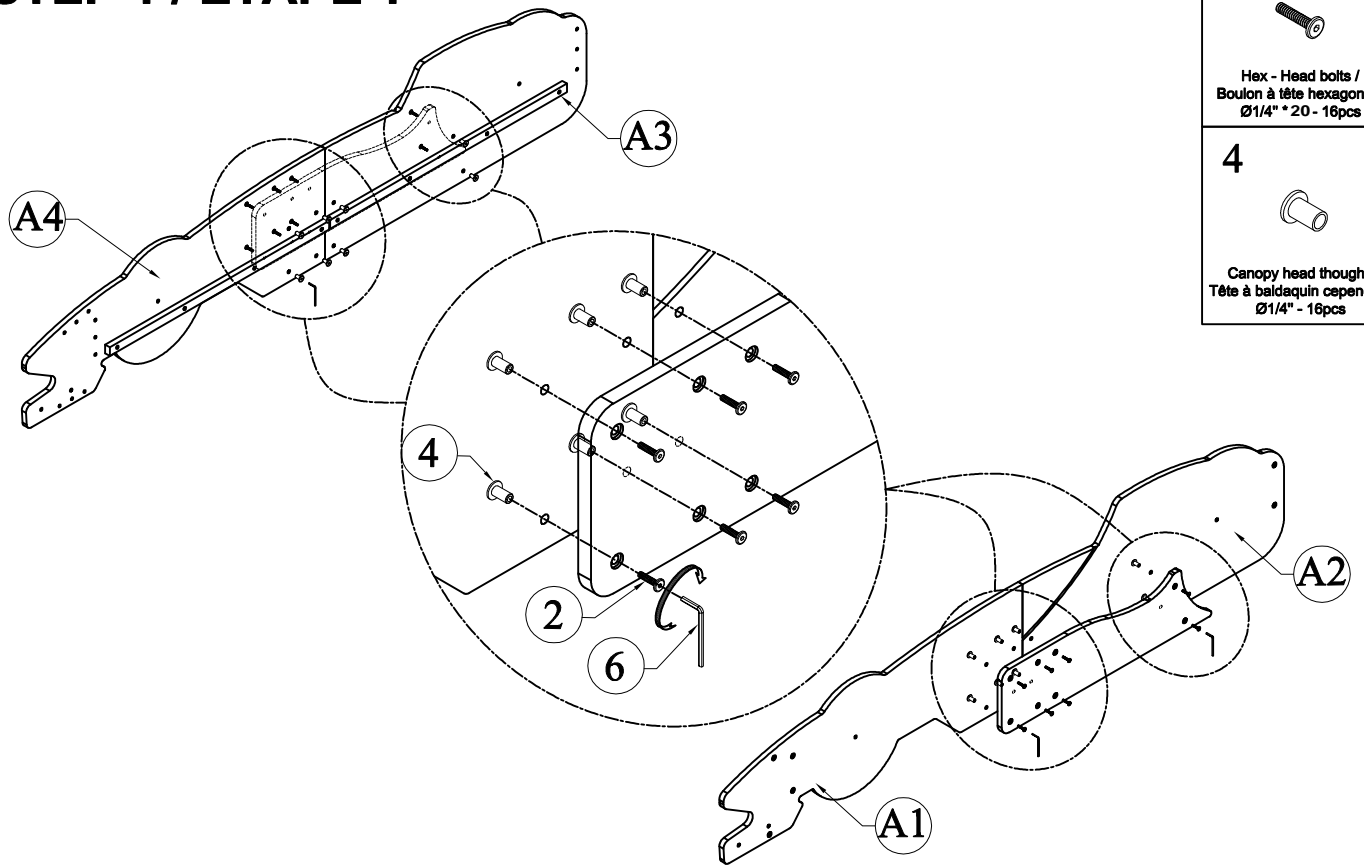
# HARWAER LIST / LISTE DU MATÉRIEL: N708P431198

<p><b>1</b></p>  <p>Hex - Head bolts / Boulon à tête hexagonale Ø1/4" * 60- 20pcs</p>	<p><b>2</b></p>  <p>Hex - Head bolts / Boulon à tête hexagonale Ø1/4" * 20- 24pcs</p>	<p><b>3</b></p>  <p>Hexagonal bolts catch wood / Boulons hexagonaux pour bois Ø1/4" * 50 - 6pcs</p>	<p><b>4</b></p>  <p>Canopy head though / Tête à baldaquin cependant Ø1/4" - 24pcs</p>
<p><b>5</b></p>  <p>Horizontal - Hold bolts / Horizontal - Tenir les boulons Ø1/4" - 20pcs</p>	<p><b>6</b></p>  <p>Allen key K4 / Clé Allen K4 - 2pcs</p>	<p><b>7</b></p>  <p>Wood dowel / Cheville en bois Ø8 * 30 - 18pcs</p>	<p><b>11</b></p>  <p>Wood screws / Les vis à bois M4 * 30 - 20pcs</p>



**Assembly Tools Required (Not Included)  
Outils d'assemblage requis (non inclus)**

# STEP 1 / ÉTAPE 1



2



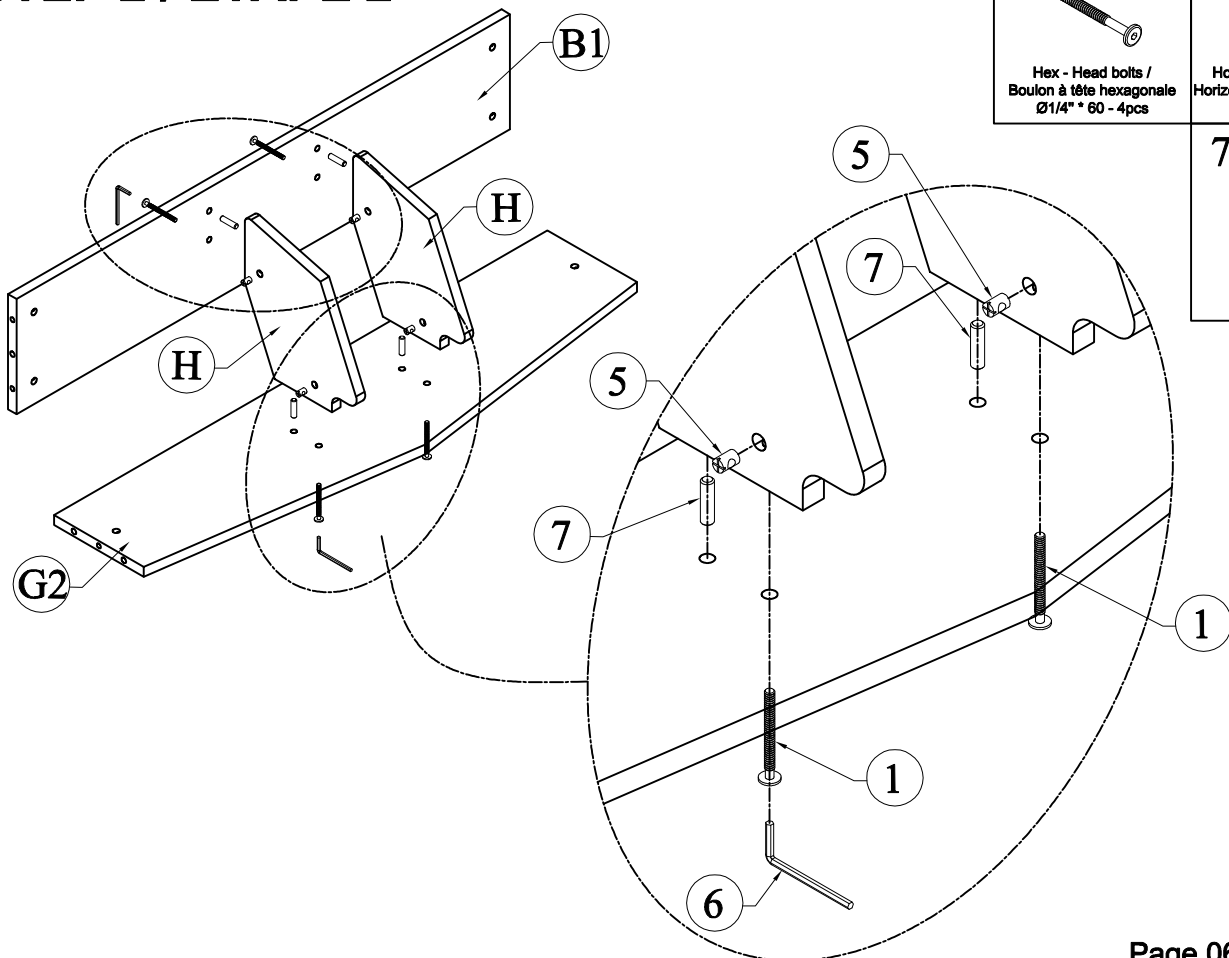
Hex - Head bolts /  
Boulon à tête hexagonale  
Ø1/4" \* 20 - 16pcs

4

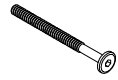


Canopy head though /  
Tête à baldaquin dependant  
Ø1/4" - 16pcs

# STEP 2 / ÉTAPE 2



1



Hex - Head bolts /  
Boulon à tête hexagonale  
Ø1/4" \* 60 - 4pcs

5





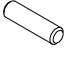
Horizontal - Hold bolts /  
Horizontal - Tenir les boulons  
Ø1/4" - 4pcs

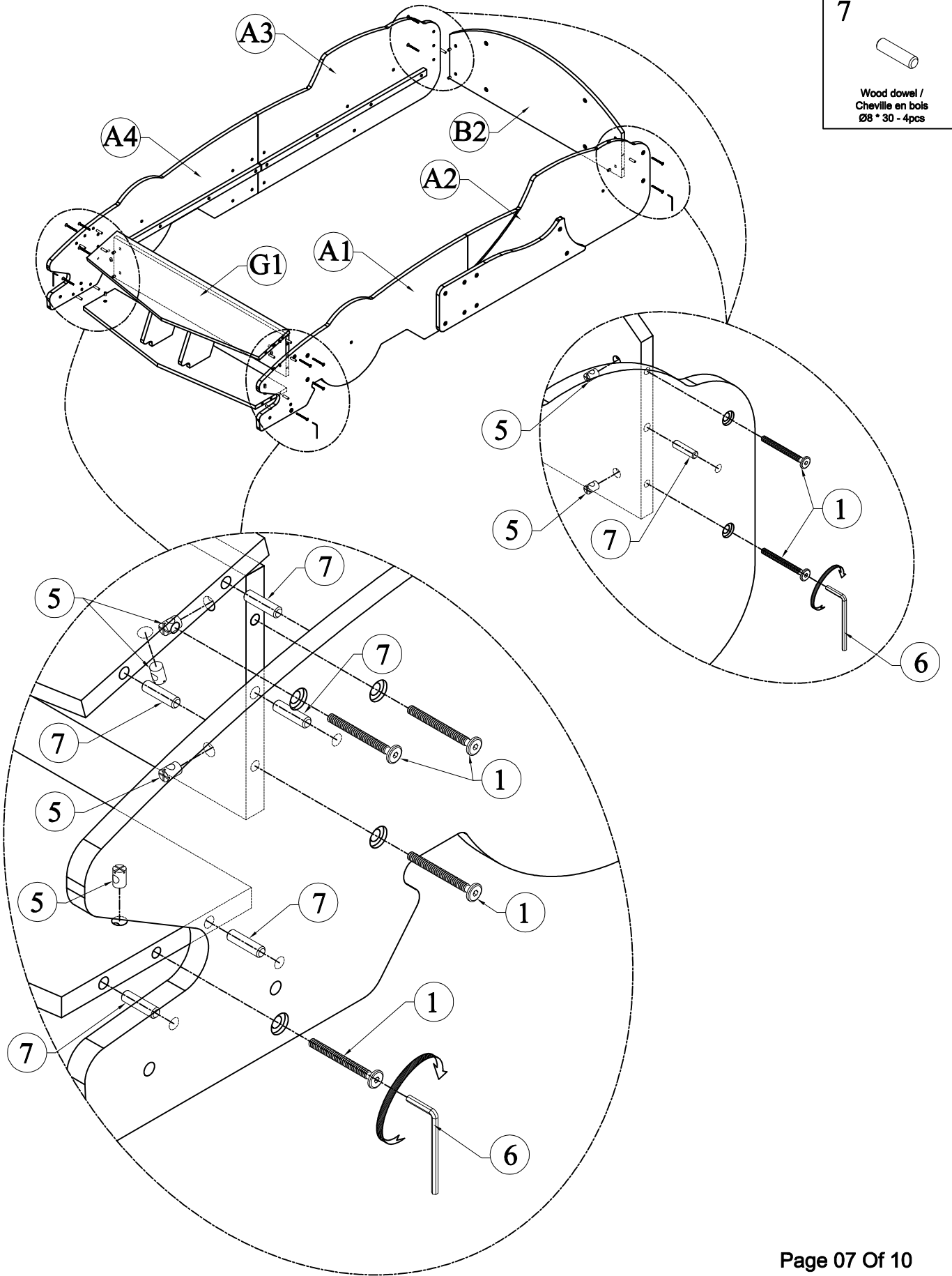
7



Wood dowel /  
Cheville en bois  
Ø8 \* 30 - 4pcs

# STEP 3 / ÉTAPE 3

<p><b>1</b></p>  <p>Hex - Head bolts / Boulon à tête hexagonale Ø1/4" * 60 - 12pcs</p>	<p><b>5</b></p>  <p>Horizontal - Hold bolts / Horizontal - Tenir les boulons Ø1/4" - 12pcs</p>
<p><b>7</b></p>  <p>Wood dowel / Cheville en bois Ø8 * 30 - 4pcs</p>	

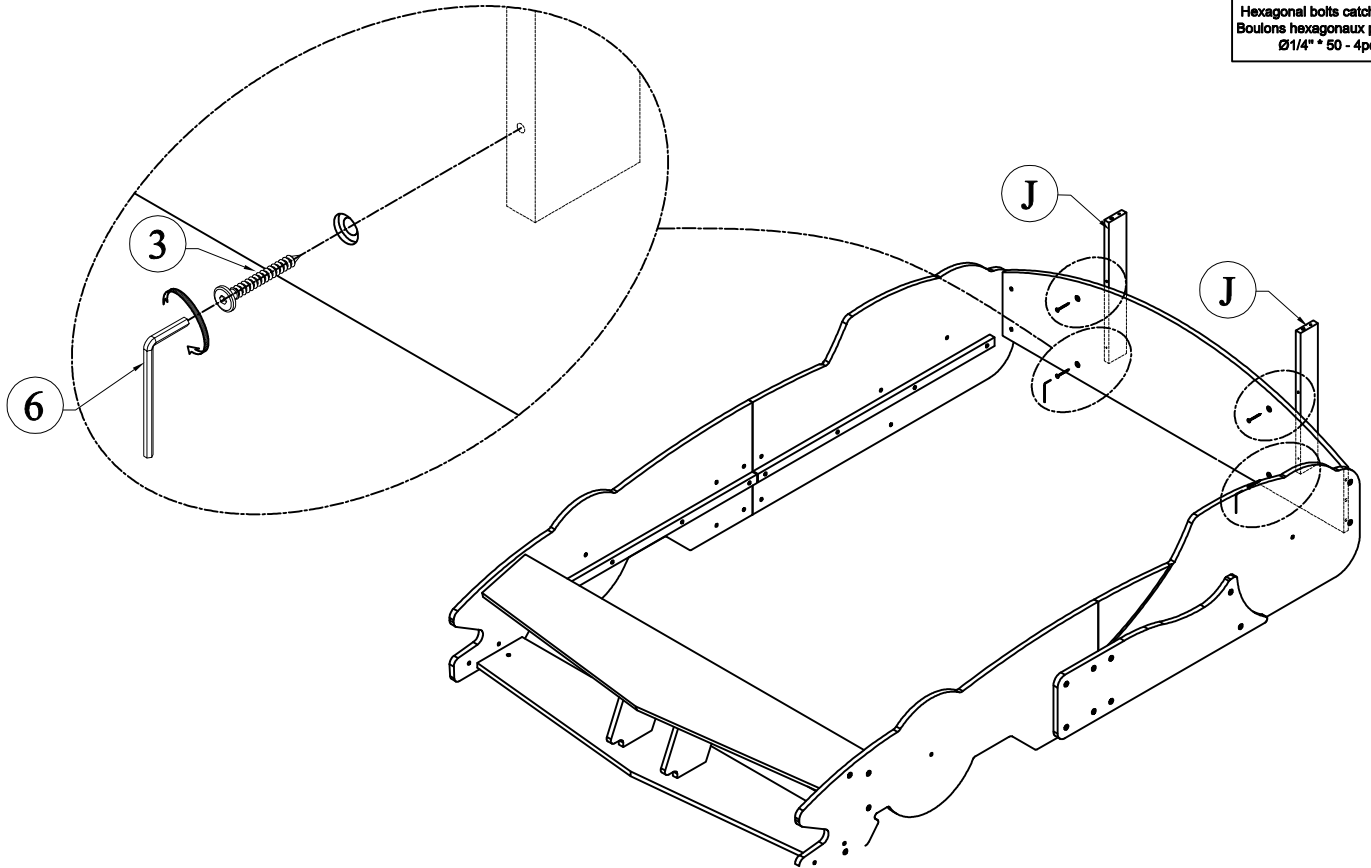


## STEP 4 / ÉTAPE 4

3



Hexagonal bolts catch wood /  
Boulons hexagonaux pour bois  
Ø1/4" \* 50 - 4pcs



## STEP 5 / ÉTAPE 5

3

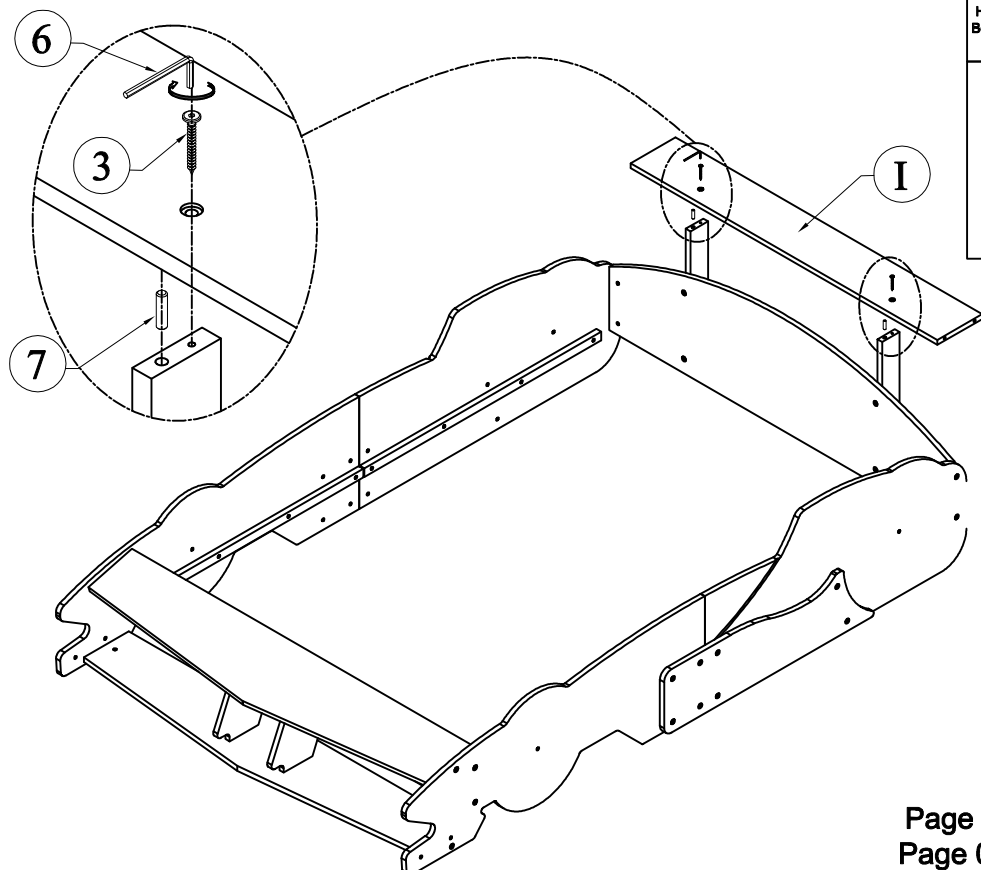


Hexagonal bolts catch wood /  
Boulons hexagonaux pour bois  
Ø1/4" \* 50 - 4pcs

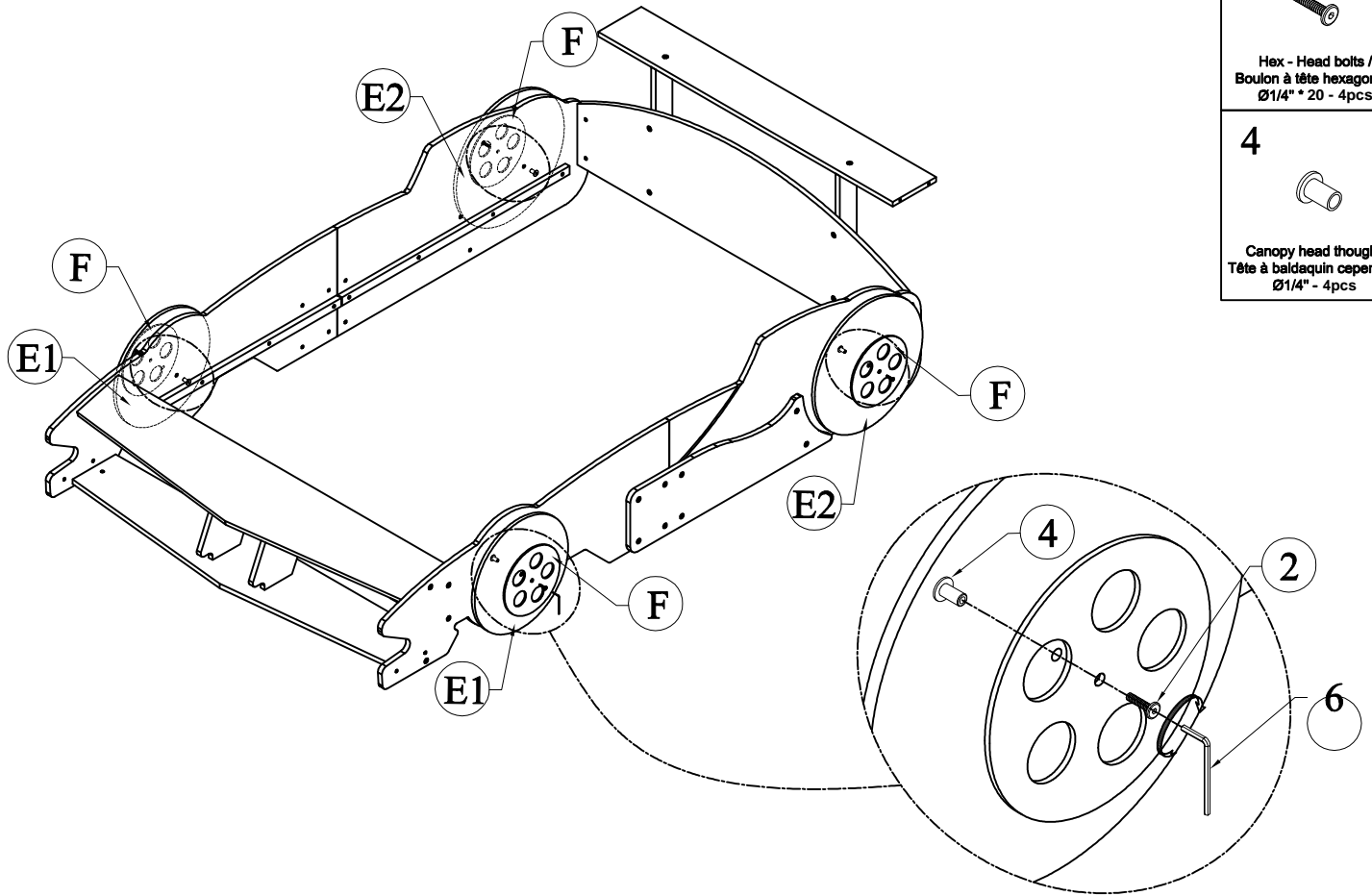
7



Wood dowel /  
Cheville en bois  
Ø8 \* 30 - 2pcs



## STEP 6 / ÉTAPE 6



2



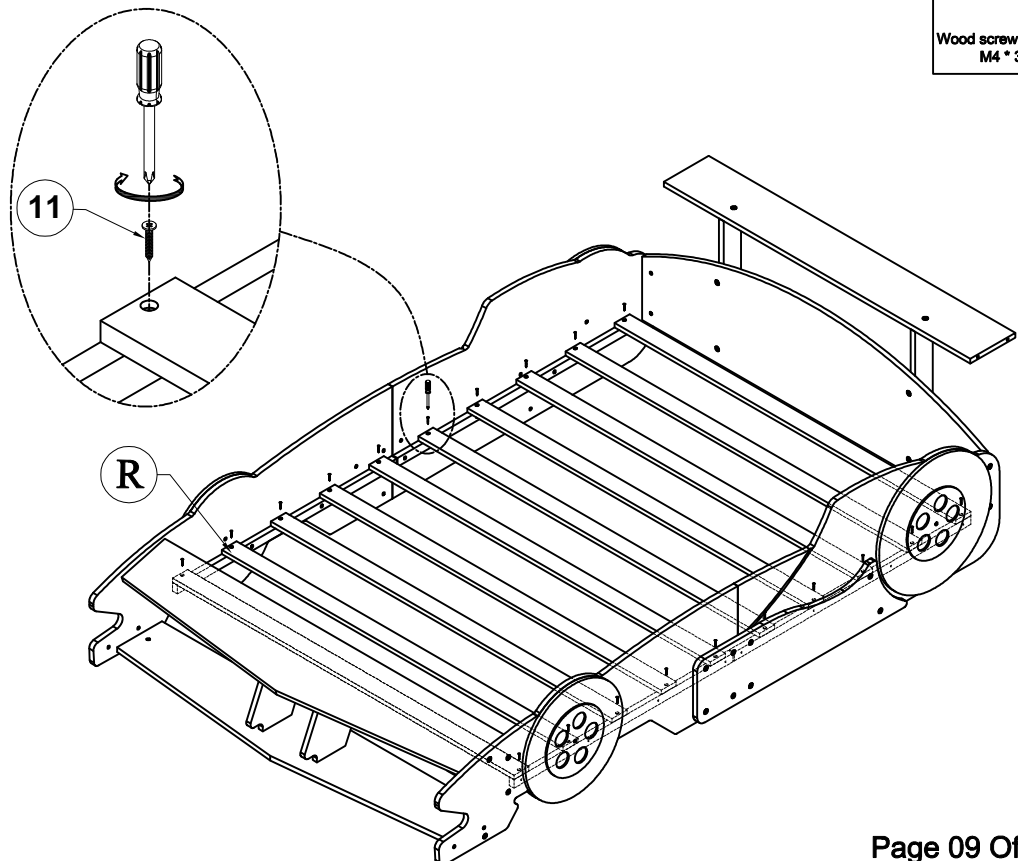
Hex - Head bolts /  
Boulon à tête hexagonale  
Ø1/4" \* 20 - 4pcs

4



Canopy head through /  
Tête à baldaquin dépendant  
Ø1/4" - 4pcs

## STEP 7 / ÉTAPE 7

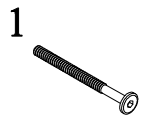
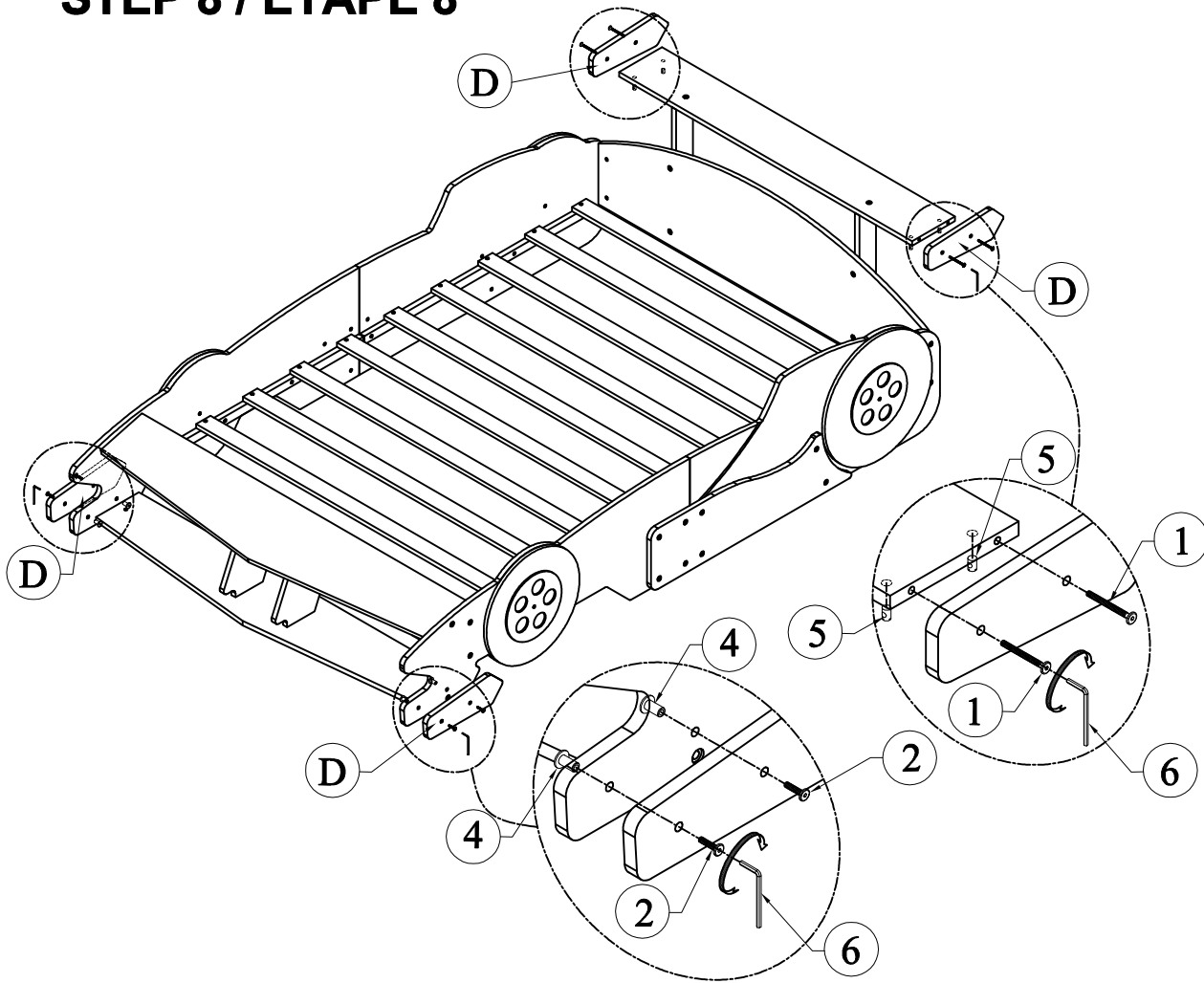


11

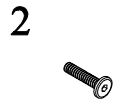


Wood screws / Les vis à bois  
M4 \* 30 - 20pcs

# STEP 8 / ÉTAPE 8



Hex - Head bolts /  
Boulon à tête hexagonale  
Ø1/4" \* 60 - 4pcs



Hex - Head bolts /  
Boulon à tête hexagonale  
Ø1/4" \* 20 - 4pcs



Canopy head though /  
Tête à baldaquin dependant  
Ø1/4" - 4pcs



Horizontal - Hold bolts /  
Horizontal - Tenir les boulons  
Ø1/4" - 4pcs

# COMPLETED / COMPLÉTÉ

