












Assembly Instructions

Instructions d'assemblage

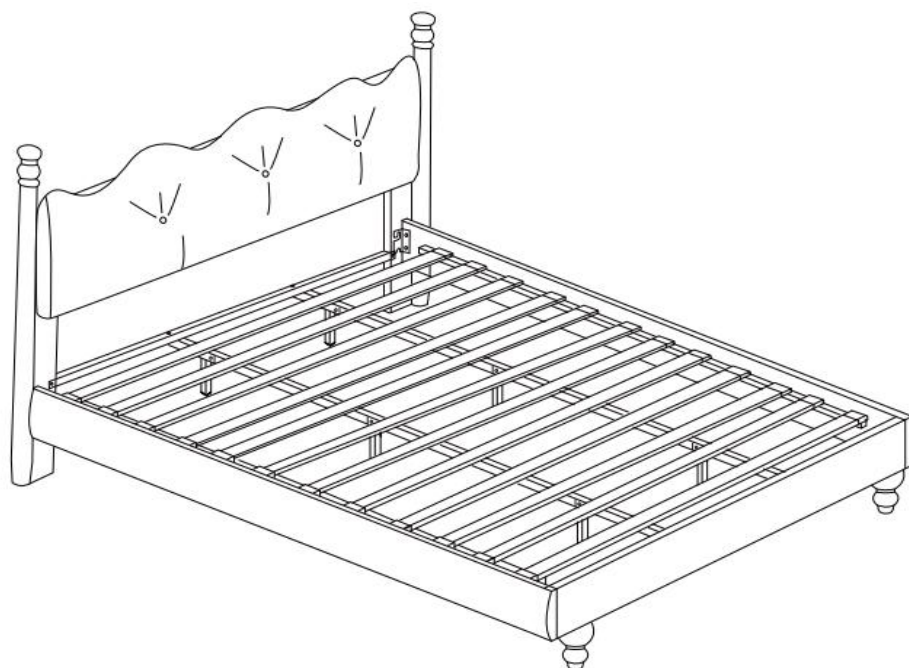
Caution : You must read this before you proceed
Attention : Vous devez lire ceci avant de procéder

Care & Maintenance

Soin et entretien

- ⊘ 
 - Not for commercial use. For residential use only.
 - Pas pour usage commercial. Pour usage résidentiel uniquement.
 - ✓ 
 - Furniture may scratch floors. We recommend using furniture pads to protect your floors.
 - Les meubles peuvent rayer les sols. Nous recommandons d'utiliser des patins pour protéger vos sols.
 - ⊘ 
 - Do not put hot items directly on furniture surface.
 - Ne pas mettre d'objets chauds directement sur la surface du meuble.
 - ⊘ 
 - Do not clean furniture with harsh cleansers or polish.
 - Ne pas nettoyer le meuble avec des nettoyants agressifs ou de la polish.
 - ⊘ 
 - Do not place furniture under direct sunlight.
 - Ne pas placer le meuble en plein soleil.
 - ⊘ 
 - Do not place furniture near heating or cooling vents.
 - Ne pas placer le meuble près des bouches de chauffage ou de climatisation.
 - ⊘ 
 - Do not write on furniture without a padded barrier to protect the surface.
 - Ne pas écrire sur le meuble sans une barrière rembourrée pour protéger la surface.
 - ⊘ 
 - Do not place furniture outside . For indoor use only.
 - Ne pas placer le meuble à l'extérieur. Pour usage intérieur uniquement.
 - ⊘ 
 - Stains may be removed with mild soap solution and damp cloth.
 - Les taches peuvent être enlevées avec une solution de savon doux et un chiffon humide.
 - ⊘ 
 - Children should not climb or jump on the furniture.
 - Les enfants ne doivent pas grimper ou sauter sur le meuble.
-
- ✓ 
 - Dust and pick-up spills using a clean, non-colored, lint-free cloth.
 - Poussière et nettoyez les déversements avec un chiffon propre, non coloré et sans peluche.

BED/LIT



NOTE : This Bed is NOT a TOY. REMARQUE : Ce lit n'est PAS un jouet.

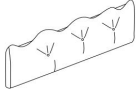
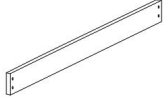
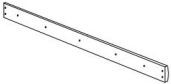
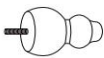




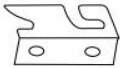



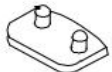
Keep your child / children at bay during the assembly process. Gardez vos enfants à distance pendant le montage.

The bed is HEAVY. Le lit est LOURD.

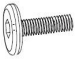






To prevent injury to yourself or damage to the product, a minimum of two adults are required whenever moving or lifting the product.

Pour éviter toute blessure ou tout dommage au produit, la présence d'au moins deux adultes est requise pour le déplacer ou le soulever

Parts List / Liste des pièces

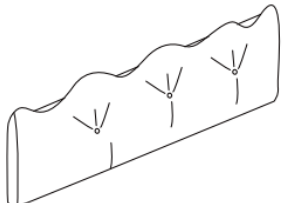
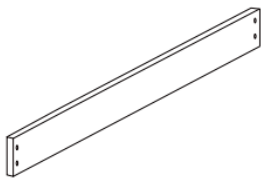
















Label Étiquette	Picture Image	Description Description	QTY Quantité
A		Headboard Tête de lit	1
B		Footboard Pied de lit	1
CL&CR		Bedside Panel Panneau de chevet	2
D		Wooden Leg Pied en bois	2
E		Slat Lame	12
F		Bedside Rod Tringle de chevet	2
G		Center Rod Tringle centrale	2
H		Support Leg Pied de support	6
IL / IR		L-shape Connector Connecteur en L	4
J		Front Side Cleat(Iron) Taquet avant (fer)	1
K		Headboard Pillar Pilier de tête de lit	2
ML / MR		Headboard Support Board Panneau de support de tête de lit	2
O		Side Slat Plug Bouchon à lattes latérales	24



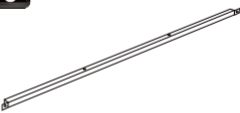
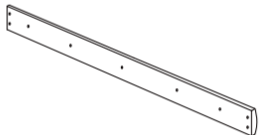
Hardware List / Liste du matériel






Label Étiquette	Picture Image	Description Description	QTY Quantité
①		Bolt(M8 x20mm) Boulon (M8 x20mm)	22
②		Bolt(M8 x40mm) Boulon (M8 x40mm)	32
③		Washer Rondelle	10
④		Allen Key N6 Clé Allen N6	1
⑤		Bolt(M8 x50mm) Boulon (M8 x50mm)	1
⑥		Nut Écrou	14
⑦		Spanner Clé	1

Assembly Preparation / Préparation à l'assemblage

Before Beginning Assembly:
Avant de commencer l'assemblage :

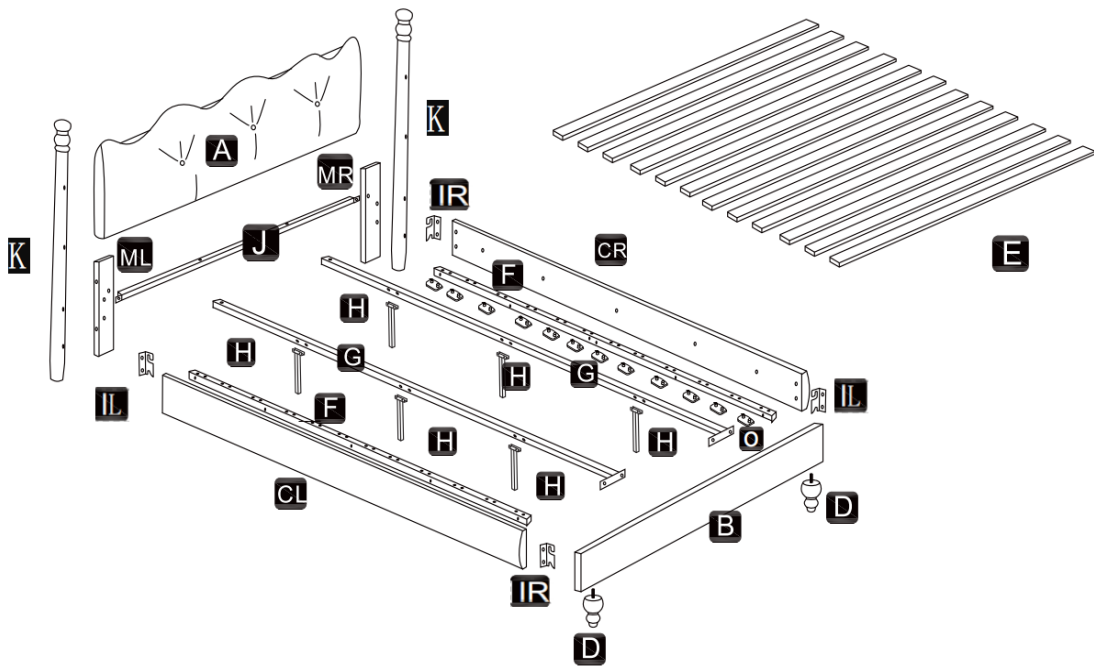
N856P383813			
A  X1	B  X1	E  X12	H  X6
IL  X4	IR  X4	ML  X2	MR  X2
D  X2	K  X2		
O  X24			
1  Bolts(M8x 20mm) X22	2  Bolts(M8x 45mm) X32	3  Flat Washer X10	4  X1
5  Bolts(M8x55mm)x2	6  X14	7  X1	

N856P383814			
G  X2	F  X2	J  X1	CL  X2

-  • Read instructions, cover to cover-
-  • Have 2 adults on hand for assembly-
-  • Do not assemble on flooring or carpet-
-  • Assemble on a clean non-marring surface (packing foam)-
-  • Save all packaging until finished-

Overview

Aperçu



This Bed has multiple parts and may require up to 60 minutes to assemble.

Ce lit a plusieurs parties et peut nécessiter jusqu'à 60 minutes pour assembler.

To give you an overview of the Bed parts, the above picture is to help you put the various Bed parts into perspective.

Pour vous donner un aperçu des parties du lit, l'image ci-dessus vous aide à mettre les différentes parties du lit en perspective.

Please read through the instructions below to familiarise yourself with the parts and steps before assembly.

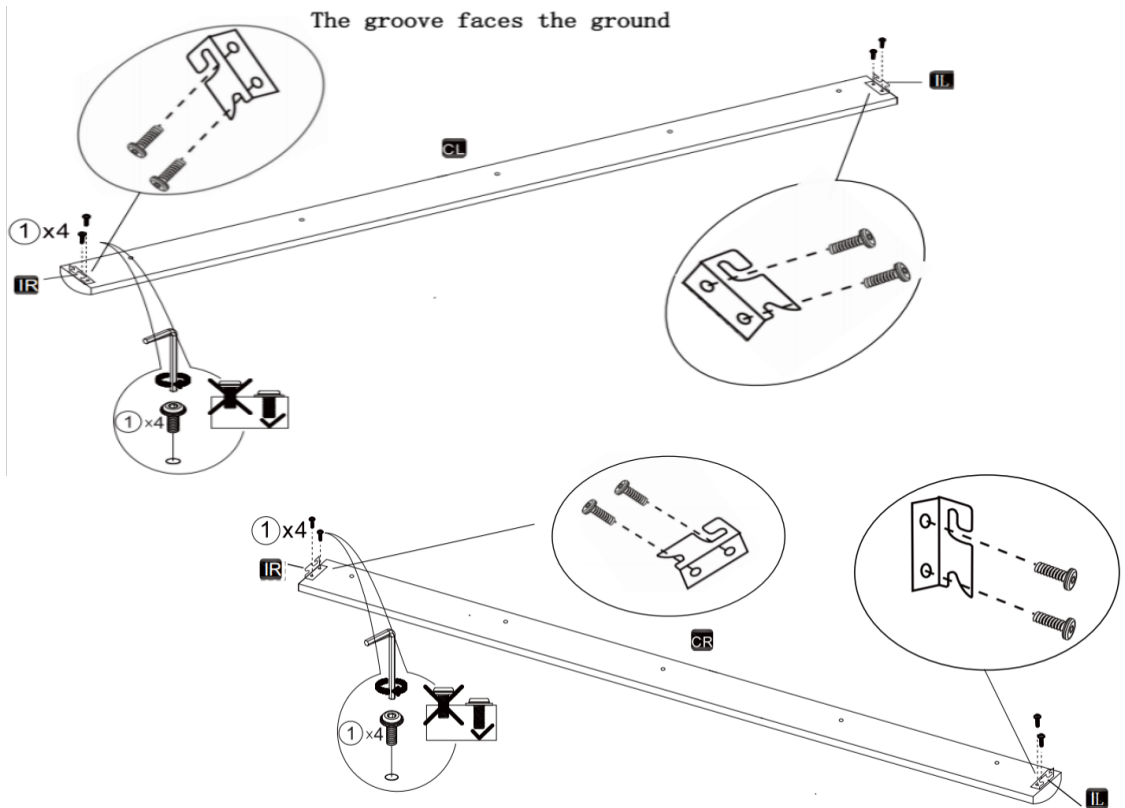
Veillez lire les instructions ci-dessous pour vous familiariser avec les parties et les étapes avant l'assemblage.

Step 1

Étape 1

1  x8

4  x1

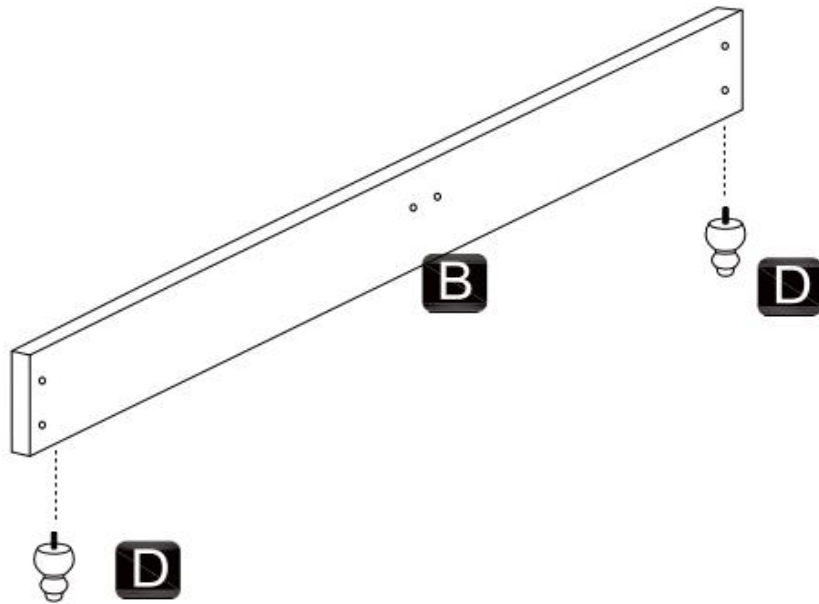


Align the mounting position of Straight connector(IL&IR) to Side Rail (CL) by using Bolt (1) with Allen Key(4).

Aligner la position de montage du connecteur droit (IL&IR) sur le rail latéral (CL) en utilisant le boulon (1) avec la clé Allen (4). Repeat same step to attach the other Side Rail(CR).




Répétez la même étape pour attacher l'autre rail latéral (CR).

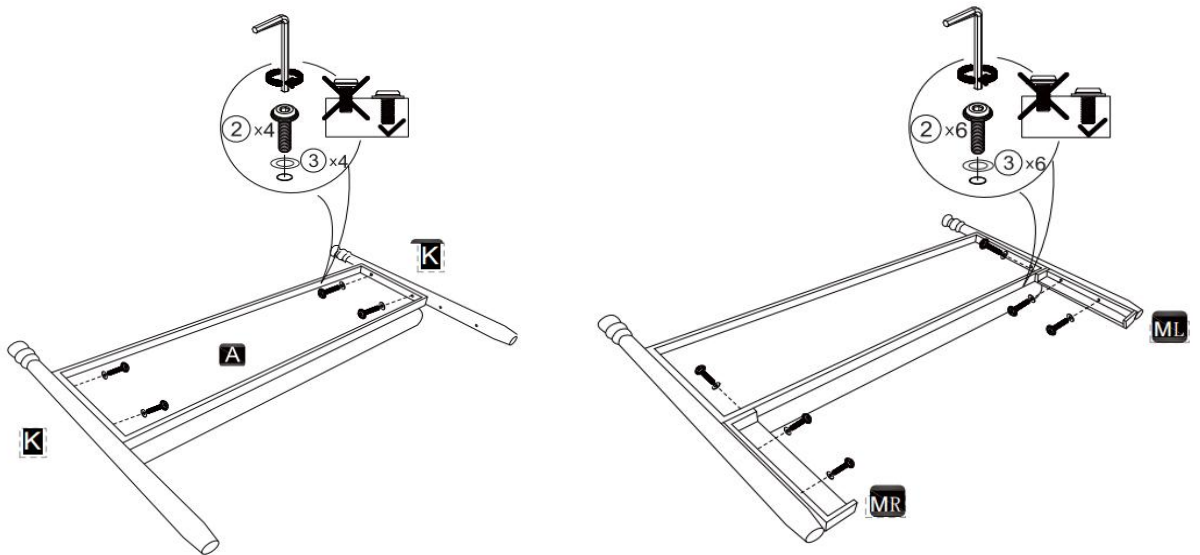
Step 2
Étape 2



Install Leg(D) to Footboard
Pied de lit(B) then tighten it by turning the legs clockwise until the legs are completely secured.

Step 3 / Étape 3

- 2  x10
- 3  x10
- 4  x1



Place the Headboard(A) face skywards onto a clean, soft surface to avoid any scratches or damage to the product.
Placez la tête de lit (A) face vers le haut sur une surface propre et douce afin d'éviter toute égratignure ou dommage.

Align the mounting position of the back of the headboard (A) to the Headboard Leg(K) as shown.

Alignez le point de fixation arrière de la tête de lit (A) avec le pied de lit (K) comme indiqué.

3-1 Attach Headboard(A) to Headboard Leg(K) using Bolts(2)+Flat washer(3) with Allen Key(4).

3-1 Fixez la tête de lit (A) au pied de lit (K) à l'aide des boulons (2) et des rondelles plates (3) et de la clé Allen (4).

3-2 Attach Headboard Support Rail(MR) to Headboard Leg(K) using Bolts(2)+Flat washer(3) with Allen Key(4).

3-2 Fixez le rail de support de la tête de lit (MR) au pied de lit (K) à l'aide des boulons (2) et des rondelles plates (3) et de la clé Allen (4).

Repeat the same step to attach the other Side Headboard Leg(ML).

Répétez la même étape pour fixer l'autre pied de lit (ML).

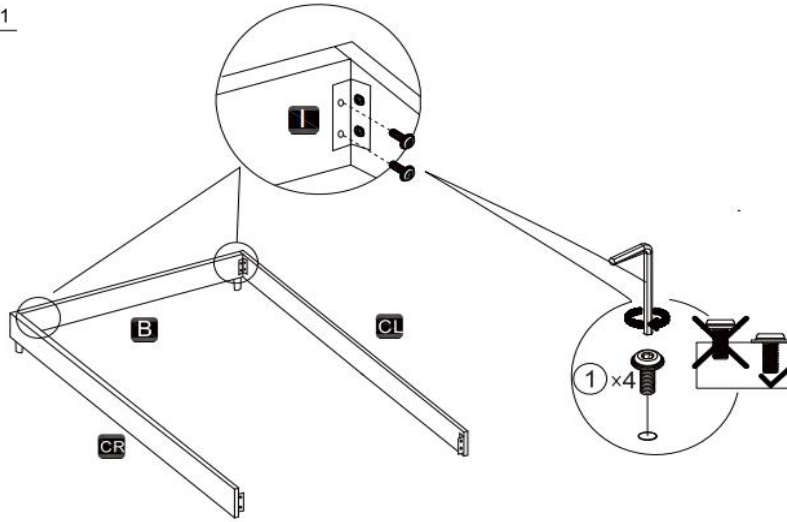
Do not overtighten.

Ne serrez pas trop fort.

Step 4

Étape 4

1		x4
4		x1

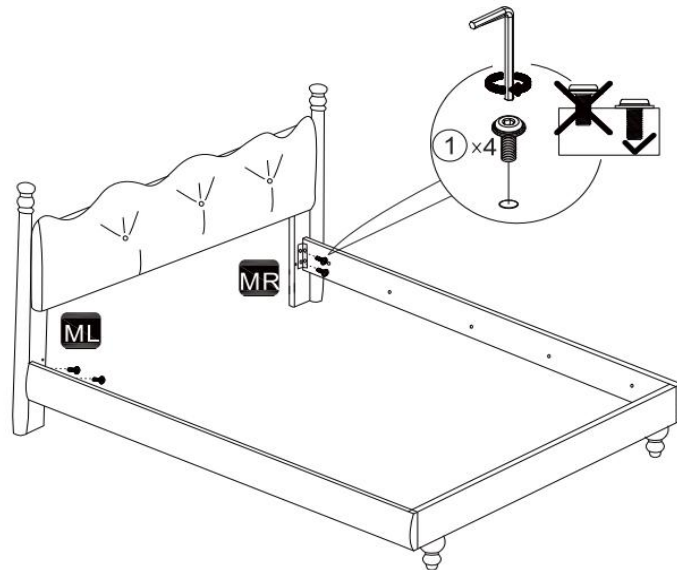


Attach Side Rail (CL&CR) to Footboard
Pied de lit(B) using Bolt (1) with Allen Key(4).

Step 5

Étape 5

1		x4
4		x1

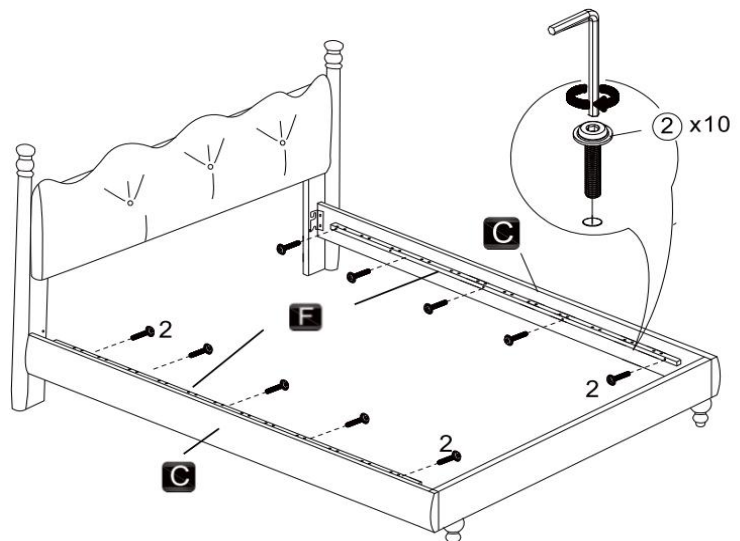


Attach Side Rail (CL&CR) to Headboard
Tête de lit Support Rail(ML&MR) by using Bolt (1) with Allen Key(4).

Step 6

Étape 6

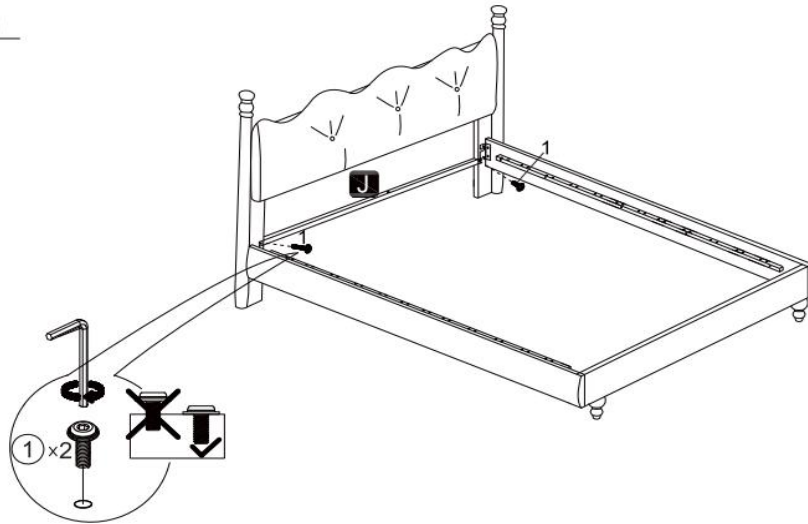
2		x10
4		x1



Attach Side Cleat(F) to assembled Side Rail Frame(CL) by using Bolts(2) with Allen Key(4).
Fixez le taquet latéral (F) au cadre de rail latéral assemblé (CL) en utilisant les boulons (2) avec la clé Allen (4).
Repeat same step to assemble the other Side(CR).
Répétez la même étape pour assembler l'autre côté (CR).







Step 7
Étape 7

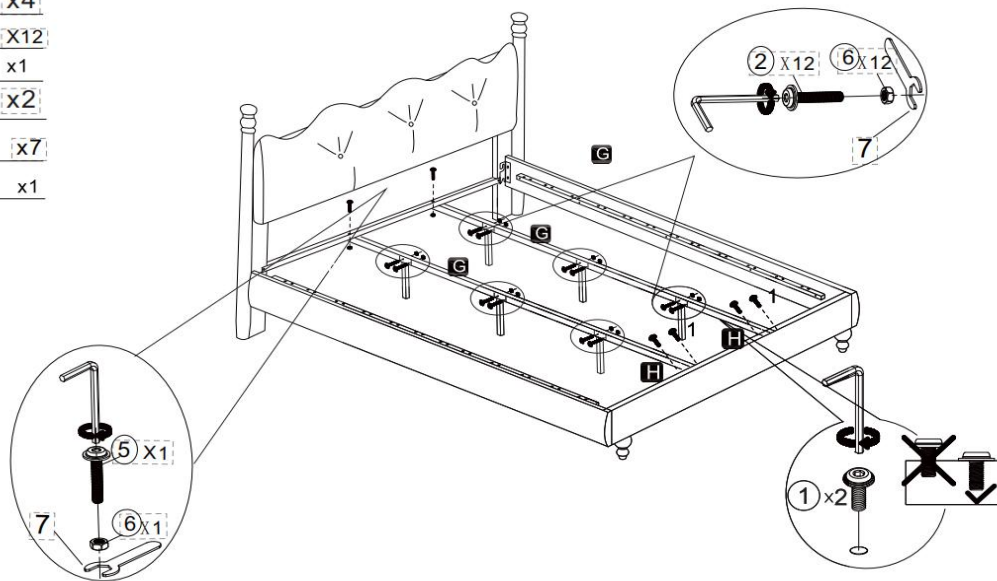
1		x2
4		x1



Attach Front Side Cleat(J) to Headboard Support Rail(ML&MR) using Bolt (①) with Allen Key(④). as shown in step 7
Fixez le taquet avant (J) au rail de support de tête de lit (ML&MR) en utilisant le boulon (①) avec la clé Allen (④). comme montré dans l'étape 7

Step 8
Étape 8

1		x4
2		x12
4		x1
5		x2
6		x7
7		x1

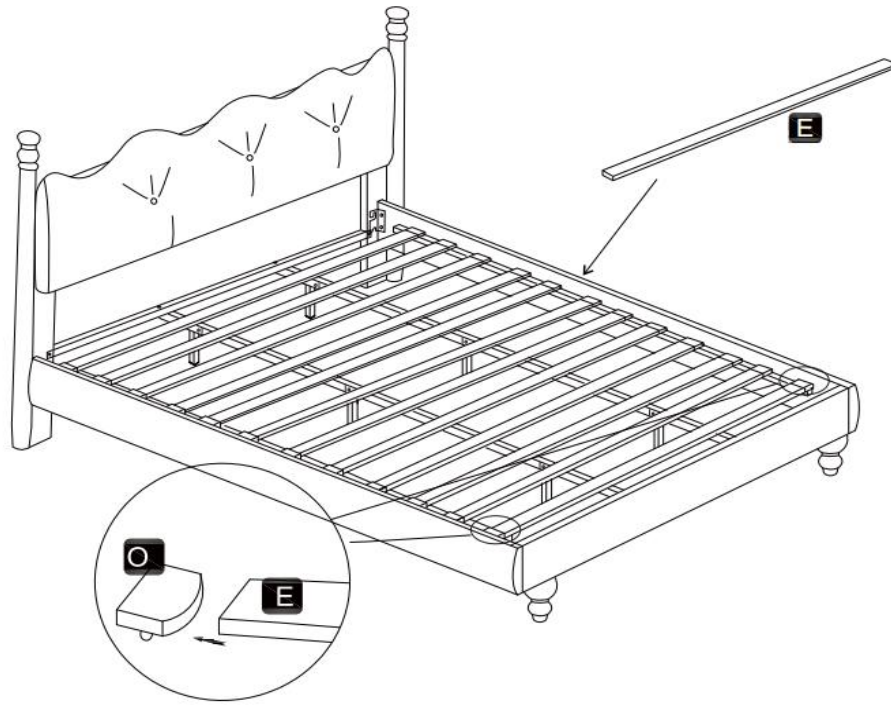


Attach Center Support Leg(H) to Front Side Cleat(J) using Bolts(⑤)+Nut(⑥) with Allen Key(④)&Spanner(⑦).
Fixez le pied de support central (H) au taquet avant (J) à l'aide des boulons (⑤) et de l'écrou (⑥), en utilisant la clé Allen (④) et la clé plate (⑦).

Attach Center Support Leg(H) to Center Side Cleat(G) using Bolts(②)+Nut(⑥) with Allen Key(④)&Spanner(⑦).
Fixez le pied de support central (H) au taquet latéral central (G) à l'aide des boulons (②) et de l'écrou (⑥), en utilisant la clé Allen (④) et la clé plate (⑦).

Attach Center Support Leg(H) to Footboard(B) using Bolts(①)with Allen Key(④).
Fixez le pied de support central (H) au repose-pieds (B) à l'aide des boulons (①) et de la clé Allen (④).

Step 9
Étape 9



Fully tighten all bolts at each joint in a sequential manner.

Serrez complètement tous les boulons à chaque joint de manière séquentielle.

Insert the Side Slat Plug (O) into both ends of the Slat (E).

Insérez le bouchon latéral (O) aux deux bouts de la latte (E).

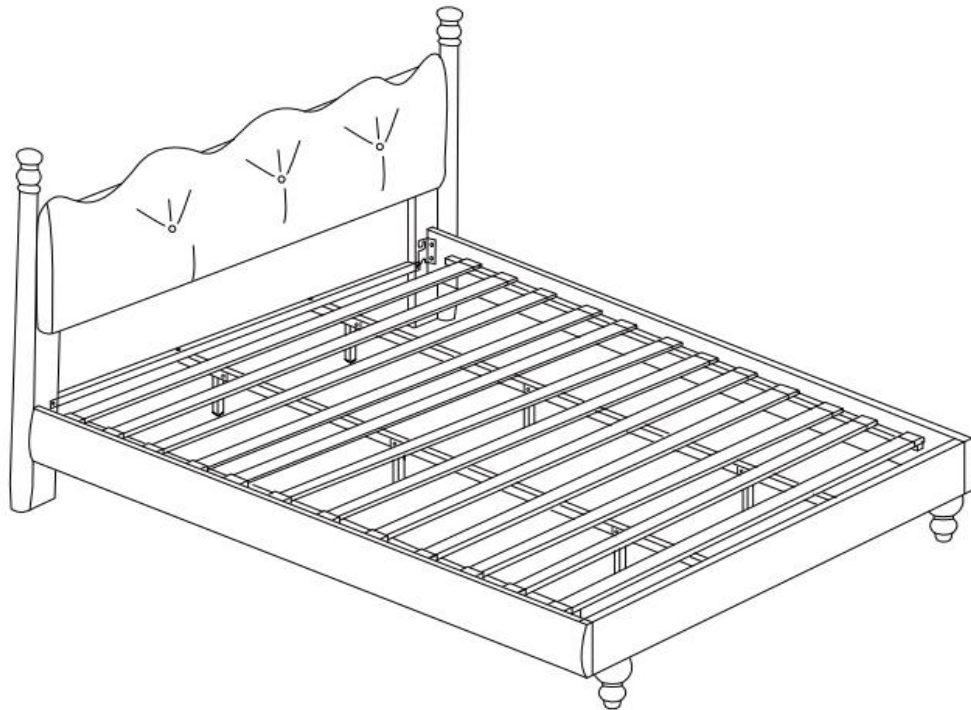
Align the Side Slat Plug (O) with the mounting position on the Side Cleat (F) and press it into place by hand.

Alignez le bouchon latéral (O) avec son emplacement sur le taquet latéral (F) et enfoncez-le à la main.

Repeat the same step to assemble the remaining Slat (E).

Répétez pour assembler la latte (E) restante.

Step 1
Étape 10



Your bed is ready for use.

Votre lit est prêt à l'emploi.

Note: After assembly and before using the bed, inspect to make sure all parts are properly connected and securely fastened.

Remarque : Après l'assemblage et avant d'utiliser le lit, inspectez pour vous assurer que toutes les parties sont correctement