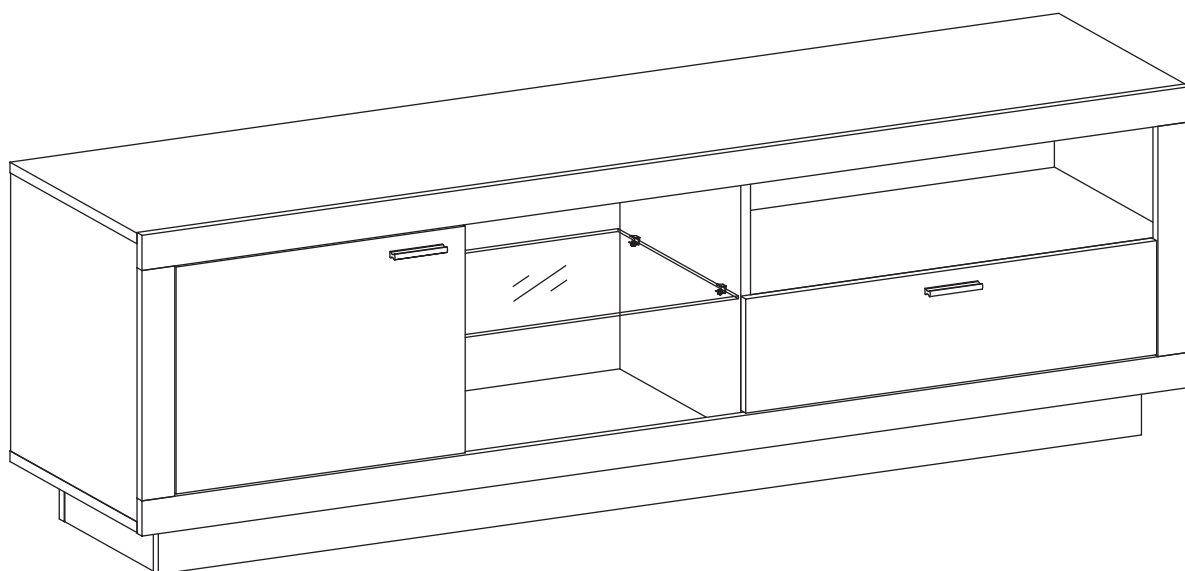


# N625P272948

# N625P272949

Product manual  
Gebrauchsanweisung  
Manuel du produit  
Manual del producto  
Manuale del prodotto



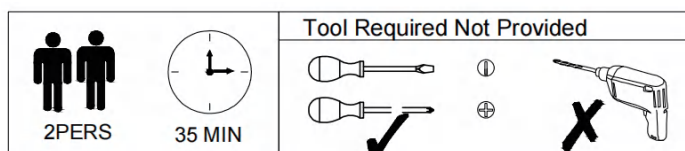
EN:Our product will be delivered to you in 2 packages.The delivery times of these 2 packages may differ, please be patient and thank you for your understanding

FR:Notre produit vous sera livré en 2 colis.Les délais de livraison de ces 2 colis peuvent différer,soyez patient et merci de votre compréhension.

DE:Unser Produkt wird Ihnen in 2 Paketen geliefert.Die Lieferzeiten dieser 2 Paket können abweichen, bitte haben Sie etwas Geduld und vielen Dank für Ihr Verständnis

IT:I nostri prodotti vengono trasportati in due pacchetti. I tempi di consegna dei due pacchetti sono diversi: abbiate pazienza e vi ringrazio per la vostra comprensione.

ES:Nuestro producto se entrega en dos paquetes. El tiempo de entrega de estos dos paquetes es diferente. Por favor, sea paciente. Gracias por su comprensión.





[DE]

**Warnung:** Lesen Sie die Anleitung vor dem Zusammenbau bitte vollständig durch. Überprüfen Sie, ob Sie alle auf den Seiten aufgeführten Komponenten und Werkzeuge haben.

**Warnung:** Legen Sie alle Teile auf eine ebene Fläche. Legen Sie eine weiche Decke oder Ähnliches darunter, um sie vor Kratzern oder Flecken zu schützen. Vermeiden Sie es, Komponenten über den Boden zu ziehen oder zu schieben.

**Warnung:** Überprüfen Sie regelmäßig alle Beschläge und Befestigungen, um sicherzustellen, dass sie sicher sind und um Unfälle zu vermeiden. Wenn Teile fehlen, kaputt, beschädigt oder abgenutzt sind, verwenden Sie das Produkt nicht weiter, bis es mit vom Hersteller autorisierten Teilen repariert wurde.

**Warnung:** Lassen Sie Kinder nicht auf die Möbel klettern, da dies zum Umkippen und zu schweren Verletzungen führen kann. Bauen Sie die Möbel außerhalb der Reichweite von Kindern zusammen.

**Warnung:** Stellen Sie die Möbel nicht in die Nähe von Feuerquellen oder heißen Gegenständen, um Brandgefahr zu vermeiden.

**Warnung:** Reinigen Sie die Möbel mit einem feuchten Tuch oder Alkohol. Verwenden Sie keine Reinigungsmittel mit ätzenden Chemikalien.

**Warnung:** Dieses Produkt ist mit einer Kippschutzvorrichtung ausgestattet. Bitte installieren Sie diese Vorrichtung unbedingt, um unnötige Verletzungen durch Umkippen zu vermeiden.

[EN]

**Warning:** Please read instructions fully before starting assembly. Check you have all the components and tools listed on pages.

**Warning:** Please place all parts on a flat surface. Place a soft blanket or similar underneath to protect against scratches or stains. Avoid dragging or sliding components across the floor.

**Warning:** Regularly check all fittings and fastenings to ensure they are secure and to prevent accidents. If any parts are missing, broken, damaged, or worn, discontinue use of the product until repairs have been made using factory authorized parts.

**Warning:** Do not allow children to climb on the furniture as this may result in tipping and serious personal injury. Assemble the furniture away from the reach of children.

**Warning:** Do not place furniture close to fire sources or high-temperature objects to avoid the risk of fire

**Warning:** Clean furniture with a damp cloth or alcohol, avoid using cleaning agents containing corrosive chemicals.

**Warning:** This product is equipped with an anti-tilt device. Please be sure to install this device to prevent unnecessary injuries caused by tipping.

[FR]

**Avertissement :** Veuillez lire entièrement les instructions avant de commencer l'assemblage. Vérifiez que vous disposez de tous les composants et outils répertoriés sur les pages.

**Avertissement :** Veuillez placer toutes les pièces sur une surface plane. Placez une couverture douce ou similaire en dessous pour les protéger des rayures ou des taches. Évitez de faire glisser les composants sur le sol.

**Avertissement :** Vérifiez régulièrement tous les raccords et fixations pour vous assurer qu'ils sont bien fixés et pour éviter les accidents. Si des pièces manquent, sont cassées, endommagées ou usées, cessez d'utiliser le produit jusqu'à ce que des réparations aient été effectuées à l'aide de pièces autorisées par l'usine.

**Avertissement :** Ne laissez pas les enfants grimper sur les meubles car cela pourrait entraîner un basculement et des blessures graves. Assemblez les meubles hors de portée des enfants.

**Avertissement :** Ne placez pas les meubles à proximité de sources de feu ou d'objets à haute température pour

éviter tout risque d'incendie.

**Avertissement** : Nettoyez les meubles avec un chiffon humide ou de l'alcool, évitez d'utiliser des produits de nettoyage contenant des produits chimiques corrosifs.

**Avertissement** : Ce produit est équipé d'un dispositif anti-basculement. Assurez-vous d'installer ce dispositif pour éviter les blessures inutiles causées par un basculement.

[IT]

**Attenzione:** leggere attentamente le istruzioni prima di iniziare il montaggio. Verificare di avere tutti i componenti e gli strumenti elencati nelle pagine.

**Attenzione:** posizionare tutte le parti su una superficie piana. Posizionare una coperta morbida o simile sotto per proteggere da graffi o macchie. Evitare di trascinare o far scivolare i componenti sul pavimento.

**Attenzione:** controllare regolarmente tutti i raccordi e i dispositivi di fissaggio per assicurarsi che siano sicuri e per prevenire incidenti. Se alcune parti sono mancanti, rotte, danneggiate o usurate, interrompere l'uso del prodotto fino a quando non siano state eseguite le riparazioni utilizzando parti autorizzate dalla fabbrica.

**Attenzione:** non consentire ai bambini di arrampicarsi sui mobili poiché ciò potrebbe causare ribaltamenti e gravi lesioni personali. Montare i mobili lontano dalla portata dei bambini.

**Attenzione:** non posizionare i mobili vicino a fonti di fuoco o oggetti ad alta temperatura per evitare il rischio di incendio

**Attenzione:** pulire i mobili con un panno umido o alcol, evitare di utilizzare detergenti contenenti sostanze chimiche corrosive.

**Attenzione:** questo prodotto è dotato di un dispositivo antiribaltamento. Assicurarsi di installare questo dispositivo per prevenire lesioni inutili causate dal ribaltamento.

[ES]

**Advertencia:** Lea las instrucciones completamente antes de comenzar el montaje. Compruebe que tiene todos los componentes y herramientas que se enumeran en las páginas.

**Advertencia:** Coloque todas las piezas sobre una superficie plana. Coloque una manta suave o algo similar debajo para protegerlas de rayones o manchas. Evite arrastrar o deslizar los componentes por el piso.

**Advertencia:** Verifique regularmente todos los accesorios y fijaciones para asegurarse de que estén seguros y evitar accidentes. Si falta alguna pieza, está rota, dañada o desgastada, deje de usar el producto hasta que se hayan realizado las reparaciones con piezas autorizadas de fábrica.

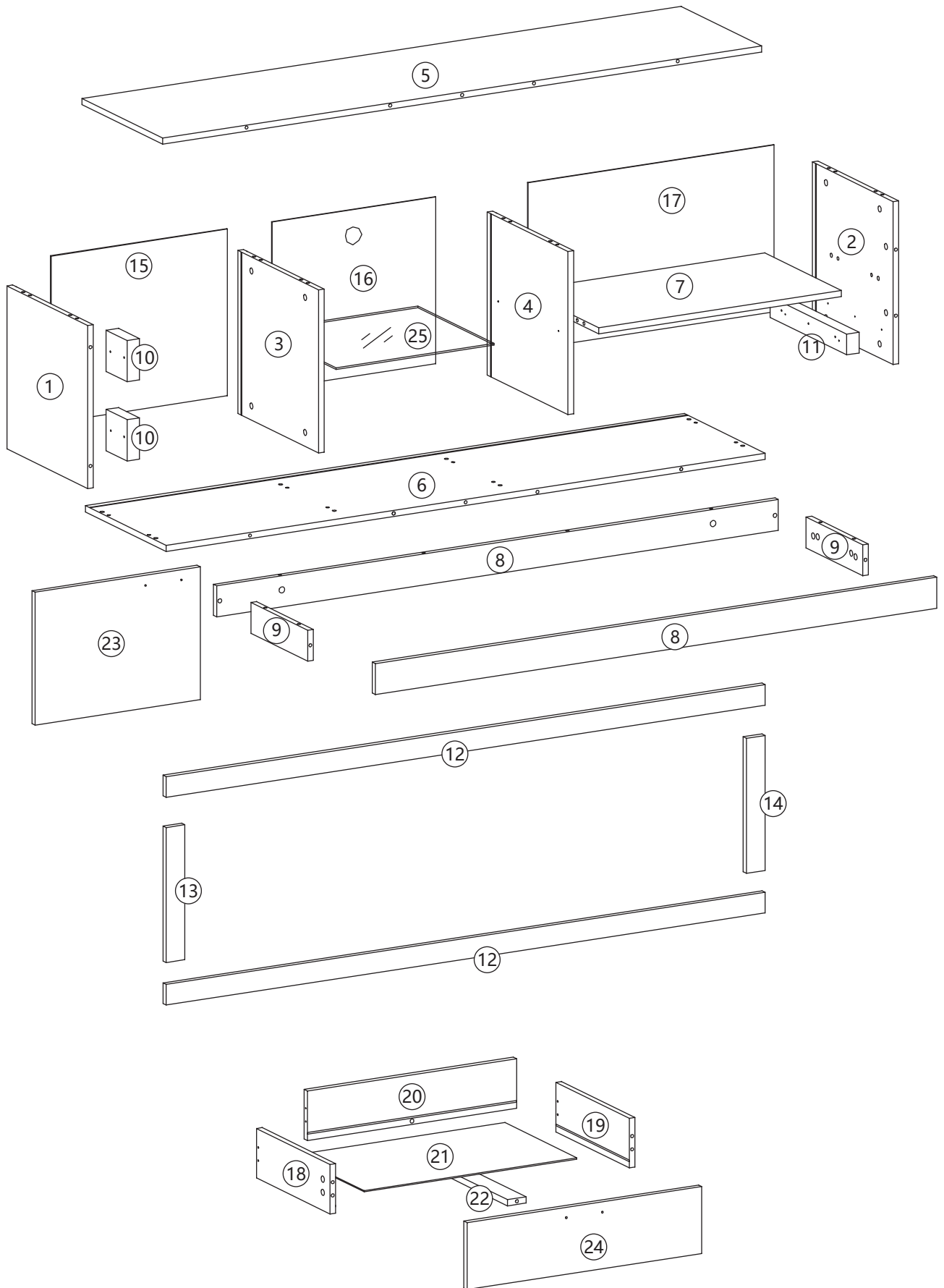
**Advertencia:** No permita que los niños se suban a los muebles, ya que esto puede provocar que se vuelquen y lesiones personales graves. Monte los muebles fuera del alcance de los niños.

**Advertencia:** No coloque los muebles cerca de fuentes de fuego u objetos de alta temperatura para evitar el riesgo de incendio.

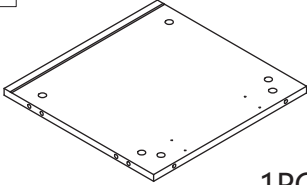
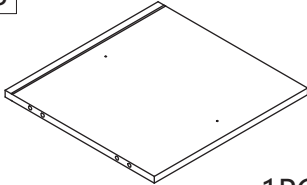
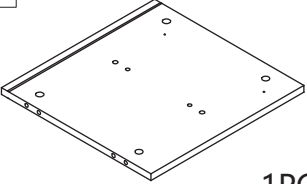
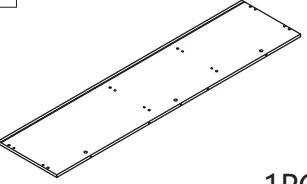
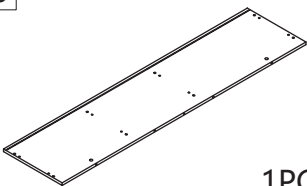
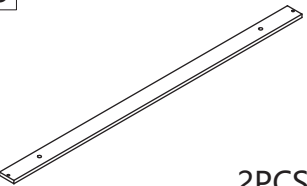
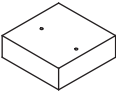
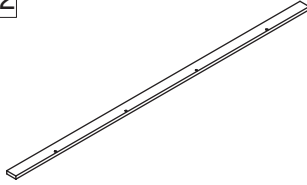
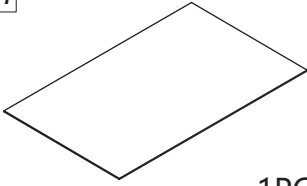
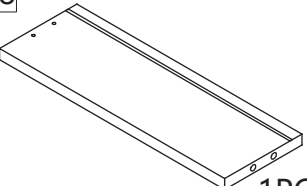
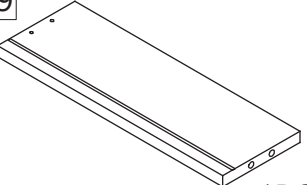
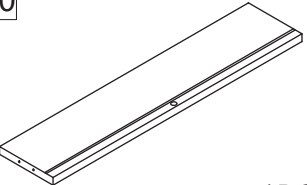
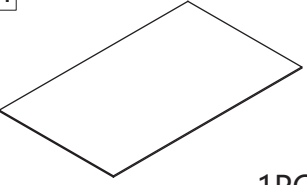
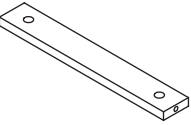
**Advertencia:** Limpie los muebles con un paño húmedo o alcohol, evite usar agentes de limpieza que contengan químicos corrosivos.

**Advertencia:** Este producto está equipado con un dispositivo antivuelco. Asegúrese de instalar este dispositivo para evitar lesiones innecesarias causadas por vuelcos.

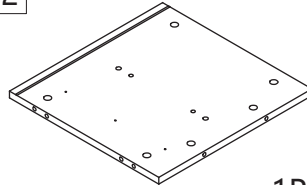
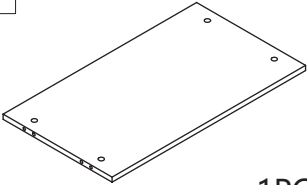
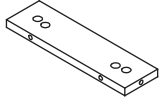
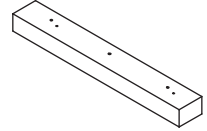
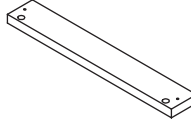
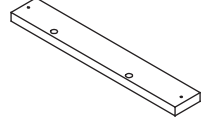
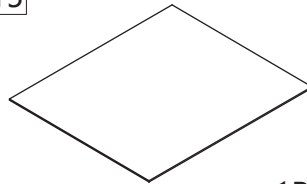
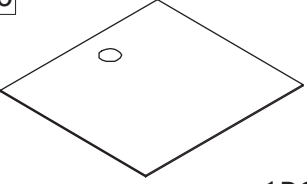
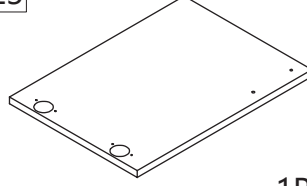
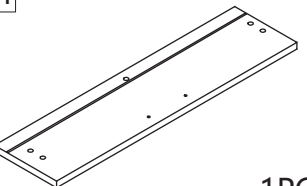
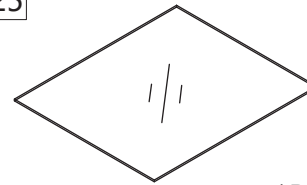
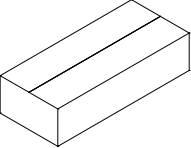
# Parts List



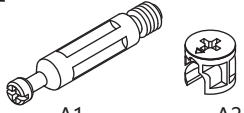

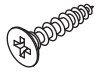
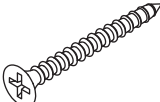
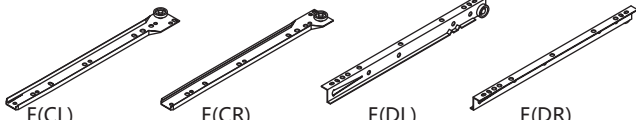
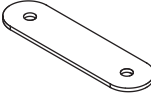
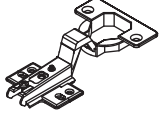
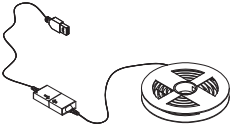
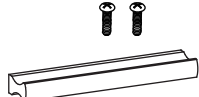

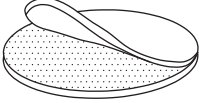
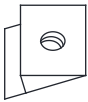
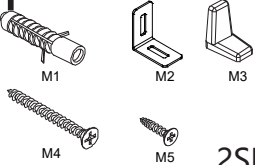
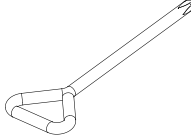
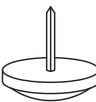

# N625P272948

1  1PC	3  1PC
4  1PC	5  1PC
6  1PC	8  2PCS
10  2PCS	12  2PCS
17  1PC	18  1PC
19  1PC	20  1PC
21  1PC	22  1PC

# N625P272949

2  1PC	7  1PC
9  2PCS	11  1PC
13  1PC	14  1PC
15  1PC	16  1PC
23  1PC	24  1PC
25  1PC	
Hardware Kit 	

# Hardware N625P272949

<p><b>A</b></p>  <p>A1      A2</p> <p>48STES</p>	<p><b>B</b></p>  <p>8 x 40MM</p> <p>28PCS</p>	<p><b>C</b></p>  <p>3.5 x 14MM</p> <p>44PCS</p>	<p><b>D</b></p>  <p>3.5 x 40MM</p> <p>11PCS</p>
<p><b>E</b></p>  <p>E(CL)      E(CR)      E(DL)      E(DR)</p> <p>1SET</p>		<p><b>F</b></p>  <p>4PCS</p>	<p><b>G</b></p>  <p>2PCS</p>
<p><b>H</b></p>  <p>1SET</p>	<p><b>I</b></p>  <p>2PCS</p>	<p><b>J</b></p>  <p>4PCS</p>	<p><b>K</b></p>  <p>48PCS</p>
<p><b>L</b></p>  <p>12PCS</p>	<p><b>M</b></p>  <p>M1      M2      M3</p> <p>M4      M5</p> <p>2SETS</p>	<p><b>N</b></p>  <p>1PC</p>	<p><b>O</b></p>  <p>6PCS</p>
<p><b>Y</b></p>  <p>2PCS</p>			

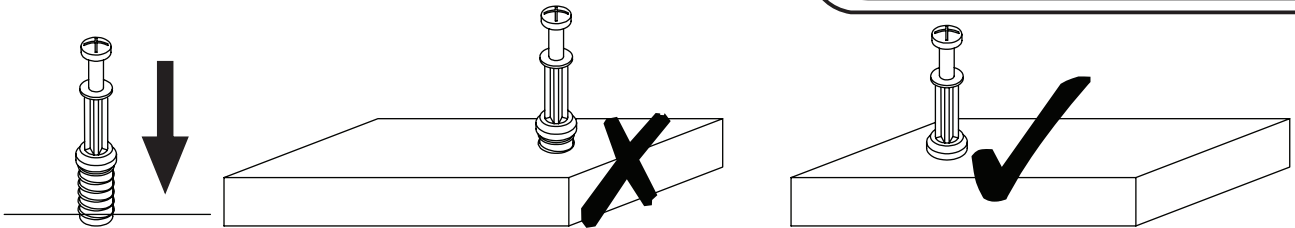
EN:If you find that the white glue particles on the board are missing, please press part Y into the board.

DE:Sollten Sie feststellen, dass die weißen Gumpipartikel auf der Platine fehlen, drücken Sie bitte Teil Y in die Platine.

FR:Si vous constatez qu'il manque des particules de caoutchouc blanc sur le tableau, veuillez enfoncer la partie Y dans le tableau.

IT:Se trovi che mancano le particelle di gomma bianca sulla tavola, premi la parte Y sulla tavola.

ES:Si descubre que faltan las partículas de goma blancas en el tablero, presione la parte Y en el tablero.



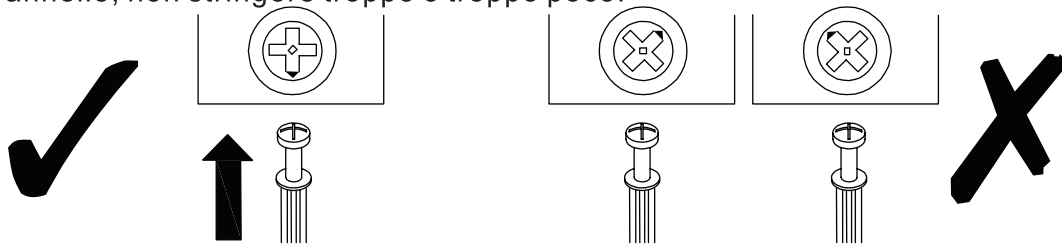
**EN\_QUICKFIT:** Tighten quickfit until shoulder is flush with panel. Do not overtighten or undertighten.

**FR\_RACCORD RAPIDE:** Faites serrer le raccord rapide jusqu'à ce que l'épaulement soit parfaitement encastré dans le panneau. Il ne faut ni trop serrer ni insuffisamment serrer.

**ES\_QUICKFIT:** Apriete quickfit hasta que el hombro se descargue con el panel. NO lo sobreapriete ni lo apriete poco.

**DE\_QUICKFIT:** Ziehen Sie den Quickfit fest, bis die Schulter mit der Platte bündig ist. Bitte nicht zu fest oder zu schwach anziehen.

**IT\_MONTAGGIO RAPIDO:** Stringere il montaggio rapido fino a quando la spalla è a filo con il pannello, non stringere troppo o troppo poco.



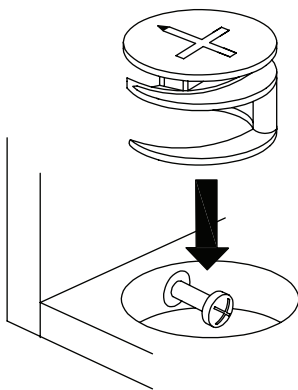
**EN\_CAM LOCK:** When fitting cam lock, ensure starting position is correct before you insert connecting quickfit.

**FR\_SERRURE BATTEUSE:** Avant d'insérer la serrure batteuse, veillez à la bonne orientation avant d'insérer le raccord rapide.

**ES\_CIERRE DE LA CÁMARA:** Cuando instale el cierre de la cámara, asegúrese de que la posición de inicio es correcta antes de que inserte el quickfit conector.

**DE\_CAM-LOCK:** Achten Sie bei der Montage des Cam-Locks auf die richtige Ausgangsposition, bevor Sie den Quickfit einsetzen.

**IT\_BLOCCAGGIO A CAMMA:** Quando si monta il bloccaggio a camma, assicurarsi che la posizione iniziale sia corretta prima di inserire il montaggio rapido di collegamento.



**EN\_Quickfit head** should be in the centre of the cam lock when the two panels are joined.

Cam lock should be inserted before quickfit.

**FR\_Lorsque** les deux panneaux sont assemblés, la tête du raccord rapide doit reposer au centre de la serrure batteuse. Il faut insérer la serrure batteuse avant le raccord rapide.

**ES\_El** cabezal del quickfit debe estar en el centro del cierre de la cámara cuando se unan los dos paneles.

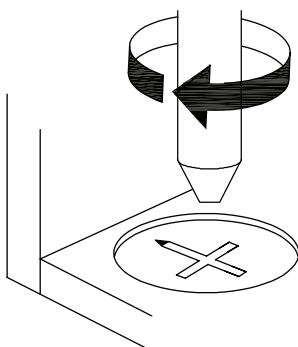
Se debe insertar el cierre de la cámara antes que el quickfit.

**DE\_Der** Quickfit-Kopf sollte sich in der Mitte des Cam-Locks befinden, wenn die beiden Platten zusammengefügt sind.

Der Cam-Lock sollte vor dem Quickfit eingesetzt werden.

**IT\_La** testa del montaggio rapido deve trovarsi al centro del bloccaggio a camma quando i due pannelli sono uniti.

Il Bloccaggio a Camma deve essere inserito prima del montaggio rapido.



**EN\_Turn** cam lock clockwise to tighten.

**FR\_Faites** tourner la serrure batteuse dans le sens des aiguilles d'une montre pour la resserrer.

**ES\_Gire** el cierre de la cámara en sentido horario para apretarlo.

**DE\_Drehen** Sie den Cam-Lock im Uhrzeigersinn, um ihn festzuziehen.

**IT\_Ruotare** il bloccaggio a camma in senso orario per stringere.

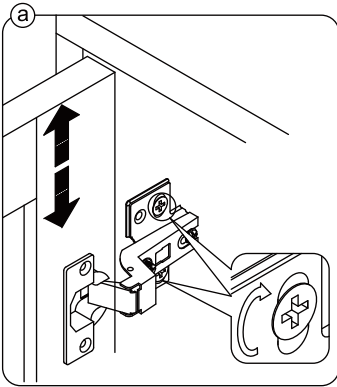
**EN** It may be necessary to adjust the hinges so that the doors align. Use the instructions below as a guide.

**FR** Il est parfois nécessaire d'ajuster les charnières pour un meilleur alignement des portes. Servez-vous des instructions ci-dessous comme guide.

**ES** Puede que sea necesario ajustar los quicios de forma que se alineen las puertas. Use las instrucciones que aparecen debajo como guía.

**DE** Möglicherweise müssen Sie die Scharniere so einstellen, dass die Türen ausgerichtet sind. Verwenden Sie die nachstehenden Anweisungen als Leitfaden.

**IT** Potrebbe essere necessario regolare le cerniere in modo che le porte siano allineate. Per fare ciò attenersi alle istruzioni sottostanti.



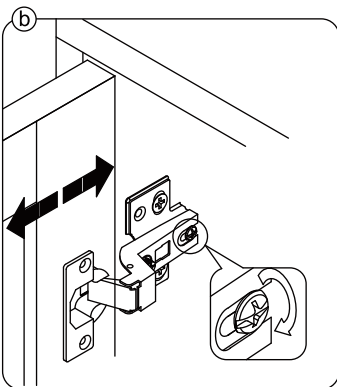
**EN** To adjust the door vertically loosen the screw as shown and move up and down as needed.

**FR** Si vous souhaitez régler la porte **verticalement**, desserrez la vis comme indiqué et déplacez la porte de haut en bas selon les besoins.

**ES** Para ajustar la puerta **verticalmente** afloje el tornillo tal y como se muestra y muévelo hacia arriba o hacia abajo según sea necesario.

**DE** Um die Tür **vertikal** auszurichten, lösen Sie die Schraube wie abgebildet und bewegen Sie sie nach Bedarf nach oben oder nach unten.

**IT** Per allineare la porta **verticalmente** allentare la vite come mostrato e spostarla in alto o in basso secondo necessità.



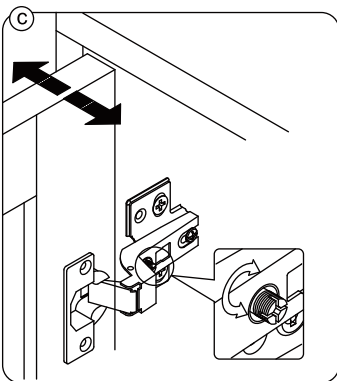
**EN** To adjust the gap from the door to the main frame turn the screw clockwise or anti-clockwise as needed.

**FR** Si vous souhaitez ajuster l'**écart** entre la porte et le cadre principal, tournez la vis dans le sens des aiguilles d'une montre ou dans le sens inverse, si nécessaire.

**ES** Para ajustar el **espacio** desde la puerta al marco principal, gire el tornillo en sentido horario o antihorario, según se necesite.

**DE** Um den **Abstand** von der Tür zum Hauptrahmen auszurichten, drehen Sie die Schraube je nach Bedarf im oder gegen den Uhrzeigersinn.

**IT** Per regolare lo **spazio** tra la porta e il telaio principale, avvitare o svitare la vite secondo necessità.



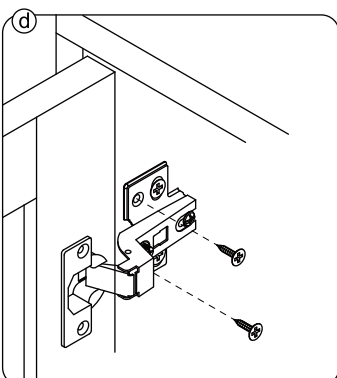
**EN** To adjust the door laterally adjust the screw as shown by turning clockwise or anti-clockwise.

**FR** Si vous souhaitez ajuster la porte **latéralement**, ajustez la vis comme indiqué en tournant dans le sens des aiguilles d'une montre ou dans le sens inverse des aiguilles d'une montre.

**ES** Para ajustar la puerta **lateralmente** ajuste el tornillo tal y como se muestra girándolo en sentido horario y antihorario.

**DE** Um die Tür **seitlich** auszurichten, stellen Sie bitte die Schraube wie abgebildet durch Drehen im oder gegen den Uhrzeigersinn ein.

**IT** Per allineare la porta **lateralmente** regolare la vite come mostrato, avvitarandola o svitandola.



**EN** Please fix other screws

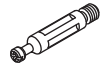
**FR** Merci de serrer les autres vis.

**ES** Fije los demás tornillos

**DE** Befestigen Sie bitte die anderen Schrauben

**IT** Fissare le altre viti

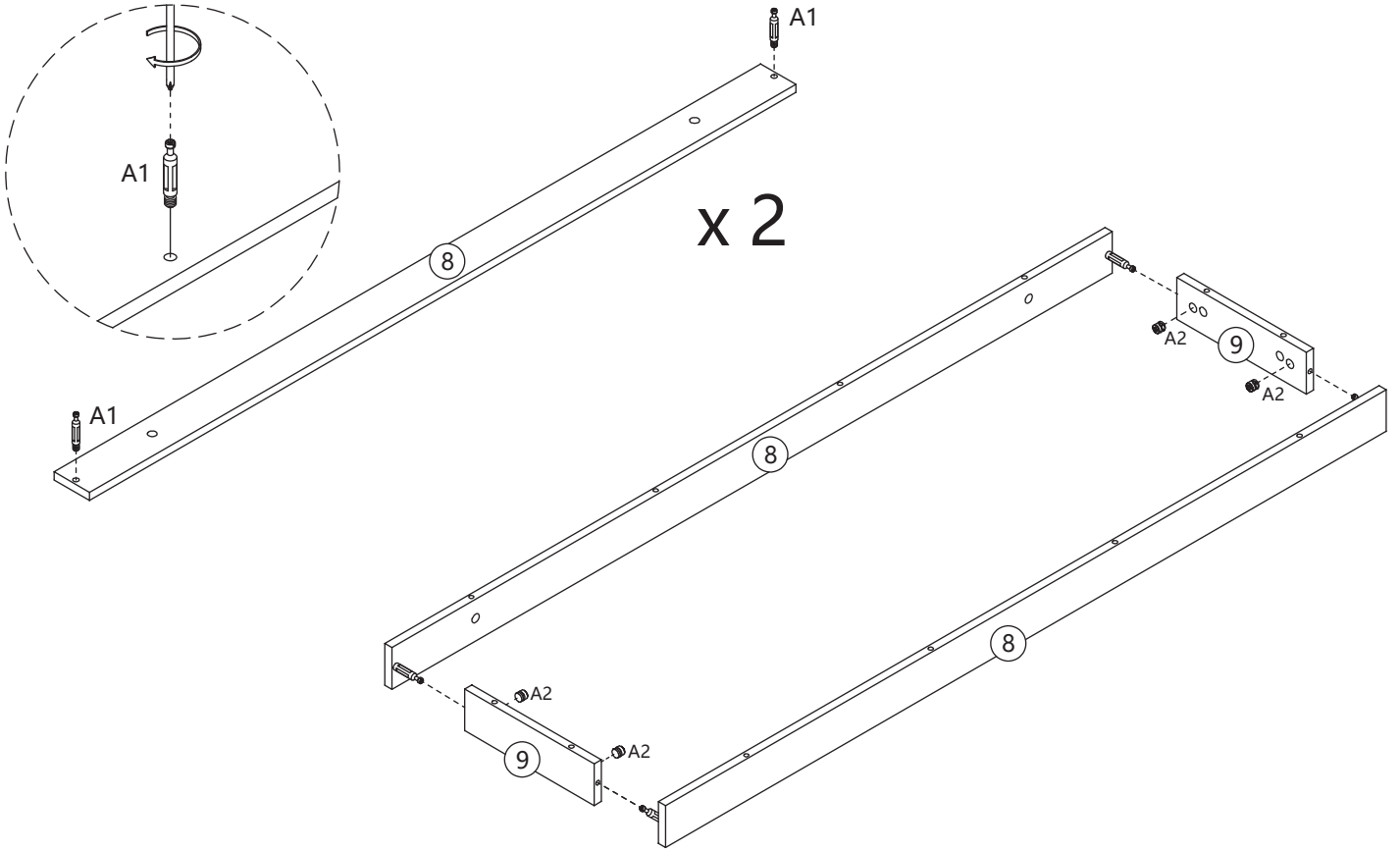
1



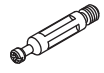
A1 x 4



A2 x 4



2



A1 x 8



A2 x 8

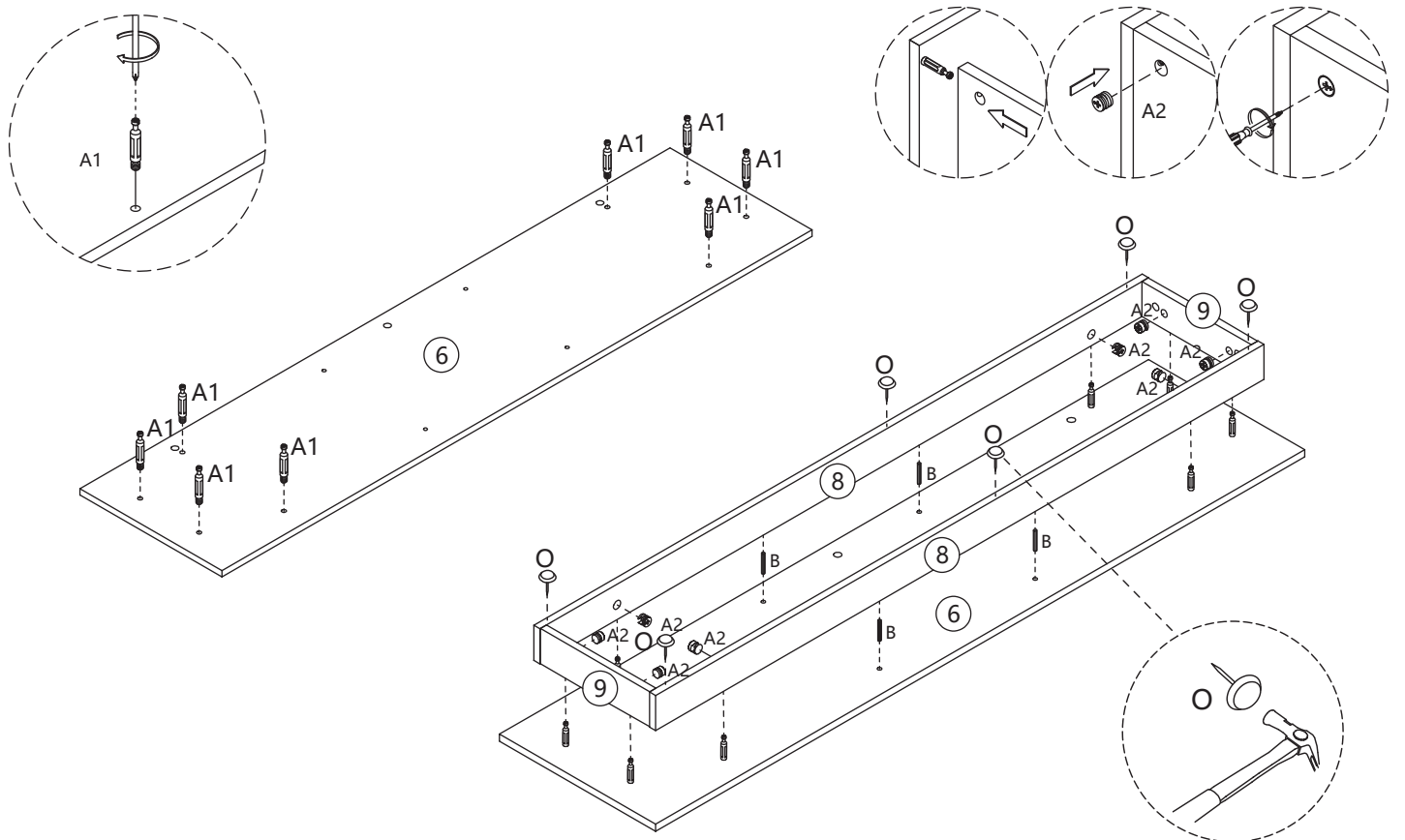
8 x 40MM



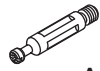
B x 4



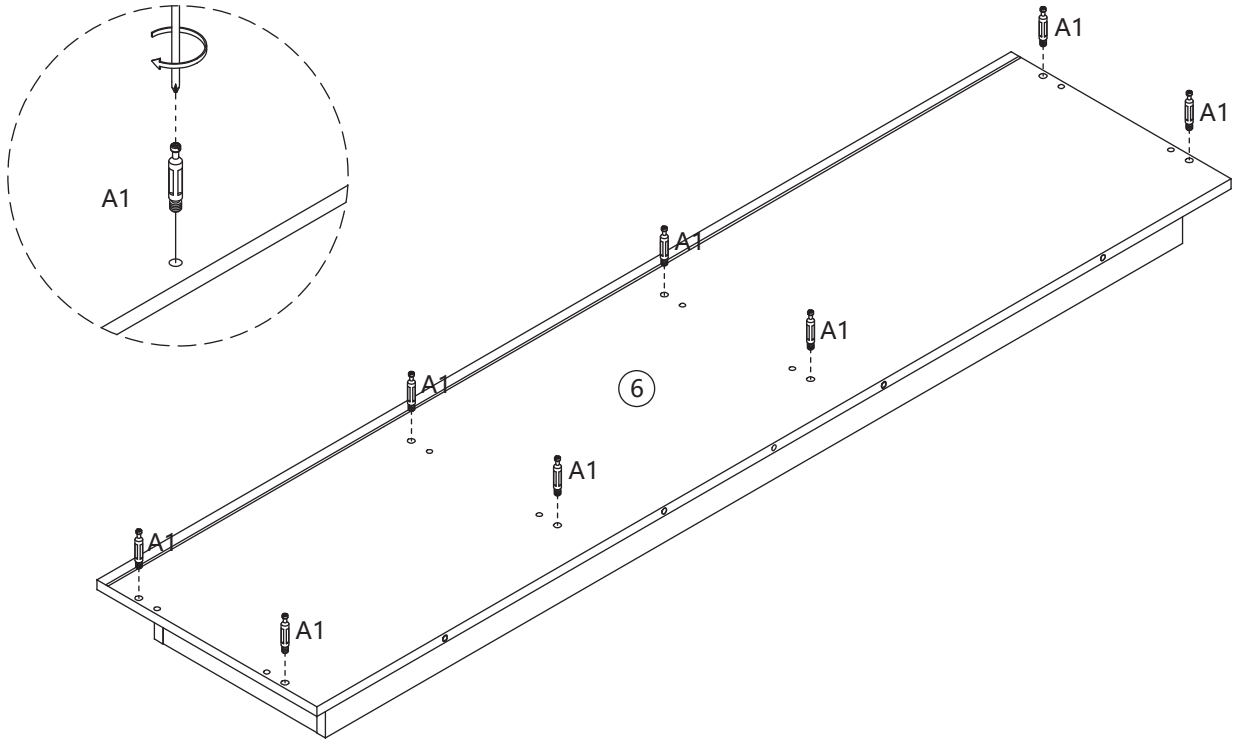
O x 6



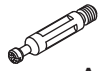
3



A1 x 8



4



A1 x 4

8 x 40MM



B x 20



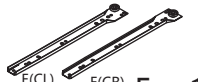
3.5 x 14MM

C x 4

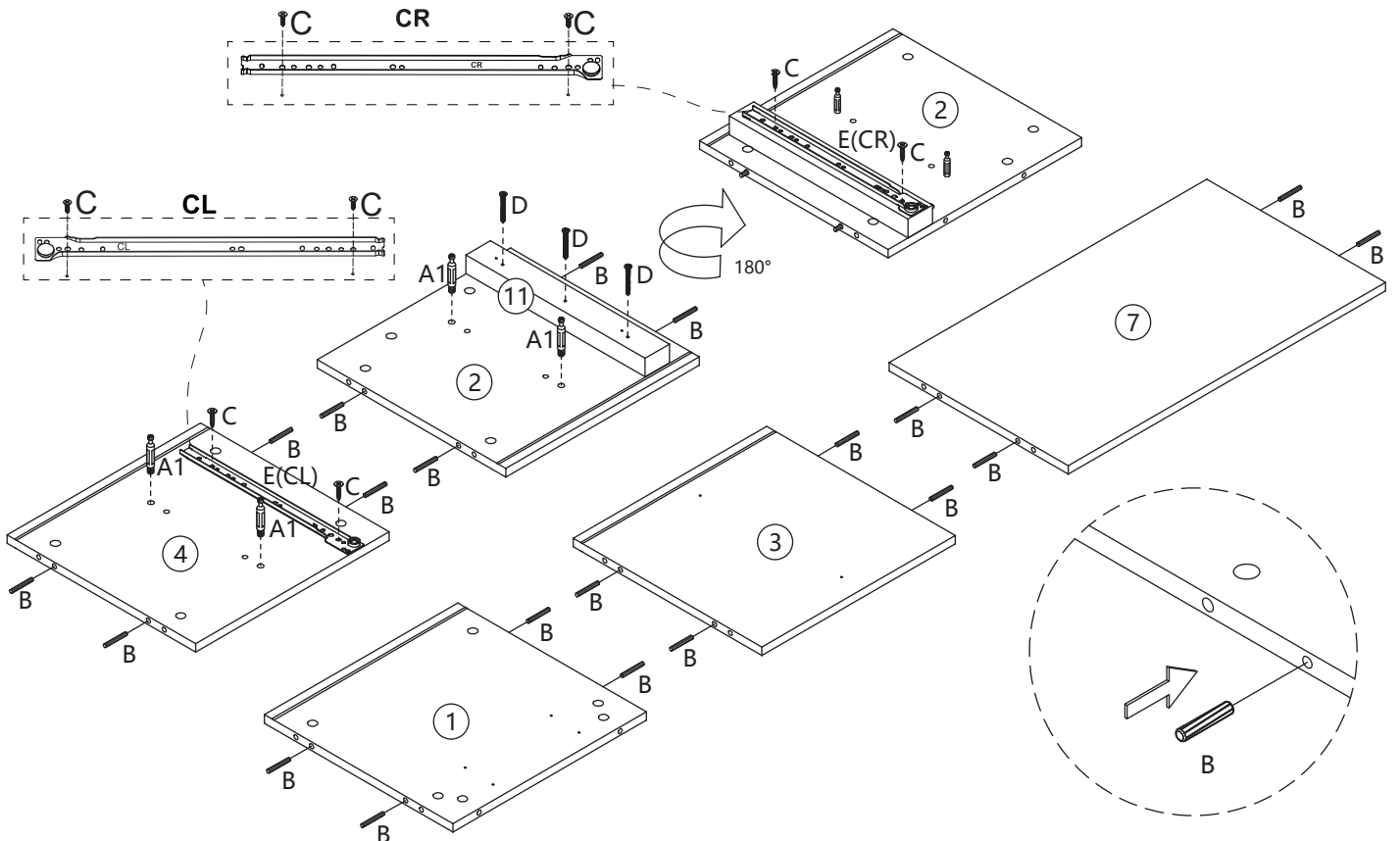


3.5 x 40MM

D x 3



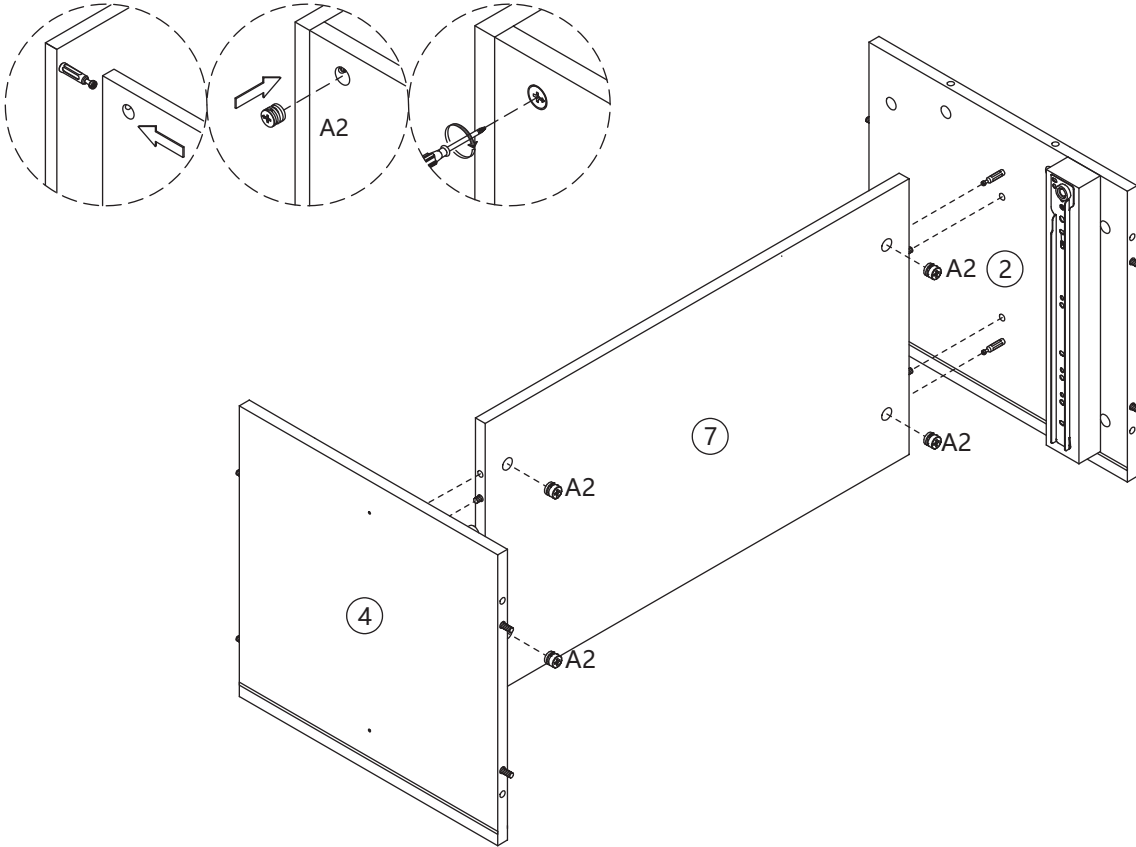
E(CL) E(CR) E x 1



5



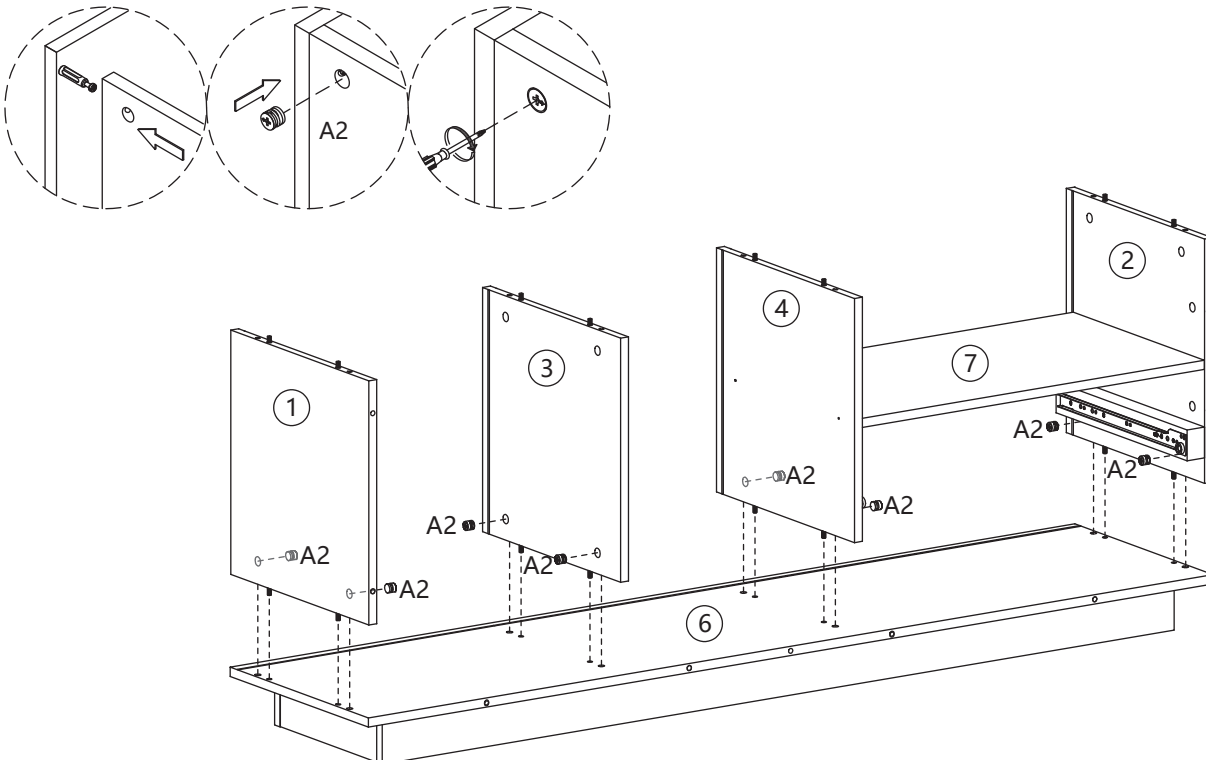
A2 x 4



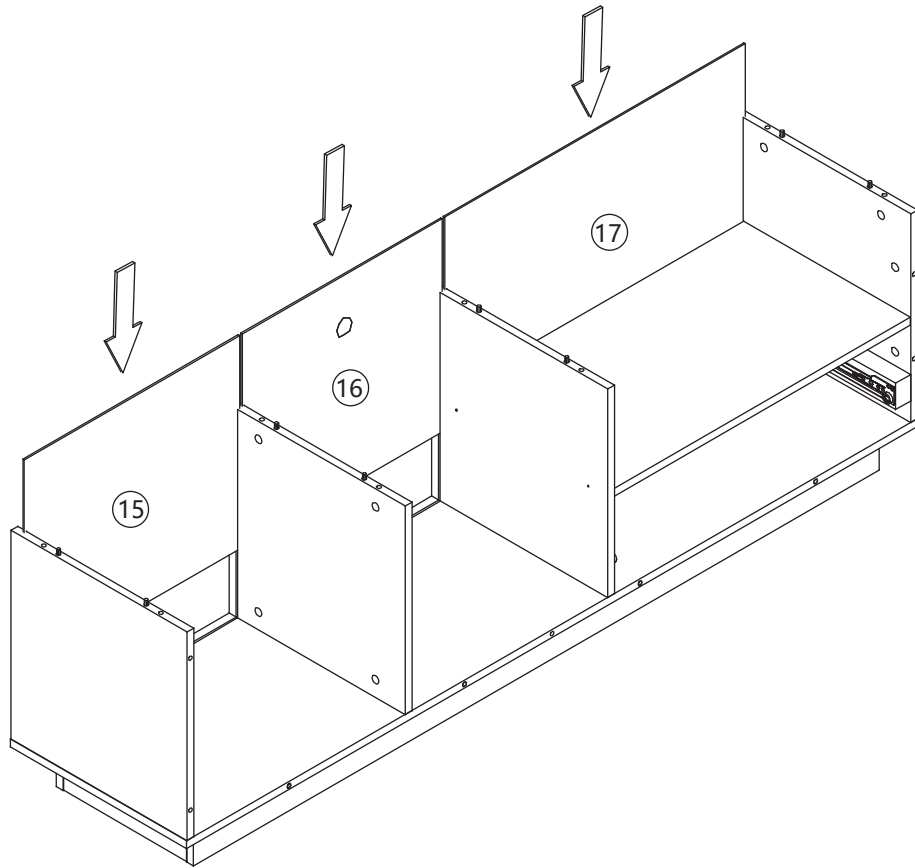
6



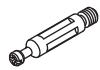
A2 x 8



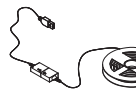
7



8



A1 x 8



H x 1

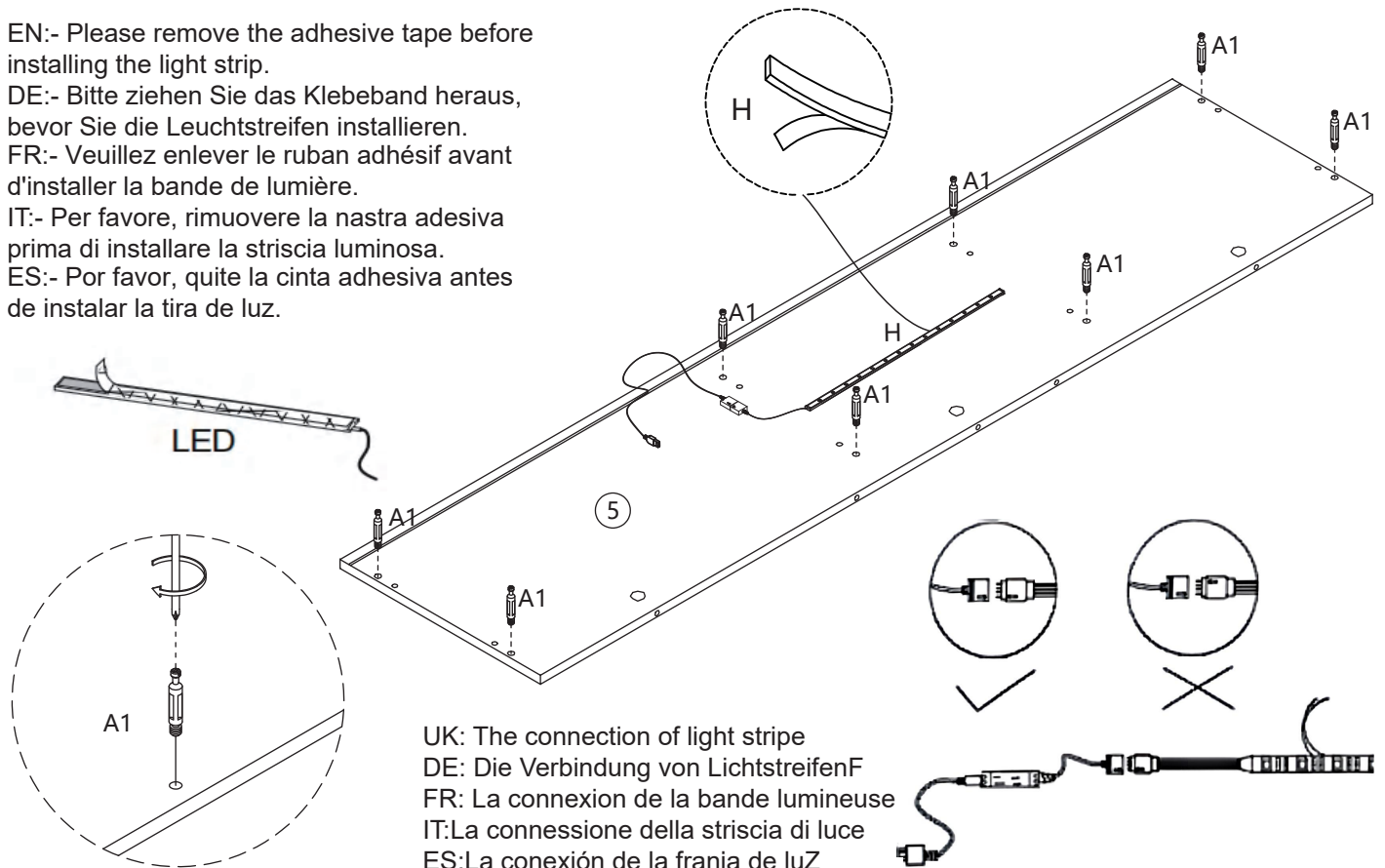
EN:- Please remove the adhesive tape before installing the light strip.

DE:- Bitte ziehen Sie das Klebeband heraus, bevor Sie die Leuchtstreifen installieren.

FR:- Veuillez enlever le ruban adhésif avant d'installer la bande de lumière.

IT:- Per favore, rimuovere la nastra adesiva prima di installare la striscia luminosa.

ES:- Por favor, quite la cinta adhesiva antes de instalar la tira de luz.

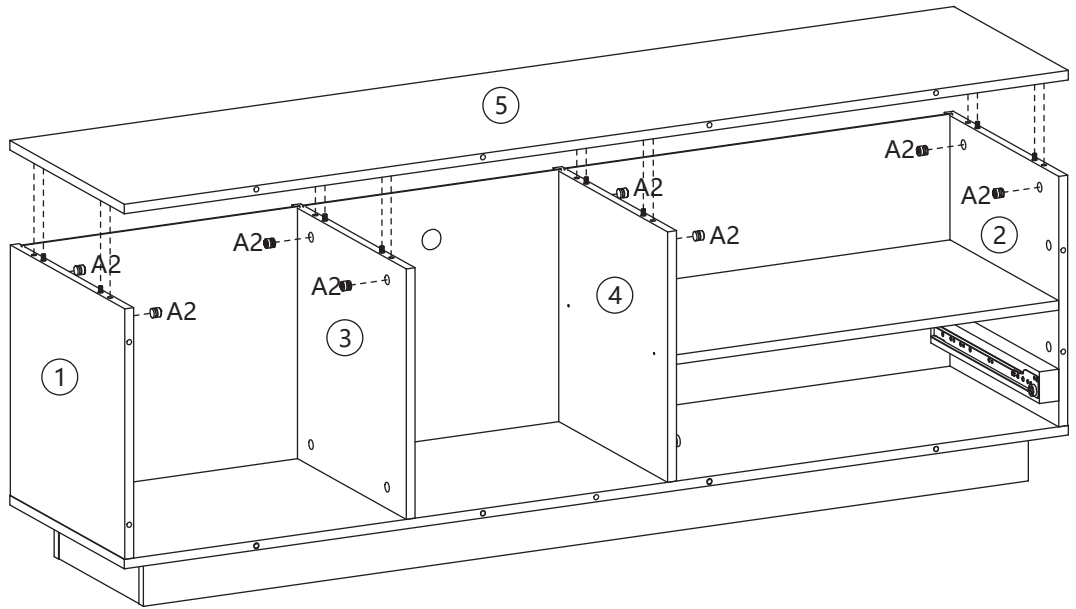
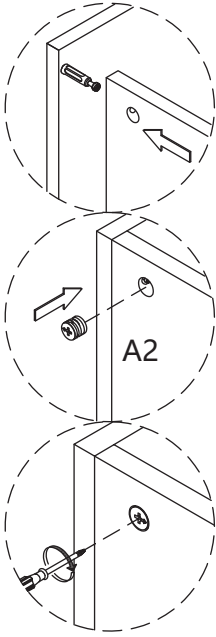


UK: The connection of light stripe  
 DE: Die Verbindung von Lichtstreifen  
 FR: La connexion de la bande lumineuse  
 IT: La connessione della striscia di luce  
 ES: La conexión de la franja de luz

9



A2 x 8



10



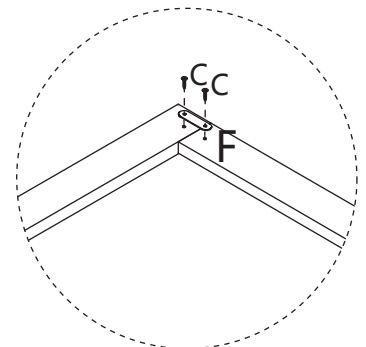
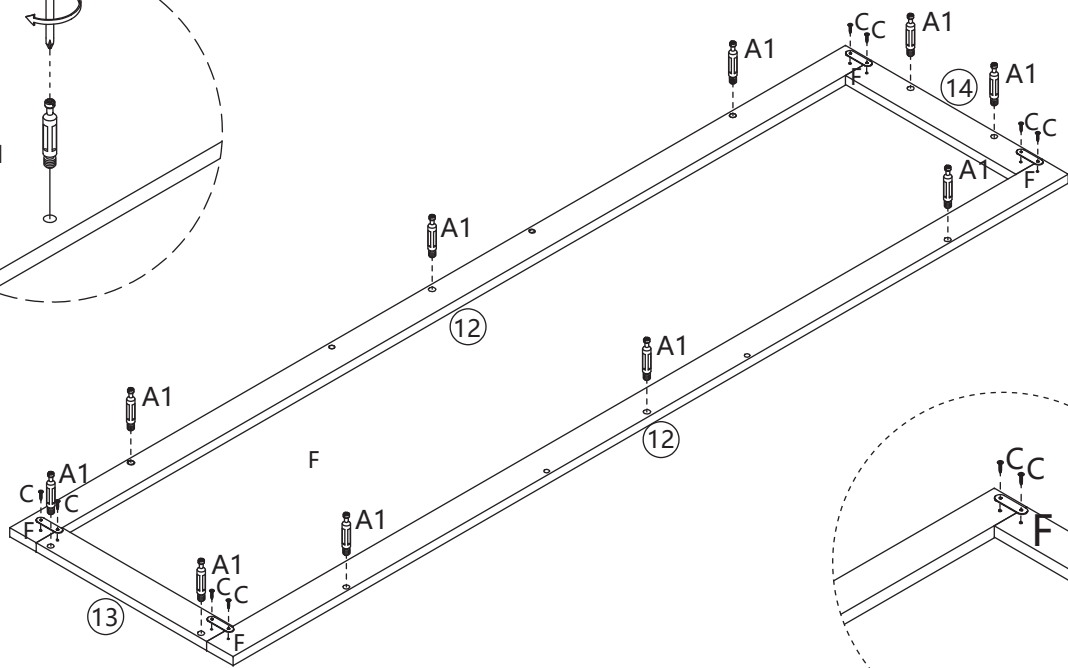
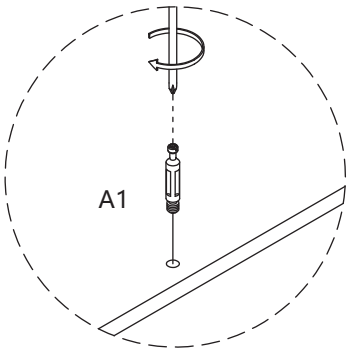
A1 x10

3.5 x 14MM

C x 8



F x 4



11

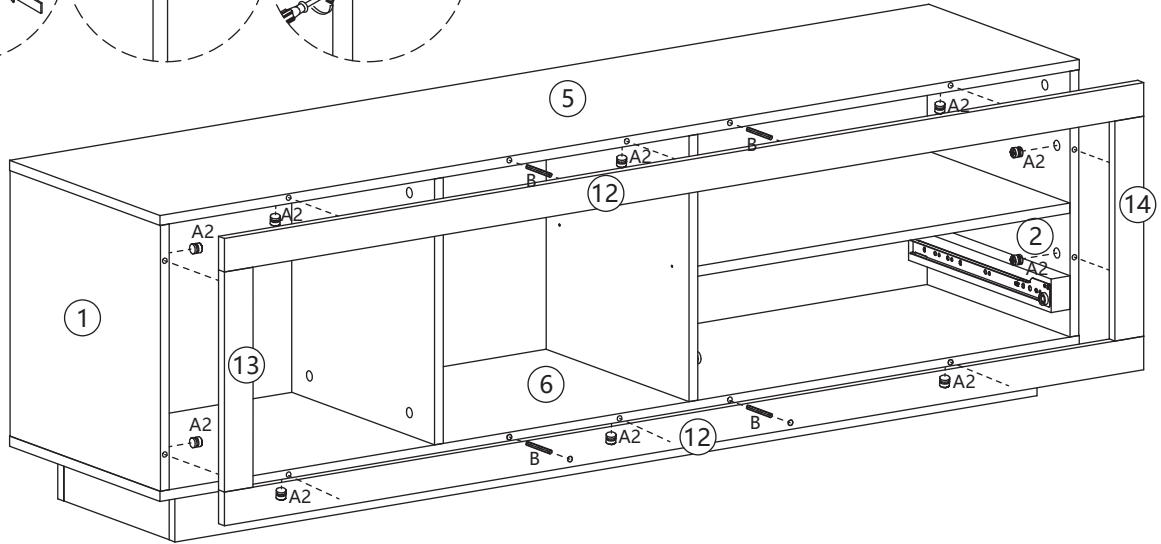
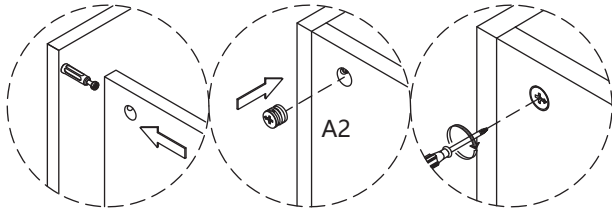


A2 x 10

8 x 40MM



B x 4



12



A1 x 6

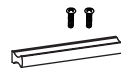


3.5 x 14MM

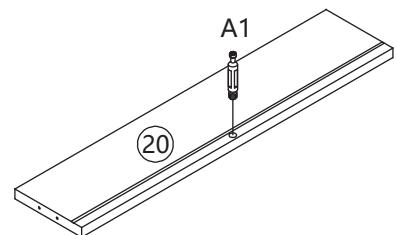
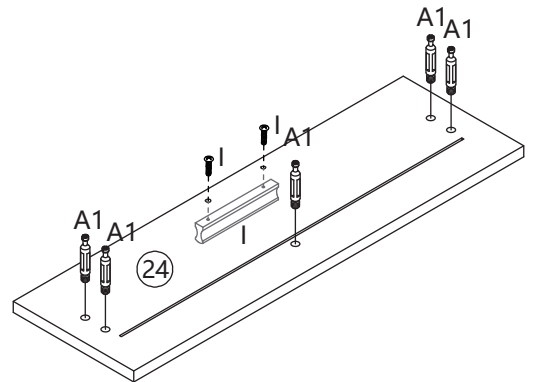
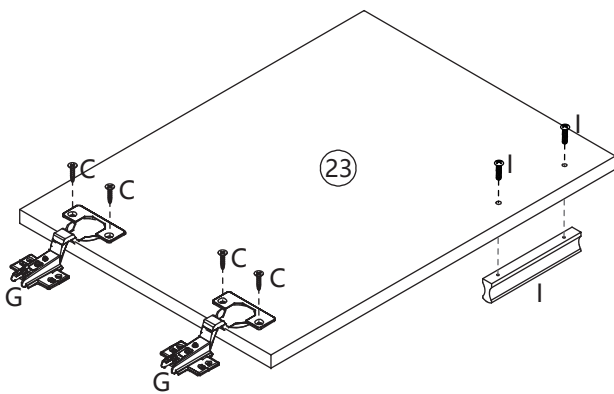
C x 4




G x 2

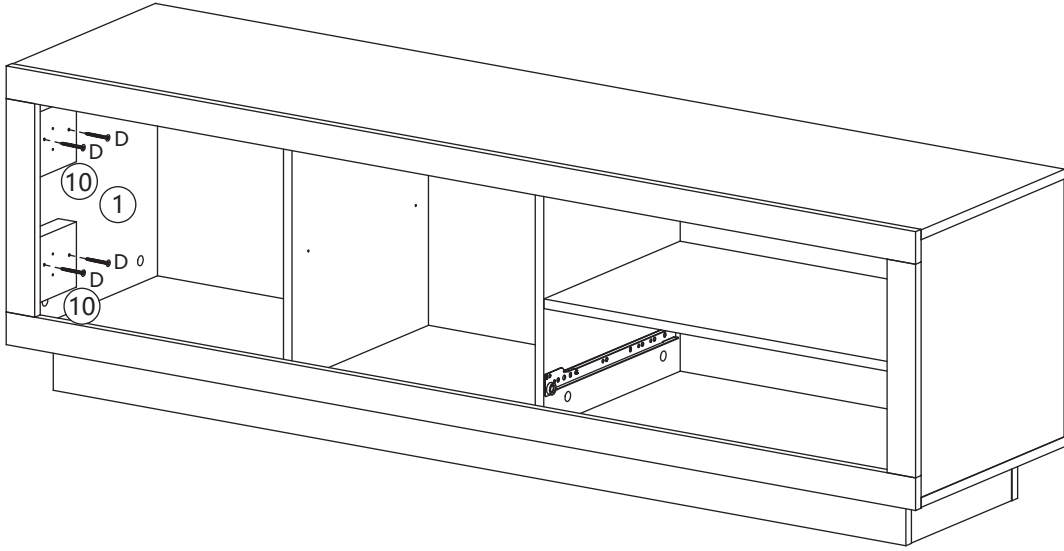


I x 2



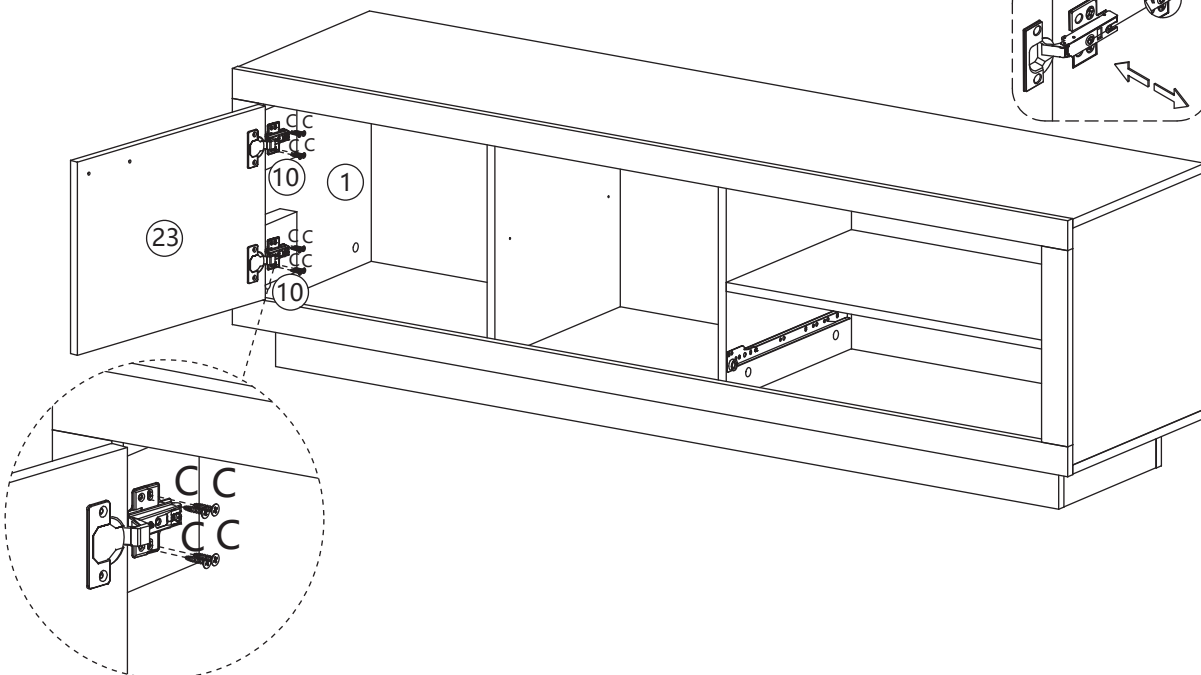
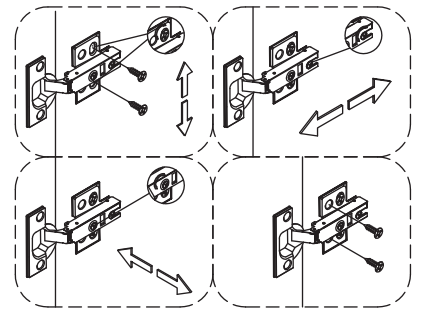
# 13

  
3.5 x 40MM D x4



# 14

  
3.5 x 14MM C x8



# 15



A2 x 6



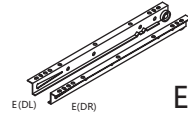
3.5 x 14MM

C x 4



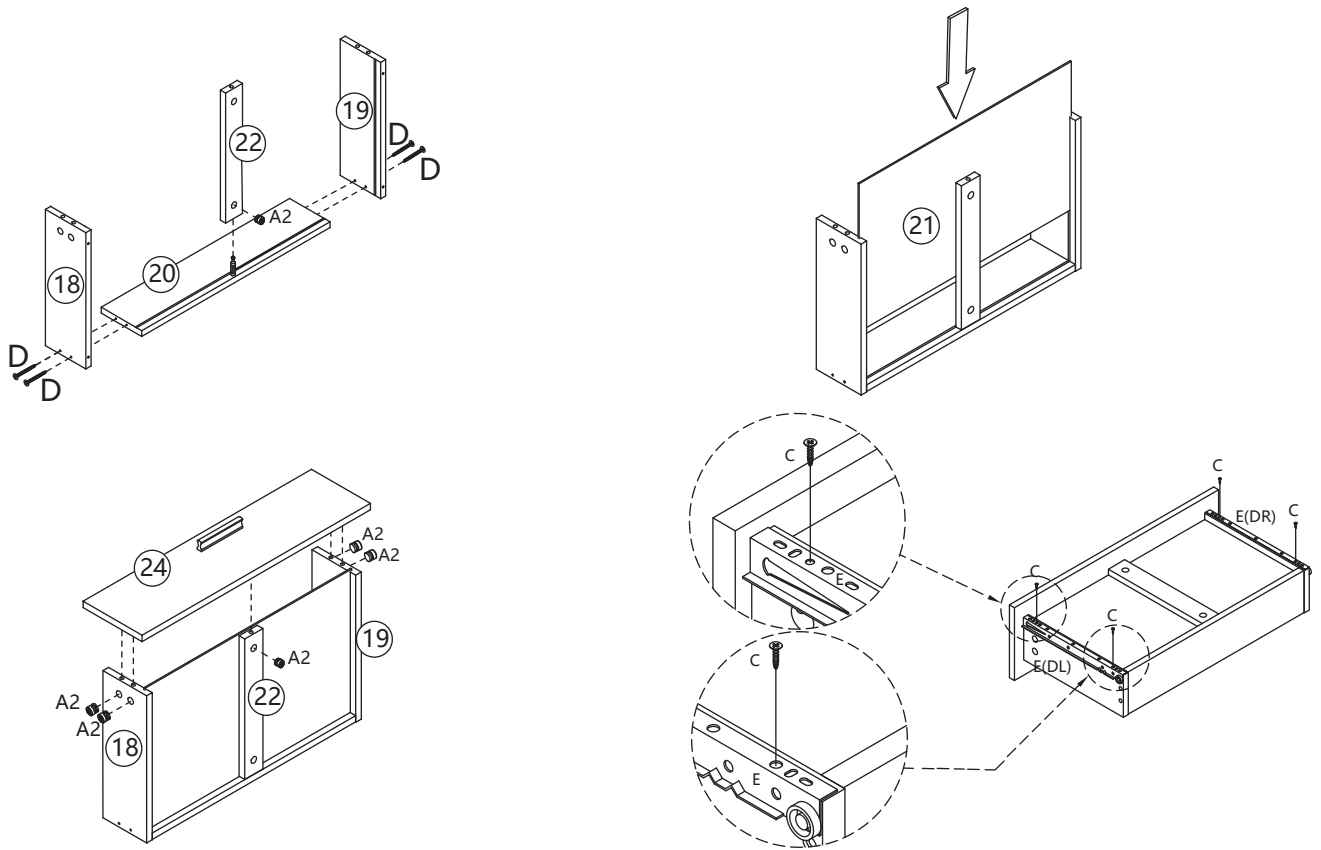
3.5 x 40MM

D x 4

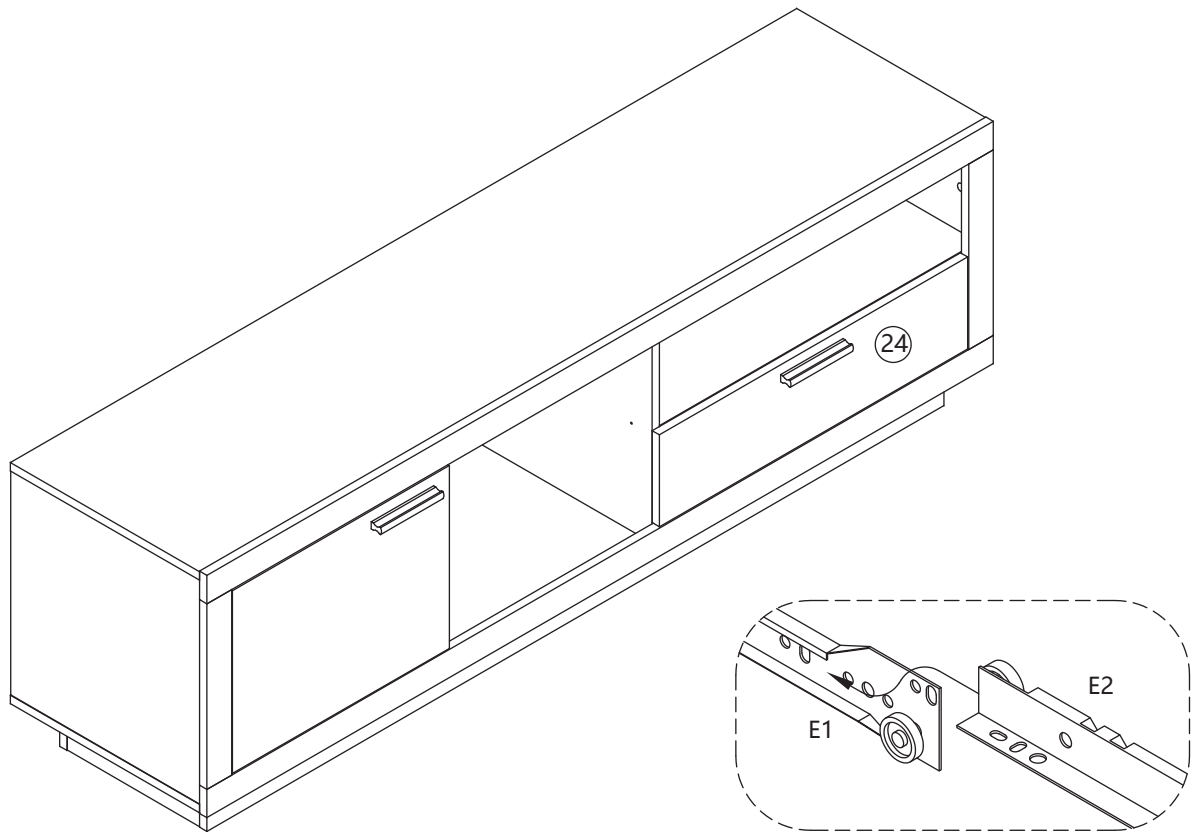


E(DL)  
E(DR)

E x 1



# 16

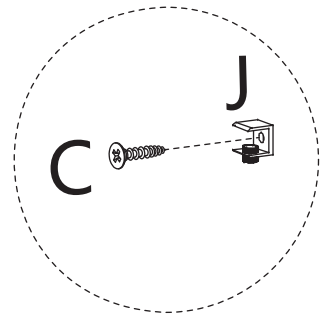
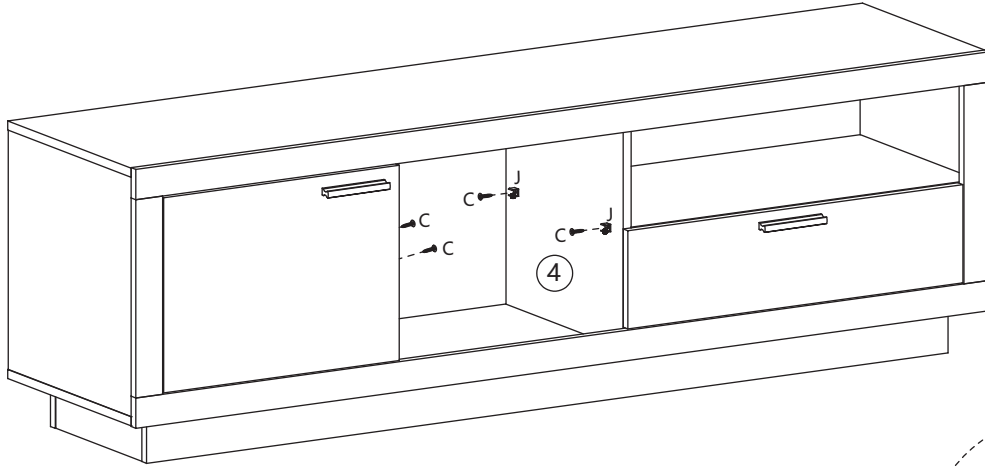


17

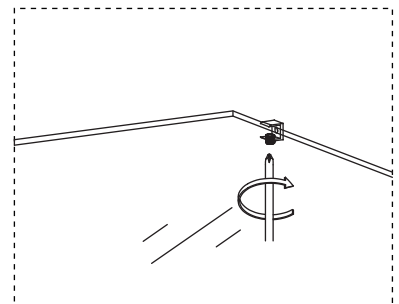
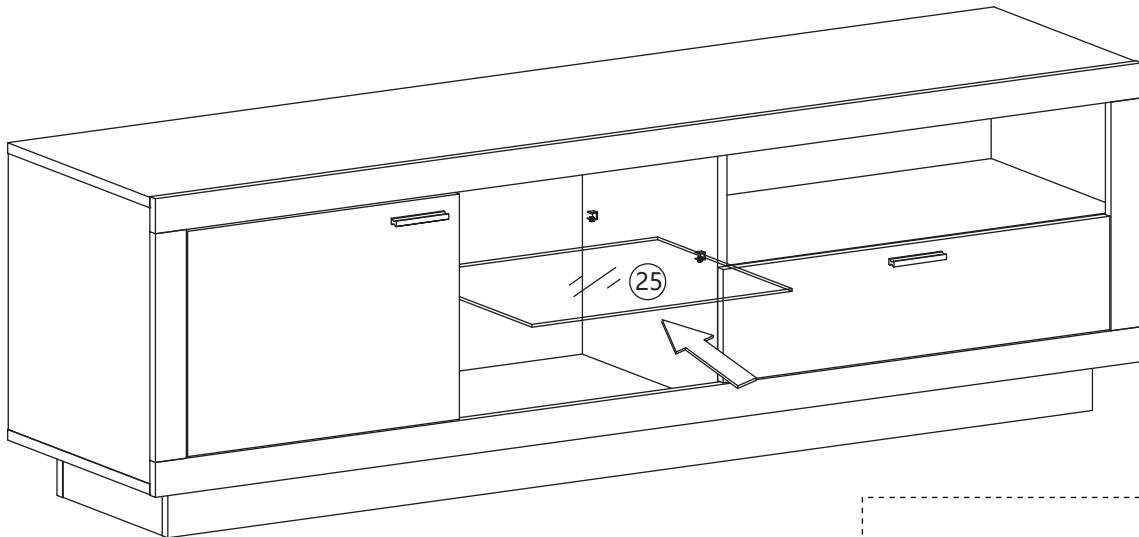
3.5 x 14MM C x 4



J x 4



18



# 19

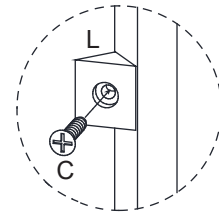
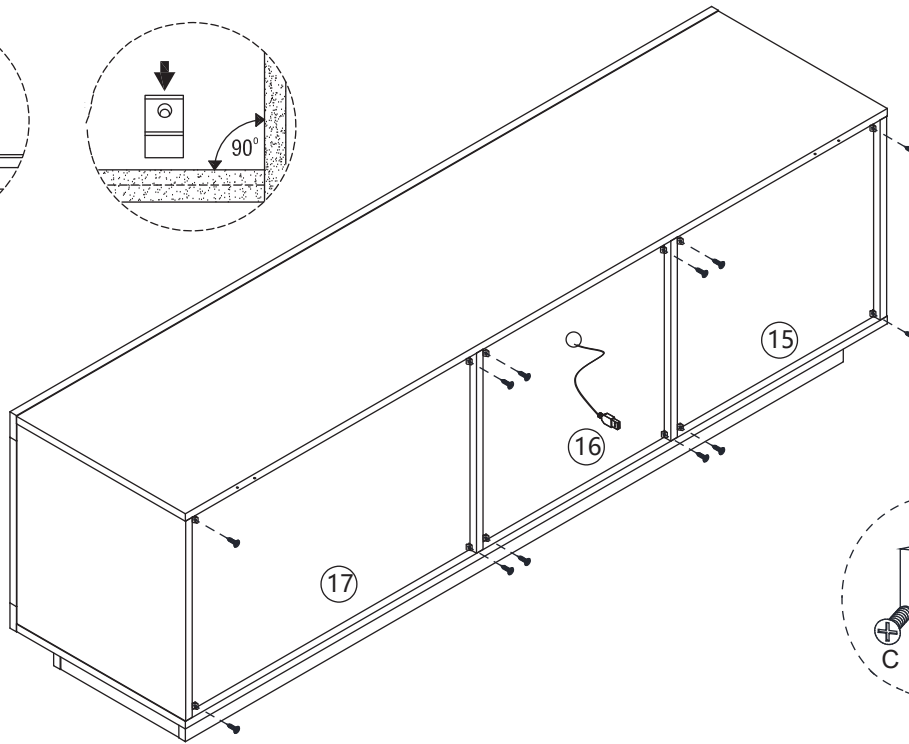
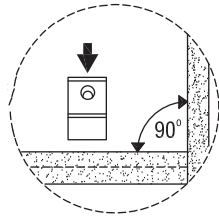
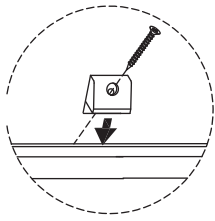


Lx12

3.5 x 14MM



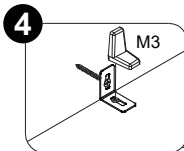
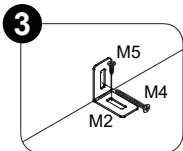
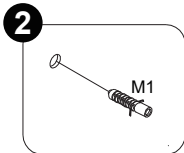
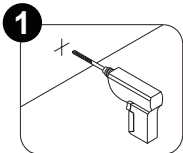
C x12



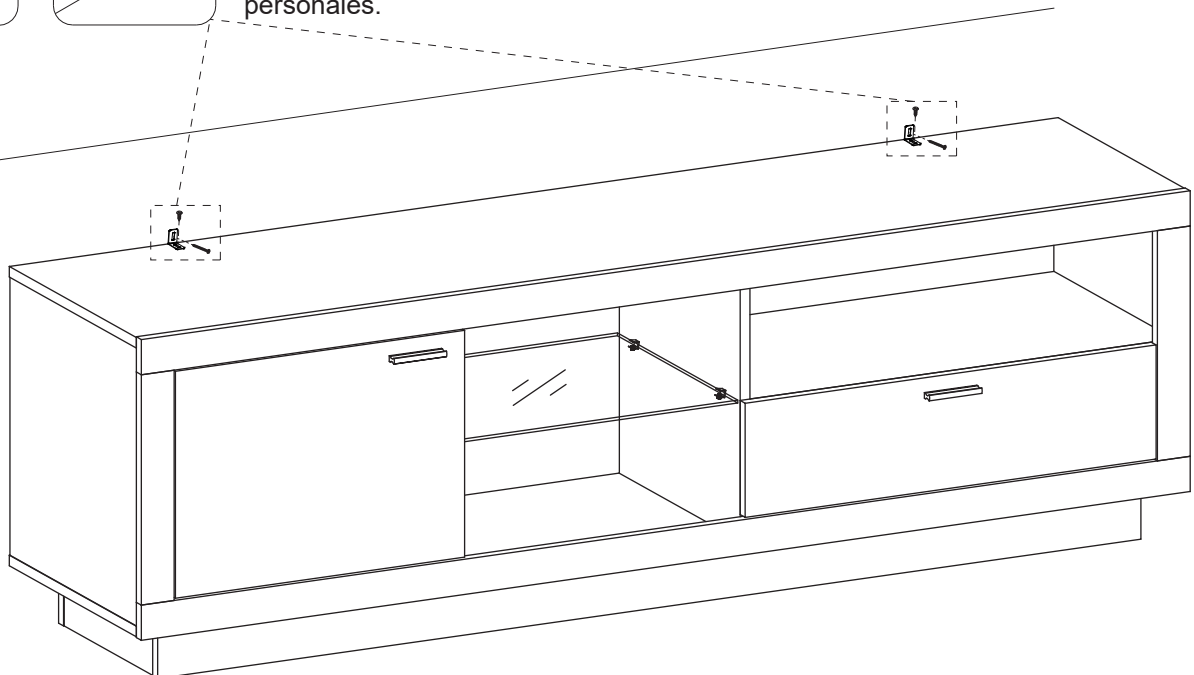
# 20



M x 2



EN:- Please decide whether to add anti-tipping accessories based on personal needs.  
DE:- Bitte entscheiden Sie je nach persönlichem Bedarf, ob Sie Anti-Kipp-Zubehör hinzufügen möchten.  
FR:- Veuillez décider d'ajouter ou non des accessoires anti-basculement en fonction de vos besoins personnels.  
IT:- Si prega di decidere se aggiungere accessori anti-ribaltamento in base alle proprie esigenze personali.  
ES:- Por favor, decida si agregar accesorios antivuelco según sus necesidades personales.





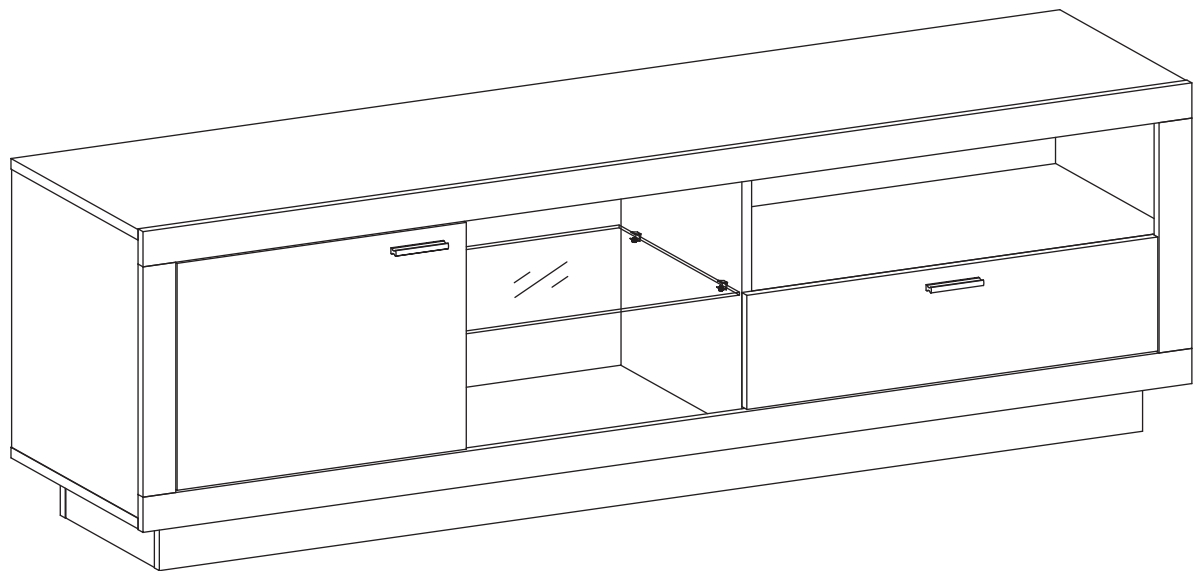
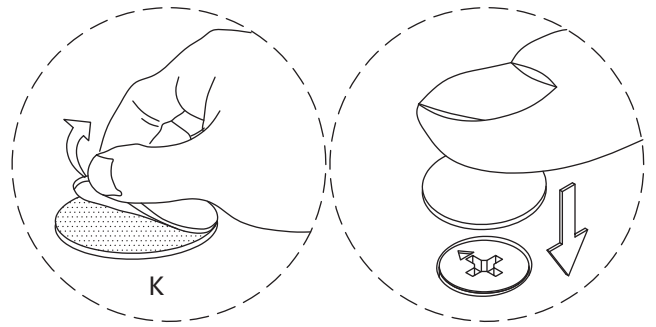
EN:In order to make the product more beautiful,  
please paste hardware K on the exposed holes.

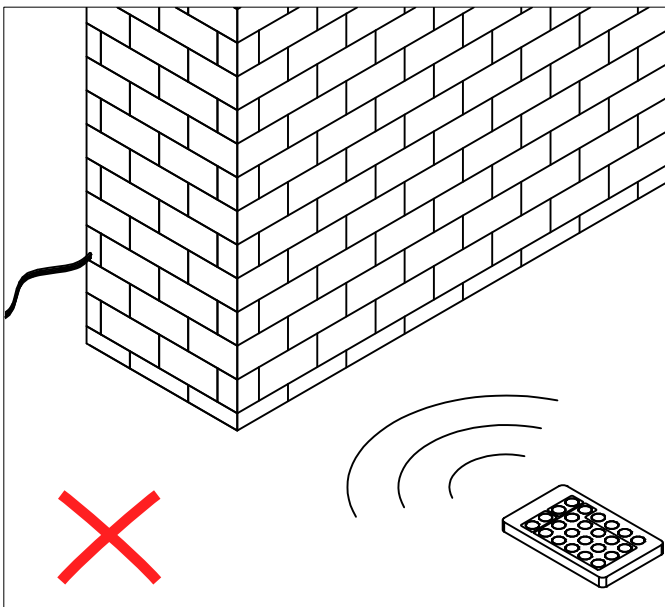
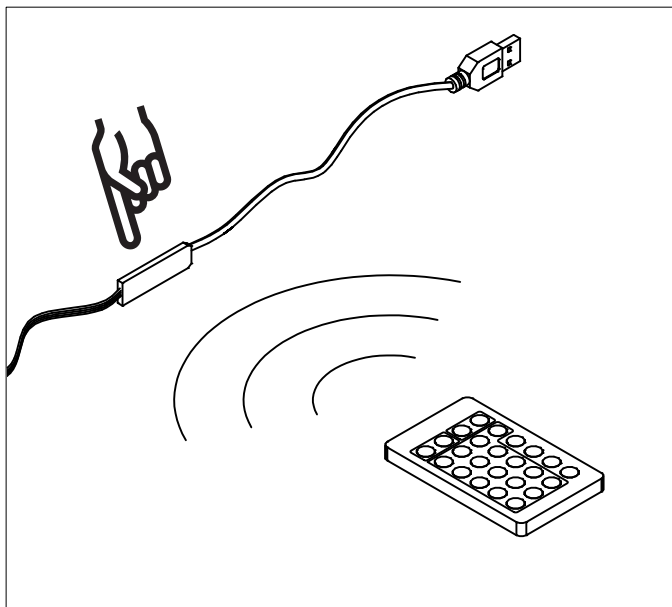
DE:Um ein präzises produkt ästhetisieren zu  
können, fügen sie hardware K in eine entblößte  
öffnung ein

FR:Afin de rendre le produit plus beau, s' il vous  
plaît coller le matériel K sur les trous exposés.

IT:Per rendere il prodotto più bello, incollare l'  
hardware K sui fori esposti.

ES:Con el fin de hacer el producto más hermoso, por  
favor pega hardware K en los agujeros expuestos





DE (Deutsch):

Wenn Sie das Licht nicht erfolgreich zum Funktionieren bringen können, beachten Sie bitte Folgendes:

1. Stellen Sie sicher, dass die Fernbedienung auf den Empfänger gerichtet ist.
2. Es befinden sich keine Hindernisse zwischen der Fernbedienung und dem Empfänger.
3. Der Abstand zwischen der Fernbedienung und dem Empfänger beträgt weniger als 5 Meter.

EN (English):

If you cannot make the light work successfully, please:

1. Make sure the remote control is pointed at the receiver.
2. There are no obstacles between the remote control and the receiver.
3. The distance between the remote control and the receiver is less than 5 meters.

IT (Italiano):

Se non riesci a far funzionare correttamente la luce, segui questi passaggi:

1. Assicurati che il telecomando sia puntato verso il ricevitore.
2. Non ci sono ostacoli tra il telecomando e il ricevitore.
3. La distanza tra il telecomando e il ricevitore è inferiore a 5 metri.

FR (Français):

Si vous ne parvenez pas à faire fonctionner la lumière correctement, veuillez :

1. Vérifier que la télécommande est dirigée vers le récepteur.
2. S'assurer qu'il n'y a aucun obstacle entre la télécommande et le récepteur.
3. Maintenir une distance entre la télécommande et le récepteur de moins de 5 mètres.

ES (Español):

Si no puede hacer que la luz funcione correctamente, siga estos pasos:

1. Asegúrese de que el control remoto esté apuntando hacia el receptor.
2. No haya obstáculos entre el control remoto y el receptor.
3. La distancia entre el control remoto y el receptor sea inferior a 5 metros.

[DE]

HINWEIS: Der Akku in der Fernbedienung erfordert, dass Sie Sie selbst kaufen und installieren.

Modell: CR2025 3.V

[EN]

NOTE: The battery in the remote control requires you to purchase and install it yourself.

Model: CR2025 3.V

[FR]

REMARQUE : La pile de la télécommande est requise, que vous les achetez et les installez vous-même.

Modèle : CR2025 3.V

[IT]

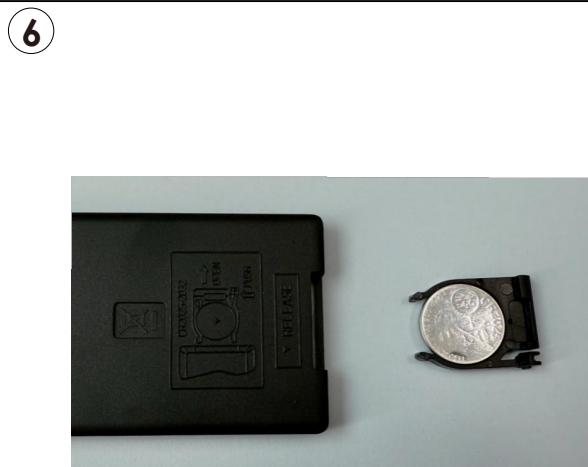
NOTA: la batteria del telecomando richiede, che li acquisti e li installi tu stesso.

Modello: CR2025 3.V

[ES]

NOTA: La batería del control remoto requiere, que los compre e instale usted mismo.

Modelo: CR2025 3.V



Modell : CR2025 3.V



# Attestation of Compliance



**Attestation No.** : LCSA08094161E

**Approval Holder** : Shenzhen Pinchengxin Technology Co., Ltd

**Address** : 3rd floor, 8 building Yuanling industrial zon, No. 39 Yuanlingcun road, Shiyian street, Bao'an district, Shenzhen

**Manufacturer** : Shenzhen Pinchengxin Technology Co., Ltd

**Address** : 3rd floor, 8 building Yuanling industrial zon, No. 39 Yuanlingcun road, Shiyian street, Bao'an district, Shenzhen

**Brand Name** : N/A

**Product** : 5050 RGB LED Strip Lights with Bluetooth App Controller

**Type/Model Name** : 5050 RGB

**H/S Version** : HW: 1.0  
SW: 1.0

Attestation of the technical design of the radio equipment according to the following essential requirements set out in article 3 of the RED 2014/53/EU:

**Article 3.1a): Health and Safety** Conform

**Article 3.1b): Electromagnetic Compatibility** Conform

**Article 3.2: Effective Use of the Radio Spectrum** Conform

**CE-marking**



Marking Example (Class 1)

This attestation is issued in accordance with the Directive 2014/53/EU of the European Parliament and of the Council of 16 April 2014 on the harmonisation of the laws of the Member States relating to the making available on the market of radio equipment.

September 18, 2024

-----  
**Date of issue**

-----  
**Manager**



# Annex



## Applied Standards and Test Reports

Standard	Laboratory	Test Report Number
ETSI EN 301 489-1 V2.2.3 (2019-11) ETSI EN 301 489-17 V3.2.4 (2020-09)	Shenzhen LCS Compliance Testing Laboratory Ltd.	LCSA08094161EA
ETSI EN 300 328 V2.2.2 (2019-07)	Shenzhen LCS Compliance Testing Laboratory Ltd.	LCSA08094161EB
EN 62479:2010 EN 50663:2017	Shenzhen LCS Compliance Testing Laboratory Ltd.	LCSA08094161EC
EN 55032:2015/A1:2020 EN 55035:2017/A11:2020 EN IEC 61000-3-2:2019/A1:2021 EN 61000-3-3:2013/A2:2021	Shenzhen LCS Compliance Testing Laboratory Ltd.	LCSA08094161ED
EN IEC 62368-1:2020+A11:2020	Shenzhen LCS Compliance Testing Laboratory Ltd.	LCSA08094160S

### General Remarks:

1. This conformity assessment is limited to the essential requirements of the RED Directive.  
Only products fulfilling all essential requirements of all applicable new approach directives may be placed on the market and put into service.
2. Products in compliance with all provisions of the applicable directives providing for the CE marking must bear this marking.
3. The manufacturer shall take all measures necessary so that the manufacturing process and its monitoring ensure conformity of the manufactured radio equipment with the approved type described in the Attestation of Compliance and with the requirements of Directive 2014/53/EU that apply to it.
4. This device also contains frequency bands that are not operational in EU member states.  
Only the frequency bands used in European Union have been assessed for this attestation.
5. The manufacturer shall draw up a written EU declaration of conformity for each radio equipment type and keep it at the disposal of the national authorities for 10 years after the radio equipment has been placed on the market. The EU declaration of conformity shall identify the radio equipment type for which it has been drawn up. A copy of the EU declaration of conformity shall be made available to the relevant authorities upon request.

