

SEAT HEIGHT

Turn handle to raise and lower seat height.

Pull handle out for back tilting.

Push in to lock back movement.

ALTURA DEL ASIENTO

Gire la manija para elevar y bajar la altura del asiento.

Tire de la manija para inclinar el respaldo.

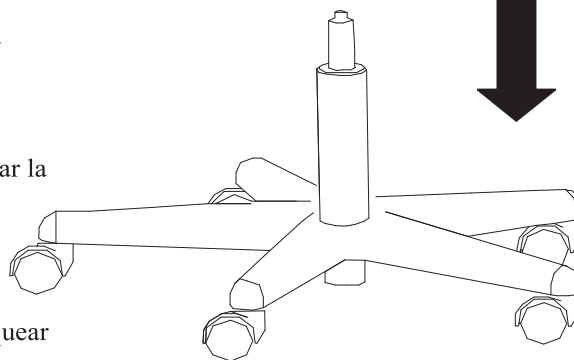
Empuje hacia adentro para bloquear el movimiento del respaldo.

HAUTEUR DU SIÈGE

Tourner la poignée pour relever et abaisser le siège.

Tirer sur la poignée pour incliner le dossier.

Pousser pour bloquer le dossier.



TILT TENSION

Turn knob to control the rate and ease of recline.

TENSION DE LA INCLINACION

Gire la perilla para controlar la velocidad y facilidad de inclinación.

TENSION D'INCLINAISON

Tourner le bouton pour régler l'amplitude et la facilité d'inclinaison.