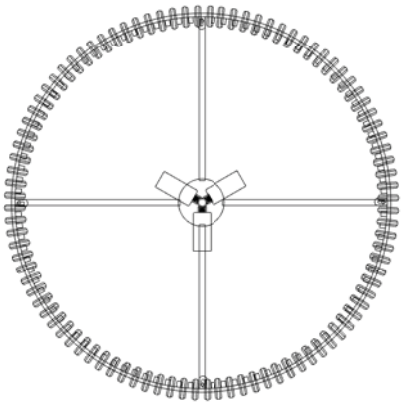


CAUTION:

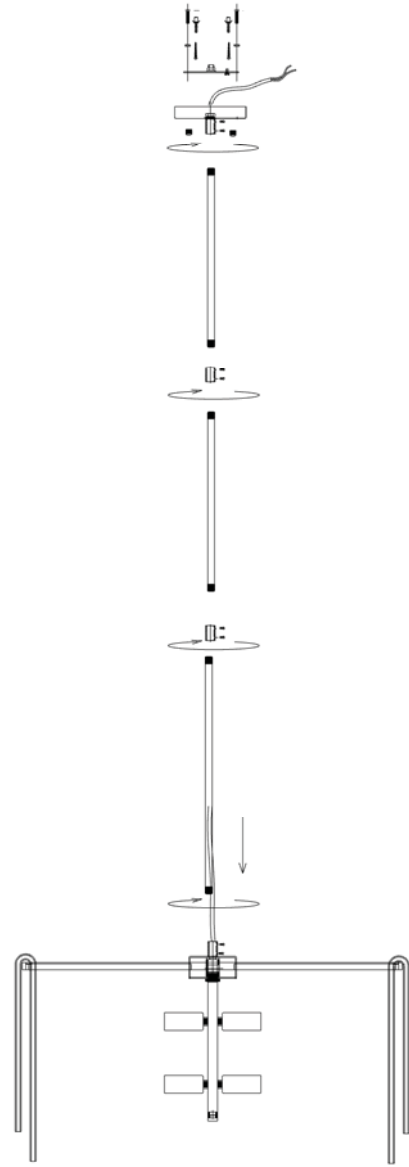
Before starting, turn off power at main circuit panel.

ATTENTION:

coupez l'alimentation avant de procéder à l'installation.



plan view



side view

1



(96 PCS)