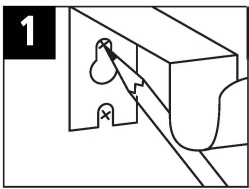


# INSTALLATION INSTRUCTIONS

PARTS LIST	Mounting Brackets	Mounting Screws	Wall Anchors	Rods
42-120"	3	6	6	3

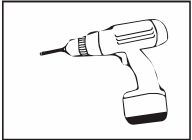
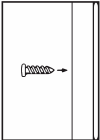
**1** Place bracket in desired location.



Using a pencil, mark wall at top of both holes. Repeat for each bracket, ensuring that the brackets are evenly spaced and are at the same height.

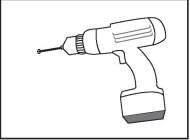
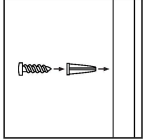
**2a FOR MOUNTING TO WOOD OR STUDS**

Drill screws into the pencil marks on the wall.

**2b FOR MOUNTING TO DRYWALL OR PANELING**

Pre-drill holes for wall anchors, using a 7/32" bit, into the pencil marks on the wall. Then insert anchors into holes and insert screws into wall anchors.

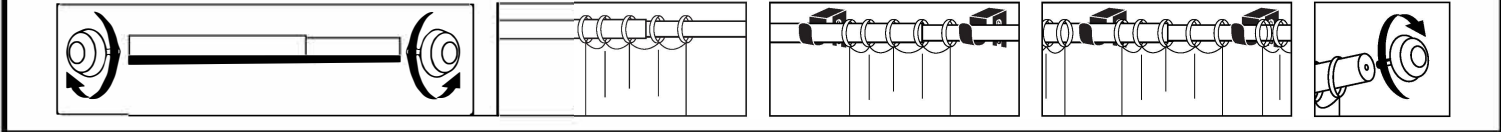



**3** Position screw head into the bracket's top hole and lock into place.



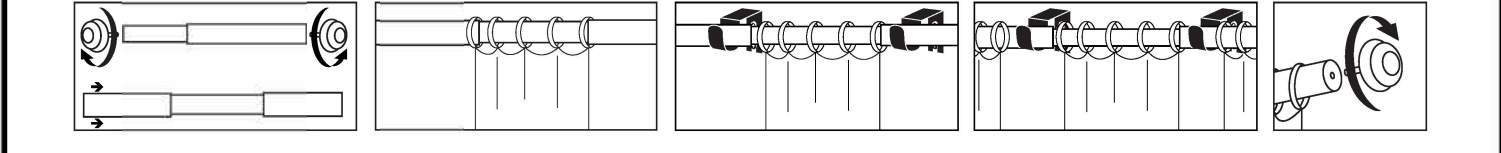
**4a TO USE ROD UP TO 80 INCH EXTENSION – USE ONE SMALL DIAMETER AND ONE LARGE DIAMETER SECTION. THE 3RD SECTION CAN BE DISCARDED OR STORED. MOUNT ROD USING 2 OR 3 BRACKETS AS NEEDED TO SUPPORT THE WEIGHT OF YOUR CURTAINS. SEE INSTRUCTIONS FOR MOUNTING BRACKETS BELOW.**

Begin by removing the finials from both ends of the rod. Slide on drapery clips (if desired) and/or drapery panels (only for clips and drapery panels to be positioned within the brackets). Slide pole into bracket hole. Add drapery clips and/or panels to be positioned outside of brackets. Screw finials back onto the ends of the rods.



**4b TO USE ROD FOR EXTENSION BEYOND 80 INCHES – UNSCREW FINIAL FROM THE SMALL DIAMETER SECTION AND TRANSFER TO THE SECOND LARGE DIAMETER SECTION, SCREWING IT SECURELY INTO THE THREADED END. THEN ASSEMBLE ALL 3 RODS WITH THE LARGE DIAMETER SECTIONS AT THE OUTER ENDS AND THE SMALL DIAMETER SECTION IN THE MIDDLE. MOUNT ROD USING ALL 3 BRACKETS, INSTALLING AS DESCRIBED BELOW.**

Begin by unscrewing the finials from both ends of the rod. Put the third rod onto the end of the small rod. Slide on drapery clips (if desired) and/or drapery panels (only for clips and drapery panels to be positioned within the brackets). Slide pole into bracket hole. Add drapery clips and/or panels to be positioned outside of brackets. Screw finials back onto the ends of the rods.

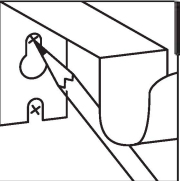


**5** Lock rod into position by tightening leveling screws by hand until tight. This will prevent the rod from moving.

# INSTRUCTIONS D'INSTALLATION SIMPLES TRINGLE

Lista de piezas	Soportes de montaje	Tornillos de montaje	Anclajes para pared	Varillas
106.68 - 304.8cm	3	6	6	3

**1** Coloque el soporte en la ubicación deseada.



Utilizando un lápiz marque la pared en la parte superior de ambos agujeros. Repita para cada soporte, asegurando que los soportes estén igualmente espaciados y a la misma altura.

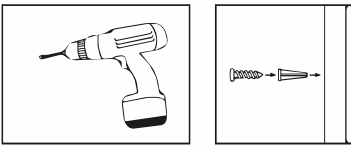
**2a PARA MADERA O POSTES**

Taladre los tornillos en las marcas de lápiz que están en la pared.

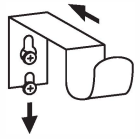


**2b PARA DRYWALL O PANELES**

Pre-taladrar los agujeros para los anclajes de pared, utilizando un 7/32 "bit, en las marcas de lápiz en la pared. Inserte los anclajes en los agujeros. Inserte tornillos en la pared anclas.



**3** Coloque la cabeza del tornillo en el orificio superior del soporte y enganche el tornillo en posición.



**4a PARA UTILIZAR LA BARRA DE EXTENSIÓN DE HASTA 203 CM – UTILIZAR UNO DE PEQUEÑO DIÁMETRO Y UNA SECCIÓN DE GRAN DIÁMETRO. LA TERCERA SECCIÓN PUEDE SER DESECHADO O ALMACENADO. LA BARRA DEL MONTAJE USANDO 2 O 3 SOPORTES COMO SEA NECESARIO PARA SOPORTAR EL PESO DE SUS CORTINAS. VER INSTRUCCIONES PARA SOPORTES DE MONTAJE A CONTINUACIÓN.**

Comience por quitar las terminaciones de ambos extremos de la varilla. Deslice los sujetadores de la cortina (si lo desea) o los paneles de la cortina (sólo para colocar los sujetadores y los paneles de la cortina en los soportes). Deslice el poste en el orificio del soporte. Agregue los paneles o sujetadores de la cortina y colóquelos fuera de los soportes. Vuelva a atornillar las terminaciones en los extremos de las varillas.



**4b PARA UTILIZAR LA BARRA DE EXTENSIÓN MÁS ALLÁ DE 203 CM – DESENROSCAR EL FLORÓN DE LA SECCIÓN DE DIÁMETRO PEQUEÑO Y TRASLADO AL LA SEGUNDA SECCIÓN DE GRAN DIÁMETRO, ATORNILLADO FIRMEMENTE EN EL EXTREMO ROSCADO. A CONTINUACIÓN, MONTAR LOS 3 VARILLAS CON EL SECCIONES DE GRAN DIÁMETRO EN LOS EXTREMOS EXTERIORES Y LA SECCIÓN DE DIÁMETRO PEQUEÑO EN EL CENTRO. LA BARRA DEL MONTAJE UTILIZANDO TODOS 3 SOPORTES, LA INSTALACIÓN TAL COMO SE DESCRIBE A CONTINUACIÓN.**

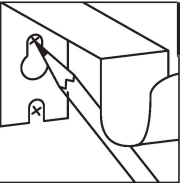
Comience por desatornillar las terminaciones de ambos extremos de la varilla. Coloque la tercera varilla en el extremo de la varilla pequeña. Deslice los sujetadores de la cortina (si lo desea) o los paneles de la cortina (sólo para colocar los sujetadores y los paneles de la cortina en los soportes). Deslice el poste en el orificio del soporte. Agregue los paneles o sujetadores de la cortina y colóquelos fuera de los soportes. Vuelva a atornillar las terminaciones en los extremos de las varillas.



**5** Trabe la varilla en su posición ajustando los tornillos niveladores a mano. Esto impedirá que la varilla se mueva.

# INSTRUCCIONES DE INSTALACIÓN ÚNICO CONJUNTO DE VARILLA

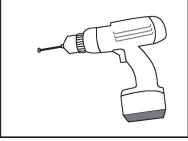
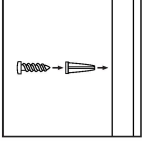
Liste des pièces	Soportes de montage	Vis de fixation	Ancrages muraux	Tiges
106.68 - 304.8cm	3	6	6	3

**1**  Placer le support à l'endroit désiré.  
À l'aide d'un crayon, marquer le mur au-dessus des deux trous. Répéter pour chaque support, en s'assurant que les supports sont espacés de façon égale et sont à la même hauteur.

**2a** **POUR MONTAGE SUR DU BOIS OU DES MONTANTS**  
Percer des vis dans les marques de crayon sur le mur.




**2b** **POUR MONTAGE SUR UNE CLOISON SÈCHE OU DES LAMBRIS**  
Pré-percer des trous pour les dispositifs d'ancrage au mur à l'aide d'une mèche de 7/32 po dans les marques de crayon sur le mur. Puis insérer les dispositifs d'ancrage au mur dans les trous et insérer les vis dans les dispositifs d'ancrage.

**3**  Placer la tête de vis dans le trou supérieur du support et verrouiller en place.

**4a** **POUR UTILISER LA TIGE JUSQU'À CM EXTENSION DE 203 – UTILISER UN PETIT DIAMÈTRE ET UNE SECTION DE GRAND DIAMÈTRE . LA TROISIÈME SECTION PEUT ÊTRE JETÉ OU STOCKÉ. TIGE MONT EN UTILISANT 2 OU 3 CROCHETS COMME NÉCESSAIRE POUR SUPPORTER LE POIDS DE VOS RIDEAUX. VOIR DES INSTRUCTIONS POUR LES SUPPORTS DE MONTAGE CI-DESSOUS.**

Commencer par enlever les fleurons des deux extrémités de la tringle. Glisser les pinces de rideaux (si désiré) et/ou les panneaux de rideaux (seulement pour les pinces et les panneaux de rideaux devant être placés entre les supports). Glisser la tringle dans le trou du support. Ajouter des pinces de rideaux et/ou des panneaux à être placés en dehors des supports. Visser les fleurons aux extrémités des tringles.

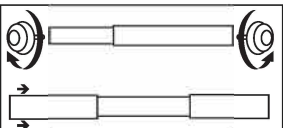
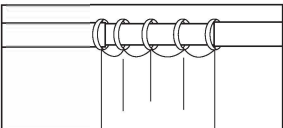
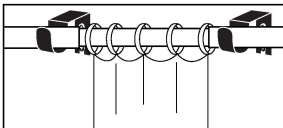
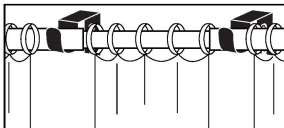
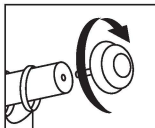






**4b** **POUR UTILISER LA TIGE D'EXTENSION AU-DELÀ DE 203 CM – FINIAL DÉVISSER DE LA SECTION DE PETIT DIAMÈTRE ET DE TRANSFÉRER À LA DEUXIÈME SECTION DE GRAND DIAMÈTRE, VISSER FERMEMENT DANS L'EXTRÉMITÉ FILETÉE. ASSEMBLER ENSEMBLE LES 3 TIGES AVEC LE DES SECTIONS DE GRAND DIAMÈTRE AUX EXTRÉMITÉS EXTÉRIEURES ET LA SECTION DE PETIT DIAMÈTRE AU CENTRE. TIGE MONT UTILISANT TOUS 3 SUPPORTS , L'INSTALLATION COMME DÉCRIT CI-DESSOUS.**

Commencer par dévisser les fleurons des deux extrémités de la tringle. Placer la troisième tringle au bout de la petite tringle. Glisser les pinces de rideaux (si désiré) et/ou les panneaux de rideaux (seulement pour les pinces et les panneaux de rideaux devant être placés entre les supports). Glisser la tringle dans le trou du support. Ajouter des pinces de rideaux et/ou des panneaux à être placés en dehors des supports. Revisser les fleurons aux extrémités des tringles.

**5** Verrouiller la tringle en place en serrant les vis de calage manuellement jusqu'à ce qu'elles soient serrées. Cela empêchera la tringle de bouger.