

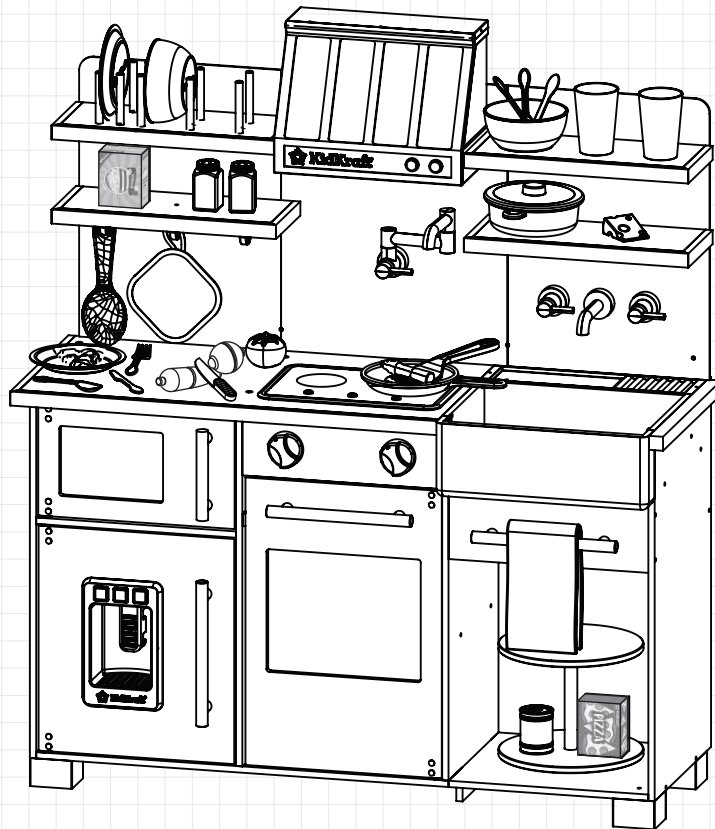


20607A

**SIMPLY STYLISH PLAY KITCHEN
CUISINE DE JEU SIMPLEMENT ÉLÉGANTE
COCINA DE JUGUETE SIMPLEMENTE ELEGANTE**



**CALL US OR GO ONLINE
APPELÉZ-NOUS OU ALLEZ EN LIGNE
LLÁMENOS O VISITE NUESTRO SITIO WEB**



ASSEMBLY INSTRUCTIONS / INSTRUCTIONS D'ASSEMBLAGE / INSTRUCCIONES DE MONTAJE

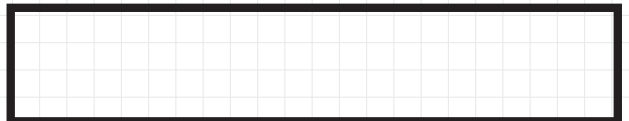
**FOR 24/7 ONLINE PARTS REPLACEMENT / POUR LE
REEMPLACEMENT 24/7 DES PIÈCES EN LIGNE / PARA SOLICITUDES
ONLINE DE PIEZAS DE REPUESTO DE MANERA ININTERRUMPIDA**

parts.kidkraft.com

Backyard Kids, LLC DBA KidKraft
317 S. Main St.
Ann Arbor, MI 48104

customerservice@kidkraft.com
1.800.933.0771
972.385.0100

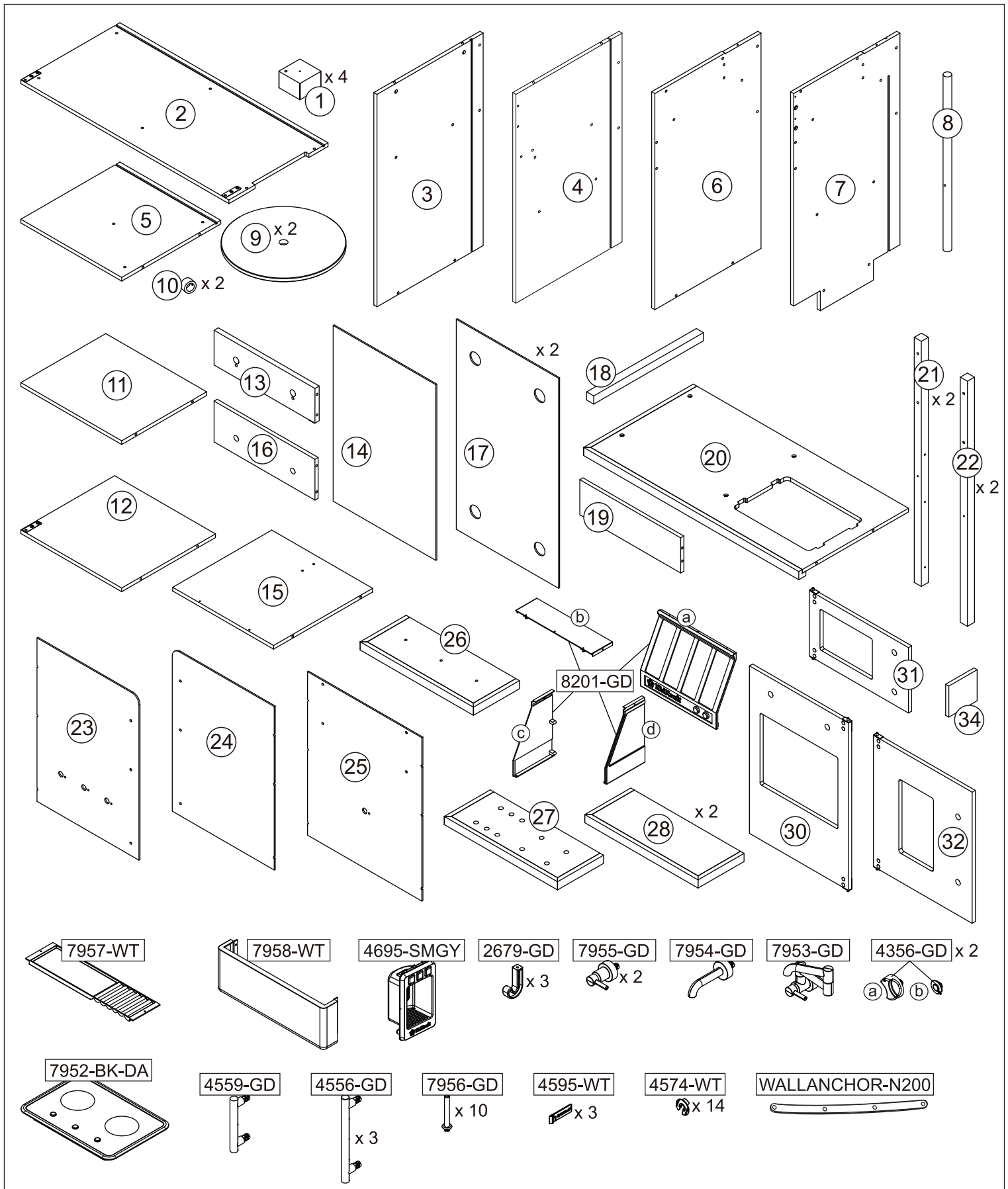
BATCH CODE / CODE DE LOT / CÓDIGO DE LOTE



We do our very best to ensure accuracy in every order, but occasionally we miss something. That's why our warranty covers every single part of your new product for 90 days after purchase.

Nous faisons de notre mieux pour assurer l'exactitude dans chaque commande, mais parfois nous manquons quelque chose. C'est pourquoi notre garantie couvre chaque partie de votre nouveau produit pendant 90 jours après l'achat.

Hacemos nuestro mejor esfuerzo para asegurar la precisión en cada orden, pero a veces se nos olvida algo. Por este motivo, nuestra garantía cubre cada parte de su nuevo producto por los próximos 90 días después de su compra.

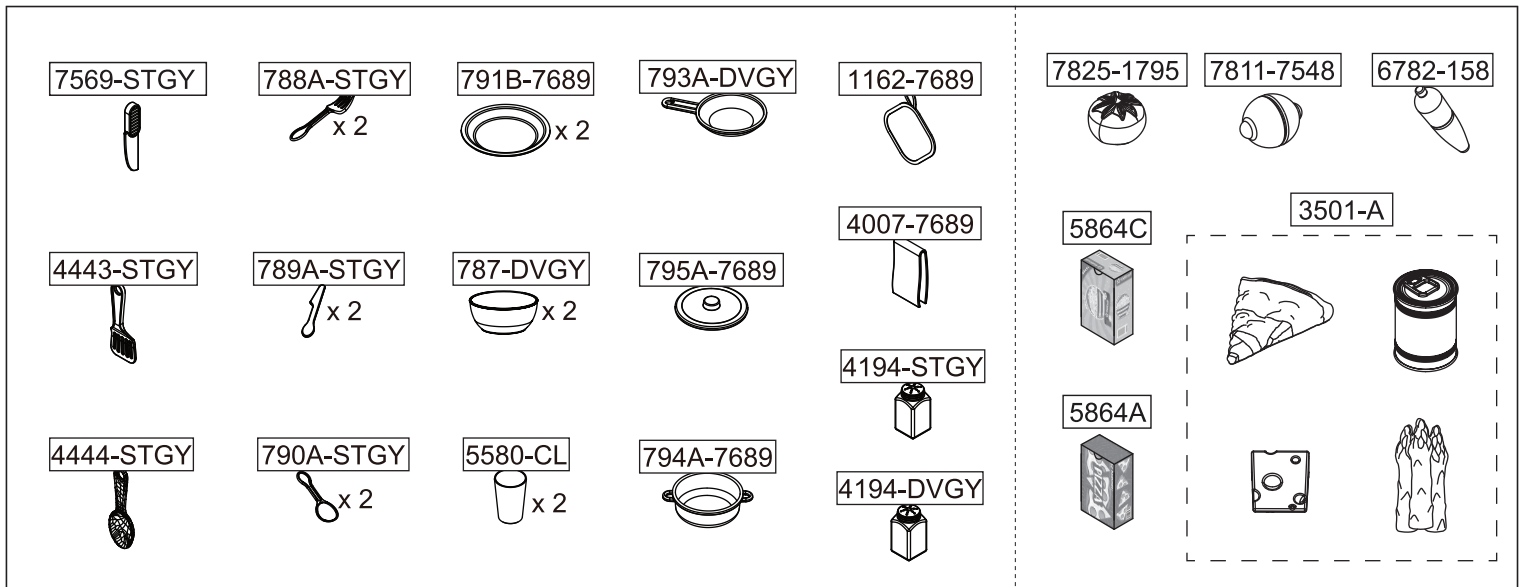












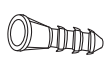



Parts and Hardware
 Pièces et matériel
 Partes y Piezas Para Instalación
 Teile und Befestigungsmaterial
 Parti e componenti meccanici



parts.kidkraft.com

customerservice@kidkraft.com
 1.800.933.0771
 972.385.0100



A	x 26	E	x 3	I	x 8	M	x 1
	40 mm		9 mm		8 mm		35 mm
White / Blanc / Blanco		White / Blanc / Blanco					
B	x 4	F	x 1	J	x 4	N	x 2
	40 mm		9 mm				
Brown / Brun / Marrón		Blue / Bleu / Azul					
C	x 35	G	x 7	K	x 1		
	25 mm		8 mm				
D	x 4	H	x 4	L	x 1		
	16 mm		9 mm				

Tool required:
Outils requis :
Herramientas necesarias:
Benötigttes Werkzeug:
Attrezzi necessari:

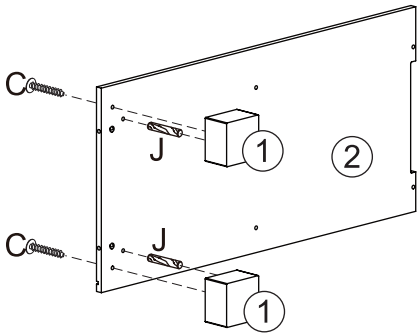
Phillips® screwdriver
Tournevis Phillips®
Destornillador Phillips®
Kreuzschraubenzieher
Cacciavite Phillips®

Parts and Hardware
Pièces et matériel
Partes y Piezas Para Instalación
Teile und Befestigungsmaterial
Parti e componenti meccanici

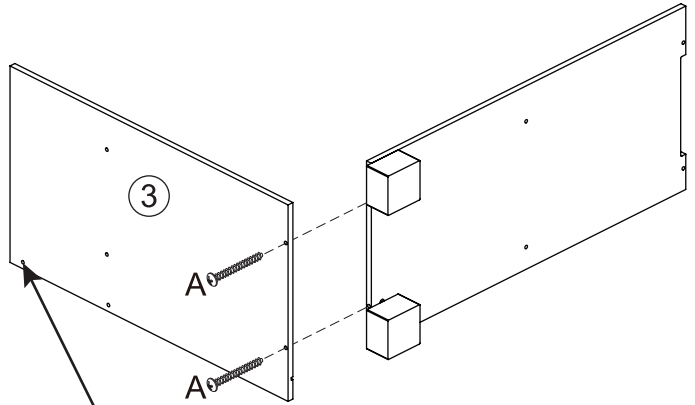
All hardware dimensions are approximate.
Toutes les dimensions du matériel
sont approximatives.
Todas las dimensiones de las herramientas
son aproximaciones.

 KidKraft MADE FOR MAKE BELIEVE™	parts.kidkraft.com	customerservice@kidkraft.com 1.800.933.0771 972.385.0100
--	--	--

1



2

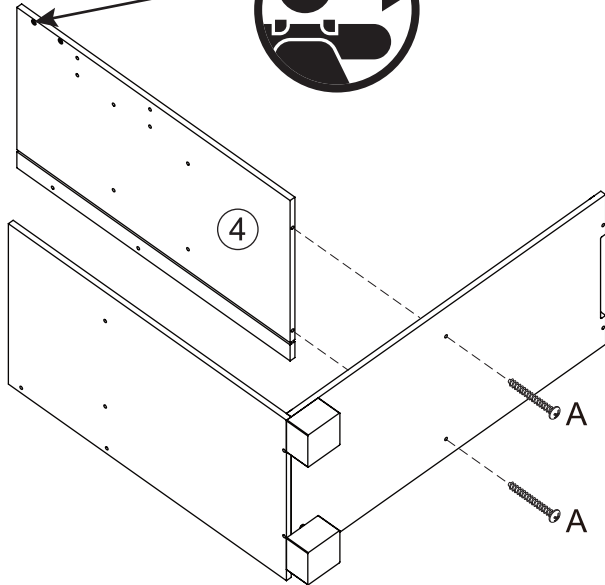


Notice hole orientation
 Faites attention à l'orientation des trous
 Tenga en cuenta la orientación de los orificios
 Ausrichtung der Bohrungen beachten
 Prestare attenzione all'orientamento dei fori

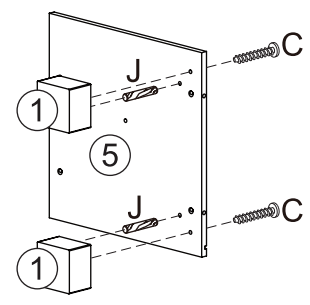


3

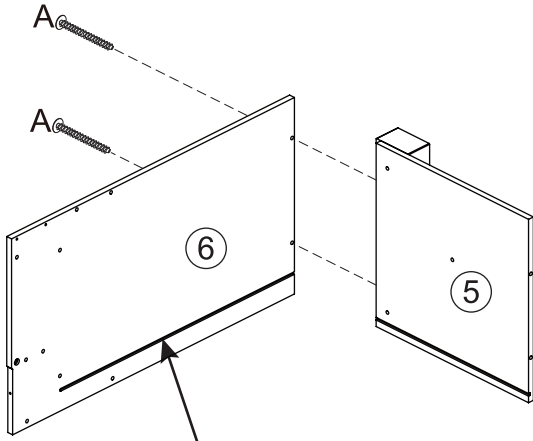
Notice hole orientation
 Faites attention à l'orientation des trous
 Tenga en cuenta la orientación de los orificios
 Ausrichtung der Bohrungen beachten
 Prestare attenzione all'orientamento dei fori



4



5

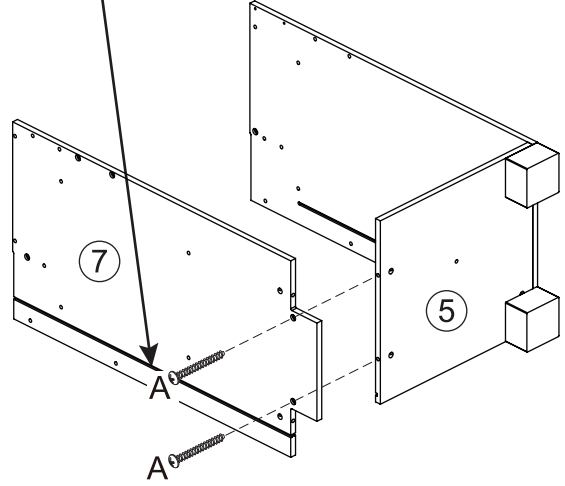


Note the groove orientation.
 Notez l'orientation de la rainure.
 Fijese en la orientaci3n de la ranura.
 Beachten Sie die Position der Nut.
 Notare l'orientamento della scanalatura.

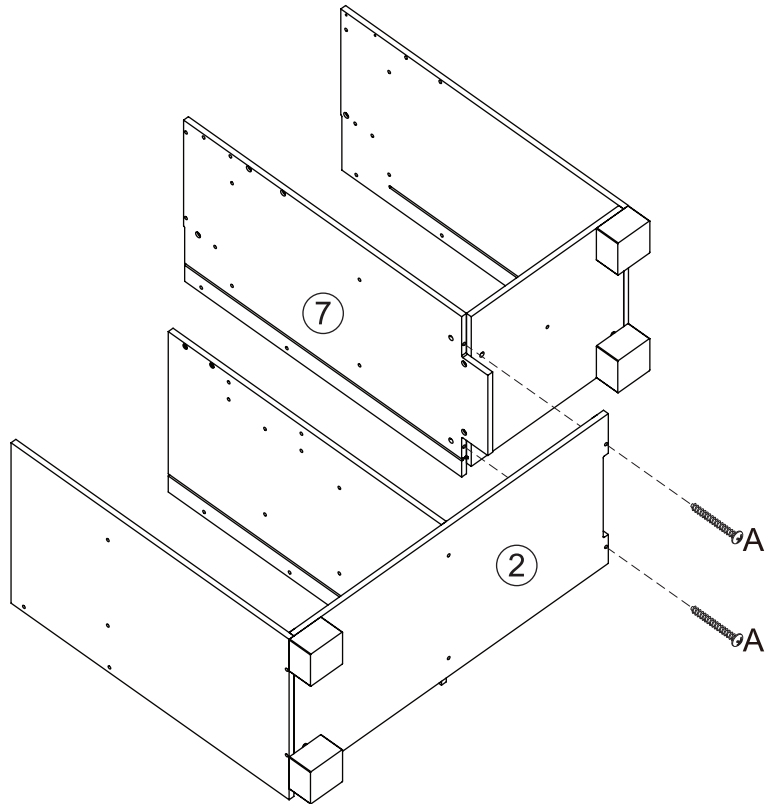


6

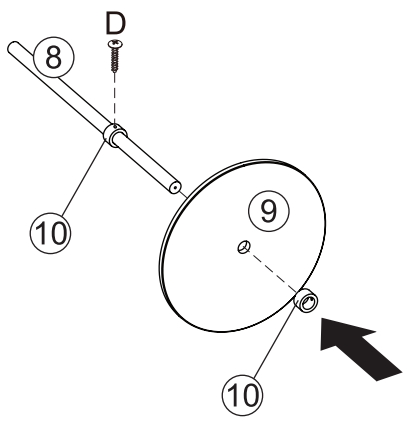
Note the groove orientation.
 Notez l'orientation de la rainure.
 Fijese en la orientaci3n de la ranura.
 Beachten Sie die Position der Nut.
 Notare l'orientamento della scanalatura.



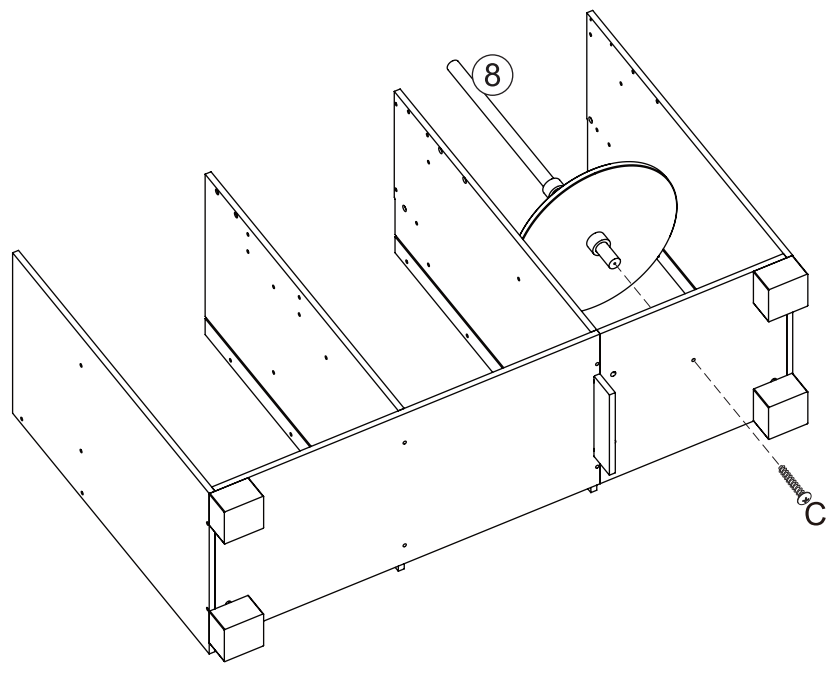
7



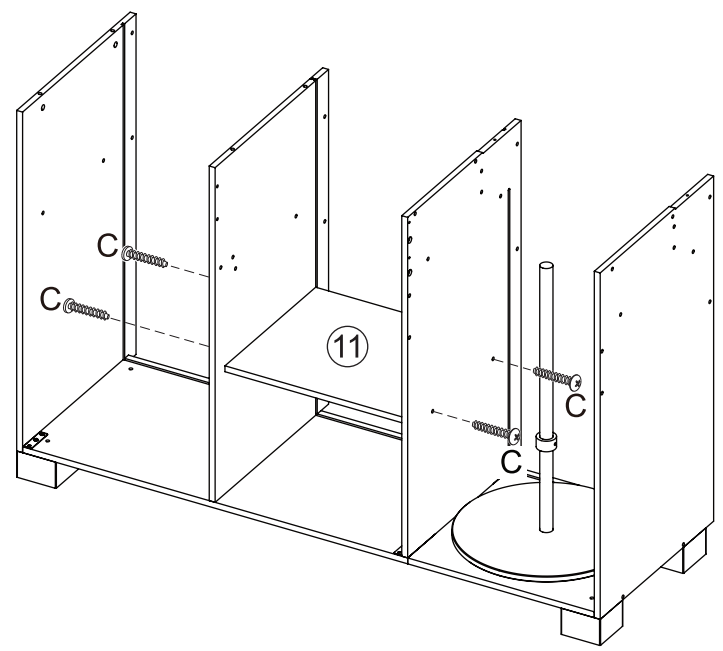
8



9



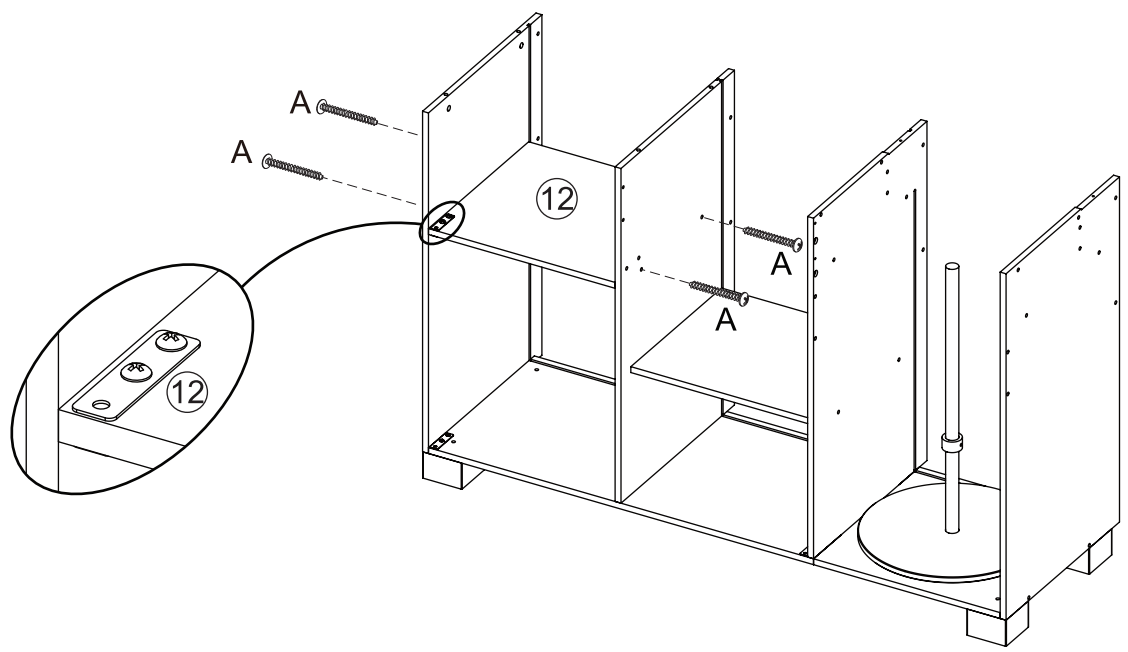
10



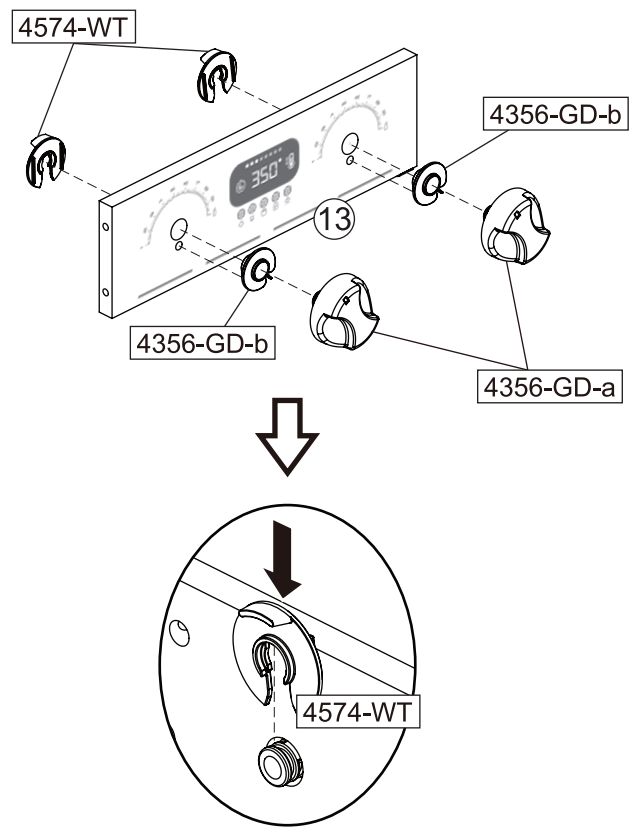
parts.kidkraft.com

customerservice@kidkraft.com
 1.800.933.0771
 972.385.0100

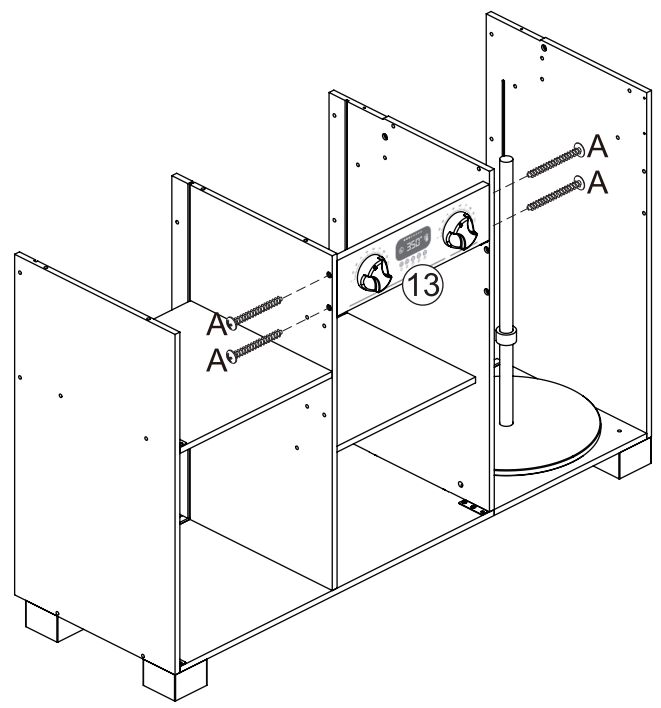
11



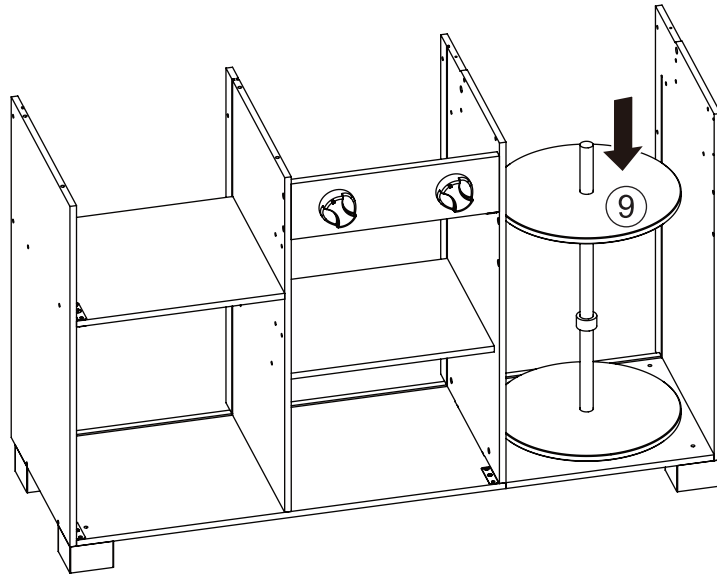
12



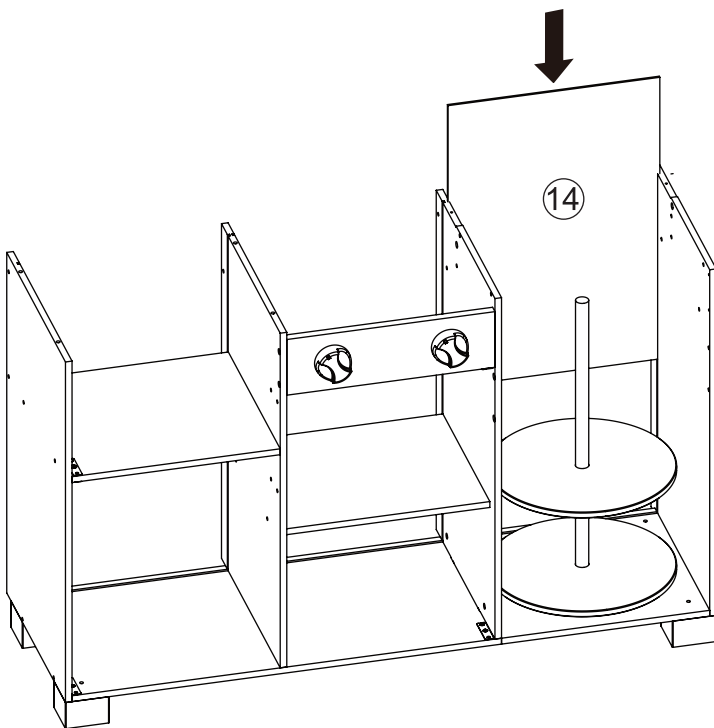
13



14

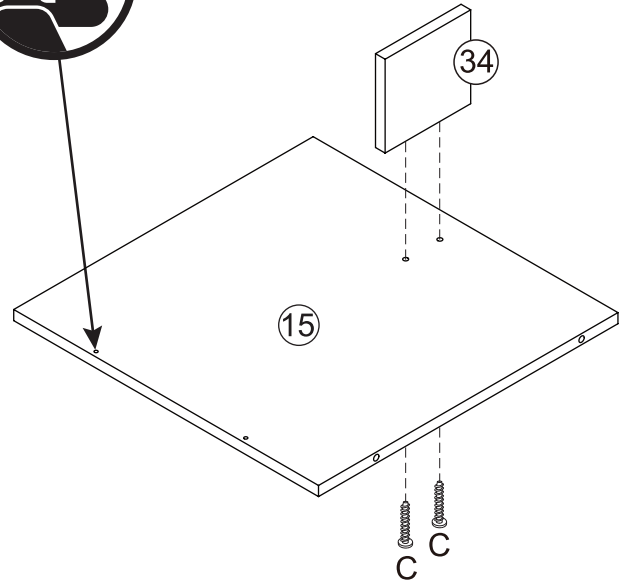


15



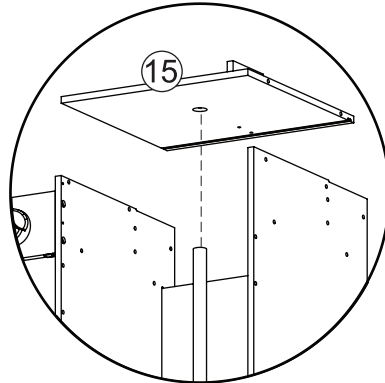
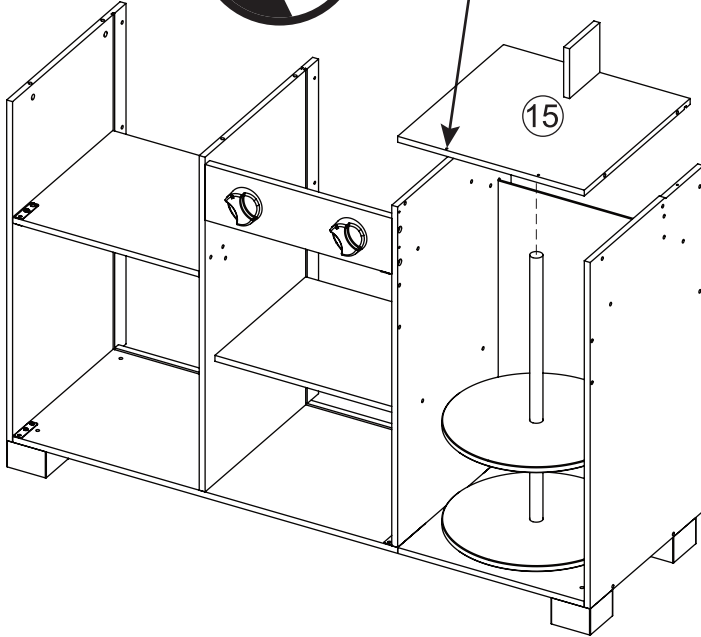
16

Notice hole orientation
Faites attention à l'orientation des trous
Tenga en cuenta la orientación de los orificios
Ausrichtung der Bohrungen beachten
Prestare attenzione all'orientamento dei fori



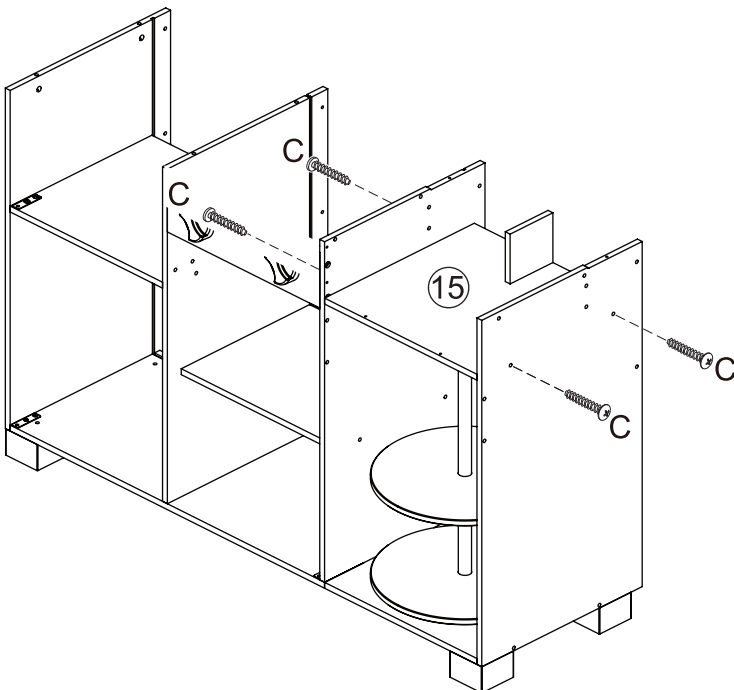
17

Notice hole orientation
Faites attention à l'orientation des trous
Tenga en cuenta la orientación de los orificios
Ausrichtung der Bohrungen beachten
Prestare attenzione all'orientamento dei fori



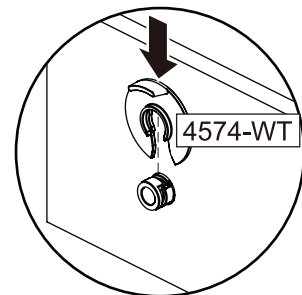
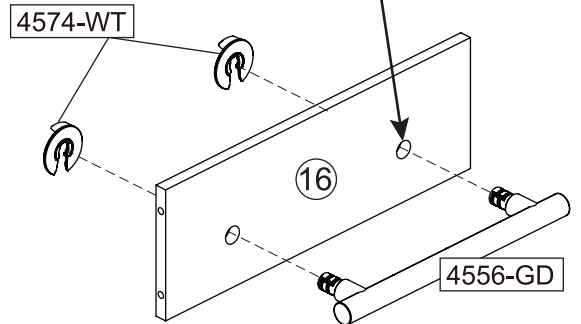
Underneath View
Vue de dessous
Vista inferior

18

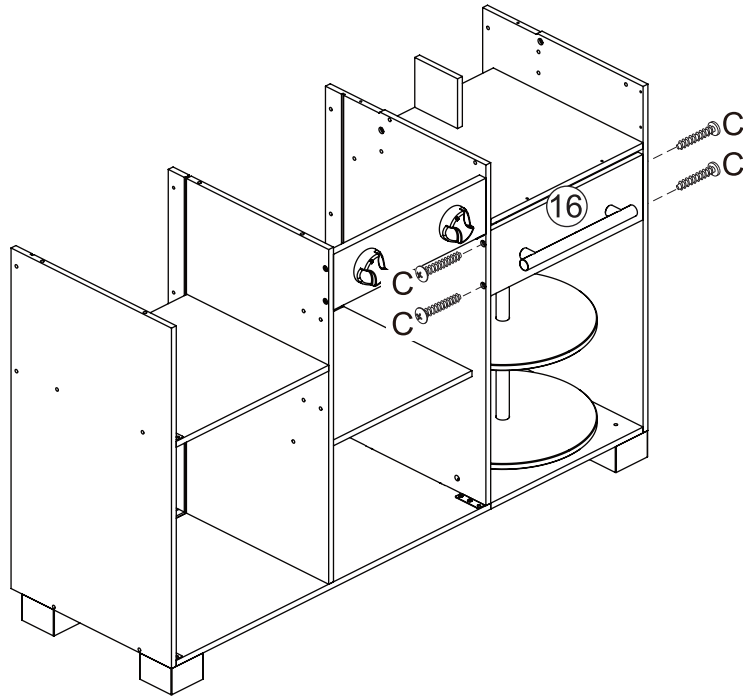


19

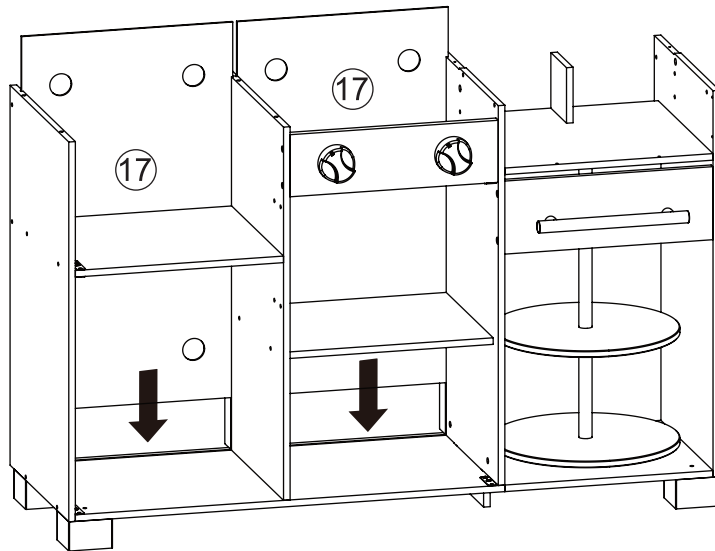
Notice hole orientation
Faites attention à l'orientation des trous
Tenga en cuenta la orientación de los orificios
Ausrichtung der Bohrungen beachten
Prestare attenzione all'orientamento dei fori



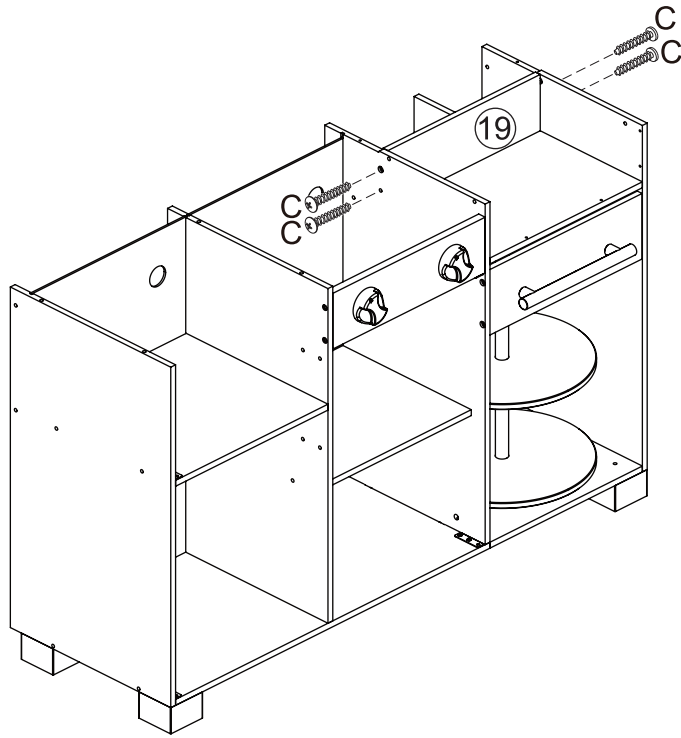
20



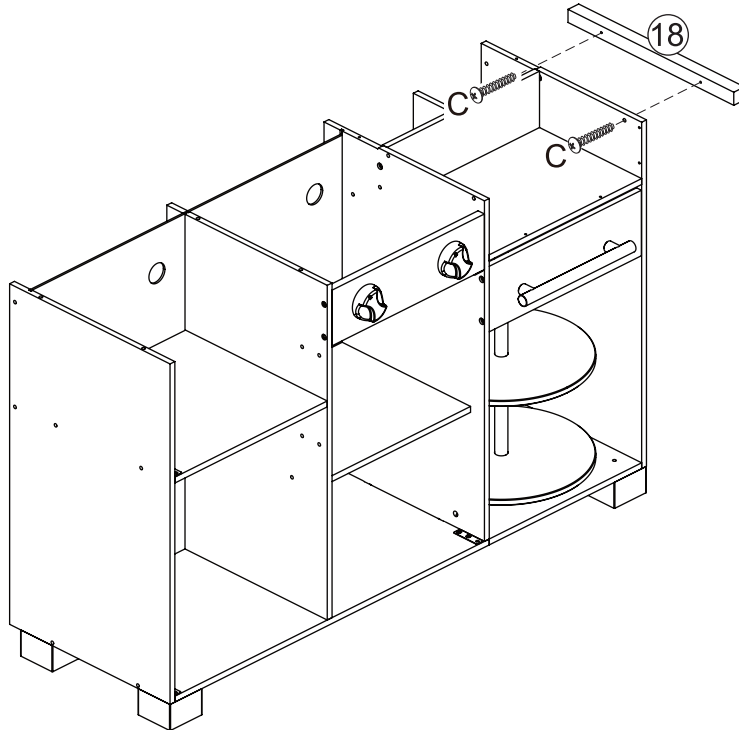
21



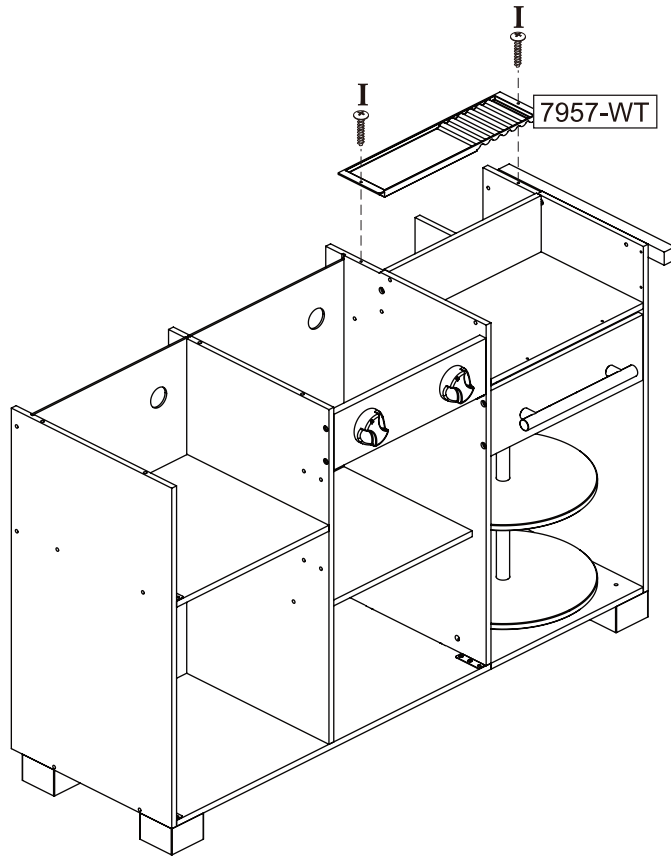
22



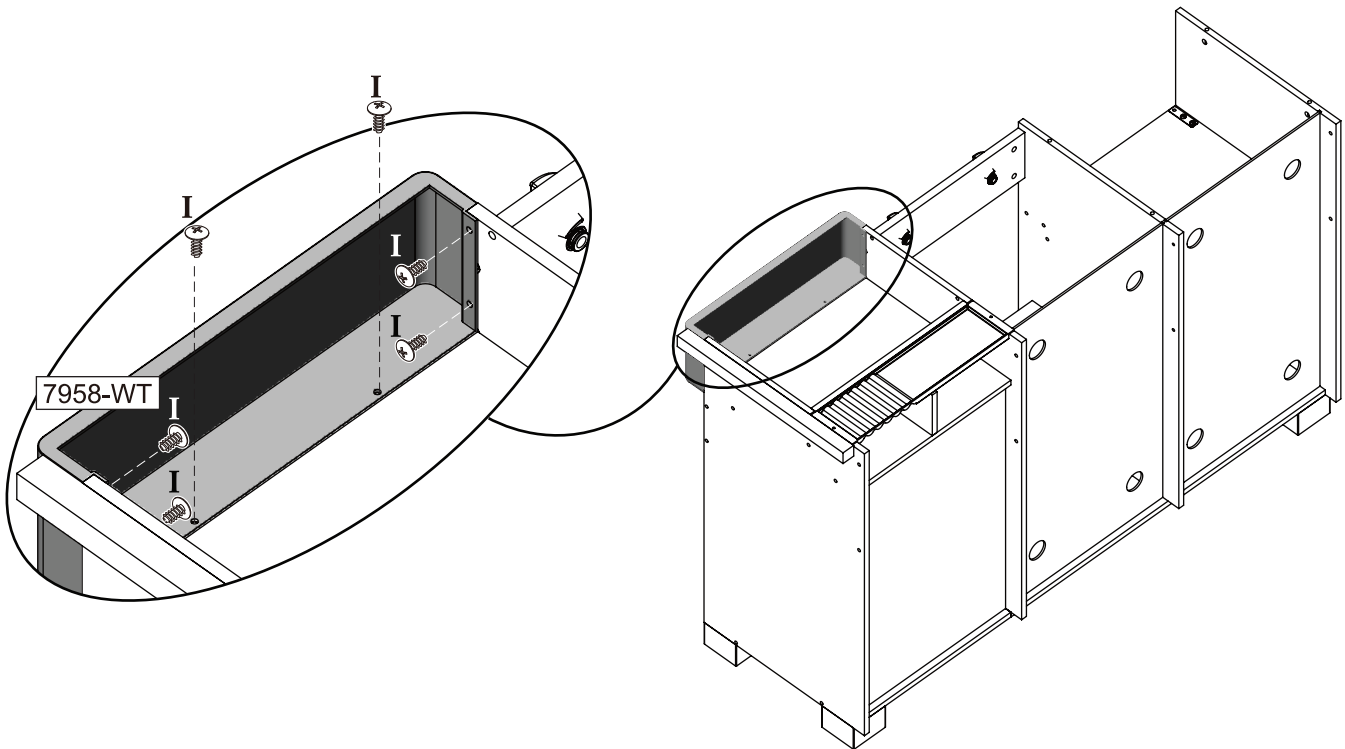
23



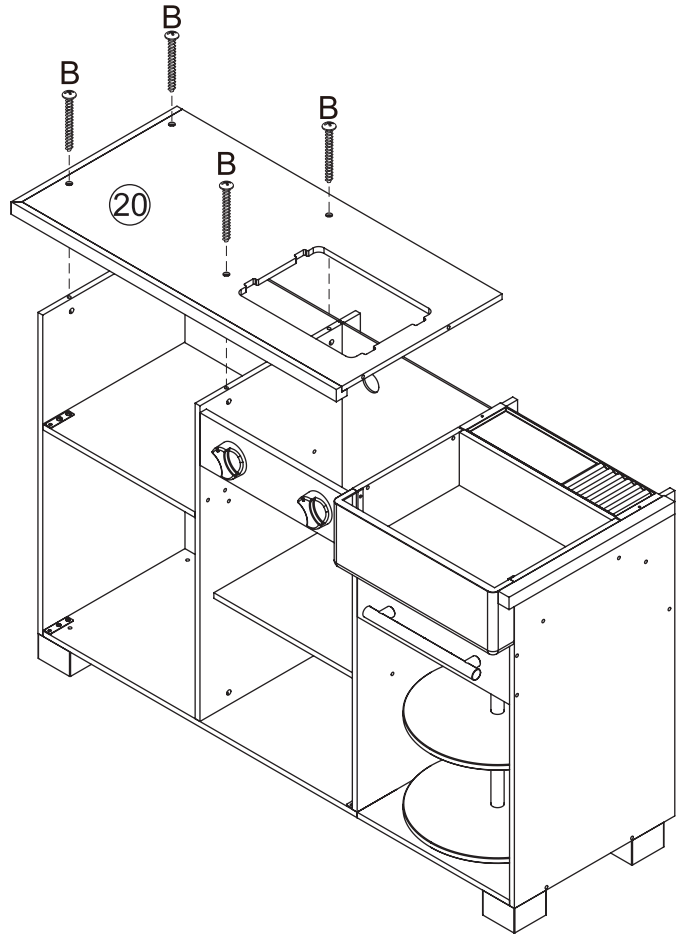
24



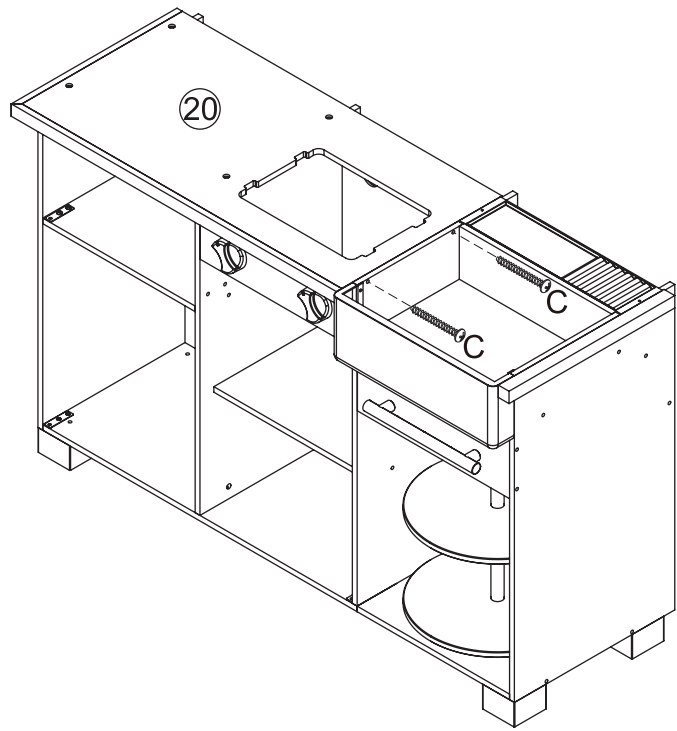
25



26



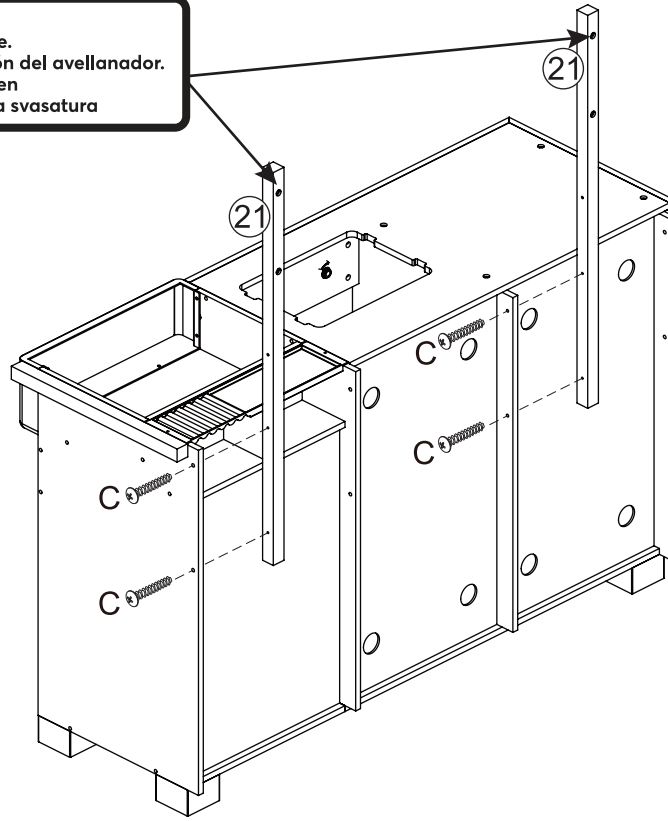
27



28



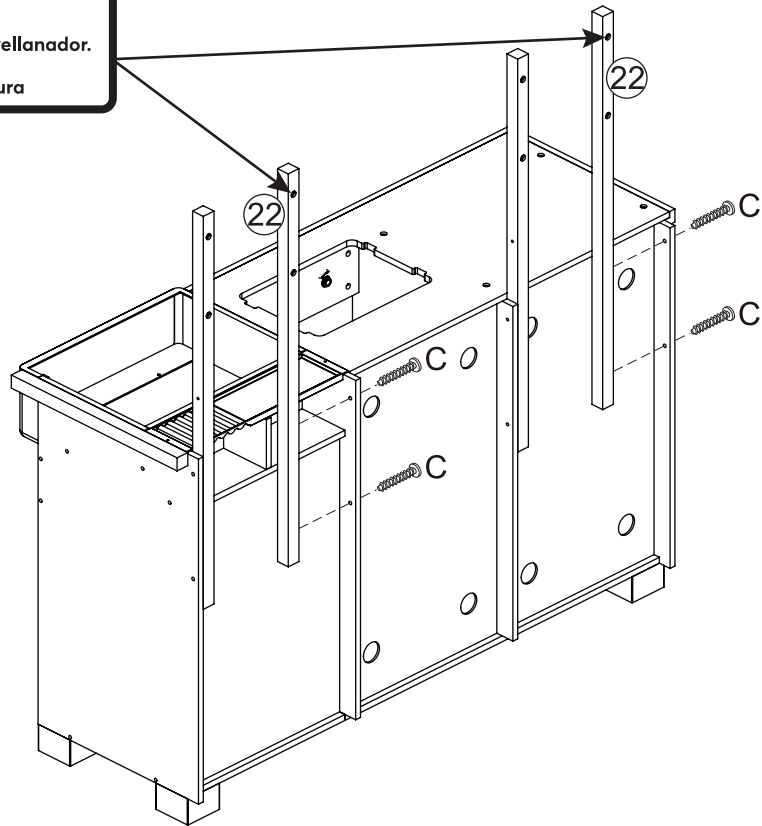
Note countersink orientation.
Notez l'orientation du fraisage.
Tenga en cuenta la orientación del avellanador.
Senkungsausrichtung beachten
Annotare l'orientamento della svasatura



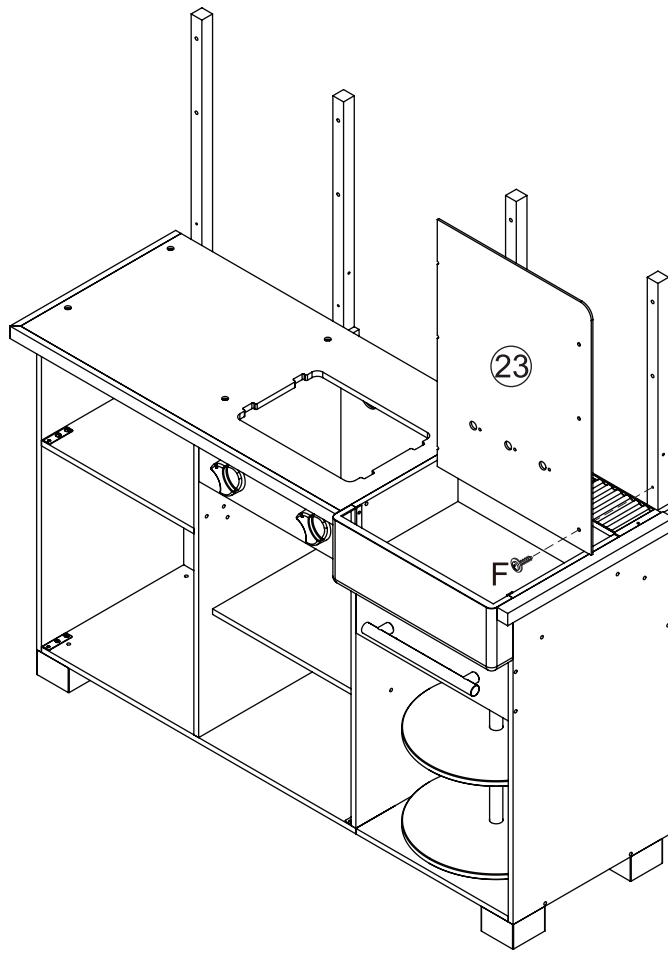
29



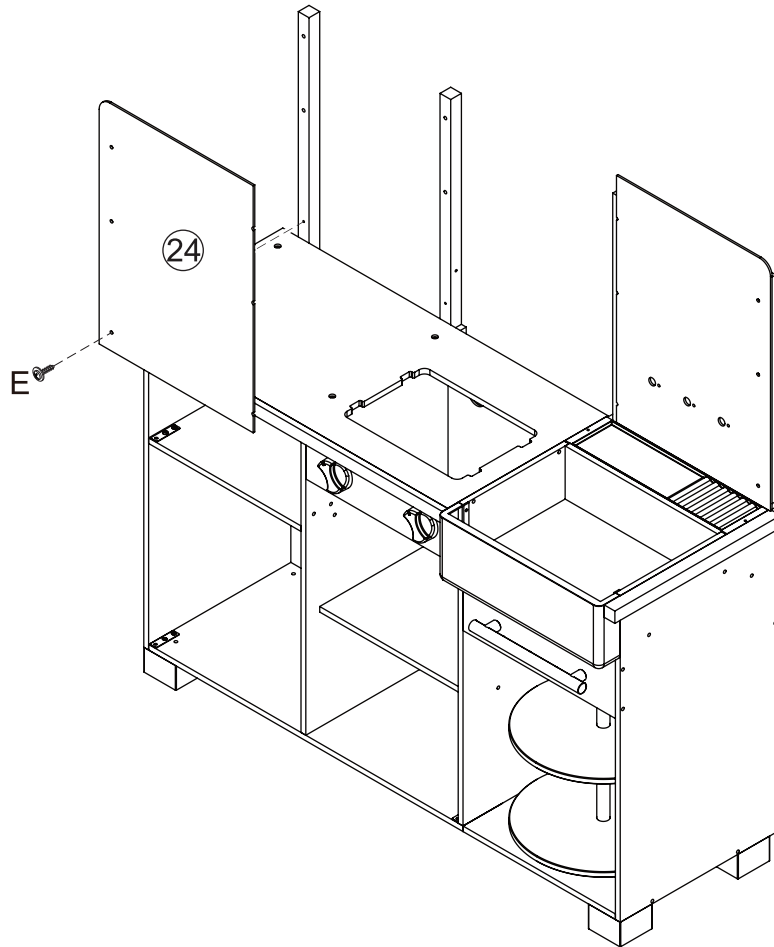
Note countersink orientation.
Notez l'orientation du fraisage.
Tenga en cuenta la orientación del avellanador.
Senkungsausrichtung beachten
Annotare l'orientamento della svasatura



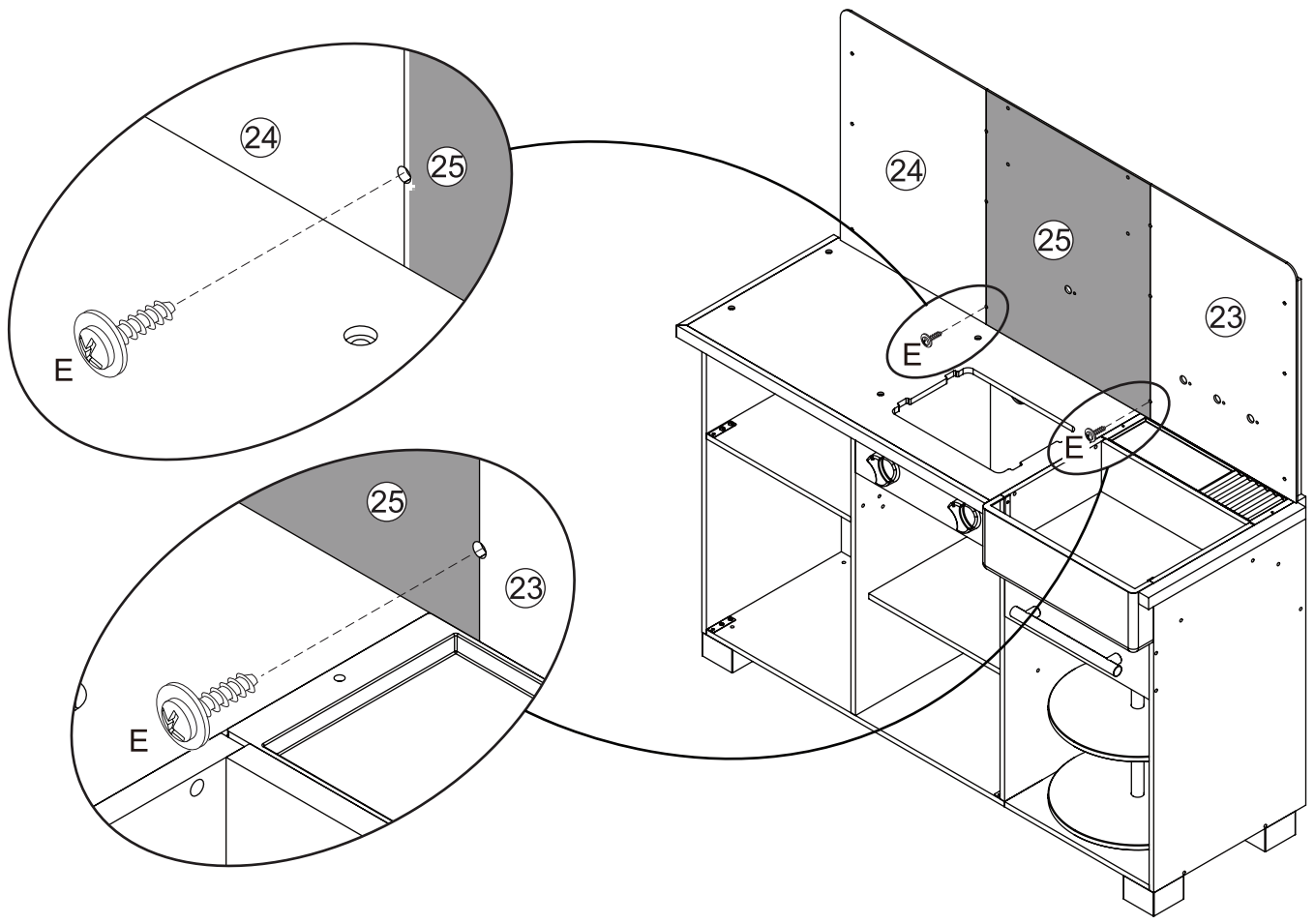
30



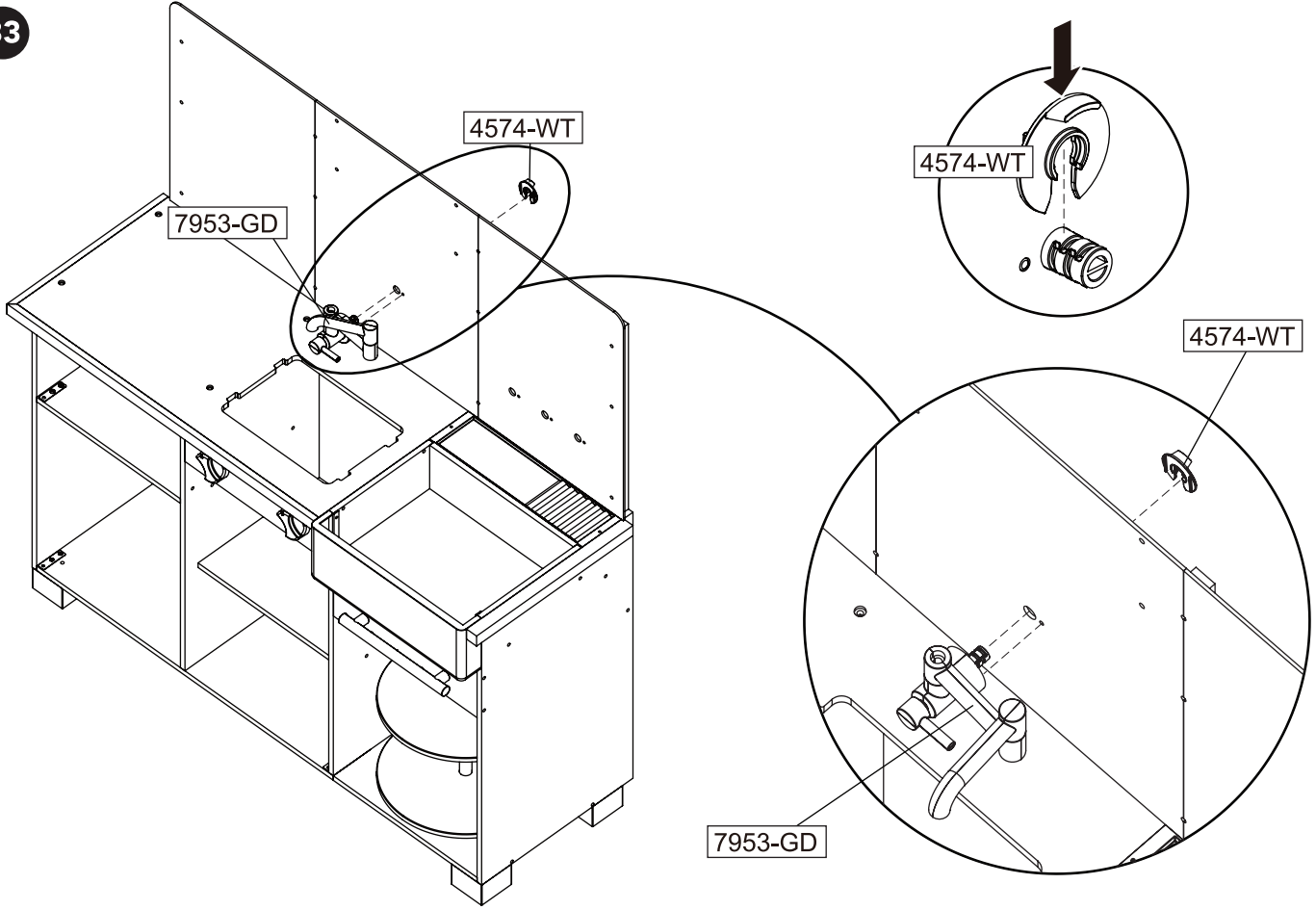
31



32



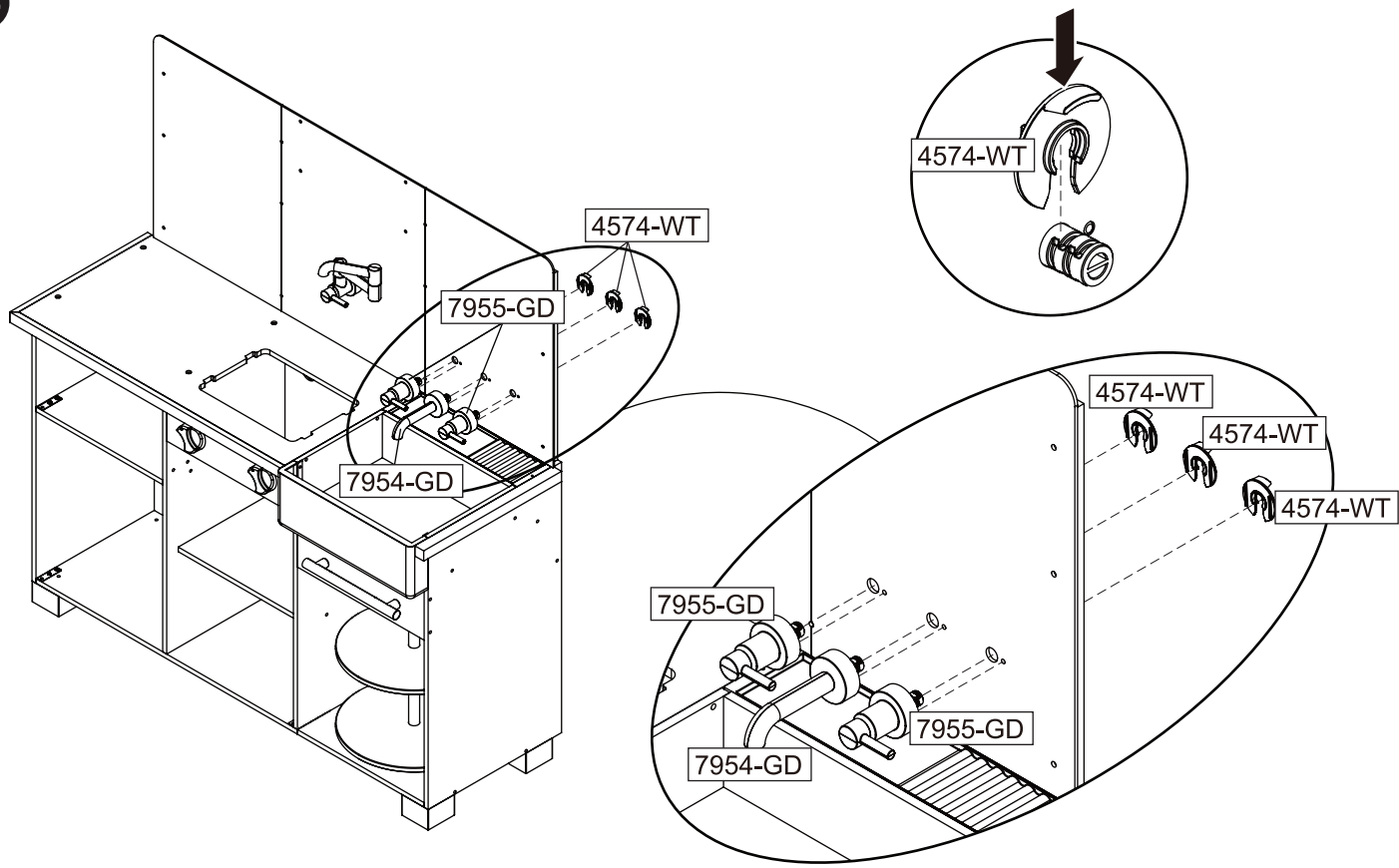
33



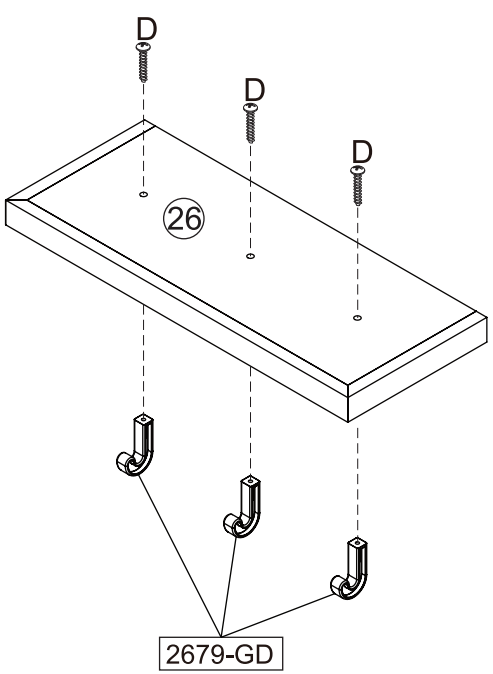
parts.kidkraft.com

customerservice@kidkraft.com
 1.800.933.0771
 972.385.0100

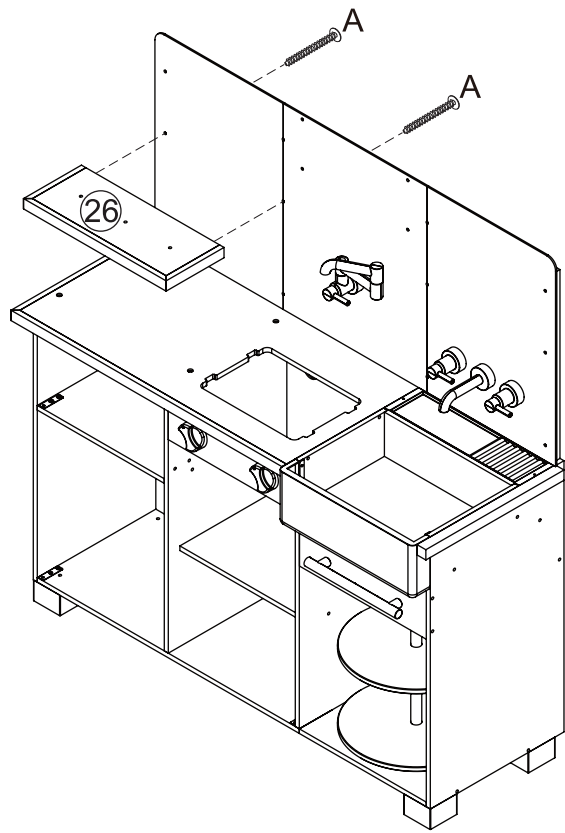
34



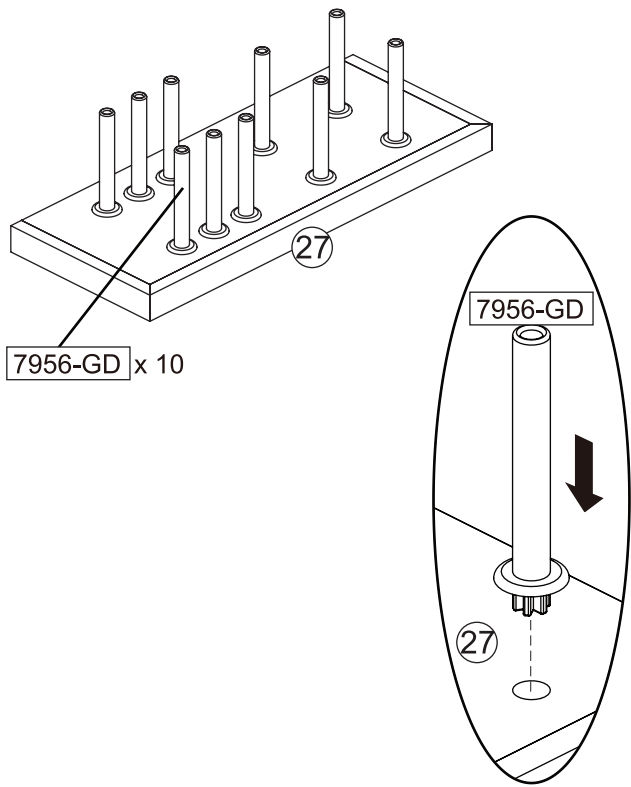
35



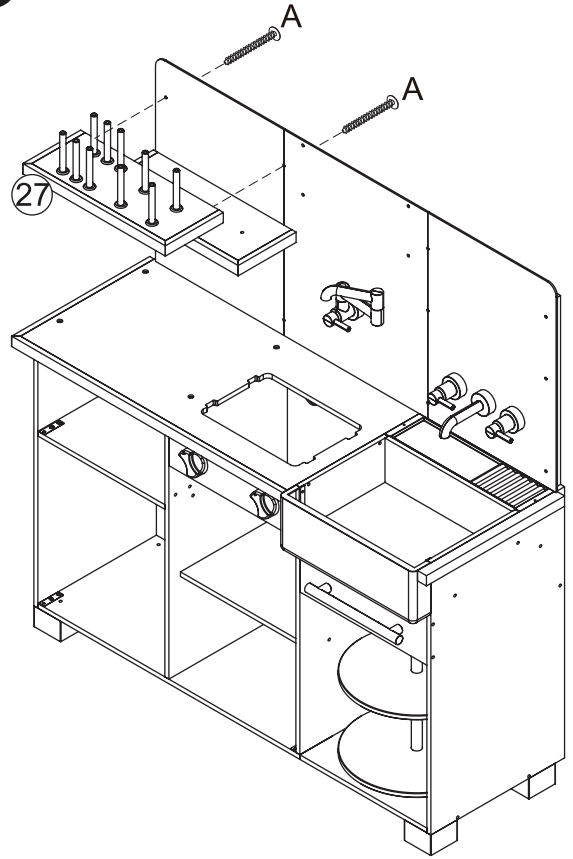
36



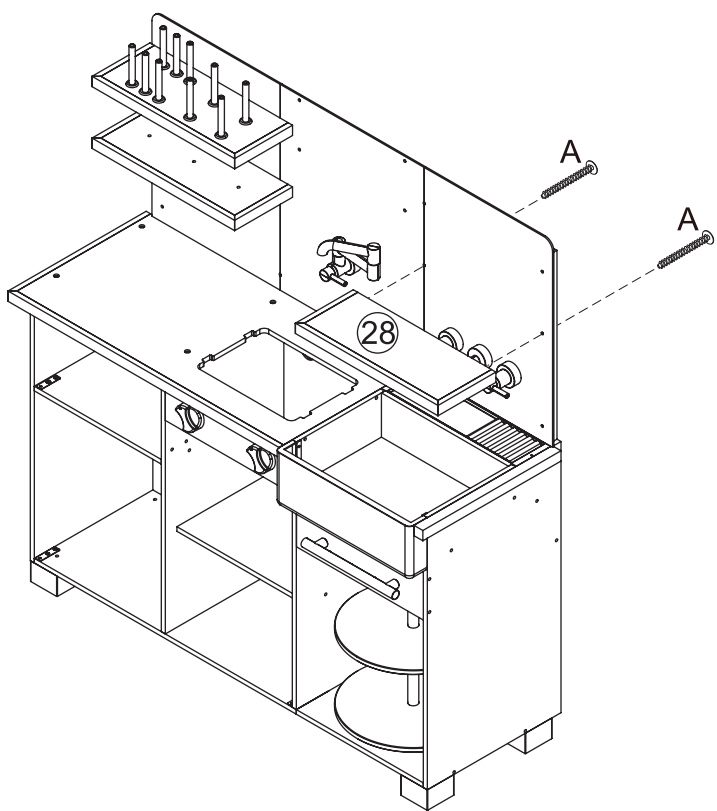
37



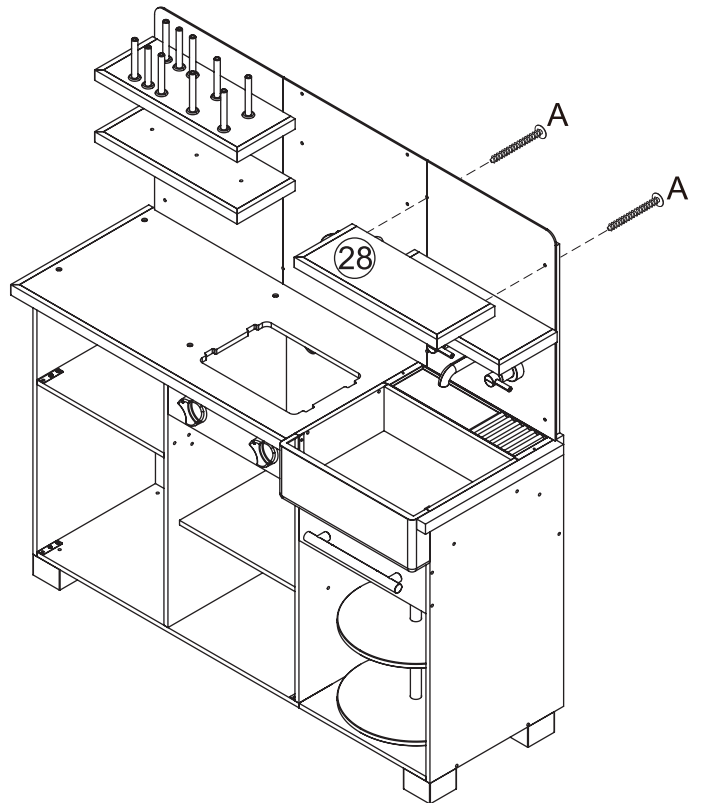
38



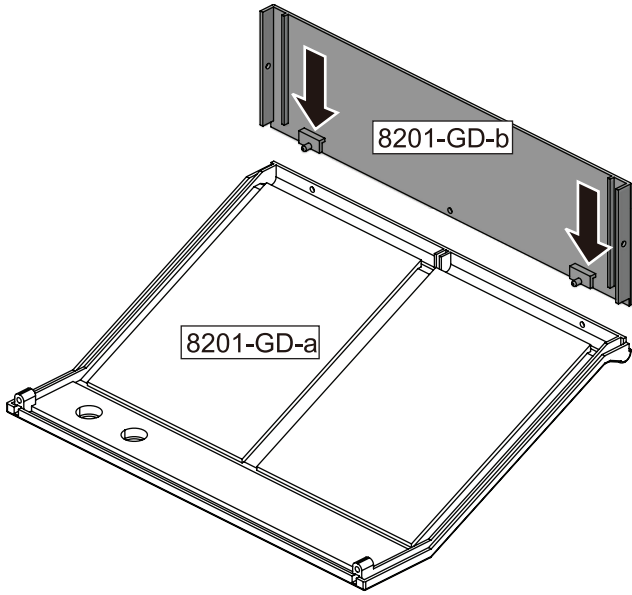
39



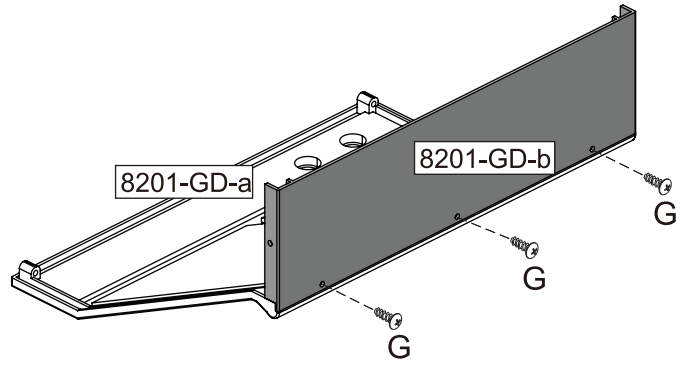
40



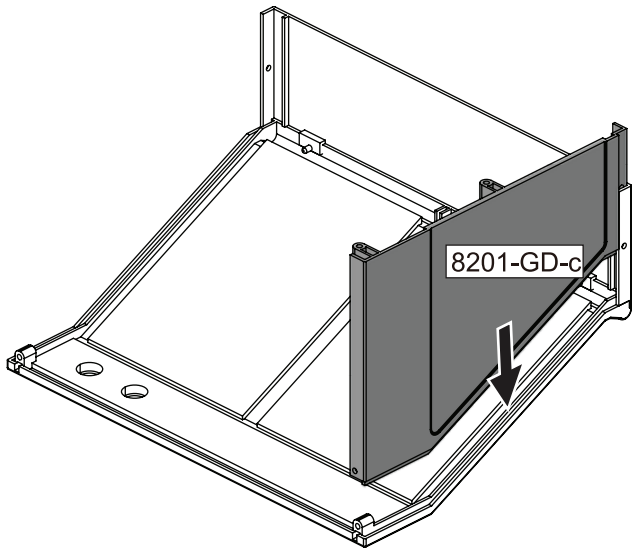
41



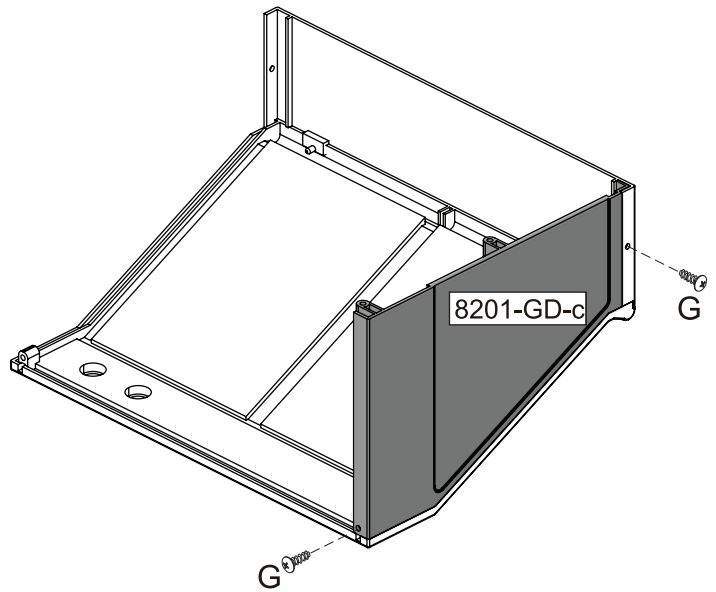
42



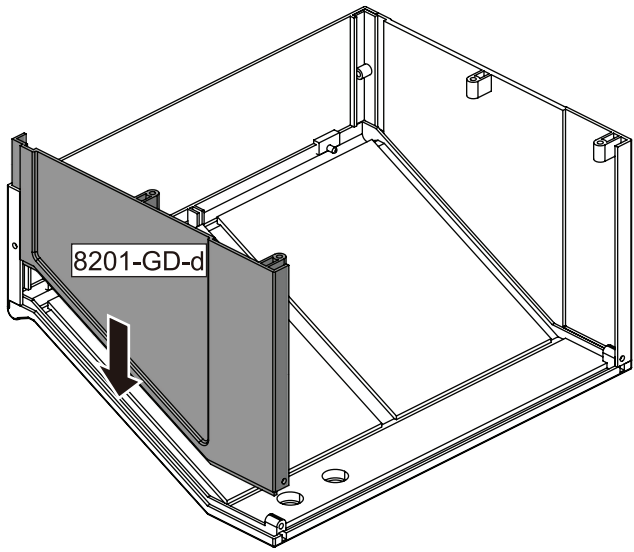
43



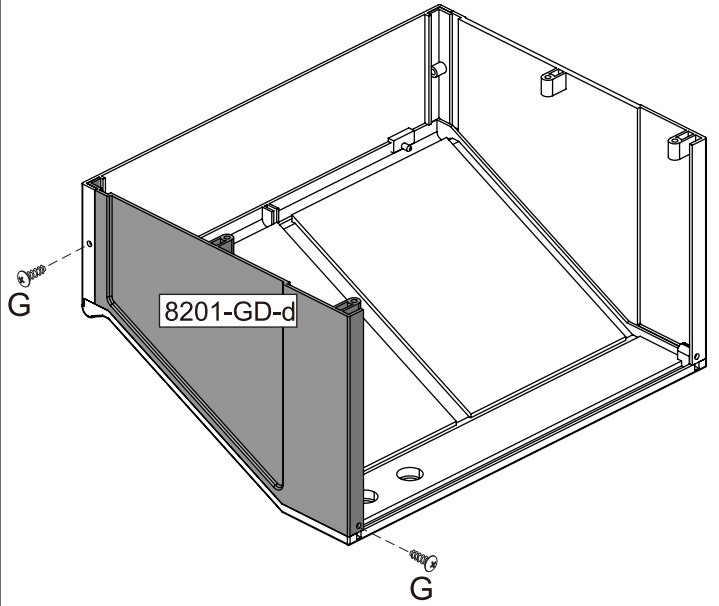
44



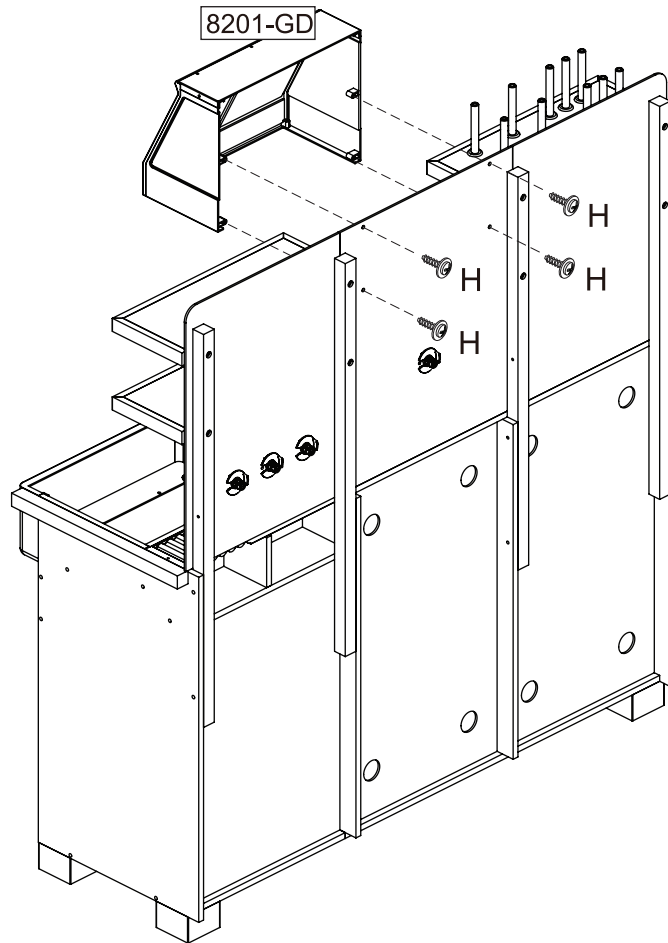
45



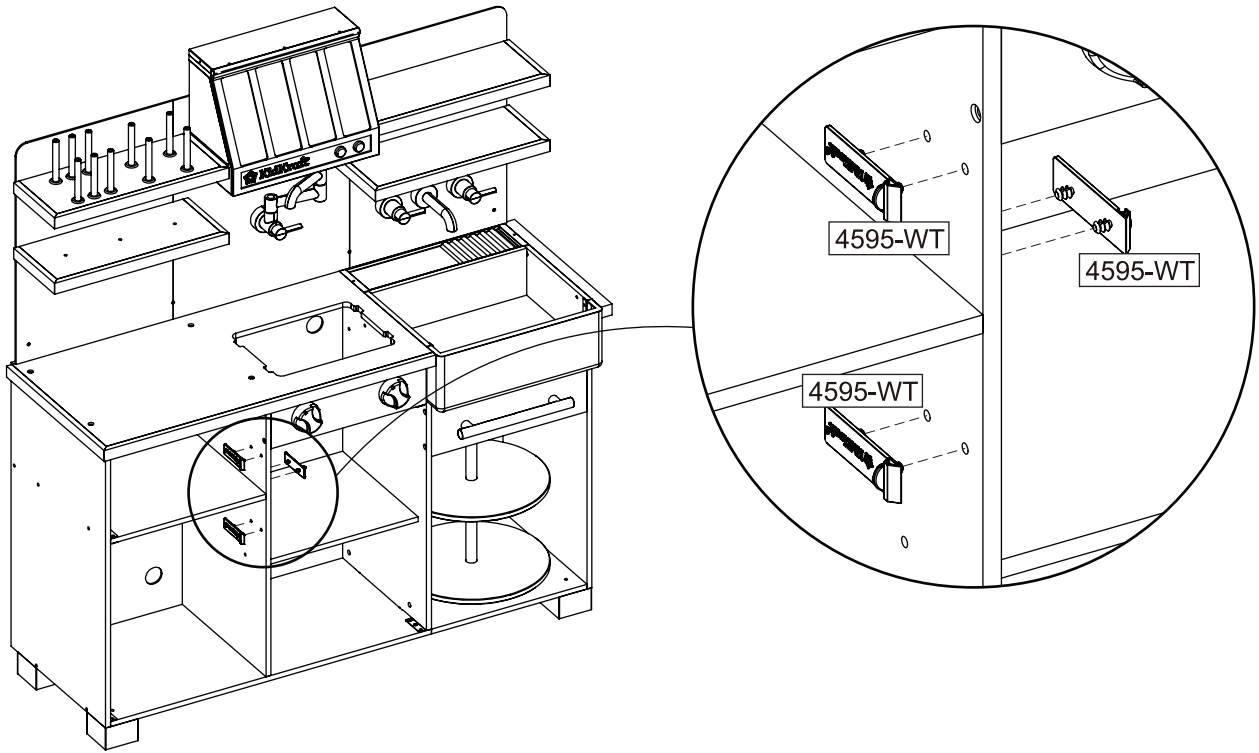
46



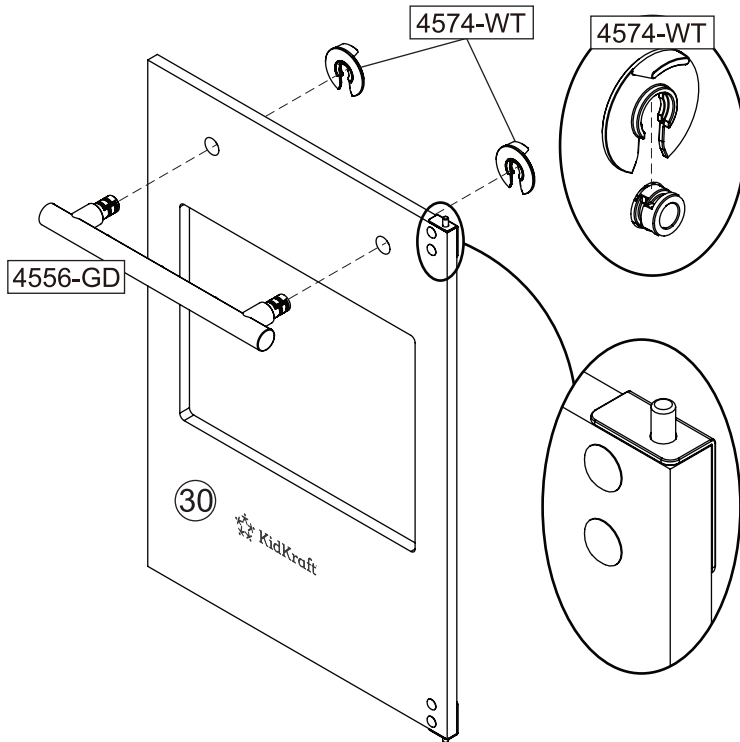
47



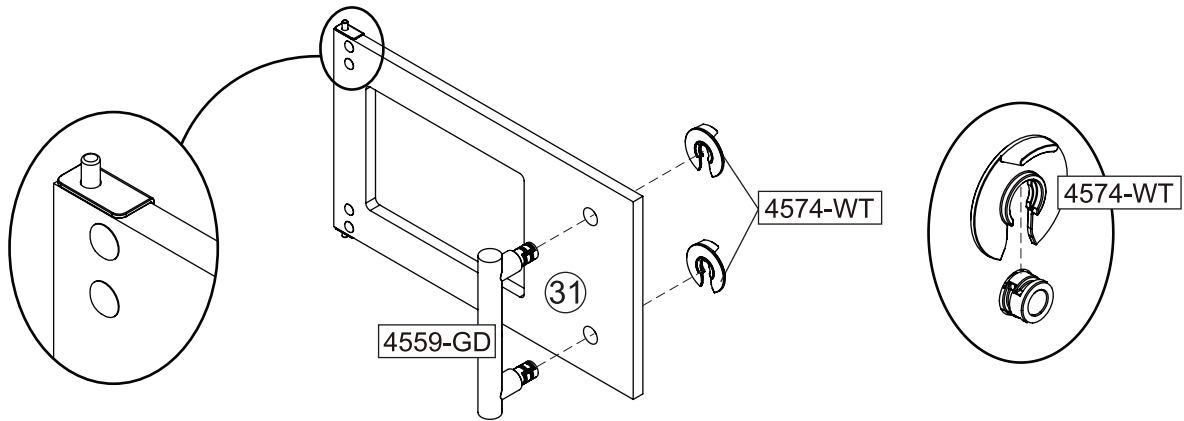
48



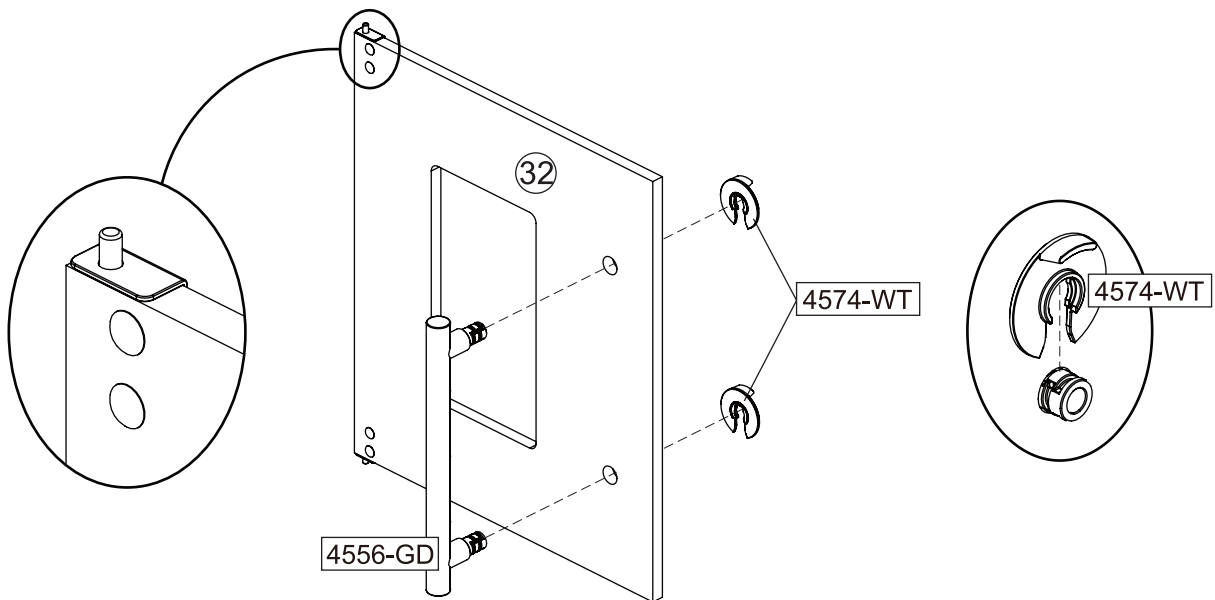
49

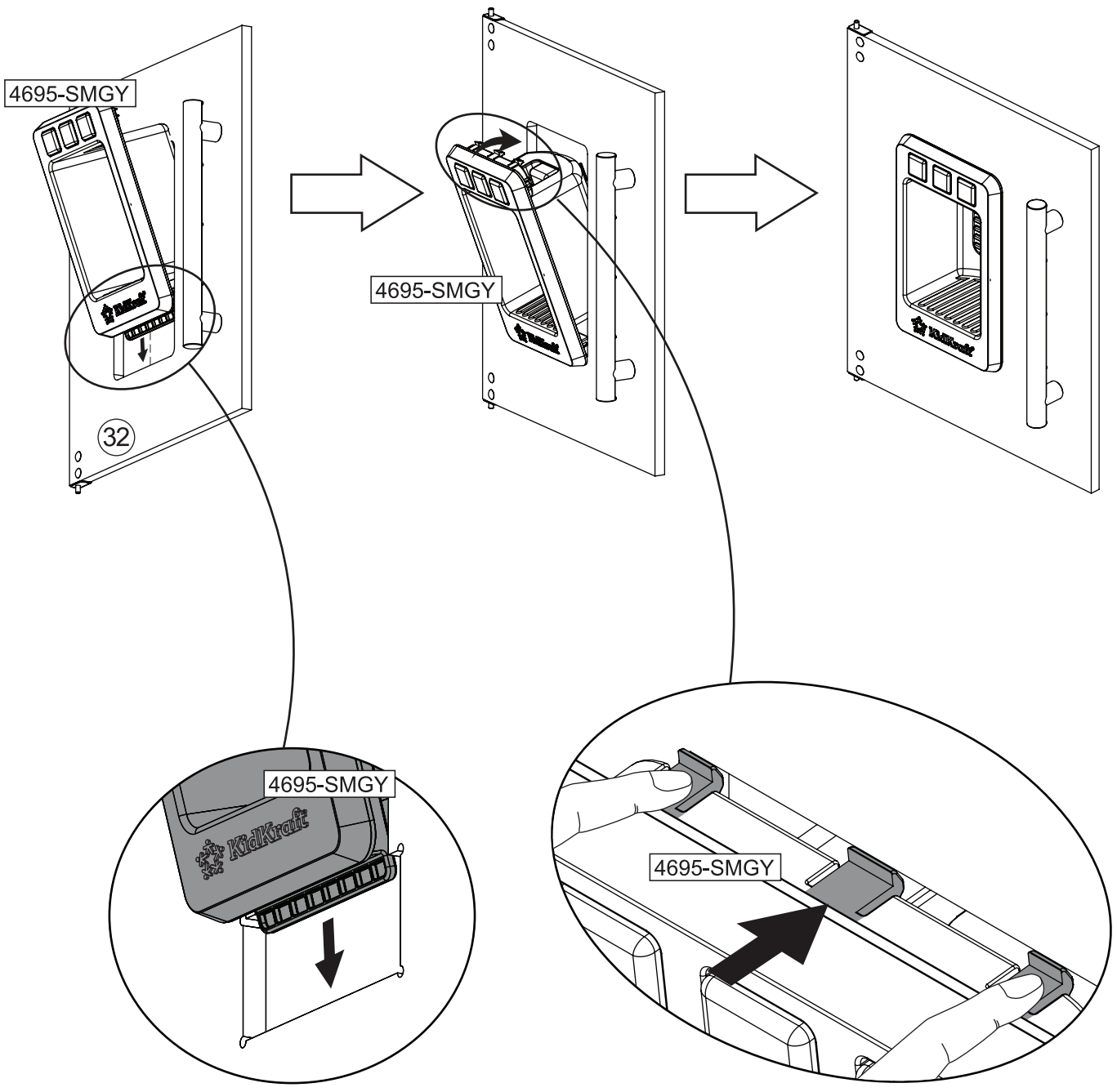


50

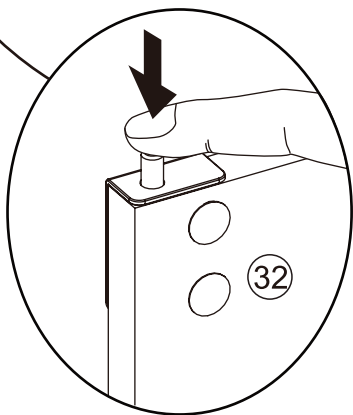
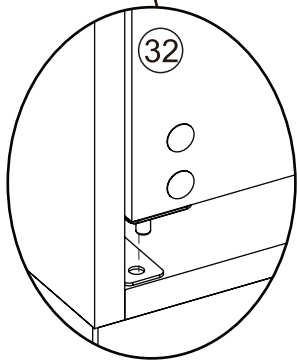
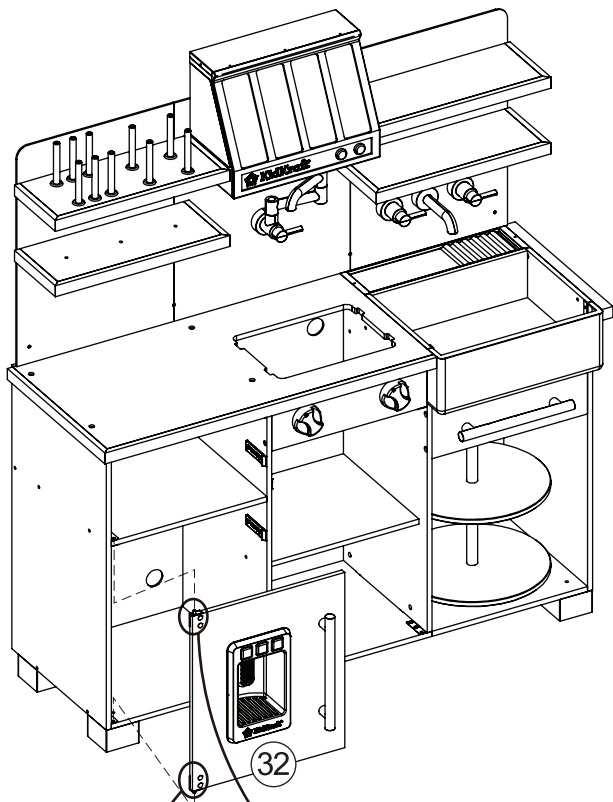


51

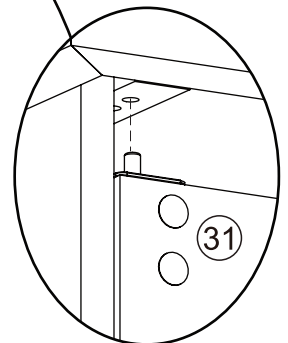
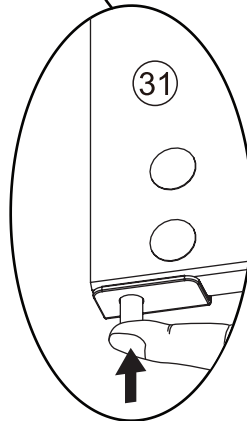
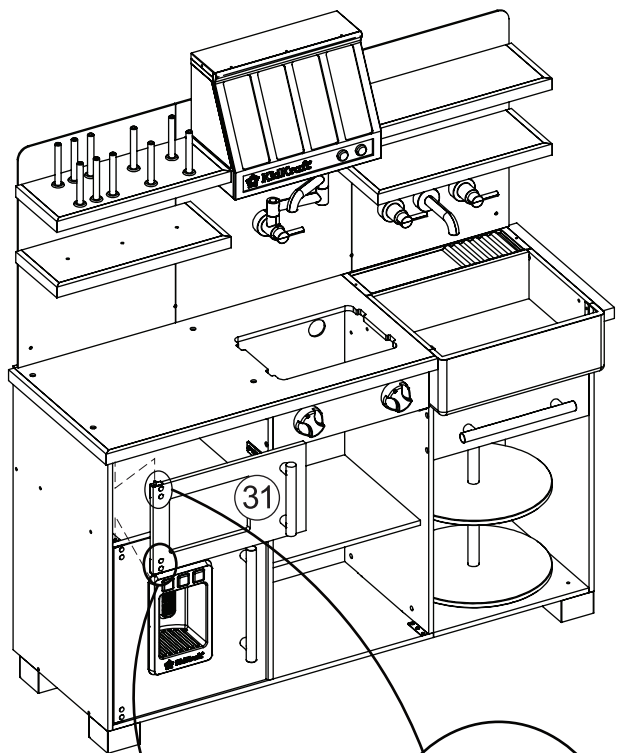


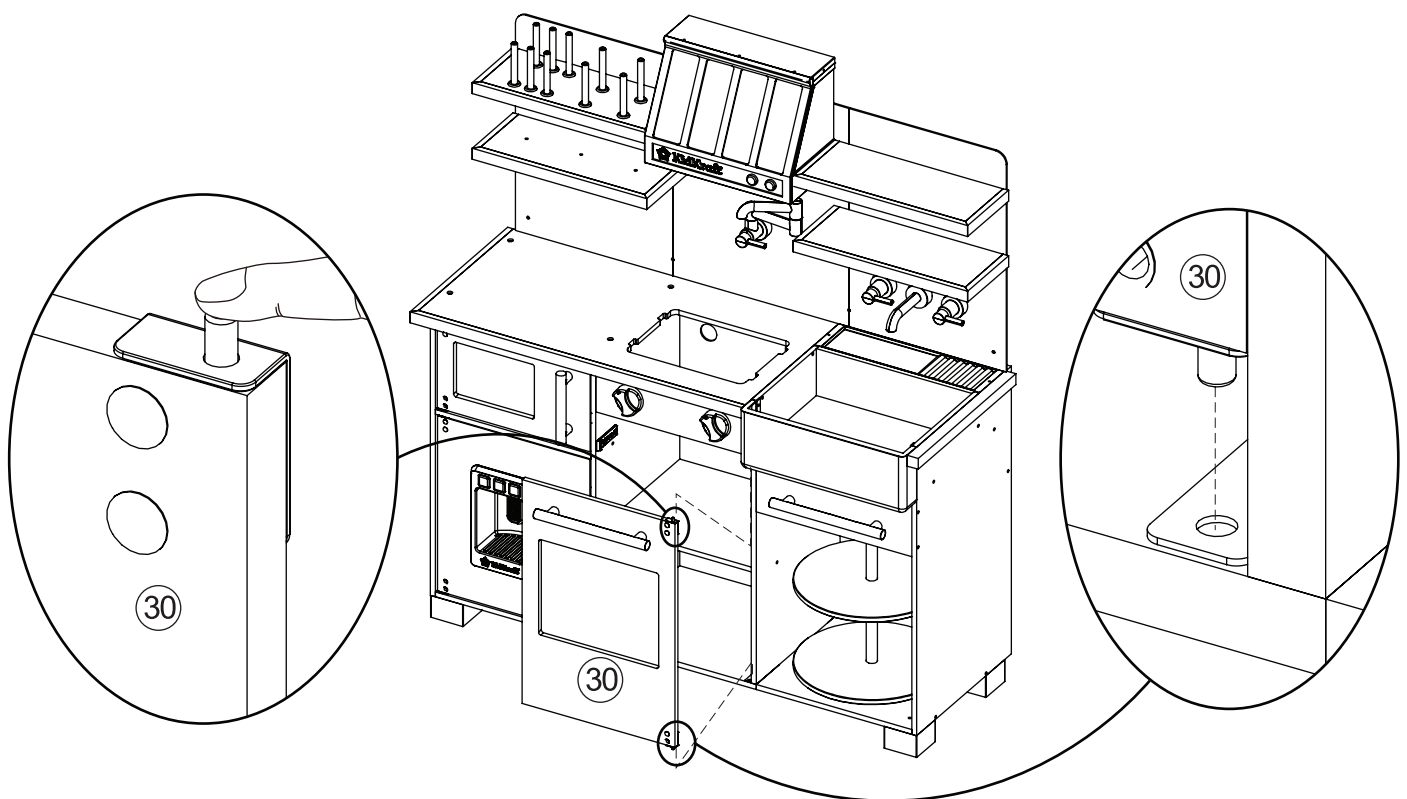


53



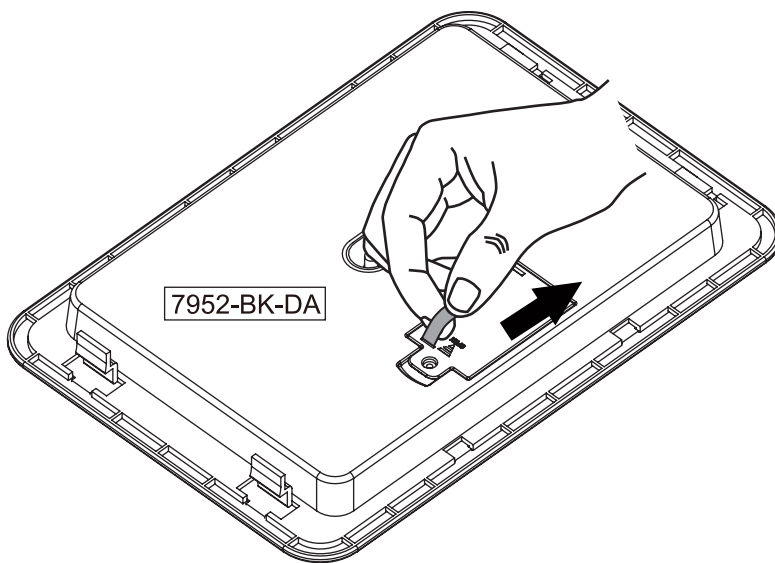
54





56

Batteries Included / Piles incluses / Pilas Incluidas /
Inklusive Batterien / Batterie include: 2 X 1.5V "AA"



57

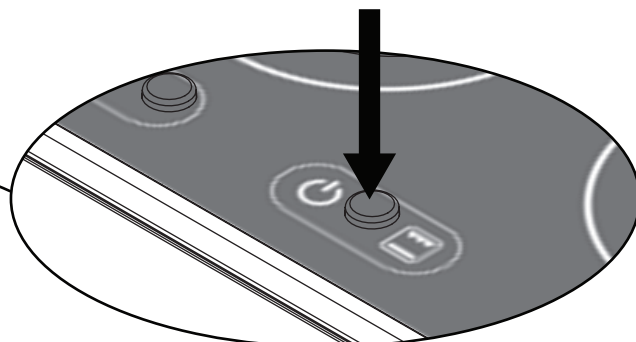
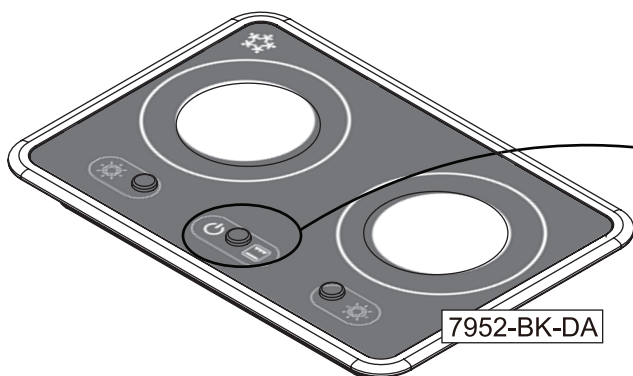
Test the electronics before proceeding with assembly. If you have any issues, please contact customer service.

Tester les pièces électroniques avant de procéder à l'assemblage. Pour tout problème, veuillez contacter le service client.

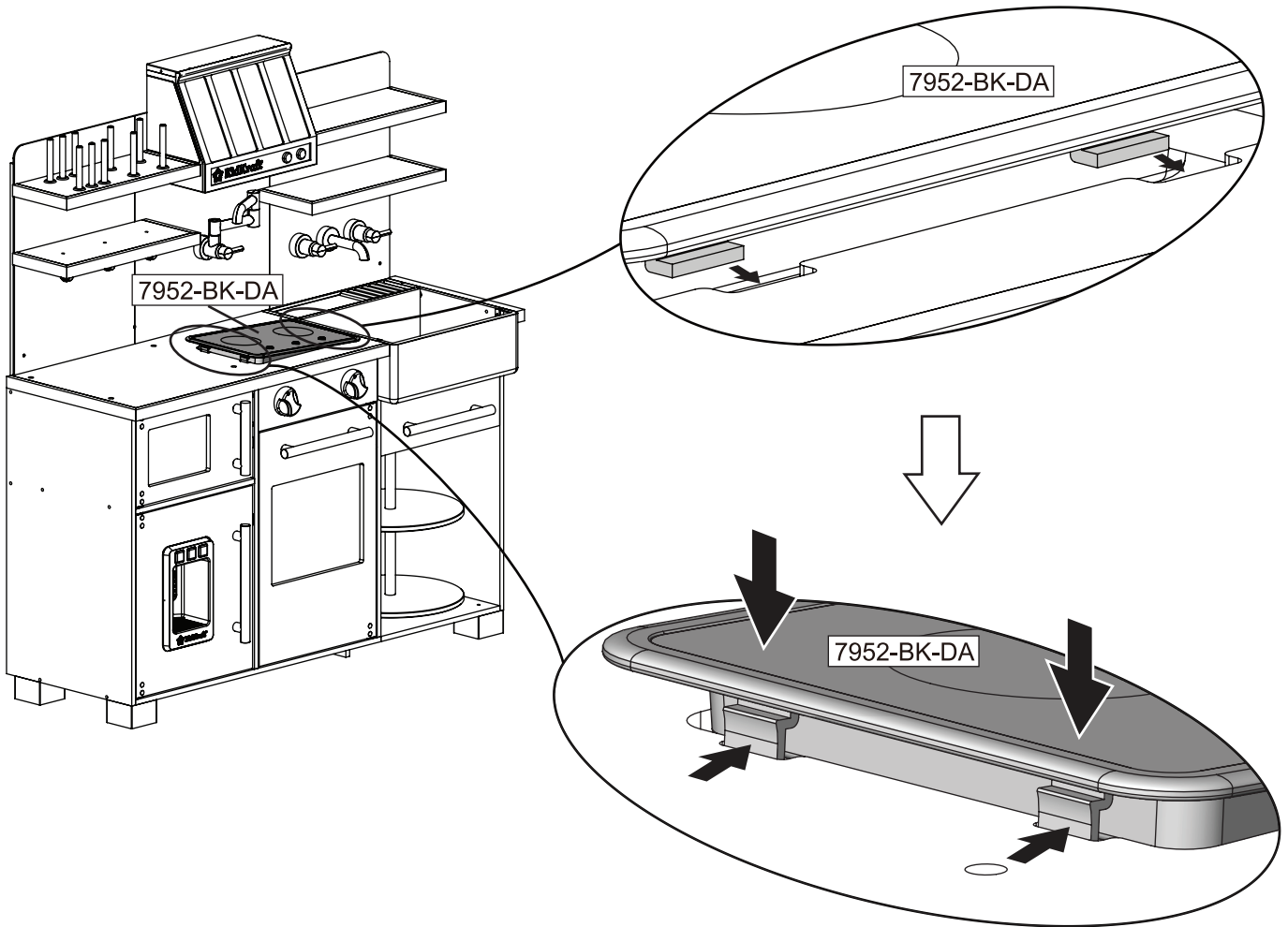
Prueba los dispositivos electrónicos antes de empezar el montaje. Si tienes algún problema, ponte en contacto con Atención al cliente.

Testen Sie die Elektronik, bevor Sie mit der Montage fortfahren. Kontaktieren Sie bei Problemen bitte den Kundenservice.

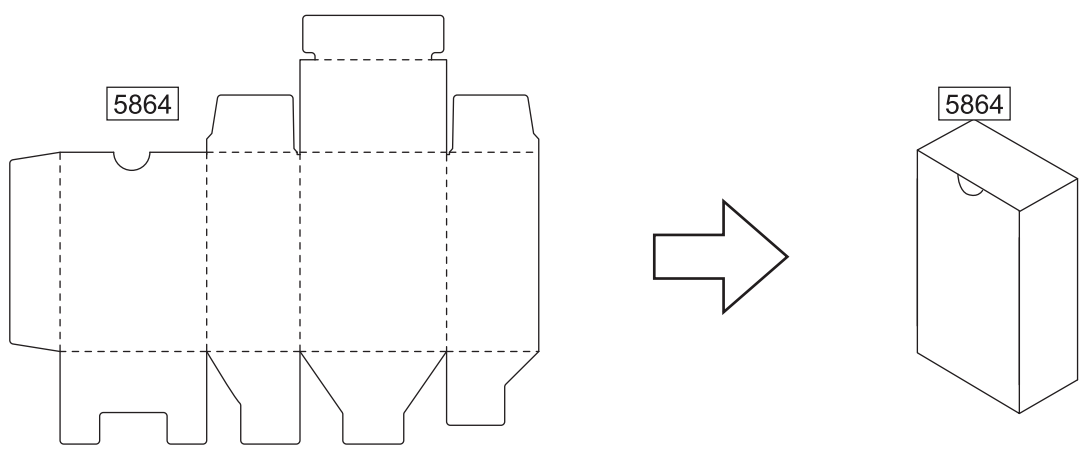
Testare le parti elettroniche prima di procedere con il montaggio. In caso di problemi, contattare il servizio clienti.



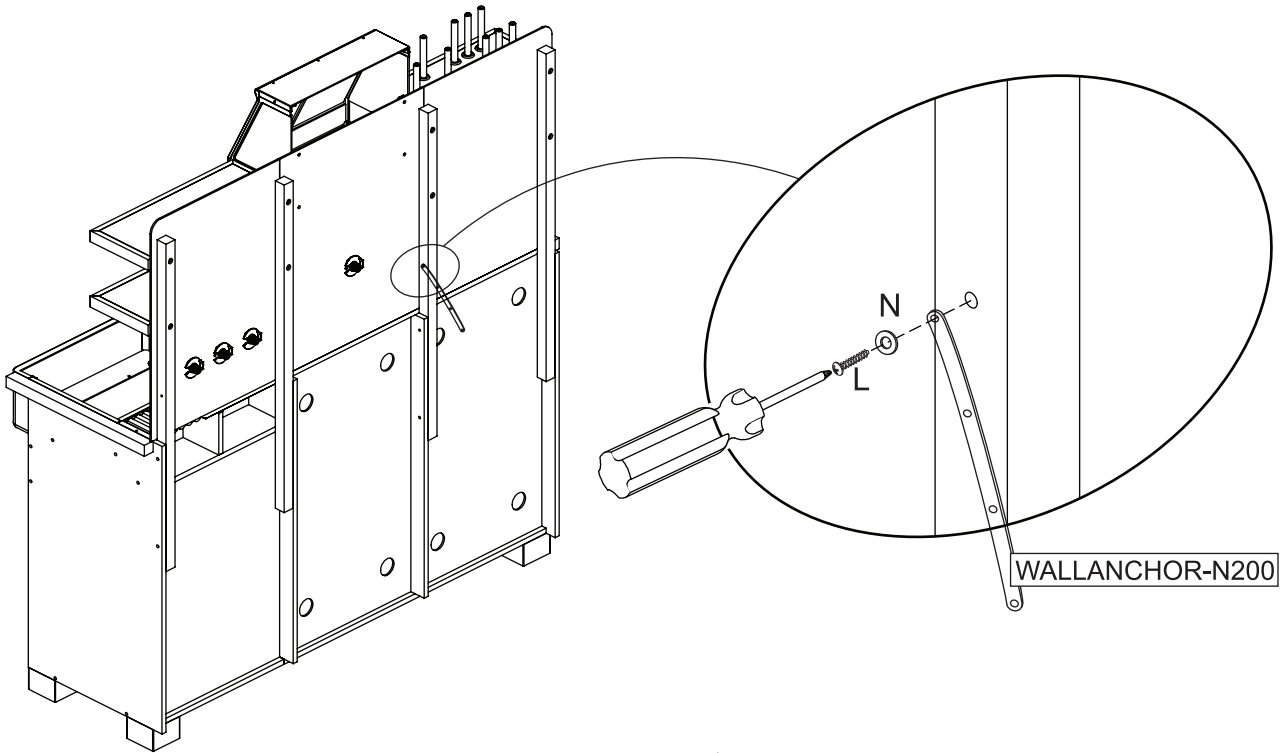
58



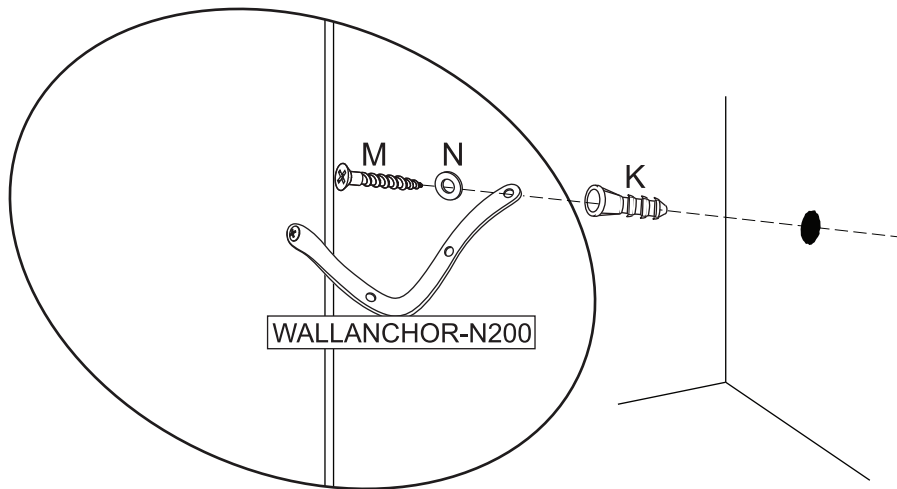
59



60



61

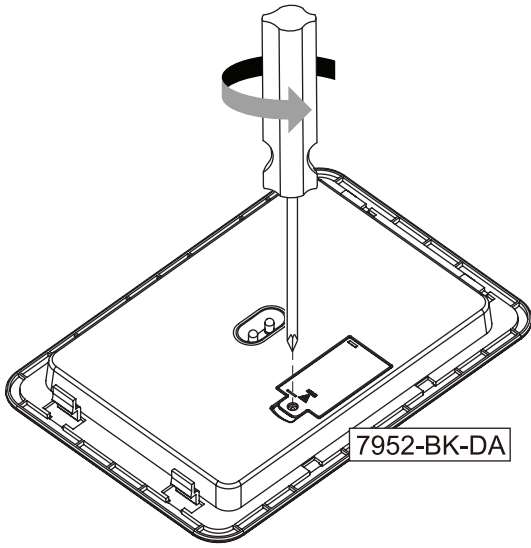


- ⚠ WARNING:**
 Do not install on a wall where items can fall off and injure a child.
- ⚠ AVERTISSEMENT:**
 Ne pas installer sur un mur duquel d'autres objets risquent de tomber et blesser un enfant. A monter par un adulte.
- ⚠ ADVERTENCIA:**
 No instale en una pared donde otros artículos se puedan caer y lastimar a un niño.

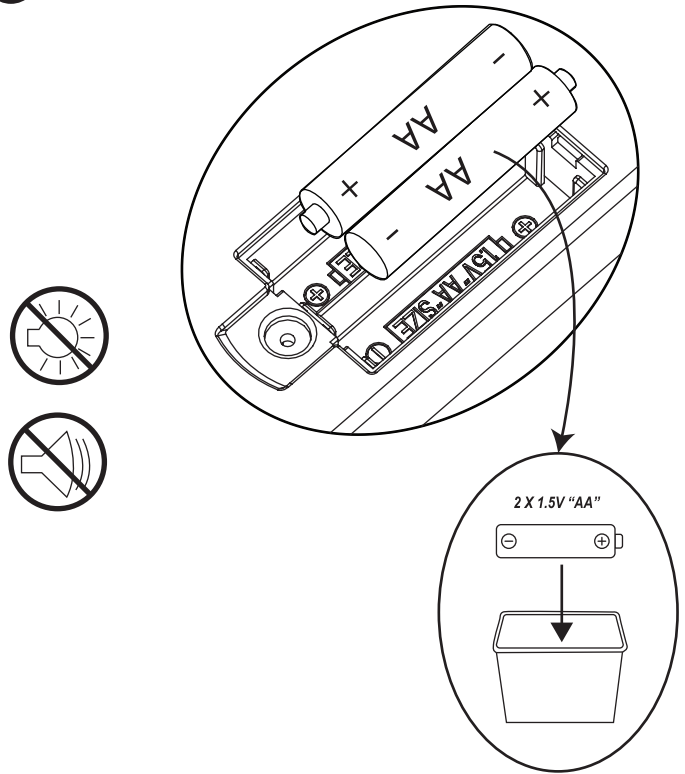
- ⚠ VORSICHT:**
 Bitte nicht an einer Wand anbringen, wo Dinge herunterfallen und Kinder verletzen könnten.
- ⚠ AVVERTENZA:**
 Non installare su un muro da cui gli articoli possono cadere e ferire il bambino.

Battery Replacement Guide
Guide de remplacement de batterie
Guía para cambiar las baterías
Anleitung zum Ersetzen der Batterien
Guida per sostituire la batteria

A1



A2



A3

