



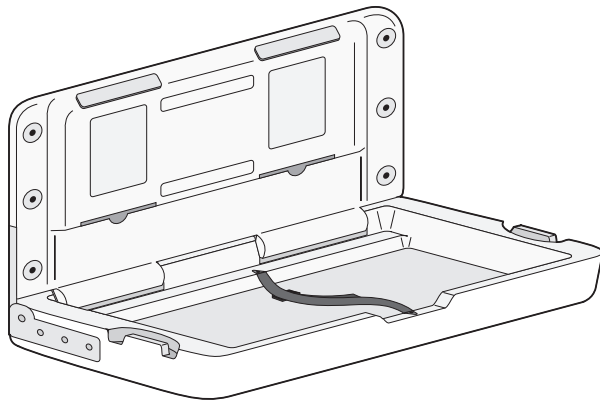
www.ecr4kids.com

**Horizontal Changing Station
Installation Instructions**

Instrucciones de instalación • Instructions d'installation

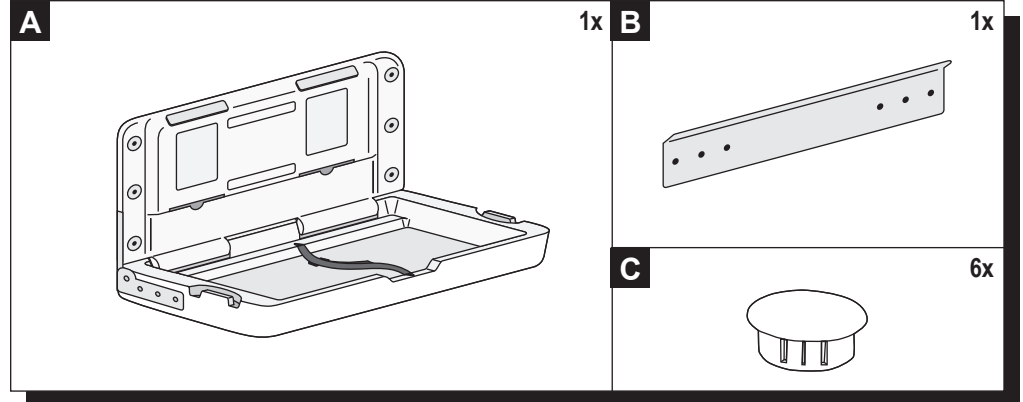
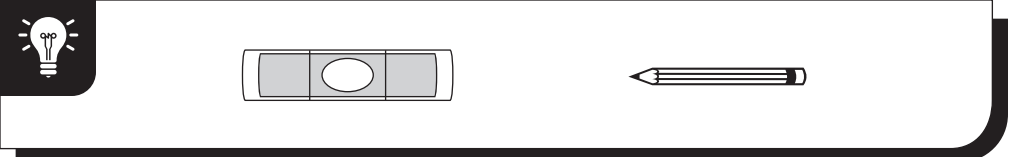
Model# ELR-17520

Model# ELR-18004

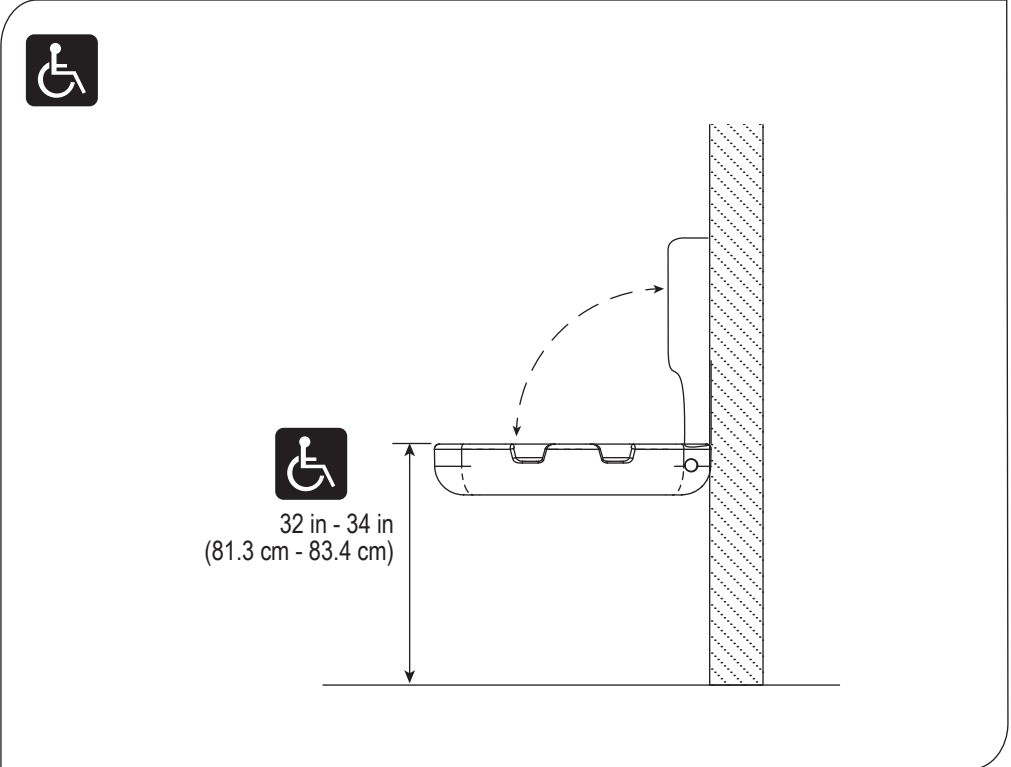


**Installation must be performed by a qualified professional.
La instalación debe ser realizada por un profesional cualificado.
L'installation doit être effectuée par un professionnel qualifié.**

**Parcels or accessory items, or both, placed on the unit
may cause the unit to become unstable.
Los paquetes o accesorios, o ambos, colocados en la unidad
pueden causar la unidad se vuelva inestable.
Les colis ou les accessoires, ou les deux, placés sur l'appareil
peuvent entraîner l'unité devient instable.**



**Hardware not included
Equipo no incluido
Matériel non inclus**



1**DETERMINE YOUR WALL MATERIAL****ESPECIFIQUE EL MATERIAL DE LA PARED • CHOISISSEZ LE MATÉRIAU POUR VOTRE MUR**

Consult with a qualified professional to determine the best anchoring device for your wall material. Consult with a qualified professional if your wall material is not listed or you cannot determine your wall material.

Consulte con un profesional cualificado cuál es el mejor dispositivo de anclaje para el material de su pared. Consulte con un profesional cualificado si el material de su pared no figura en la lista o si no puede determinar el material de su pared.

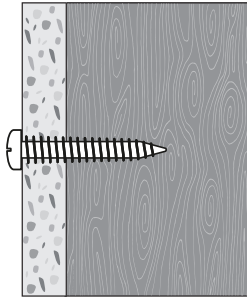
Consultez un professionnel qualifié pour déterminer le meilleur dispositif de fixation pour votre matériau mural. Consultez un professionnel qualifié si le matériau de votre mur n'est pas répertorié ou si vous ne pouvez pas identifier le matériau de votre mur.

WALL MATERIAL • MATERIAL DE LA PARED • MATÉRIAU POUR LE MUR

Drywall or plaster with wood stud available

Disponible: tabique de panel de yeso laminado o escayola con montantes de madera

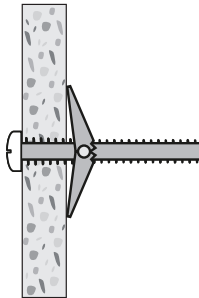
Cloisons sèches ou en plâtre avec montants en bois disponibles



Drywall without wood stud available

Disponible: tabique de panel de yeso laminado con montantes de madera

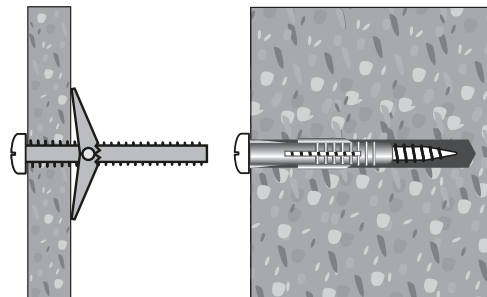
Cloisons sèches sans montant en bois disponible



Masonry

Mampostería

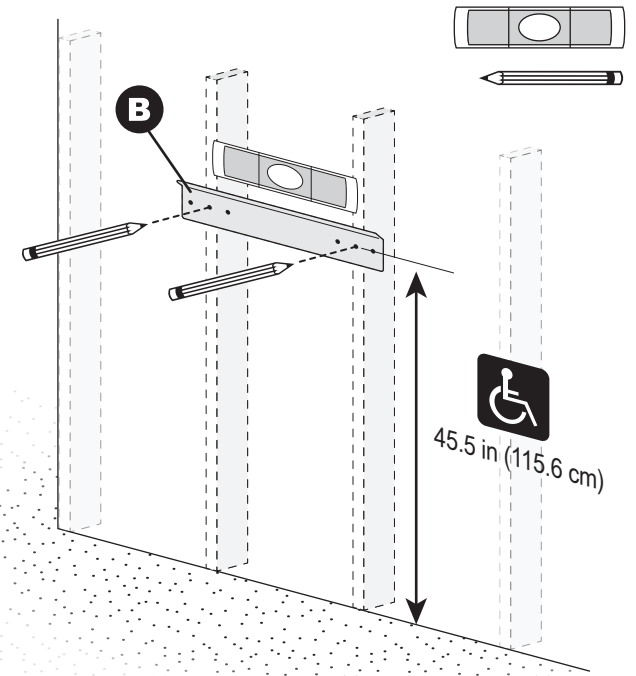
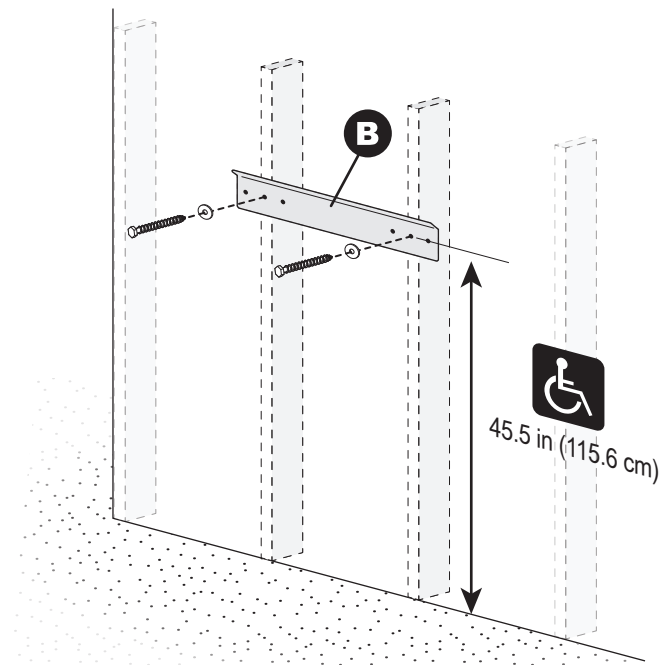
Maçonnerie

**2**

Mounting plate enables 1 person installation. Not intended to hold the weight of the unit during use.

La placa de montaje permite la instalación por 1 persona. No está diseñado para soportar el peso de la unidad durante su uso.

La plaque de montage permet une installation par 1 personne. Non destiné à supporter le poids de l'appareil pendant l'utilisation.

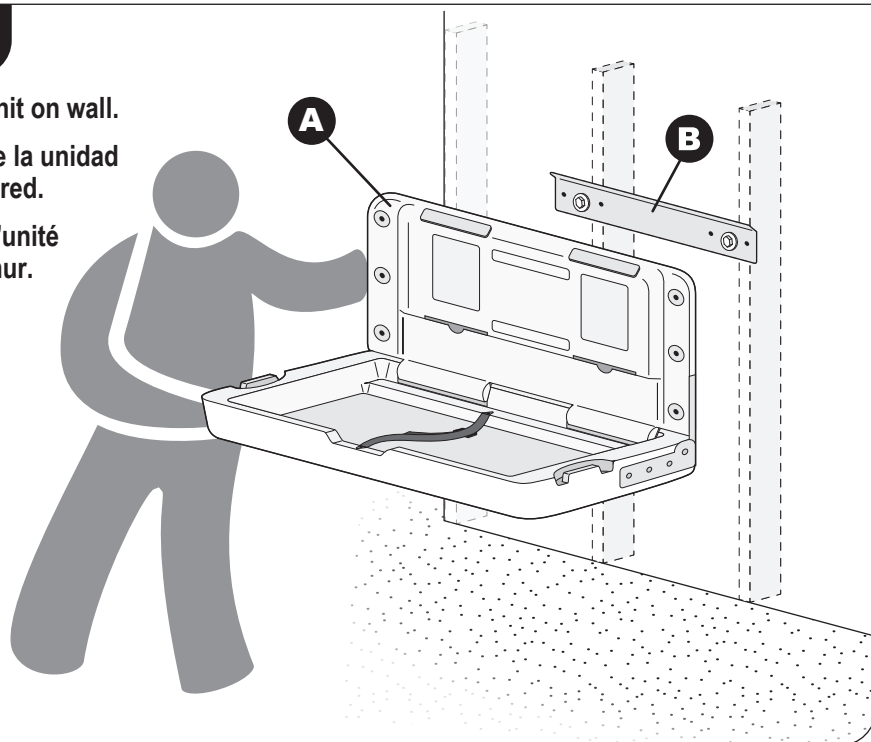
**3**

4

Place unit on wall.

Coloque la unidad en la pared.

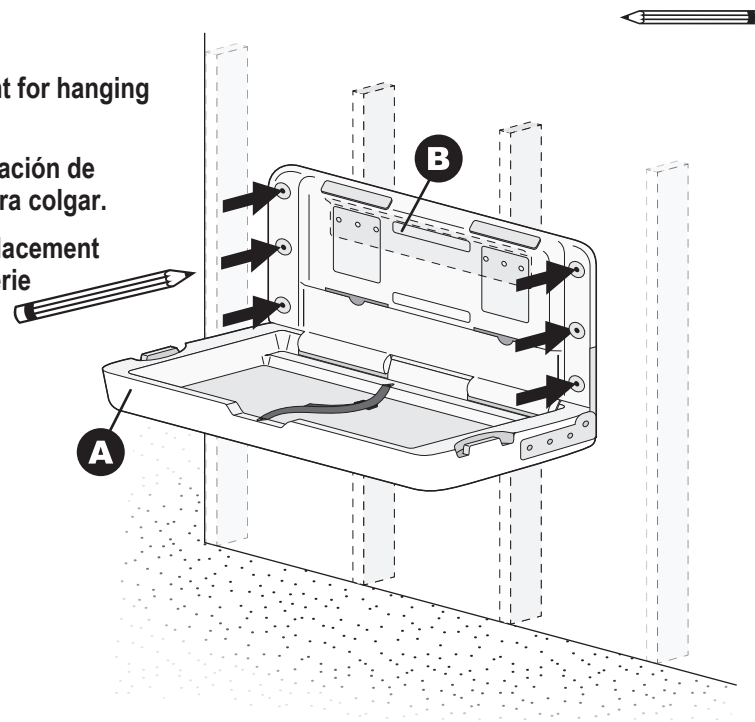
Placer l'unité sur le mur.

**5**

Mark placement for hanging hardware.

Marque la ubicación de los herrajes para colgar.

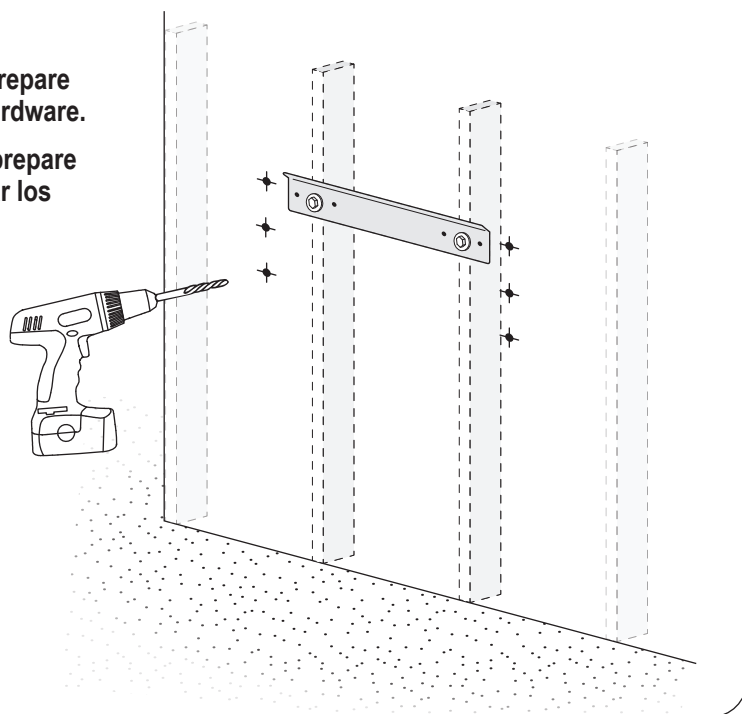
Marquez l'emplacement de la quincaillerie suspendue.

**6**

Remove unit and prepare wall for hanging hardware.

Retire la unidad y prepare la pared para colgar los accesorios.

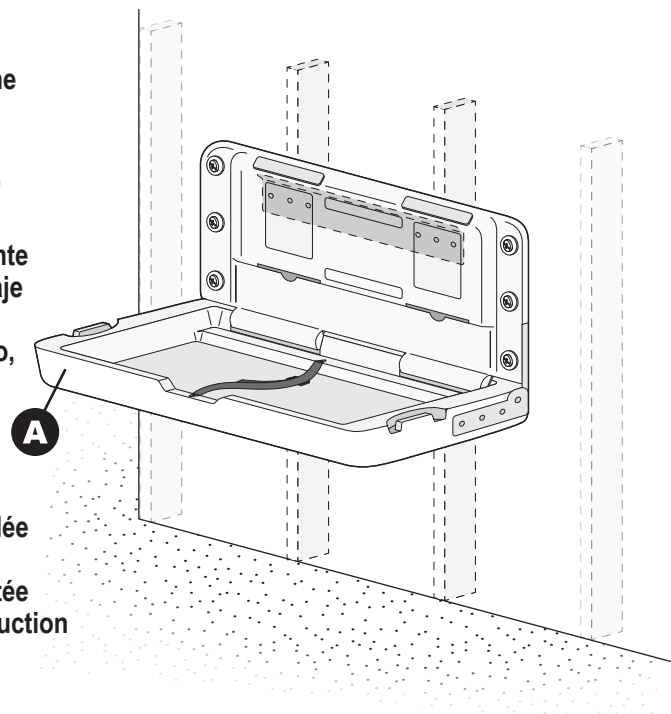
Retirez l'unité et préparez le mur pour suspendre le matériel.

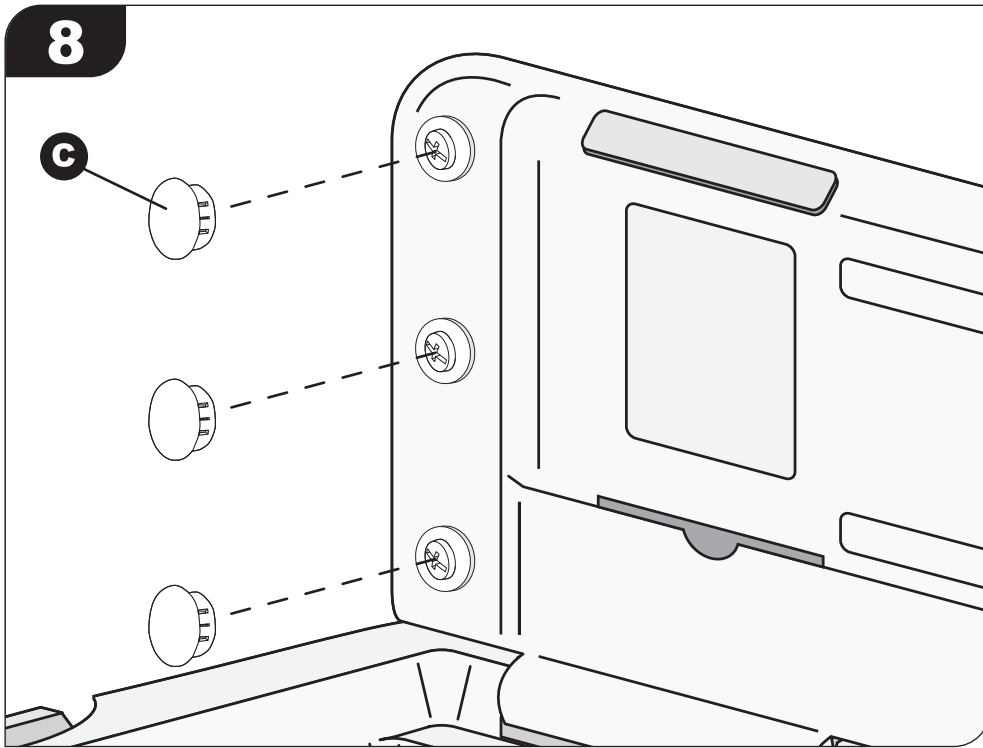
**7**

Attach to wall using the anchoring device recommended by a qualified professional, for your wall material.

Fijar a la pared mediante el dispositivo de anclaje recomendado por un profesional cualificado, para el material de su pared.

Fixez au mur en utilisant la méthode d'ancrage recommandée par un professionnel, pour qu'elle soit adaptée au matériau de construction de votre mur.



8**G**

! WARNING:

- ▲ Never leave child unattended.
- ▲ Avoid serious injury from falling or sliding out. Always use restraint system.
- ▲ Designed for infants only. Age up to 3.5 years and weighing less than 50 lbs. Keep one hand on the child at all times.
- ▲ Use the bag holders on each side for parcels up to 25 pounds each. Exceeding this weight limit may create an unstable condition that is hazardous.
- ▲ Do not stand, sit, kneel, climb, lean or pull on changing table for support.
- ▲ Obtain genuine replacement parts when necessary.

MADE IN CHINA

! ADVERTENCIA:

- ▲ Nunca deje al niño desatendido.
- ▲ Evite lesiones graves por caídas o resbalones. Utilice siempre un sistema de retención.
- ▲ Diseñado sólo para bebés. Edad hasta los 3,5 años y un peso inferior a 50 lbs. Ponga una mano sobre el niño en todo momento.
- ▲ Use los portabolsas de cada lado para artículos de hasta 25 libras cada uno. Exceder este límite de peso puede crear una condición inestable que es peligrosa.
- ▲ No se pare, siente, arrodille, trepe, recline o jale la cama del cambiador como apoyo.
- ▲ Obtenga repuestos originales cuando sea necesario.

HECHO EN CHINA

! AVERTISSEMENT :

- ▲ Ne jamais laisser un enfant sans surveillance.
- ▲ Éviter une blessure grave provoquée par une chute. Utiliser toujours un système de retenue.
- ▲ Conçu pour les bébés uniquement. L'âge limite est de 3,5 ans pour un poids inférieur à 50 livres. Garder une main sur l'enfant à chaque instant.
- ▲ Utiliser les supports latéraux pour des sacs pesant jusqu'à 25 livres chacun. Dépassez cette limite de poids peut créer une instabilité qui est dangereuse.
- ▲ Ne pas se mettre debout, s'asseoir, s'agenouiller, monter, s'appuyer ou pousser sur la table à langer pour se soutenir.
- ▲ Procurez-vous des pièces de rechange d'origine si nécessaire.

FABRIQUÉ EN CHINE