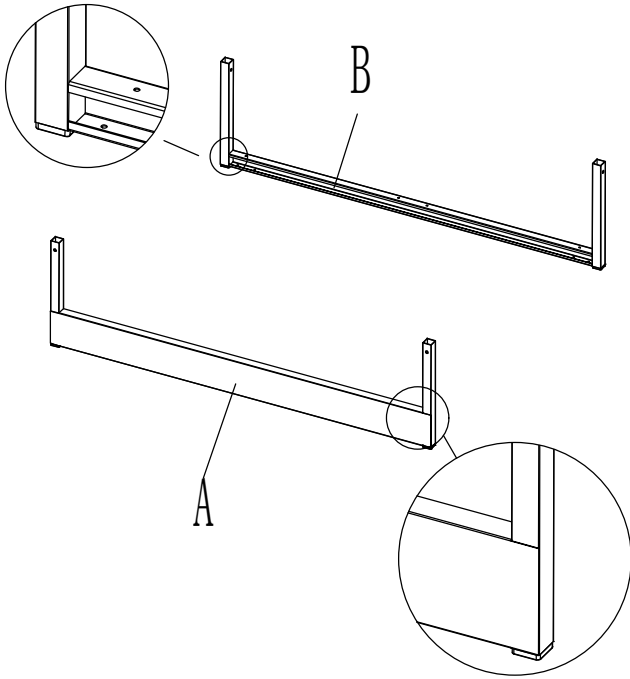
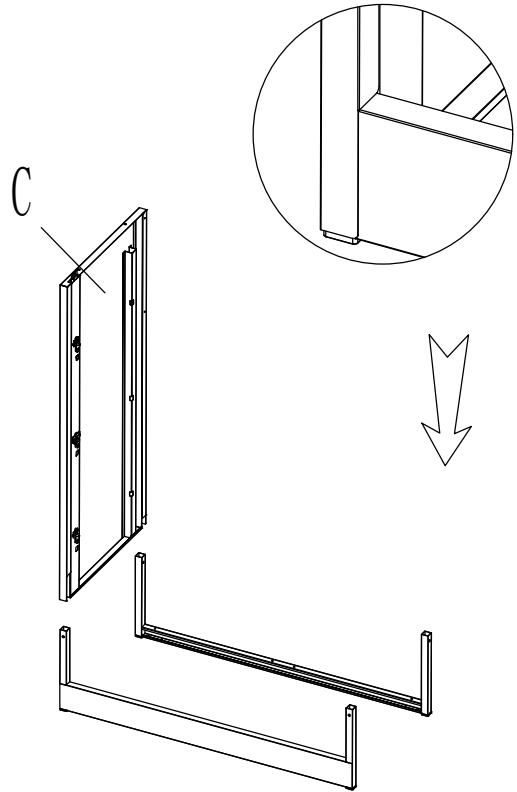


	Q*31	R*4	S*8	T*3	U*3	V*6	W*1

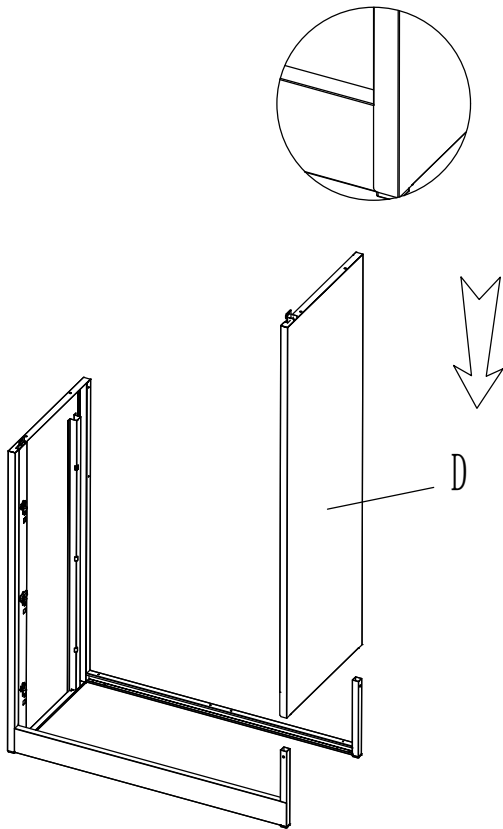
1



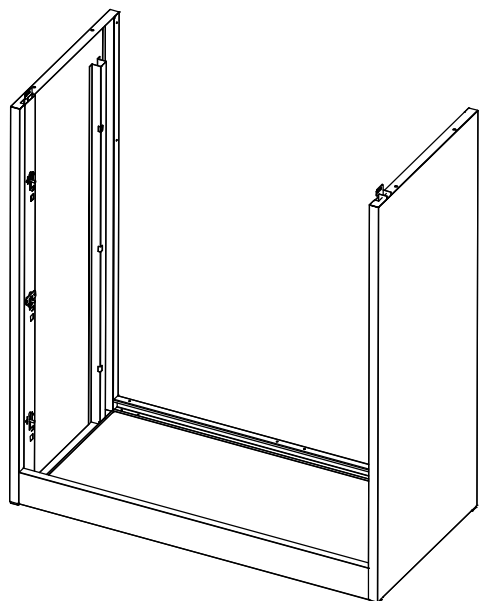
2



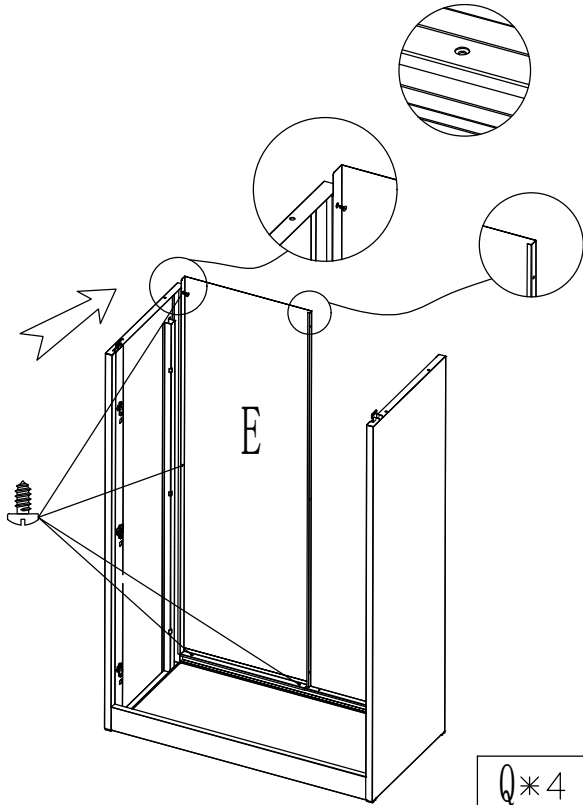
3




4

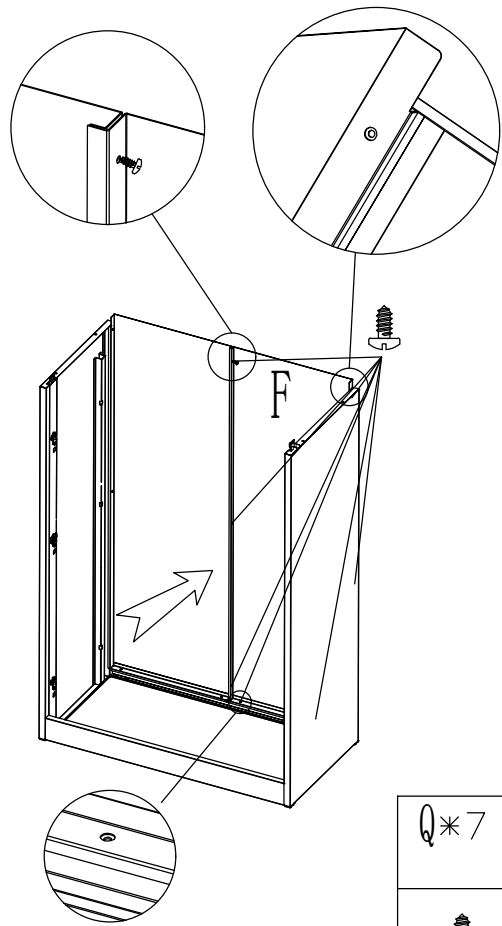



5



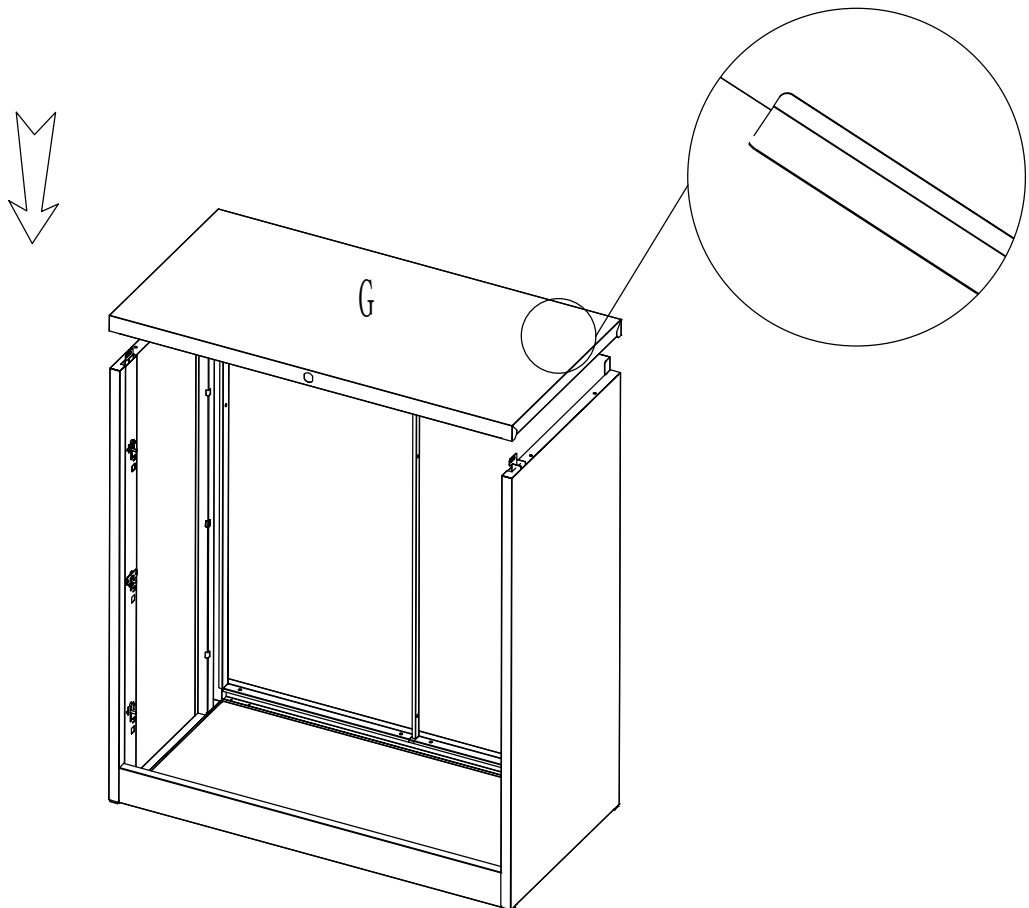
Q\*4  


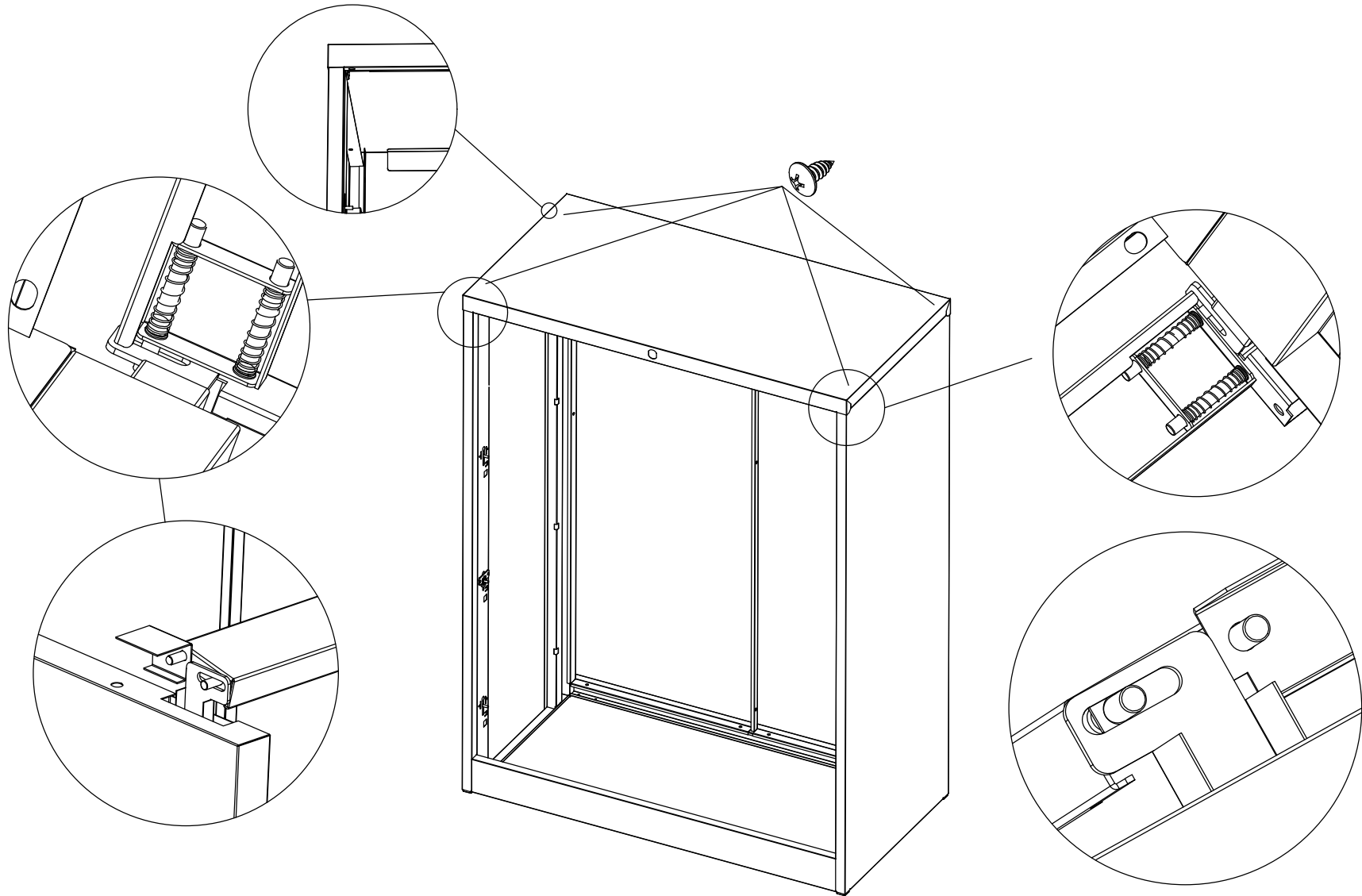
6




Q\*7  


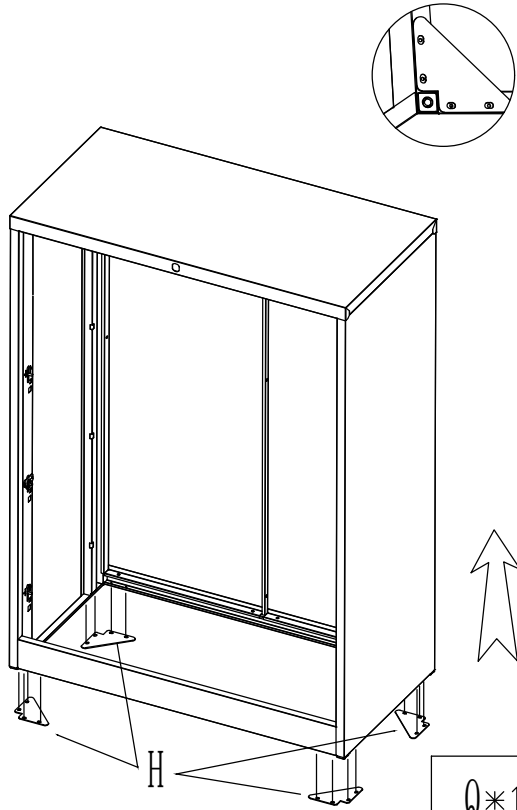
7





Q*4


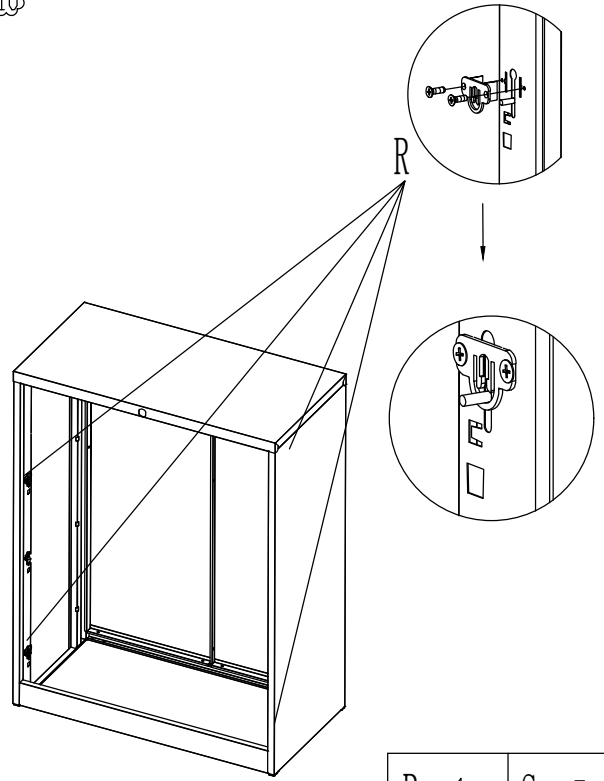
9



Q\*16



10

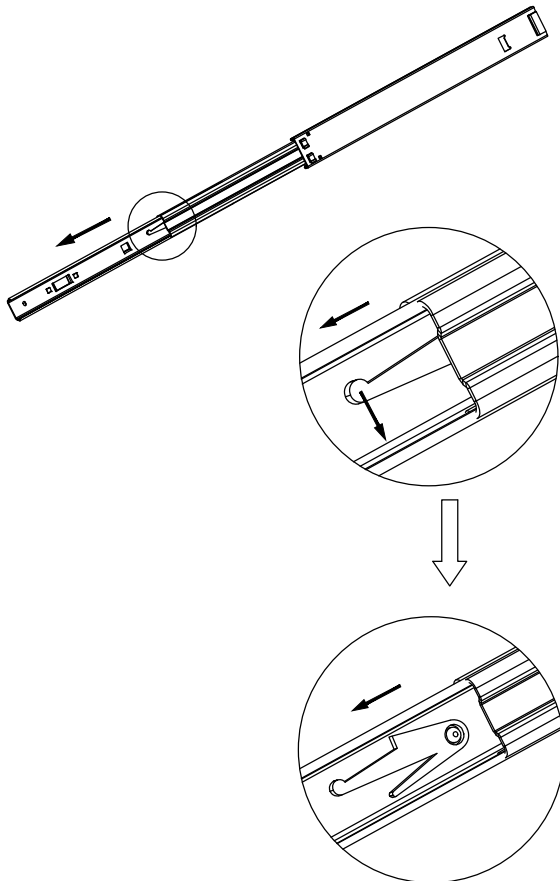


R\*4

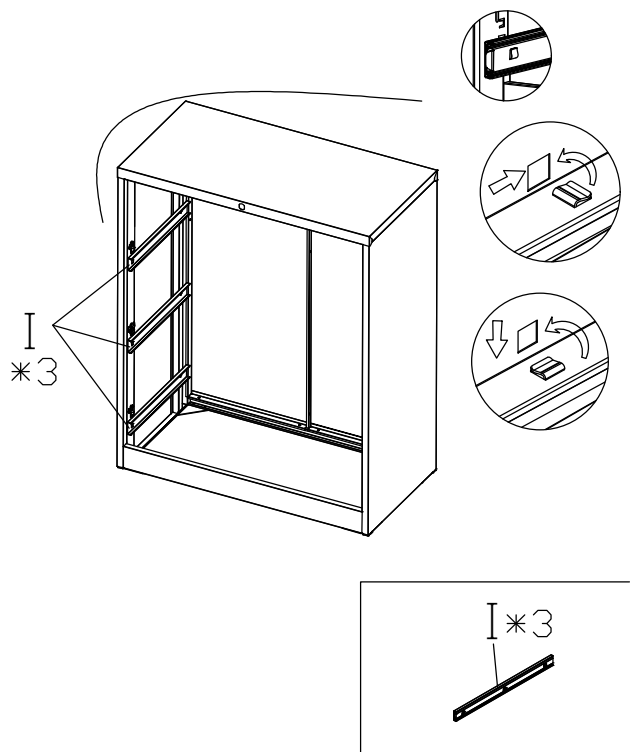
S\*8



11



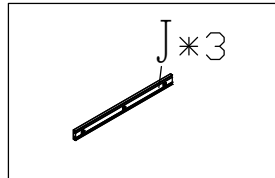
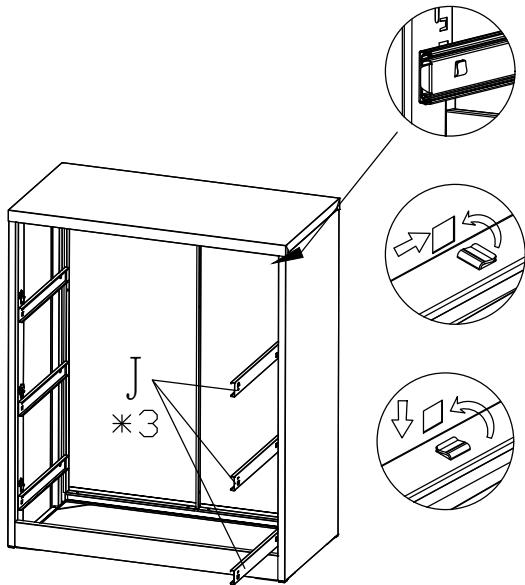
12



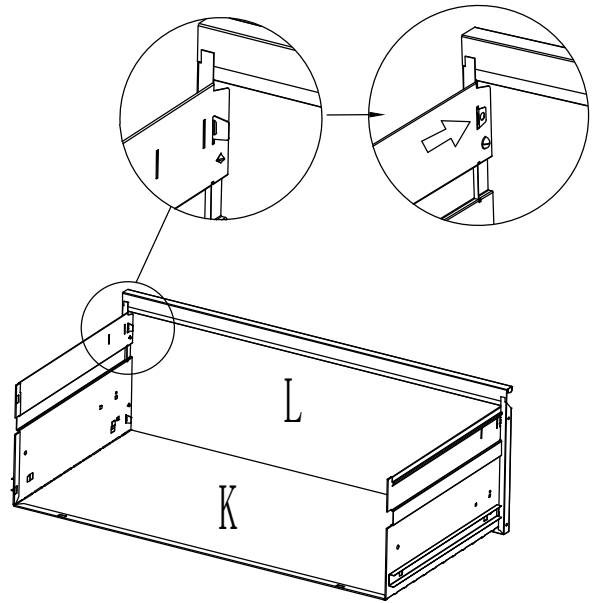
I\*3



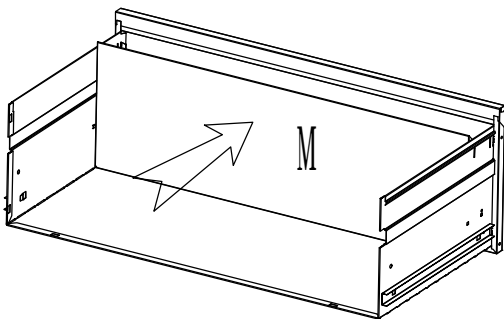
13



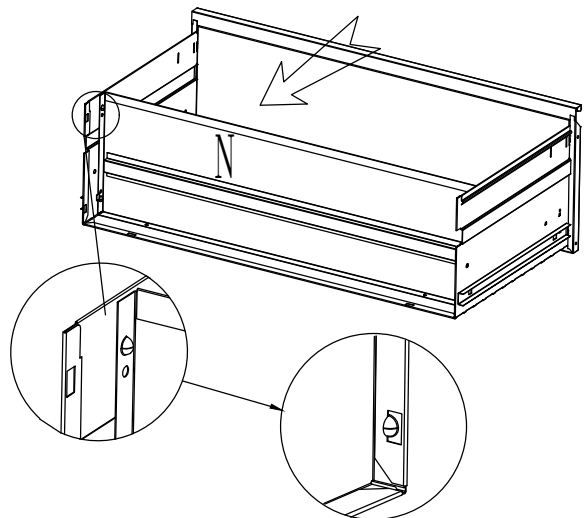
14



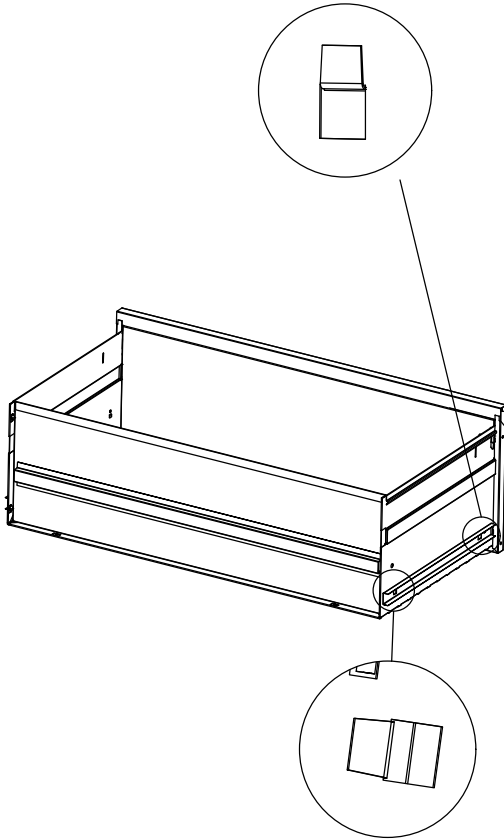
15



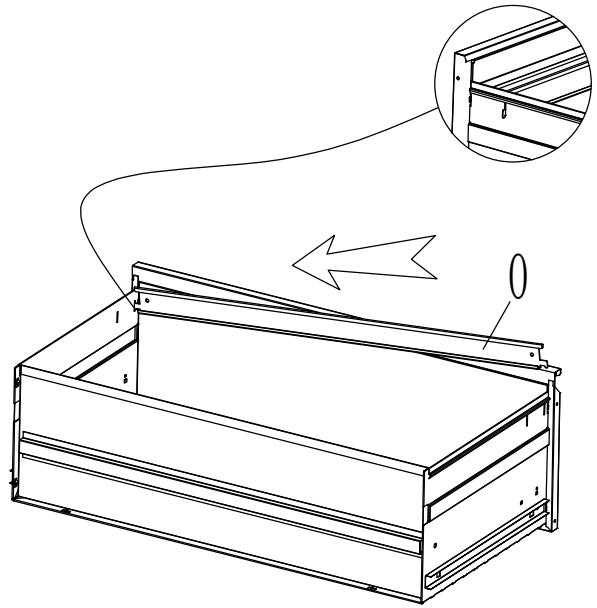
16



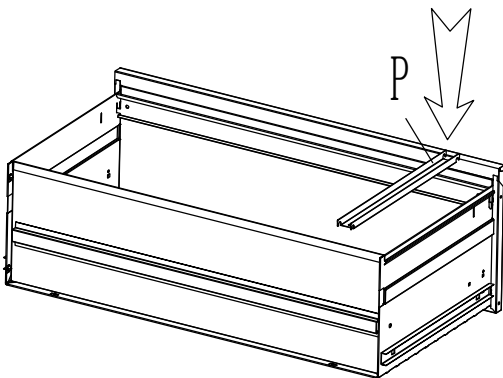
17



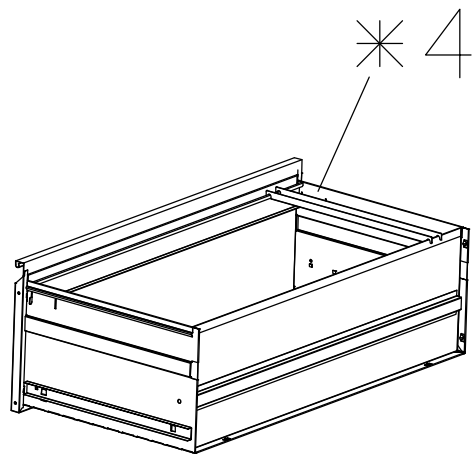
18



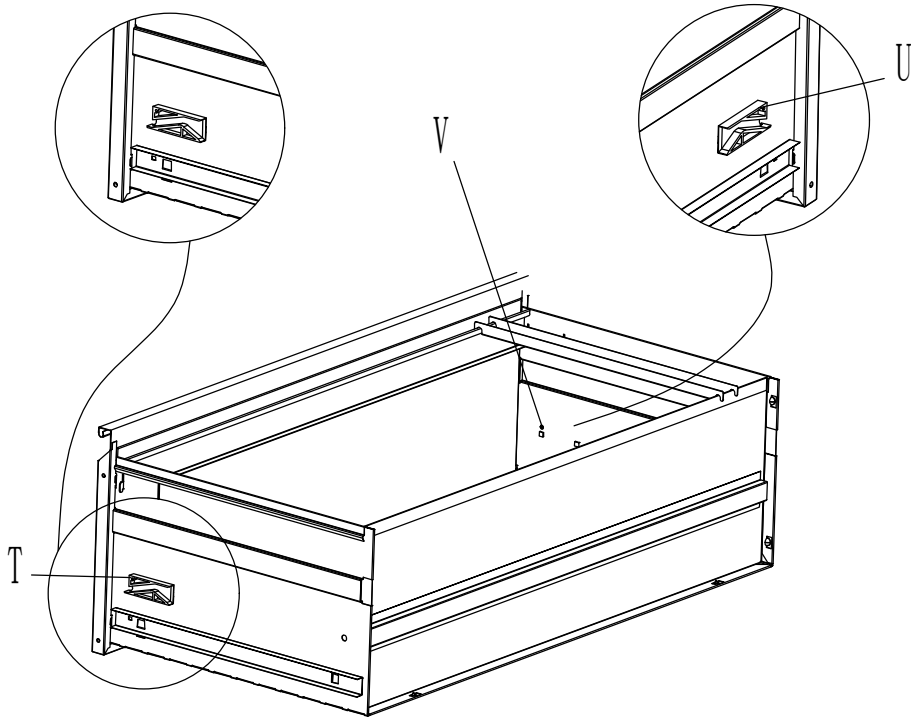
19

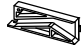




20

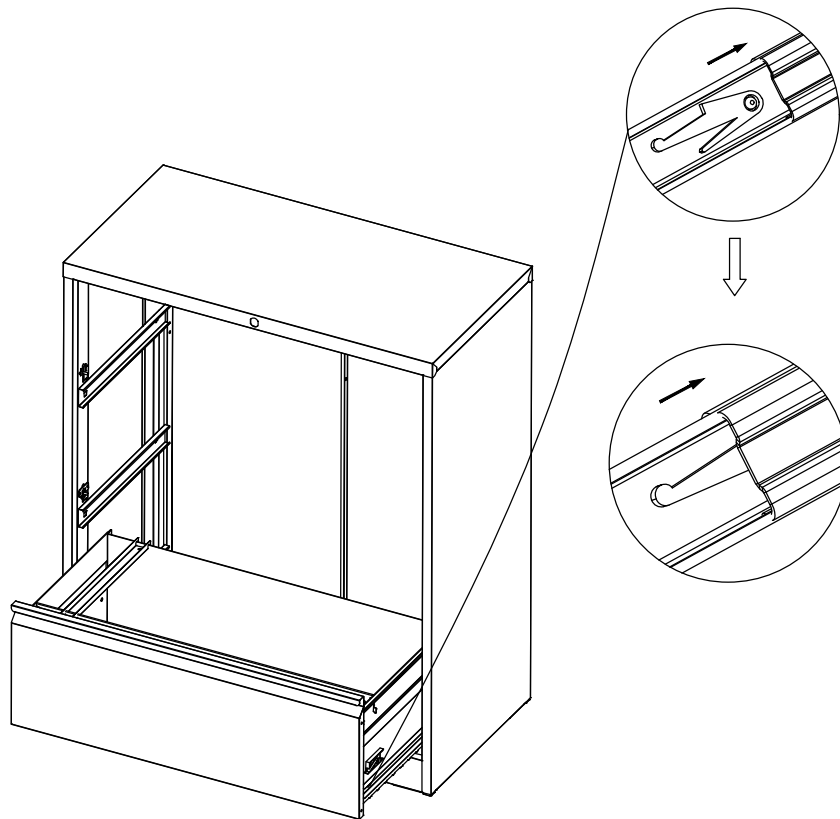


21

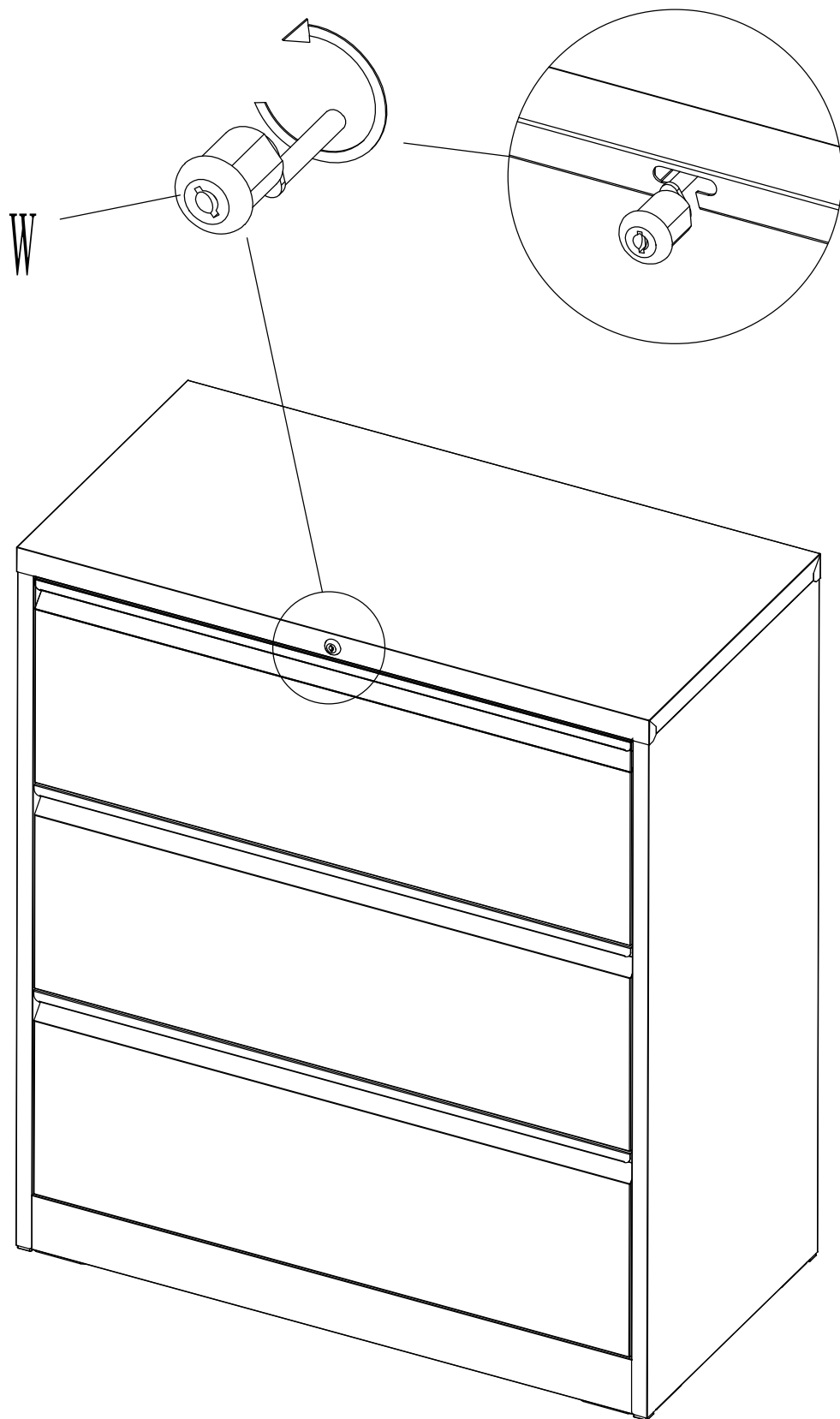


T *1	U *1	V *2
		

22







W\*1



