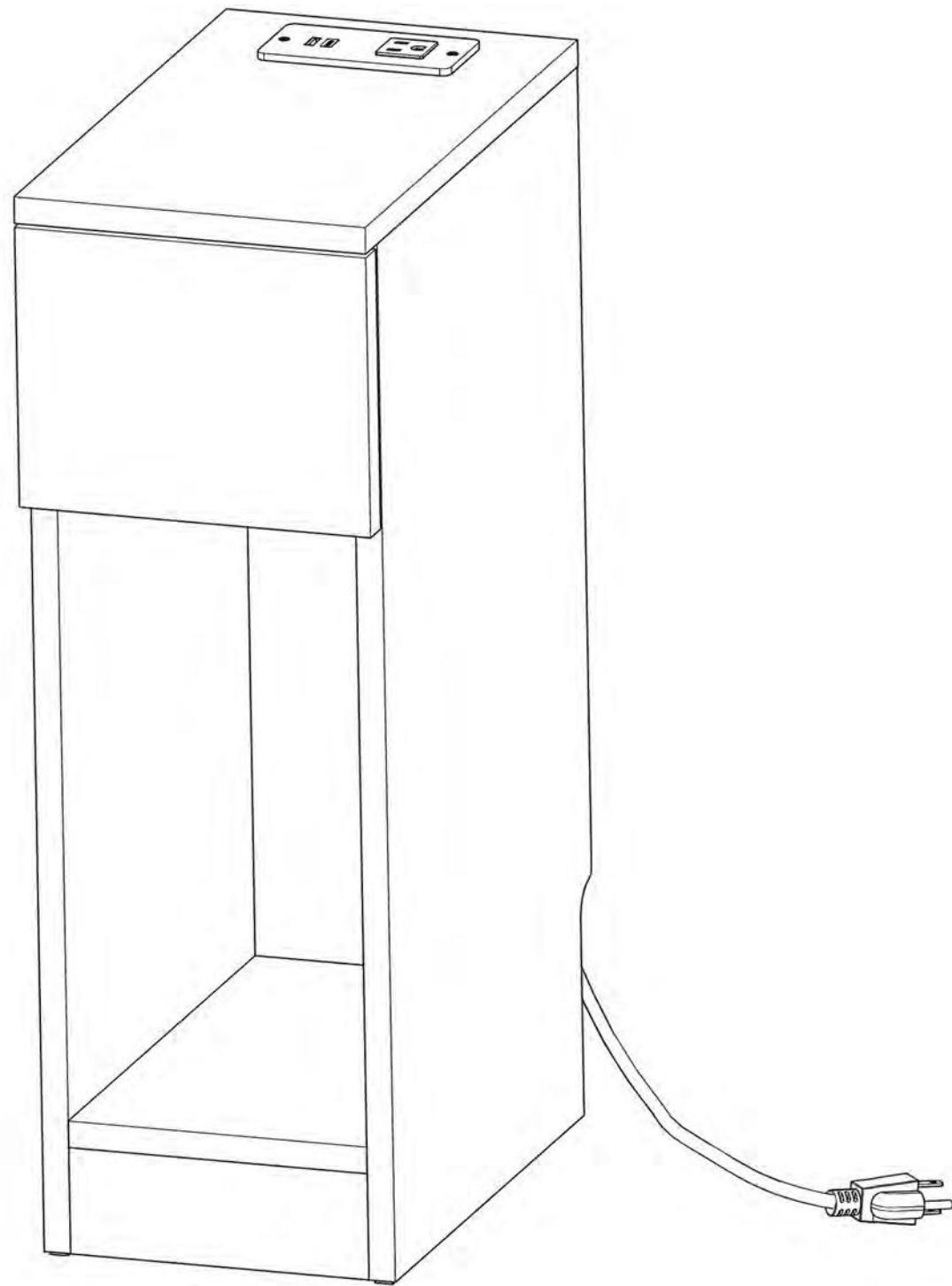


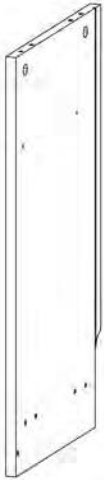
Installation & Assembly



TOOLS:



1



2



3



4



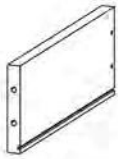
5



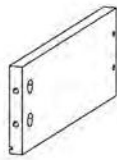
6



7



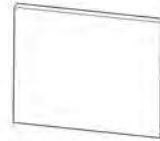
8



9



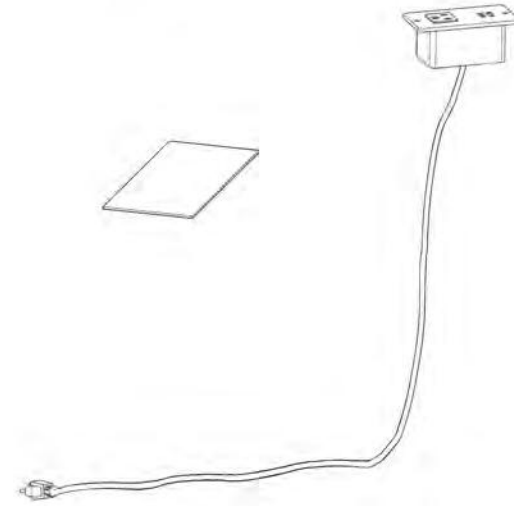
10



11

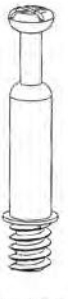


12



UNIT:MM

(A)
X
14



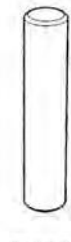
M6*35

(B)
X
14



φ 15*10

(C)
X
9



φ 6*30

(D)
X
4



M4*35

(E)
X
4



13*10

(F)
X
4



M3*14

UNIT:MM

(G)
X
12



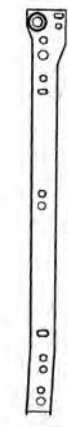
M3*12

(H)
X
4



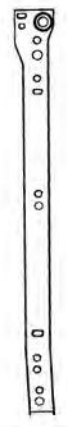
30*11*2

(CL)



L300

(CR)



L300

(DL)

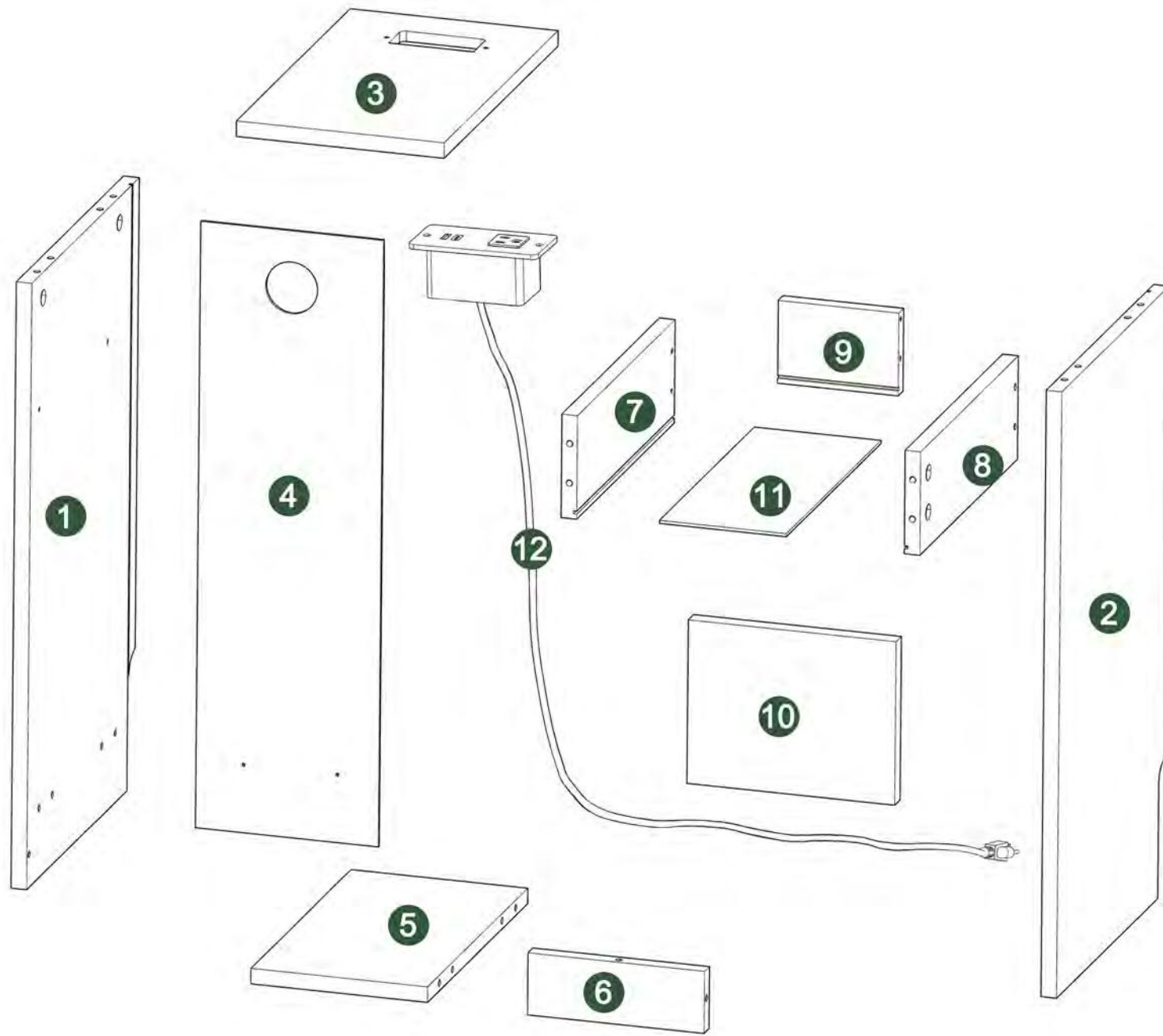


L300

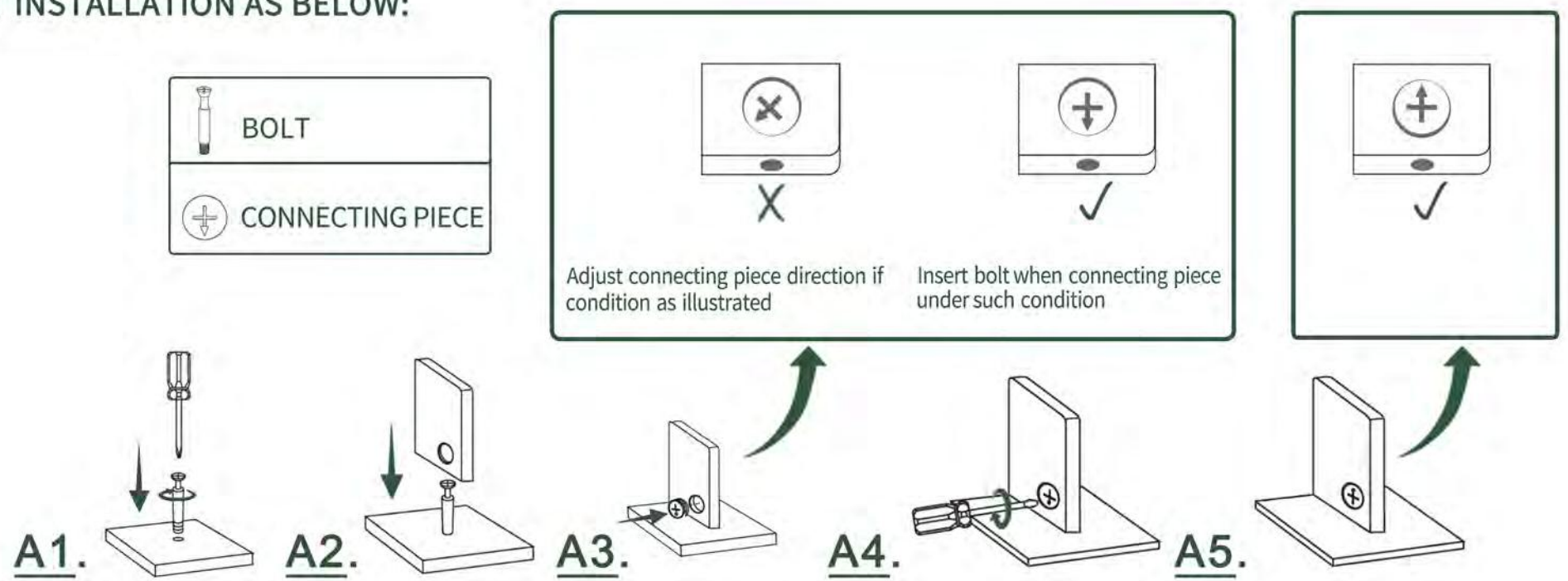
(DR)



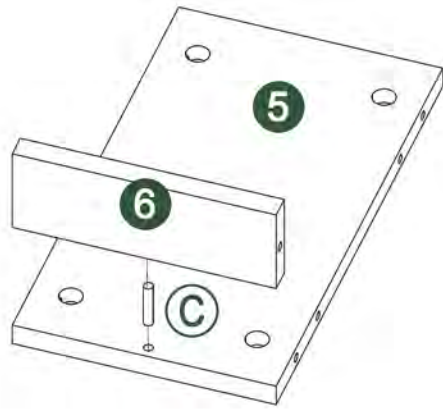
L300



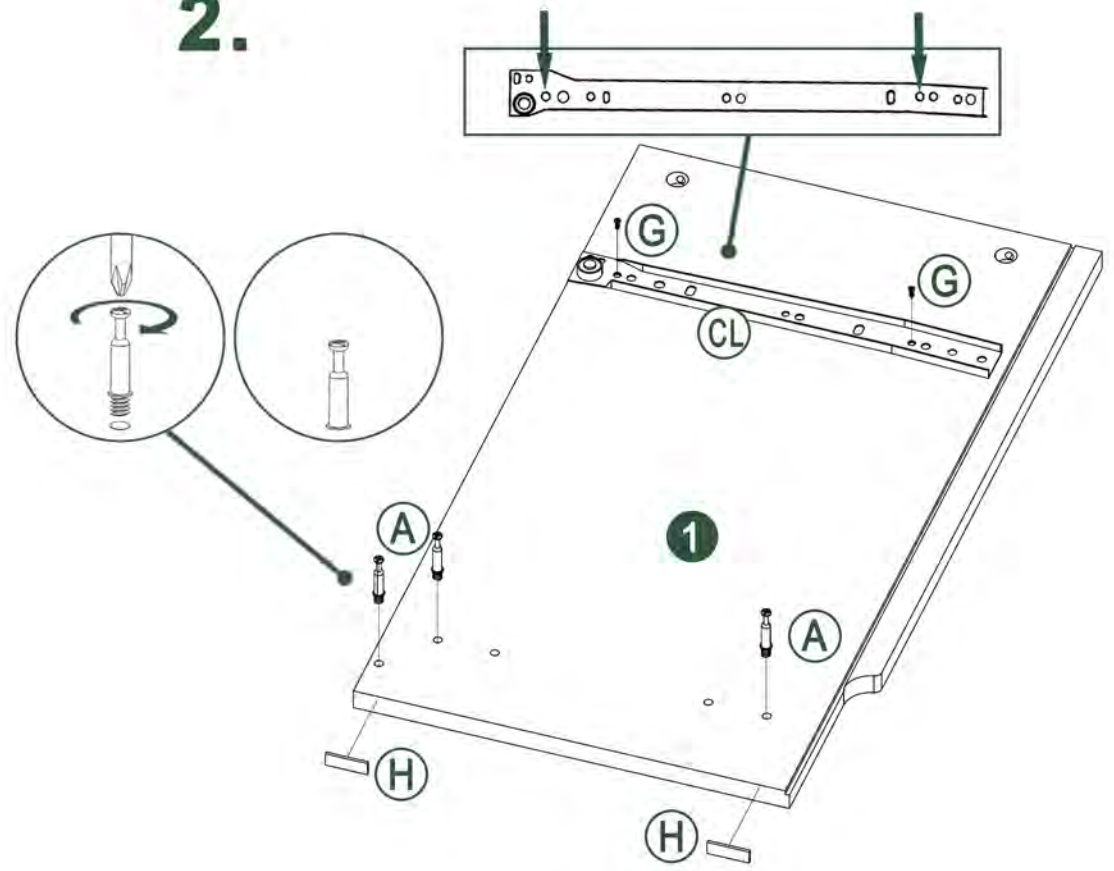
BOLT INSTALLATION AS BELOW:



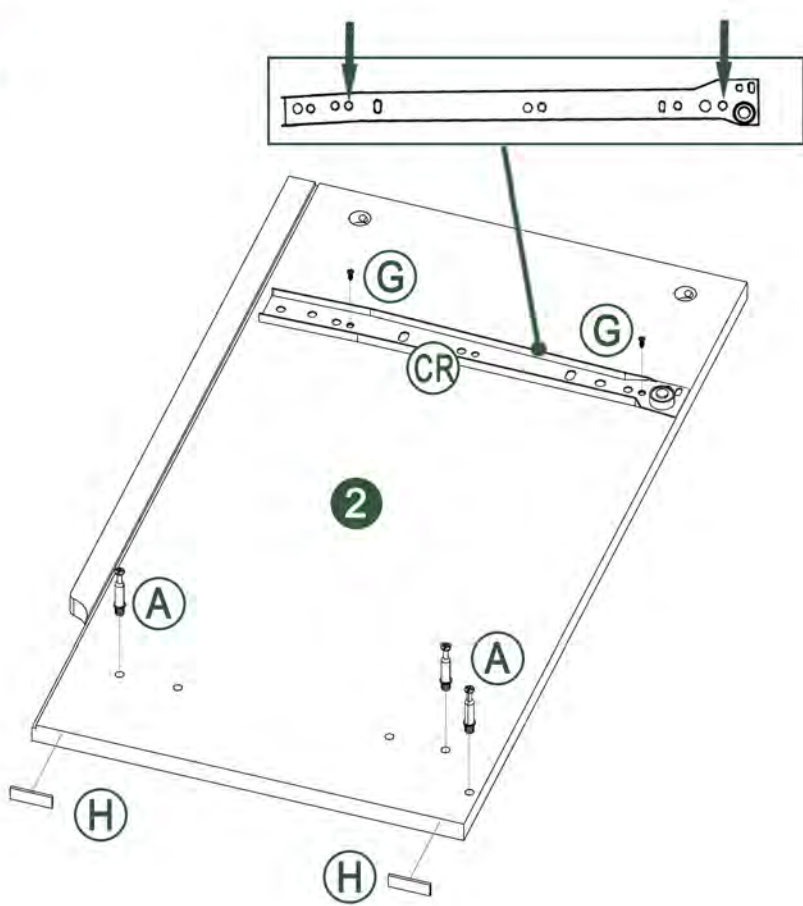
1.



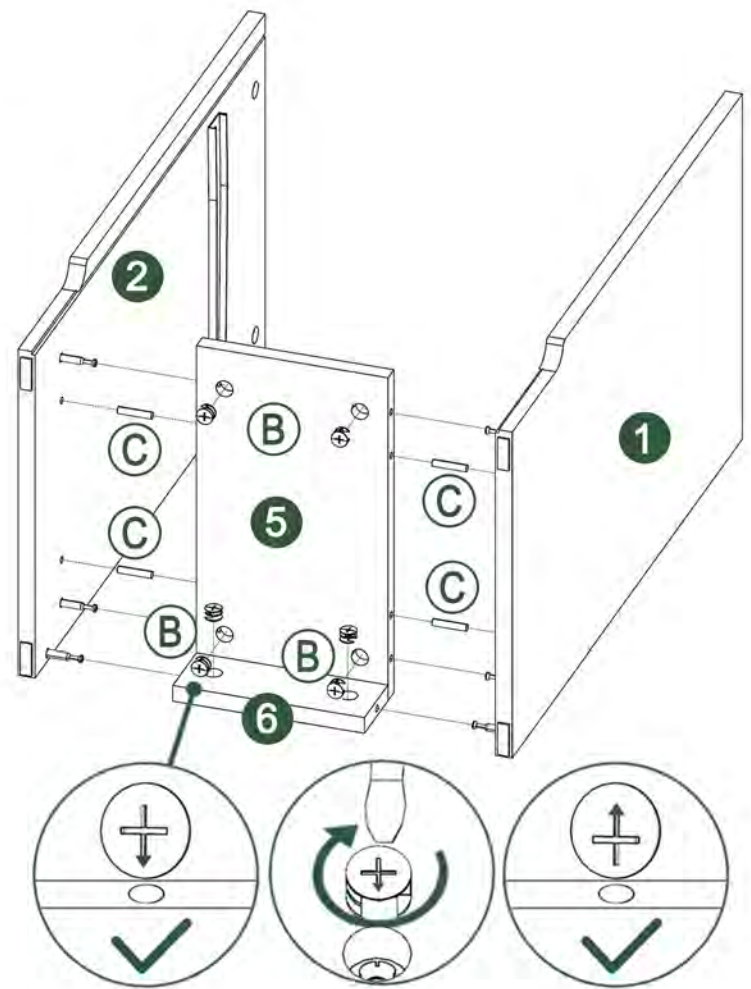
2.



3.



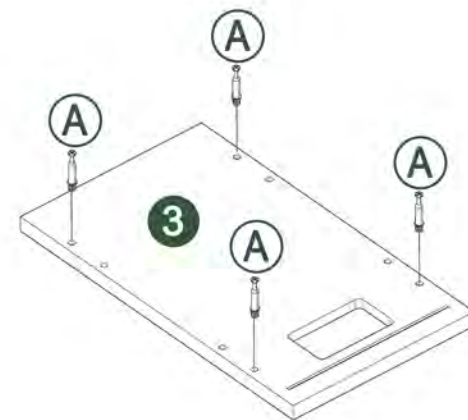
4.



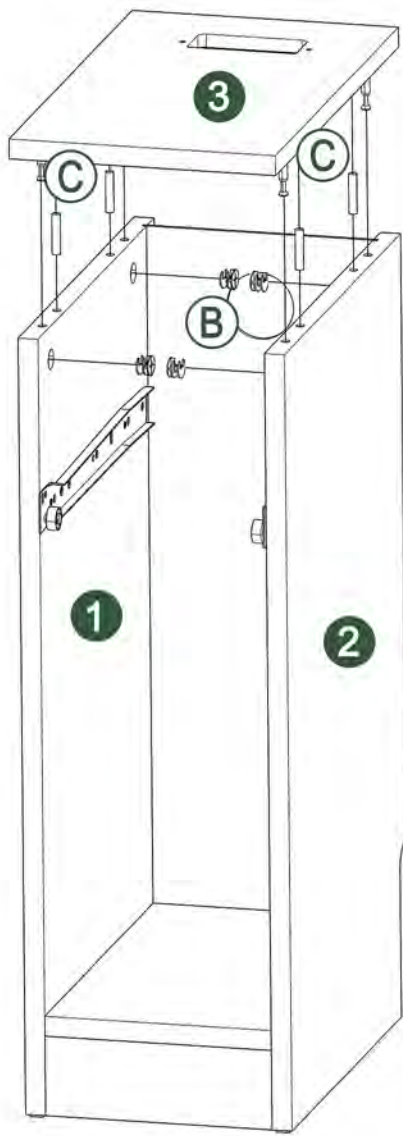
5.



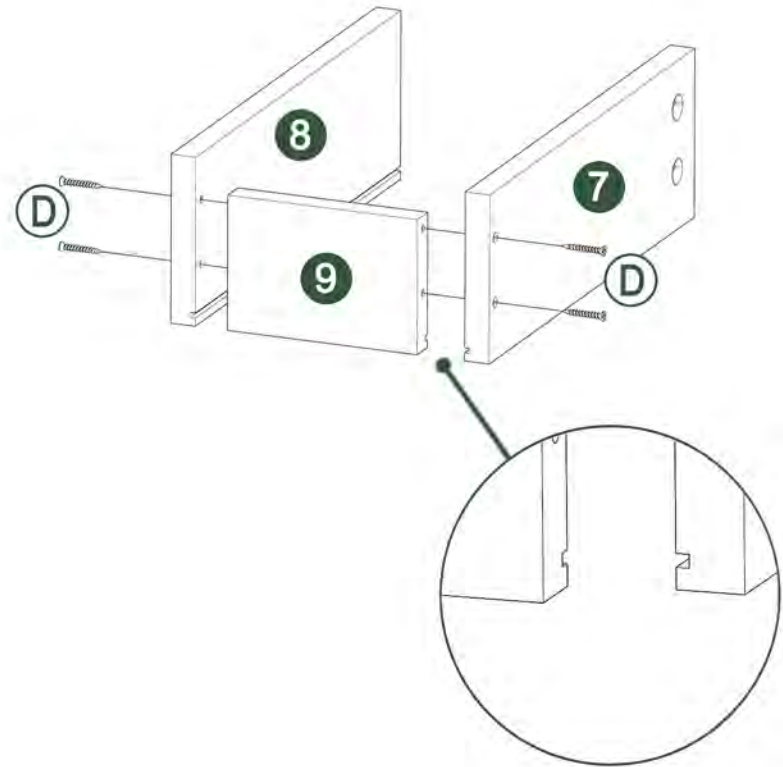
6.



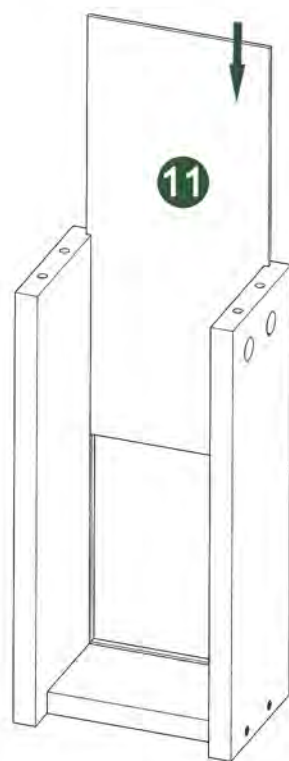
7.



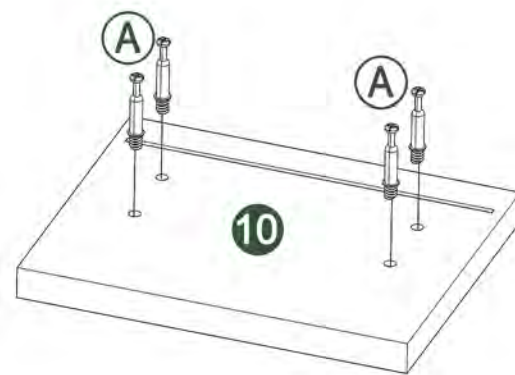
8.



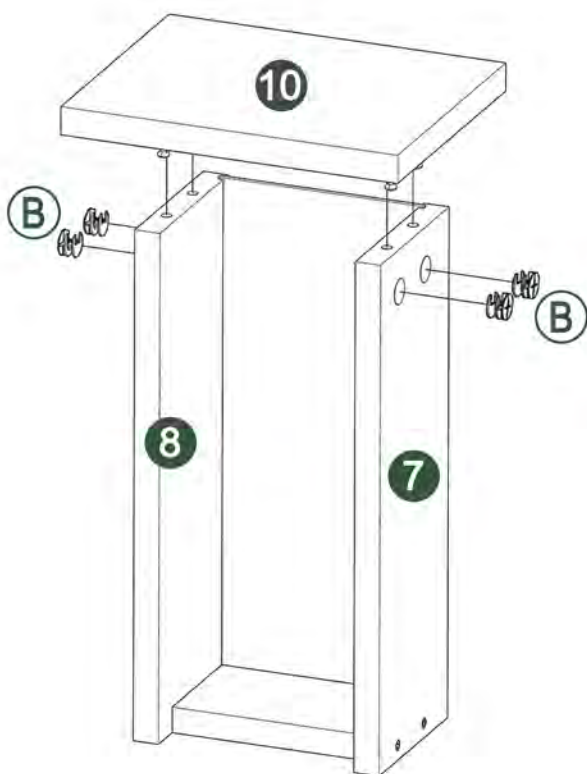
9.



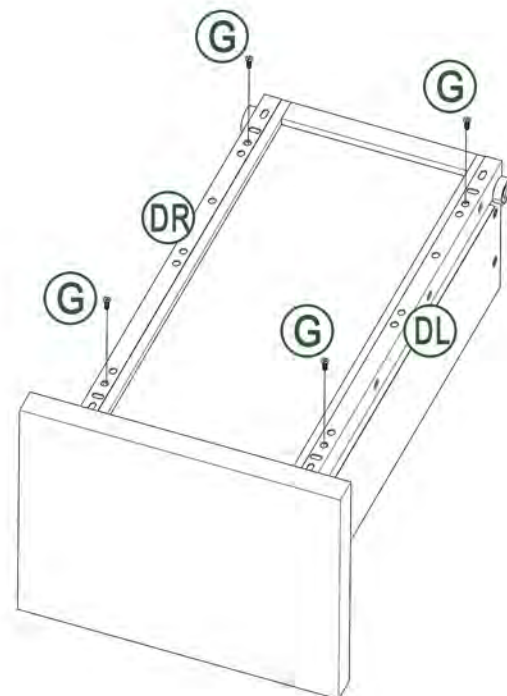
10.



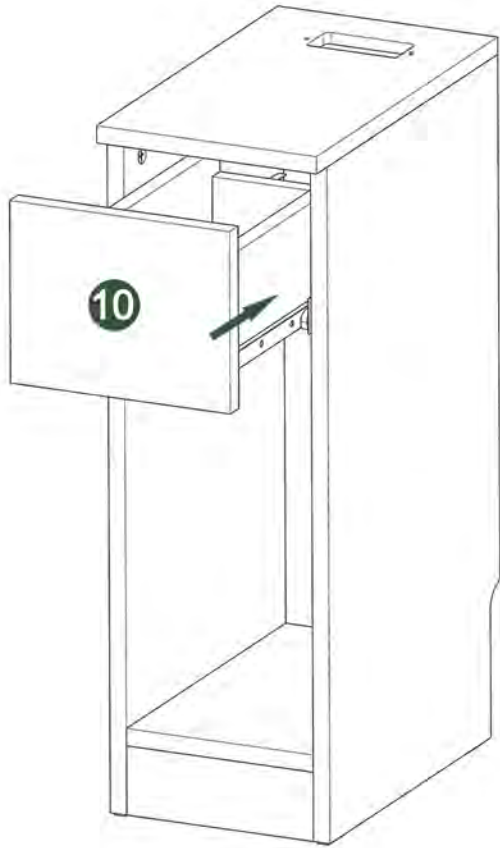
11.



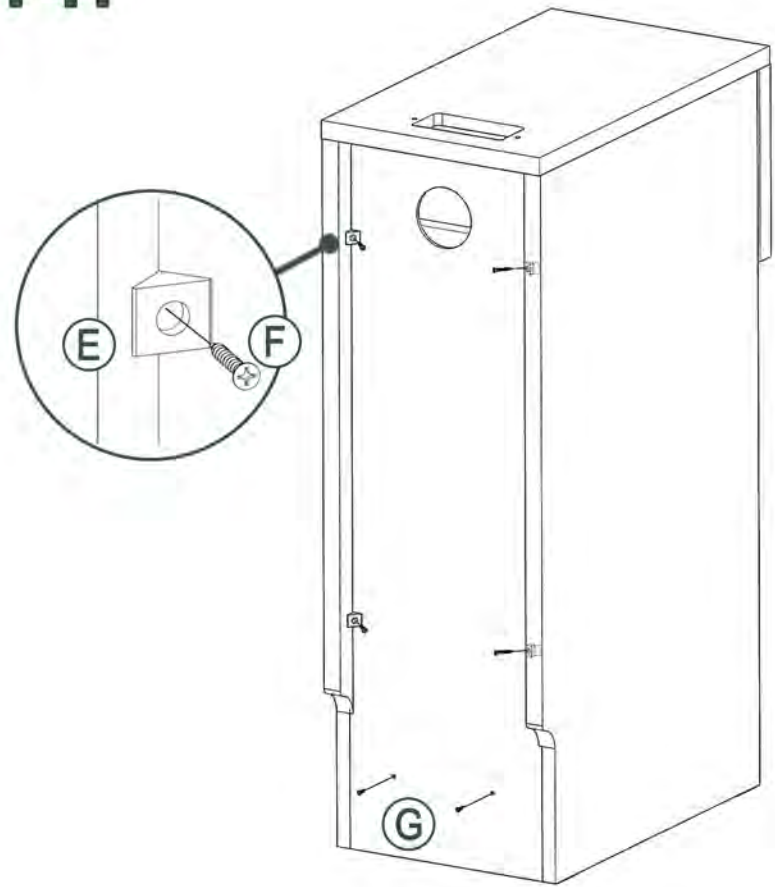
12.



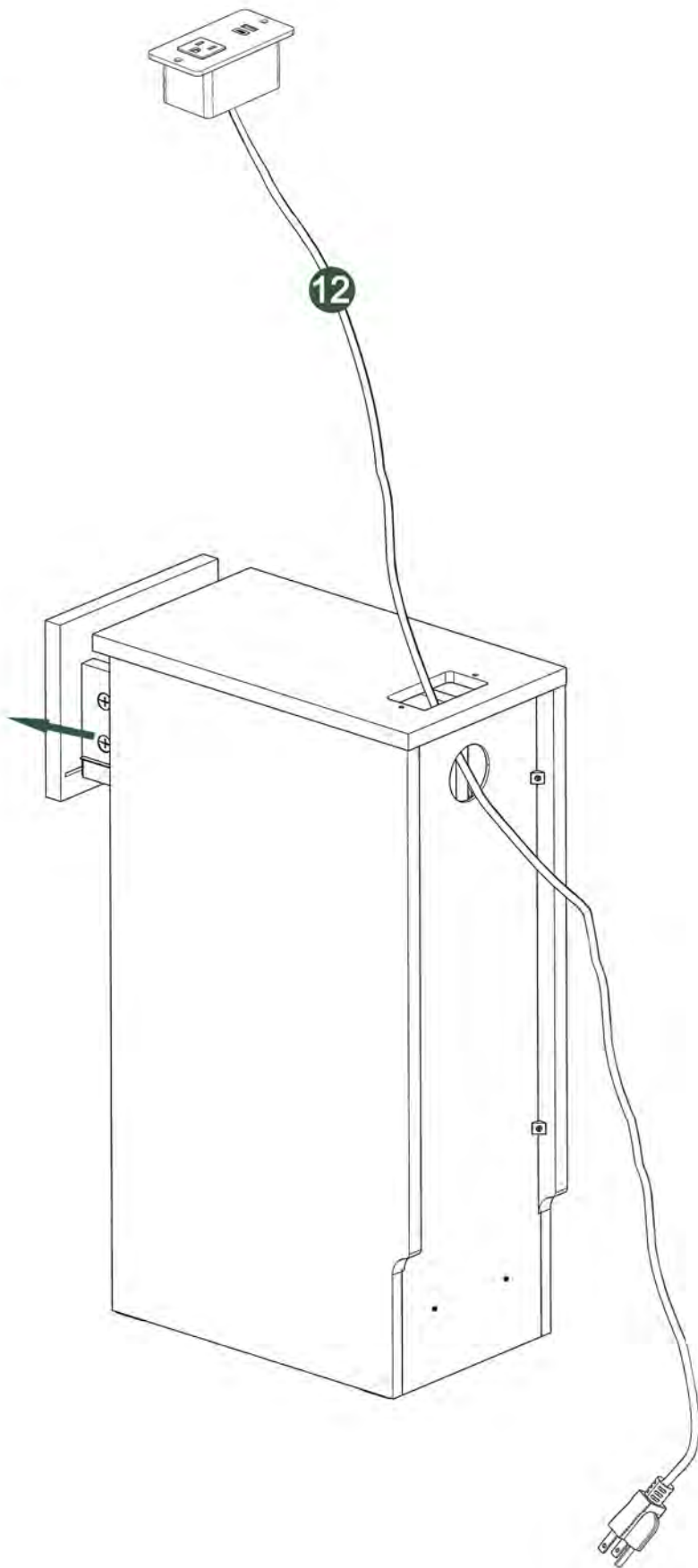
13.



14.



15.



16.

