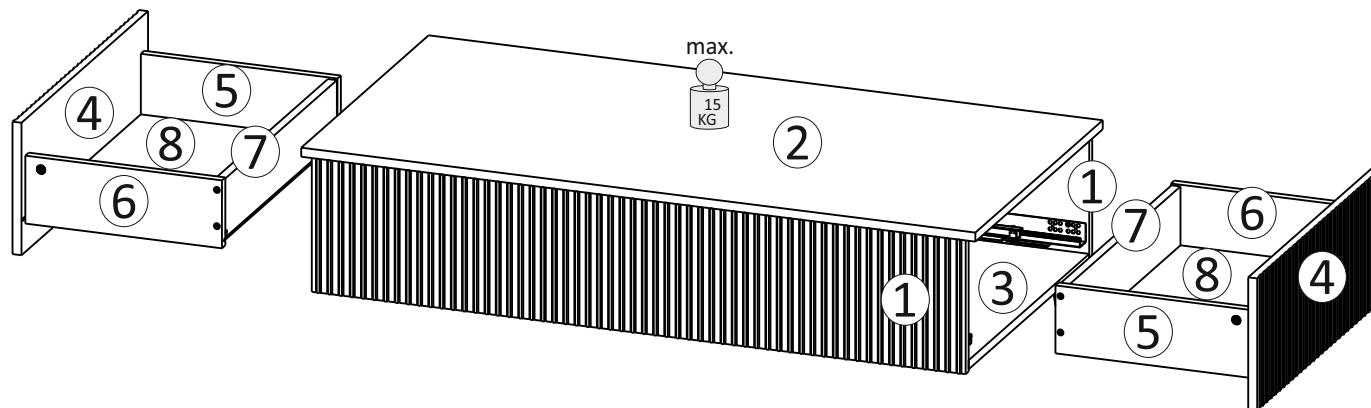
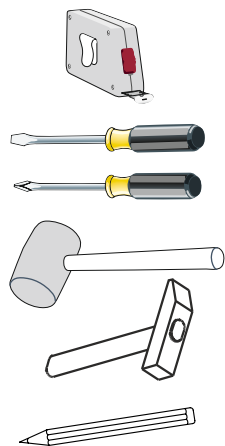
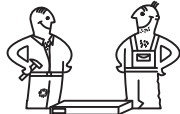
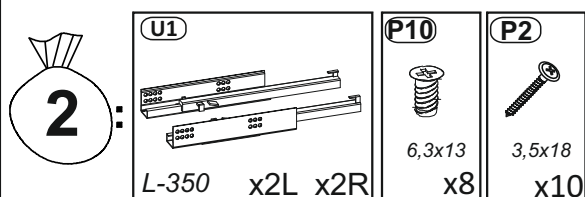
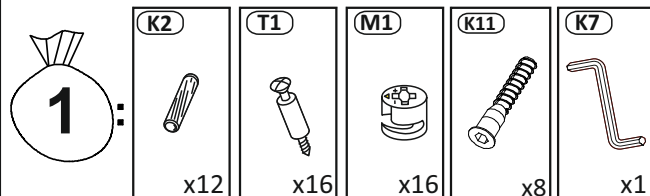


Do montázu potrzebne są:  
Für die Montage dieser Type  
benötigen Sie:  
Na montáž budete potrebovať  
Potřebné k montáži



**PL** Instrukcja montażowa  
**D** Montageanleitung  
**GB** Assembly instructions  
**SK** Návod na montáž  
**CZ** Návod k montáži



**D** Sehr geehrter Kunde, sollte ein Teil fehlen oder beschädigt sein, kreuzen Sie bitte dieses deutlich auf der Montageanleitung an und schicken Sie zu uns ab.

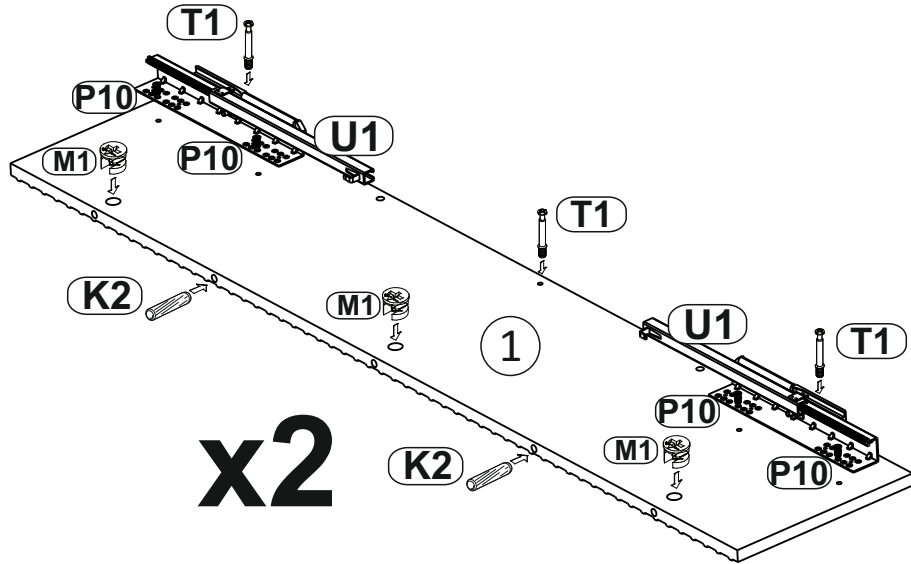
**GB** Dear customer, Should there be any place missing or damaged, kindly mark this place clearly on the attached assembly instructions and return it to us.

**PL** Szanowny Kliencie, gdyby brakowało jakiejś części lub byłaby uszkodzona proszę to oznaczyć krzyżykiem na instrukcji montażowej przesać instrukcję razem z reklamacją.

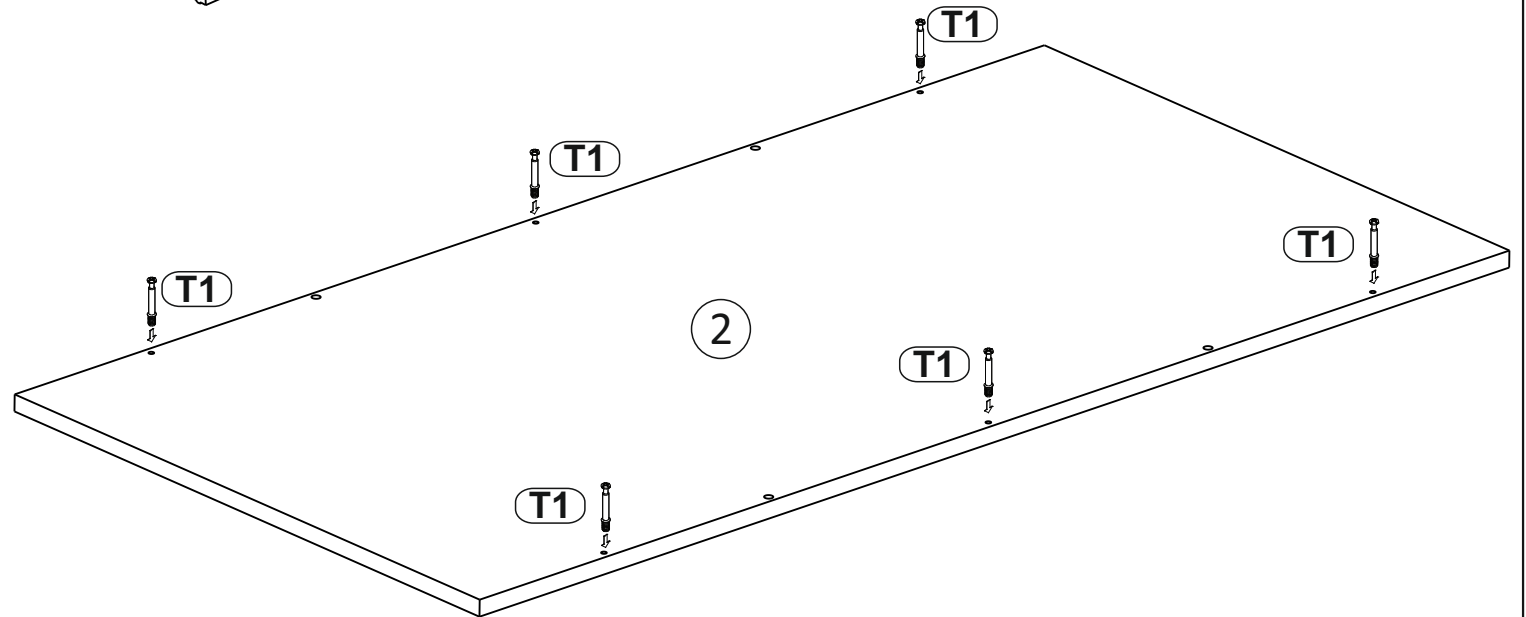
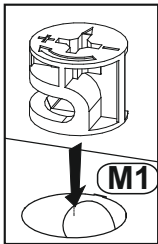
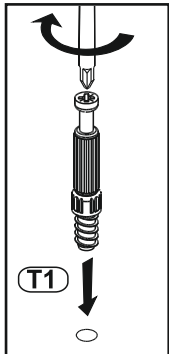
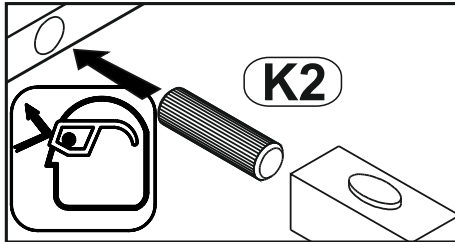
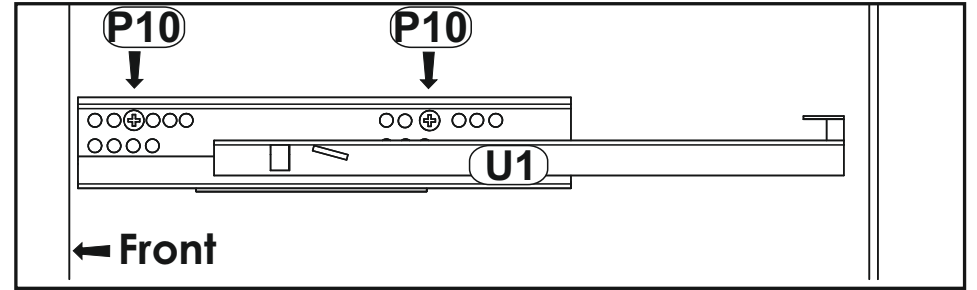
**SK** Vážení zákazník, keby chýbala nejaká časť, alebo by bola poškodená, označte ju prosím krížikom na montážnom návode a zašlite návod spolu s reklamáciou

**CZ** Vážení zákazník, kdyby chyběla nějaká část nebo byla poškozená, označte ji prosím křížkem na montážním návodu a zašlete návod spolu s reklamací.

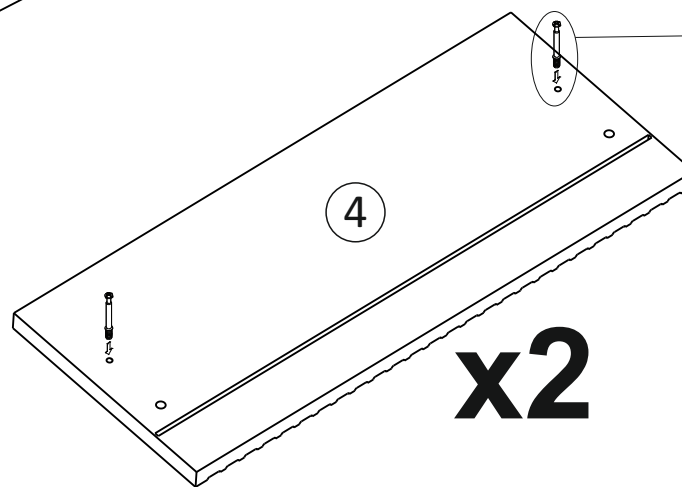
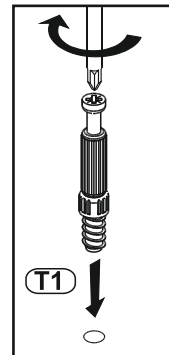
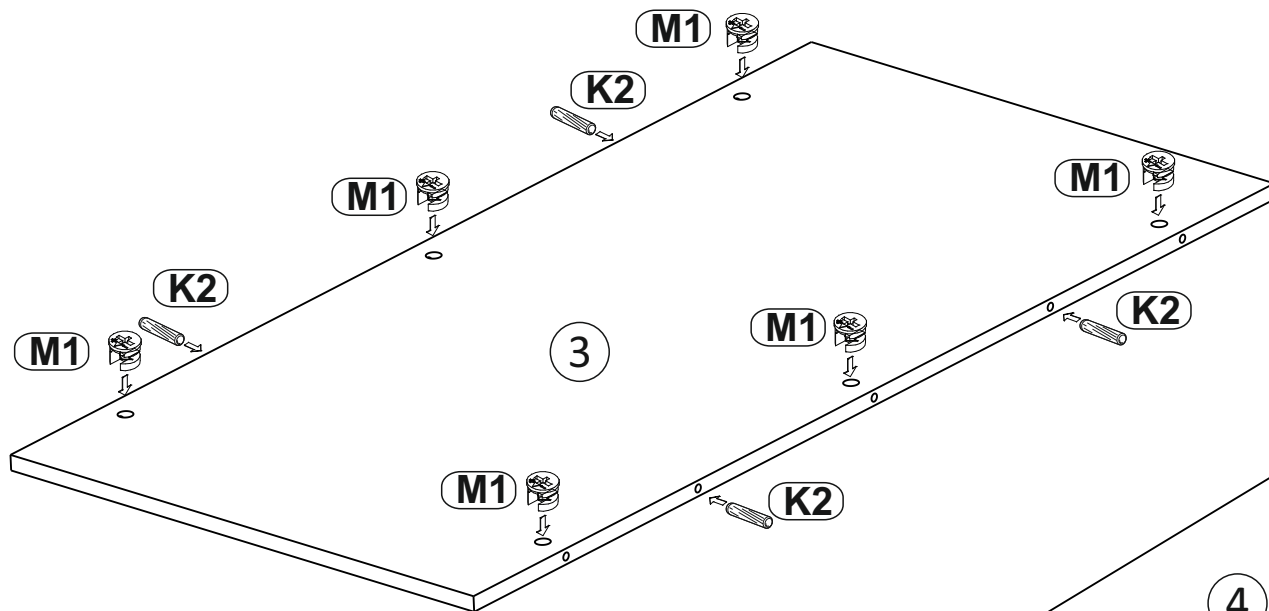
1



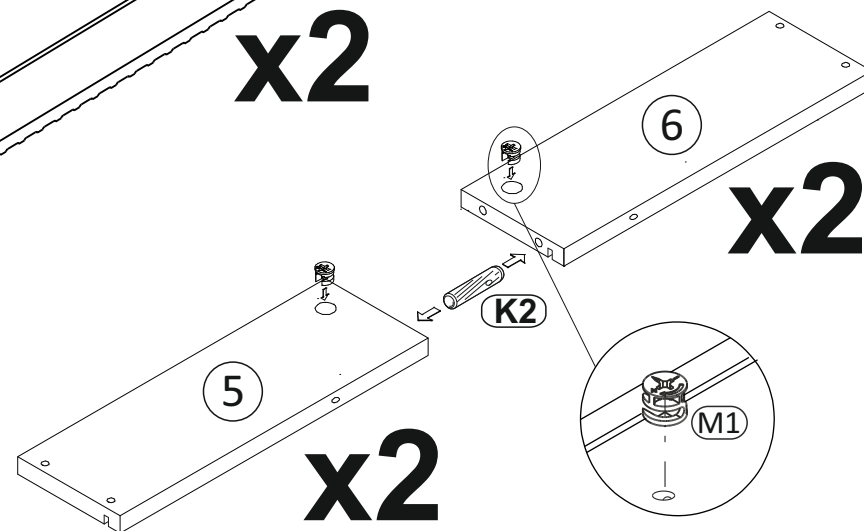
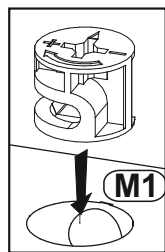
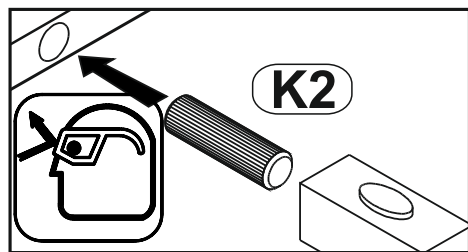
x2



# 2



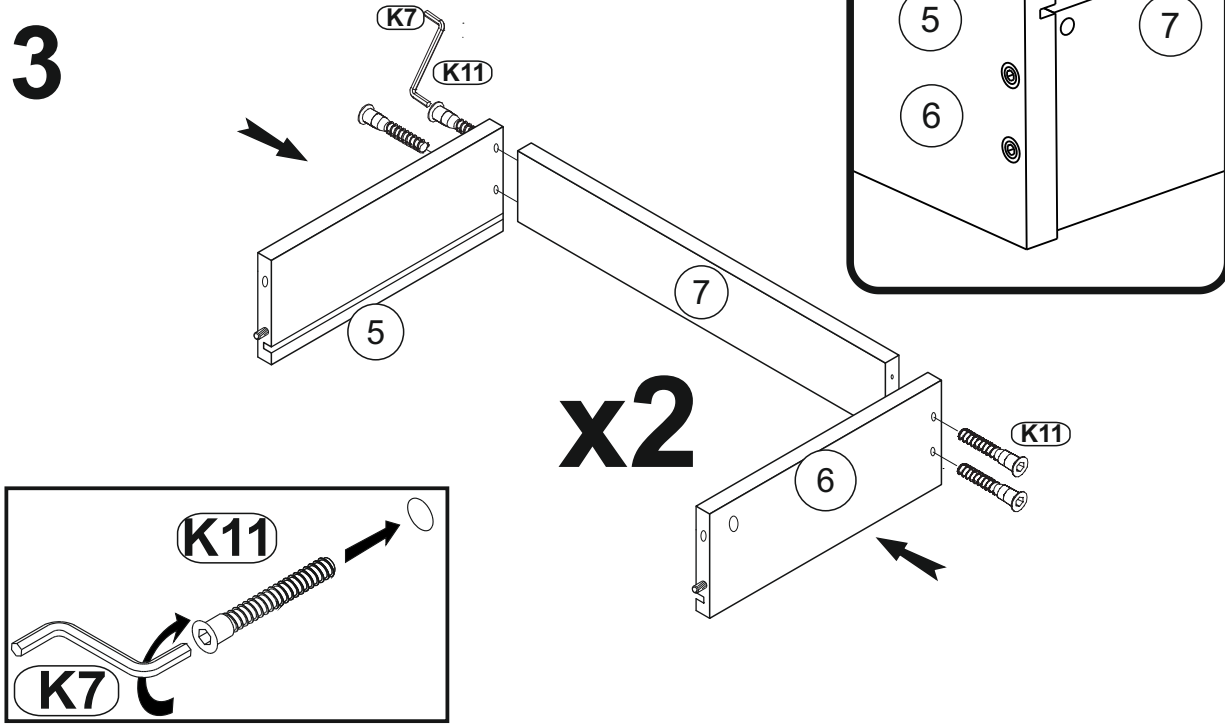
**x2**



**x2**

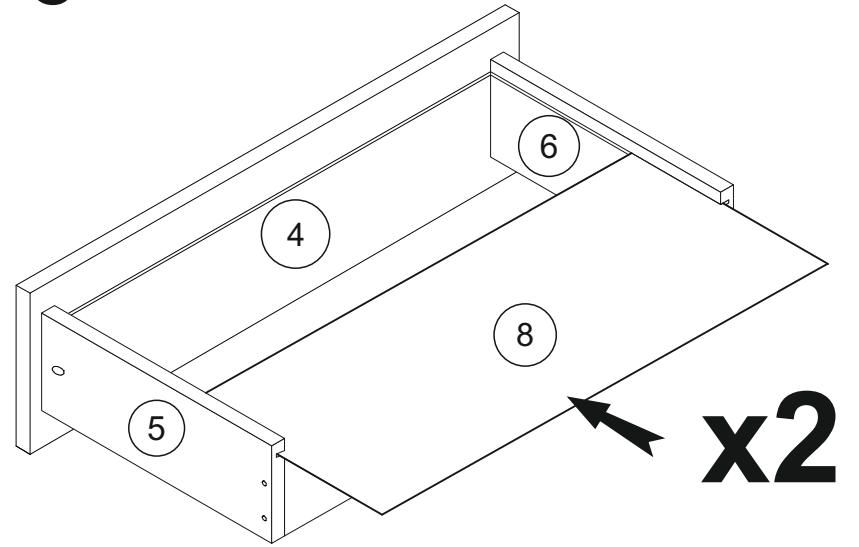
**x2**

3



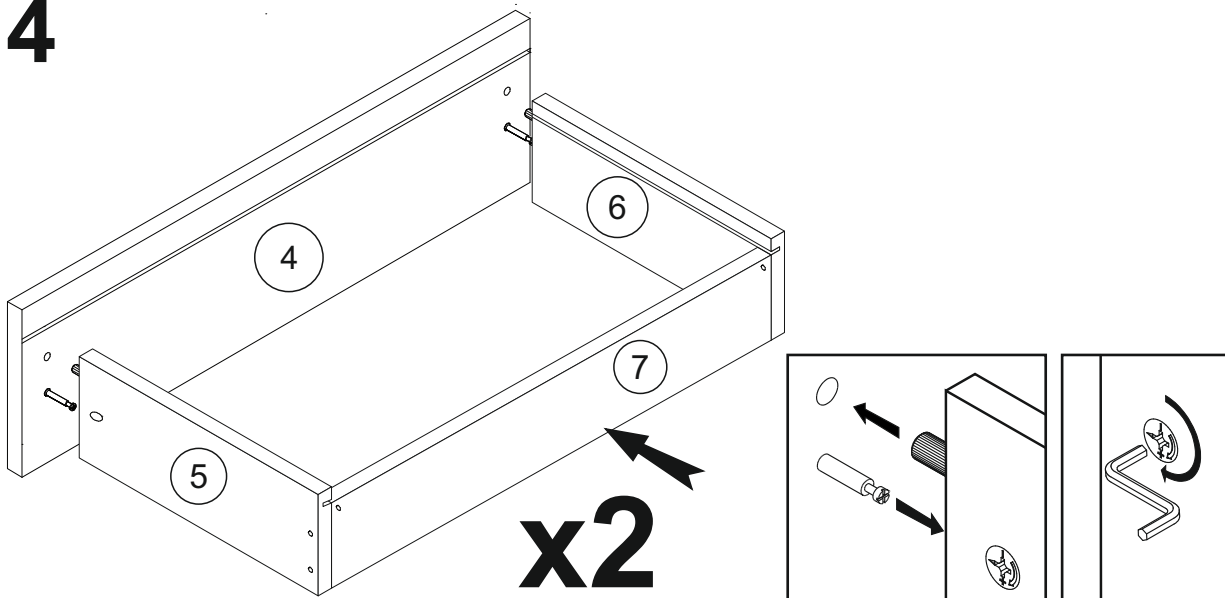
x2

5



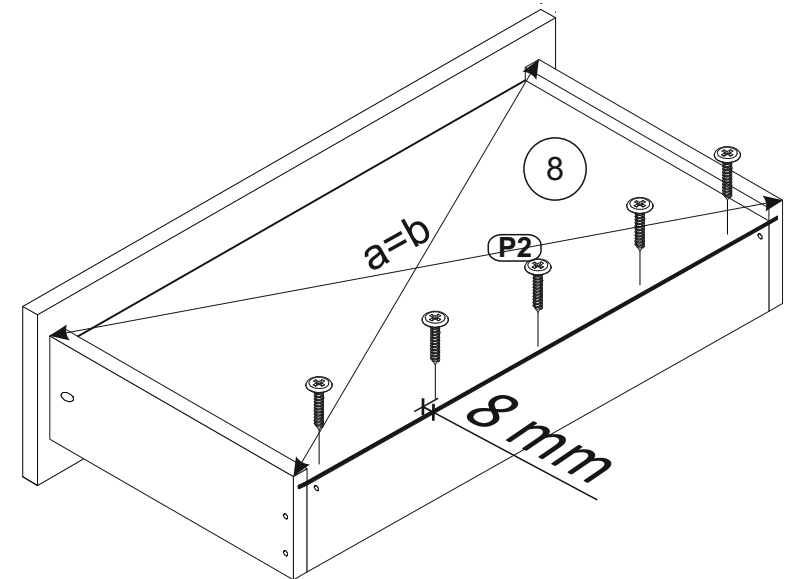
x2

4

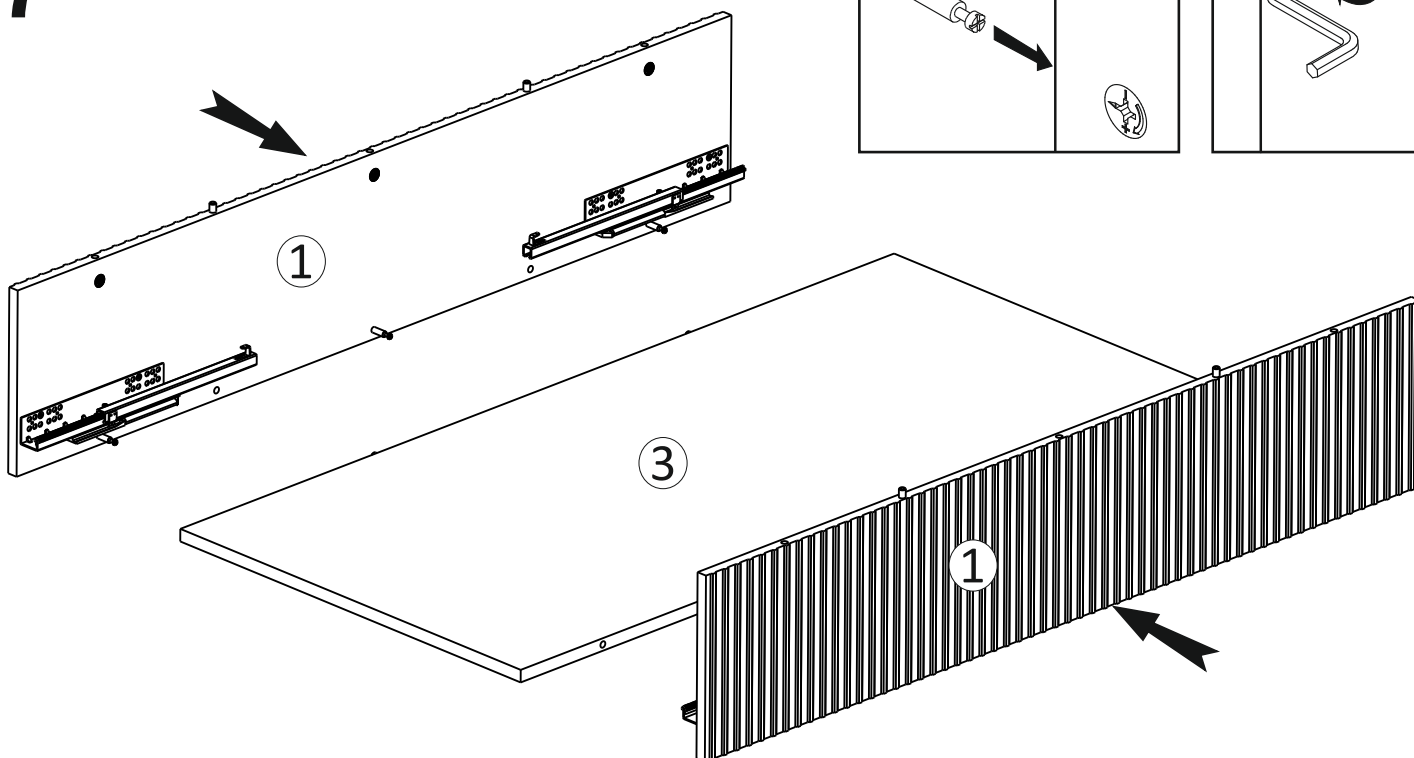


x2

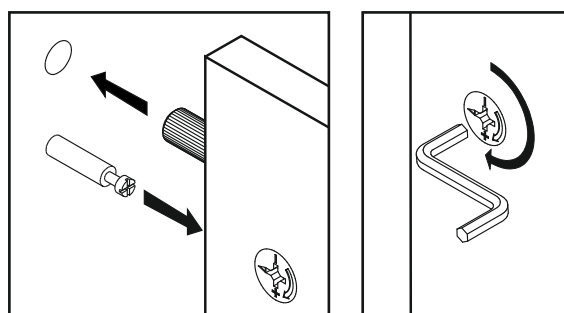
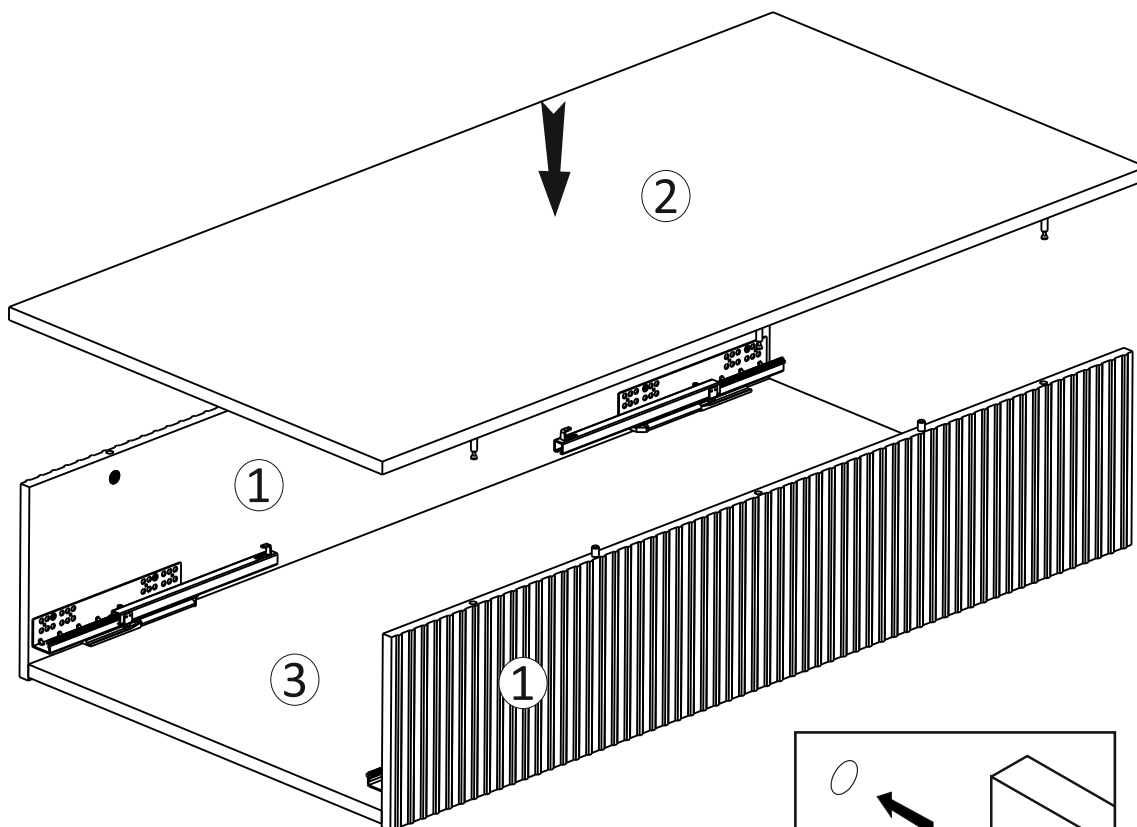
6



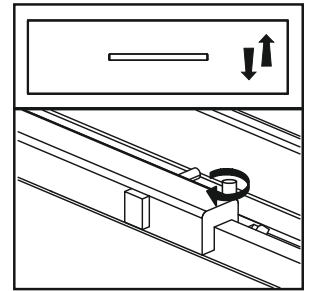
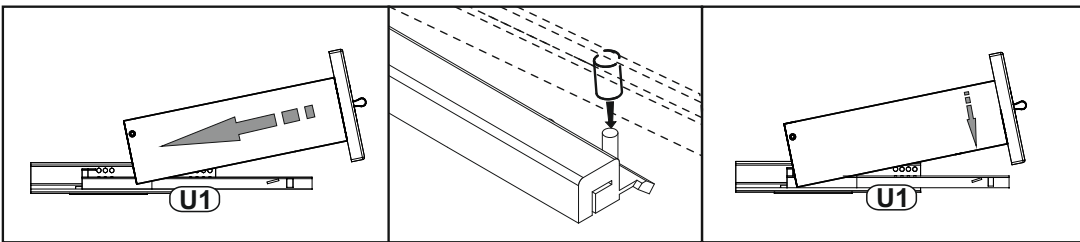
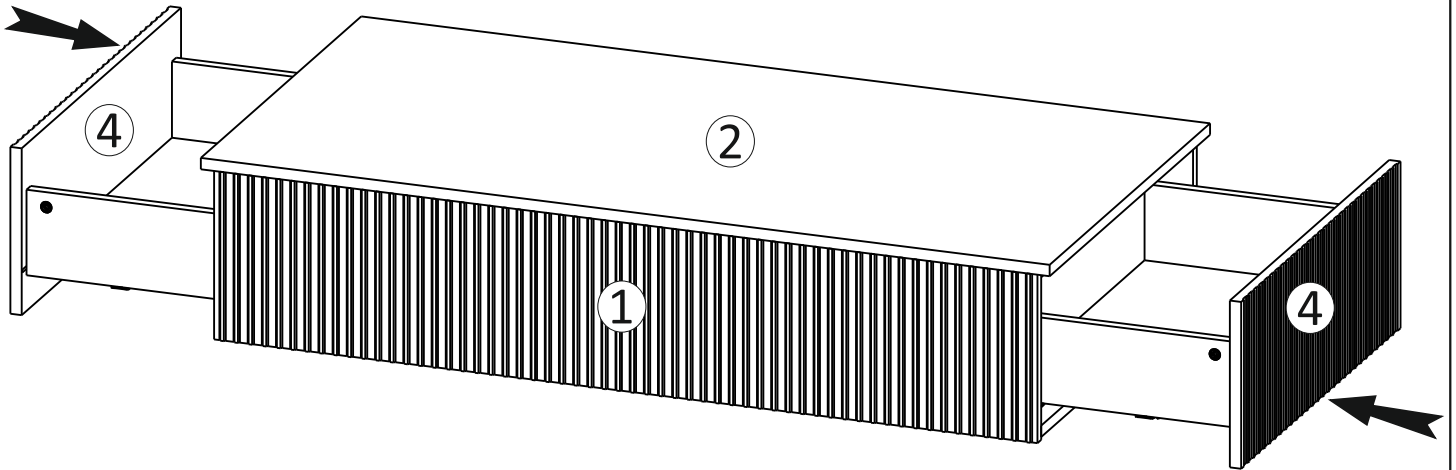
7

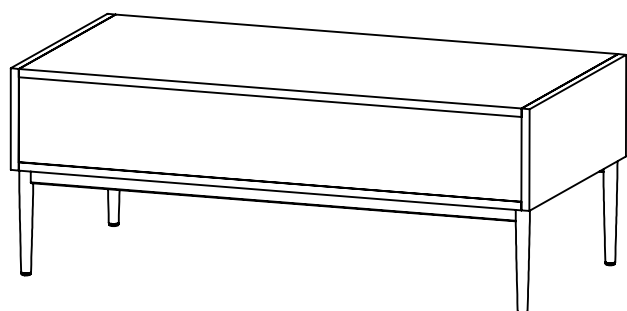
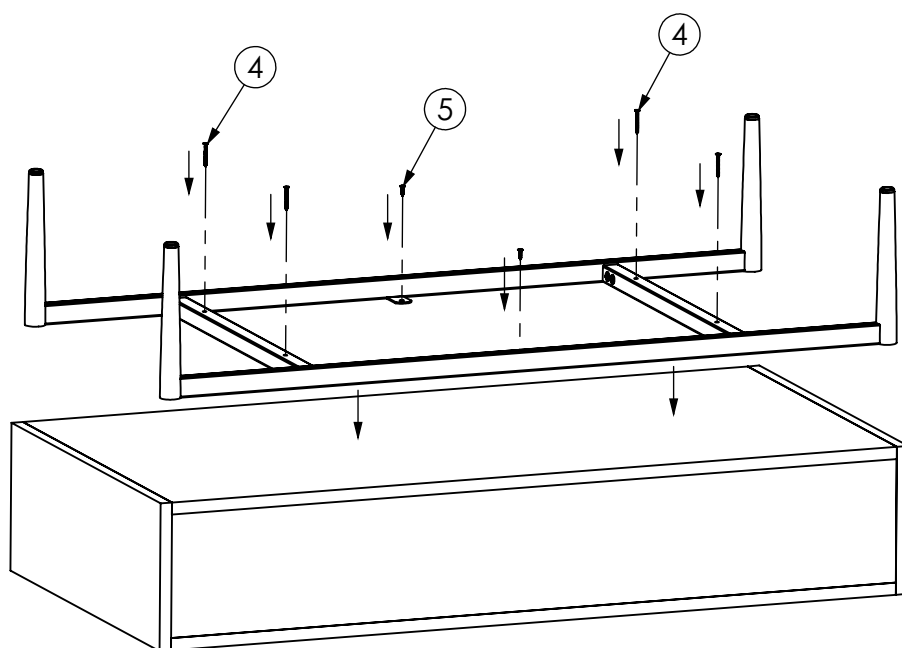
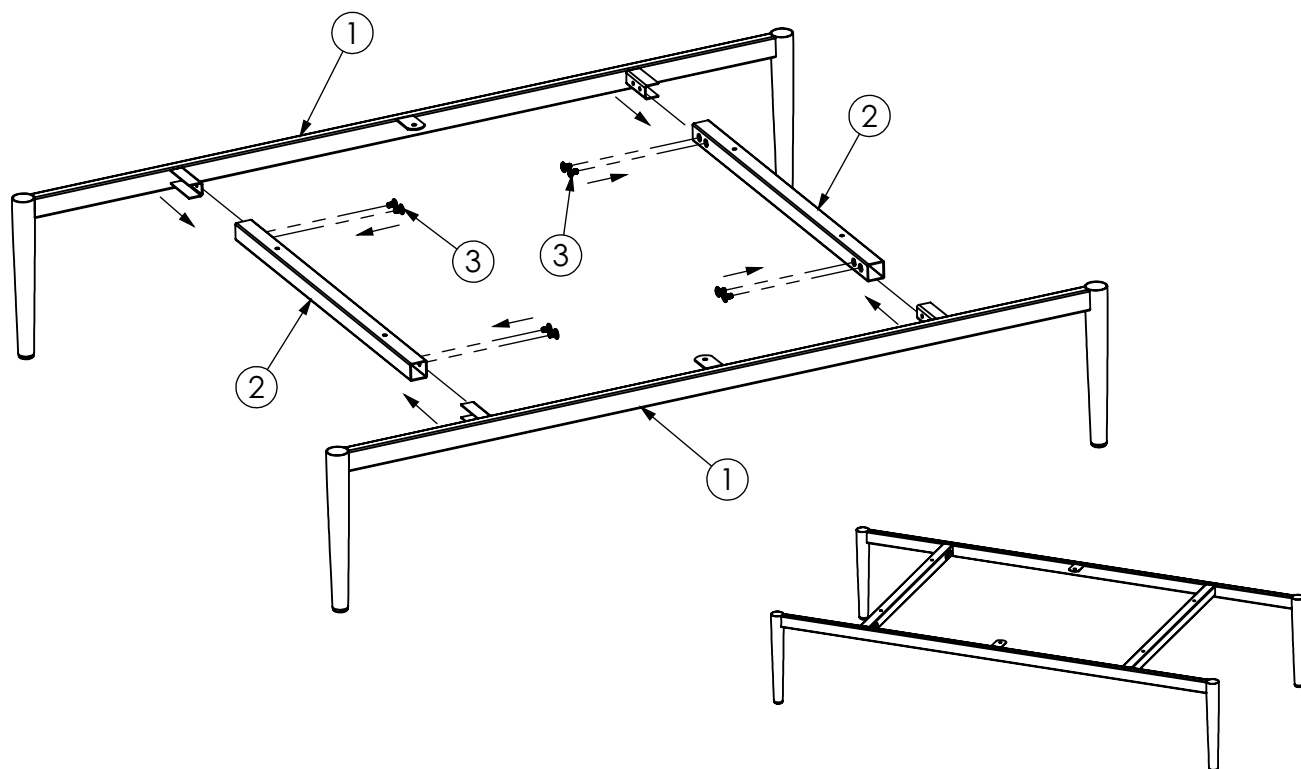



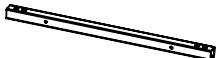



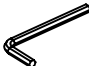
8



9





1.		x2
2.		x2
3.		x8
4.		x4
5.		x2
6.		x1