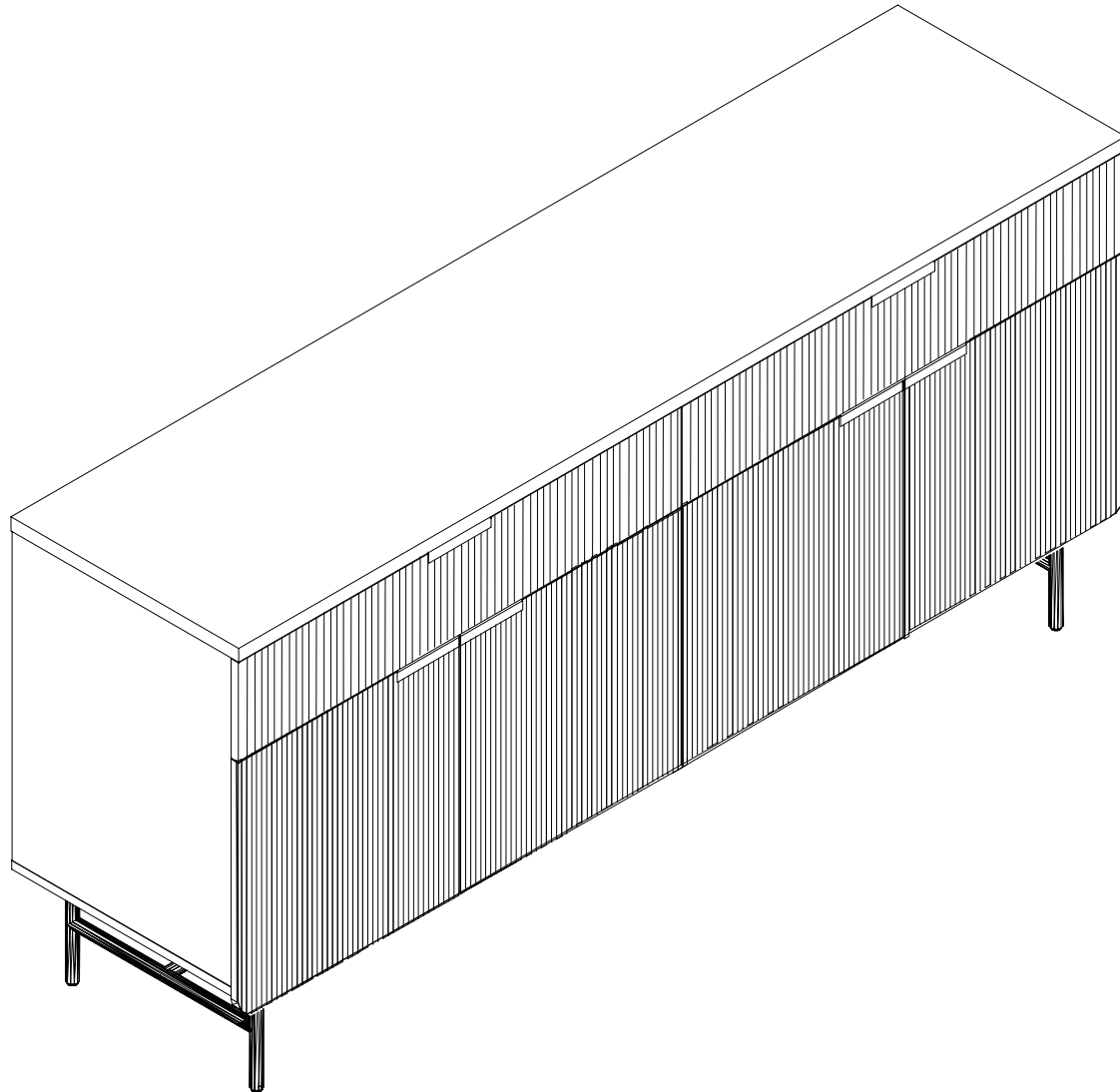
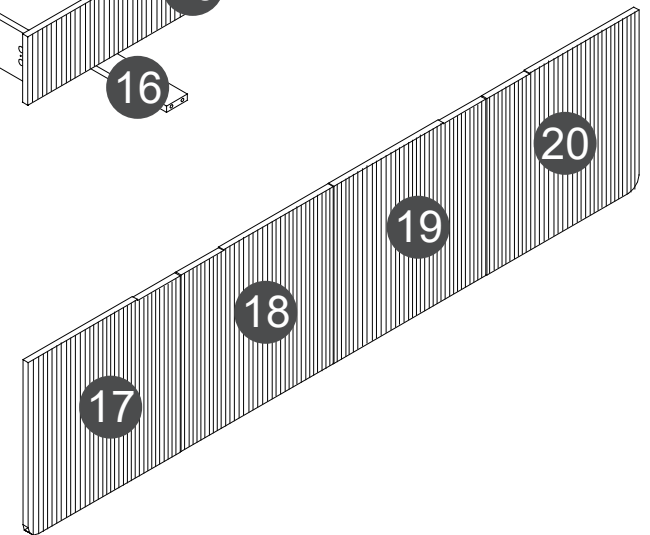
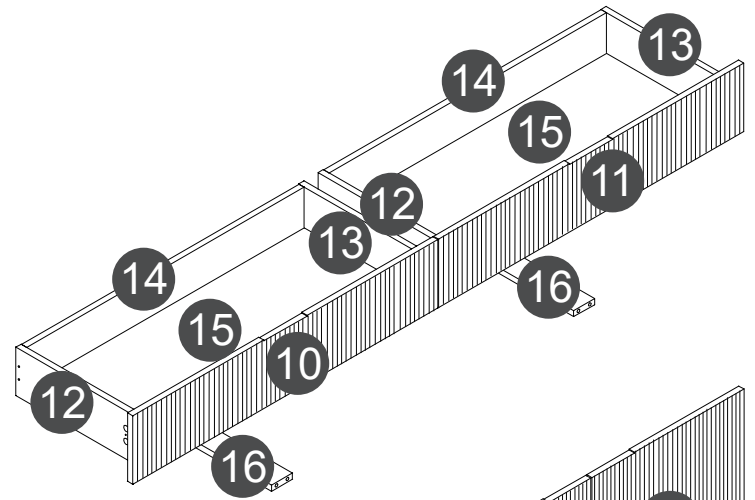
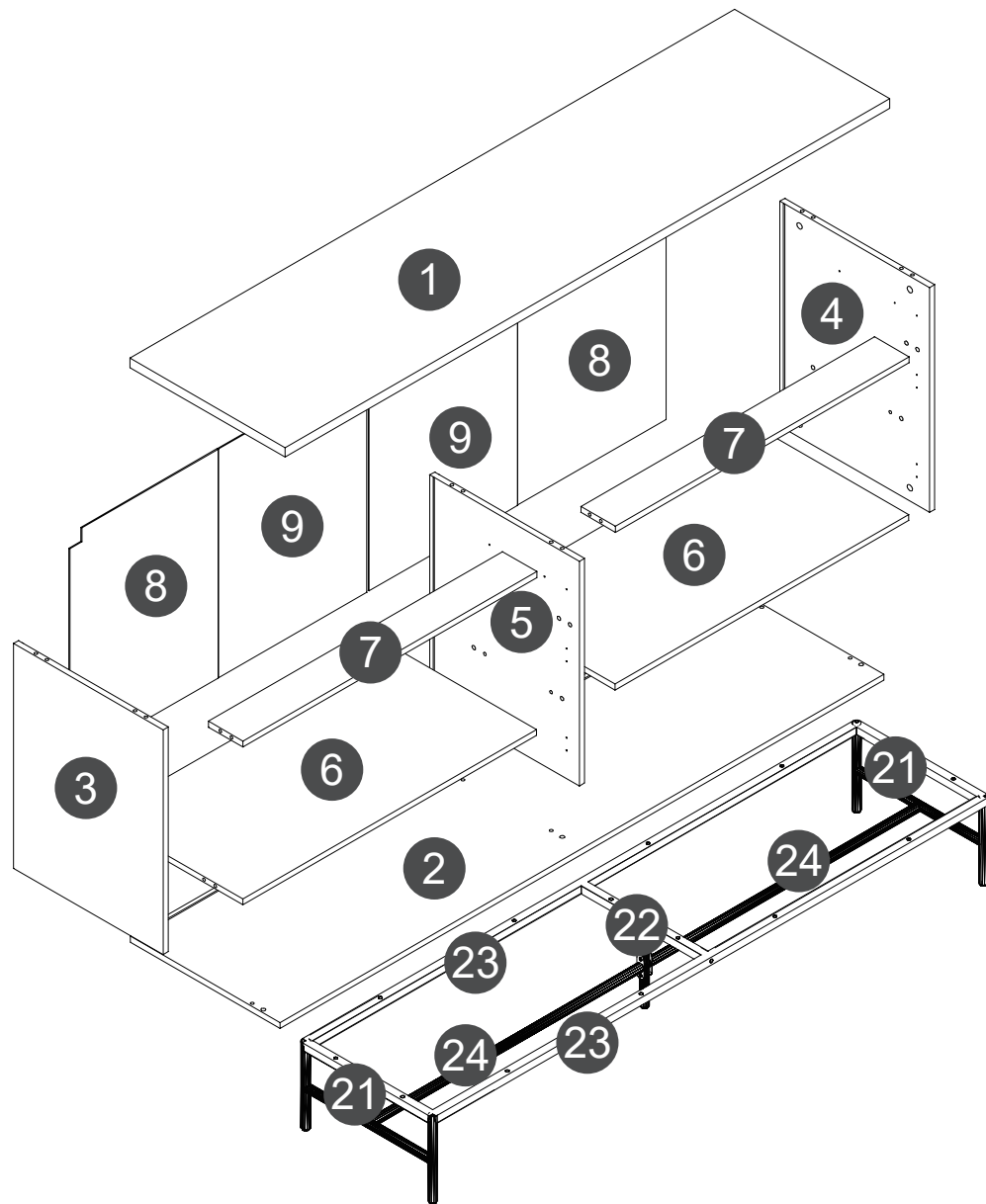
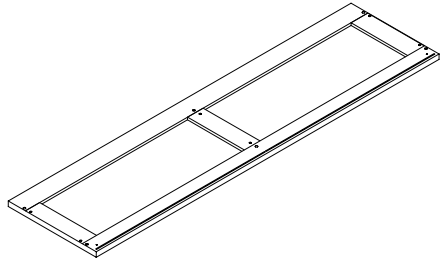


Sideboard



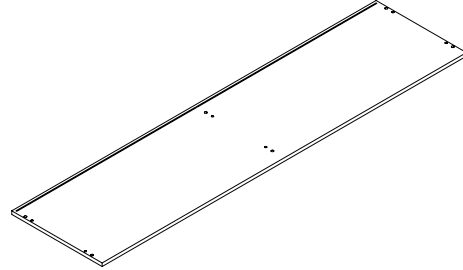


①



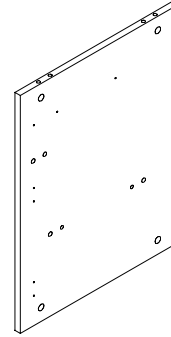
1753*450*24 1 pcs

②



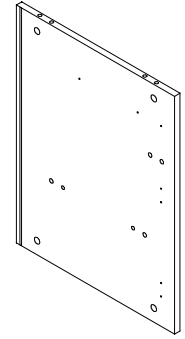
1751*434*15 1 pcs

③



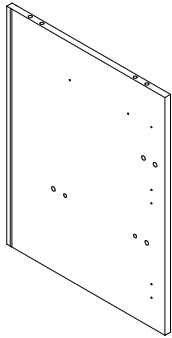
565*434*15 1 pcs

④



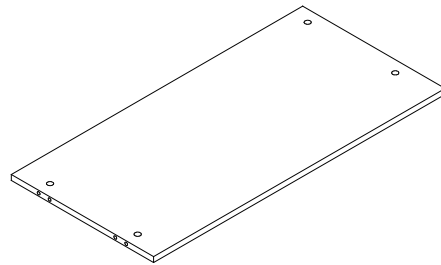
565*434*15 1 pcs

⑤



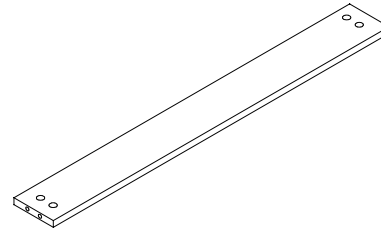
565*434*15 1 pcs

⑥



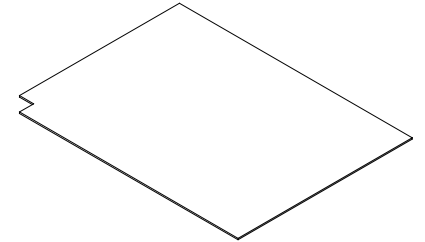
852*416*15 2 pcs

⑦



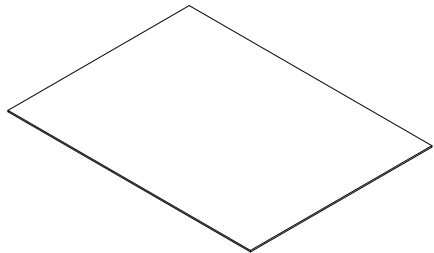
852*100*15 2 pcs

⑧



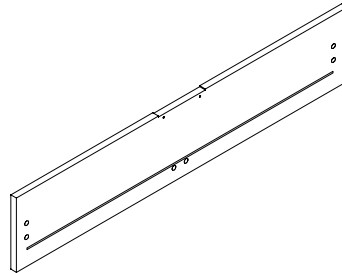
575*430*3 2 pcs

⑨



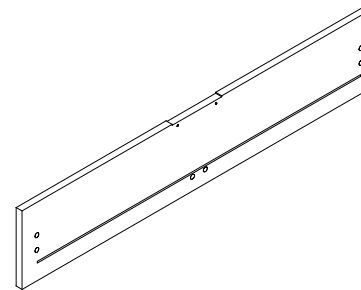
575*430*3 2 pcs

⑩



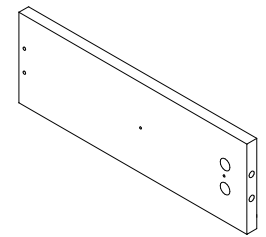
875*170*15 1 pcs

⑪



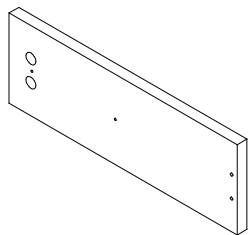
875*170*15 1 pcs

⑫



350*120*15 2 pcs

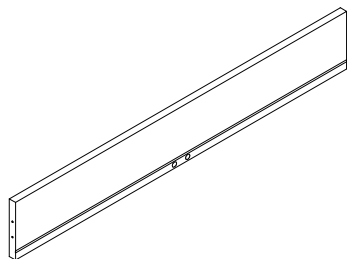
13



350*120*15

2 pcs

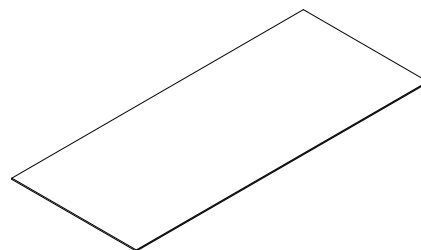
14



796*120*15

2 pcs

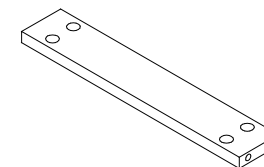
15



806*344*3

2 pcs

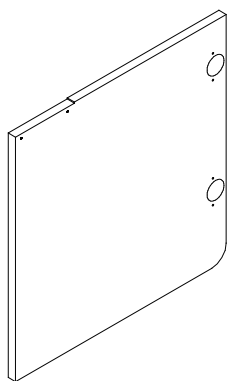
16



334*60*15

2 pcs

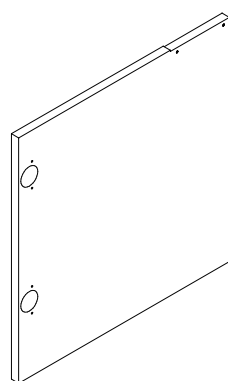
17



440*436*15

1 pcs

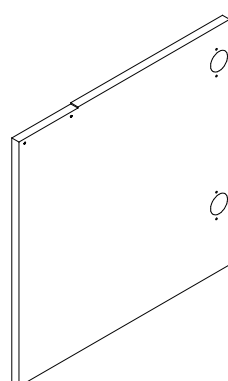
18



440*436*15

1 pcs

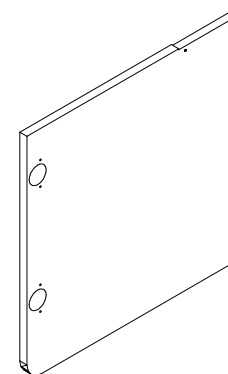
19



440*436*15

1 pcs

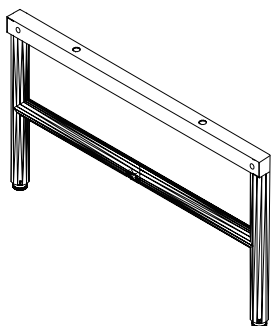
20



440*436*15

1 pcs

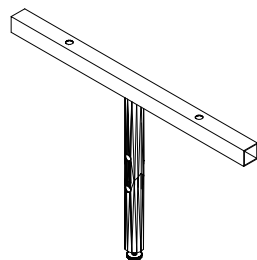
21



384*215*20

2 pcs

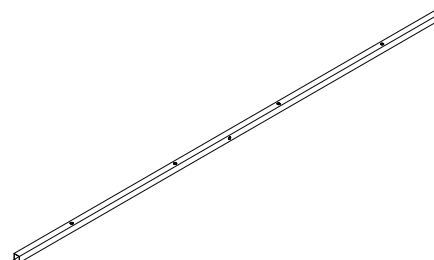
22



344*215*20

1 pcs

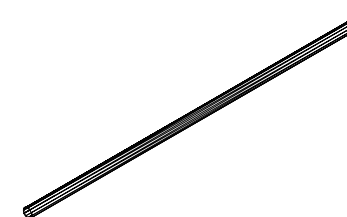
23



1560*20*20

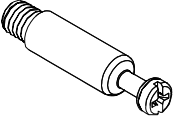
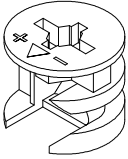
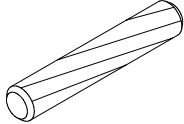
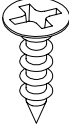
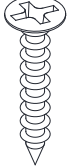
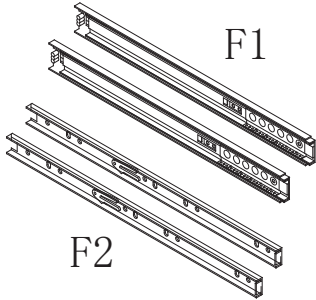
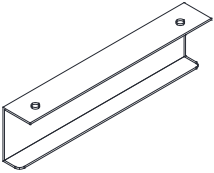
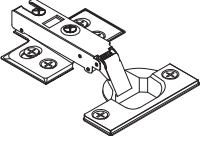
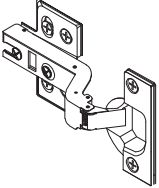
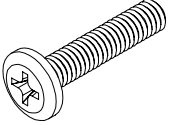
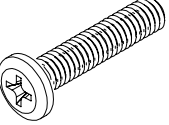
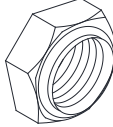
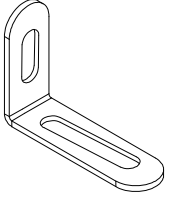
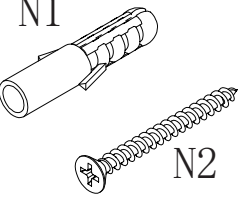
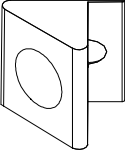
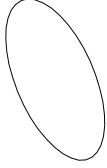
2 pcs

24

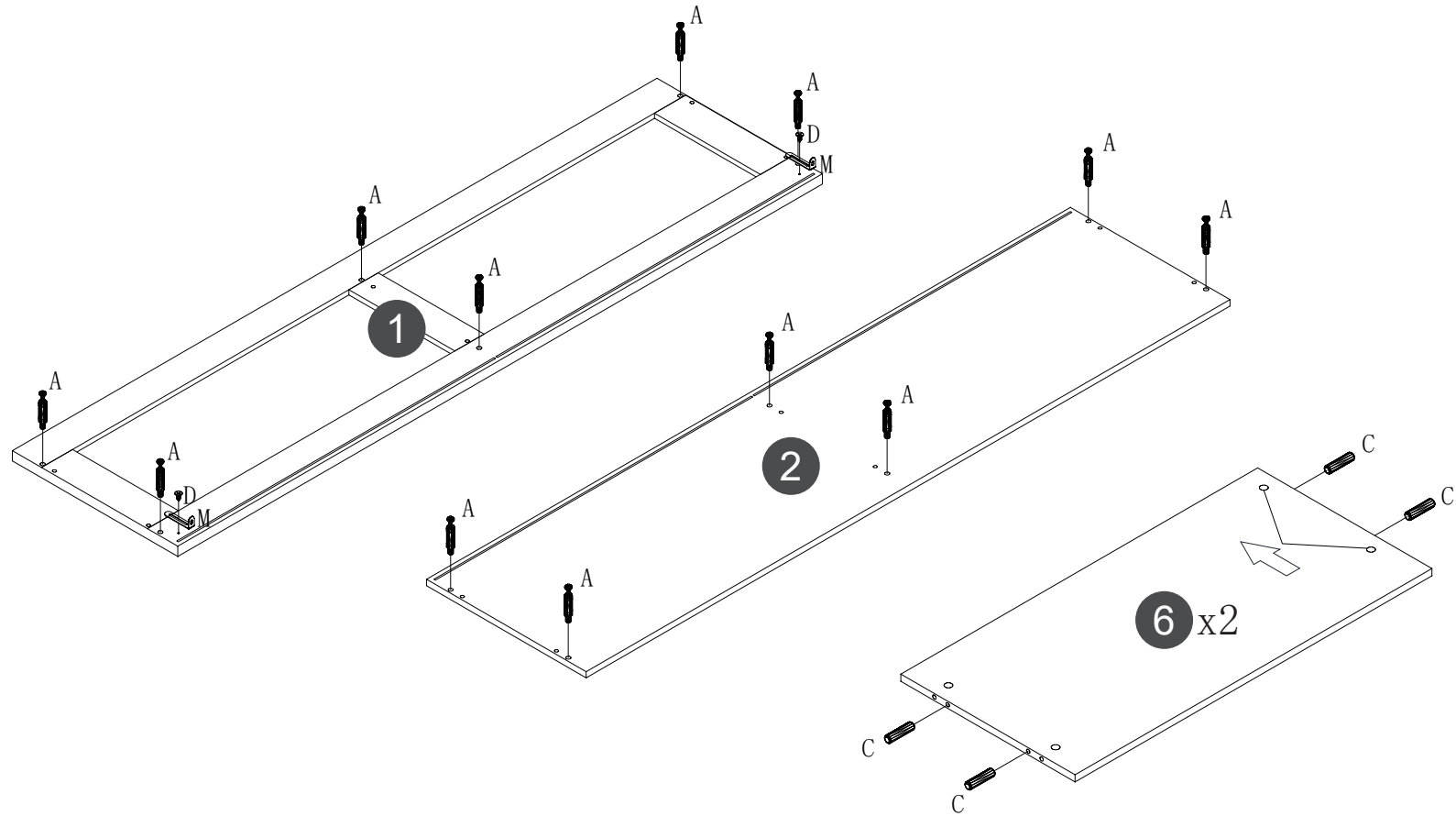



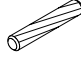

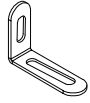
770*20*20

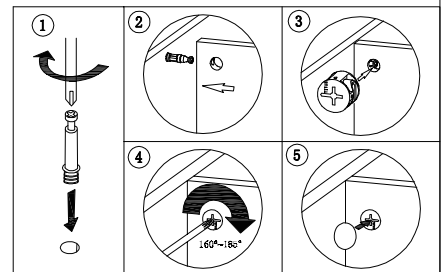
2 pcs

		 <p>$\phi 8*30$</p>	 <p>$\phi 3.5*12$</p>	 <p>$\phi 3.5*30$</p>	
<p>A 44pcs</p>	<p>B 44pcs</p>	<p>C 20pcs</p>	<p>D 78pcs</p>	<p>E 8pcs</p>	<p>F 2pcs</p>
			 <p>$\phi 6*30$</p>	 <p>$\phi 6*40$</p>	
<p>G 6pcs</p>	<p>H 4pcs</p>	<p>I 4pcs</p>	<p>J 14pcs</p>	<p>K 10pcs</p>	<p>L 2pcs</p>
					
<p>M 2pcs</p>	<p>N 2pcs</p>	<p>O 16pcs</p>	<p>P 44pcs</p>		

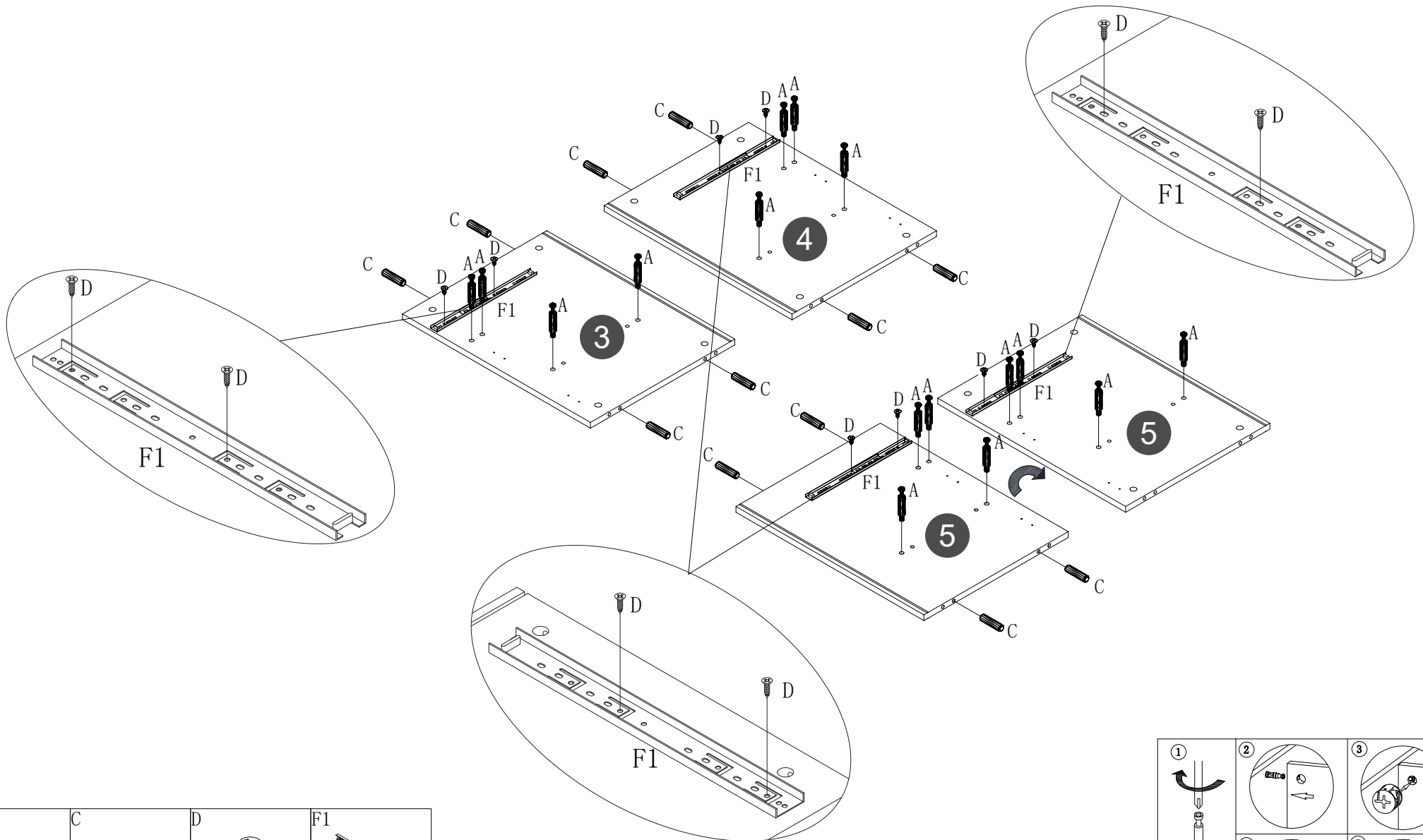
1

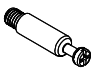
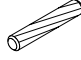




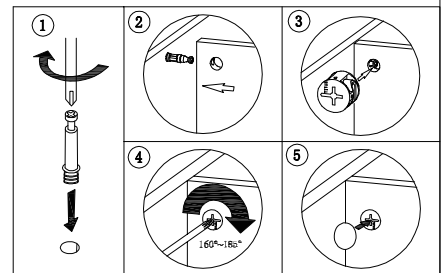
<p>A</p>  <p>12pcs</p>	<p>C</p>  <p>Φ8*30 8pcs</p>	<p>D</p>  <p>Φ3.5*12 2pcs</p>	<p>M</p>  <p>2pcs</p>
--	--	--	--



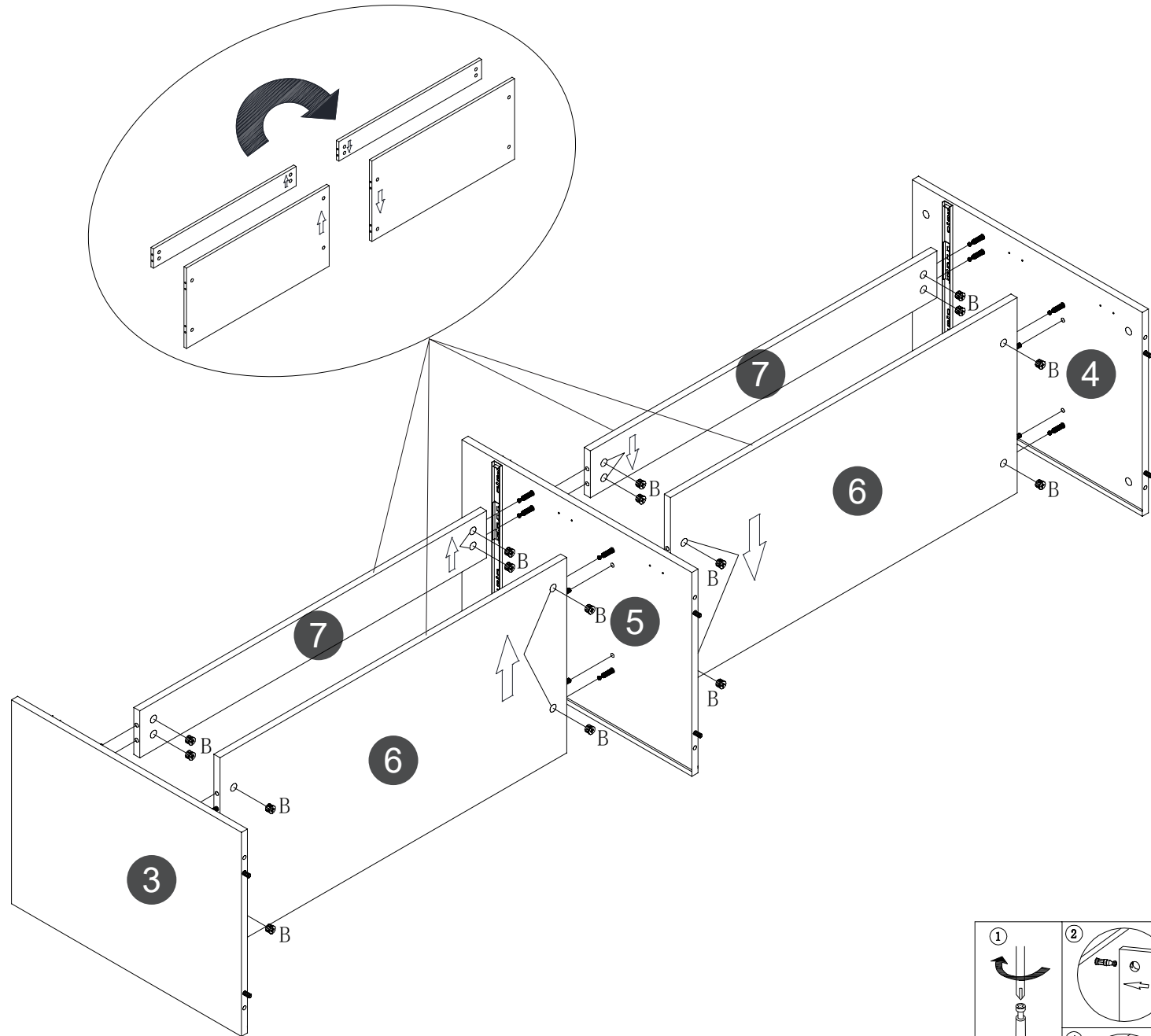
2





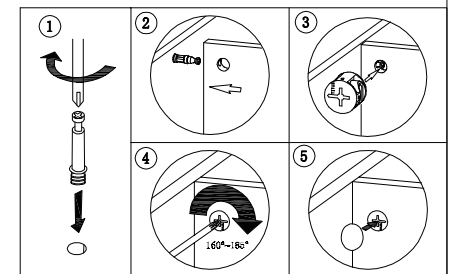
A  16pcs	C  Φ8*30 12pcs	D  Φ3.5*12 8pcs	F1  4pcs
--	--	---	---



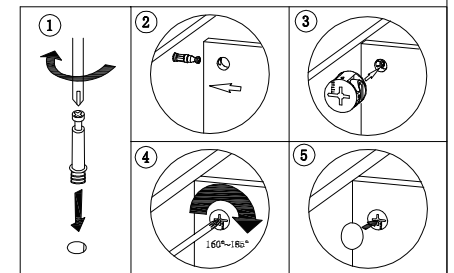
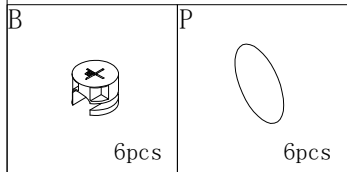
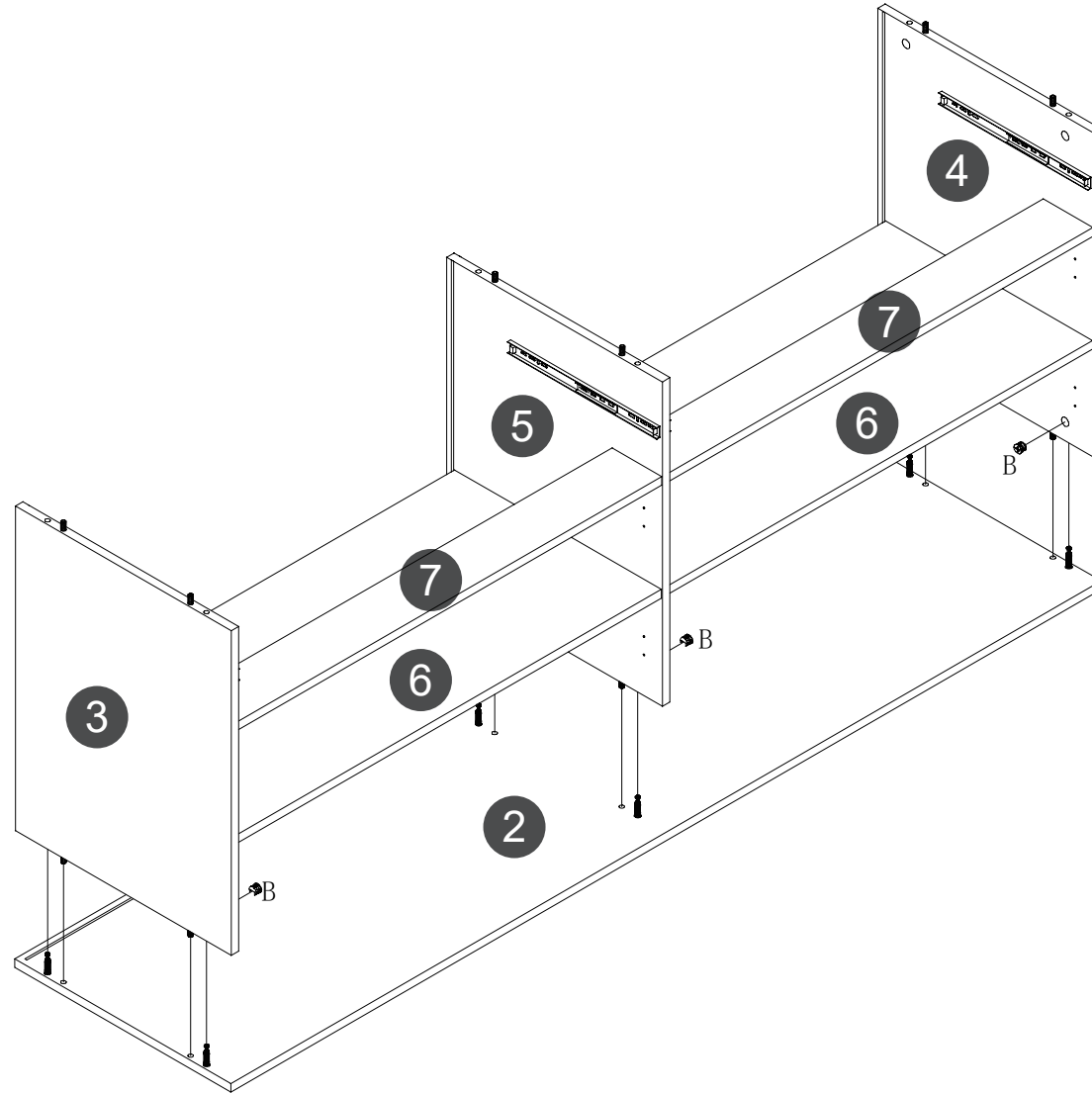
3



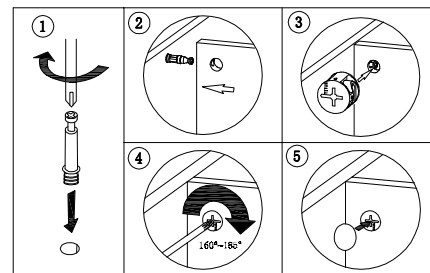
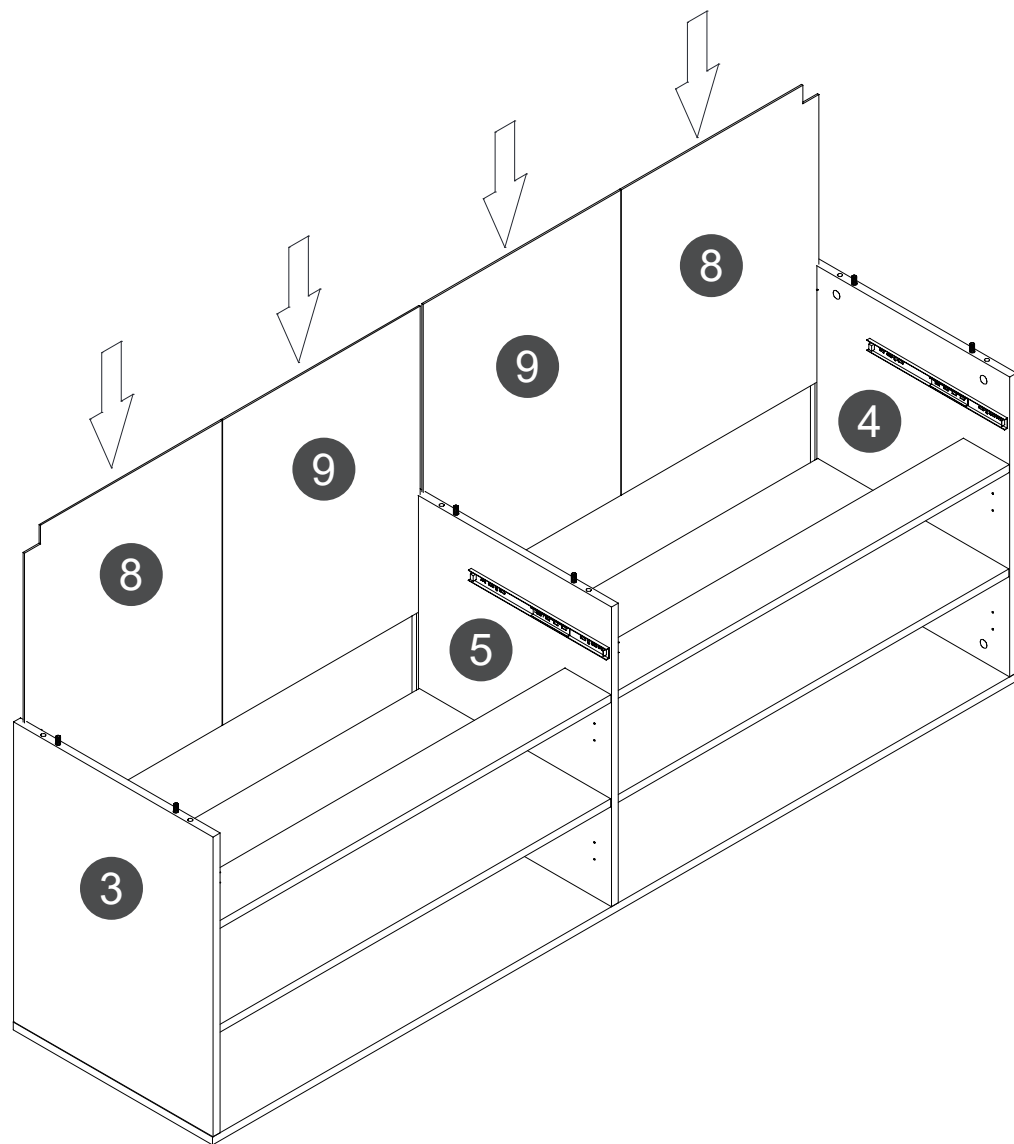
B	P
	
16pcs	16pcs



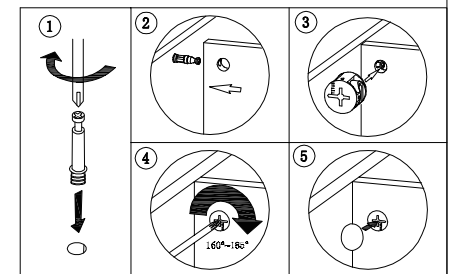
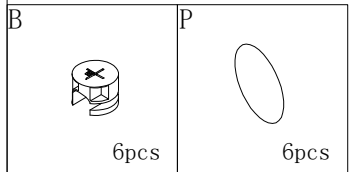
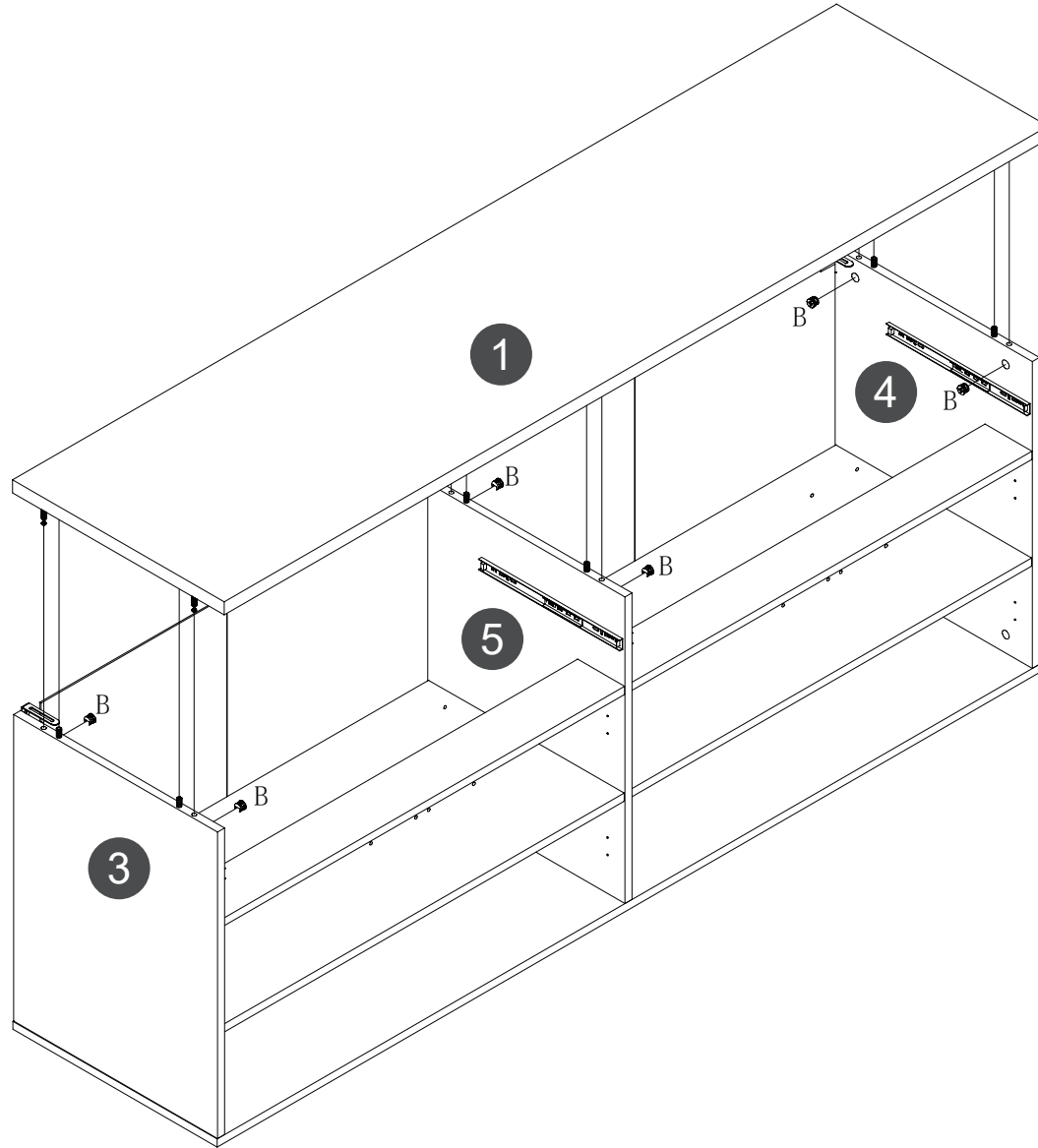
4



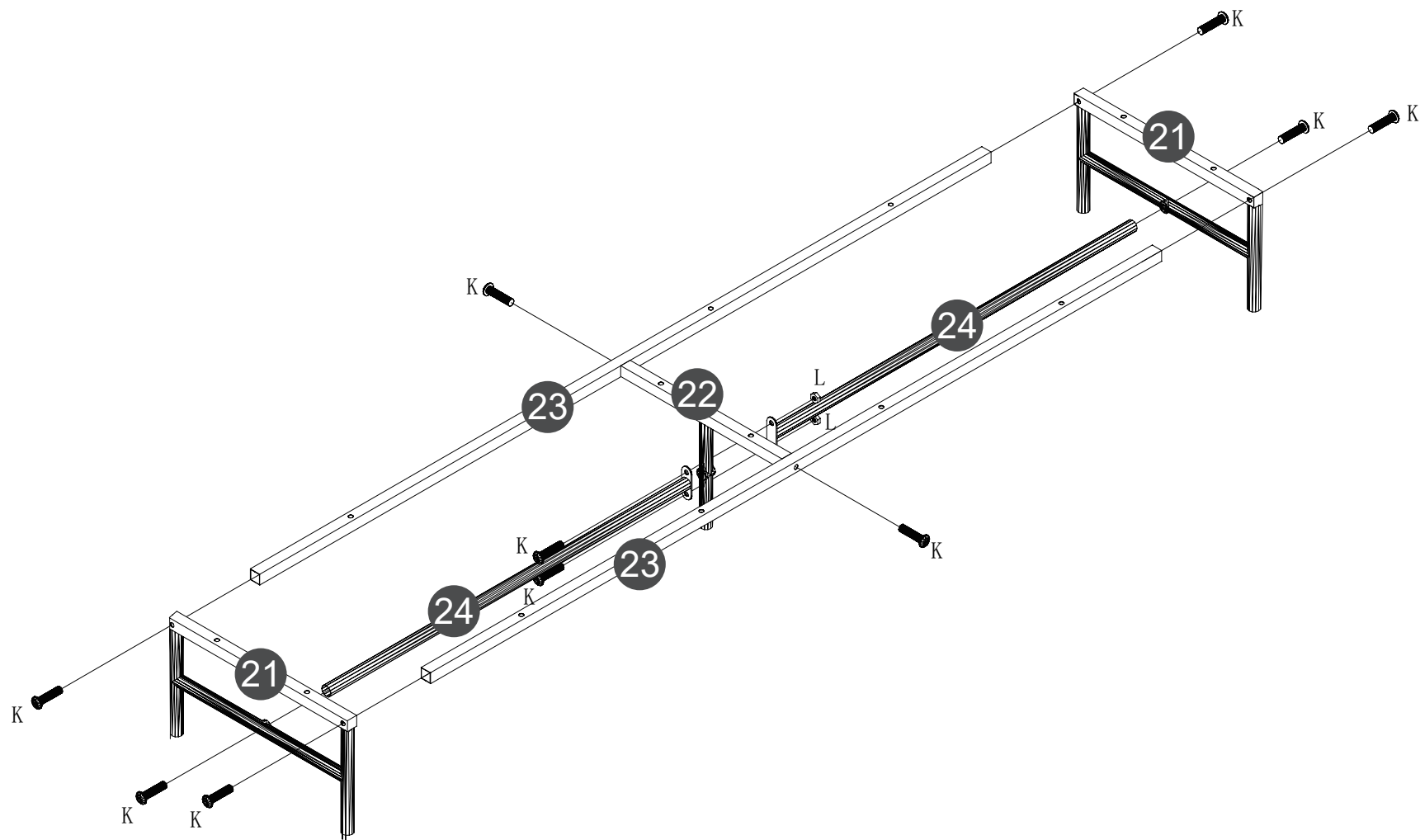
5





6

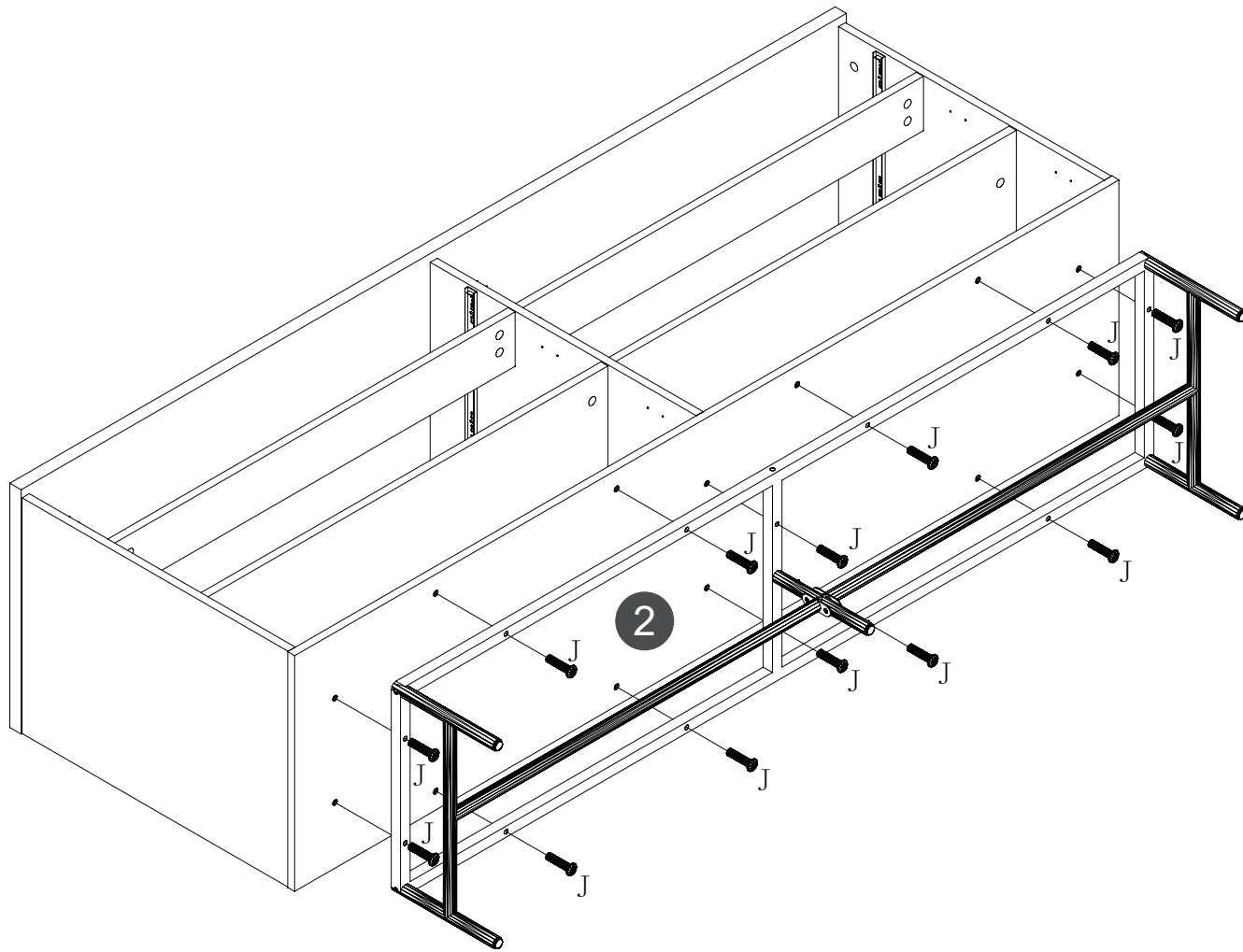


7



<p>K</p>  <p>φ6*40</p> <p>10pcs</p>	<p>L</p>  <p>2pcs</p>
--	--

8



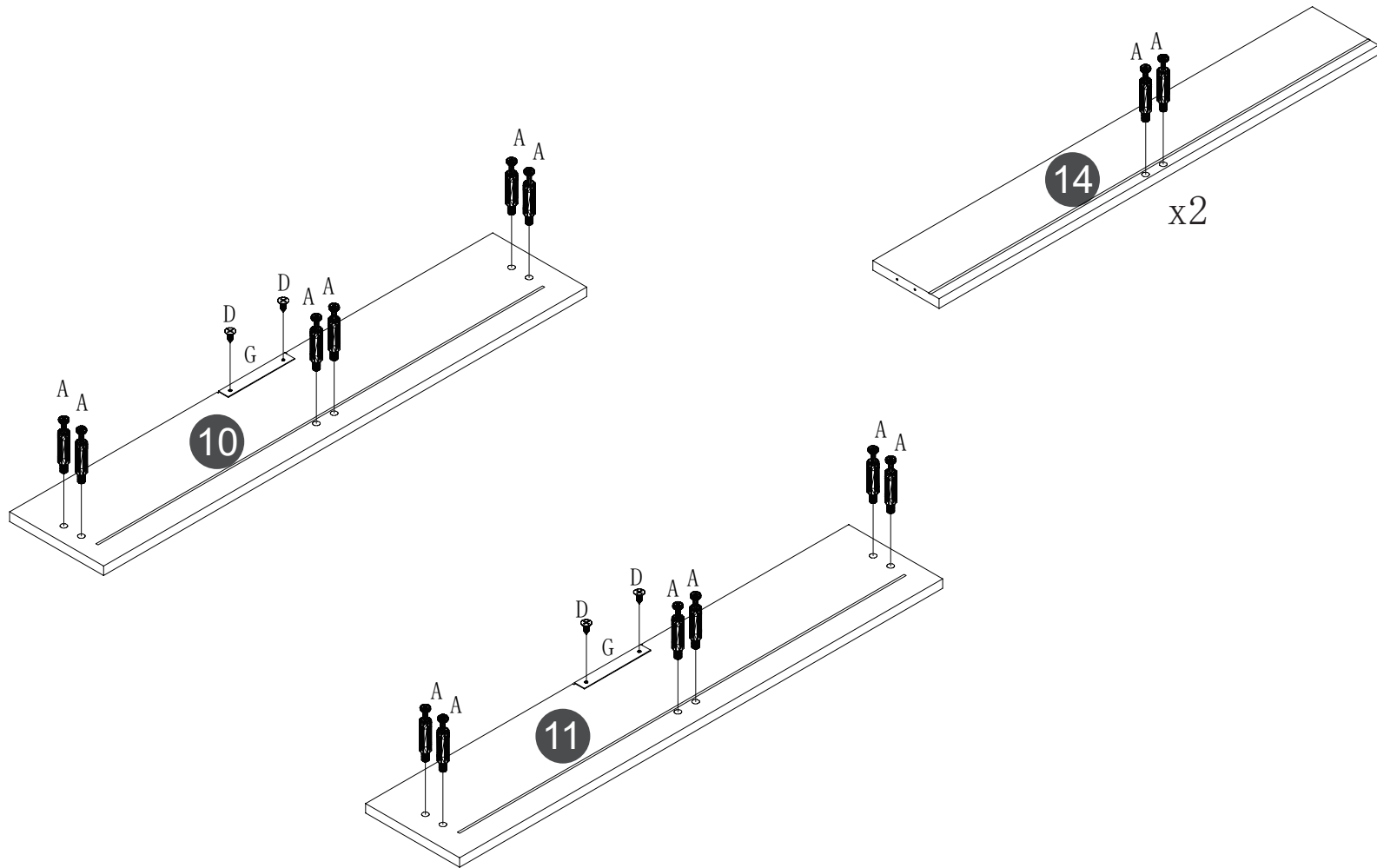
J



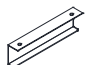


φ6×30

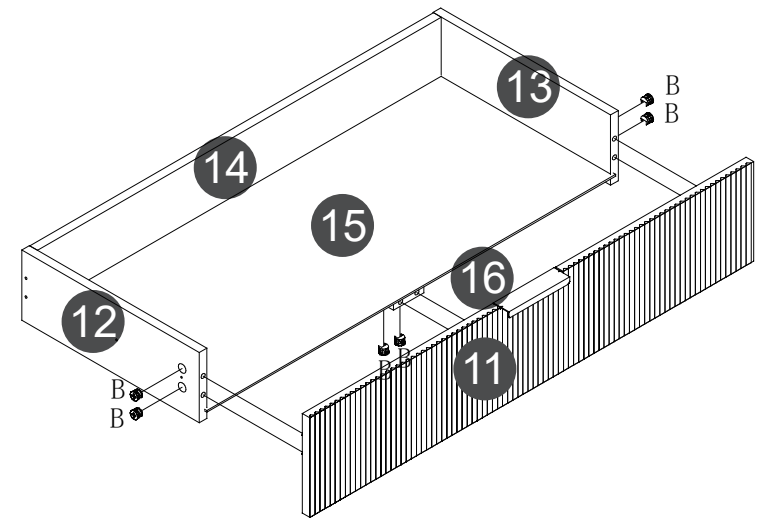
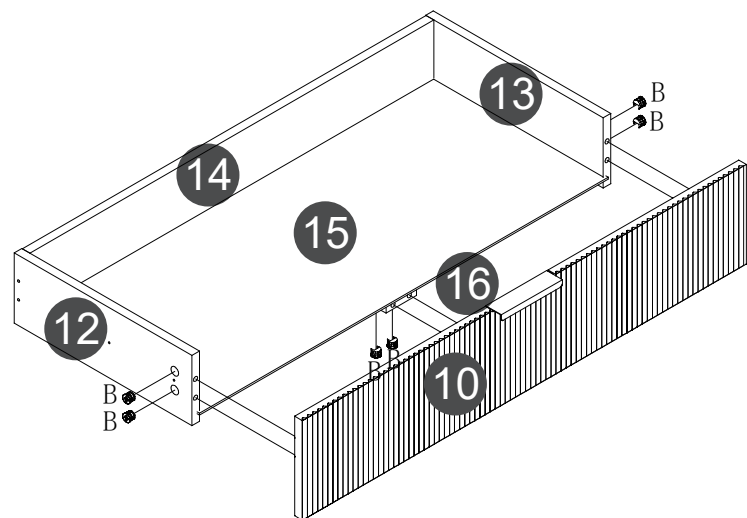
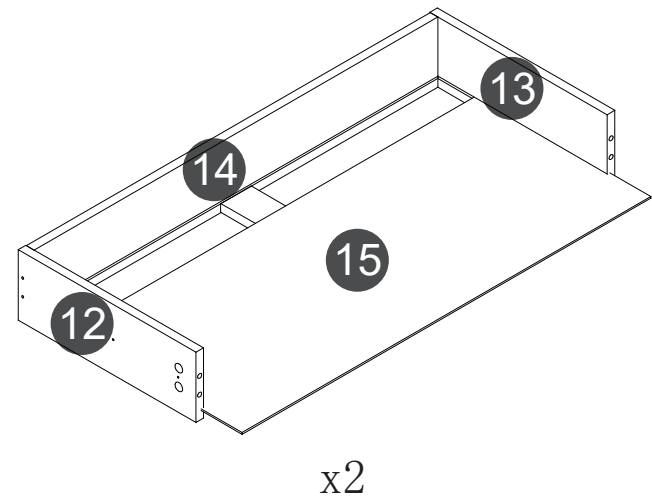
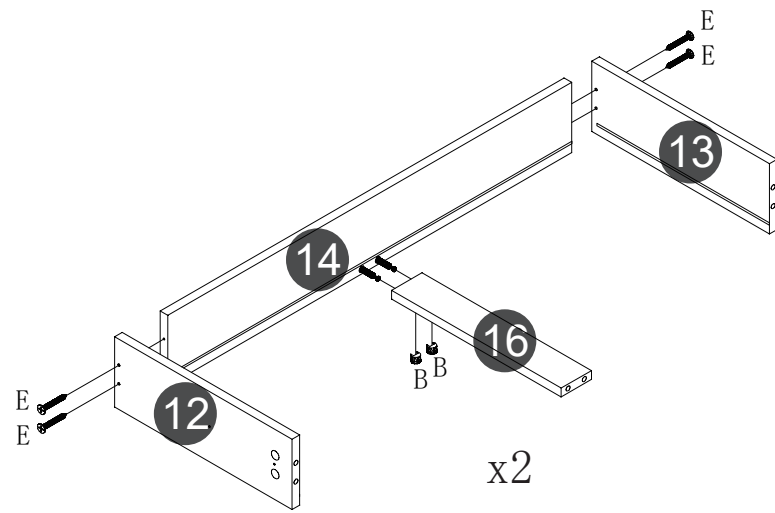
14pcs




9



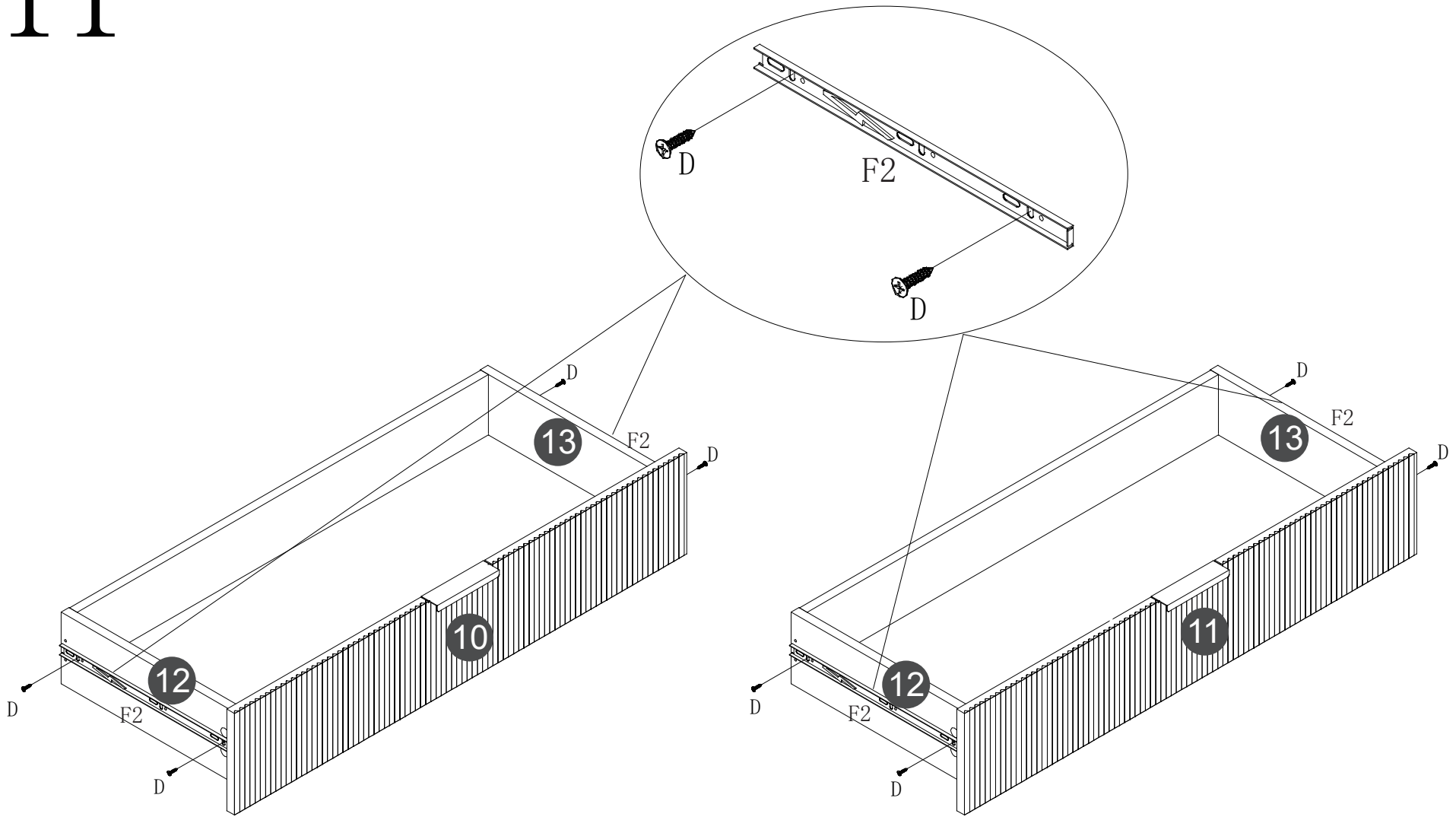
<p>A</p>  <p>16pcs</p>	<p>D</p>  <p>Φ 3.5*12</p> <p>4pcs</p>	<p>G</p>  <p>2pcs</p>
--	--	--



10



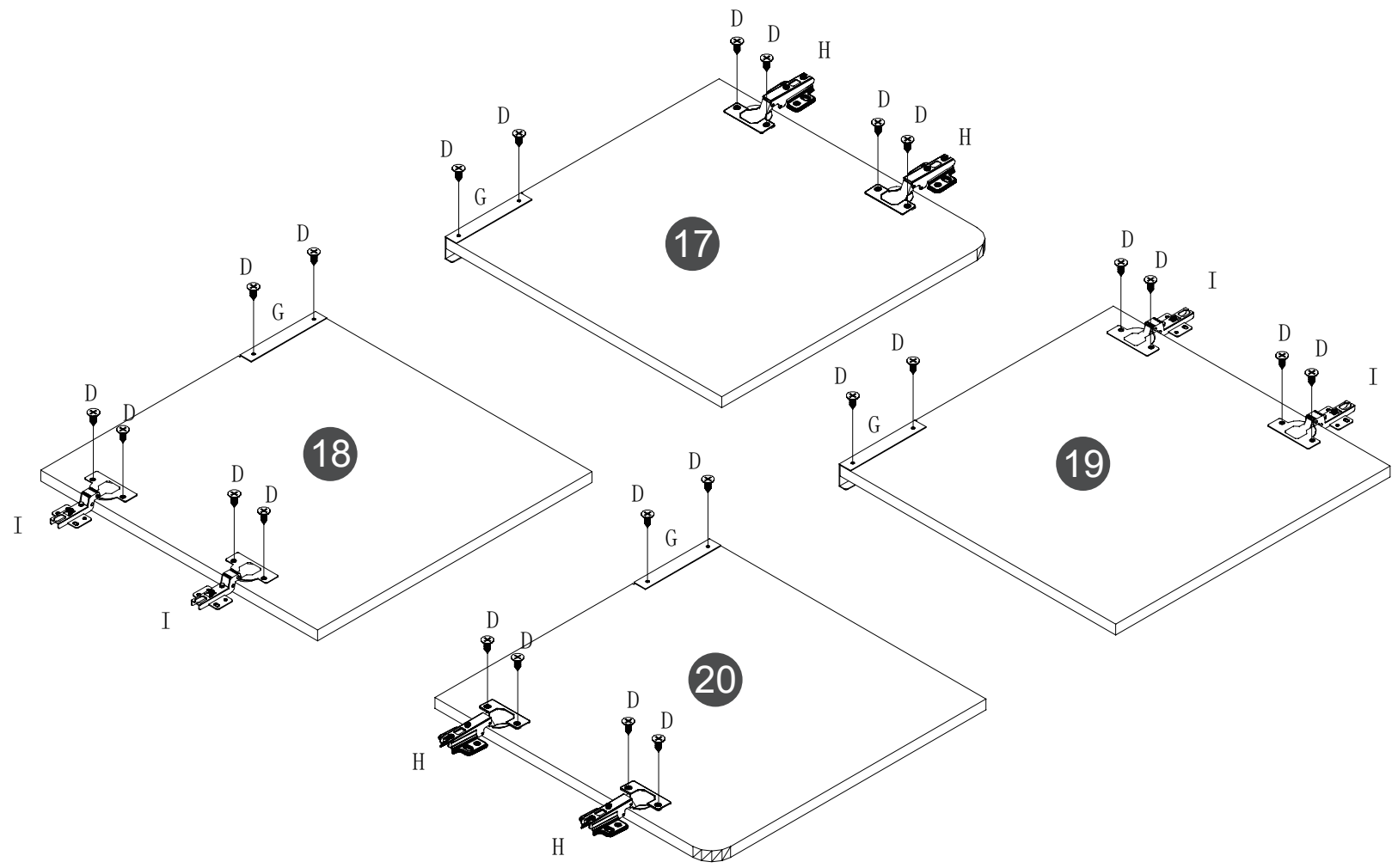
<p>B</p>  <p>16pcs</p>	<p>E</p>  <p>$\phi 3.5 \times 30$ 8pcs</p>	<p>P</p>  <p>16pcs</p>
---	--	---


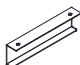

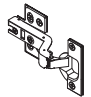
11



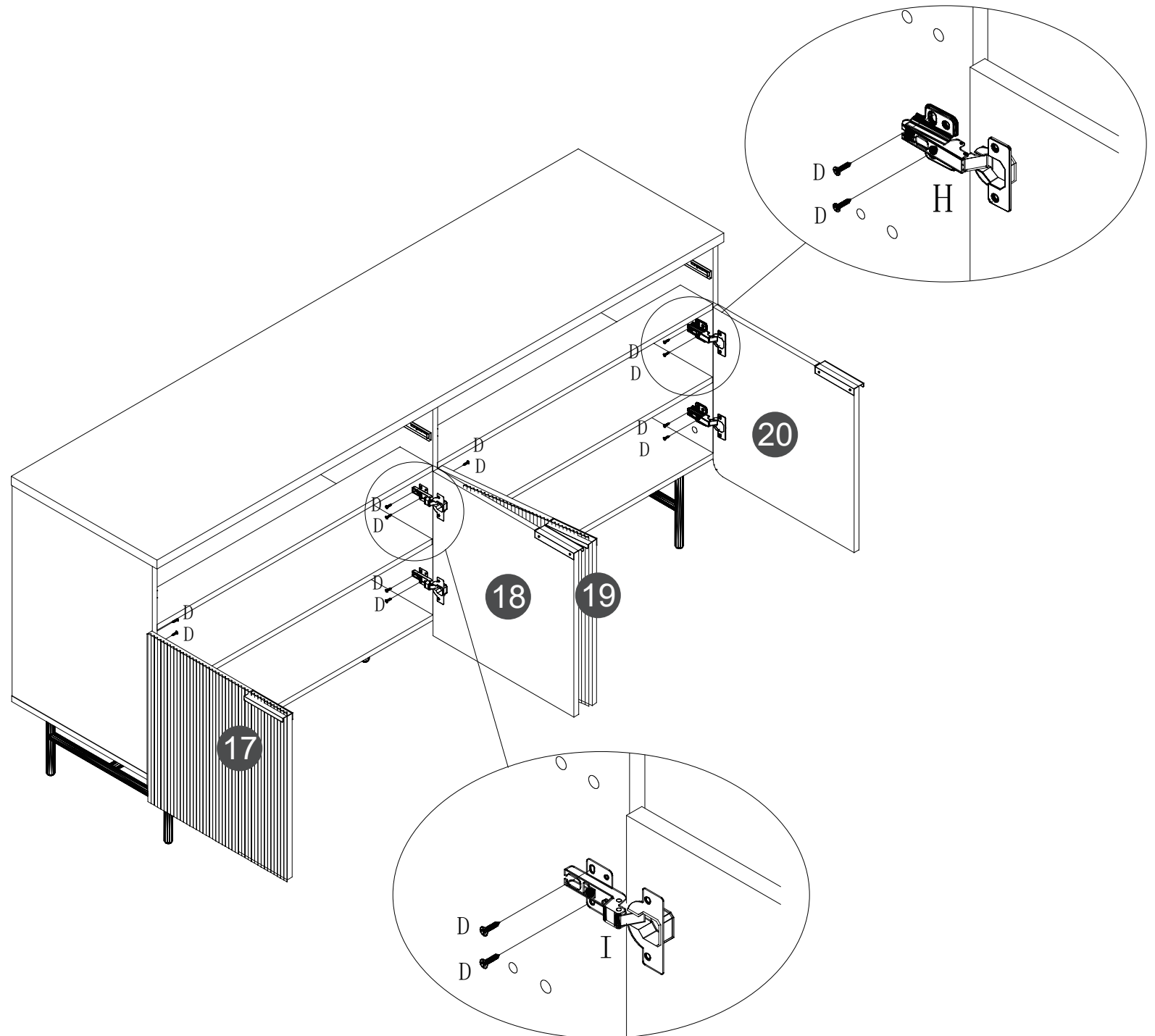
<p>D</p>  <p>Φ3.5*12</p> <p>8pcs</p>	<p>F2</p>  <p>4pcs</p>
---	---

12




<p>D</p>  <p>Φ3.5*12</p> <p>24pcs</p>	<p>G</p>  <p>4pcs</p>	<p>H</p>  <p>4pcs</p>	<p>I</p>  <p>4pcs</p>
--	--	--	--

13



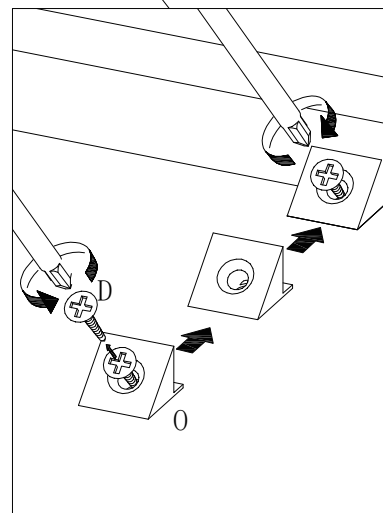
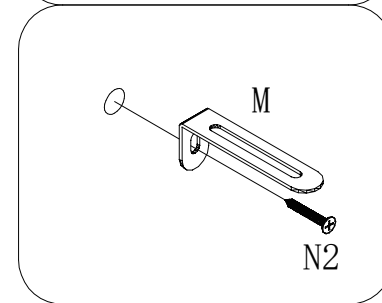
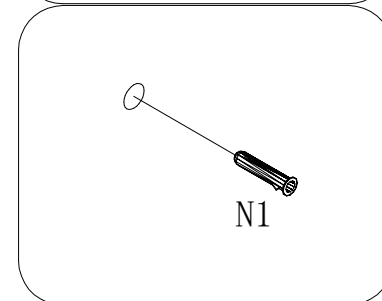
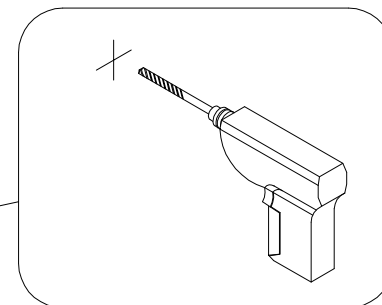
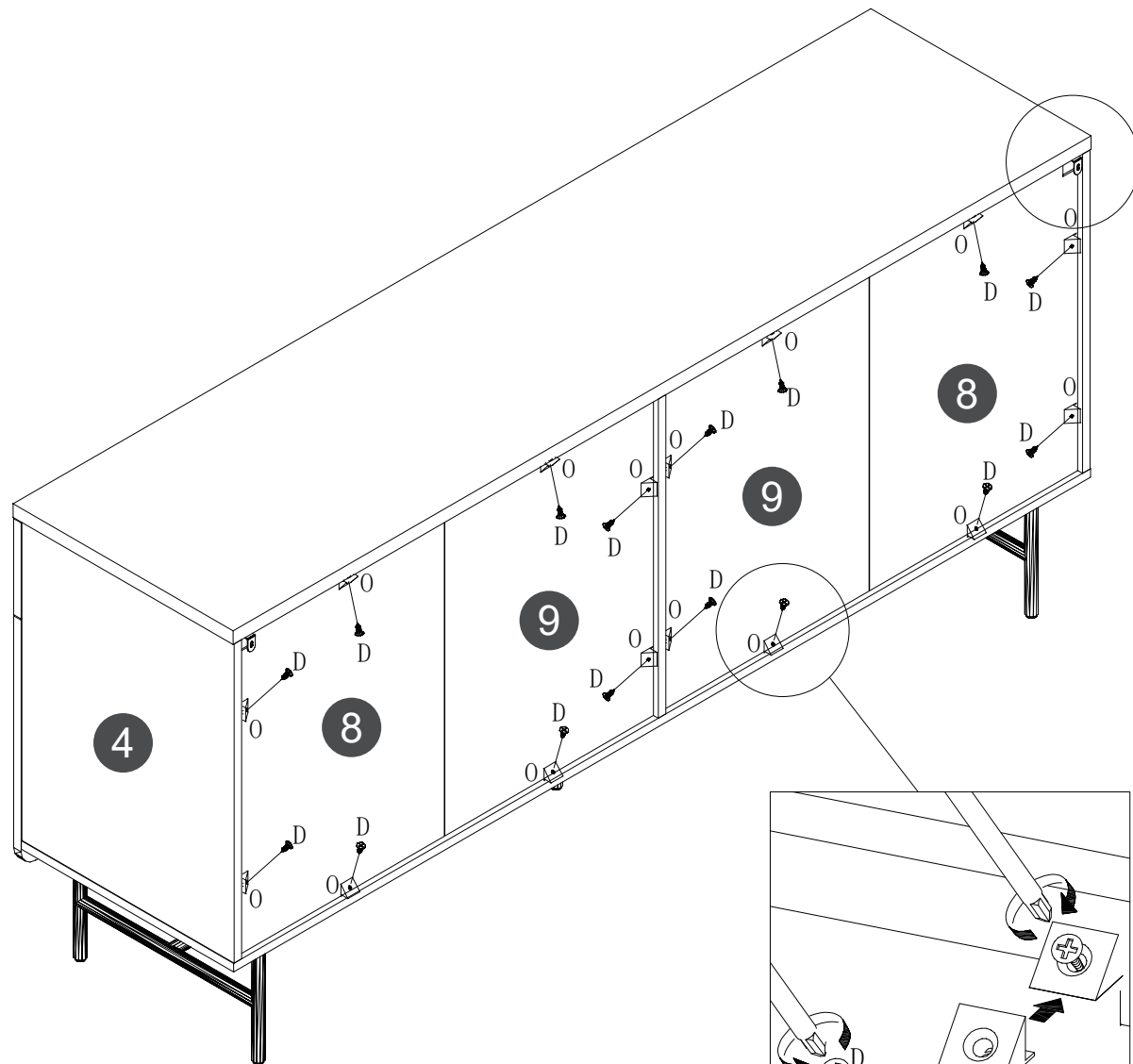
D







Φ3.5*12

16pcs

14



<p>D</p>  <p>Φ3.5*12</p> <p>16pcs</p>	<p>O</p>  <p>16pcs</p>	<p>N</p> <p>N1</p>  <p>N2</p>  <p>2pcs</p>
--	---	--

15

