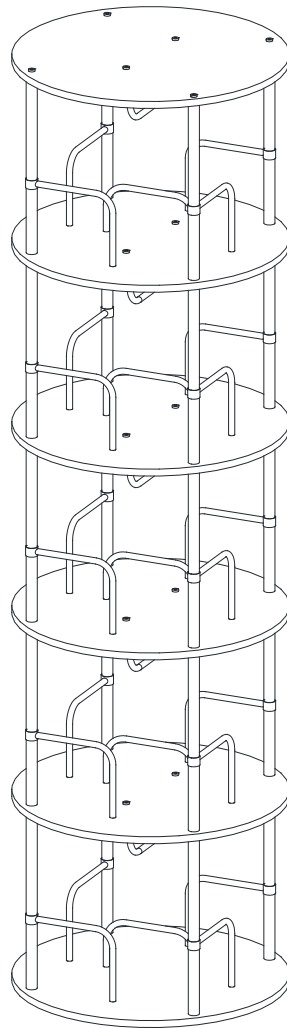
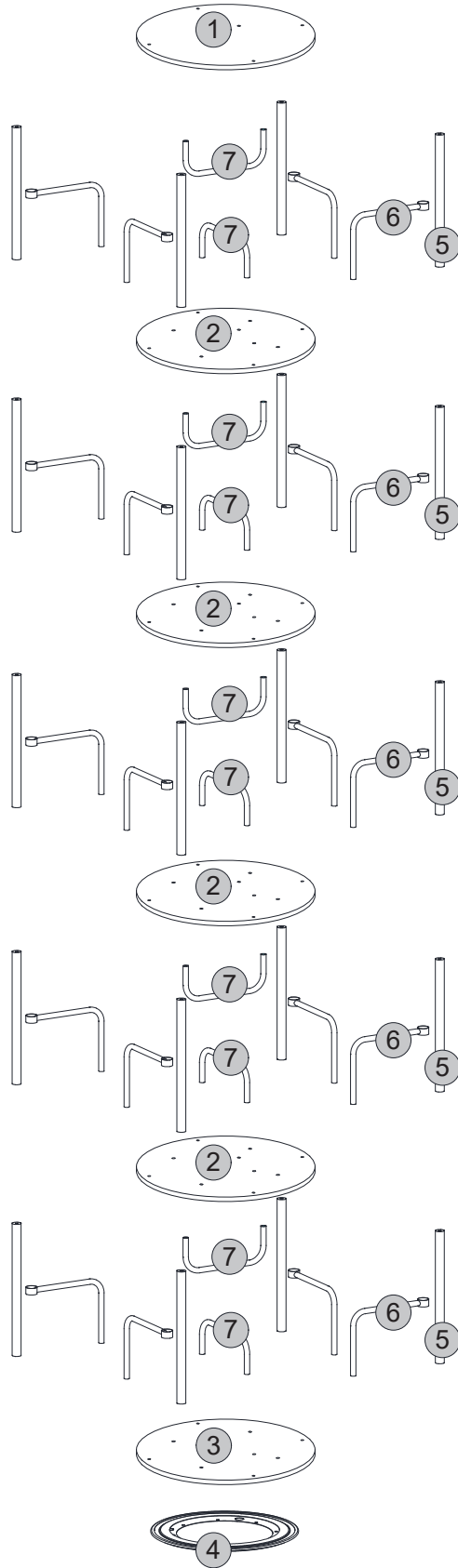


5 Tier Rotating Bookshelf Instruction Manual

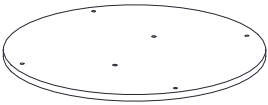
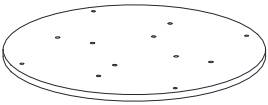
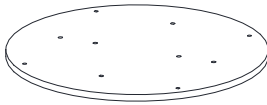
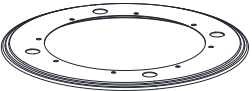

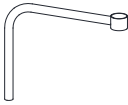

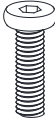



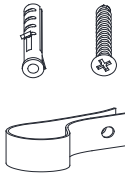


Parts List(EN)



1.

Parts List(EN)

<p>① 1 PC</p> 	<p>② 4 PCS</p> 	<p>③ 1 PC</p> 
<p>④ 1 PC</p> 	<p>⑤ 20 PCS</p> 	<p>⑥ 20 PCS</p> 
<p>⑦ 10 PCS</p> 	<p>A</p>  <p>48+1 PCS</p>	<p>B</p>  <p>4+1 PCS</p>
<p>C</p>  <p>16+1 PCS</p>	<p>D</p>  <p>1 PC</p>	<p>E</p>  <p>1 PC</p>

Parts List(EN)

Please read the following instructions carefully:

We offer customers a free lifetime warranty. If you need help regarding product issues, after-sales service or other relevant problems, please contact us via the email on the cover.

Bitte lesen Sie die folgenden Anweisungen sorgfältig durch:

Wir bieten unseren Kunden eine kostenlose lebenslange Garantie. Wenn Sie Hilfe bei Produktproblemen, Kundendienst oder anderen relevanten Problemen benötigen, kontaktieren Sie uns bitte über die E-Mail auf dem Cover.

Veillez lire attentivement les instructions suivantes :

Nous offrons à nos clients une garantie à vie gratuite. Si vous avez besoin d'aide concernant des problèmes de produit, le service après-vente ou d'autres problèmes pertinents, veuillez nous contacter via l'e-mail sur la couverture.

Por favor, lea atentamente las siguientes instrucciones:

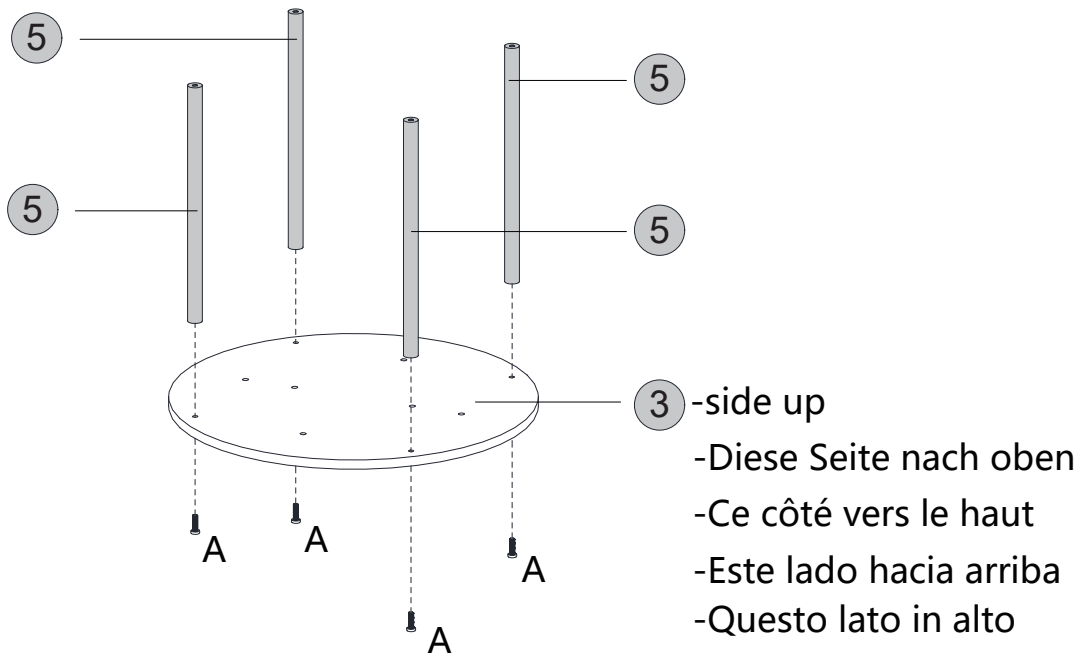
Ofrecemos a nuestros clientes una garantía de por vida gratuita. Si necesita ayuda con problemas de producto, servicio posventa u otros problemas relevantes, contáctenos a través del correo electrónico en la portada.

Si prega di leggere attentamente le seguenti istruzioni:

Offriamo ai nostri clienti una garanzia a vita gratuita. Se hai bisogno di aiuto per problemi relativi al prodotto, servizio post-vendita o altri problemi pertinenti, ti preghiamo di contattarci tramite l'e-mail sulla copertina.

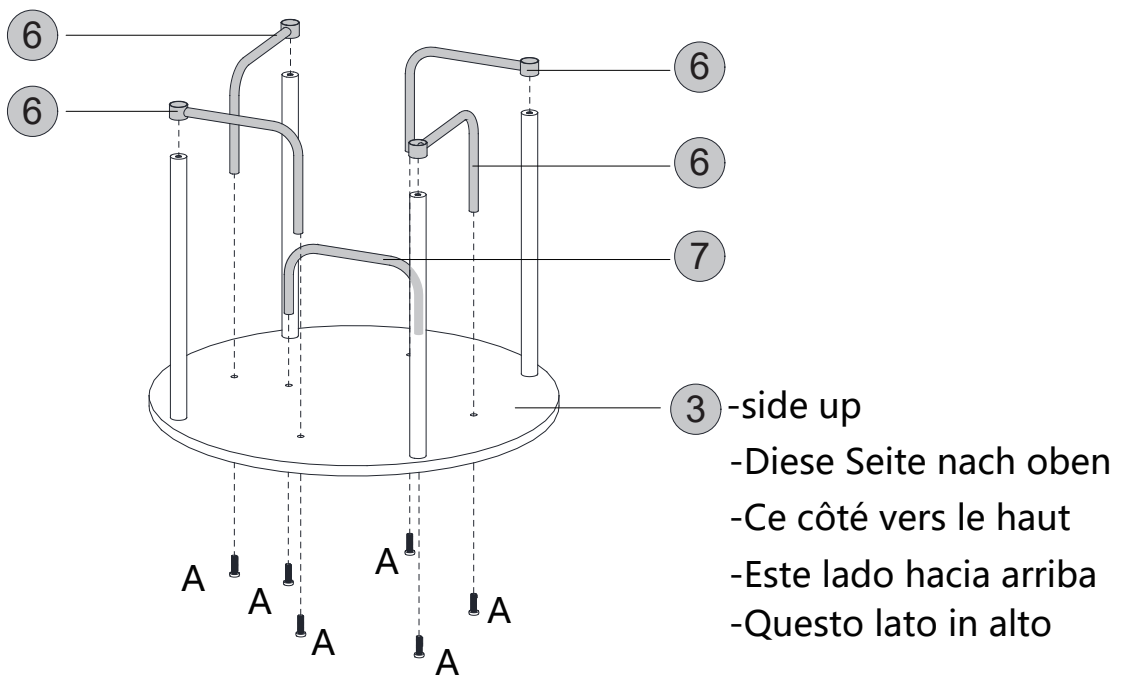
Assembly Steps(EN)

STEP 1



A x 4PCS

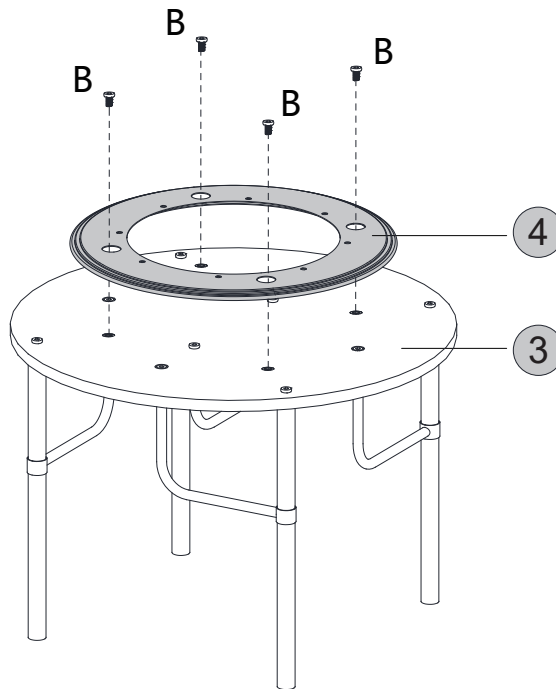
STEP 2



A x 6PCS

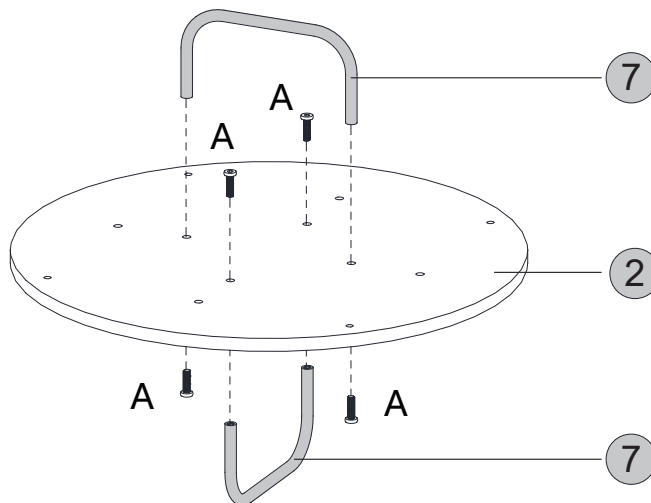
Assembly Steps(EN)

STEP 3



B x 4PCS

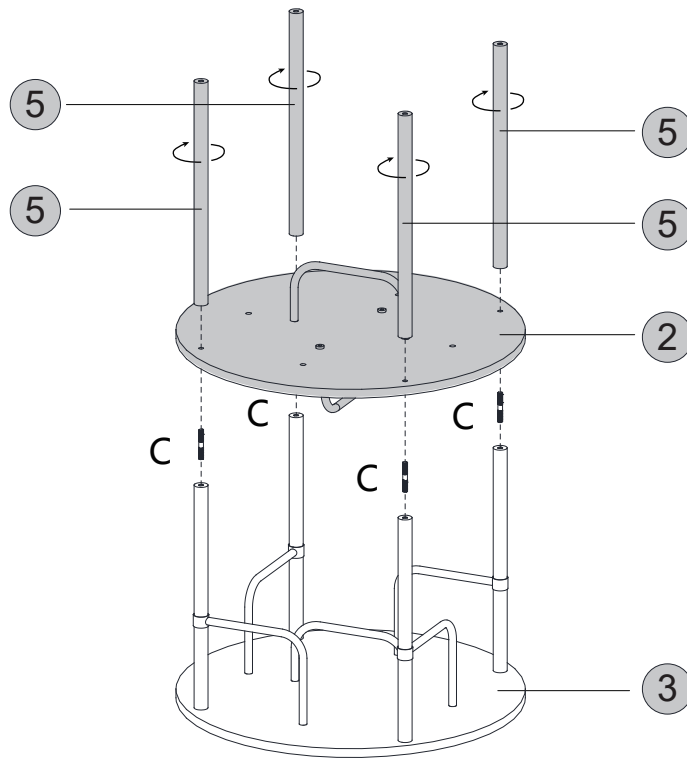
STEP 4



A x 4PCS

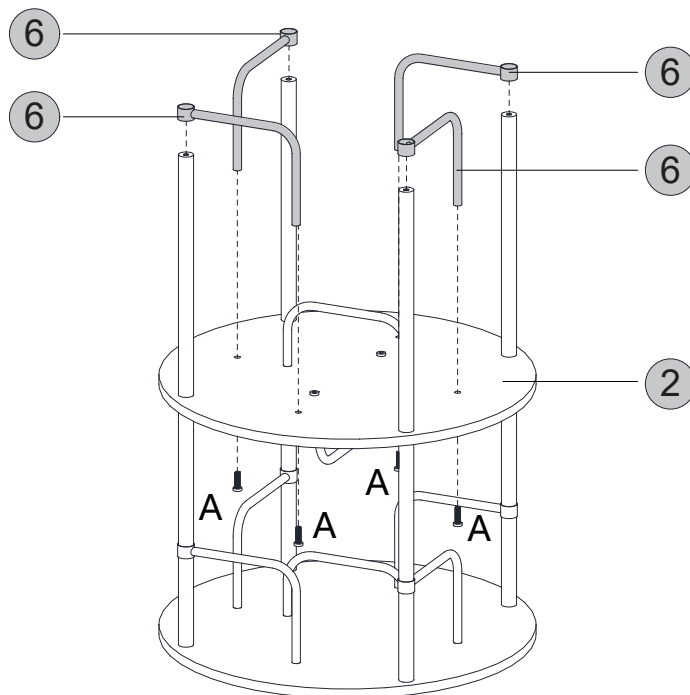
Assembly Steps(EN)

STEP 5



C x 4PCS

STEP 6



A x 4PCS

Assembly Steps(EN)

STEP 7

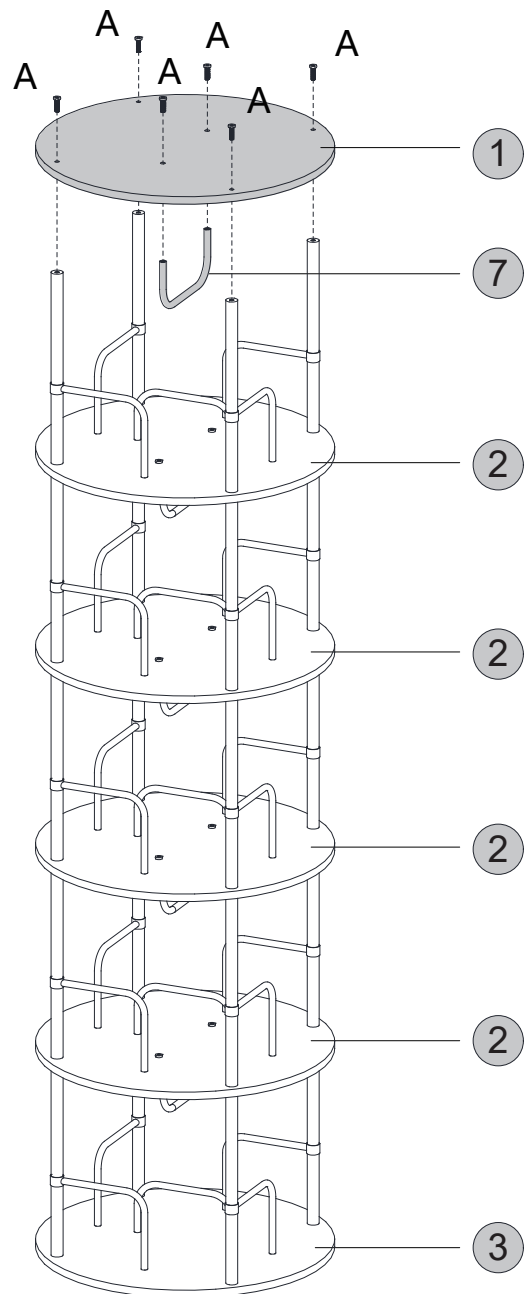
Repeat steps 4, 5 and 6 to install the remaining 3 panel **2**, and finally install the top panel **1**.

Wiederholen Sie die Schritte 4, 5 und 6, um das verbleibende 3 Panel **2** zu installieren, und installieren Sie schließlich das obere Panel **1**.

Répétez les étapes 4, 5 et 6 pour installer le 3 panneau restant **2**, et enfin installez le panneau supérieur **1**.

Repita los pasos 4, 5 y 6 para instalar el 3 panel restante **2**, y finalmente instale el panel superior **1**.

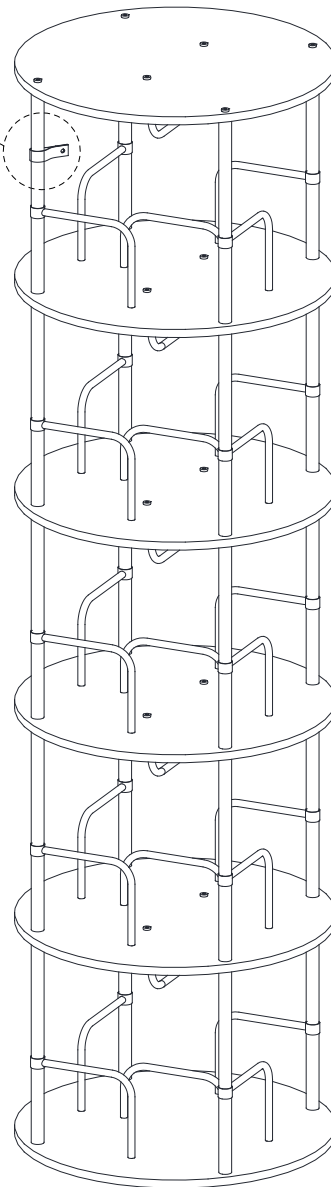
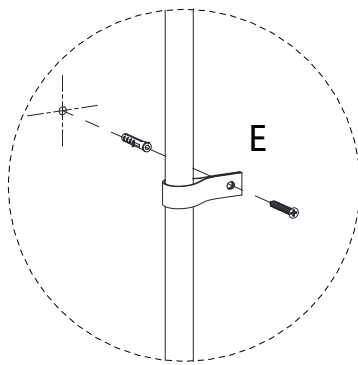
Ripetere i passaggi 4, 5 e 6 per installare il 3 pannello rimanente **2**, e infine installare il pannello superiore **1**.



A x 6PCS

Assembly Steps(EN)

STEP 8



Note:

E is an Anti-tipping device,
and can be fitted on request.

E ist eine Anti-Kipp-Vorrichtung und
kann auf Anfrage angebracht werden.

E est un dispositif anti-basculement et
peut être installé sur demande.

E es un dispositivo anti-vuelco y se
puede instalar a petición.

E è un dispositivo anti-ribaltamento e
può essere montato su richiesta.

Finish

Fertig

Terminé

Finalizar

Fine



E x 1PC