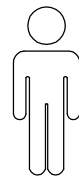
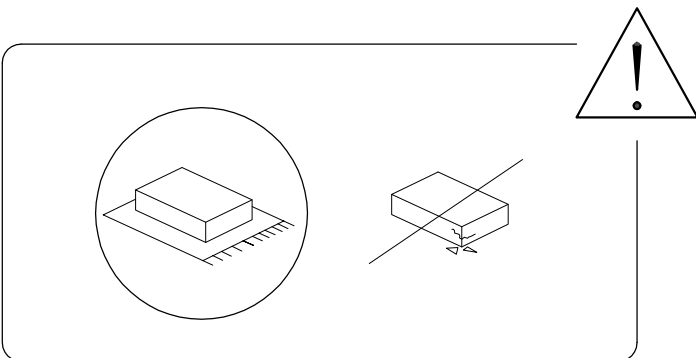
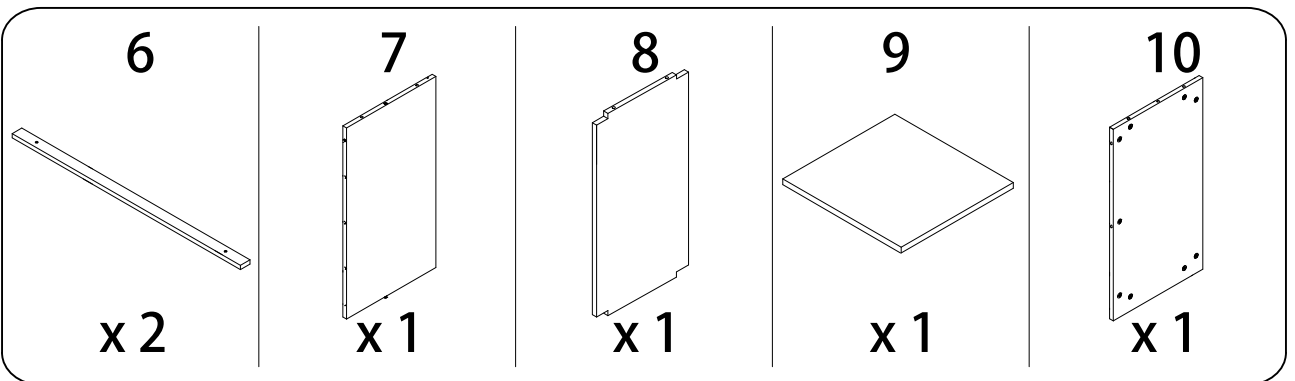
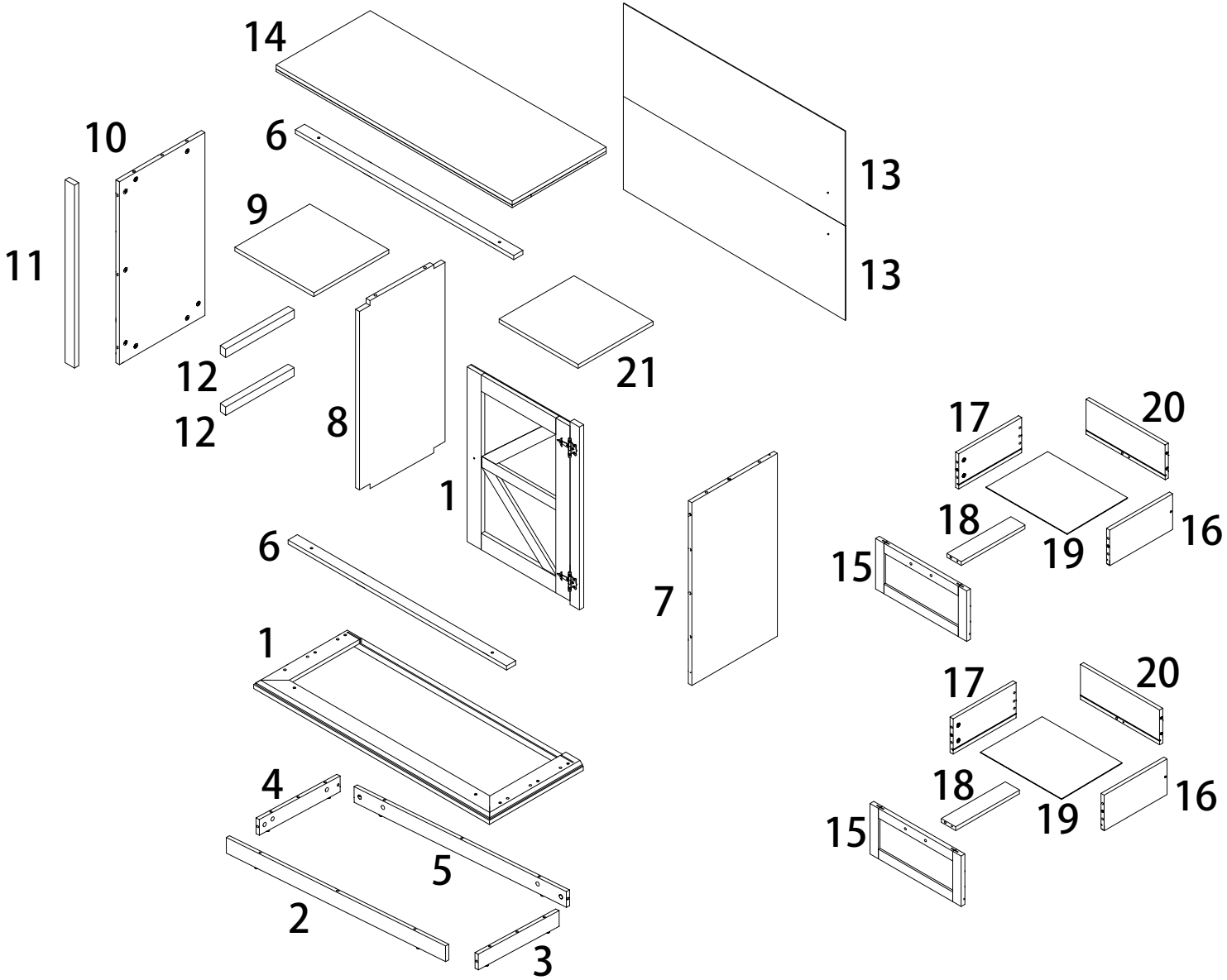
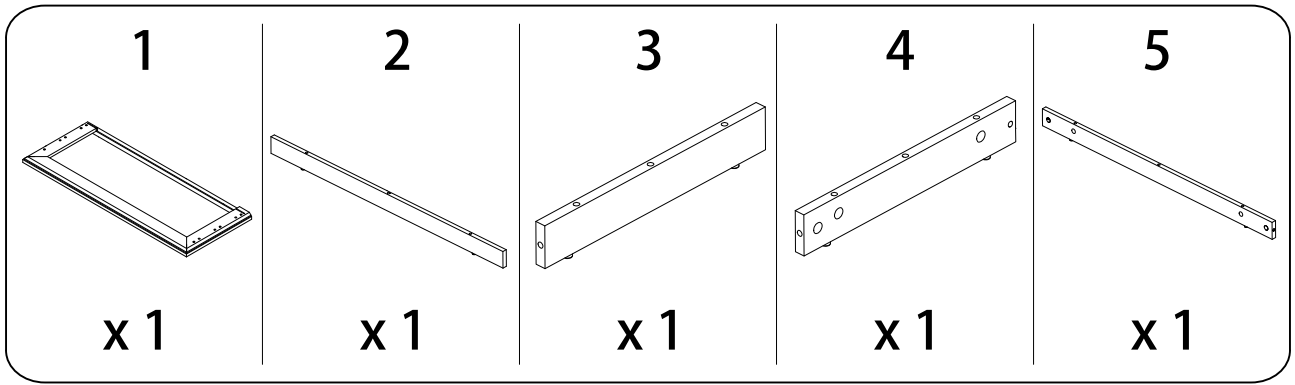


45'



1

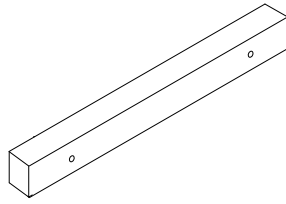


11



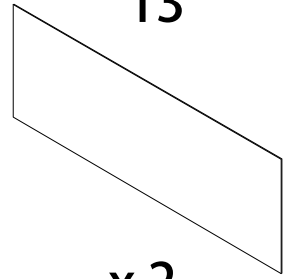
x 1

12



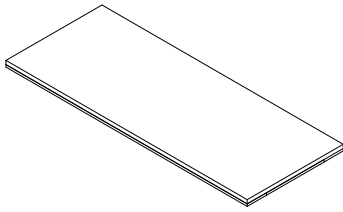
x 2

13



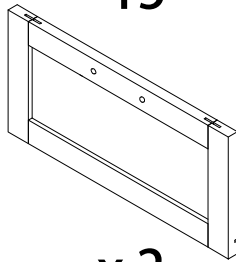
x 2

14



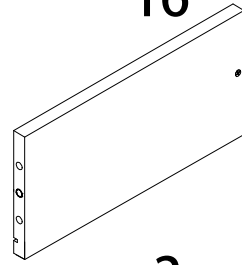
x 1

15



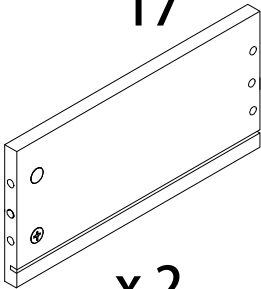
x 2

16



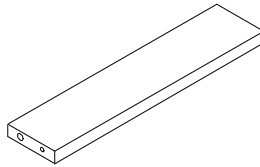
x 2

17



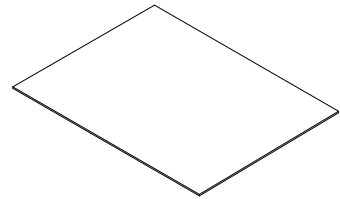
x 2

18



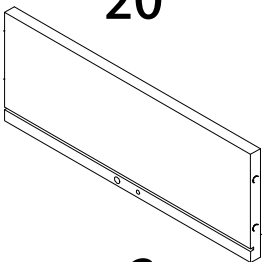
x 2

19



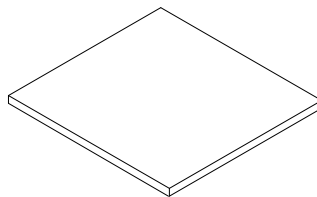
x 2

20



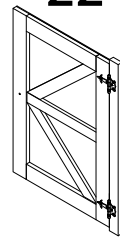
x 2

21

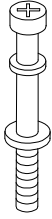
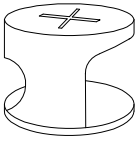
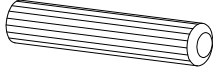

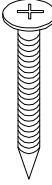
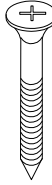
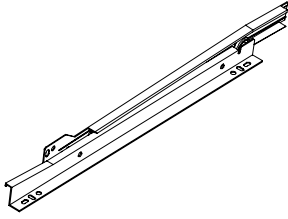
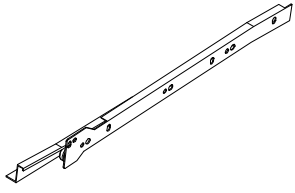
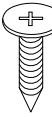
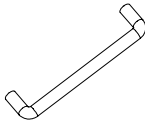
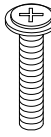
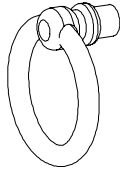
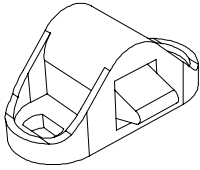
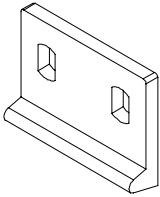
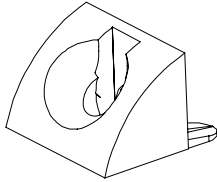
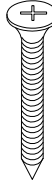
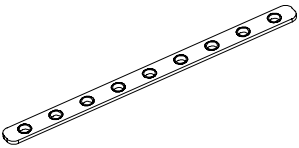
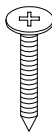
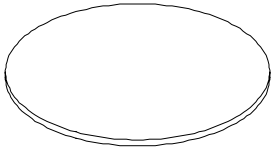
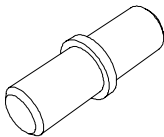


x 1

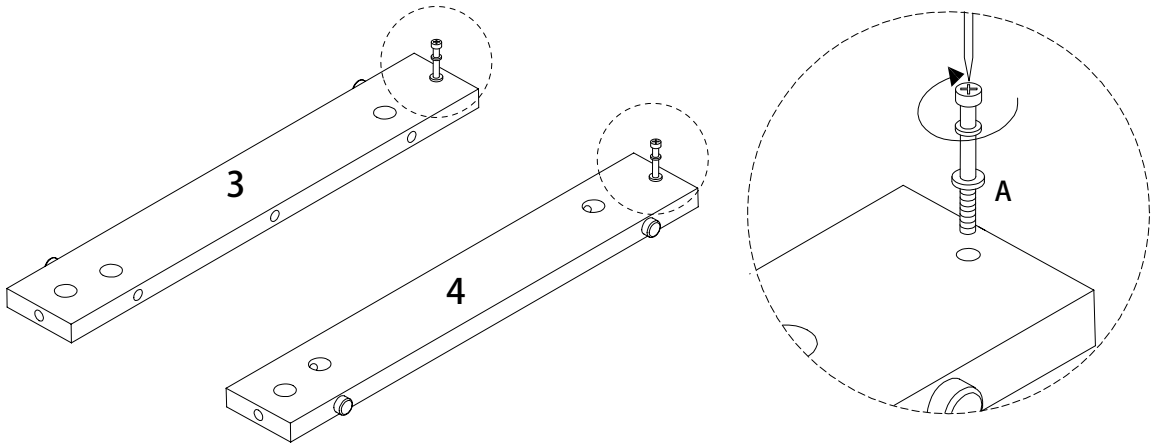
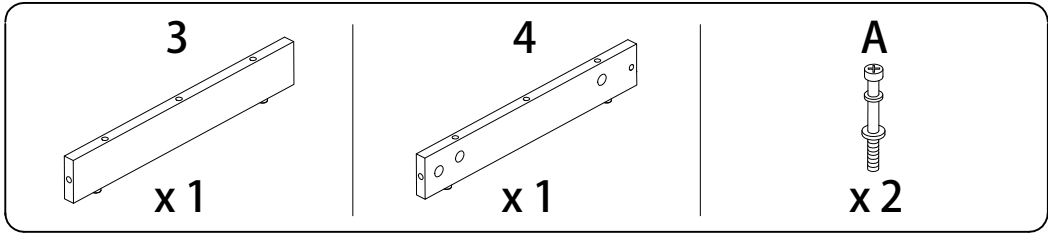
22



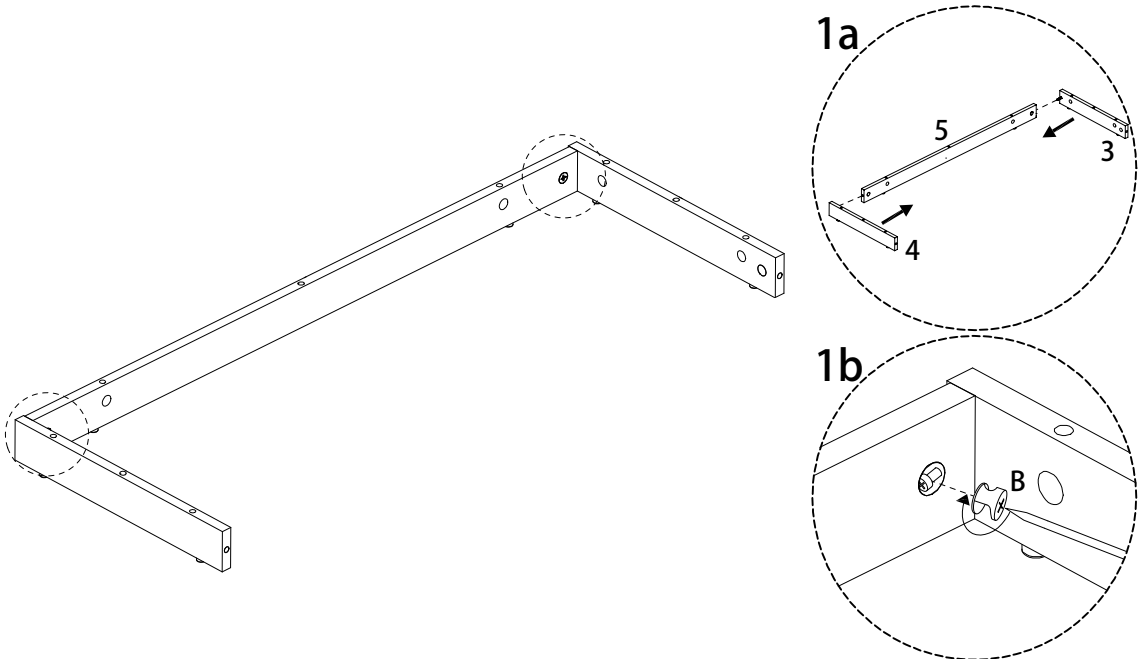
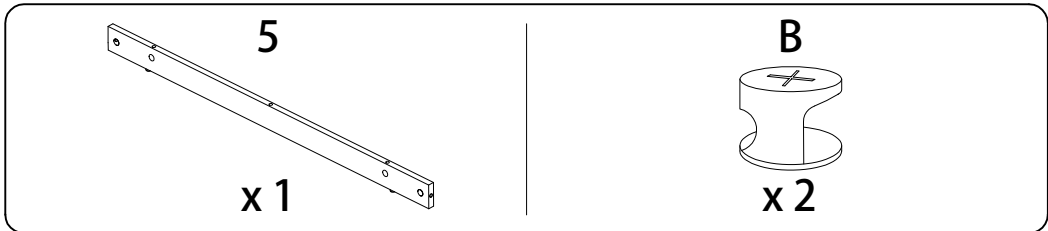
x 1

<p><b>A</b></p>  <p>x 42</p>	<p><b>B</b></p>  <p>x 42</p>	<p><b>C</b></p>  <p>x 32</p>	<p><b>D</b></p>  <p>M6 x 25</p> <p>x 6</p>
<p><b>E</b></p>  <p>M8 x 50</p> <p>x 2</p>	<p><b>F</b></p>  <p>M7 x 31</p> <p>x 8</p>	<p><b>G1</b></p>  <p>x 2</p>	<p><b>G2</b></p>  <p>x 2</p>
<p><b>H</b></p>  <p>M6 x 10</p> <p>x 20</p>	<p><b>I</b></p>  <p>x 2</p>	<p><b>J</b></p>  <p>M4 x 25</p> <p>x 5</p>	<p><b>K</b></p>  <p>x 1</p>
<p><b>L</b></p>  <p>x 1</p>	<p><b>M</b></p>  <p>x 1</p>	<p><b>N</b></p>  <p>x 8</p>	<p><b>O</b></p>  <p>M3 x 17</p> <p>x 8</p>
<p><b>P</b></p>  <p>x 1</p>	<p><b>Q</b></p>  <p>M6 x 15</p> <p>x 1</p>	<p><b>R</b></p>  <p>x 20</p>	<p><b>S</b></p>  <p>x 4</p>

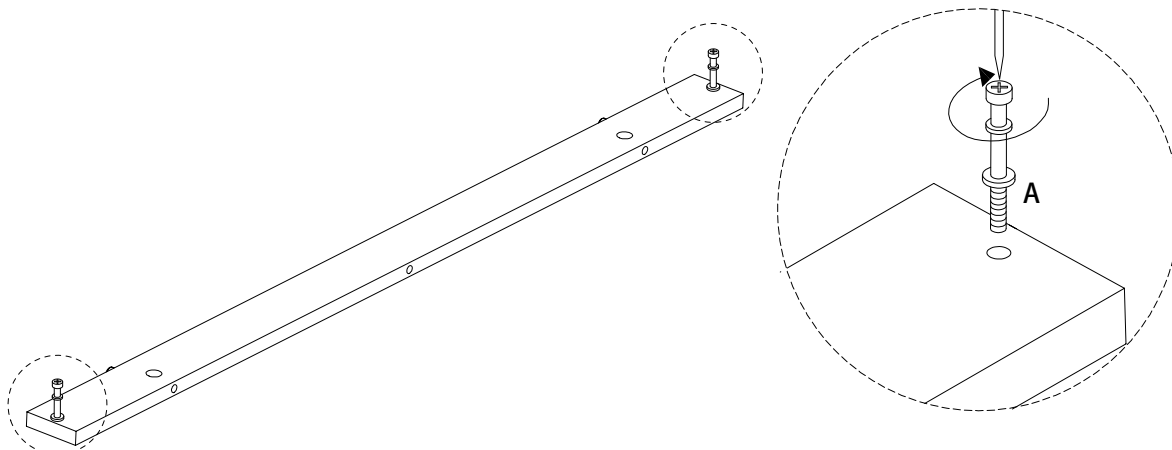
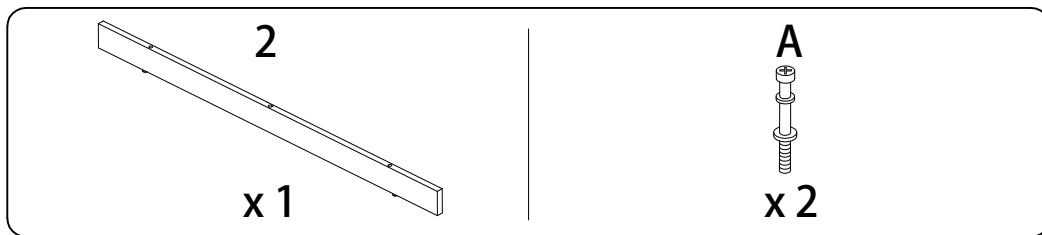
1



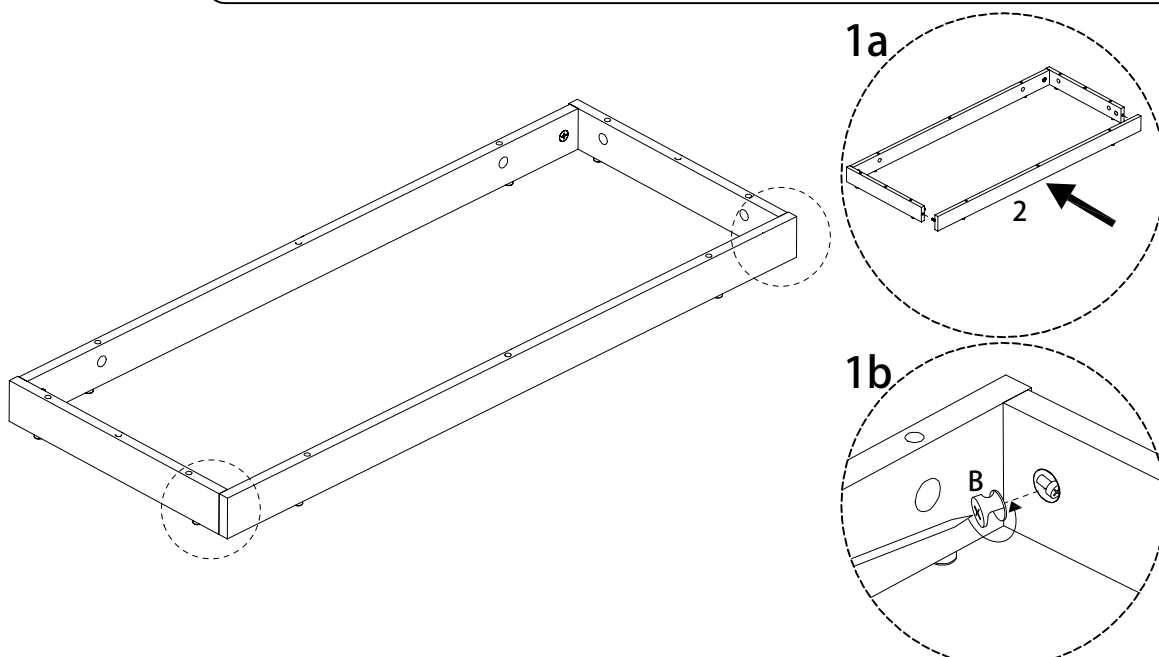
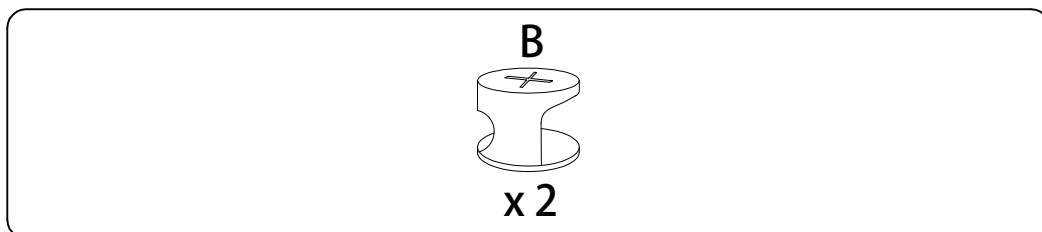
2



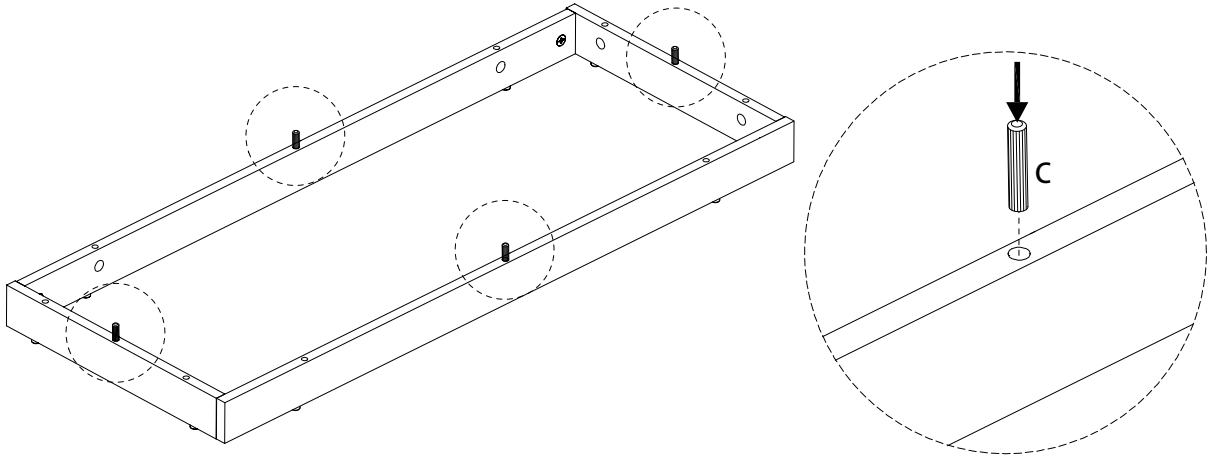
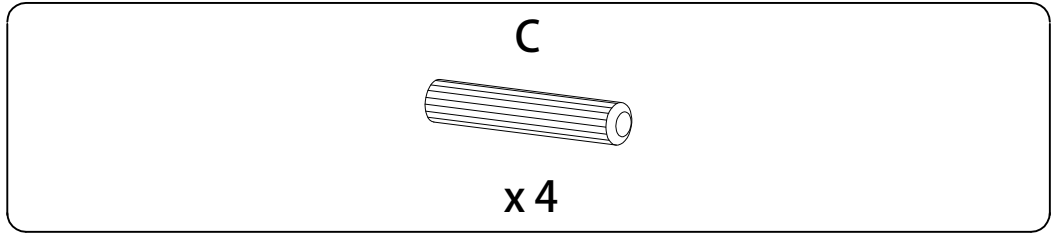
3



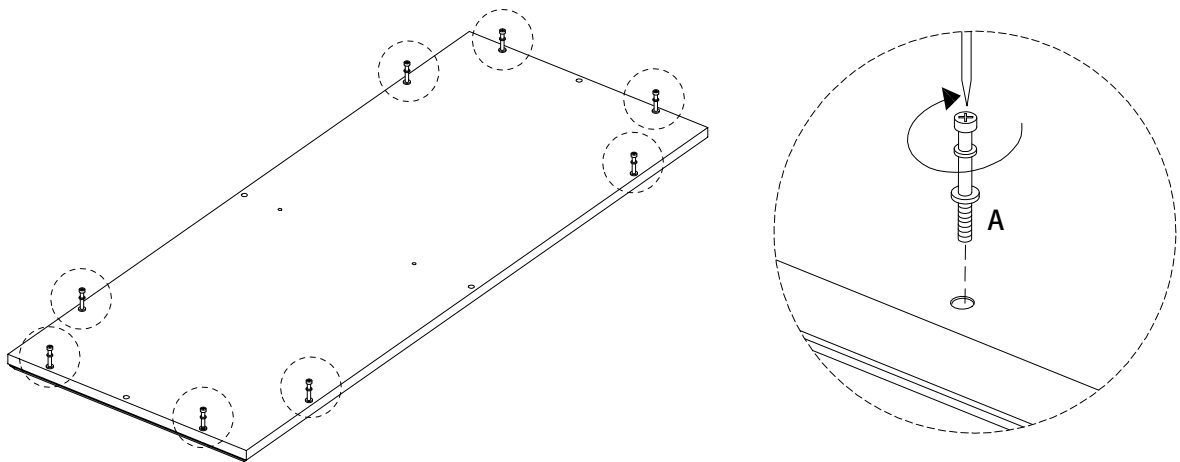
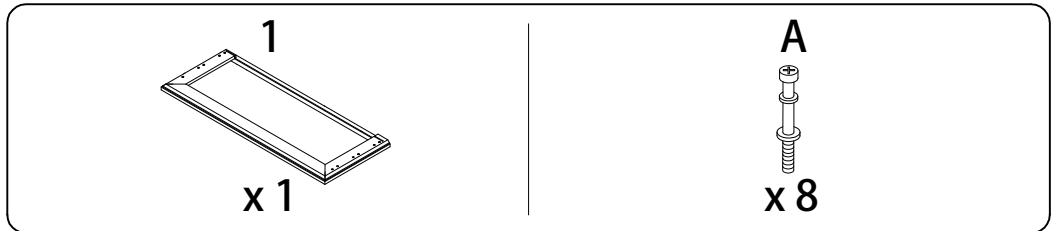
4



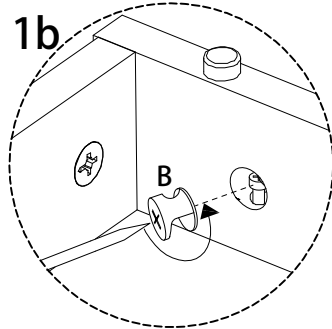
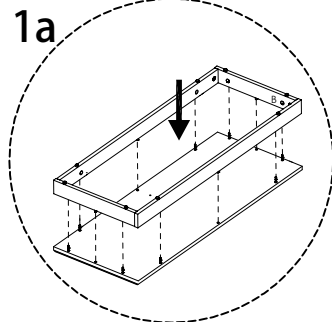
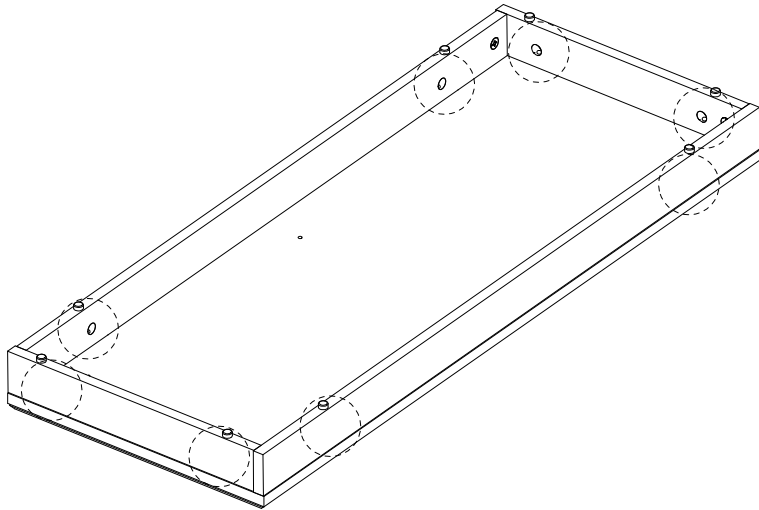
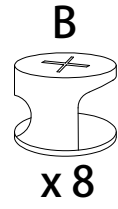
5



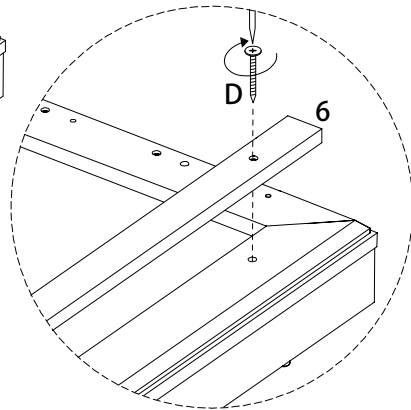
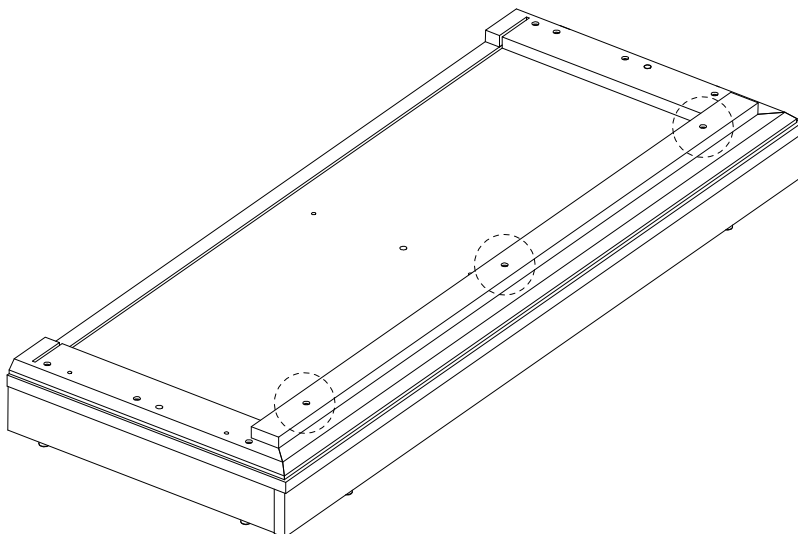
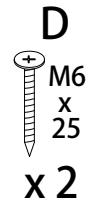
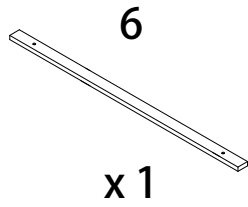
6



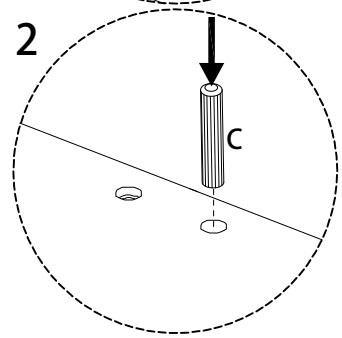
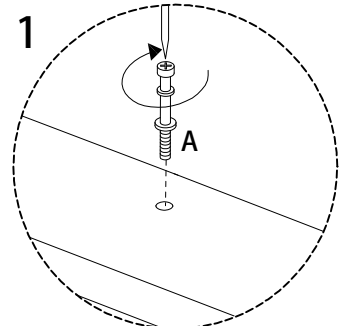
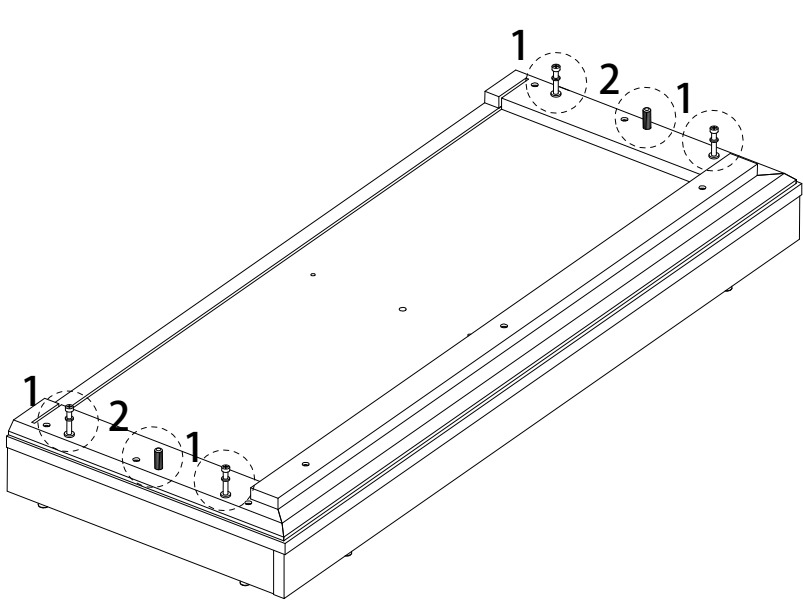
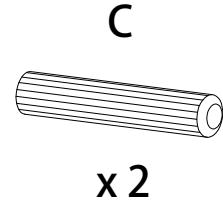
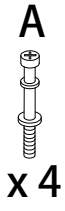
7



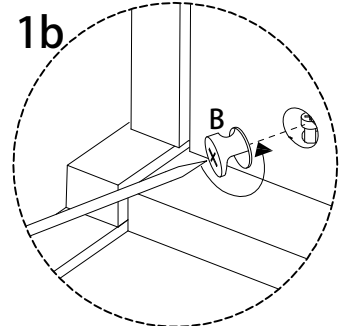
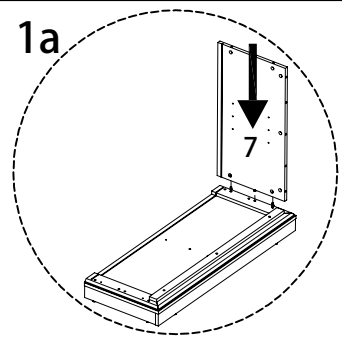
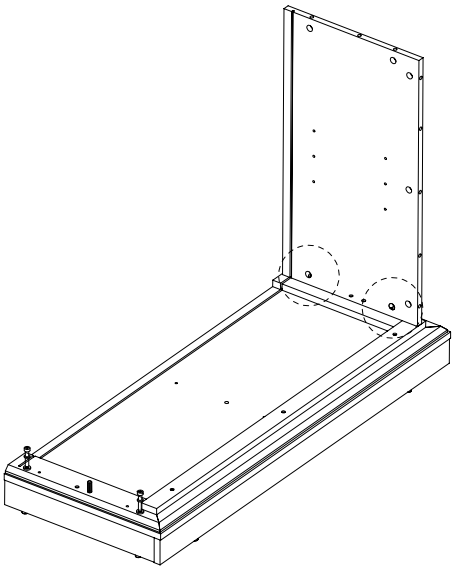
8



9



10



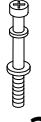
11

8



x 1

A



x 2

G1



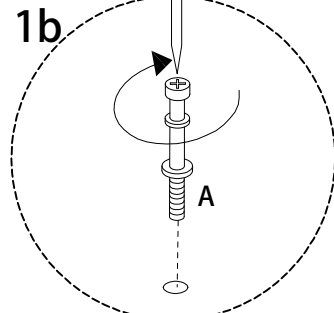
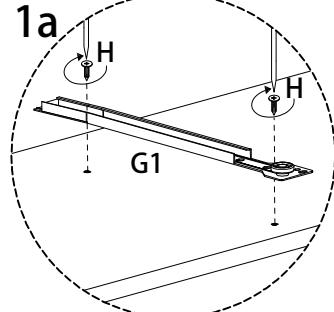
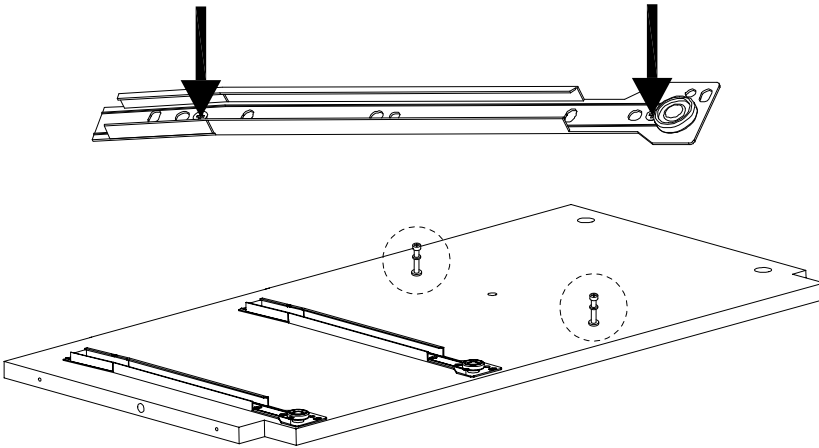
x 2

H



M6  
x 10

x 4



12

10

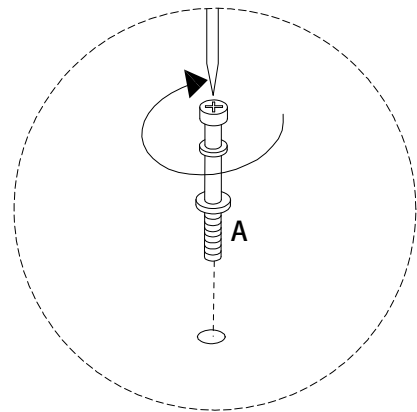
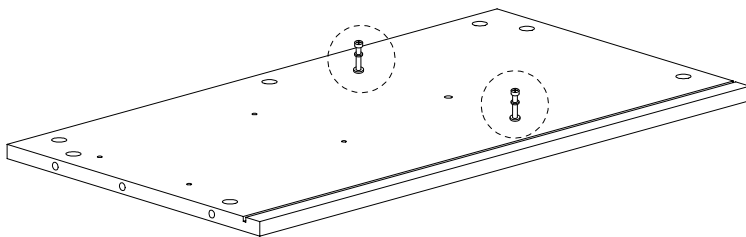


x 1

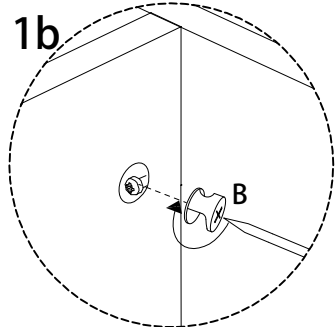
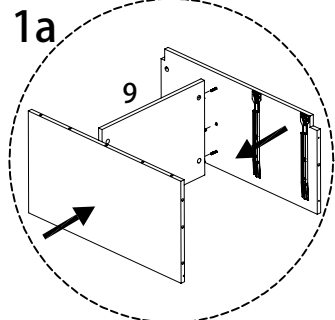
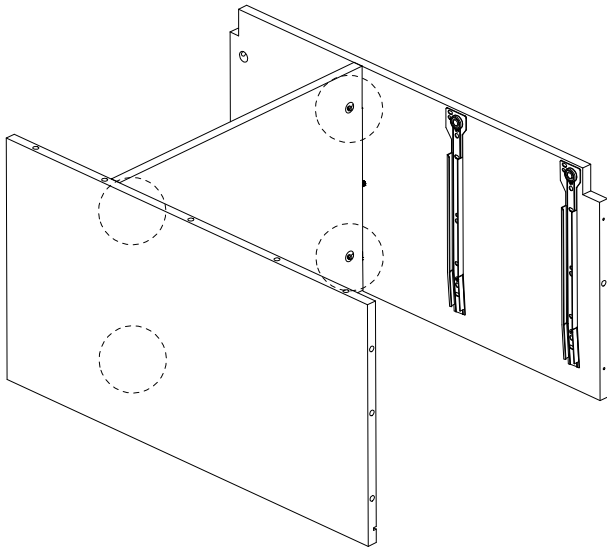
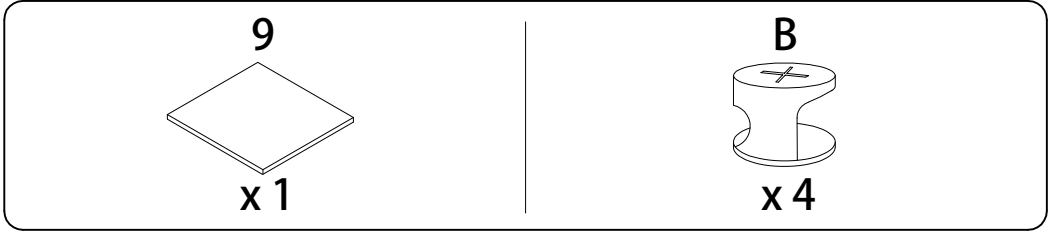
A



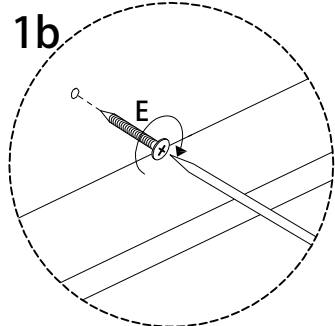
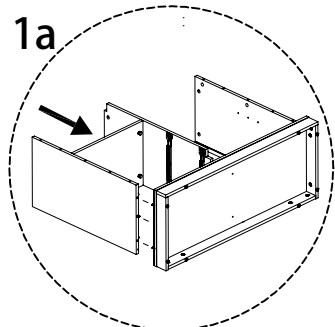
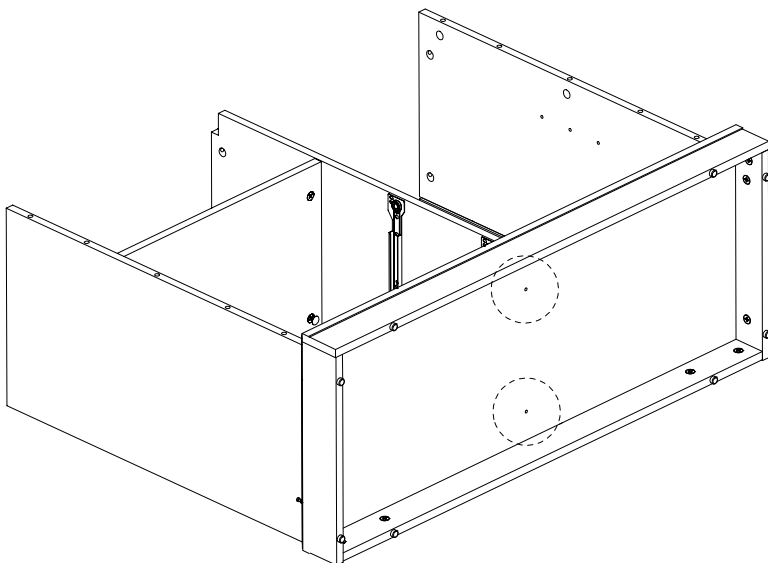
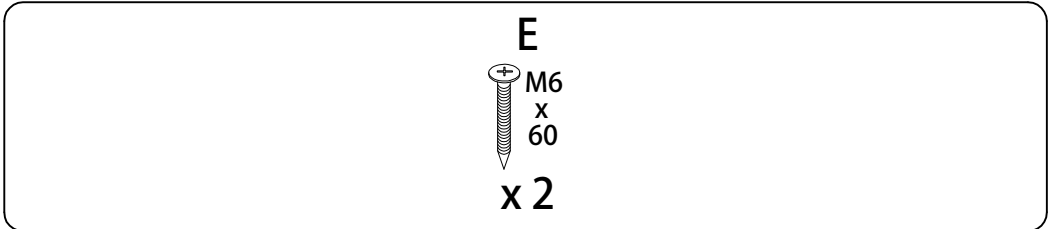
x 2



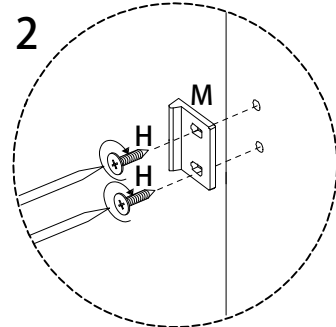
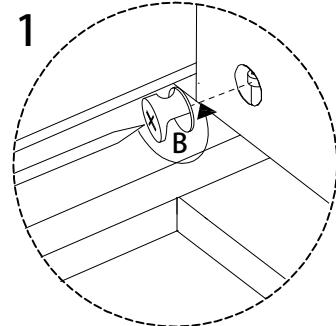
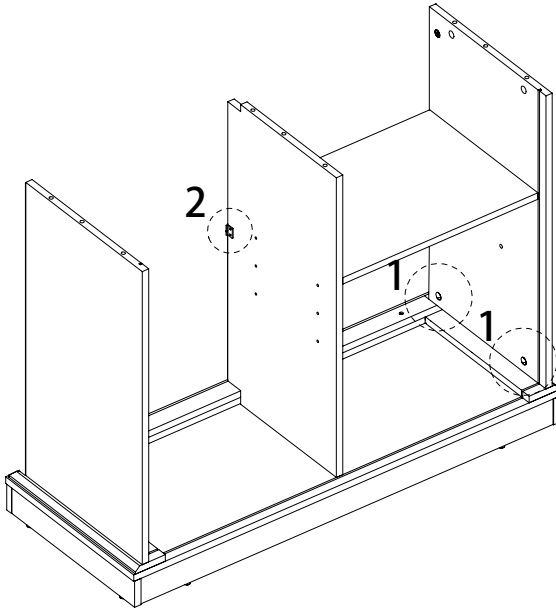
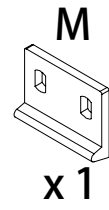
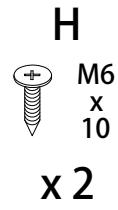
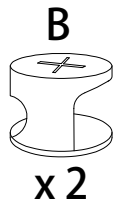
13



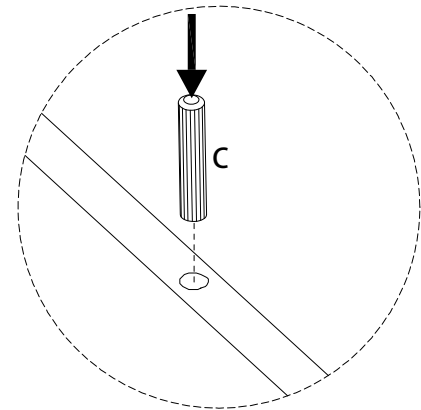
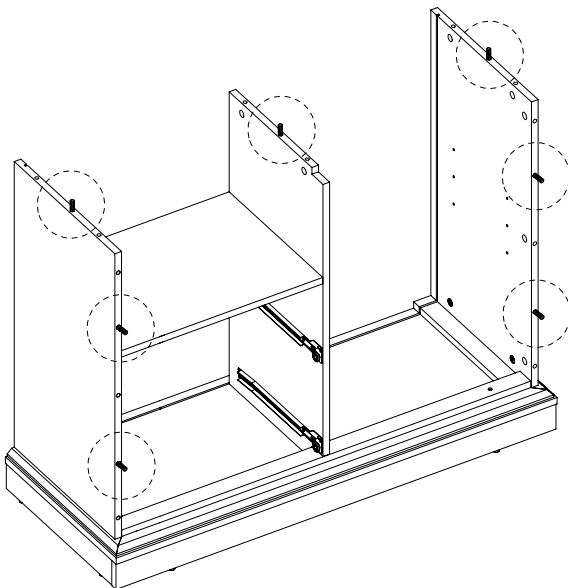
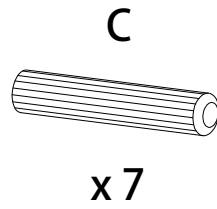
14



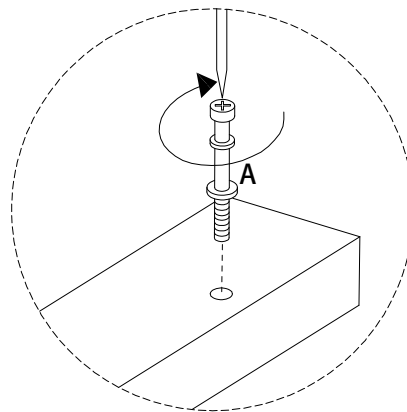
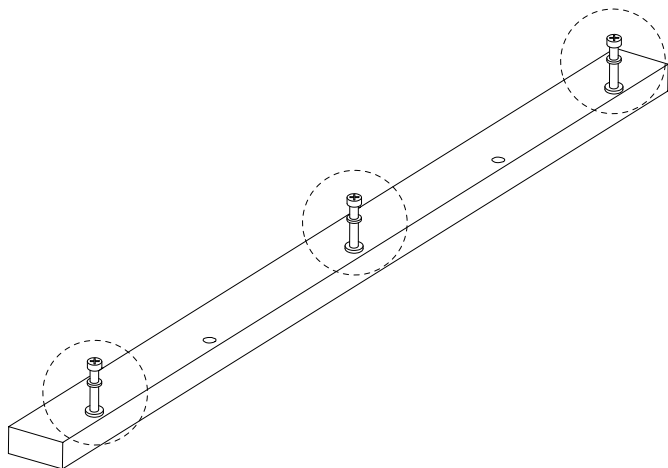
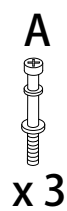
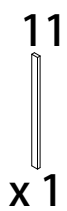
15



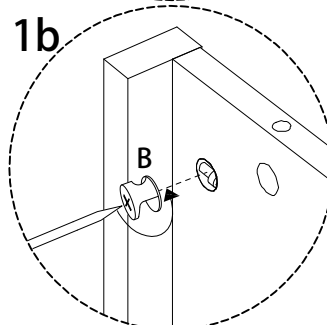
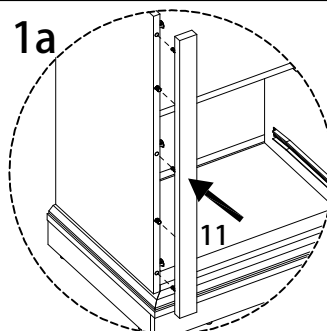
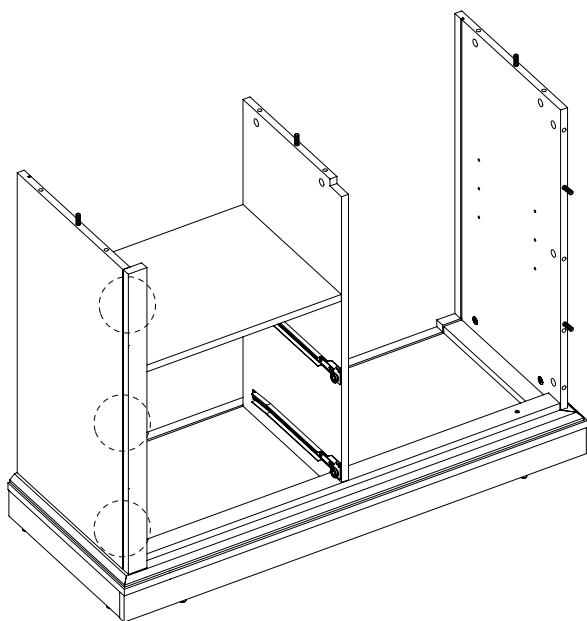
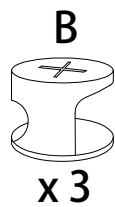
16



17

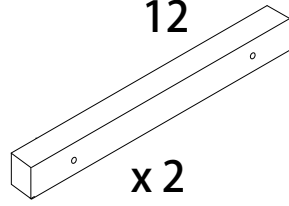


18

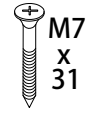


19

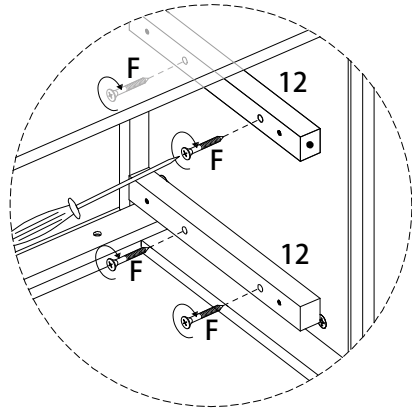
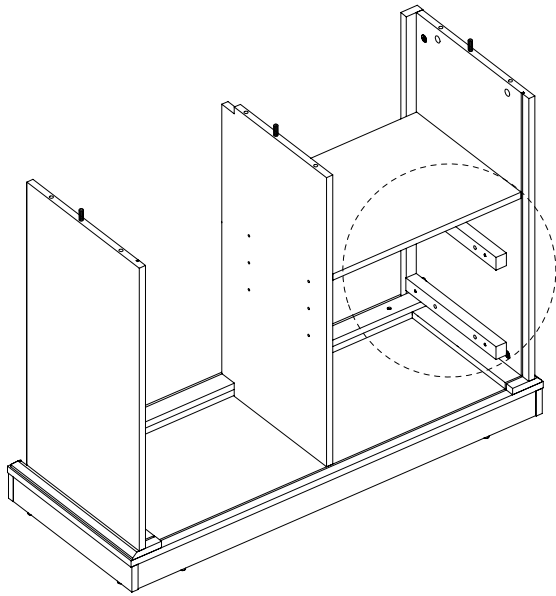
12



F



x 4

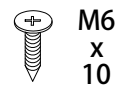


20

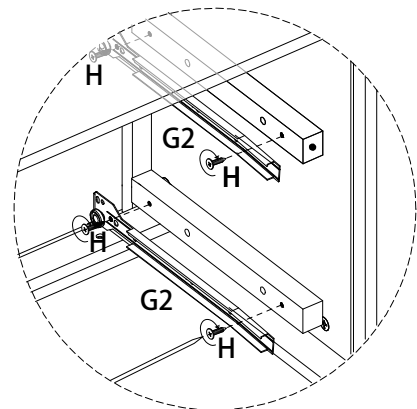
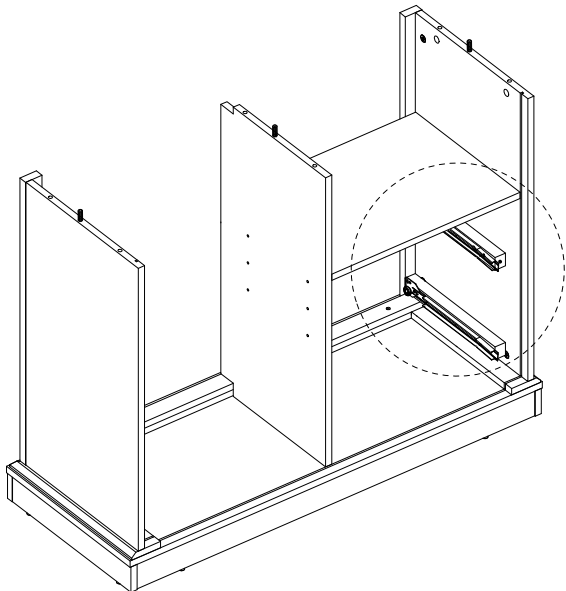
G2



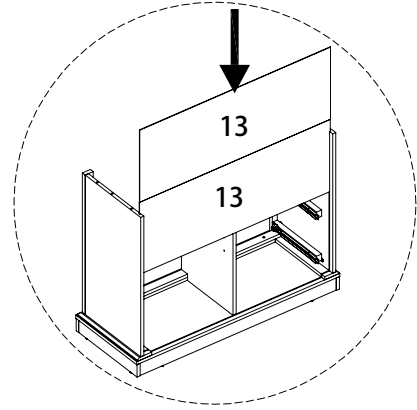
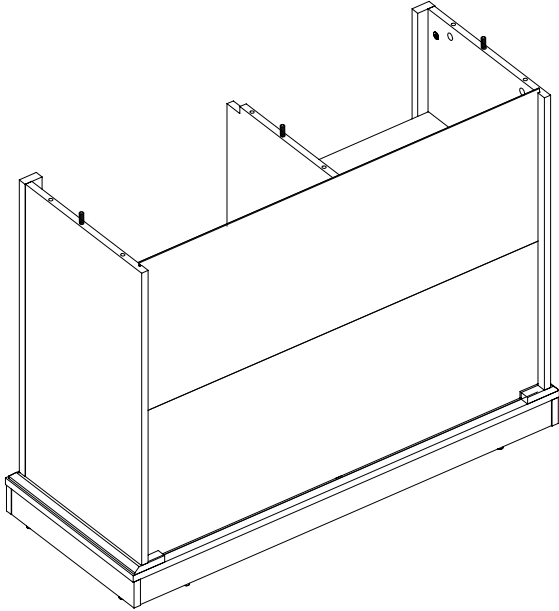
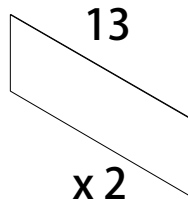
H



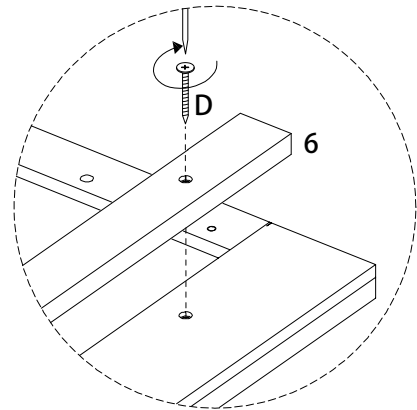
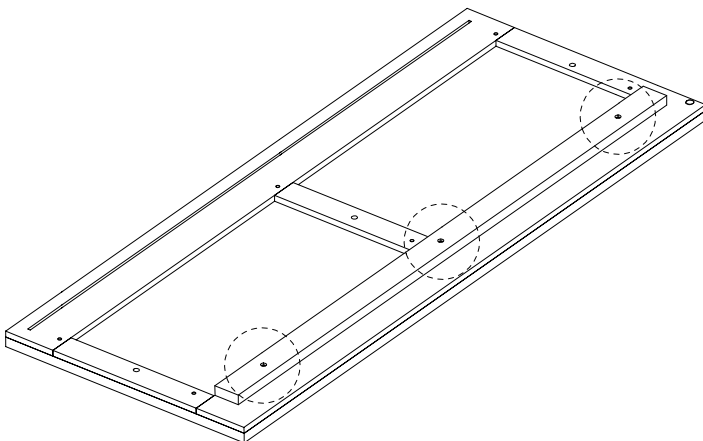
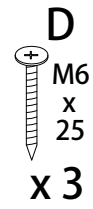
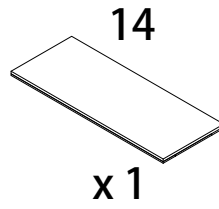
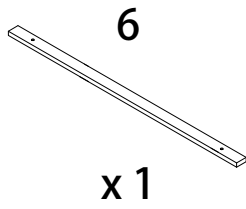
x 4



21



22

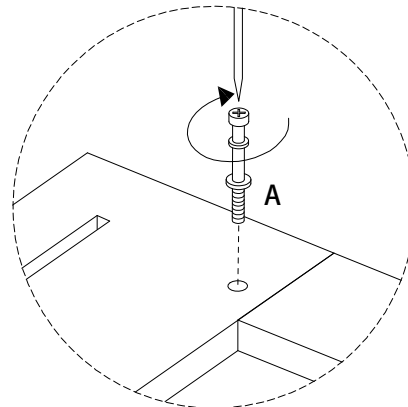
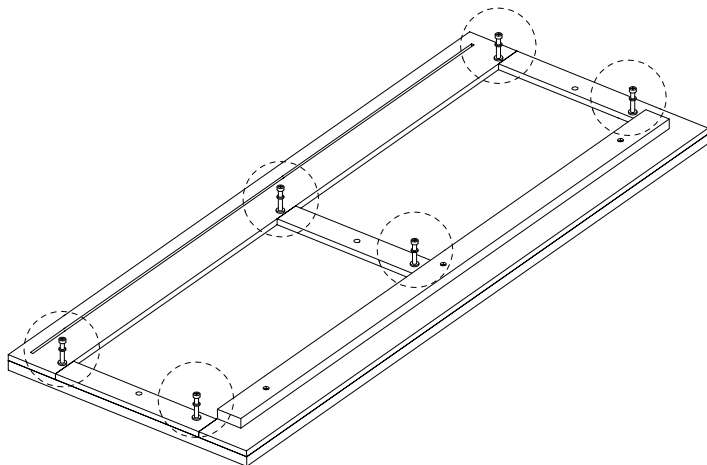


23

A



x 6

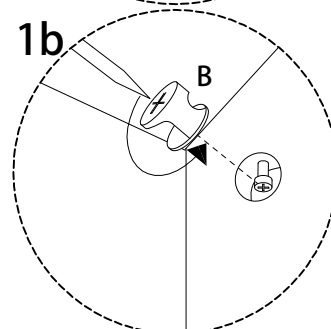
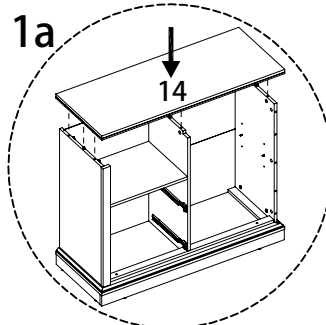
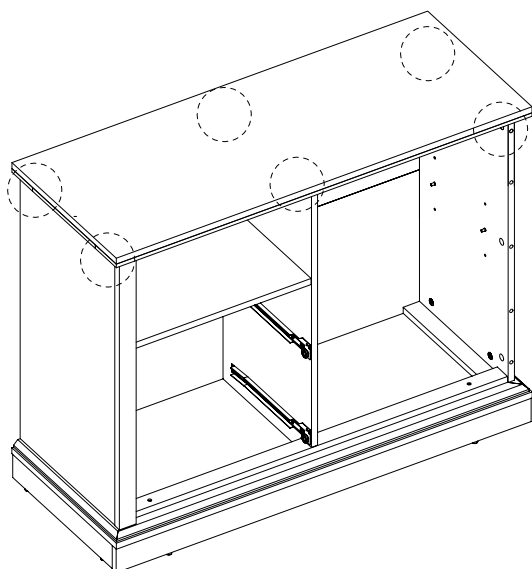


24

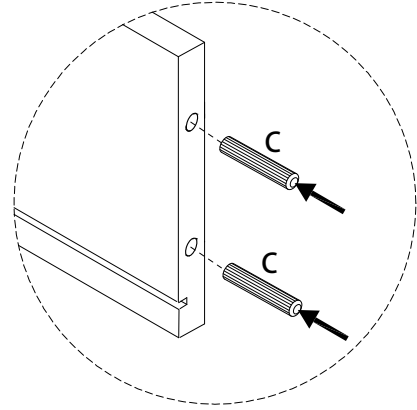
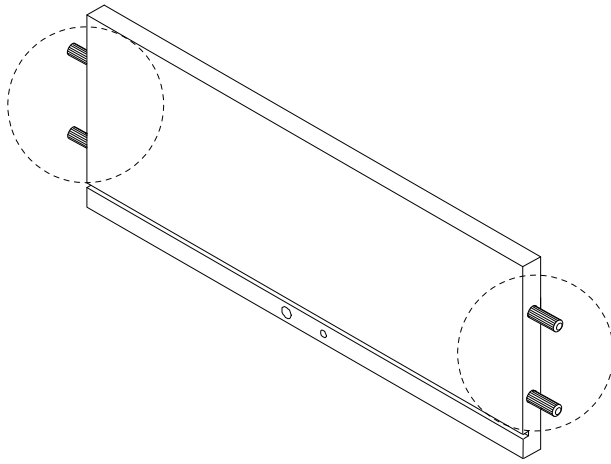
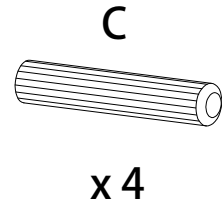
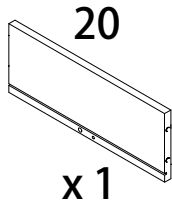
B



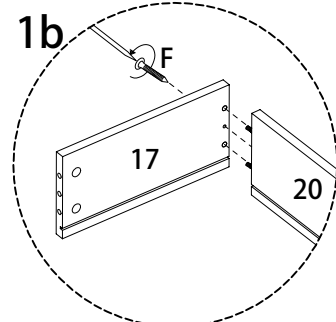
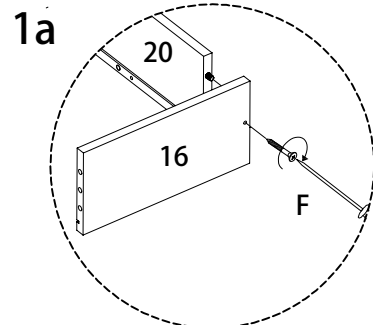
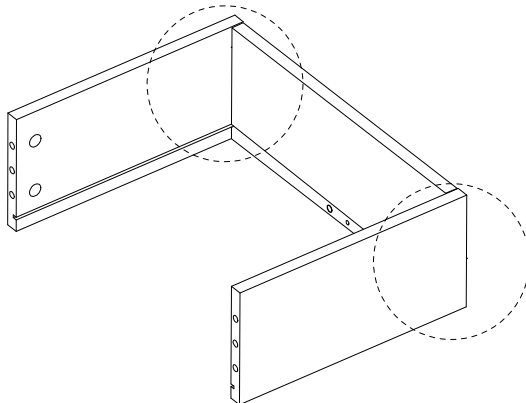
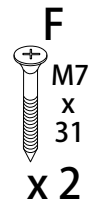
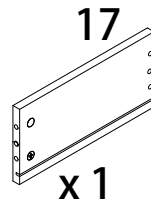
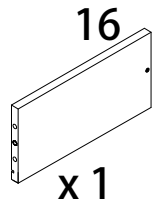
x 6



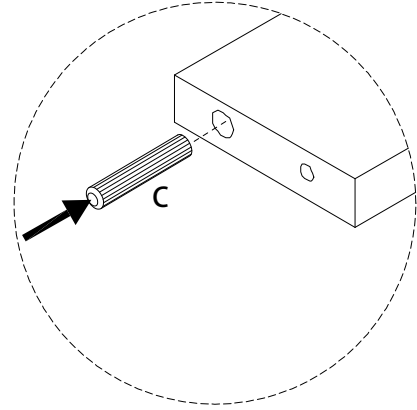
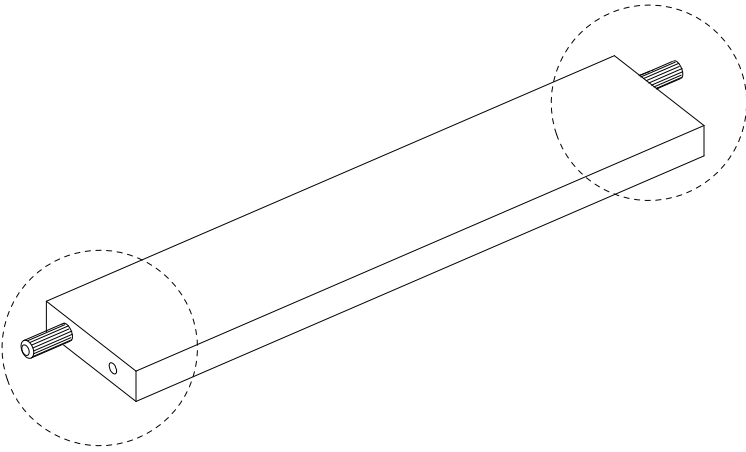
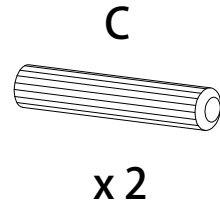
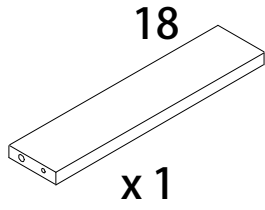
25 x2



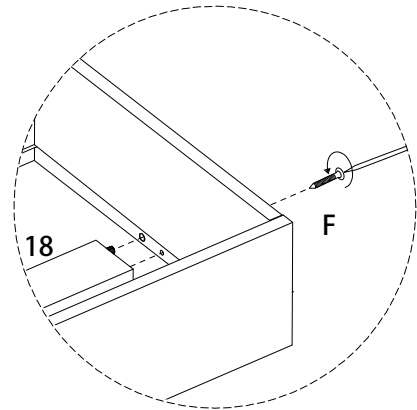
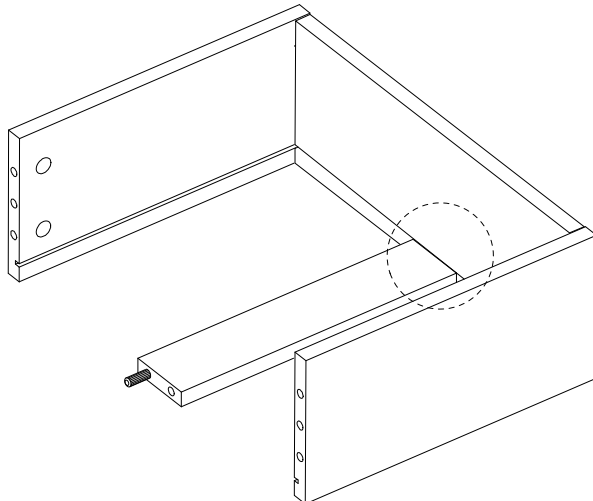
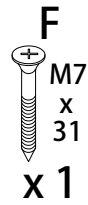
26 x2



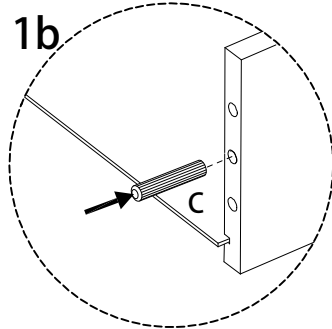
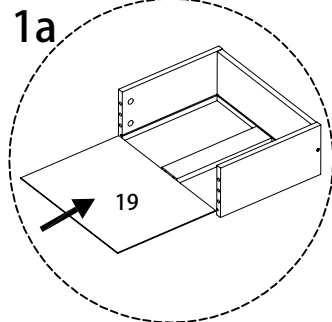
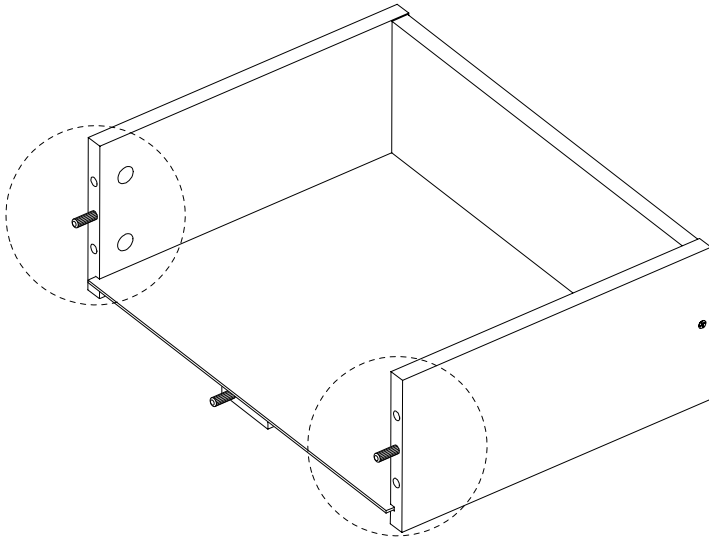
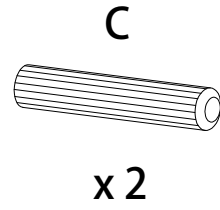
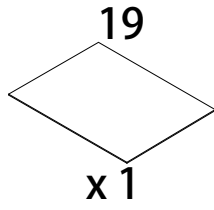
27 x2



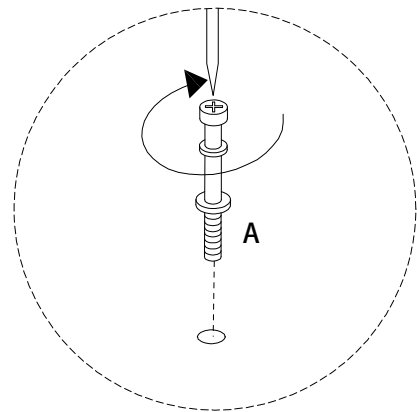
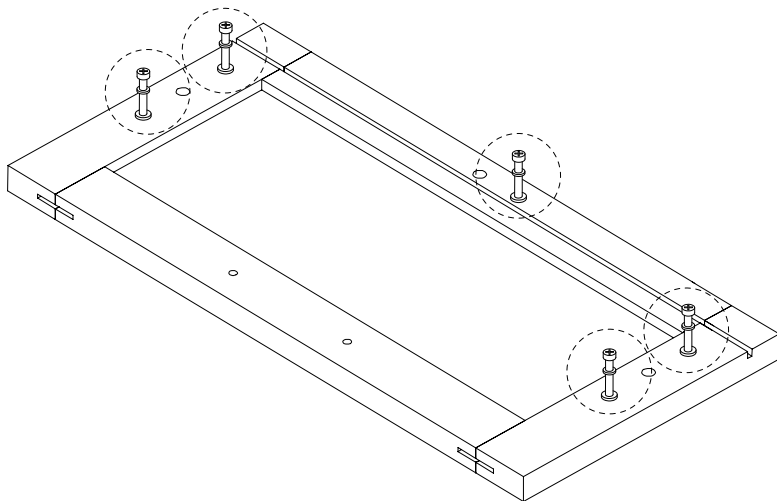
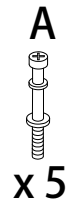
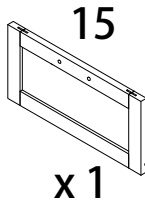
28 x2



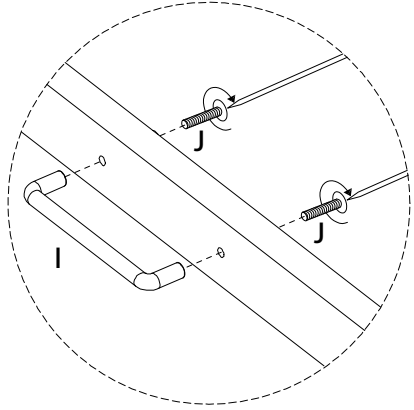
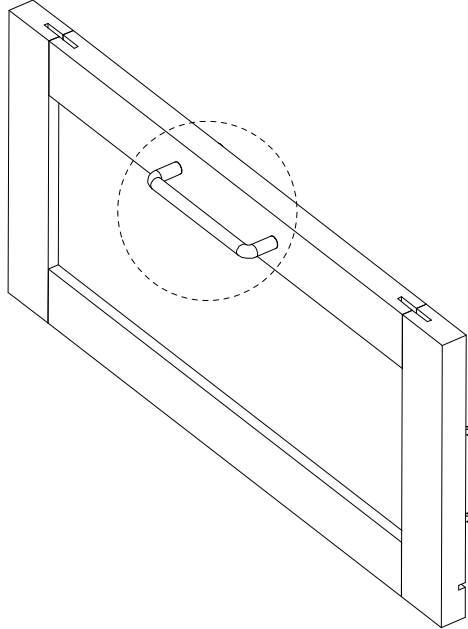
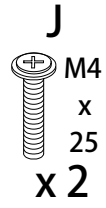
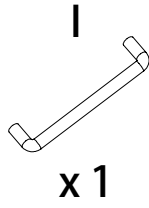
29 x2



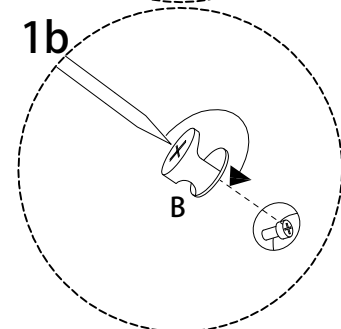
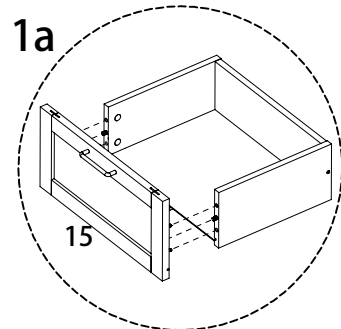
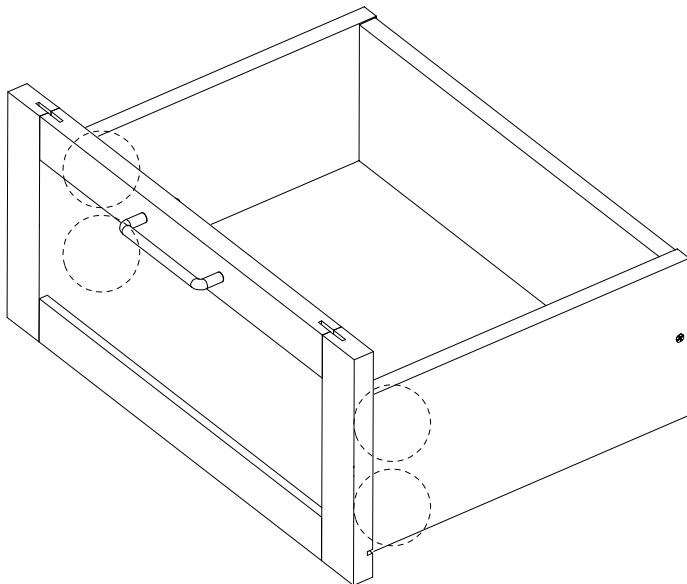
30 x2



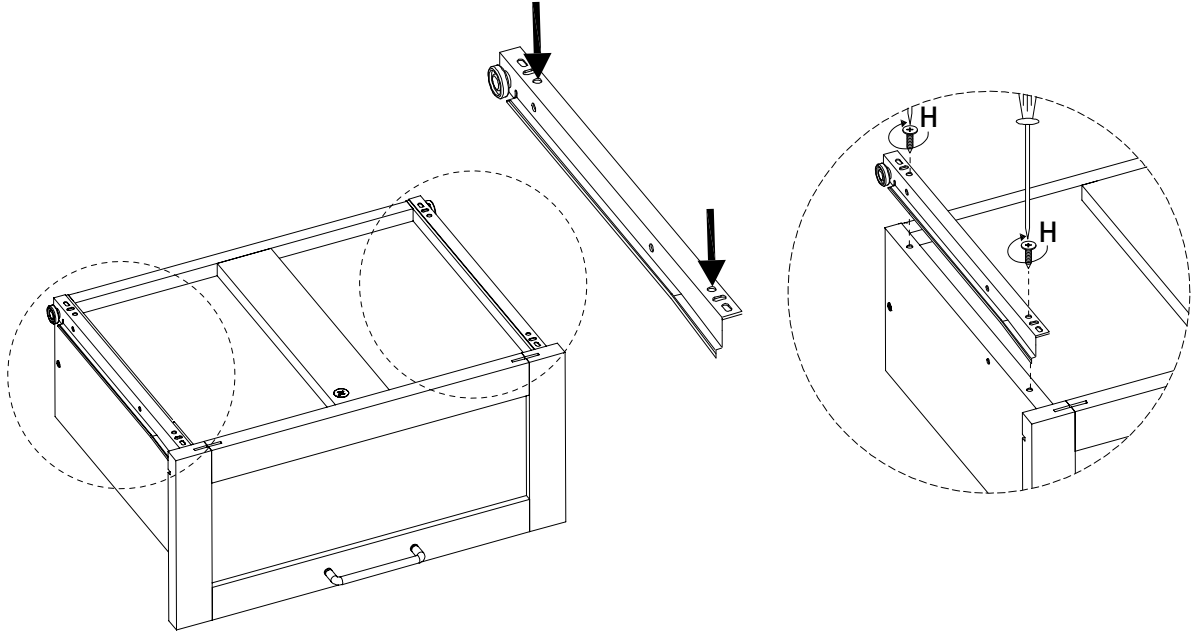
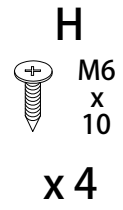
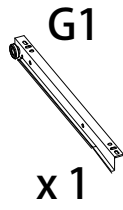
31 x2



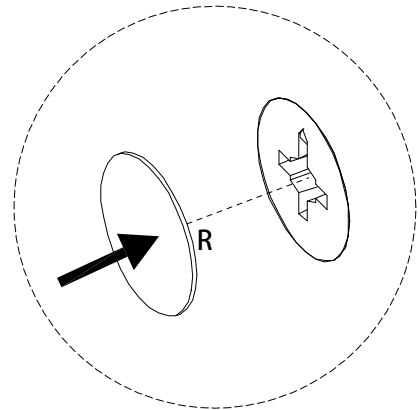
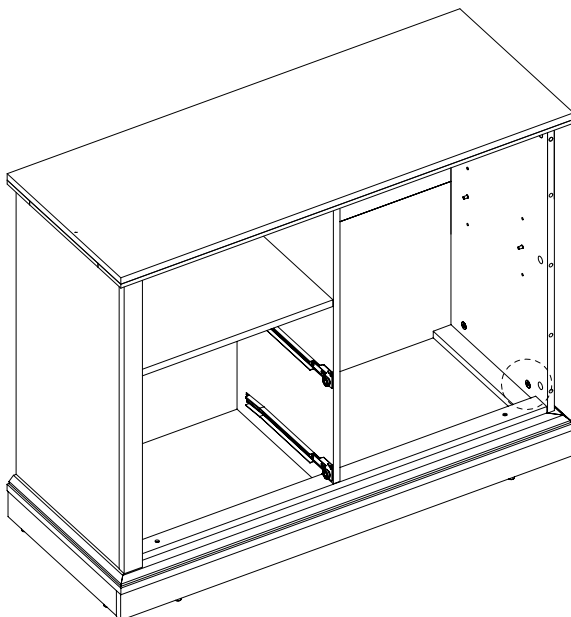
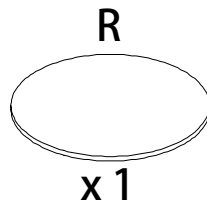
32 x2



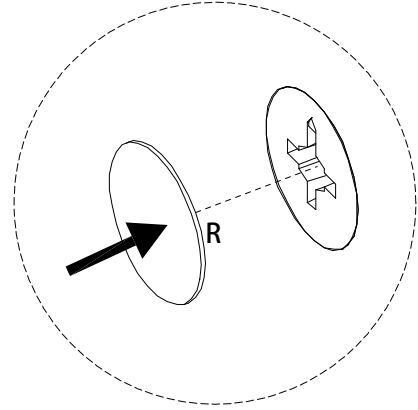
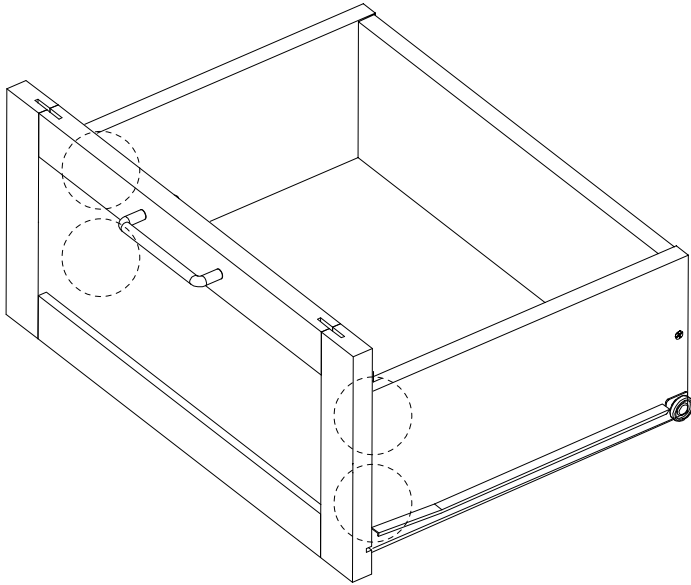
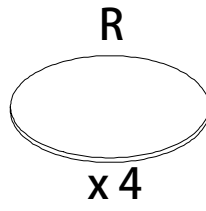
33 x2



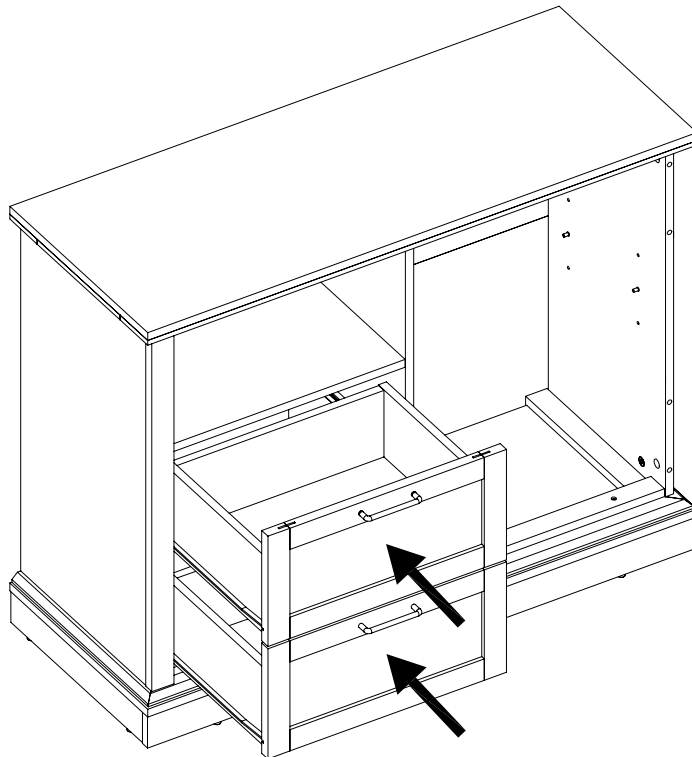
34



35 x 2

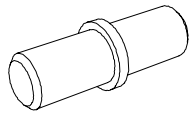


36



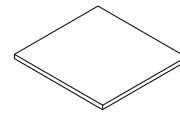
37

S

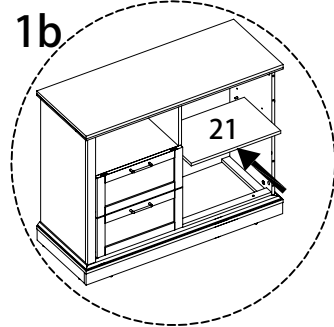
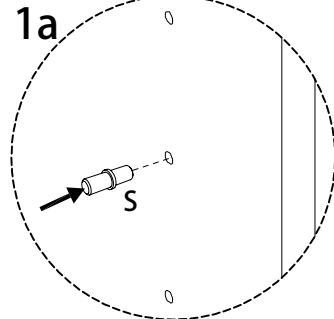
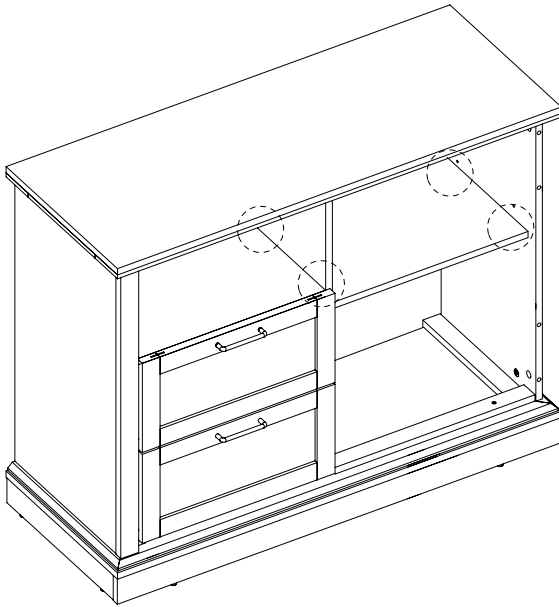


x 4

21

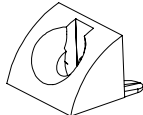


x 1



38

N

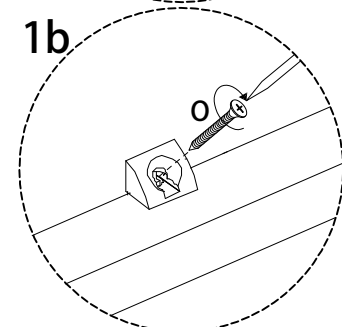
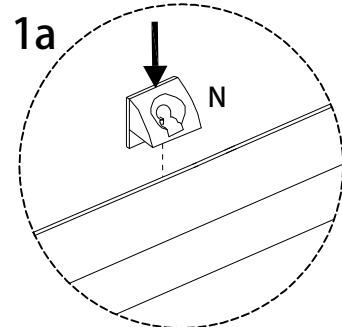
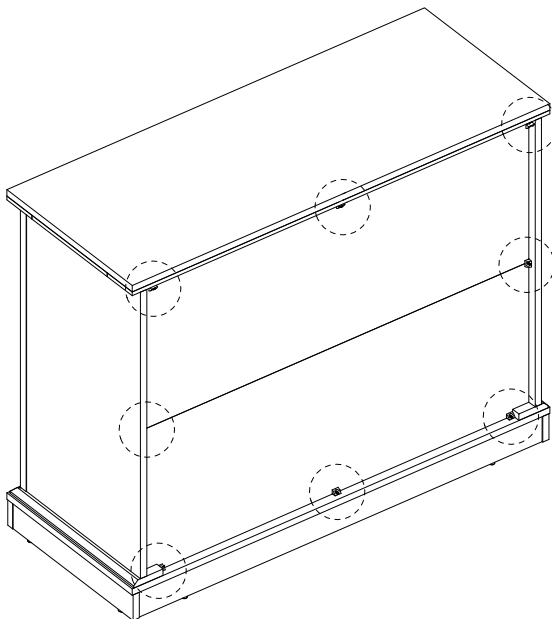


x 8

O

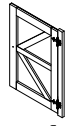


x 8



39

22



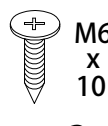
x 1

A



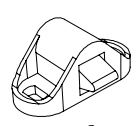
x 3

H

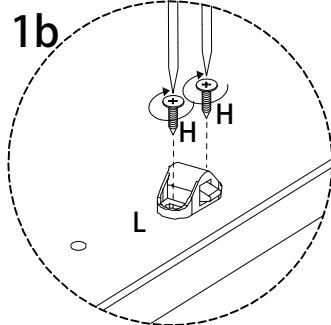
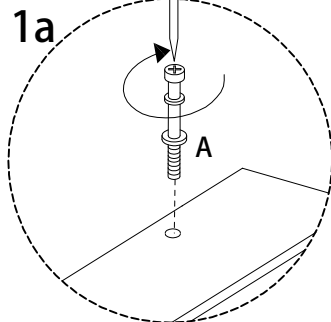
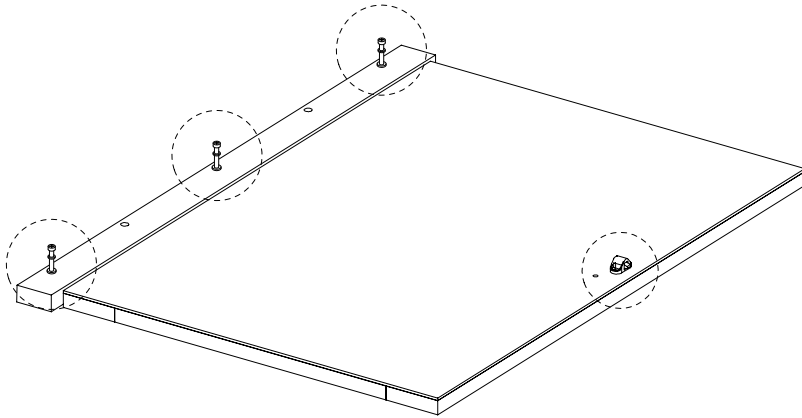


x 2

L

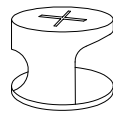


x 1

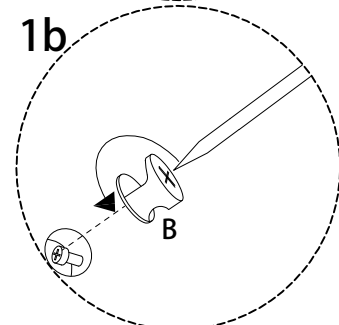
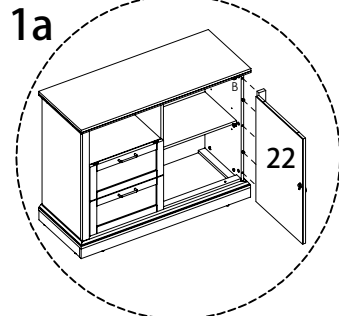
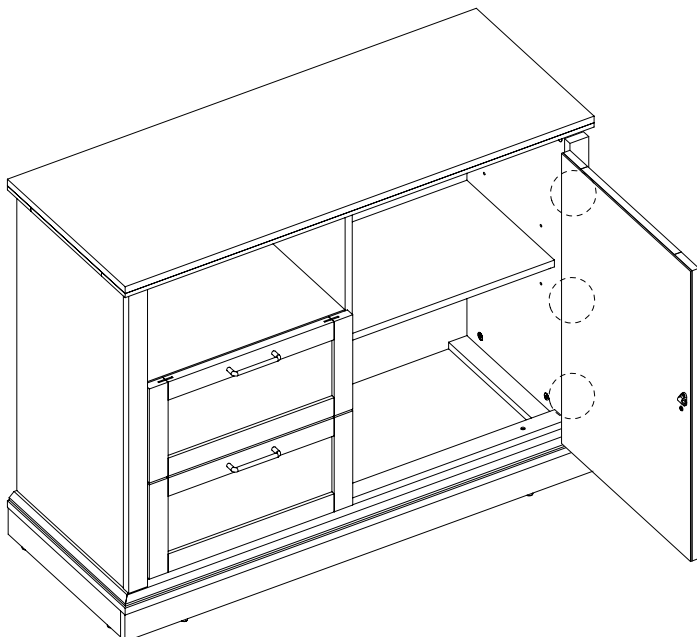


40

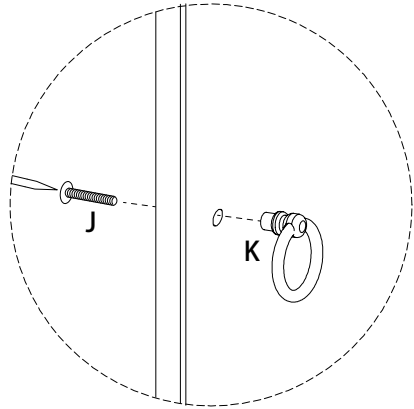
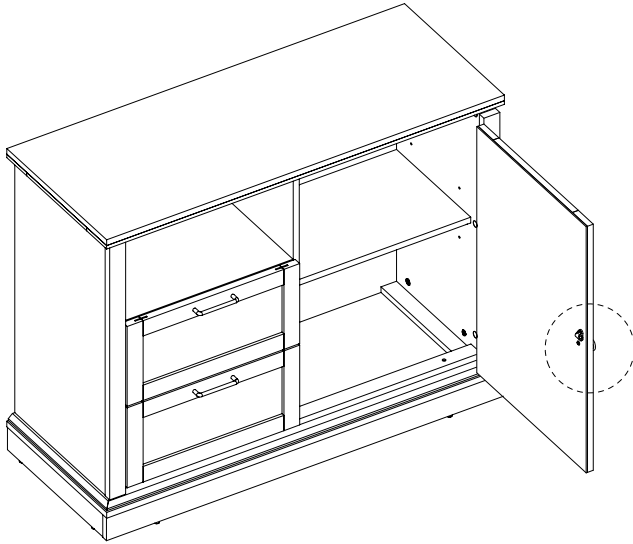
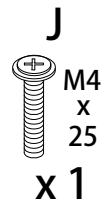
B



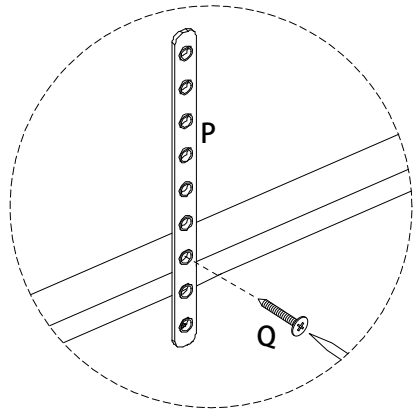
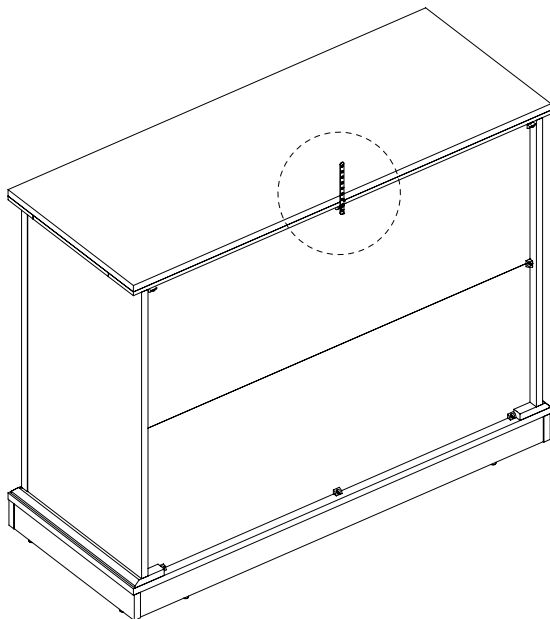
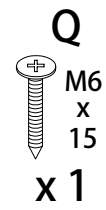
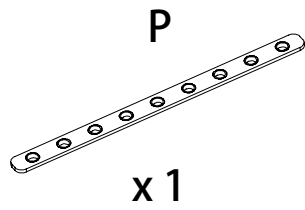
x 3



41



42



43

