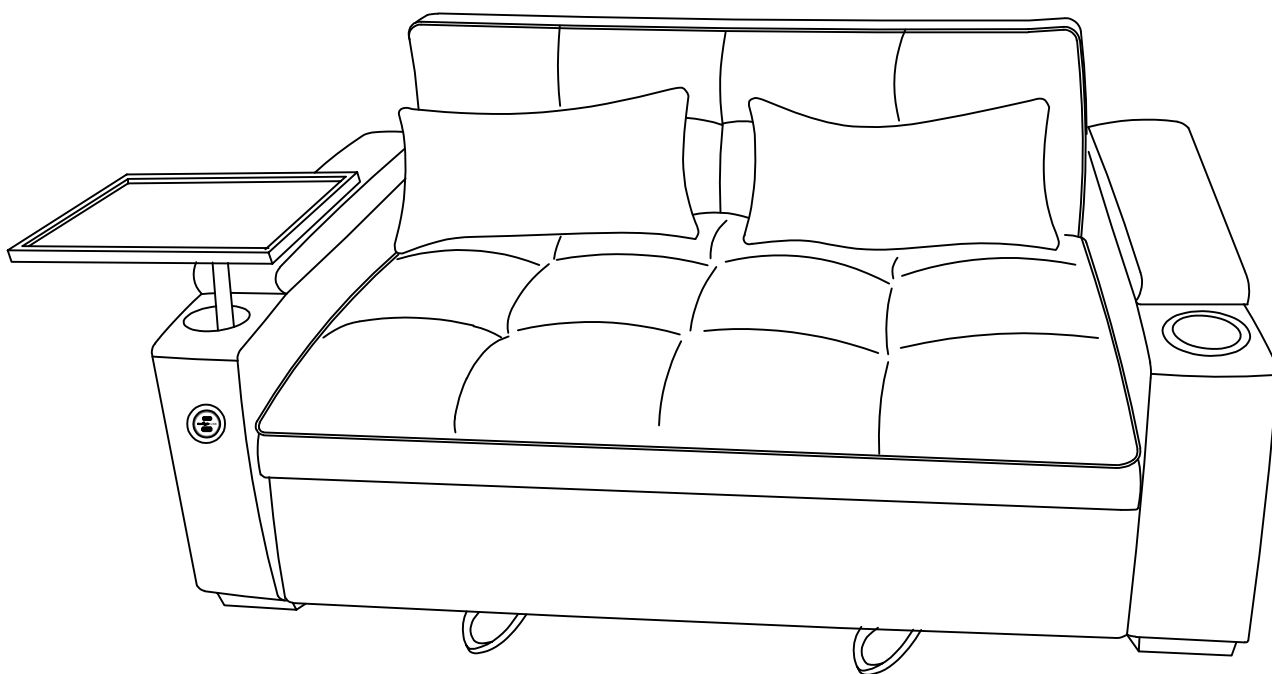
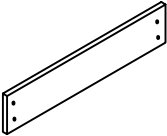
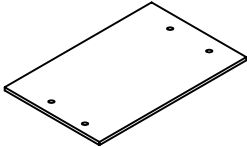
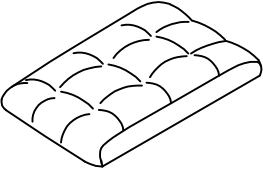
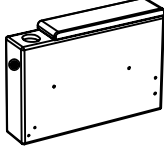
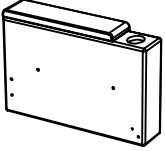
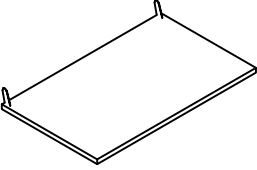
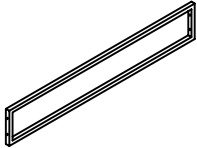
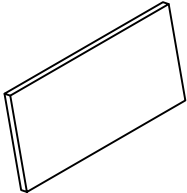
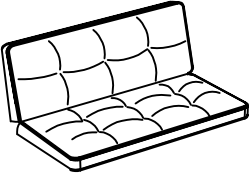

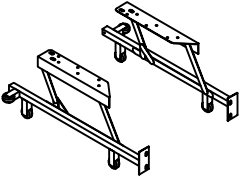
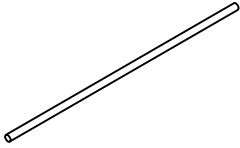
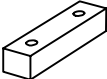
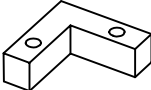
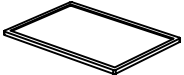
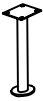


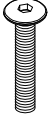
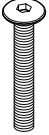


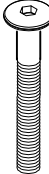


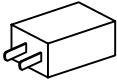


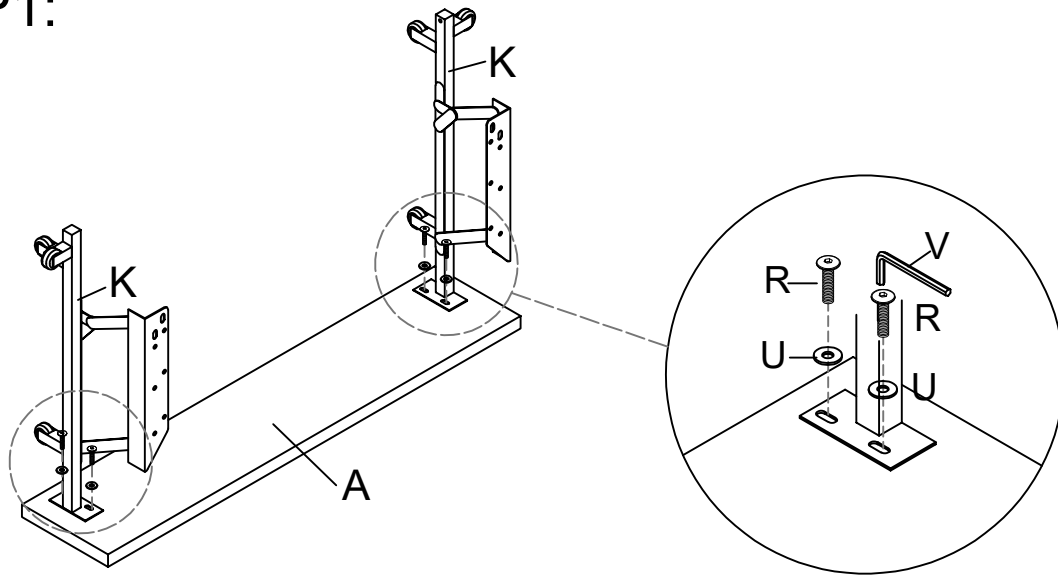
Installation & Assembly



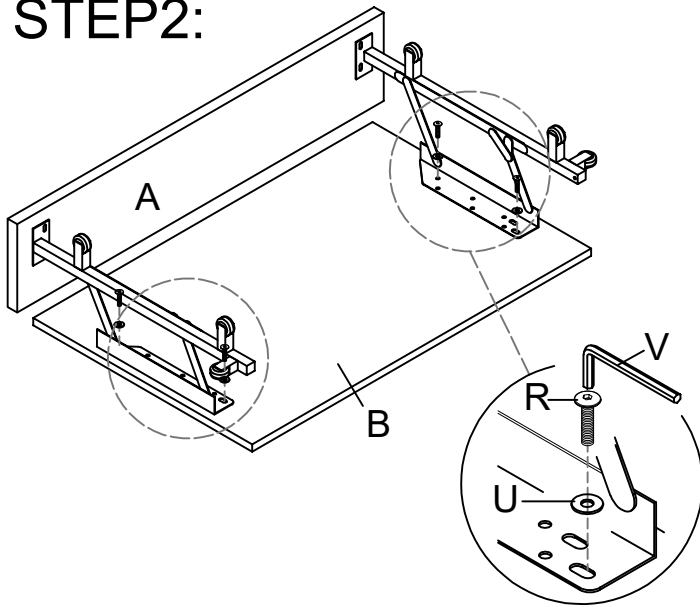
ASSEMBLY INSTRUCTION

<p>A</p>  <p>x1</p>	<p>B</p>  <p>x1</p>	<p>C</p>  <p>x1</p>	<p>D</p>  <p>x1</p>	<p>E</p>  <p>x1</p>
<p>F</p>  <p>x1</p>	<p>G</p>  <p>x1</p>	<p>H</p>  <p>x1</p>	<p>I</p>  <p>x1</p>	<p>J</p>  <p>x2</p>
<p>K</p>  <p>x1</p>	<p>L</p>  <p>x1</p>	<p>M</p>  <p>x4</p>	<p>N</p>  <p>x2</p>	<p>O</p>  <p>x1</p>
<p>P</p>  <p>x1</p>	<p>Q</p>  <p>M6*10</p> <p>x4</p>	<p>R</p>  <p>M6*20</p> <p>x8</p>	<p>S</p>  <p>M6*40</p> <p>x8</p>	<p>T</p>  <p>M6*50</p> <p>x8</p>
<p>U</p>  <p>M6</p> <p>x12</p>	<p>V</p>  <p>M6</p> <p>x1</p>	<p>W</p>  <p>M8*65</p> <p>x4</p>	<p>X</p>  <p>M8</p> <p>x4</p>	<p>Y</p>  <p>M8</p> <p>x1</p>
<p>Z</p>  <p>x1</p>				

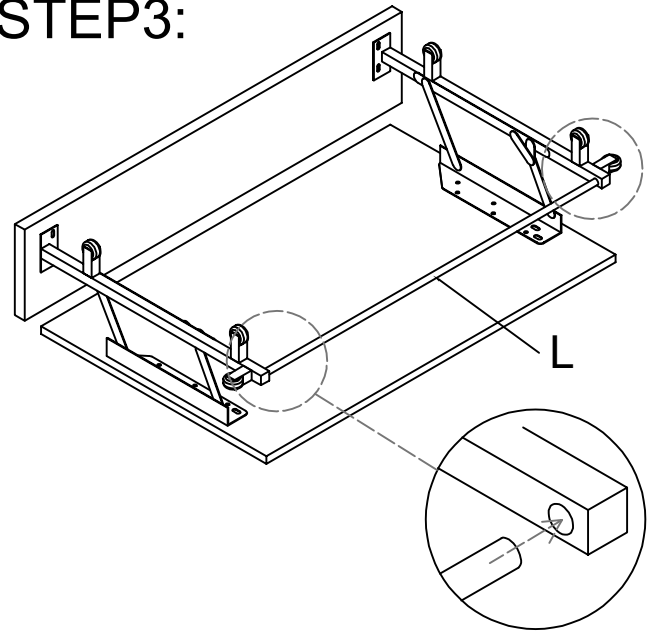
STEP1:



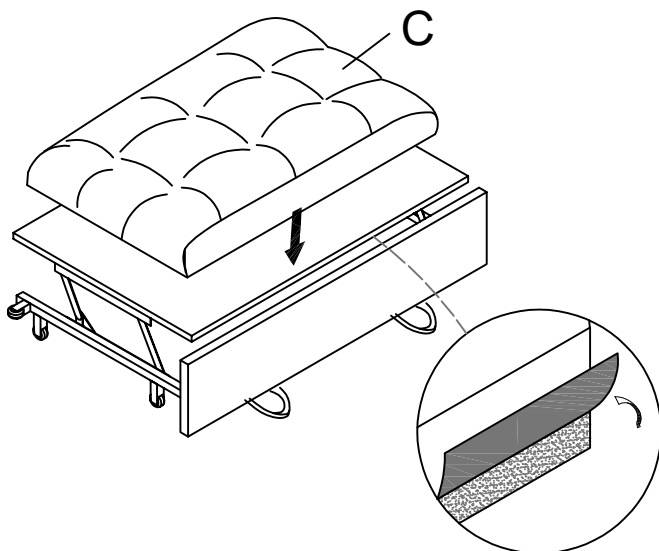
STEP2:



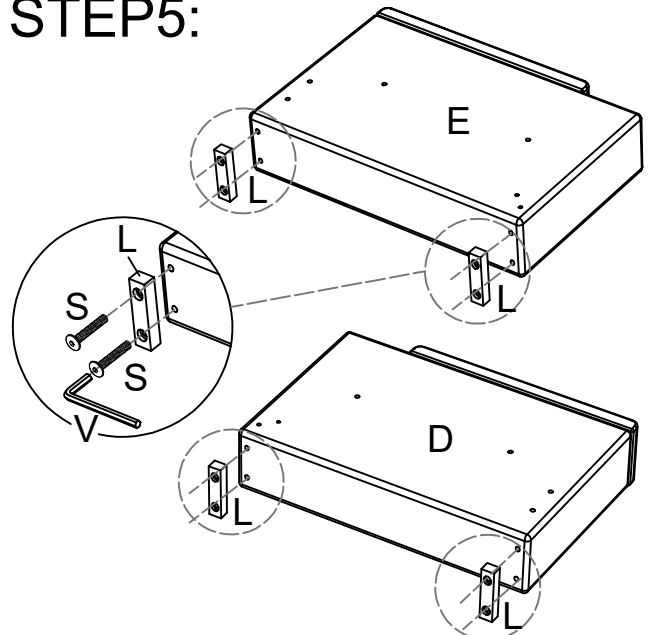
STEP3:



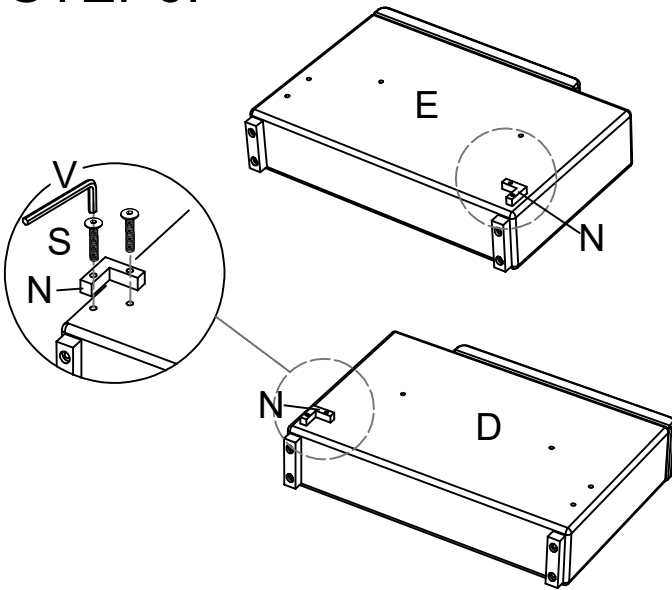
STEP4:



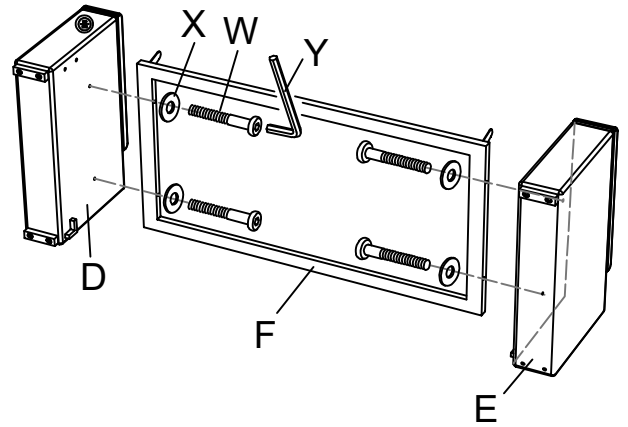
STEP5:



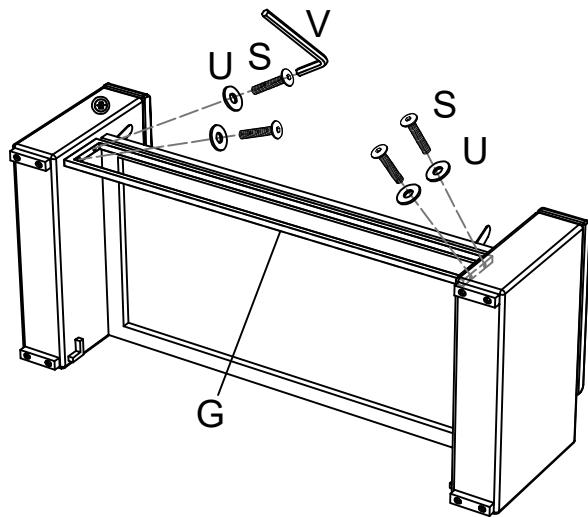
STEP6:



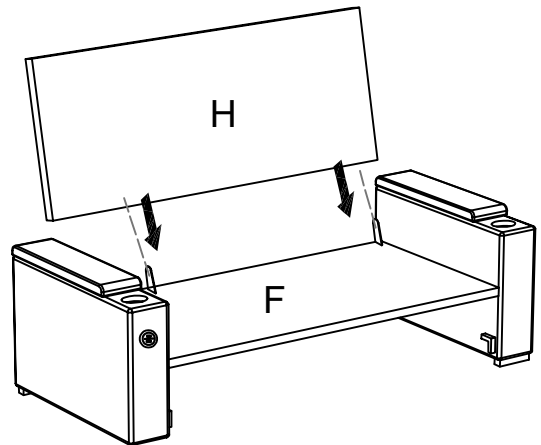
STEP7:



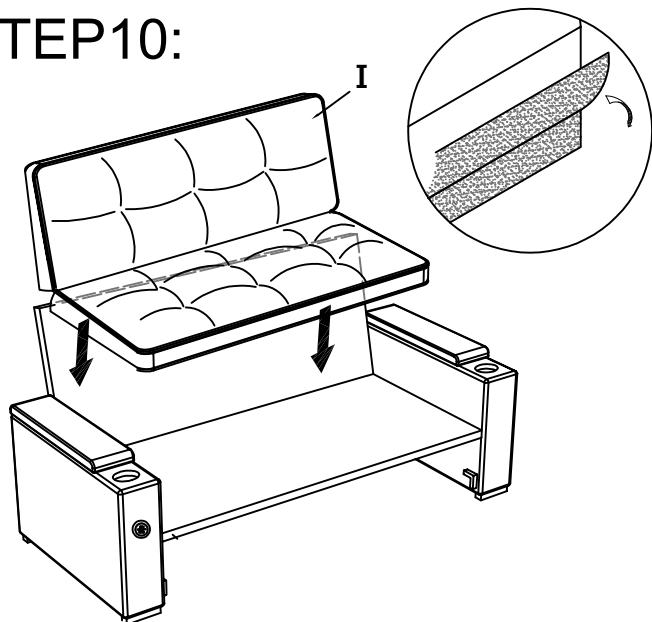
STEP8:



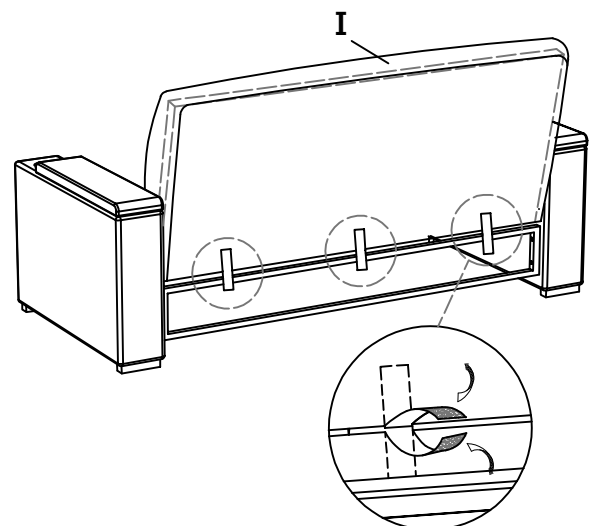
STEP9:



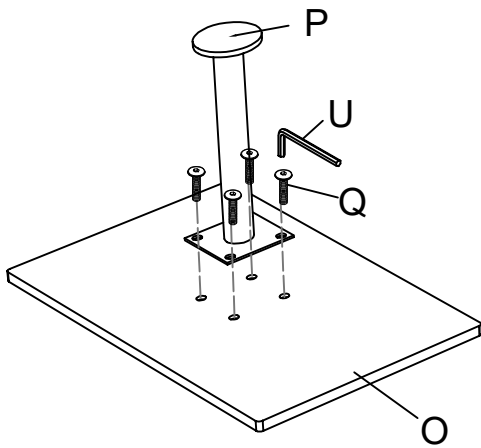
STEP10:



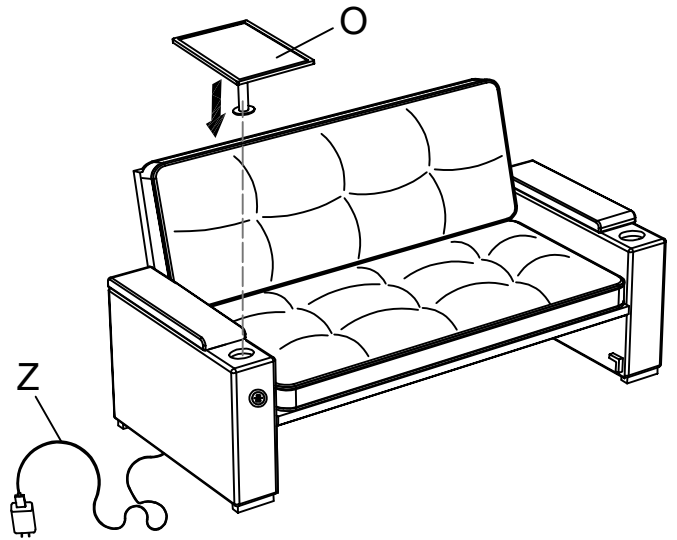
STEP12:



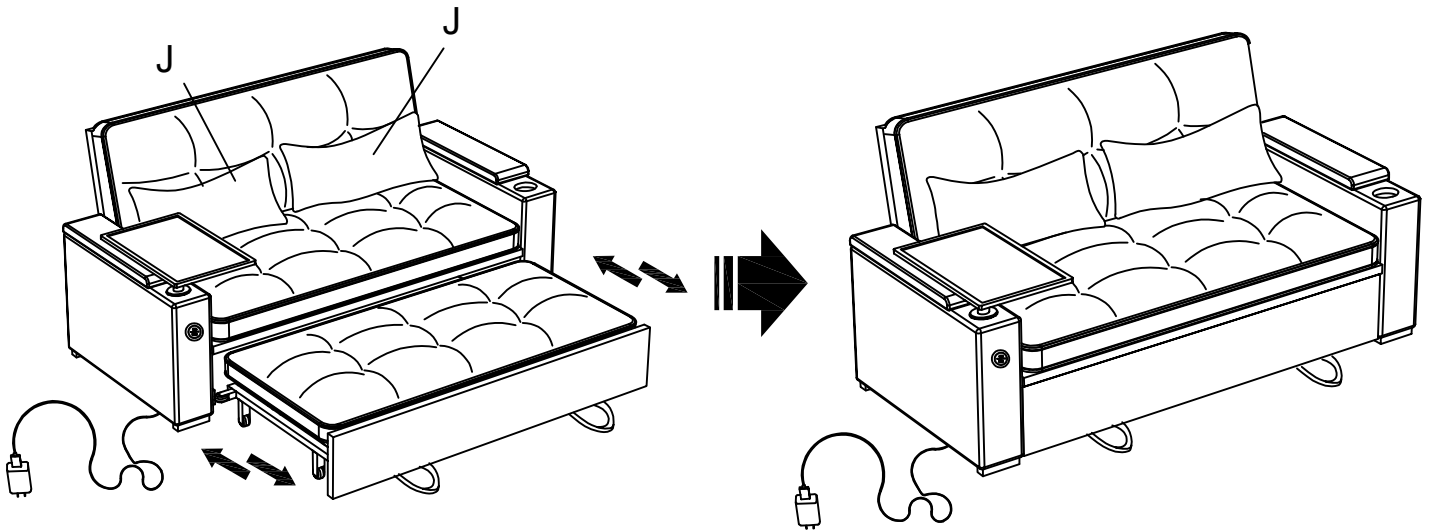
STEP13:



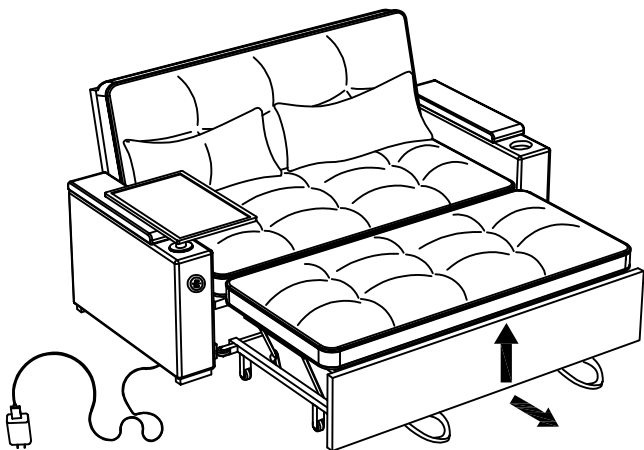
STEP14:



STEP15:



STEP16:



STEP17:

