



⚠ WARNING

Failure to assemble product as instructed could result in property damage or serious bodily injury. Read all instructions and review all illustrations before installing. Moving table while loaded may cause property damage or serious bodily injury. Unload table before moving.

⚠ ADVERTISSEMENT

L'assemblage incorrect de ce produit peut entraîner des blessures graves ou des dégâts matériels. Lire toutes les instructions et étudier toutes les illustrations avant l'installation. Le déplacement d'une table chargée peut entraîner des dégâts matériels ou des blessures graves. Enlever ce qui se trouve sur la table avant de la déplacer.

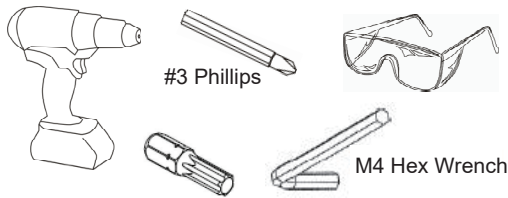
⚠ ADVERTENCIA

Si el producto no se arma como se instruye, se puede causar daños a la propiedad o lesiones corporales graves. Lea todas las instrucciones y examine todas las ilustraciones antes de instalar. Si se mueve la mesa cuando está cargada puede causar daños a la propiedad o lesiones corporales graves. Descargue la mesa antes de moverla.

Tools required for assembly:

Outils requis pour l'assemblage:

Herramientas requeridas para el armado:



IMPORTANT

18" T-leg base can only be used with an 18" worksurface.

24" T-leg base can be used with either the 24" or 30" worksurface.

IMPORTANT

Le pied en T de 18 po (45,7 cm) ne peut être utilisé qu'avec une surface de travail de 18 po (45,7 cm).

Le pied en T de 24 po (61 cm) peut être utilisé avec la surface de travail de 24 po (61 cm) ou de 30 po (76,2 cm).

IMPORTANTE

La base de pata en T de 18 pulg (45,7 cm) sólo puede usarse con una superficie de trabajo de 18 pulg (45,7 cm).

La base de pata en T de 24 pulg (61 cm) puede usarse con una superficie de trabajo de 24 pulg (61 cm) o de 30 pulg (76,2).

NOTE: Locking casters must be installed along front edge of table.

REMARQUE : Les roulettes blocables doivent être installées le long du bord avant de la table.

NOTA: Las ruedas orientables con freno deben instalarse a lo largo del borde delantero de la mesa.

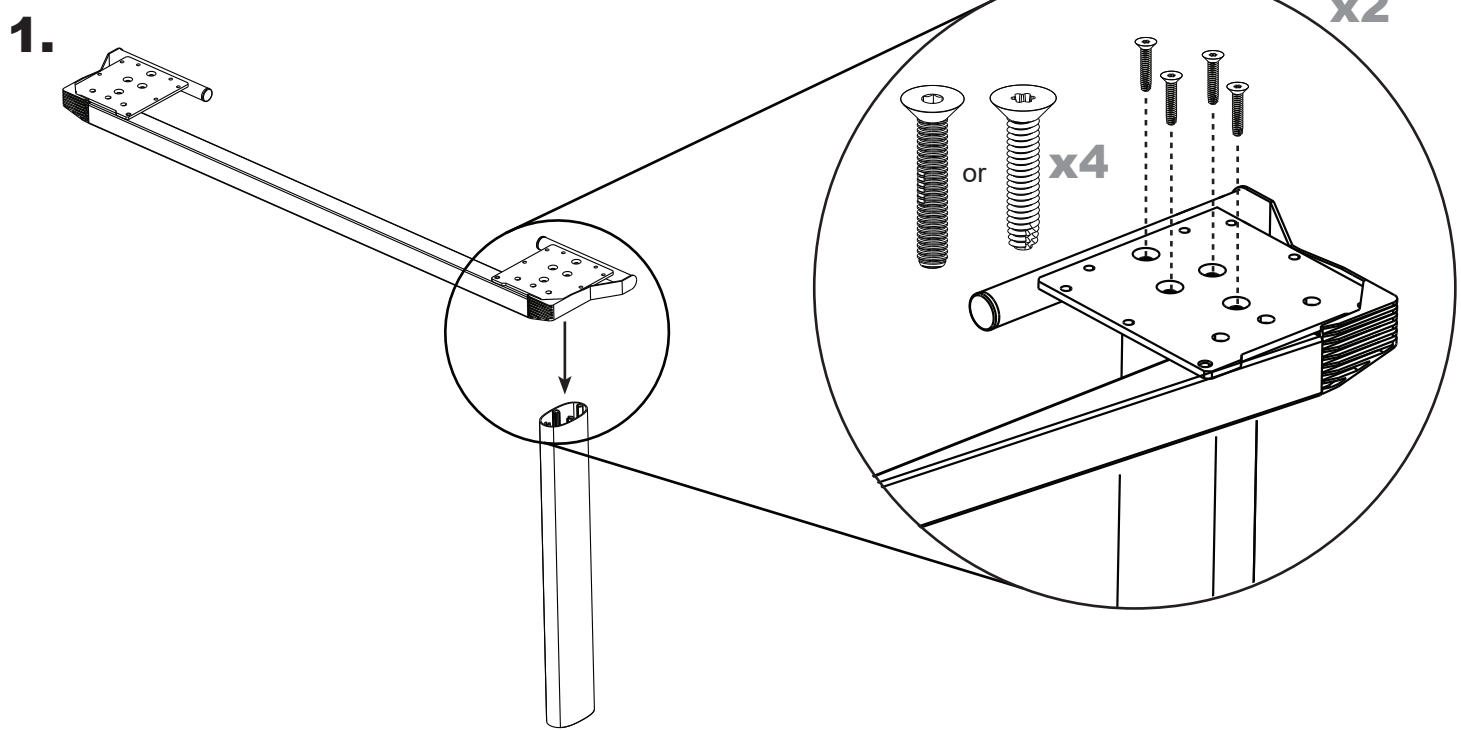
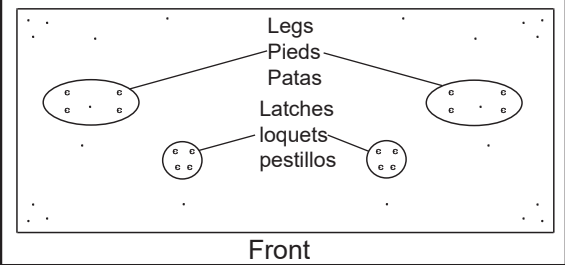
IMPORTANT: To protect finish during assembly, place worksurface on cardboard or a carpeted surface.

IMPORTANT: Pour protéger le fini durant l'assemblage, placer la surface de travail sur du carton ou une moquette.

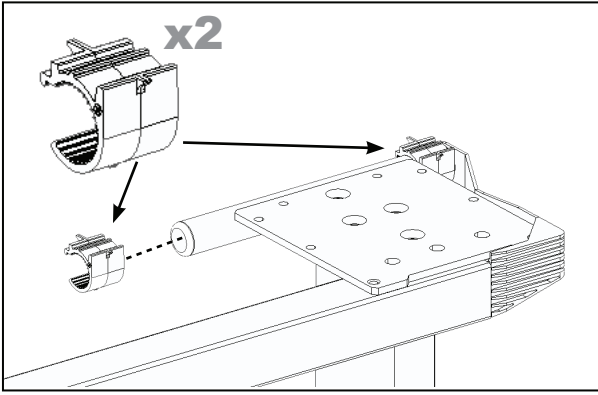
IMPORTANTE: Para proteger el acabado durante el armado, coloque la superficie de trabajo sobre un pedazo de cartón o un piso con alfombra.

Flip Top Table
Table basculante
Mesa con tablero abatible

Use holes highlighted below to locate hinge brackets in step 5 and latches in step 8.
 Utilisez les trous mis en évidence ci-dessous pour localiser les supports de charnière à l'étape 5 et les loquets à l'étape 8.
 Utilice los orificios resaltados a continuación para ubicar los soportes de las bisagras en el paso 5 y los pestillos en el paso 8.



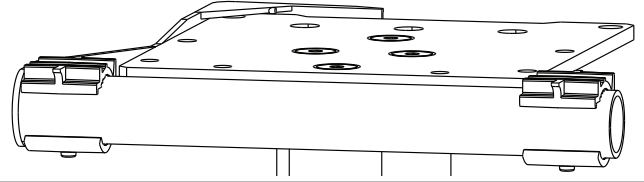
2. **x2**



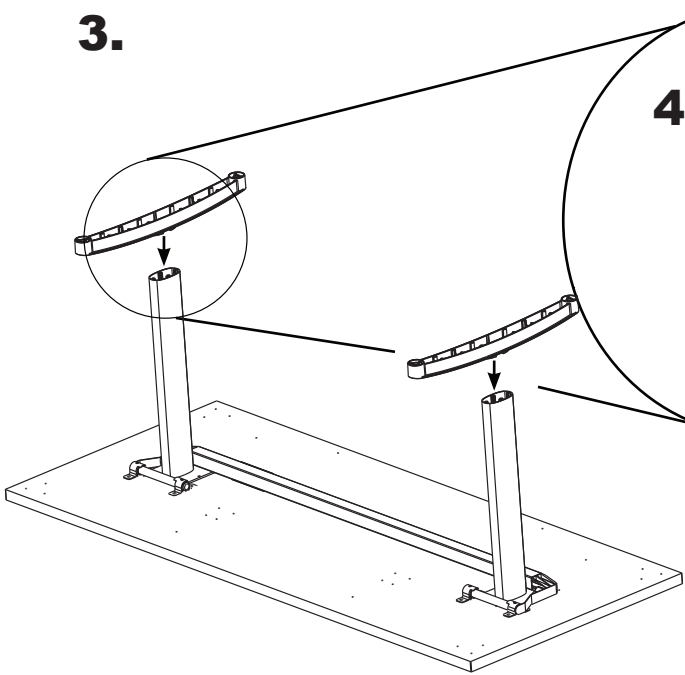
IMPORTANT: Friction bushings must be positioned with flat sides oriented as shown in the illustration below.

IMPORTANT : Les bagues de friction doivent être positionnées en orientant les méplats comme sur l'illustration ci-dessous.

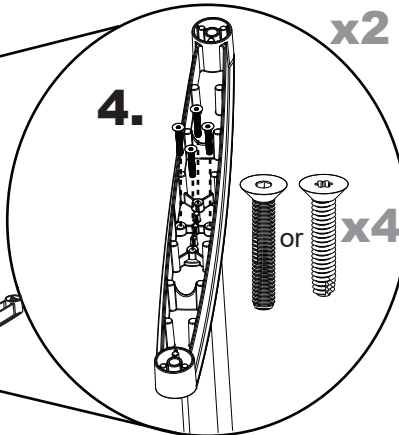
IMPORTANTE: Los bujes de fricción deben colocarse con los lados planos orientados como se muestra en la ilustración de abajo.



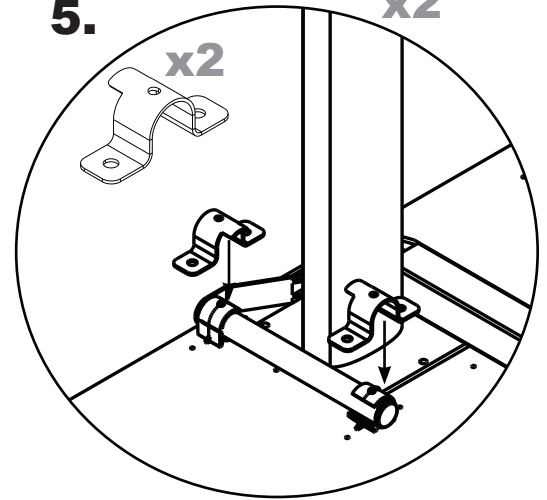
3.



4. **x2**



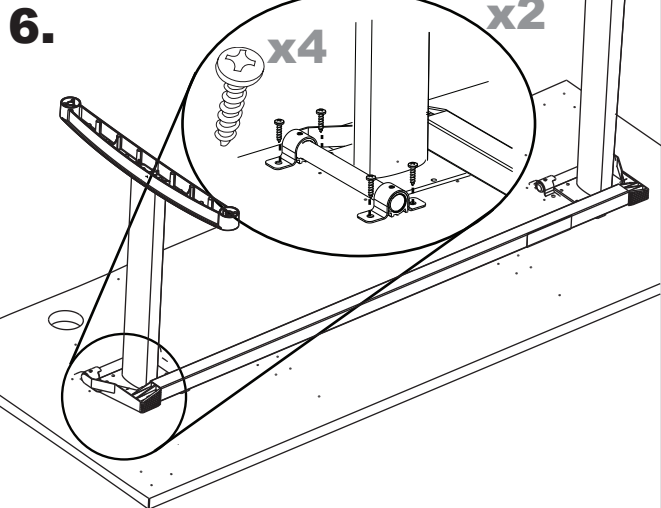
5. **x2**



Over-tightening screws may cause screws to strip. Do not over-tighten screws.

Prendre soin de ne pas trop serrer les vis pour éviter de les foire

Si los tornillos se aprietan en exceso, se podrían dañar las roscas. No apriete los tornillos excesivamente.



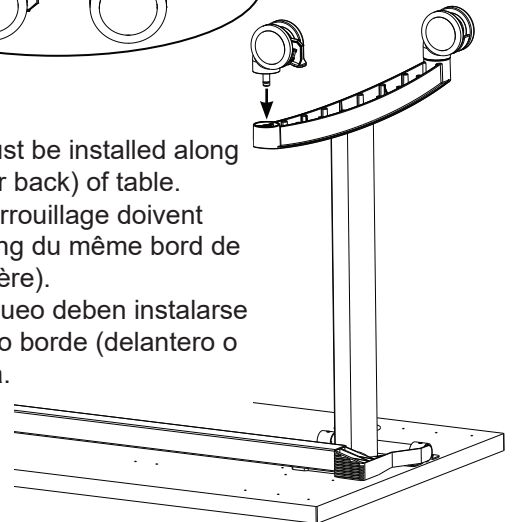
7. **x1** **x1** **x2**



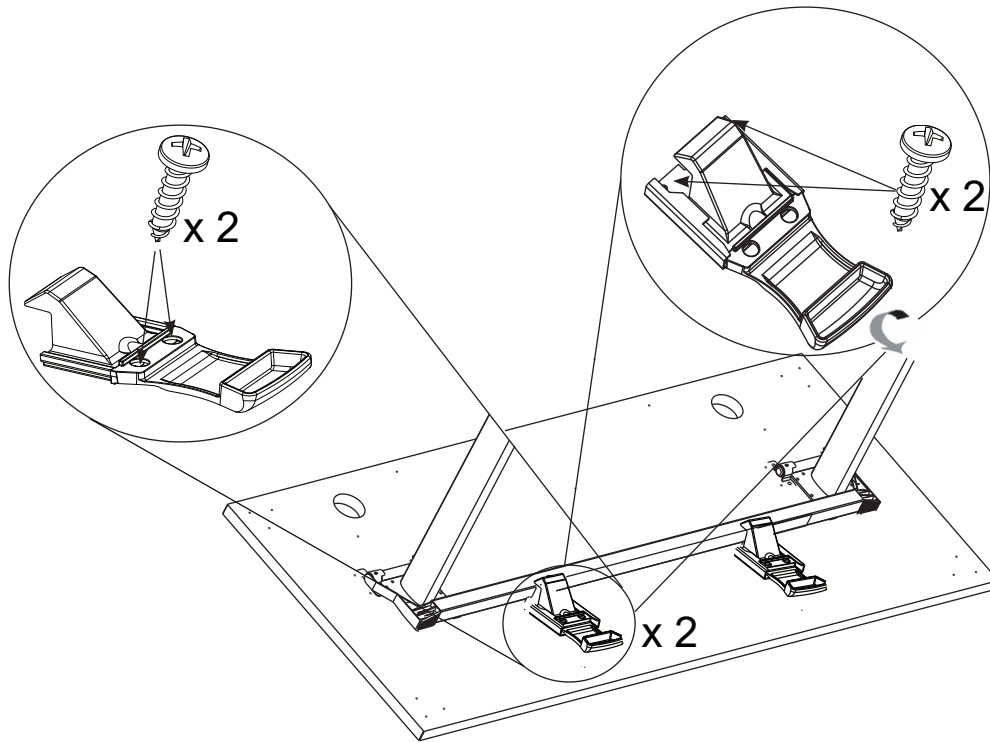
Locking casters must be installed along same edge (front or back) of table.

Les roulettes de verrouillage doivent être installées le long du même bord de table (avant ou arrière).

Las ruedas de bloqueo deben instalarse a lo largo del mismo borde (delantero o trasero) de la mesa.



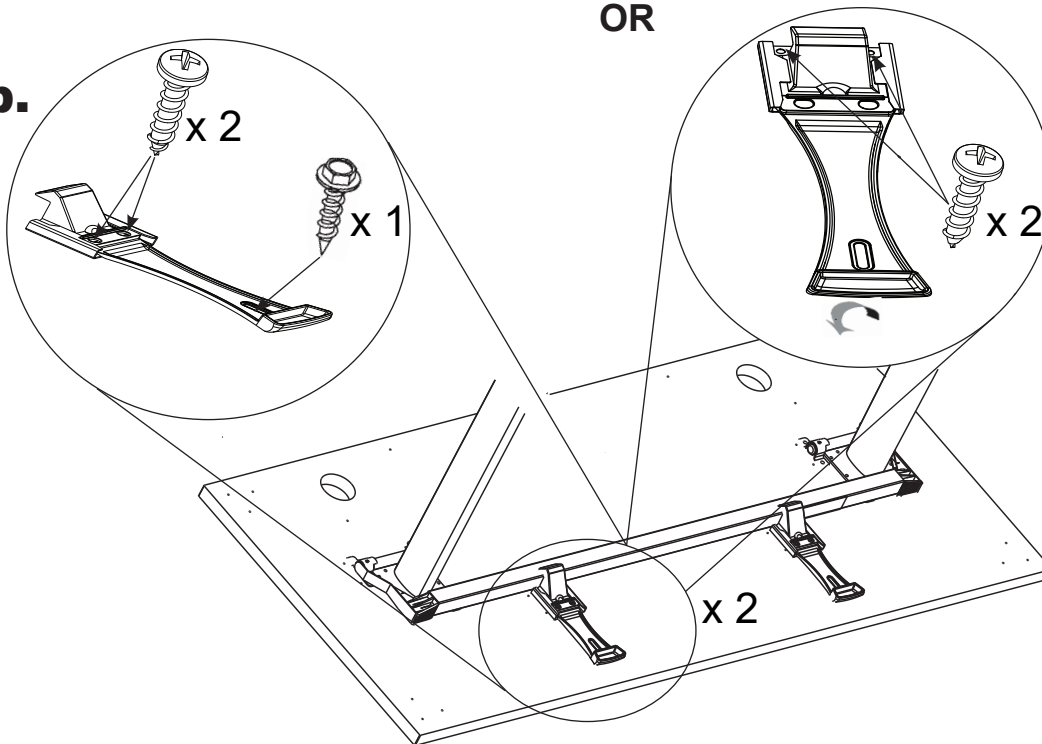
8a.



18" or 24" Top

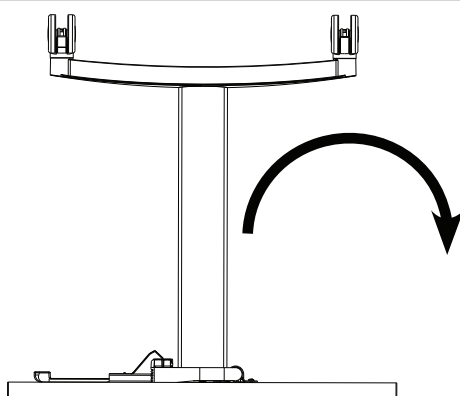
OR

8b.



30" Top

9.



TEAM LIFT
LEVAGE EN ÉQUIPE
LEVANTE EN EQUIPO