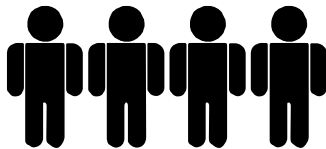
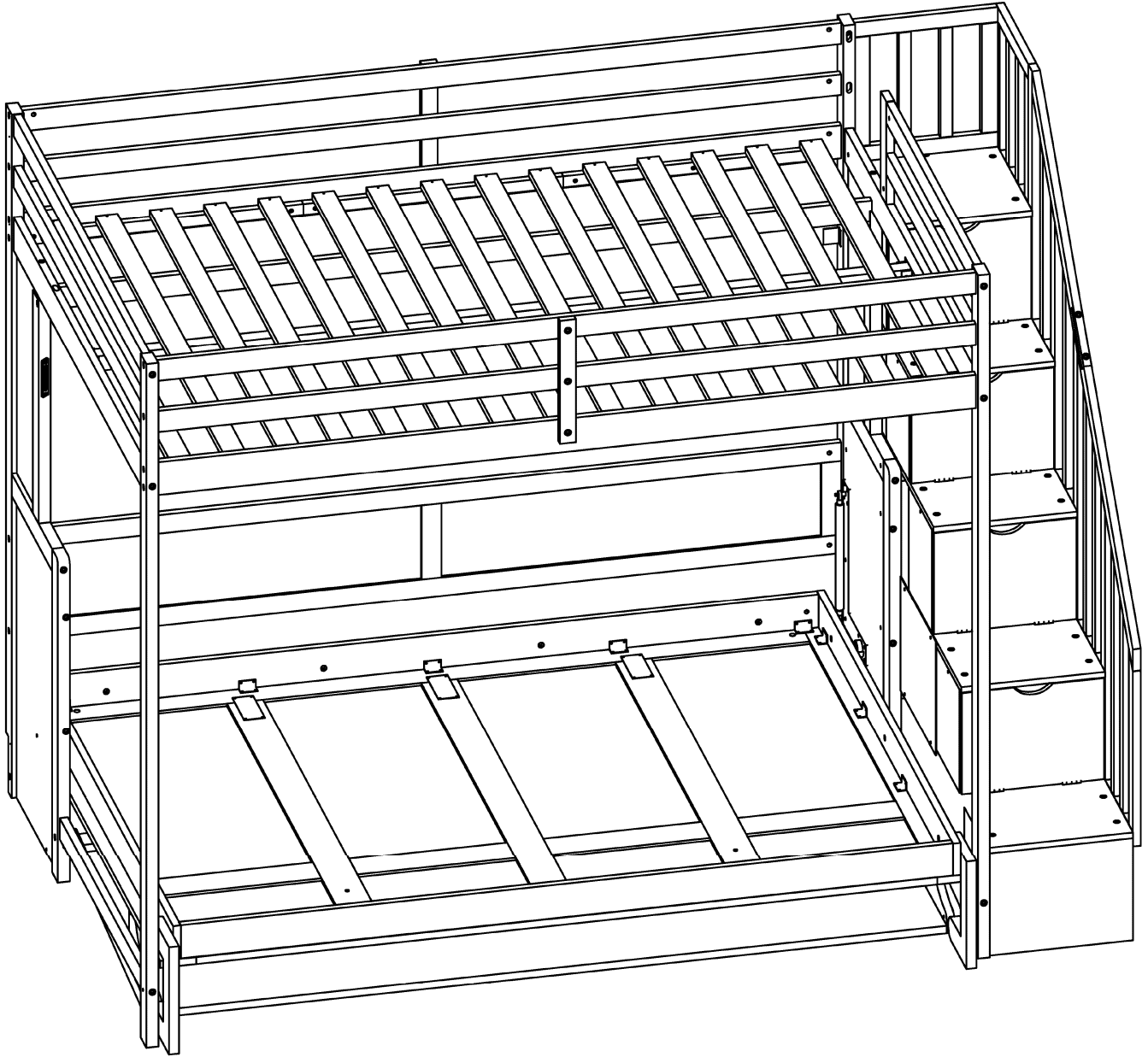


ASSEMBLY INSTRUCTION INSTRUCTIONS DE MONTAGE



Four people are required to
assemble and move this model.
Quatre personnes sont nécessaires pour
assembler et déplacer ce modèle.

Note: Lower bed must be equipped with
a mattress equivalent to 39 lb

Remarque : Le lit inférieur doit être
équipé d'un matelas équivalent à 39 lb

! SAFETY WARNINGS !

1. This bed is designed for use only mattress (es) meeting the following specifications on the upper bunk, and lower bunk

Upper bed

Bed Type	Length	Width	Thickness
Full XL	80"	53 1/2"	6" max

Lower bed

Bed Type	Length	Width	Thickness
Full Standard	74" - 75"	53 1/2"	6" max

2. Replacement parts, including additional guardrails, maybe obtained from any of our dealers.
3. Follow the information on the warnings appearing on the upper bunk bed end structure and on the carton. Do not remove warning label from bed
4. Always use the recommended size mattresses or mattress supports, or both, to help prevent the likelihood of entrapment or falls.
5. Surface of mattress must be at least 5" (127mm) below the upper edge of guardrails
6. Do not allow children under 6 years of age to use the upper bunk.
7. Periodically check and ensure that the guardrail, ladder, and other components are in their proper position, free from damage, and that all connectors are tight.
8. Do not allow horseplay on or under the bed and prohibit jumping on the bed.
9. Always use the ladder for entering and leaving the upper bunk.
10. Do not use substitute part. Contact the manufacture or dealer for replacement part
11. Use of a night light may provide added safety precaution for a child using the upper bunk..
12. Always use guardrails on both long sides of the upper bunk. If the bunk bed will be placed next to the wall, the guardrail that runs the full length of the bed should be placed against the wall to prevent entrapment between the bed and wall.
13. The use of water or sleep flotation mattresses is prohibited
14. STRANGULATION HAZARD - Never attach or hang items to any part of the bunk bed that are not designed for use with the bed; for example, but not limited to, hook, belts and jump ropes
15. Keep these instruction for future reference
16. Prohibit more than one person on upper bunk
17. We recommend assembling your bunk bed on the shipping carton to protect your floor or carpet
18. Be certain all staples are out of the box before beginning assembly on the shipping carton.

! AVERTISSEMENTS DE SÉCURITÉ !

1. Ce lit est conçu pour utiliser uniquement des matelas répondant aux spécifications suivantes sur le lit supérieur, et couchette inférieure

Lit supérieur

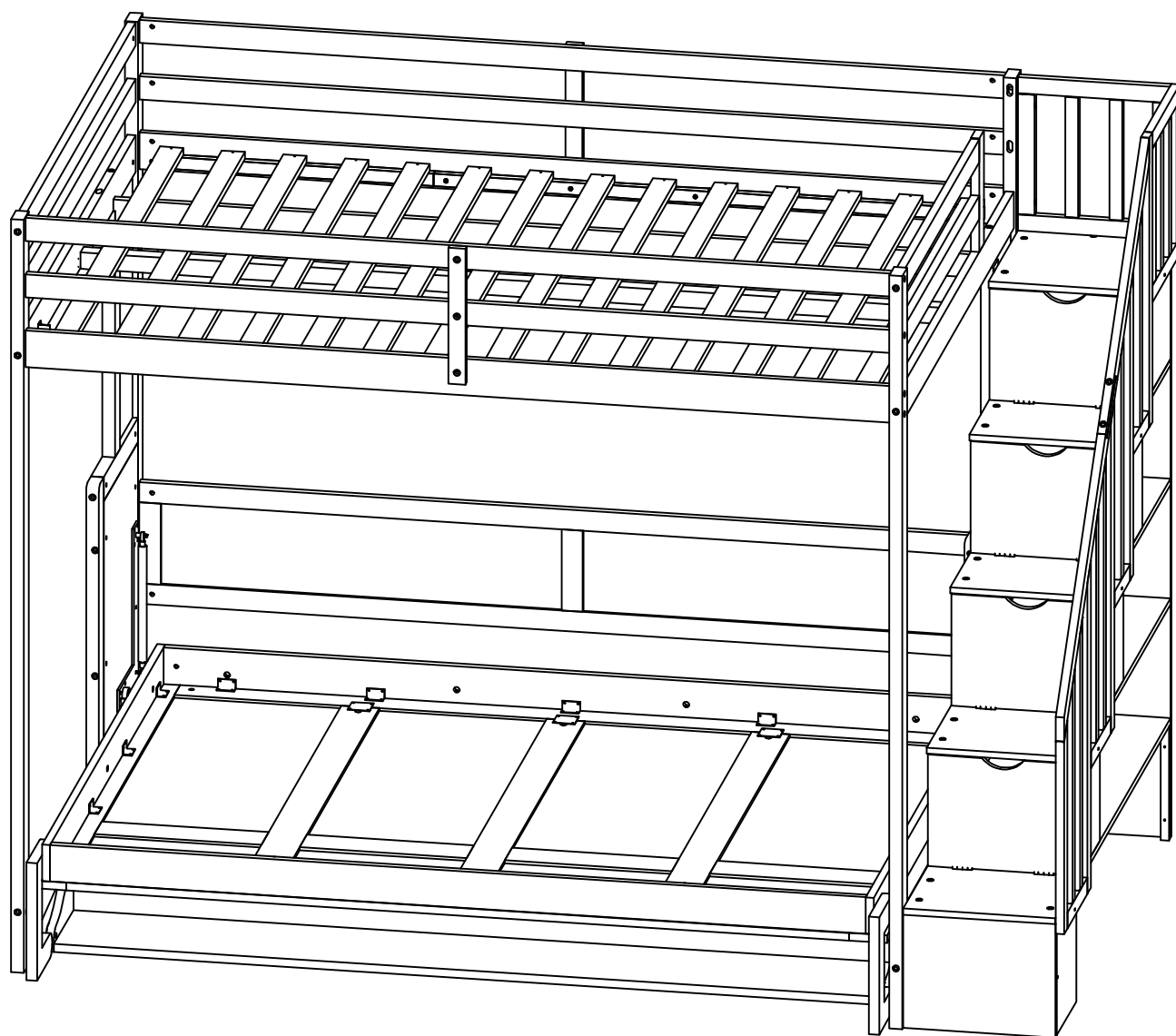
Type de lit	Longueur	Largeur	Épaisseur
Full Standard	80"	53 1/2"	6" max

Lit inférieur

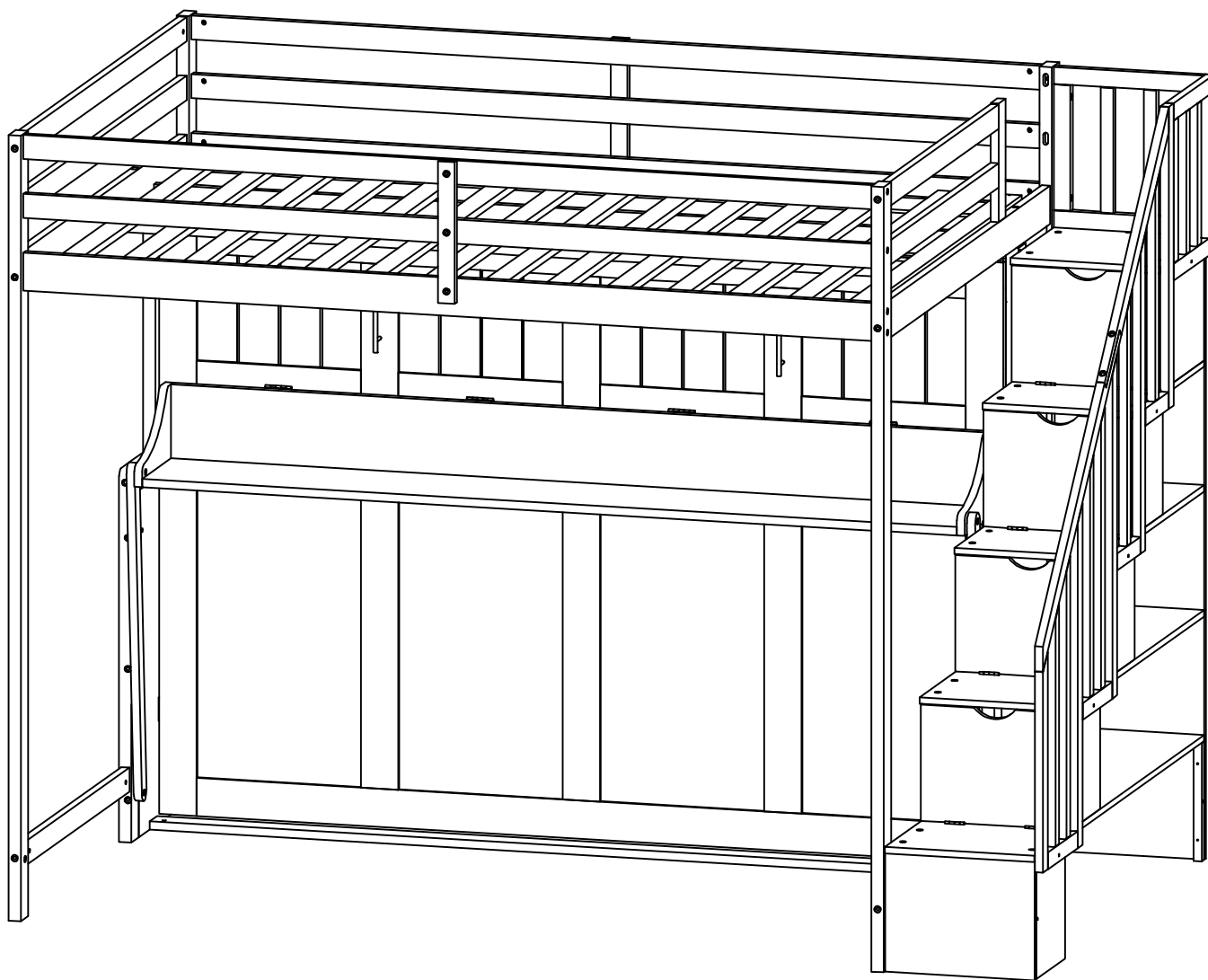
Type de lit	Longueur	Largeur	Épaisseur
Full Standard	74" - 75"	53 1/2"	6" max

2. Les pièces de rechange, y compris les garde-corps supplémentaires, peuvent être obtenues auprès de l'un de nos revendeurs.
3. Suivez les informations sur les avertissements apparaissant sur la structure d'extrémité supérieure du lit superposé et sur le carton. Ne retirez pas l'étiquette d'avertissement du lit
4. Utilisez toujours des matelas ou des supports de matelas de taille recommandée, ou les deux, pour éviter tout risque de coincement ou de chute.
5. La surface du matelas doit être à au moins 5" (127 mm) sous le bord supérieur des garde-corps.
6. Ne laissez pas les enfants de moins de 6 ans utiliser le lit supérieur.
7. Vérifiez et assurez-vous périodiquement que le garde-corps, l'échelle et les autres composants sont dans leur position correcte, exempts de dommages et que tous les connecteurs sont bien serrés.
8. Ne permettez pas les chahuts sur ou sous le lit et interdisez de sauter sur le lit.
9. Utilisez toujours l'échelle pour entrer et sortir du lit supérieur.
10. N'utilisez pas de pièce de rechange. Contactez le fabricant ou le revendeur pour une pièce de rechange
11. L'utilisation d'une veilleuse peut fournir une mesure de sécurité supplémentaire pour un enfant utilisant le lit supérieur.
12. Utilisez toujours des garde-corps sur les deux côtés longs du lit supérieur. Si le lit superposé doit être placé à côté du mur, le garde-corps qui s'étend sur toute la longueur du lit doit être placé contre le mur pour éviter tout coincement entre le lit et le mur.
13. L'utilisation de matelas flottants à eau ou de sommeil est interdite
14. **RISQUE D'ÉTRANGULATION** - N'attachez ou ne suspendez jamais d'objets à une partie du lit superposé qui ne sont pas conçus pour être utilisés avec le lit ; par exemple, mais sans s'y limiter, des crochets, des ceintures et des cordes à sauter
15. Conservez ces instructions pour référence future
16. Interdire plus d'une personne sur la couchette supérieure
17. Nous vous recommandons d'assembler votre lit superposé sur le carton d'expédition pour protéger votre sol ou votre tapis.
18. Assurez-vous que toutes les agrafes sont sorties de la boîte avant de commencer l'assemblage sur le carton d'expédition.

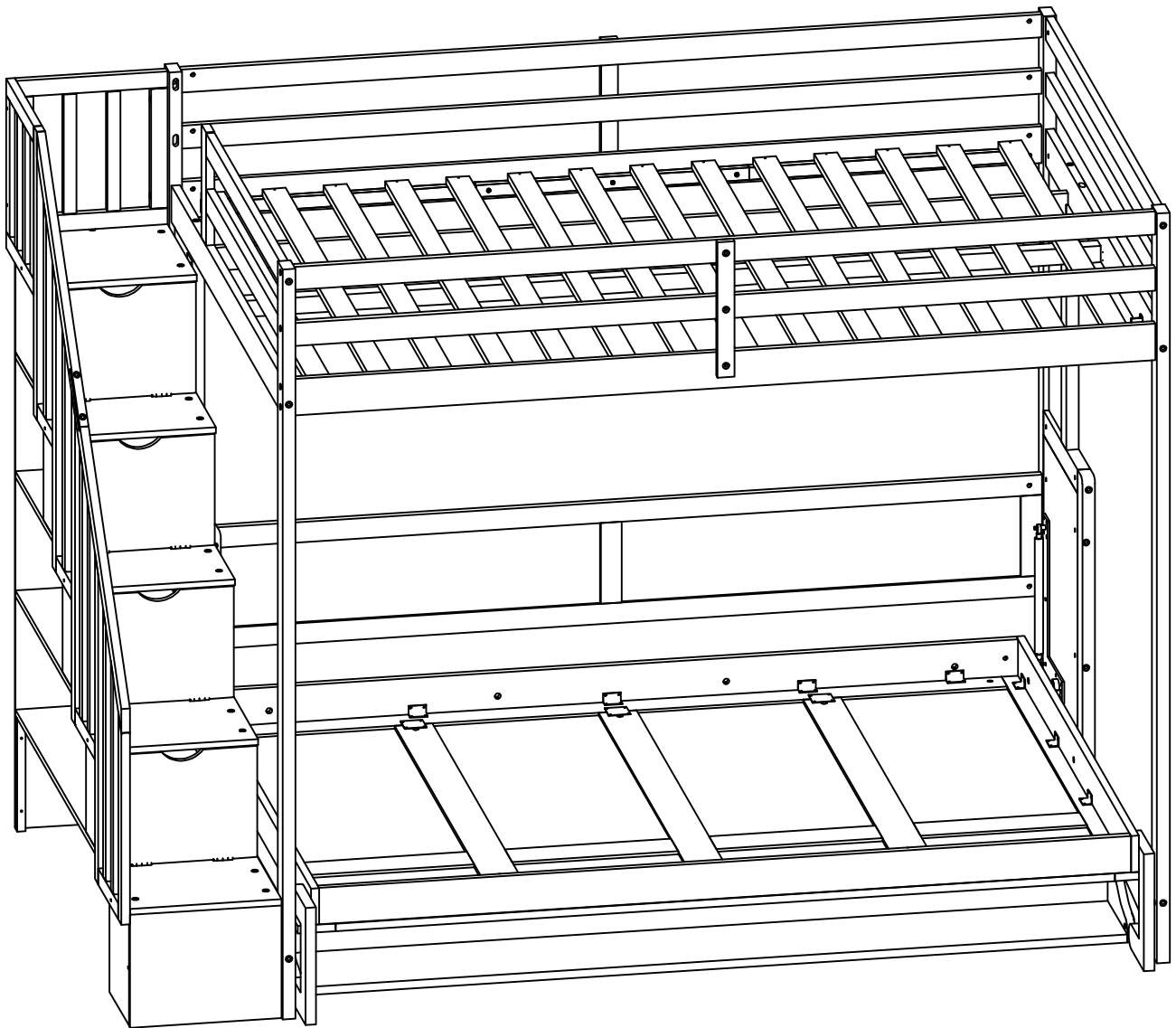
OPTION 1



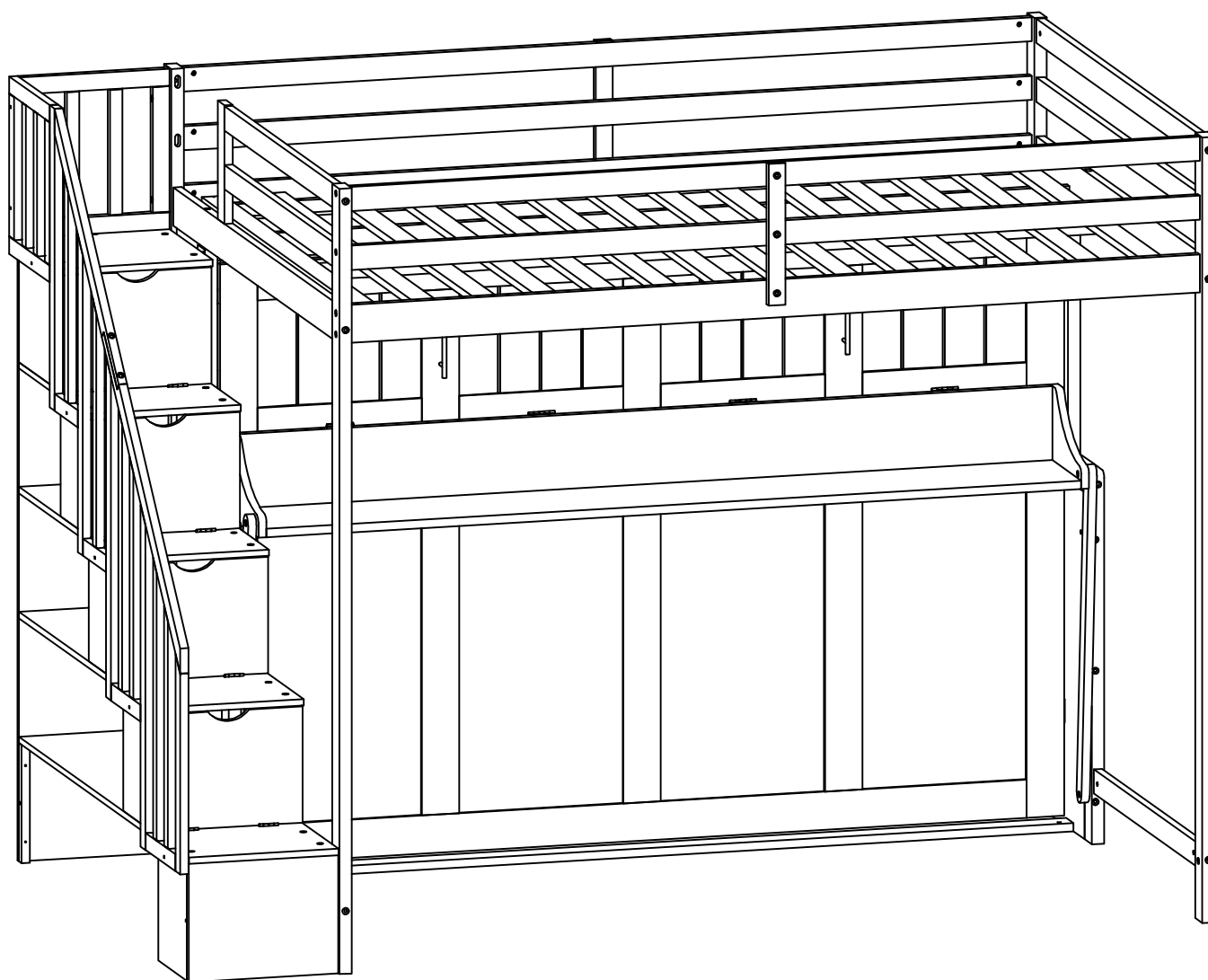
OPTION 2



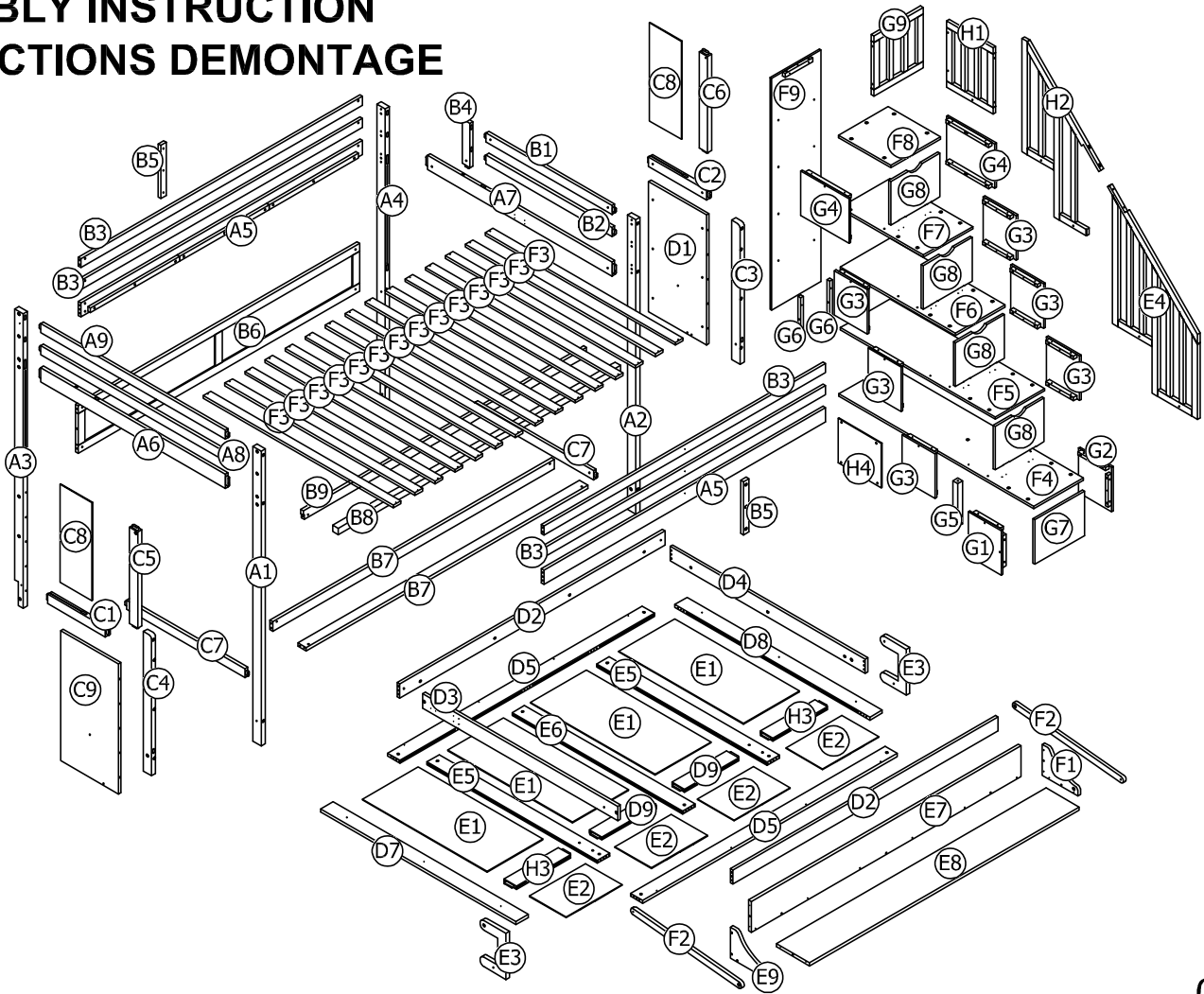
OPTION 3



OPTION 4



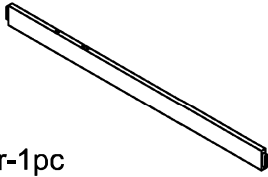
ASSEMBLY INSTRUCTION INSTRUCTIONS DEMONTAGE



Part List (Box1)

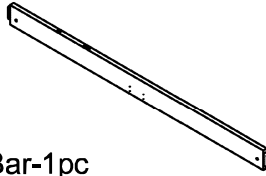
Liste des pièces

A6



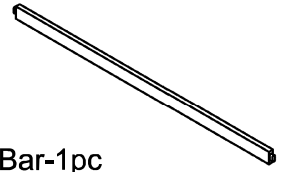
WoodBar-1pc
Barres de bois

A7



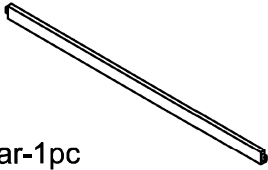
WoodBar-1pc
Barres de bois

A8



WoodBar-1pc
Barres de bois

A9



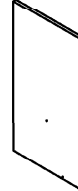
WoodBar-1pc
Barres de bois

C8



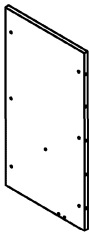
Panel-2pcs
Planche

C9



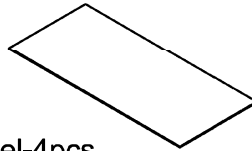
Panel-1pc
Planche

D1



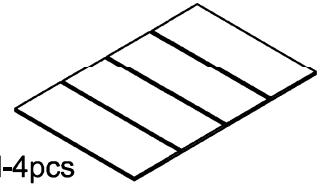
Panel-1pc
Planche

E1



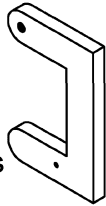
Panel-4pcs
Planche

E2



Panel-4pcs
Planche

E3



wooden legs -2pcs
pieds en bois

E4



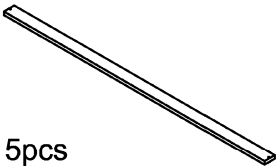
wood frame - 1pc
cadre en bois

F2



WoodBar-2pcs
Barres de bois

F3



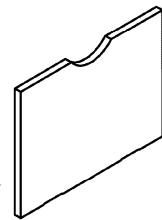
Slats-15pcs
Lattes

G5



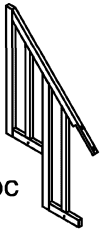
wooden legs -1pc
pieds en bois

G8



Panel-4pcs
Planche

H2

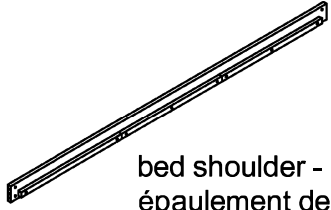


wood frame - 1pc
cadre en bois

Part List (Box2)

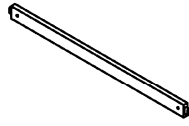
Liste des pièces

A5



bed shoulder - 2pcs
épaulement de lit

B1



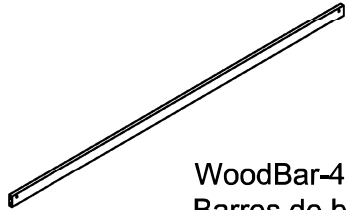
WoodBar-1pc
Barres de bois

B2



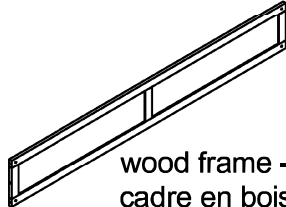
WoodBar-1pc
Barres de bois

B3



WoodBar-4pcs
Barres de bois

B6



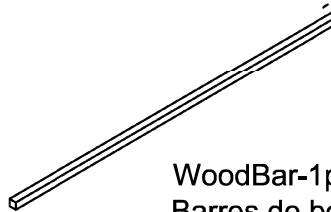
wood frame - 1pc
cadre en bois

B7



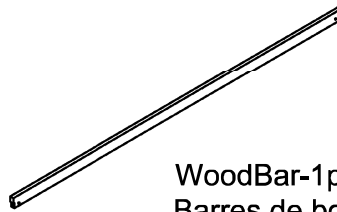
WoodBar-2pcs
Barres de bois

B8



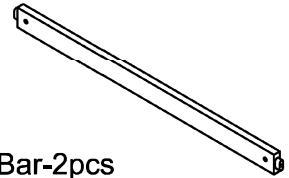
WoodBar-1pc
Barres de bois

B9



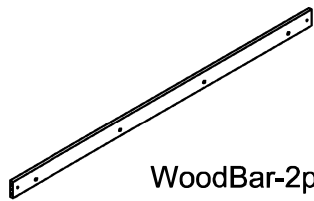
WoodBar-1pc
Barres de bois

C7



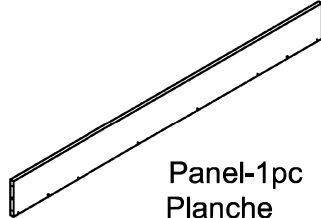
WoodBar-2pcs
Barres de bois

D2



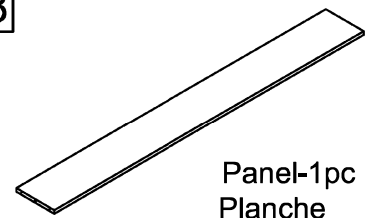
WoodBar-2pcs
Barres de bois

E7



Panel-1pc
Planche







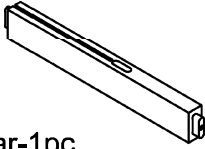
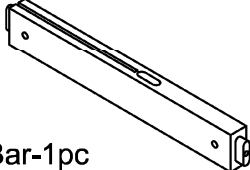




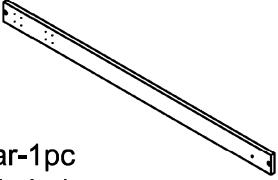
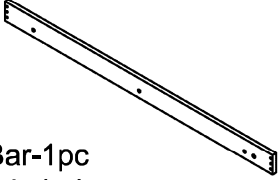
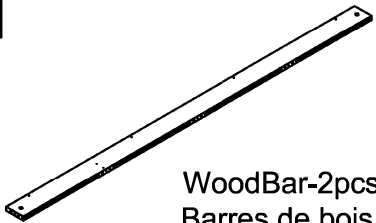
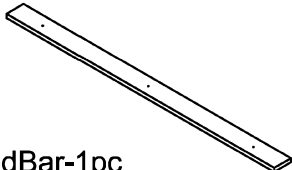
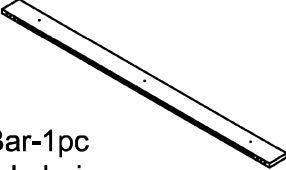
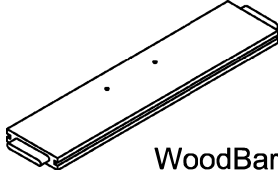
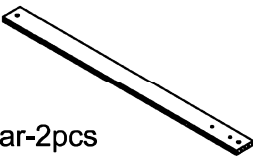
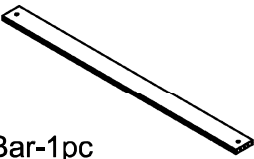
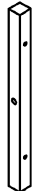
E8



Panel-1pc
Planche

Part List (Box3)

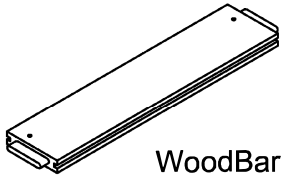
Liste des pièces

<p>A1</p>  <p>wooden legs - 1pc pieds en bois</p>	<p>A2</p>  <p>wooden legs - 1pc pieds en bois</p>	<p>A3</p>  <p>wooden legs - 1pc pieds en bois</p>
<p>A4</p>  <p>wooden legs - 1pc pieds en bois</p>	<p>B4</p>  <p>WoodBar-1pc Barres de bois</p>	<p>B5</p>  <p>WoodBar-2pcs Barres de bois</p>
<p>C1</p>  <p>WoodBar-1pc Barres de bois</p>	<p>C2</p>  <p>WoodBar-1pc Barres de bois</p>	<p>C3</p>  <p>WoodBar-1pc Barres de bois</p>
<p>C4</p>  <p>WoodBar-1pc Barres de bois</p>	<p>C5</p>  <p>WoodBar-1pc Barres de bois</p>	<p>C6</p>  <p>WoodBar-1pc Barres de bois</p>
<p>D3</p>  <p>WoodBar-1pc Barres de bois</p>	<p>D4</p>  <p>WoodBar-1pc Barres de bois</p>	<p>D5</p>  <p>WoodBar-2pcs Barres de bois</p>
<p>D7</p>  <p>WoodBar-1pc Barres de bois</p>	<p>D8</p>  <p>WoodBar-1pc Barres de bois</p>	<p>D9</p>  <p>WoodBar-2pcs Barres de bois</p>
<p>E5</p>  <p>WoodBar-2pcs Barres de bois</p>	<p>E6</p>  <p>WoodBar-1pc Barres de bois</p>	<p>G6</p>  <p>WoodBar-2pcs Barres de bois</p>

Part List (Box3)

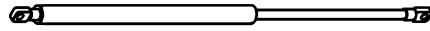
Liste des pièces

H3



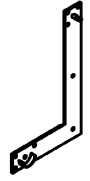
WoodBar-2pcs
Barres de bois

25



Piston Steam-2pcs
Vapeur de piston

22



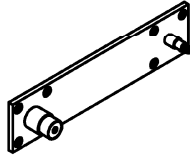
Metal corner link-1pc
Lien d'angle métallique

23



Metal corner link-1pc
Lien d'angle métallique

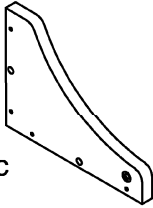
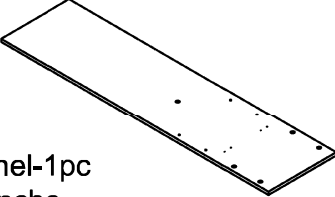
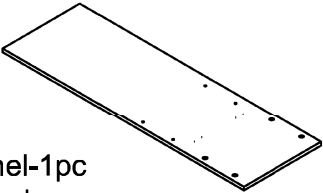
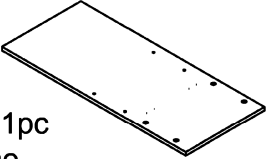
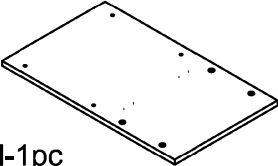
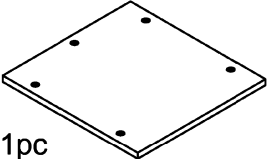
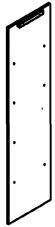
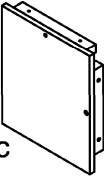
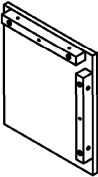
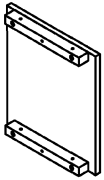
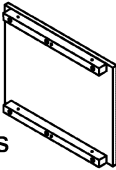
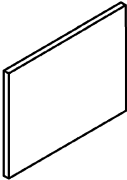
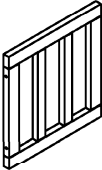

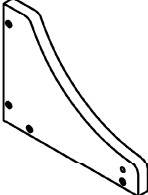
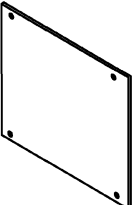
24



Metal corner link-2pcs
Lien d'angle métallique





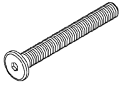

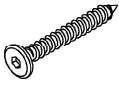
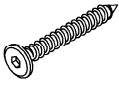
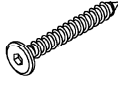
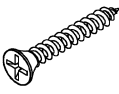
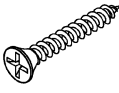
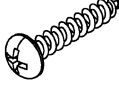
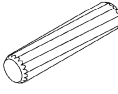
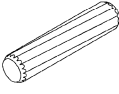




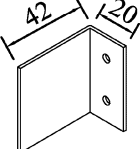
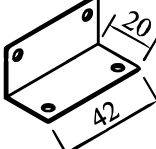
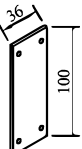
Part List & Hardware List (Box4)

Liste des pièces et liste du matériel

F1  Panel-1pc Planche	F4  Panel-1pc Planche	F5  Panel-1pc Planche
F6  Panel-1pc Planche	F7  Panel-1pc Planche	F8  Panel-1pc Planche
F9  Panel-1pc Planche	G1  Panel-1pc Planche	G2  Panel-1pc Planche
G3  Panel-6pcs Planche	G4  Panel-2pcs Planche	G7  Panel-1pc Planche
G9  wood frame - 1pc cadre en bois	H1  wood frame - 1pc cadre en bois	E9  Panel-1pc Planche
H4  Panel-1pc Planche		

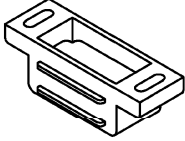
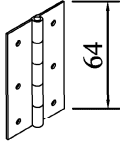
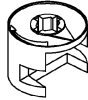



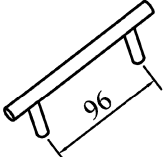
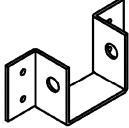
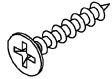


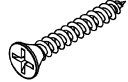

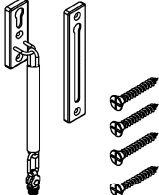
Hardware List (Box4)

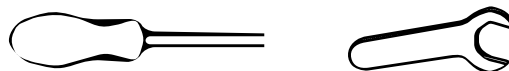
liste du matériel

<p>1</p>  <p>Bolts $\text{\O}1/4"$ x 120 mm - 3pcs Boulon</p>	<p>2</p>  <p>Bolts $\text{\O}1/4"$ x 100 mm - 28pcs Boulon</p>	<p>3</p>  <p>Bolts $\text{\O}1/4"$ x 80 mm - 26pcs Boulon</p>
<p>4</p>  <p>Bolts $\text{\O}1/3"$ x 40 mm - 2pcs Boulon</p>	<p>5</p>  <p>Bolts $\text{\O}1/4"$ x 30 mm - 9pcs Boulon</p>	<p>6</p>  <p>Bolts $\text{\O}1/4"$ x 70 mm - 6pcs Boulon</p>
<p>7</p>  <p>Screws $1/4"$ x60mm- 6pcs Vis</p>	<p>8</p>  <p>Screws $1/4"$ x50mm- 8pcs Vis</p>	<p>9</p>  <p>Screws $1/4"$ x30mm- 47pcs Vis</p>
<p>10</p>  <p>Wood Screws M4 x 30mm-30pcs Les vis à bois</p>	<p>11</p>  <p>Wood Screws M4 x 20mm-52pcs Les vis à bois</p>	<p>12</p>  <p>Wood Screws M4 x 15mm - 112pcs Les vis à bois</p>
<p>13</p>  <p>Wood dowel $\text{\O}10$ x 40 mm - 12pcs Cheville en bois</p>	<p>14</p>  <p>Wood dowel $\text{\O}8$ x 30 mm - 50pcs Cheville en bois</p>	<p>15</p>  <p>$\text{\O}1/4"$ x 15 mm Canopy head though - 8pcs Tête à baldaquin</p>
<p>16</p>  <p>$\text{\O}1/4"$ x 13 mm Horizontal-Hole bolts - 71pcs Boulons à trou horizontal</p>	<p>17</p>  <p>Nut 4pcs Écrou</p>	<p>18</p>  <p>Bearings 2pcs Roulements</p>
<p>19</p>  <p>Angle Metal 2pcs Angle métallique</p>	<p>20</p>  <p>Angle Metal 18pcs Angle métallique</p>	<p>21</p>  <p>metal connection plate - 6pcs plaque de connexion en métal</p>

Hardware List (Box4)



liste du matériel

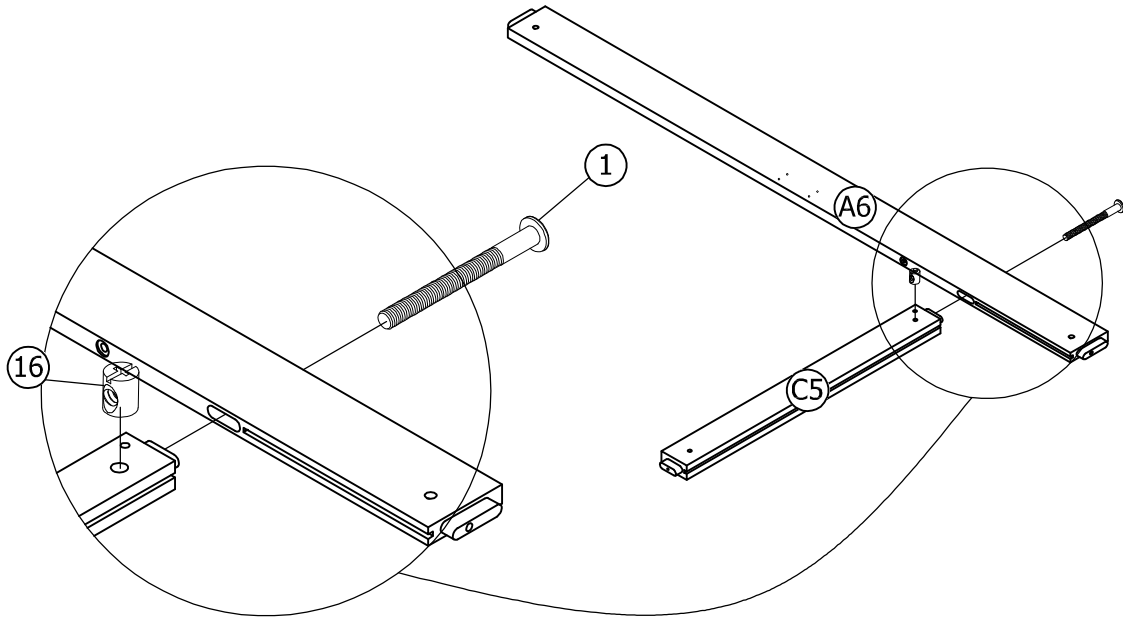
<p>26</p>  <p>Magnet Door Catcher 8pcs Attrape-porte aimanté</p>	<p>27</p>  <p>Hinges 4 pcs Charnières</p>	<p>28</p>  <p>Cam lock Ø15 x 12 mm- 24pcs Serrure à came</p>
<p>29</p>  <p>Cam bolt 24pcs Boulon à came</p>	<p>30</p>  <p>Ø20 / Ø6 x 2 mm Washer 6pcs Rondelle</p>	<p>31</p>  <p>Bolts Ø1/6" x 25 mm - 4pcs Boulon</p>
<p>32</p>  <p>Handle 2pcs Poignée</p>	<p>33</p>  <p>Angle Metal 2pcs Angle métallique</p>	<p>34</p>  <p>Wood Screws M3.5 x 15mm-48pcs Les vis à bois</p>
<p>35</p>  <p>Bolts Ø1/4" x 40 mm - 4pcs Boulon</p>	<p>36</p>  <p>Allen Key - 2pcs Clé Allen</p>	<p>37</p>  <p>Wood Screws M4 x 40mm-14pcs Les vis à bois</p>
<p>38</p>  <p>Bolts Ø1/4" x 60 mm - 10pcs Boulon</p>	<p>39</p>  <p>Lock - 1set Verrou</p>	





Assembly Tools Required (Not Included)
Outils d'assemblage requis (Non Inclus)

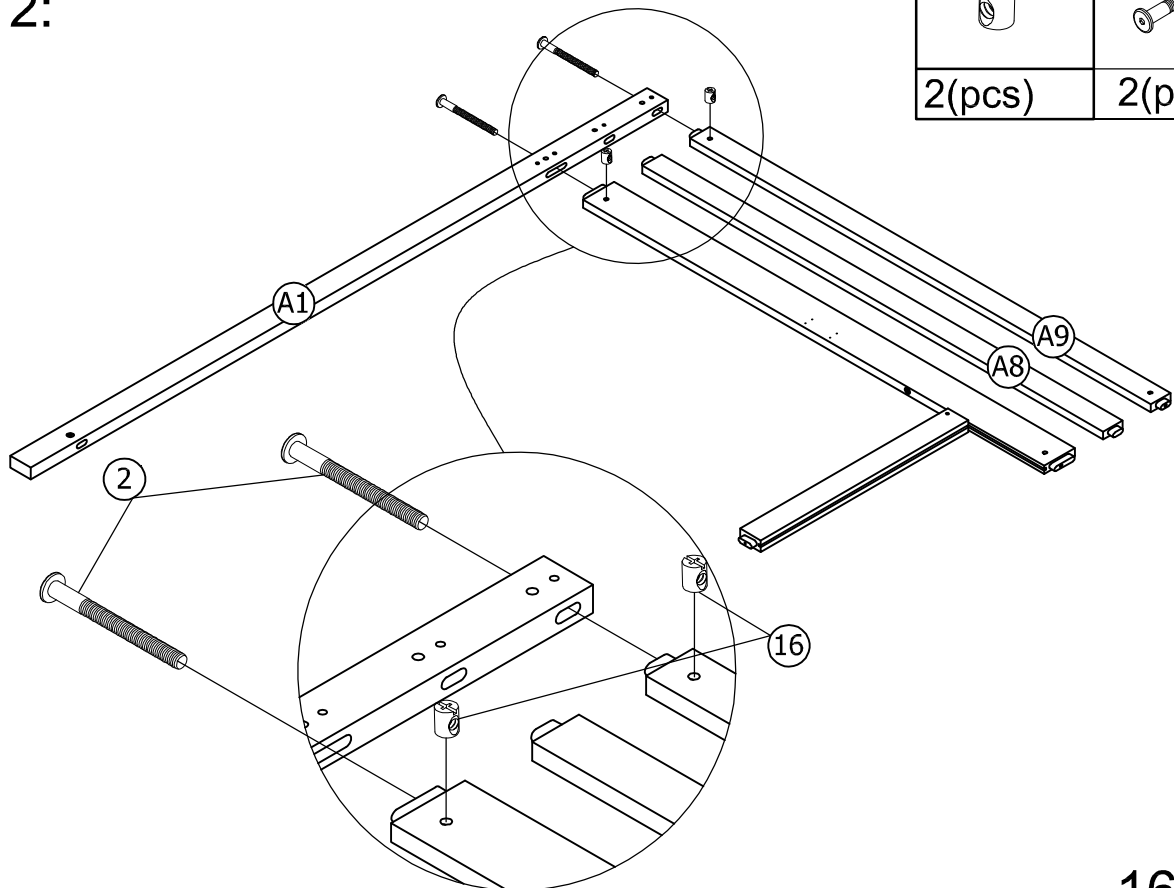
STEP 1:
Étape 1:

16	1
	
1(pc)	1(pc)

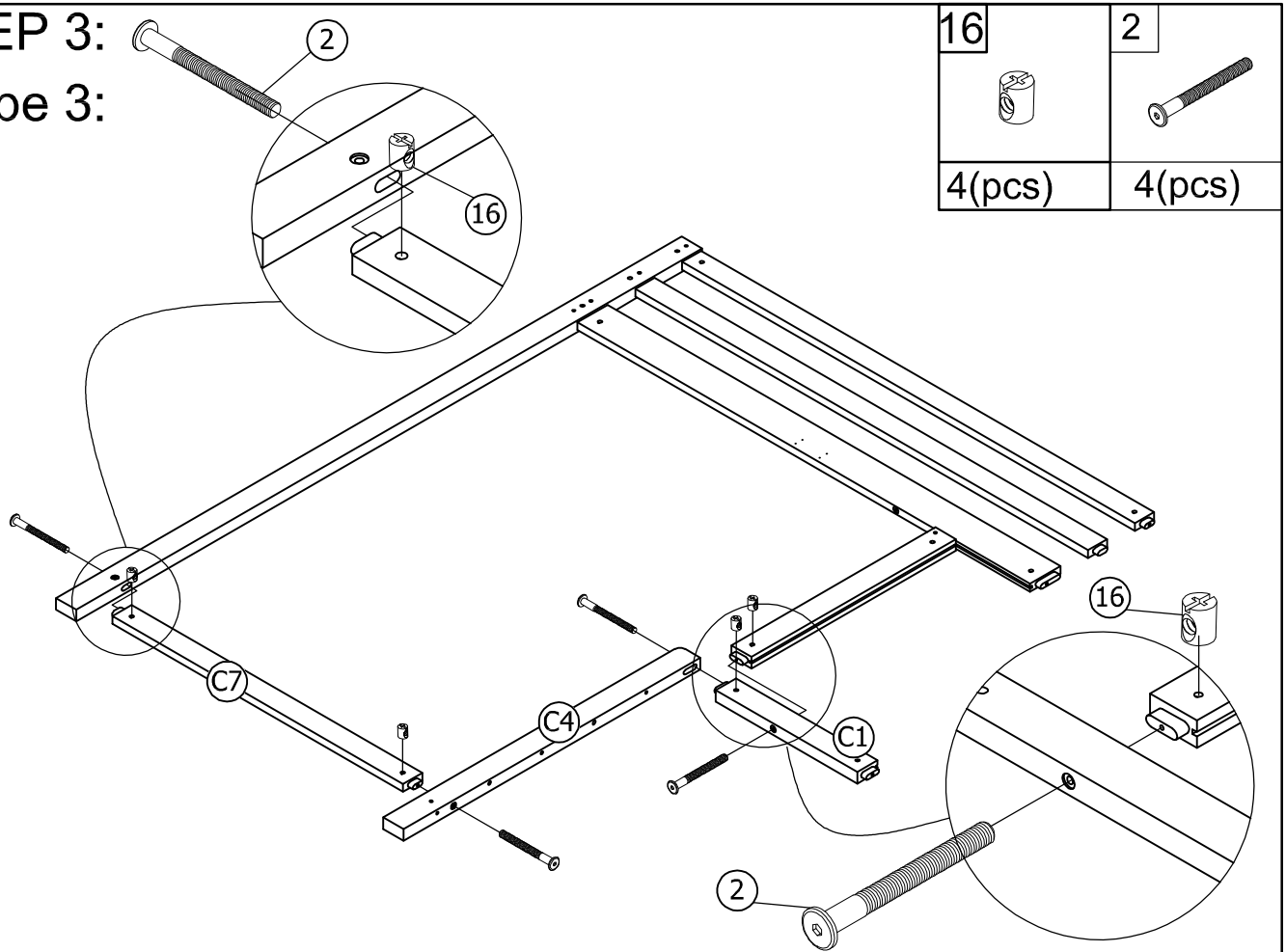




STEP 2:
Étape 2:

16	2
	
2(pcs)	2(pcs)

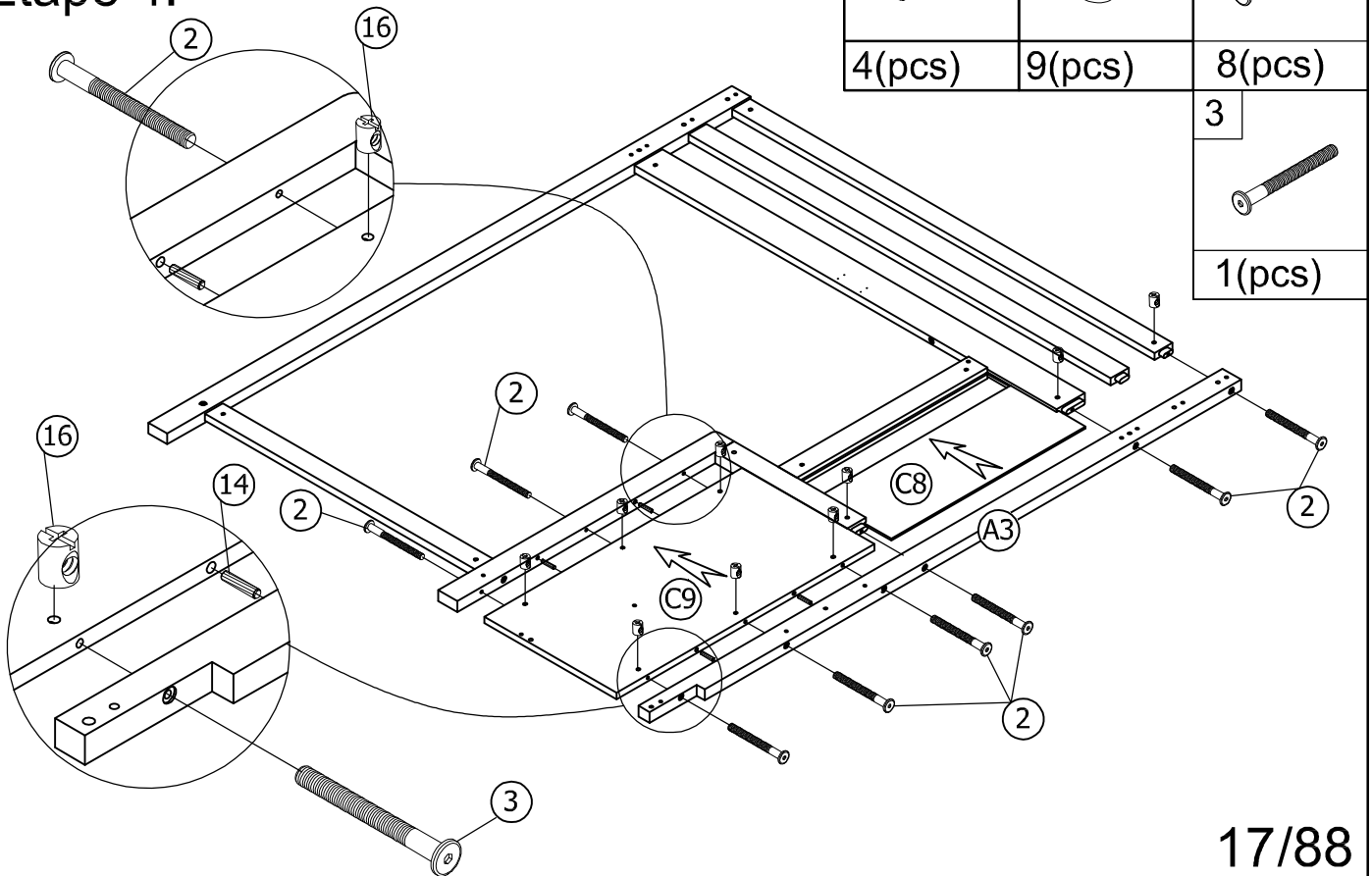


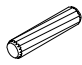



STEP 3:
Étape 3:






16	2
	
4(pcs)	4(pcs)

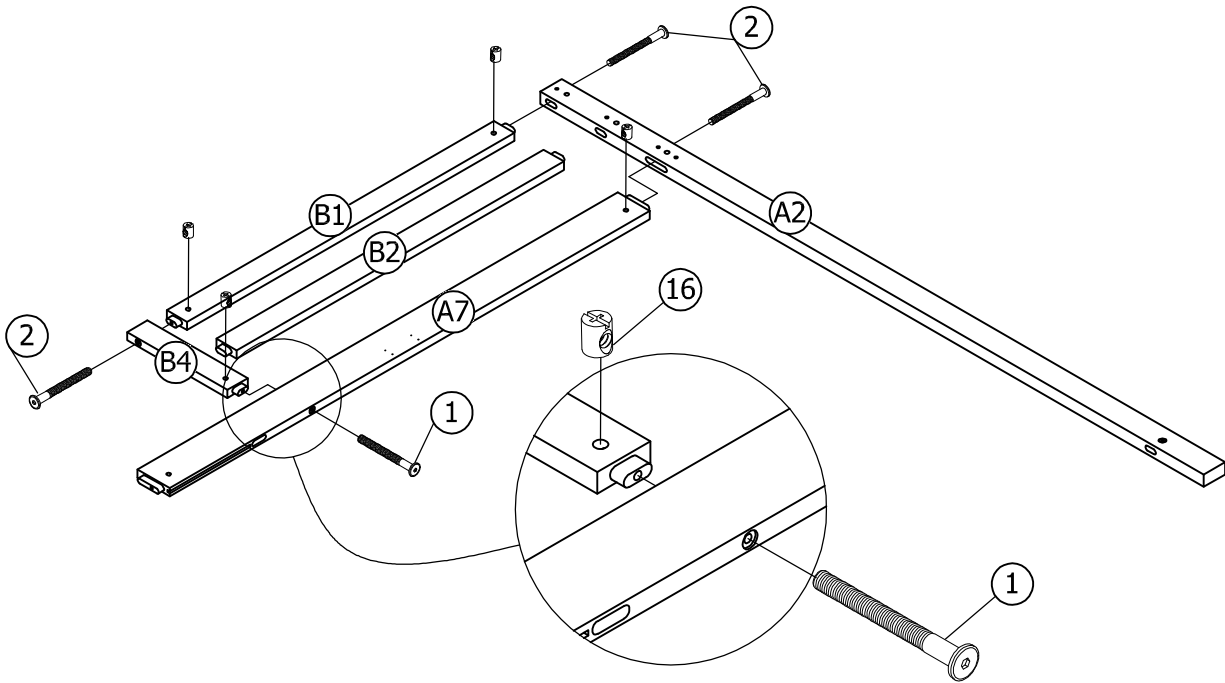
STEP 4:
Étape 4:





14	16	2
		
4(pcs)	9(pcs)	8(pcs)
		3
		
		1(pcs)

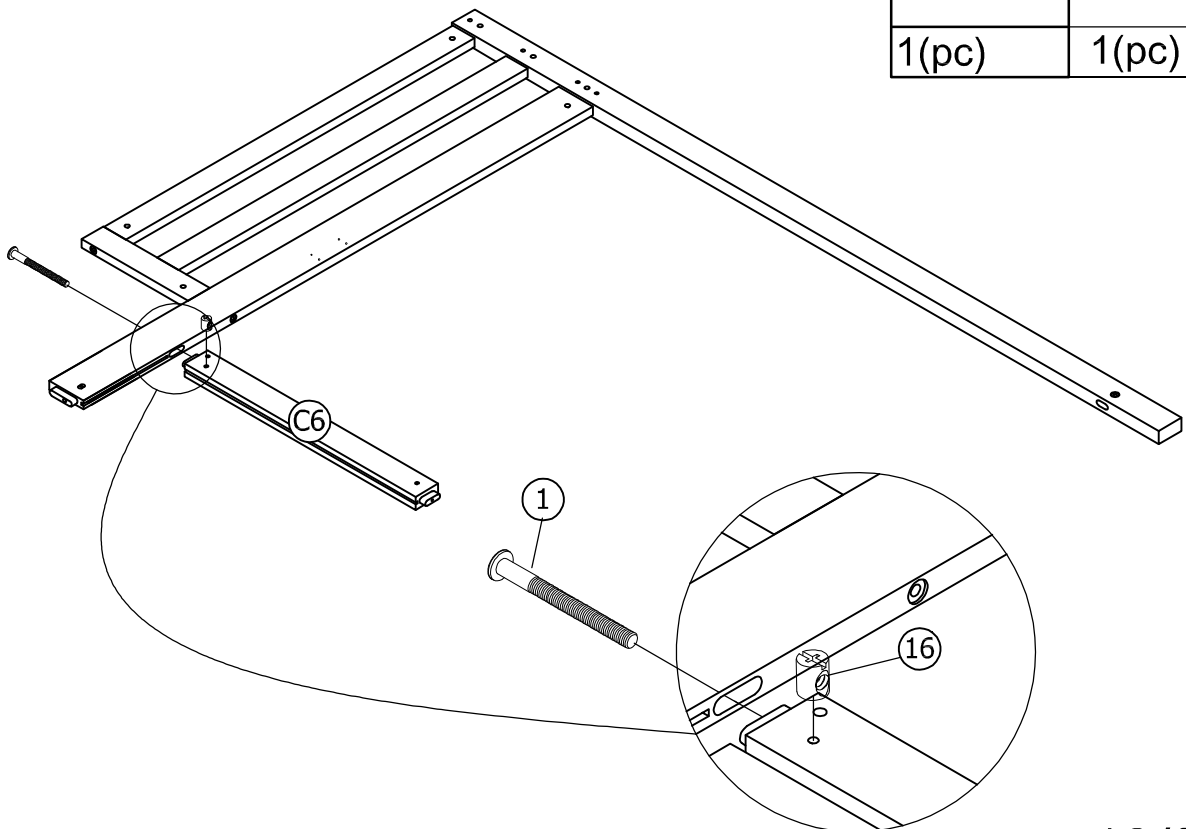
STEP 5:
Étape 5:

16	2	1
		
4(pcs)	3(pcs)	1(pc)





STEP 6:
Étape 6:

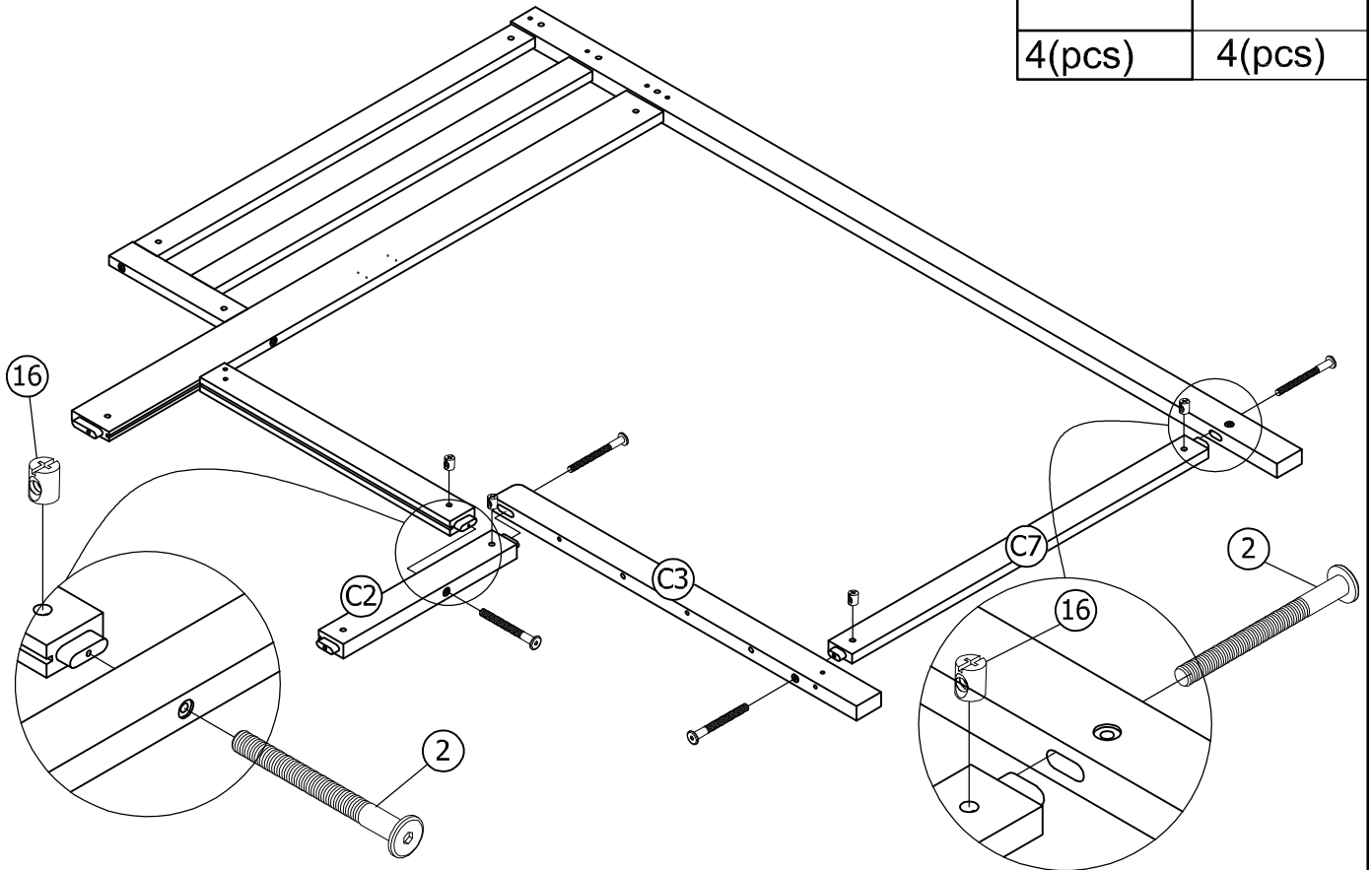
16	1
	
1(pc)	1(pc)



STEP 7:

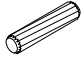


Étape 7:

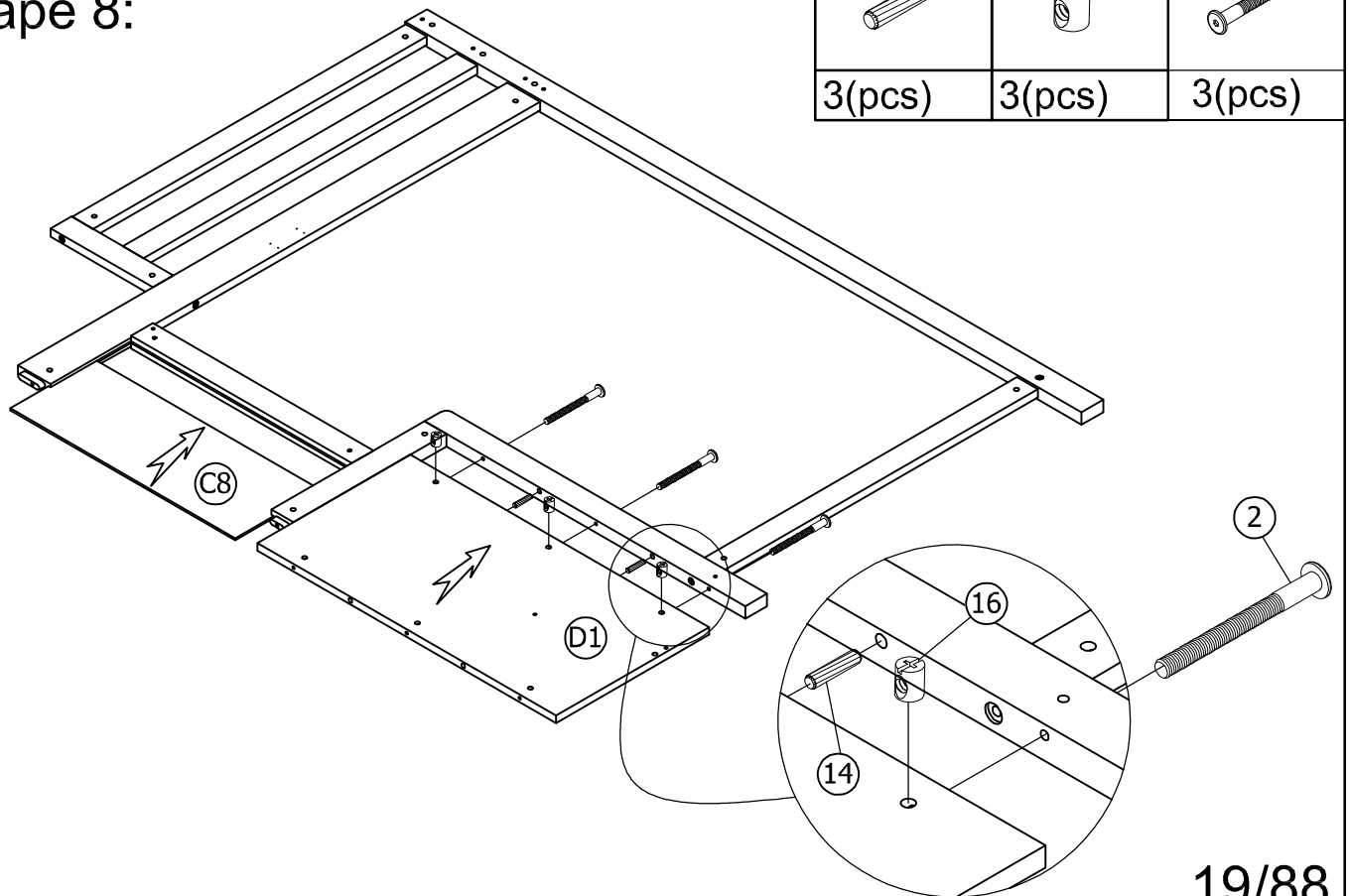
16	2
	
4(pcs)	4(pcs)



STEP 8:

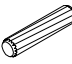



Étape 8:

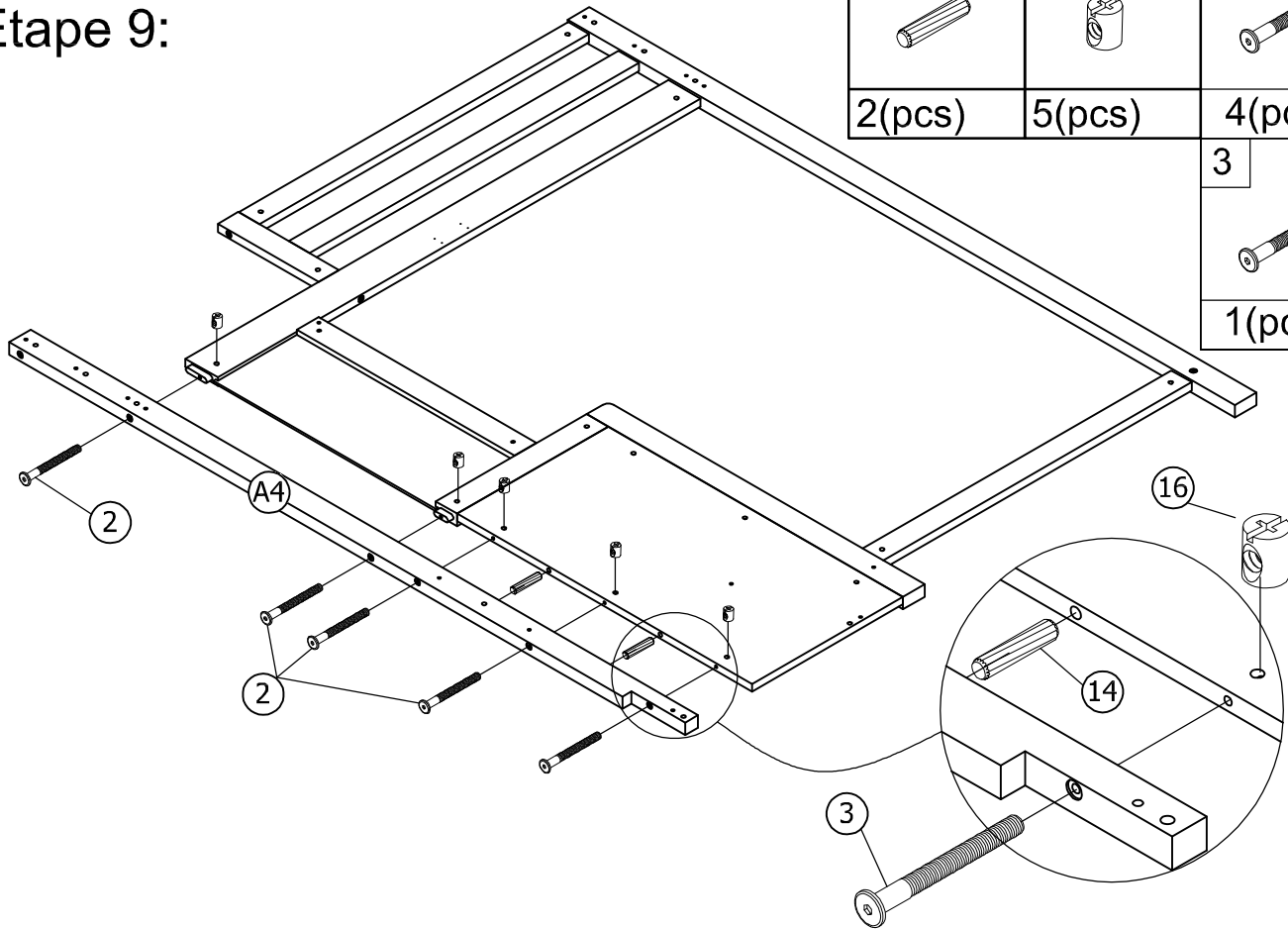
14	16	2
		
3(pcs)	3(pcs)	3(pcs)



STEP 9:

Étape 9:



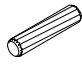
14	16	2
		
2(pcs)	5(pcs)	4(pcs)
		3
		
		1(pc)

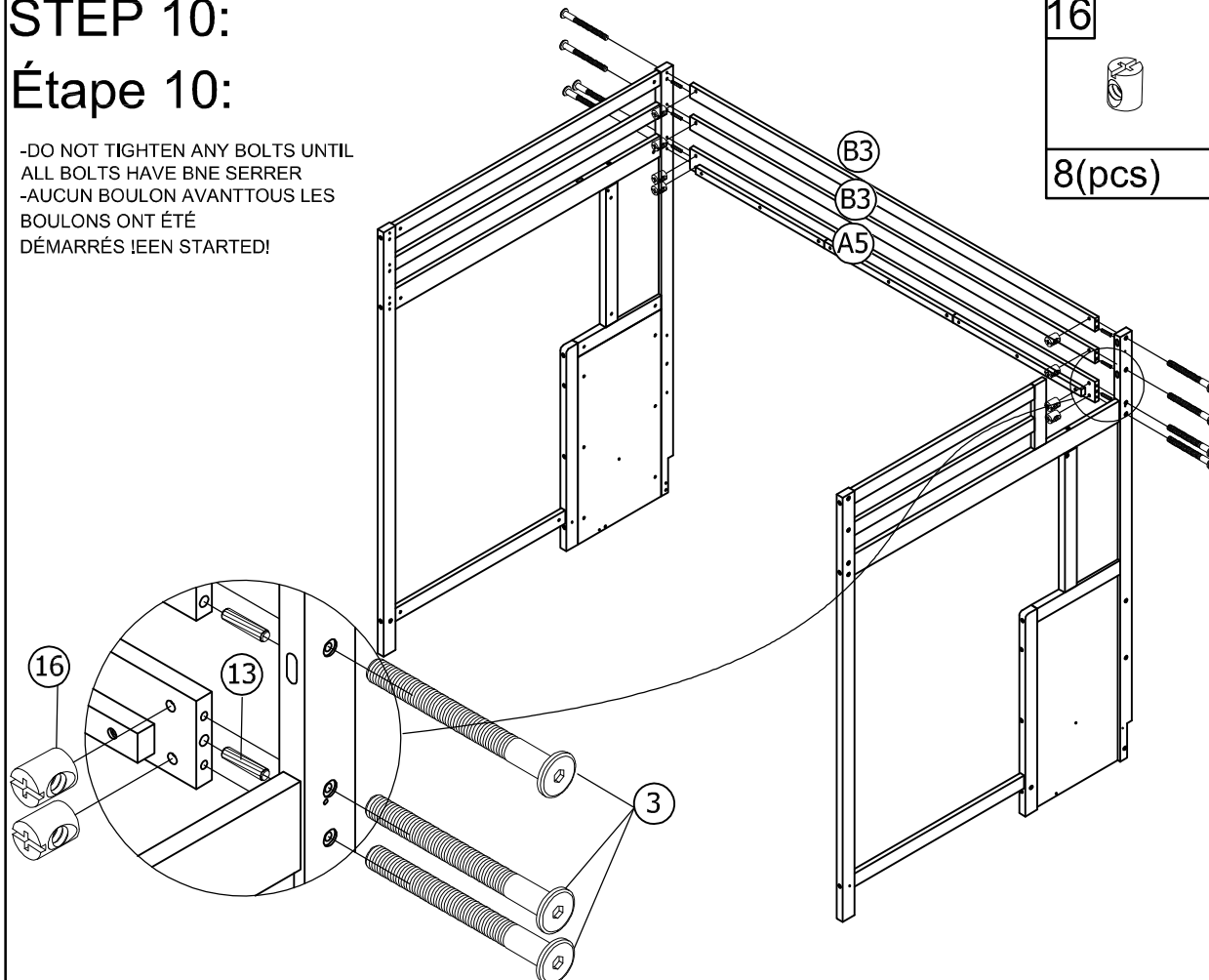


STEP 10:

Étape 10:

-DO NOT TIGHTEN ANY BOLTS UNTIL ALL BOLTS HAVE BNE SERRER
 -AUCUN BOULON AVANTTOUS LES BOULONS ONT ÉTÉ DÉMARRÉS !EEN STARTED!

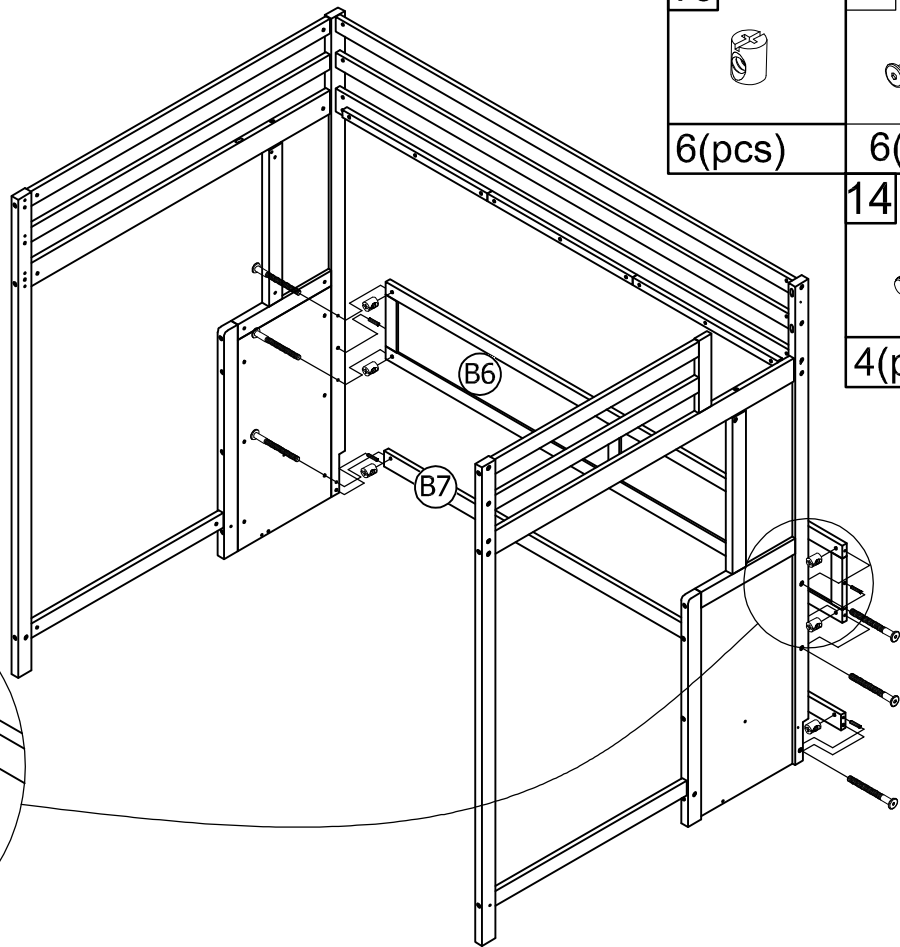
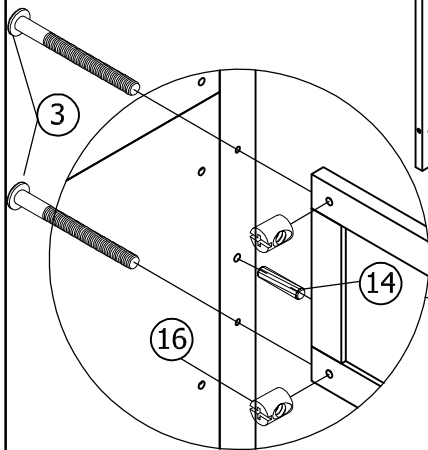
16	3
	
8(pcs)	8(pcs)
	13
	
	6(pcs)



STEP 11:

Étape 11:

-DO NOT TIGHTEN ANY BOLTS UNTIL ALL BOLTS HAVE BNE SERRER
 -AUCUN BOULON AVANTTOUS LES BOULONS ONT ÉTÉ DÉMARRÉS IEEN STARTED!

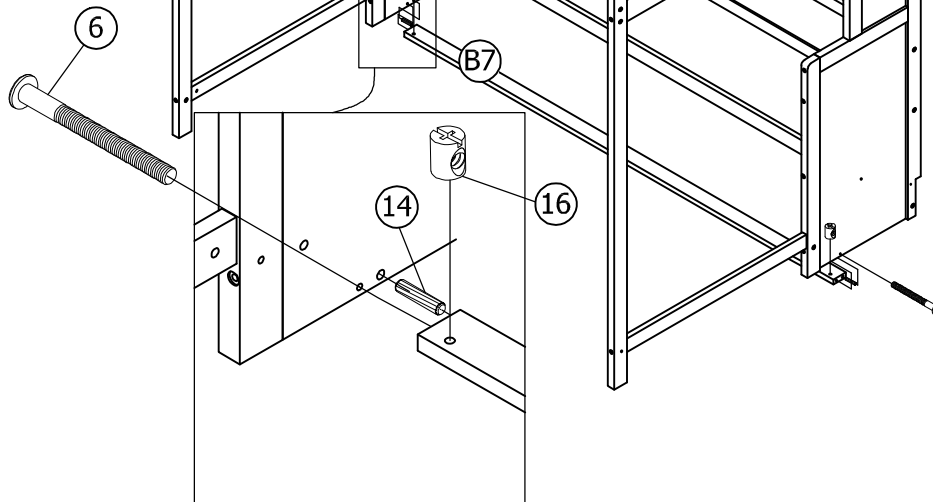


16	3
6(pcs)	6(pcs)
14	
4(pcs)	

STEP 12:

Étape 12:



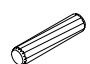
-DO NOT TIGHTEN ANY BOLTS UNTIL ALL BOLTS HAVE BNE SERRER
 -AUCUN BOULON AVANTTOUS LES BOULONS ONT ÉTÉ DÉMARRÉS IEEN STARTED!



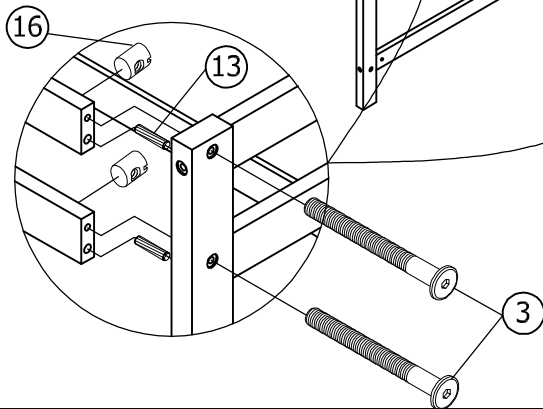
16	6
2(pcs)	2(pcs)
14	
2(pcs)	

STEP 13:

Étape 13:



16	3
	
8(pcs)	8(pcs)
13	
	
6(pcs)	

-DO NOT TIGHTEN ANY BOLTS UNTIL ALL BOLTS HAVE BNE SERRER
-AUCUN BOULON AVANTTOUS LES BOULONS ONT ÉTÉ DÉMARRÉS IEEN STARTED!

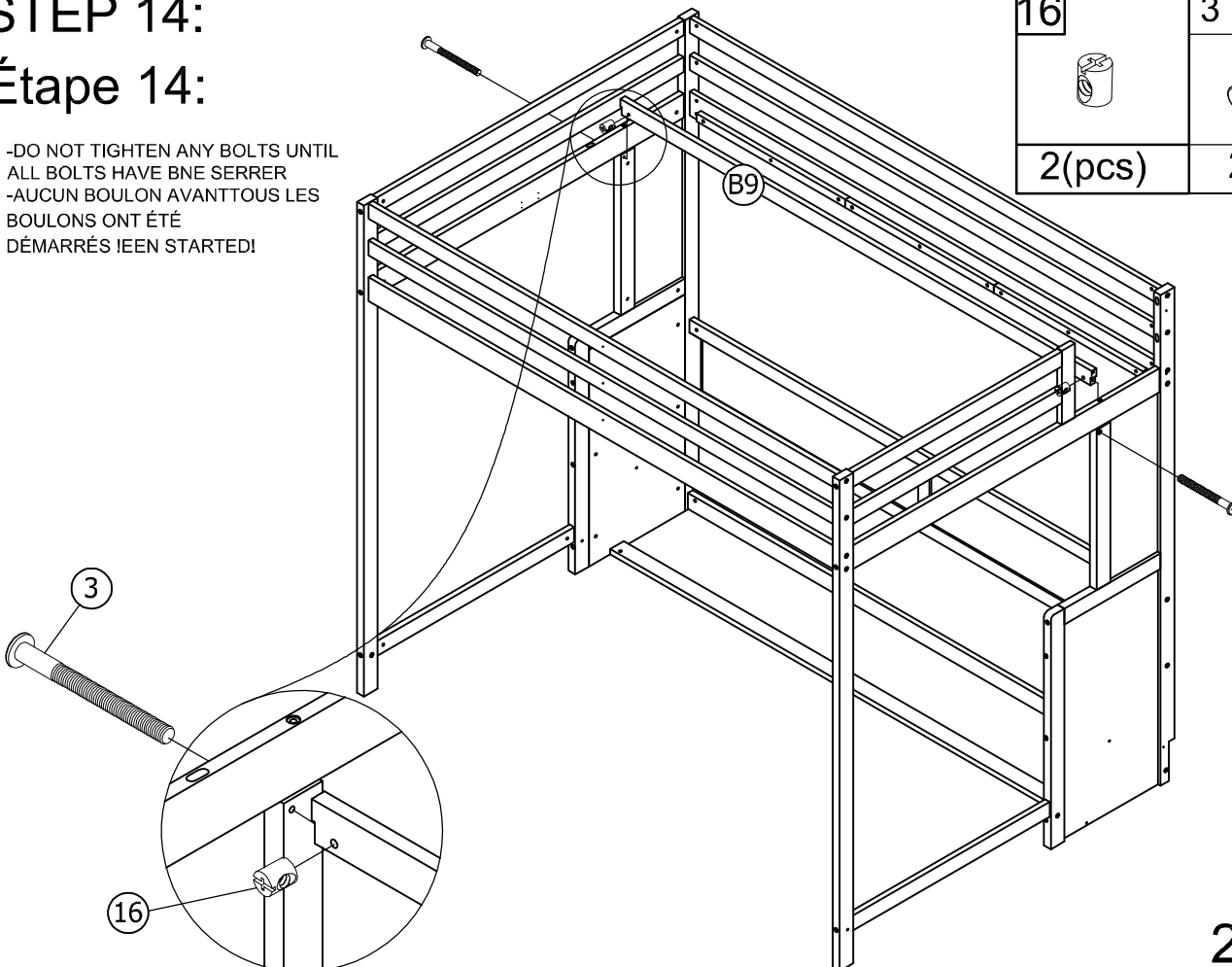


STEP 14:

Étape 14:

16	3
	
2(pcs)	2(pcs)

-DO NOT TIGHTEN ANY BOLTS UNTIL ALL BOLTS HAVE BNE SERRER
-AUCUN BOULON AVANTTOUS LES BOULONS ONT ÉTÉ DÉMARRÉS IEEN STARTED!



STEP 15:

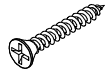
Étape 15:

33

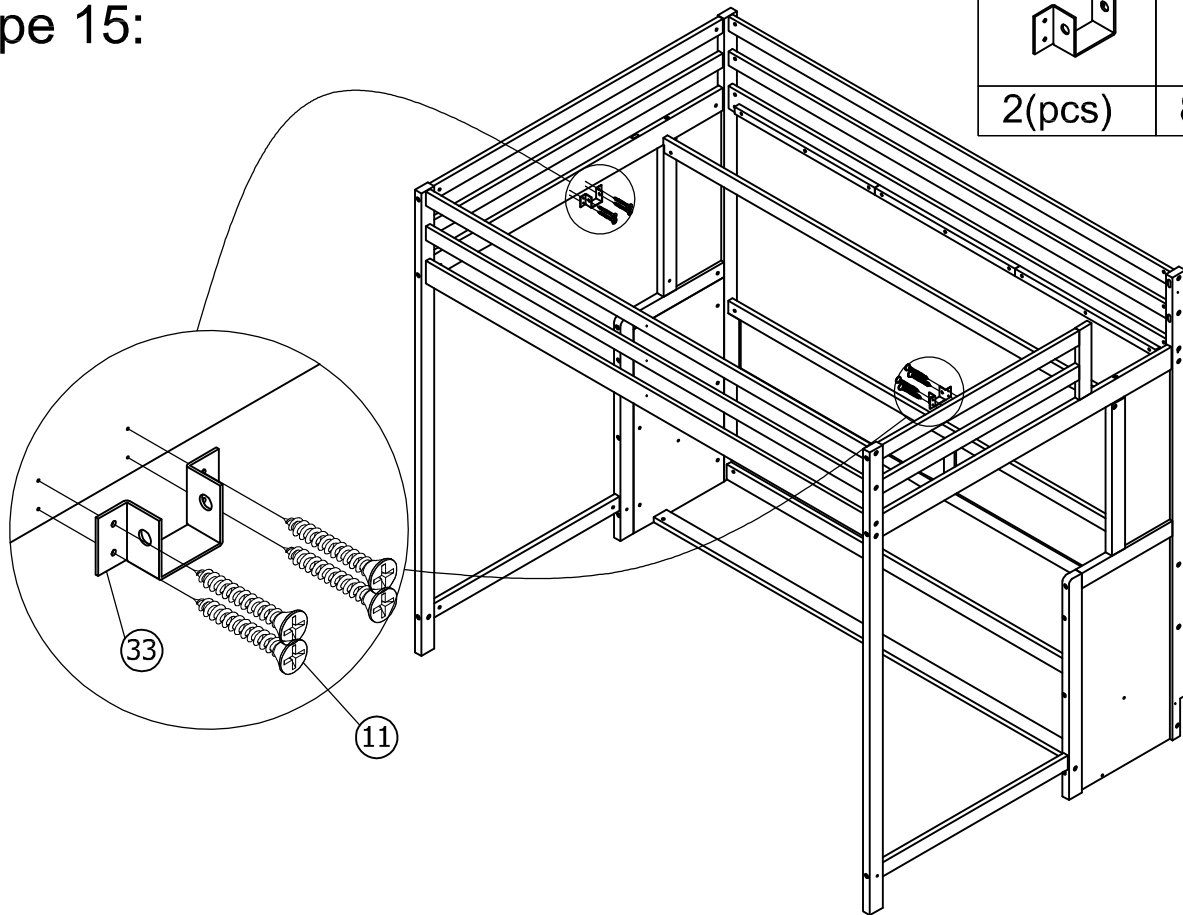


2(pcs)

11

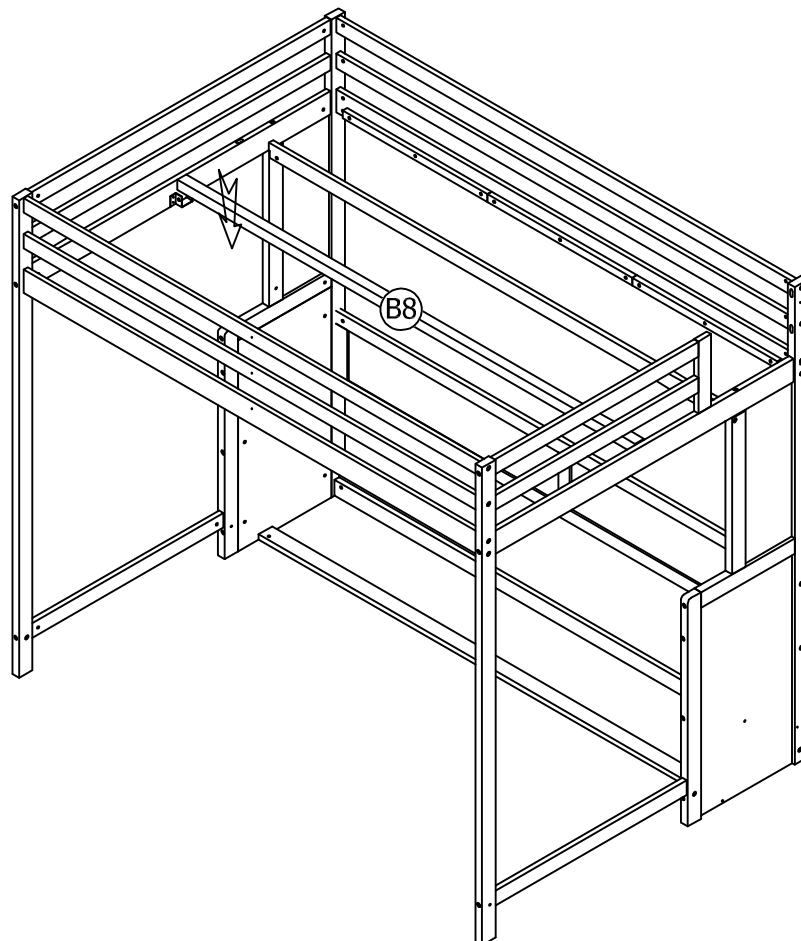


8(pcs)



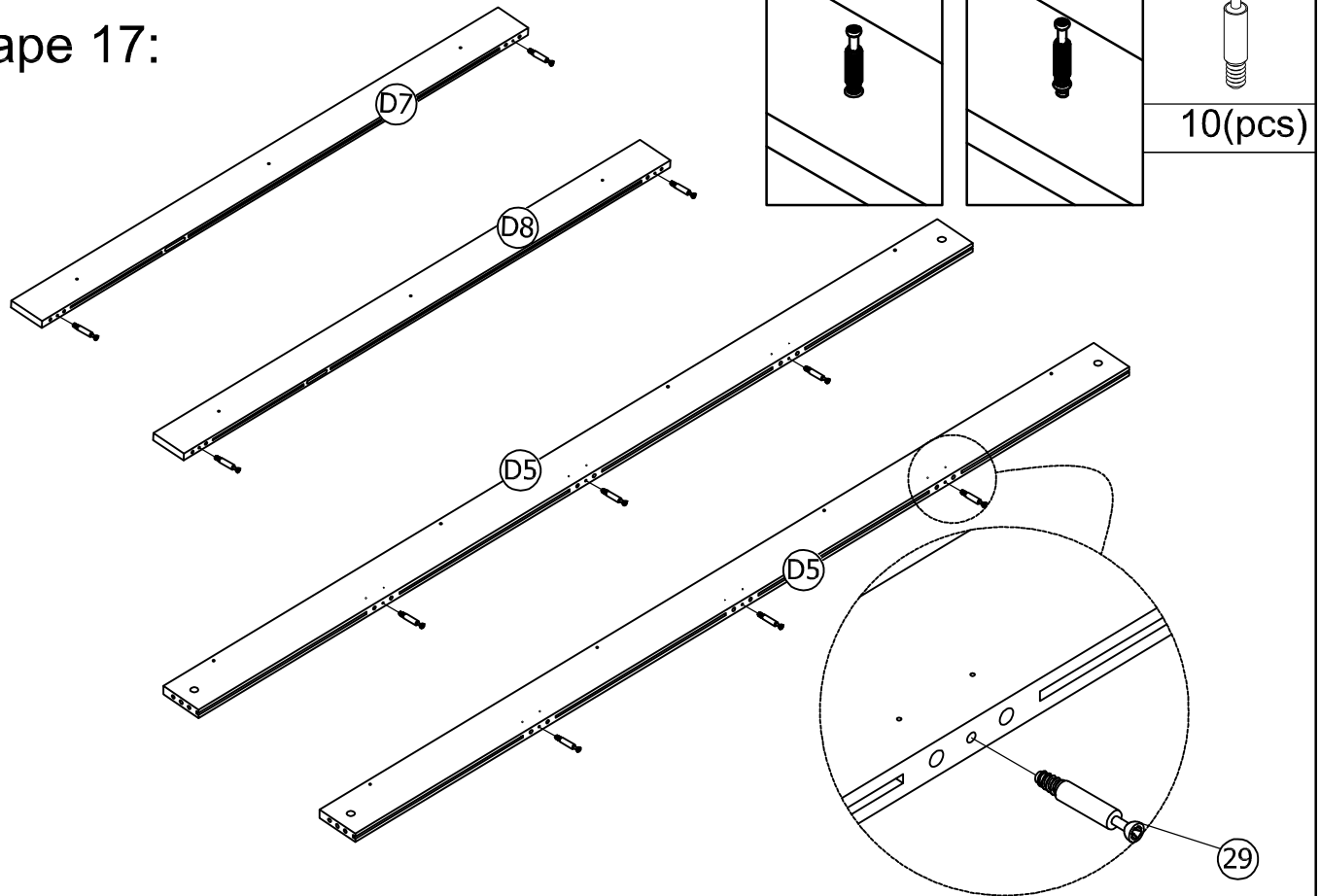
STEP 16:

Étape 16:



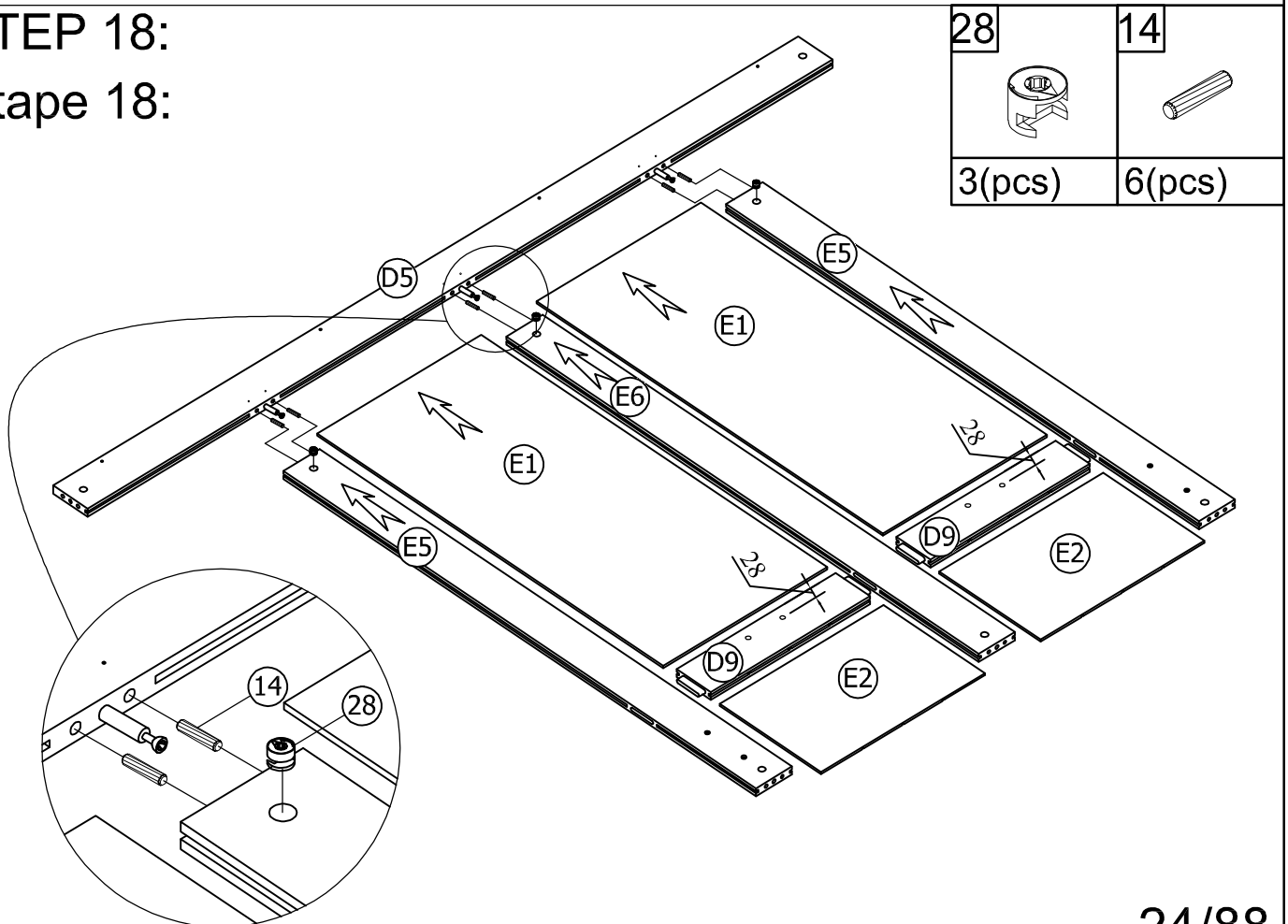
STEP 17:

Étape 17:



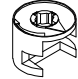
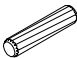
STEP 18:

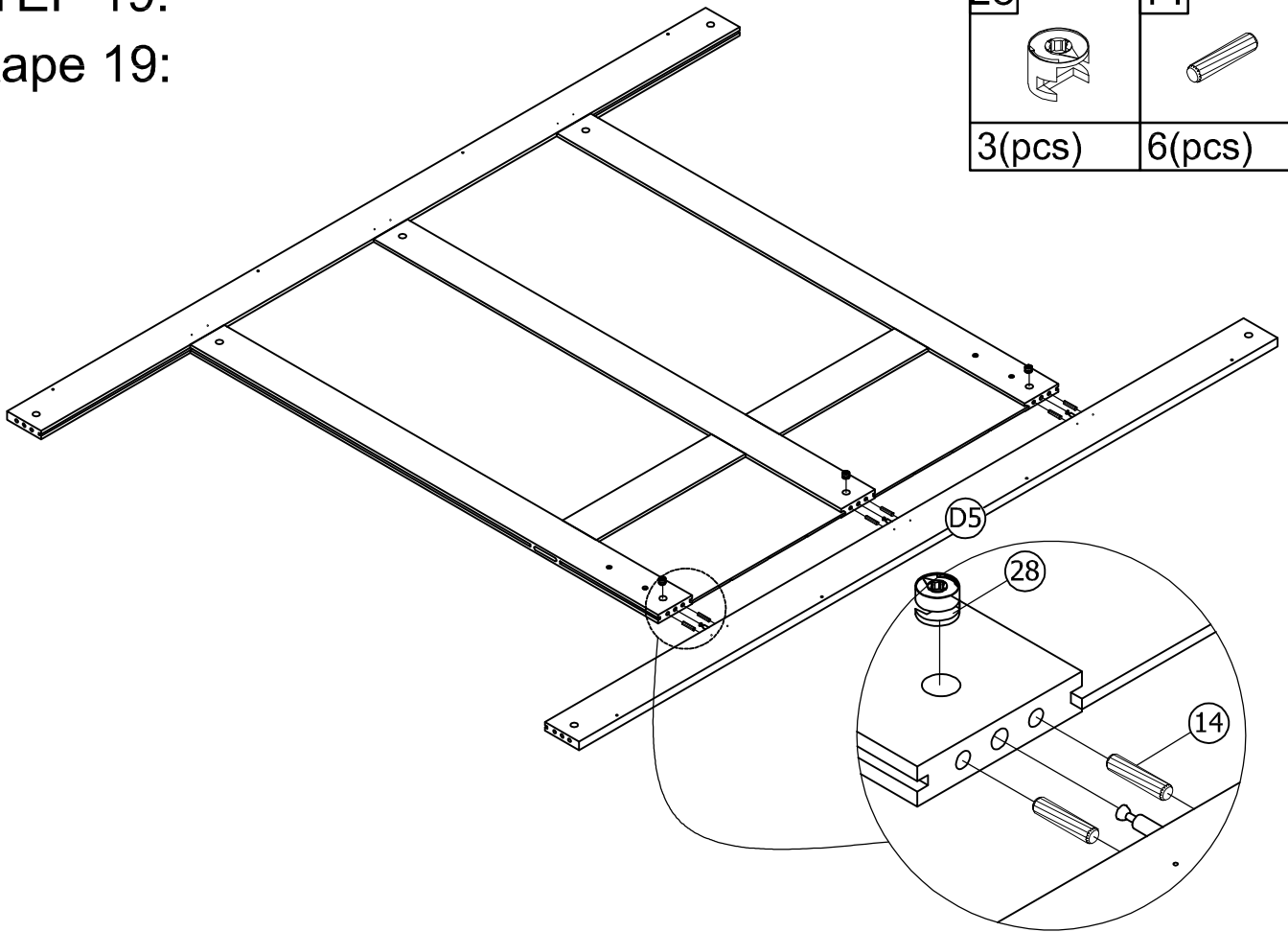
Étape 18:



STEP 19:


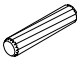
Étape 19:

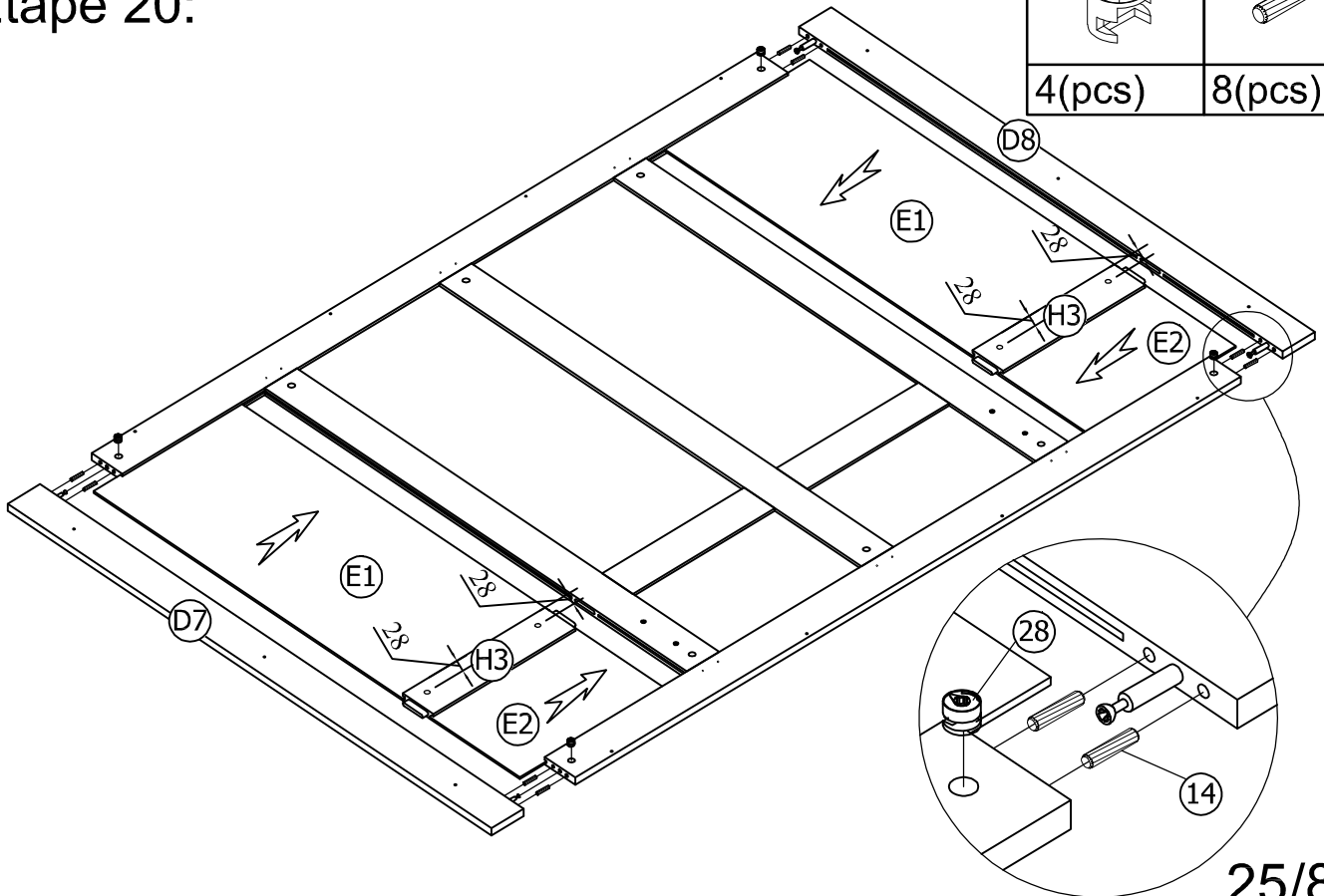
28	14
	
3(pcs)	6(pcs)



STEP 20:


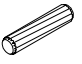

Étape 20:

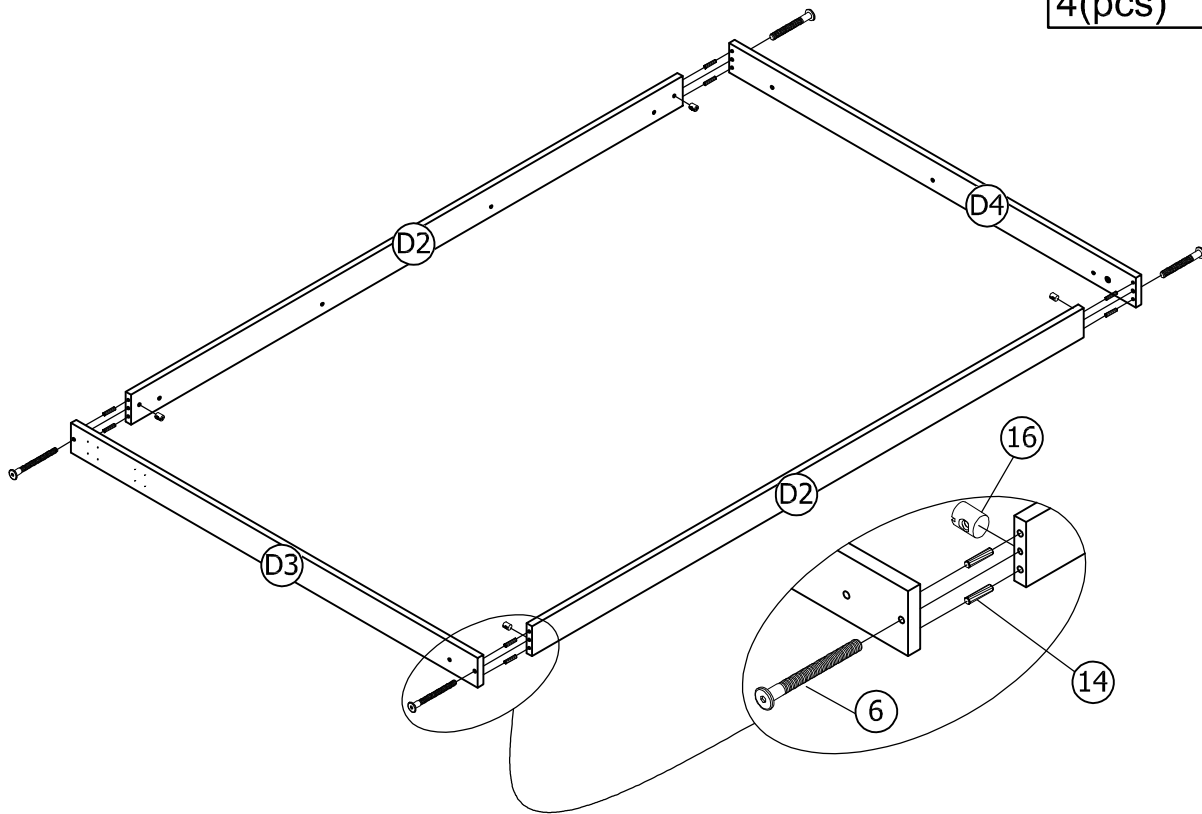
28	14
	
4(pcs)	8(pcs)



STEP 21:


Étape 21:

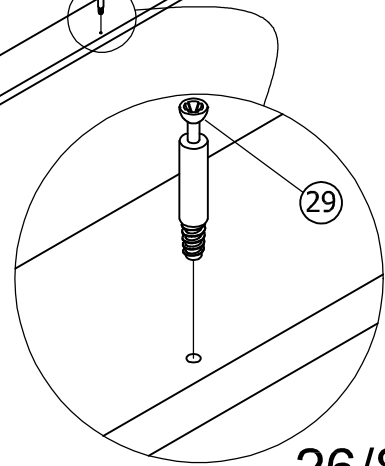
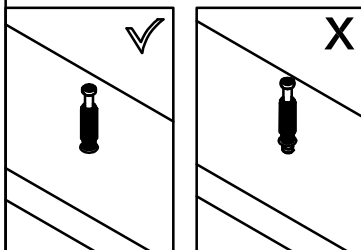
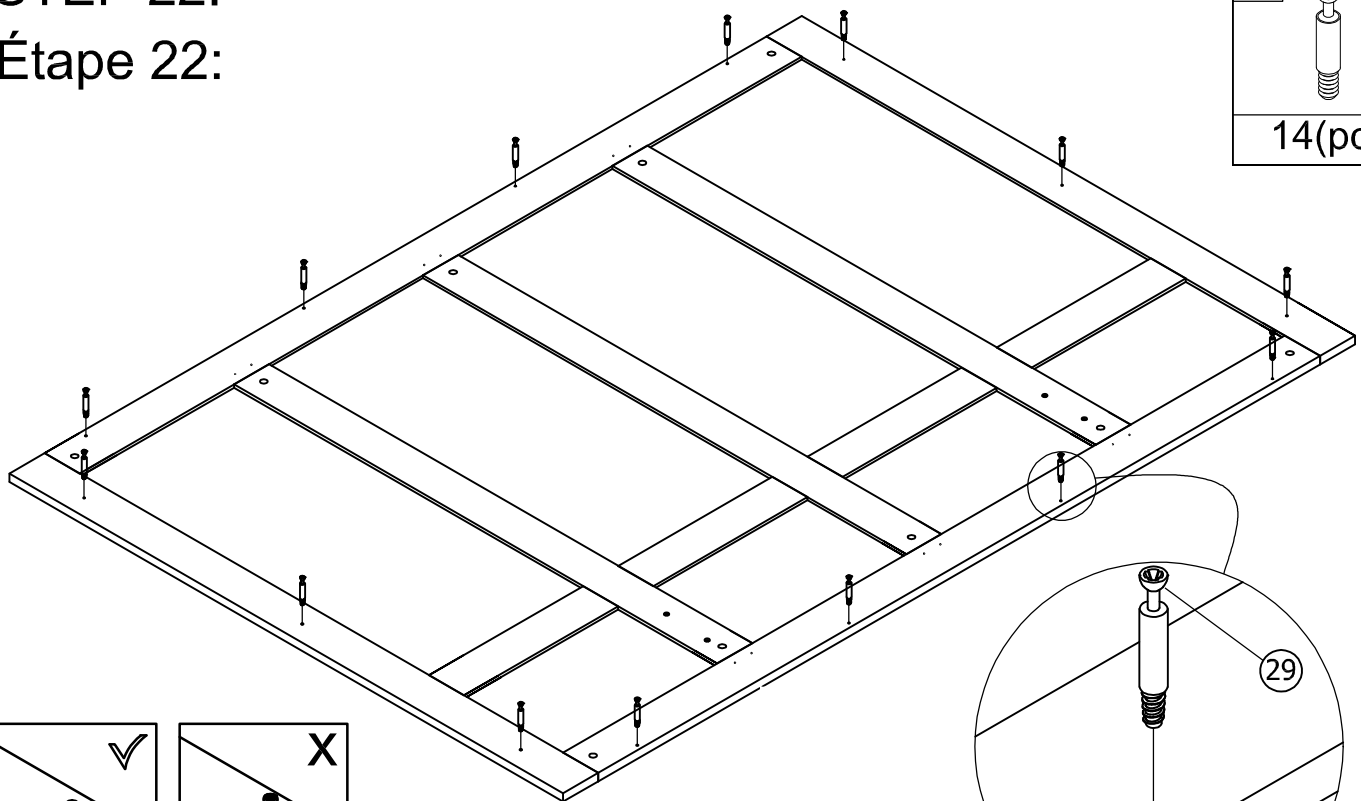
16	14
	
4(pcs)	8(pcs)
	6
	
	4(pcs)



STEP 22:

Étape 22:

29	
14(pcs)	



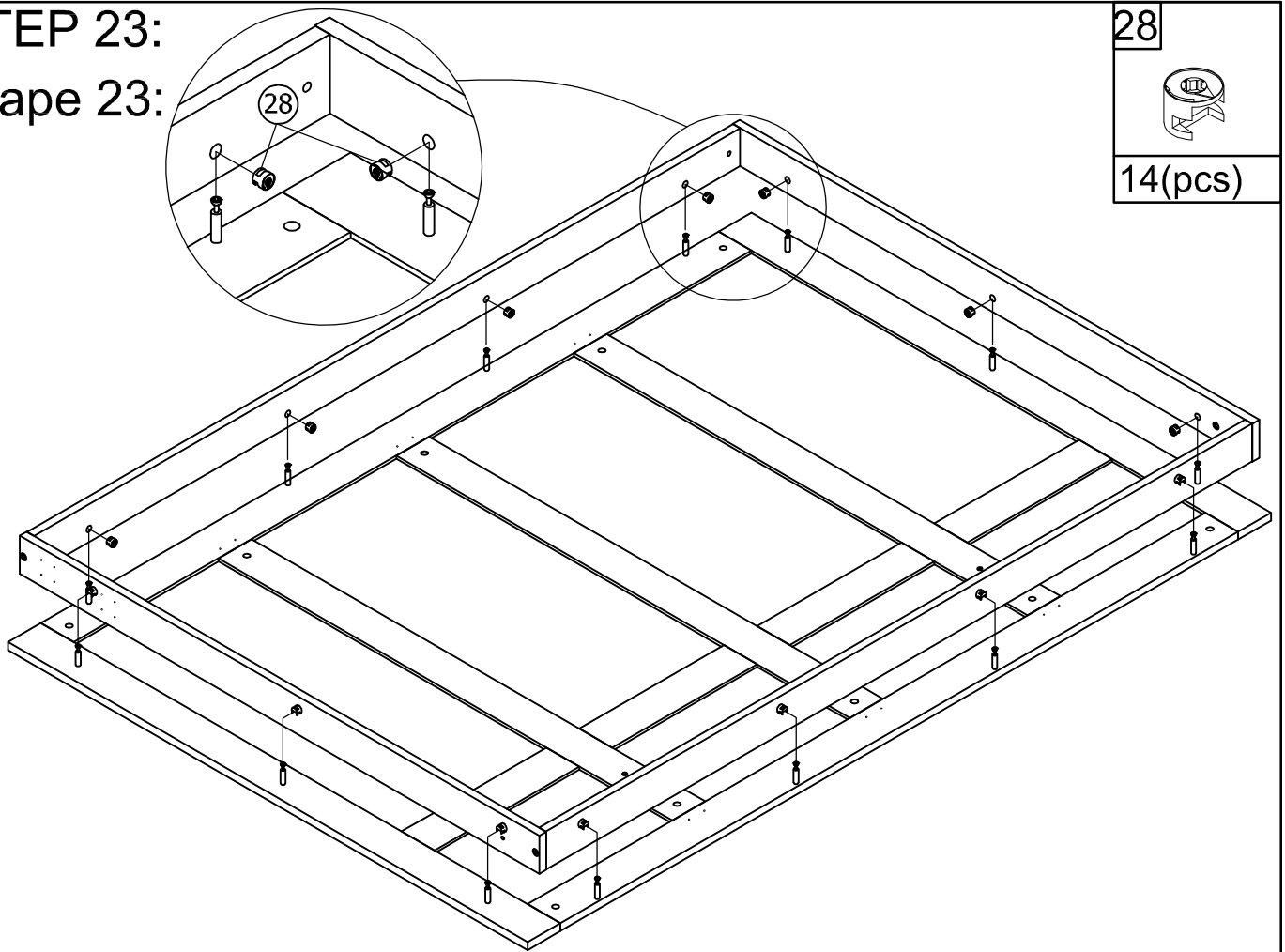
STEP 23:

Étape 23:

28



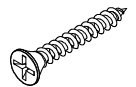
14(pcs)



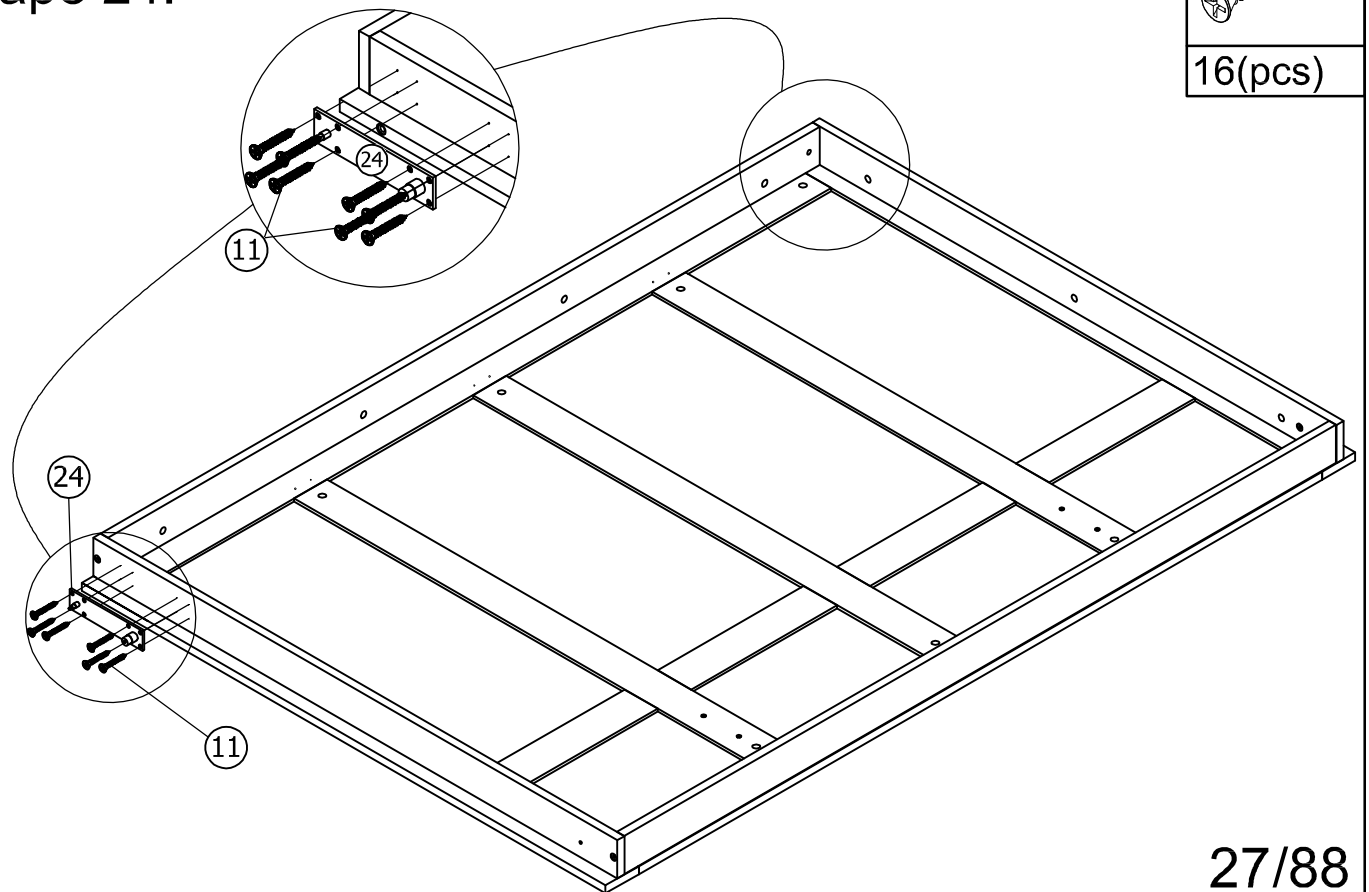
STEP 24:

Étape 24:

11

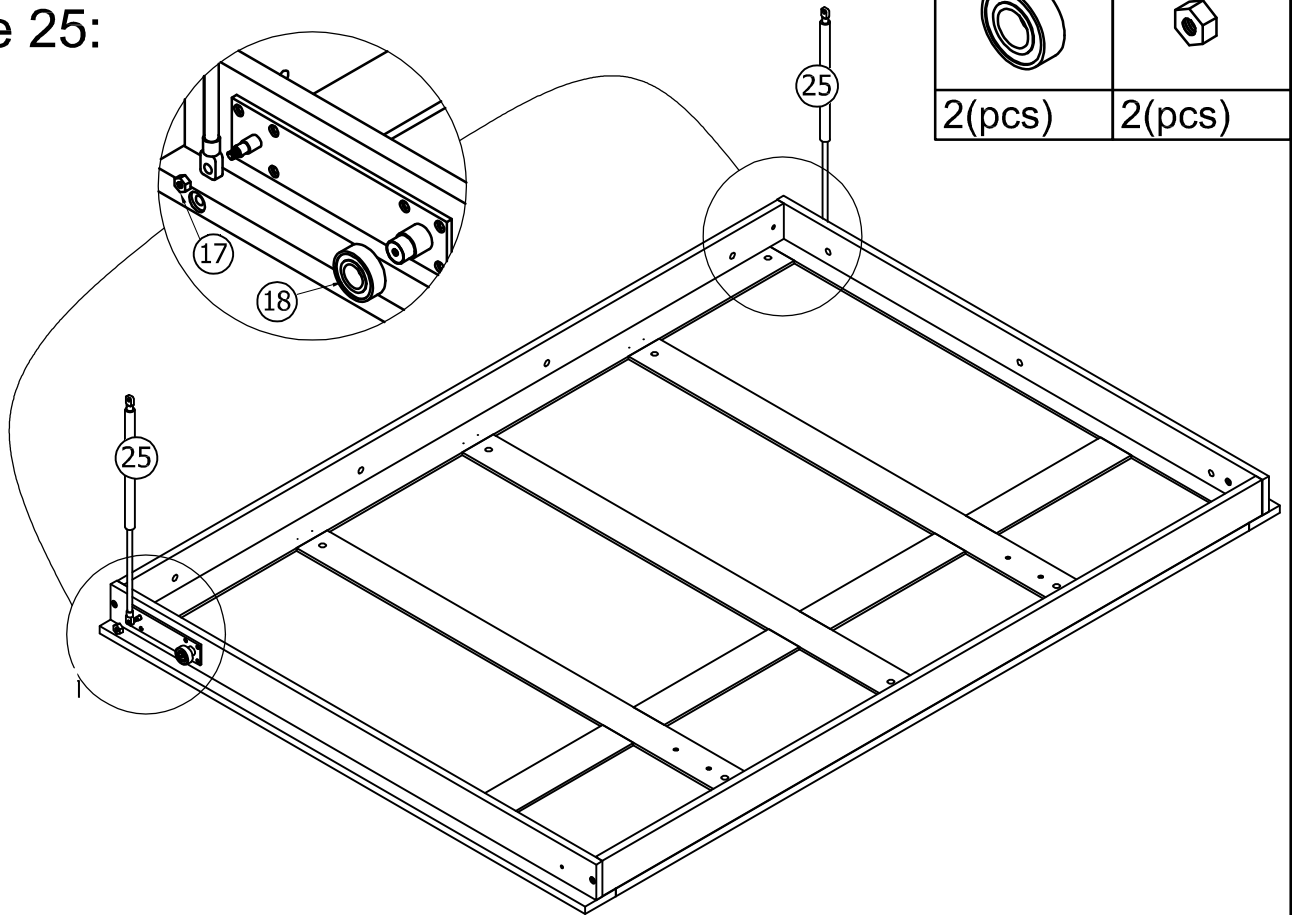


16(pcs)



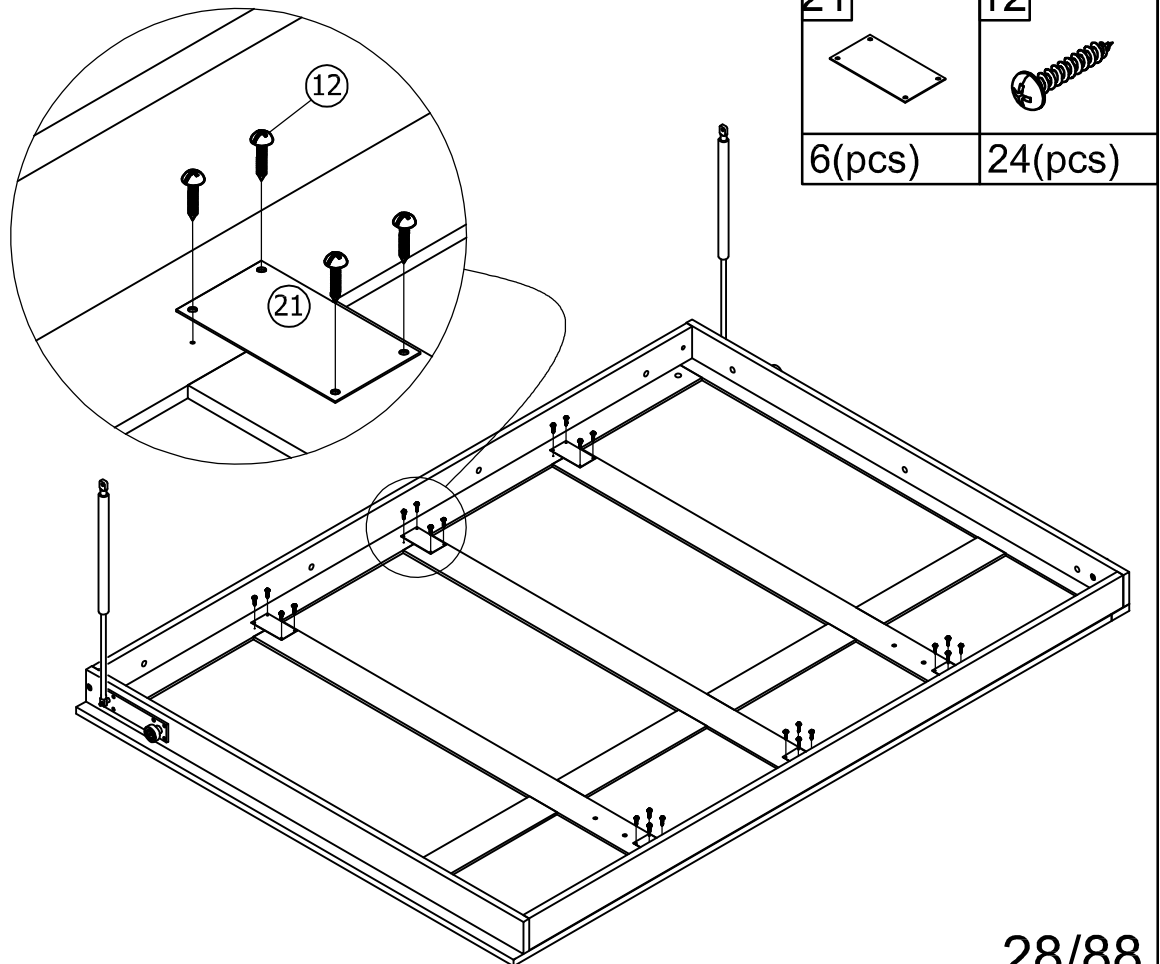
STEP 25:

Étape 25:



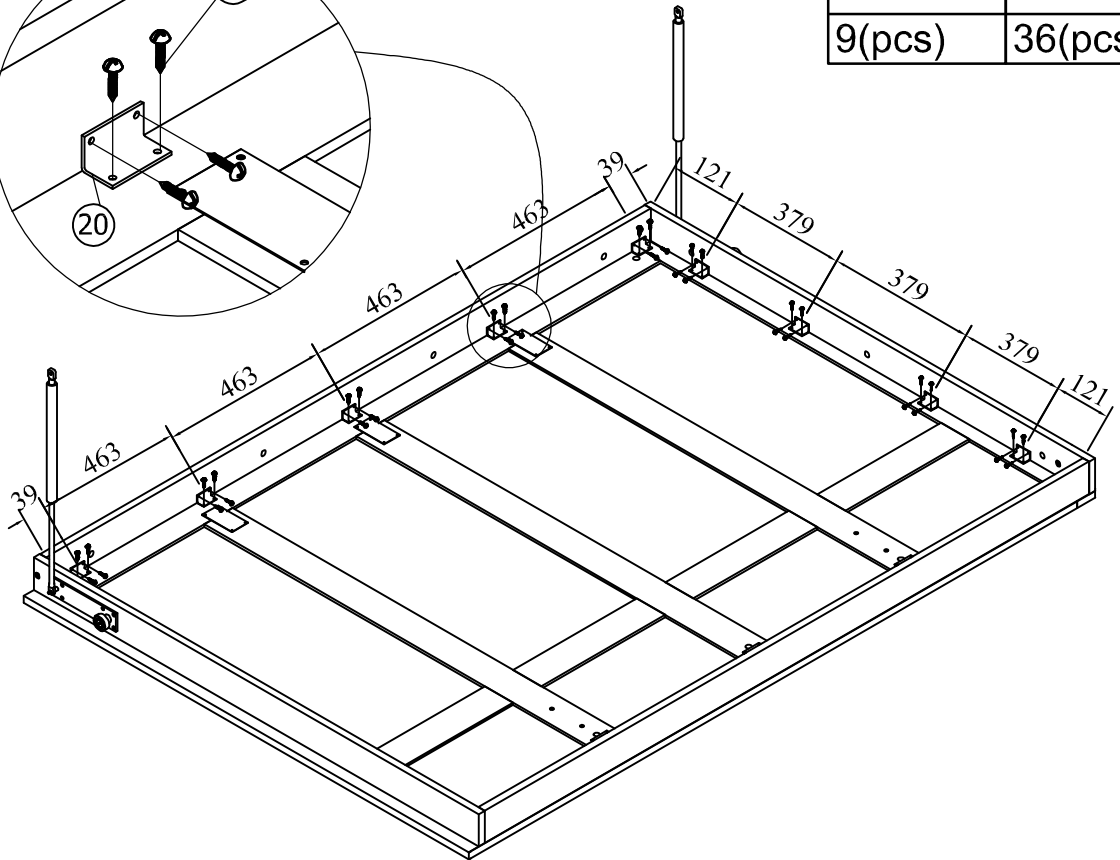
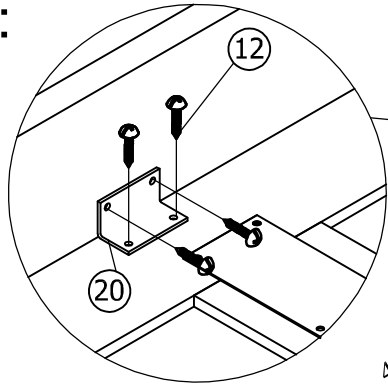
STEP 26:

Étape 26:



STEP 27:

Étape 27:



20



9(pcs)

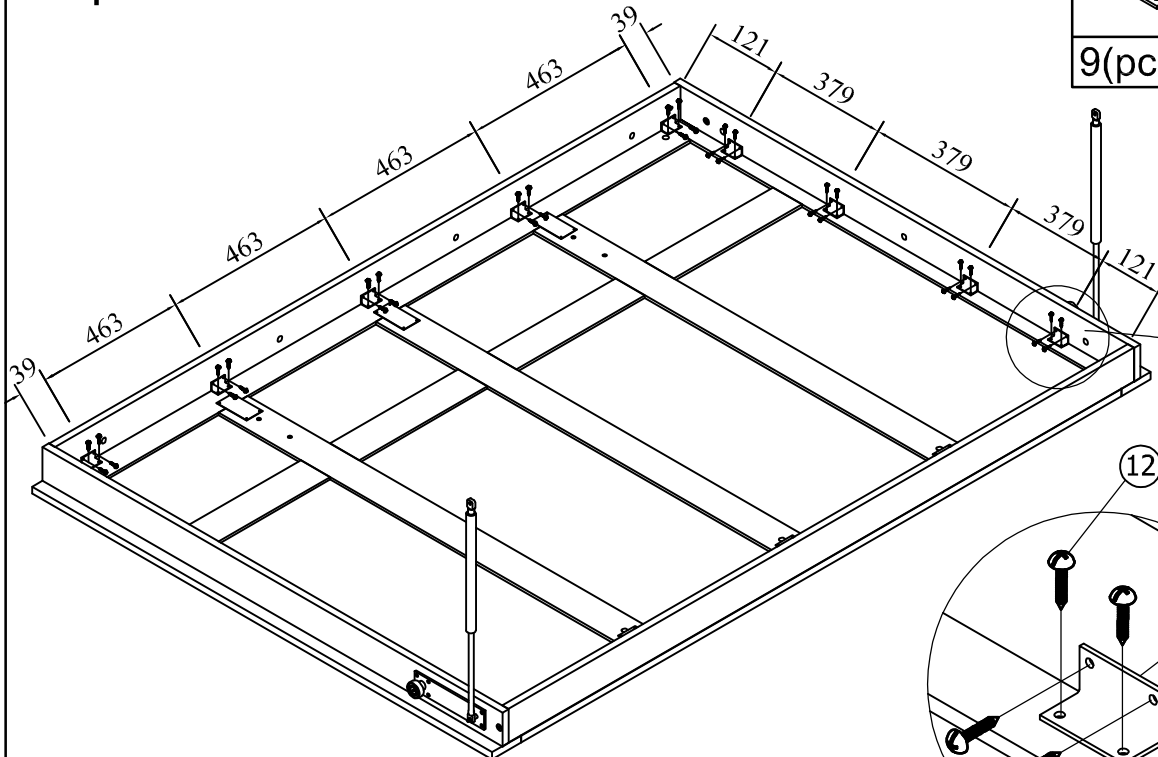
12



36(pcs)

STEP 28:

Étape 28:



20

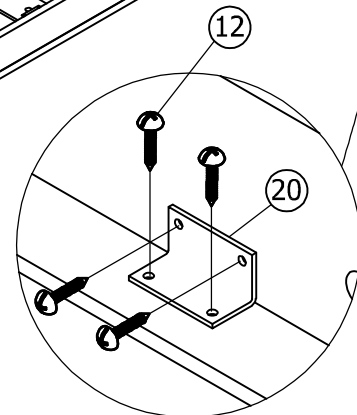


9(pcs)

12



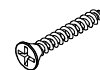
36(pcs)



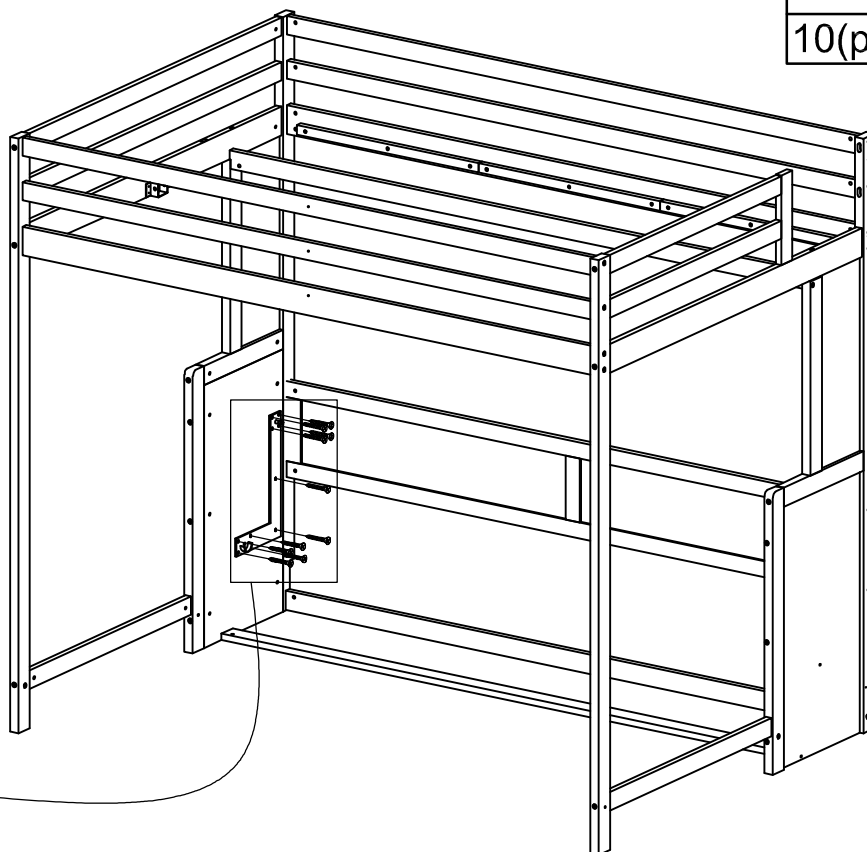
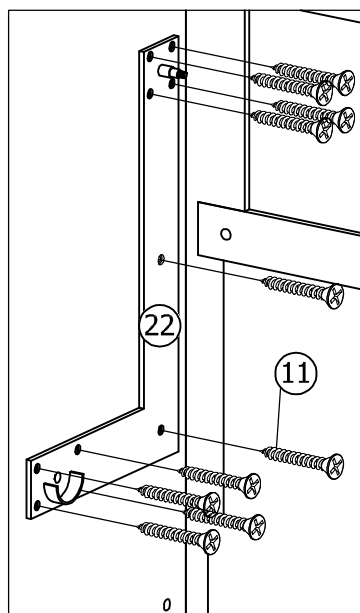
STEP 29:

Étape 29:

11



10(pcs)



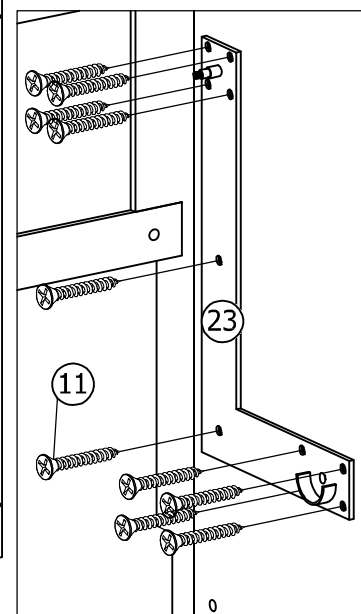
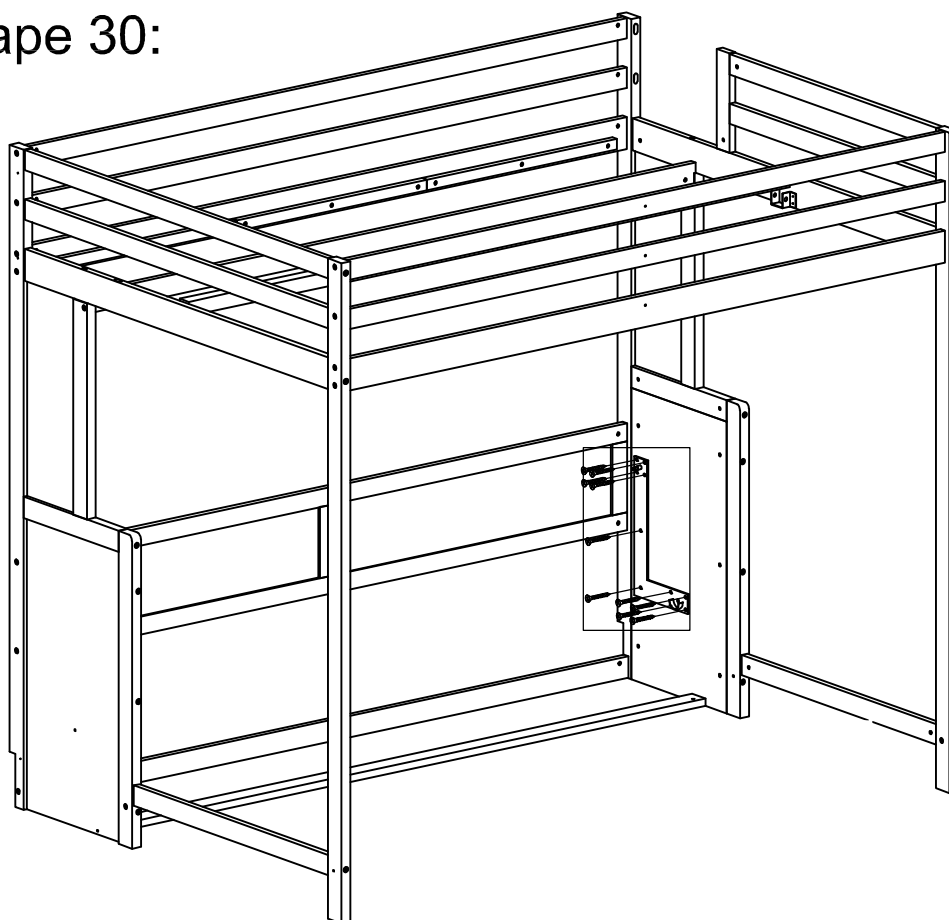
STEP 30:

Étape 30:

11



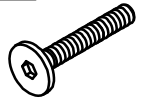
10(pcs)



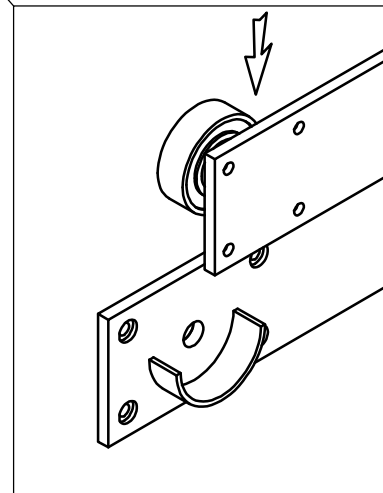
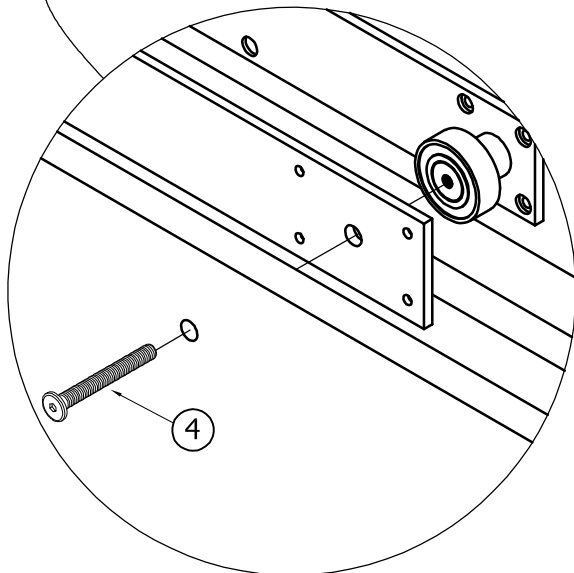
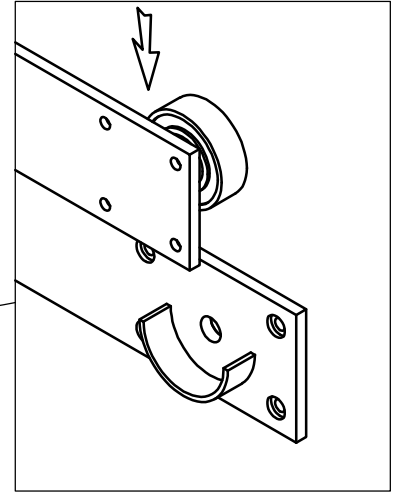
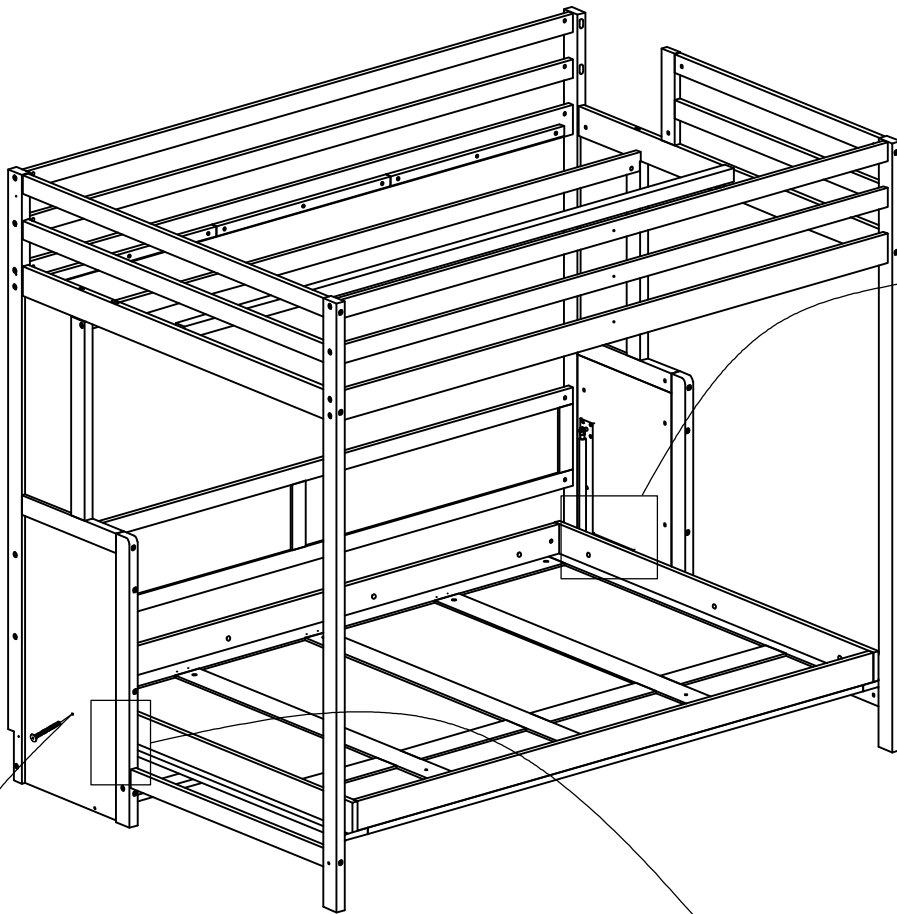
STEP 31:

Étape 31:

4



2(pcs)



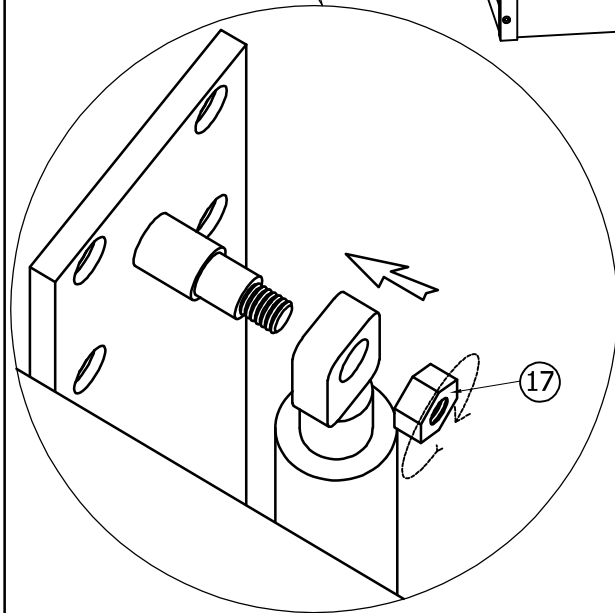
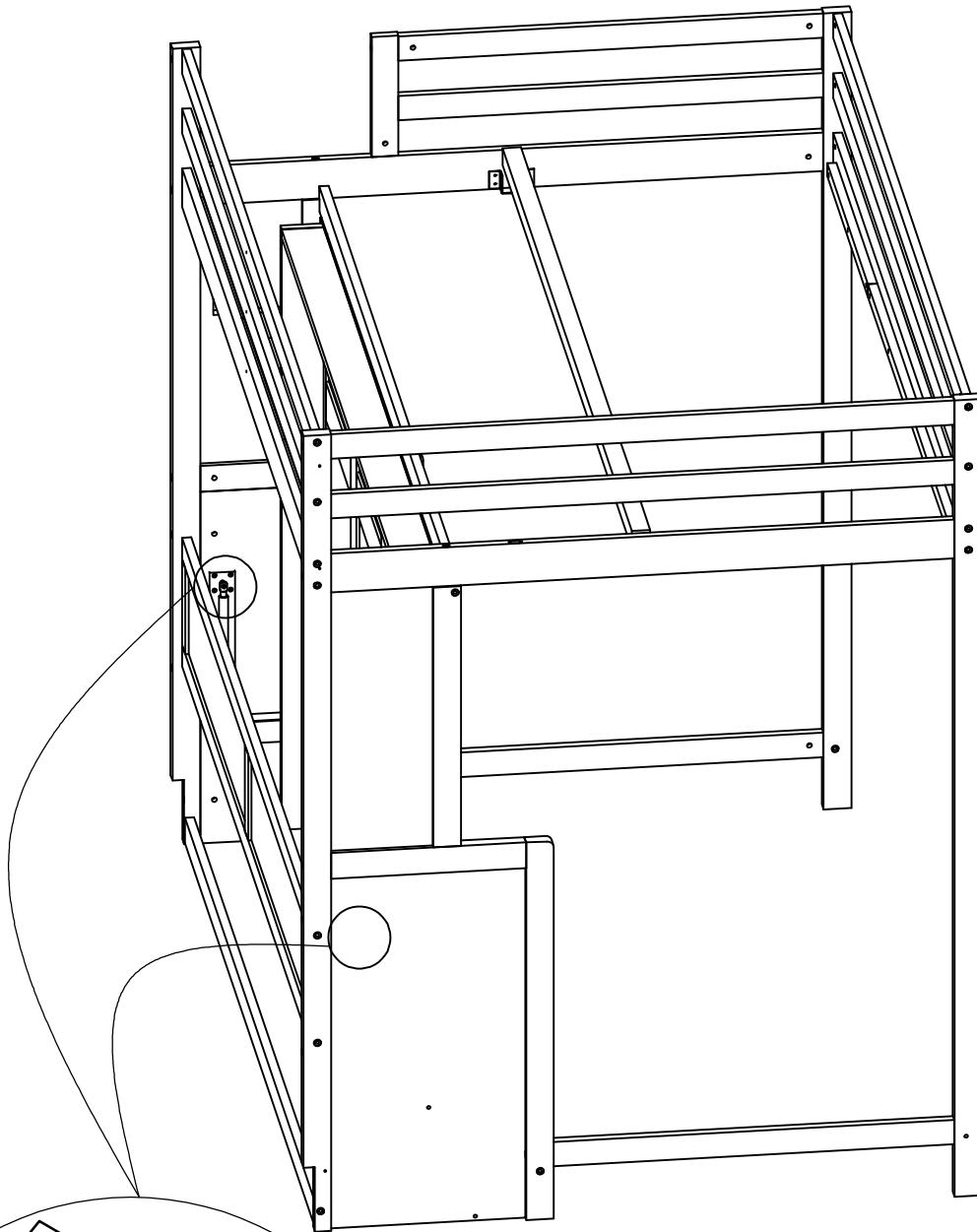
STEP 32:

Étape 32:

17

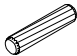
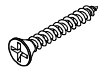


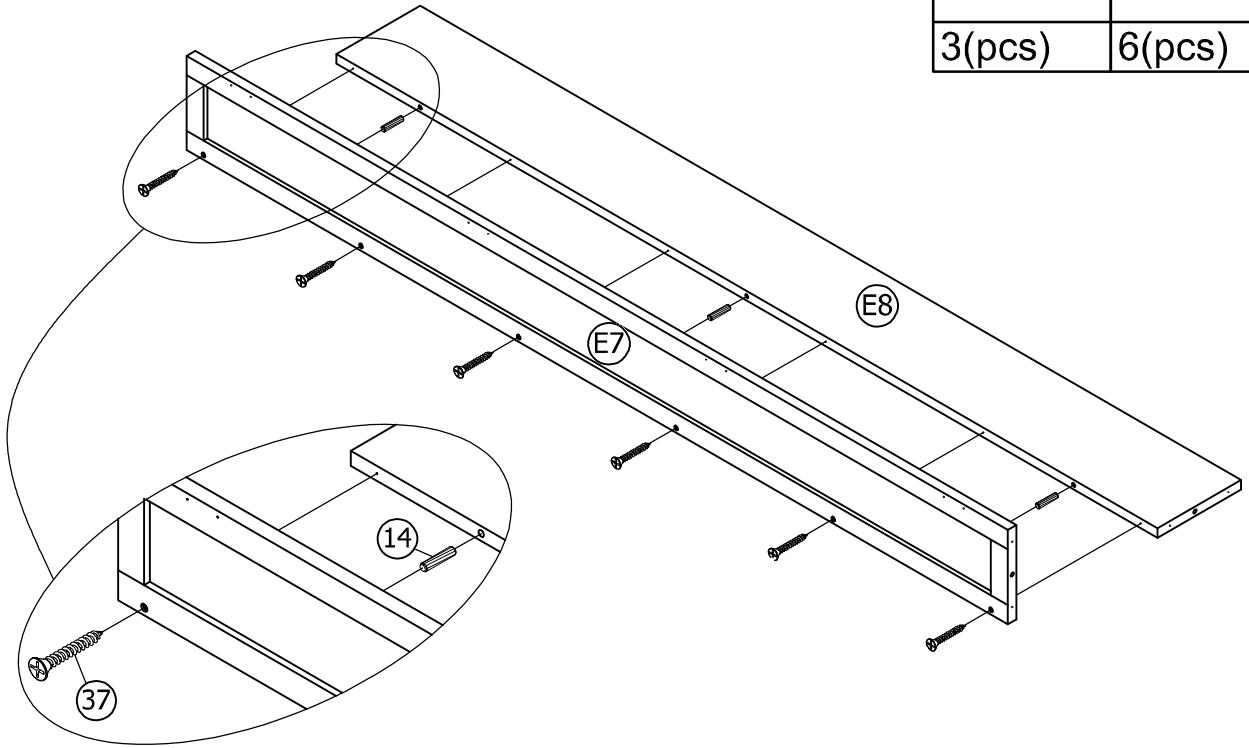
2(pc)



STEP 33:

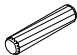
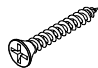

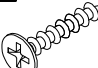
Étape 33:

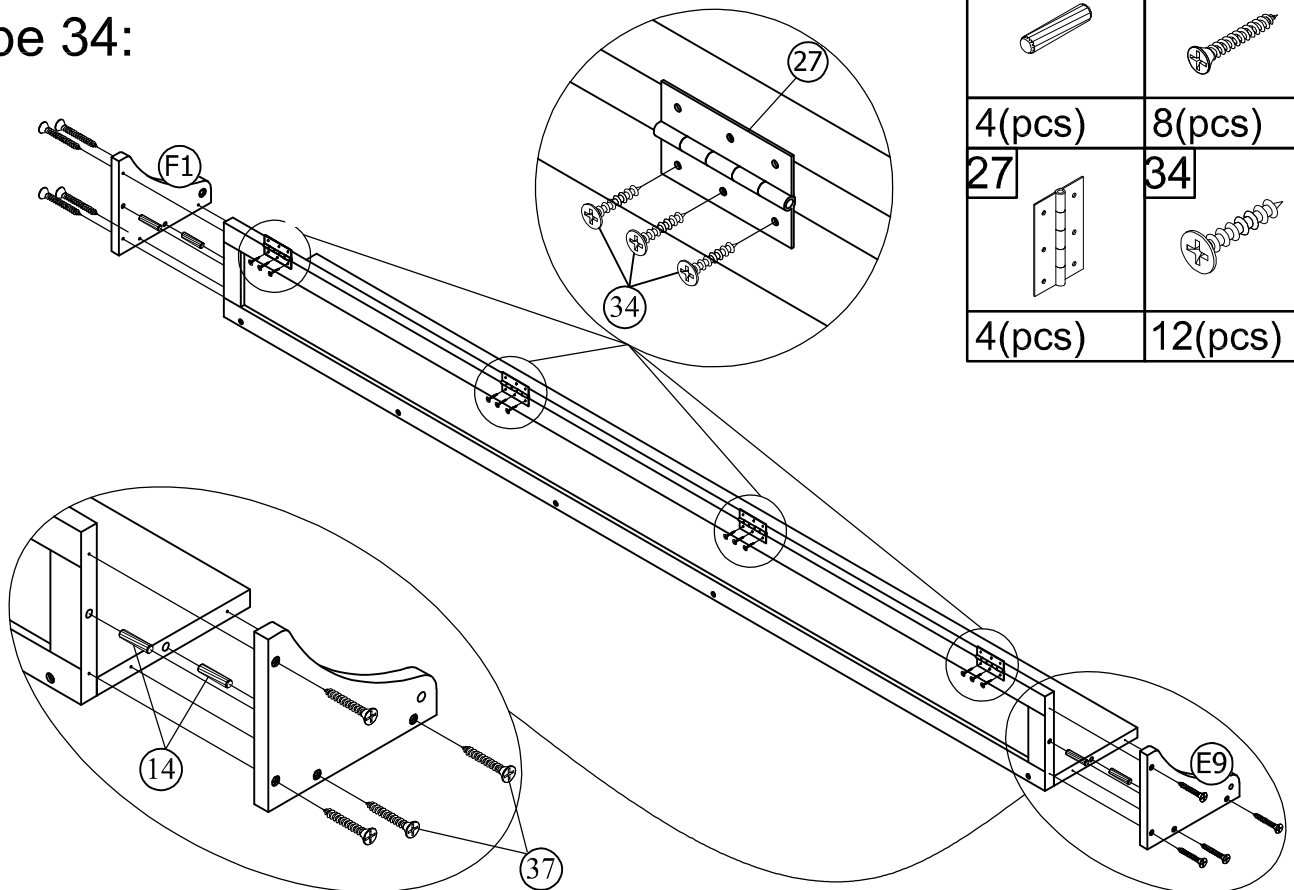
14	37
	
3(pcs)	6(pcs)



STEP 34:

Étape 34:

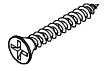
14	37
	
4(pcs)	8(pcs)
27	34
	
4(pcs)	12(pcs)



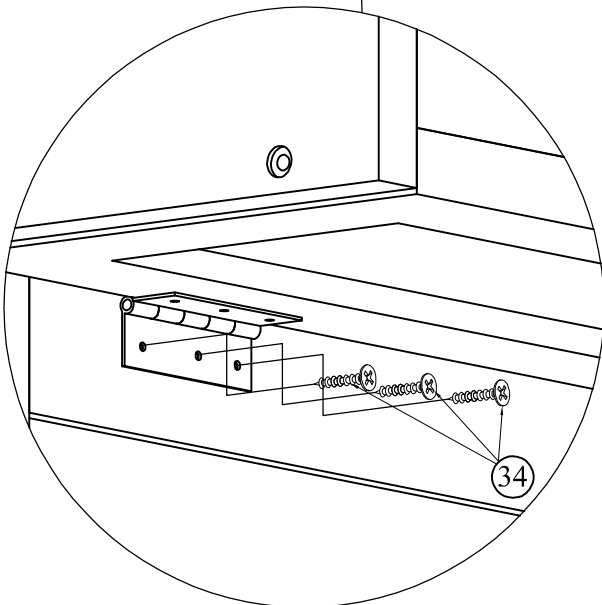
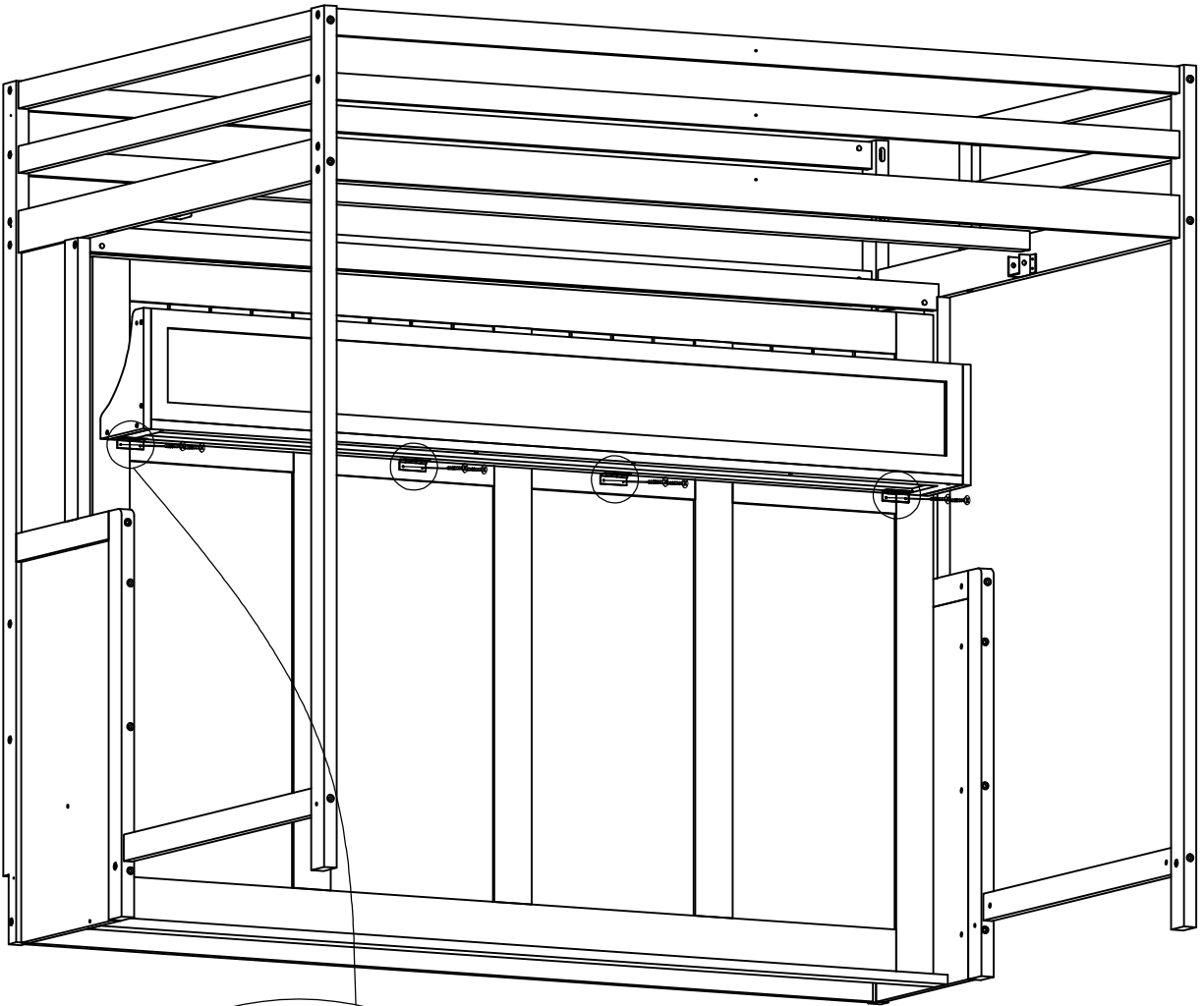
STEP 35:

Étape 35:

34



12(pcs)



STEP 36:

Étape 36:

30



4(pcs)

15



4(pcs)

5

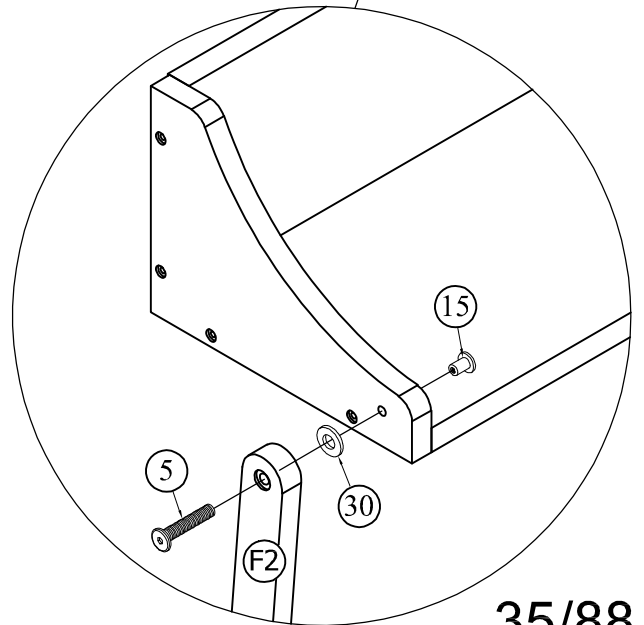
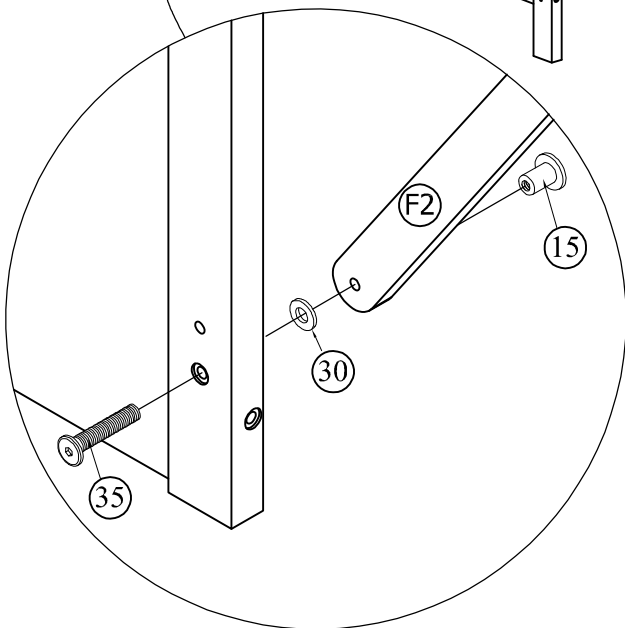
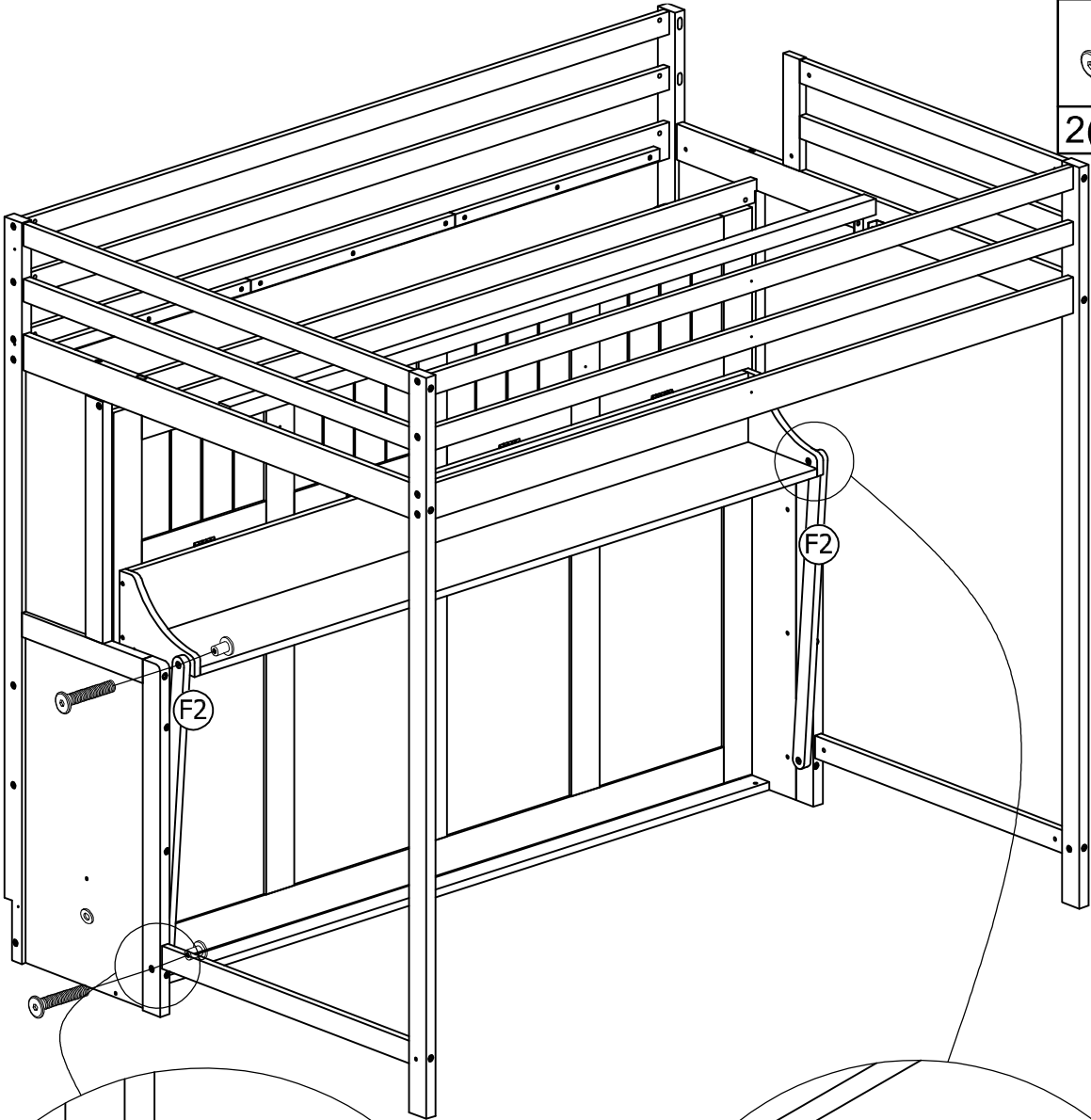


2(pcs)

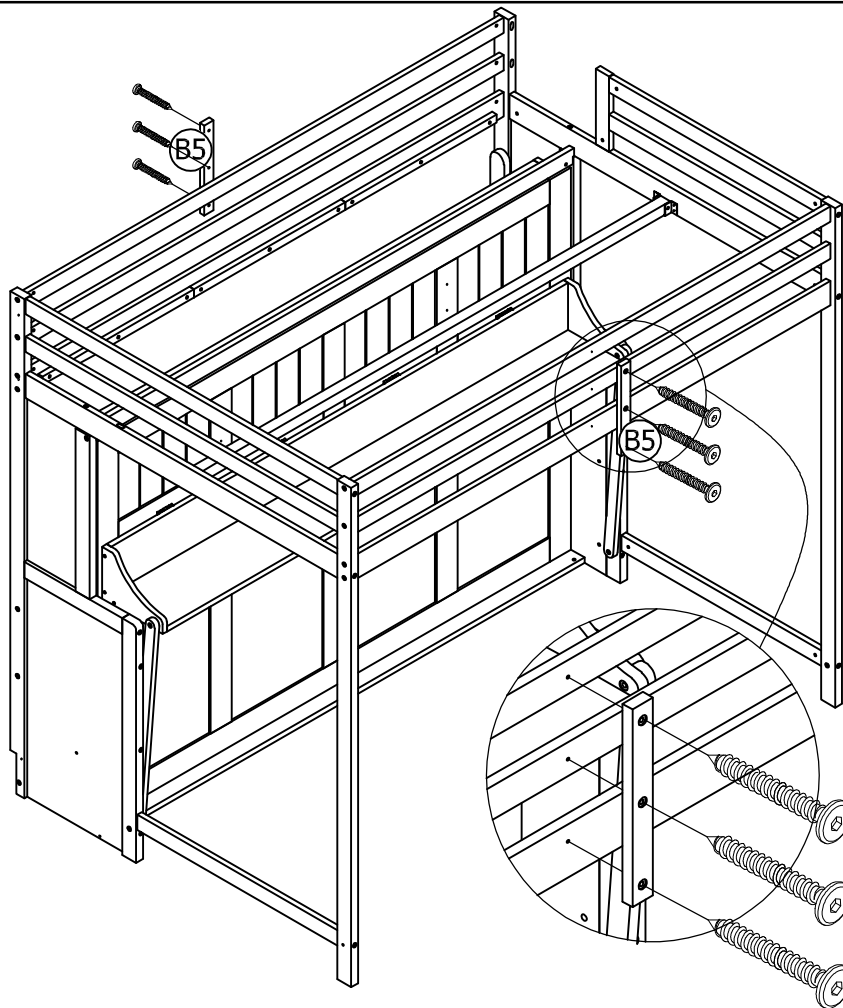
35




2(pcs)

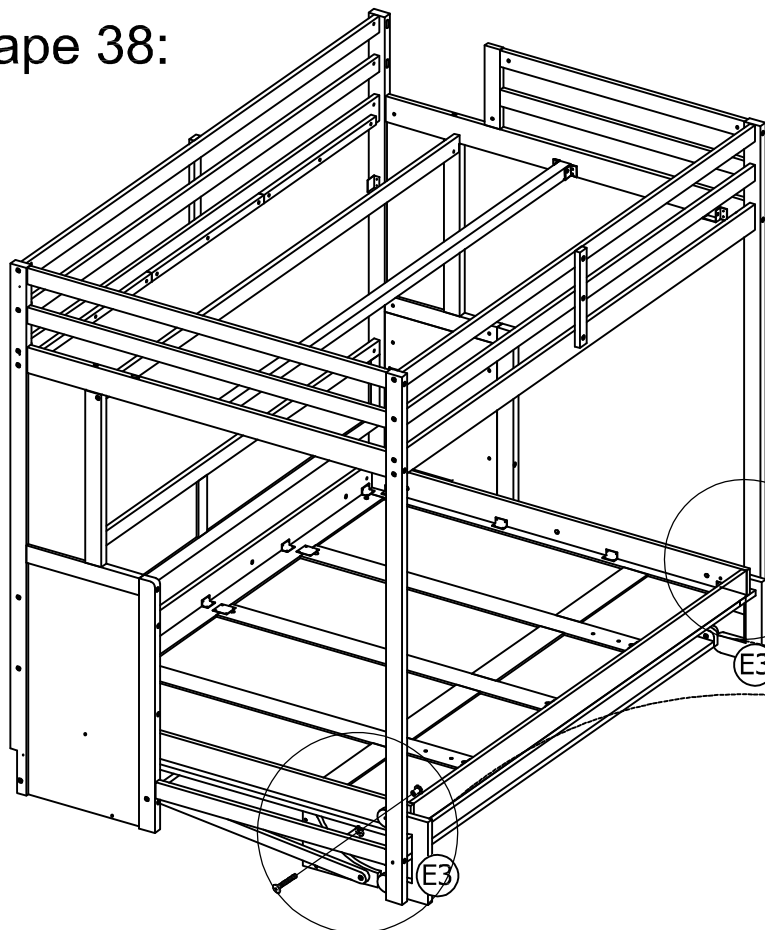




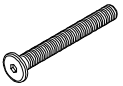
STEP 37:
Étape 37:

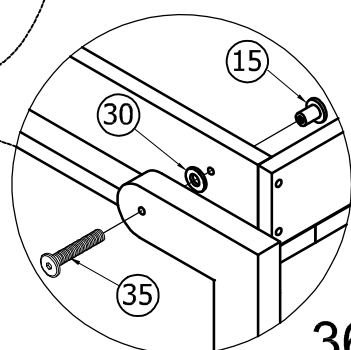
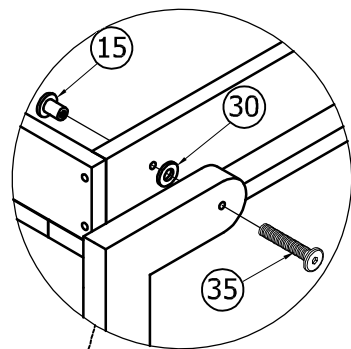


9

6(pcs)

STEP 38:
Étape 38:

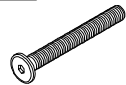
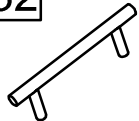



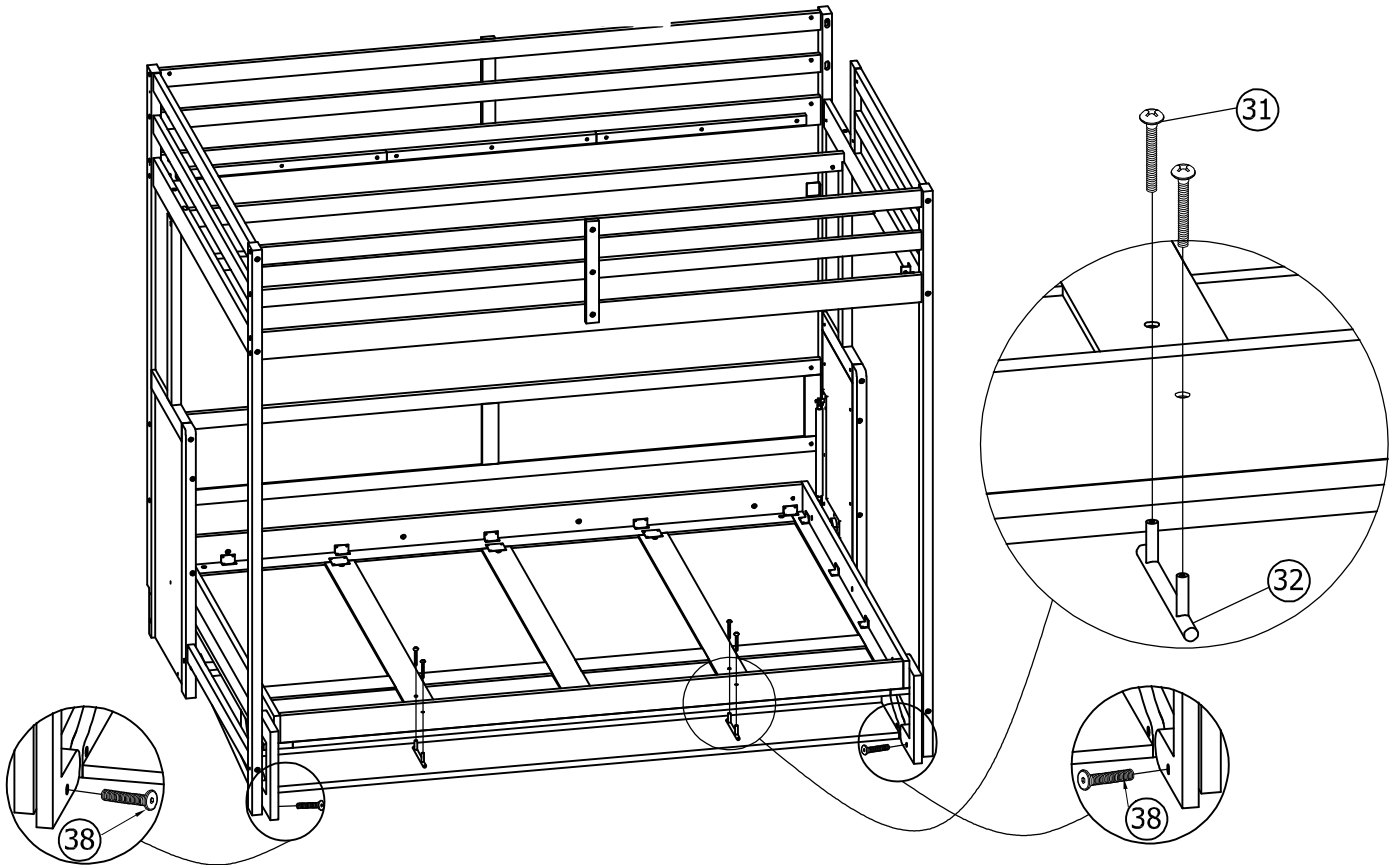
30	15	35
		
2(pcs)	2(pcs)	2(pcs)



STEP 39:

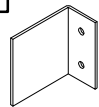
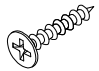
Étape 39:

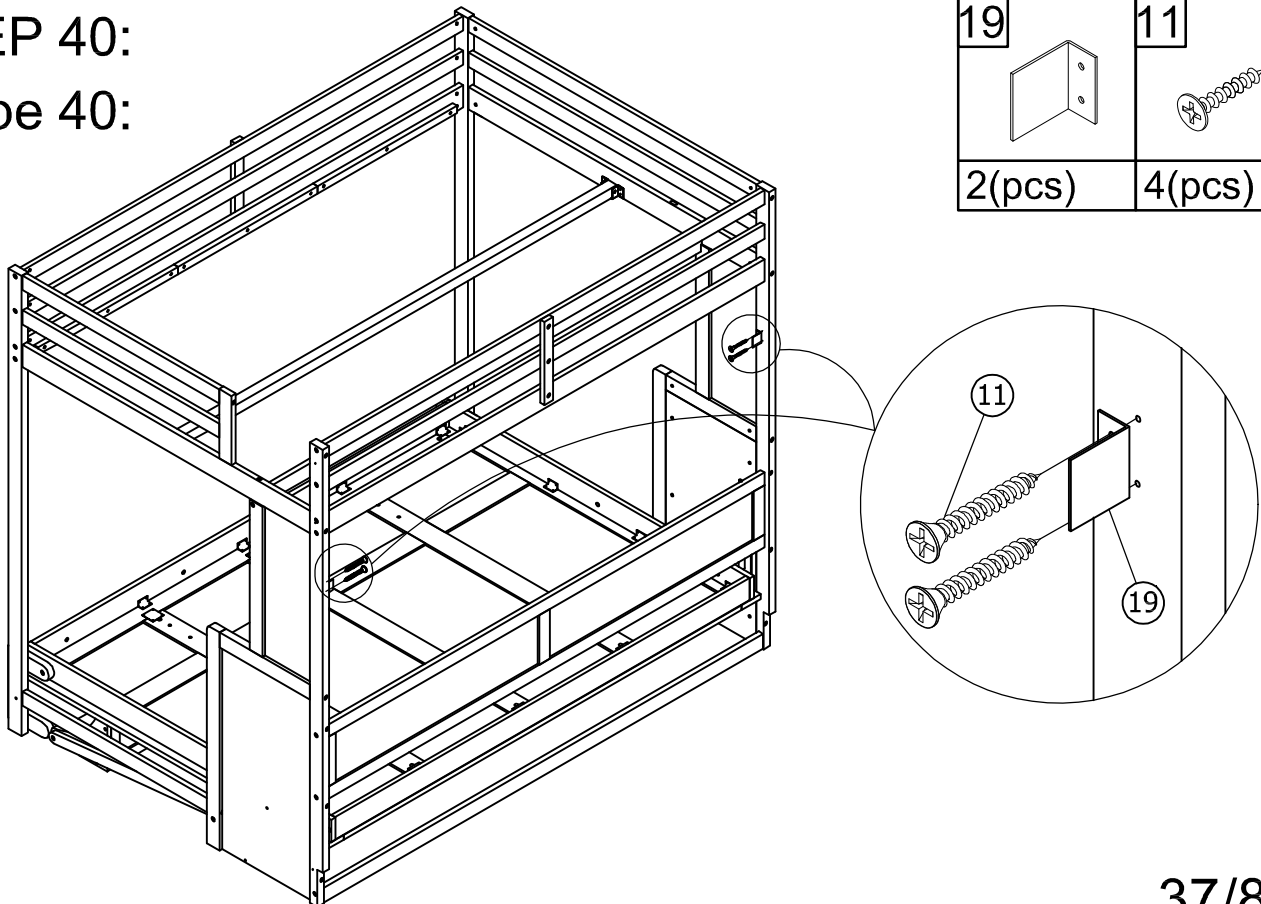
38	32	31
		
2(pcs)	2(pcs)	4(pcs)



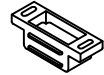
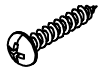
STEP 40:

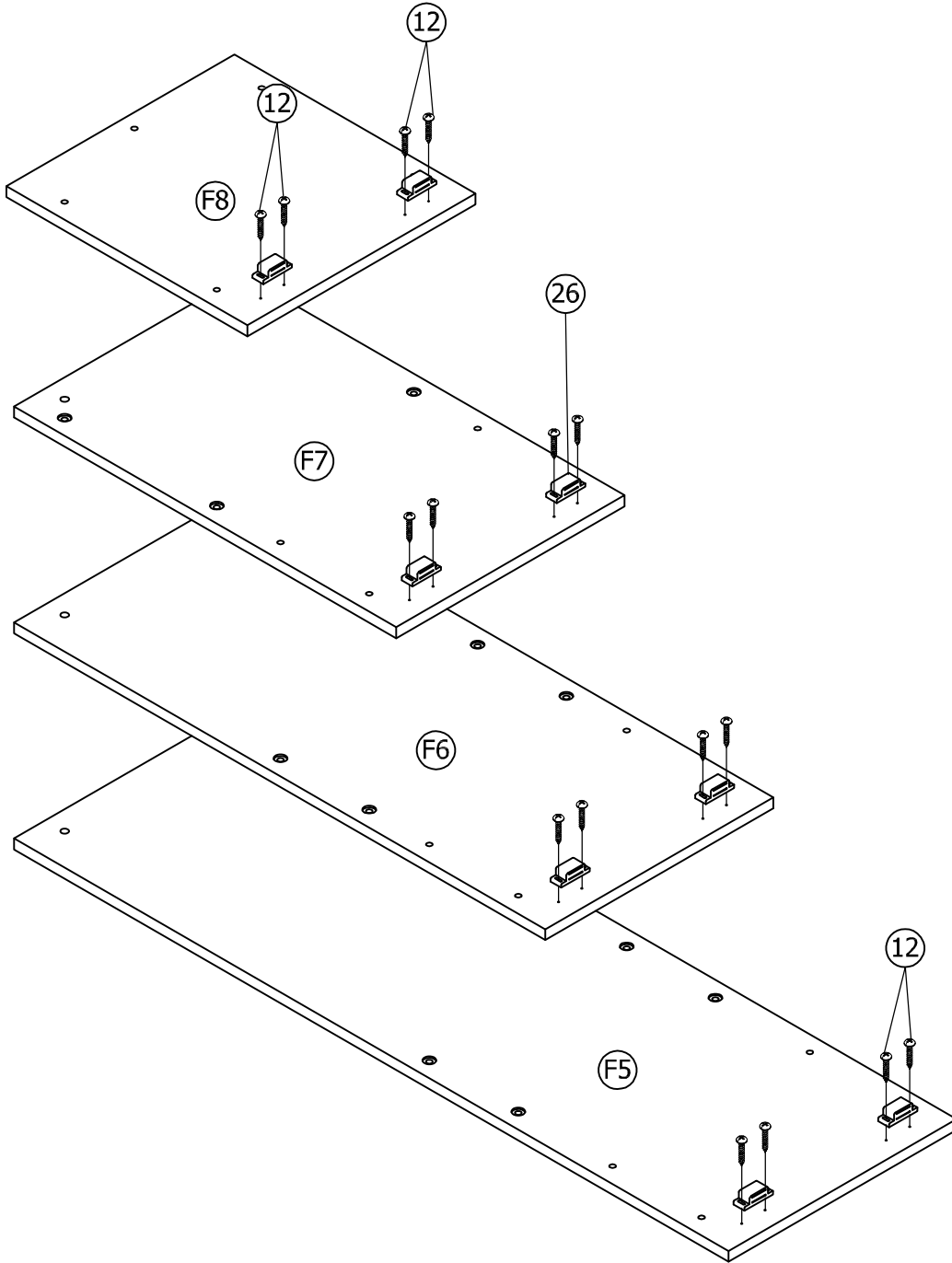
Étape 40:

19	11
	
2(pcs)	4(pcs)



STEP 41:
Étape 41:

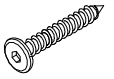
26	12
	
8(pcs)	16(pcs)



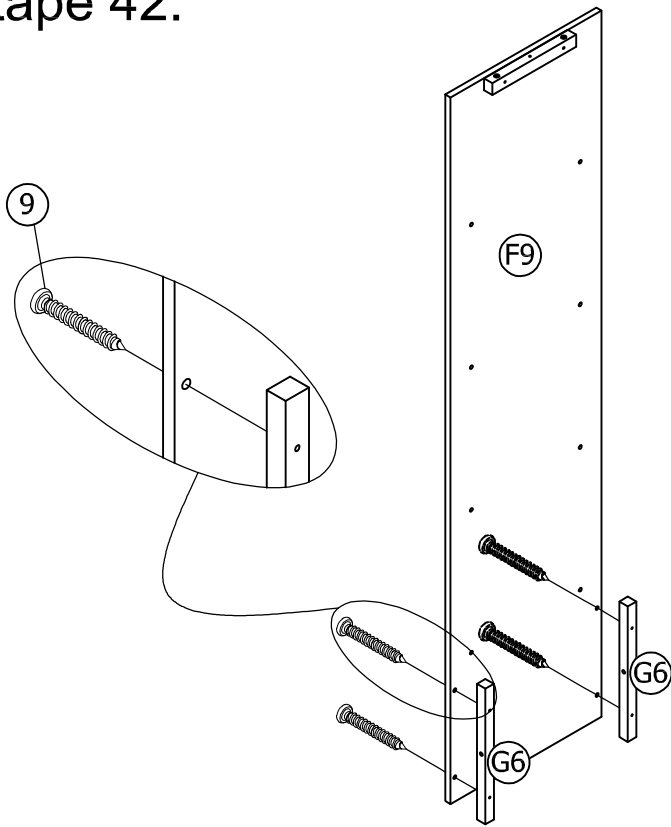
STEP 42:

Étape 42:

9



4(pcs)



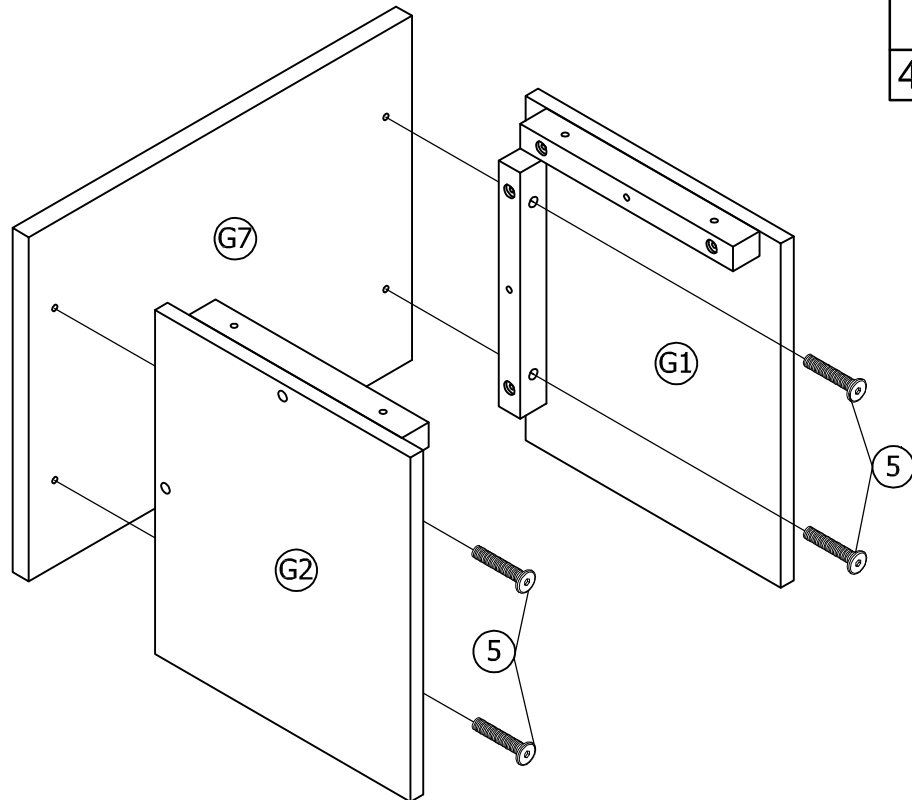
STEP 43:

Étape 43:

5

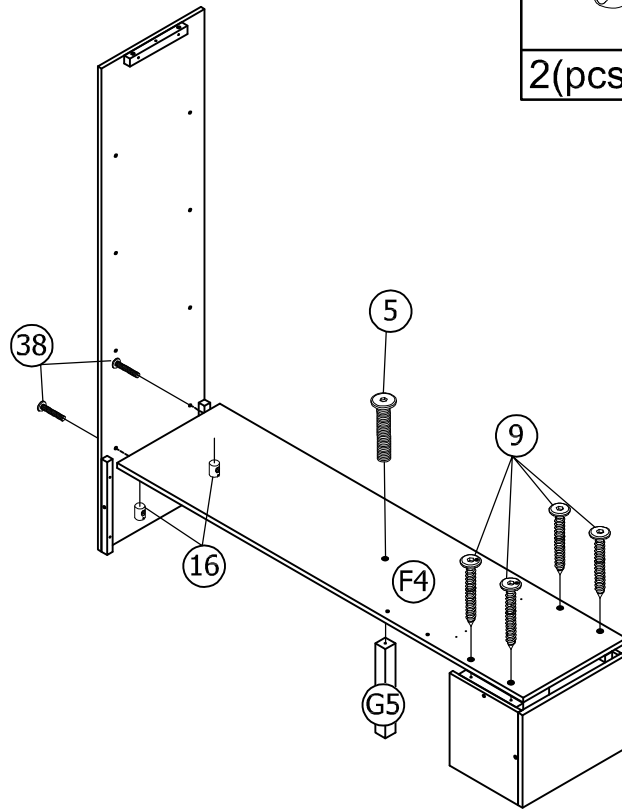




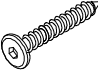

4(pcs)



STEP 44:

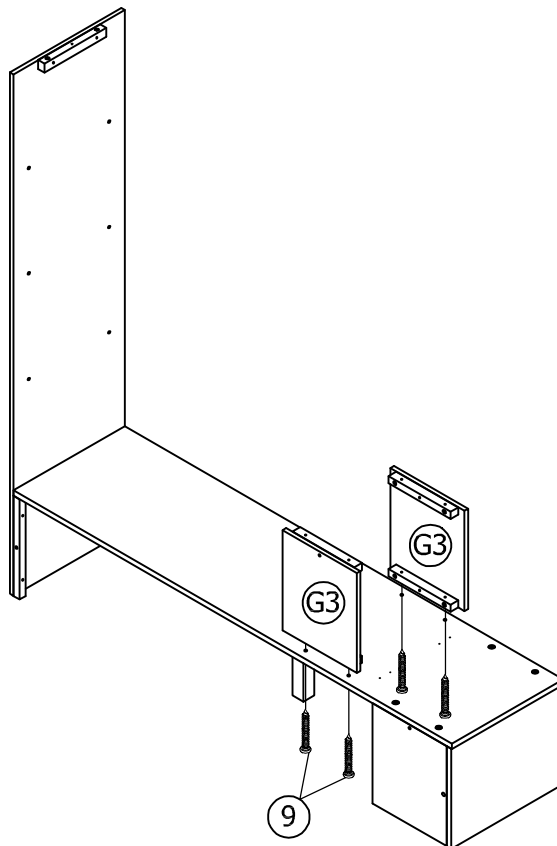
Étape 44:

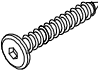


16	5	9
		
2(pcs)	1(pc)	4(pcs)
38		
		
2(pcs)		

STEP 45:

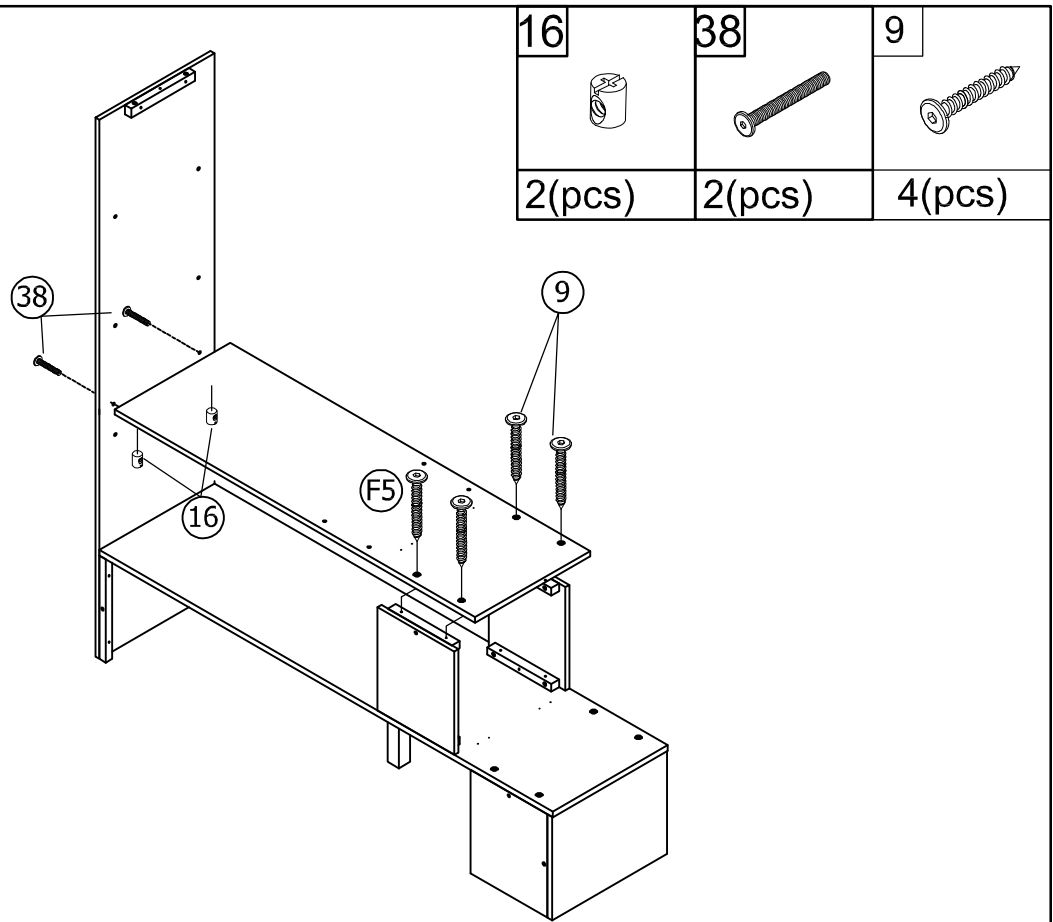
Étape 45:



9

4(pcs)

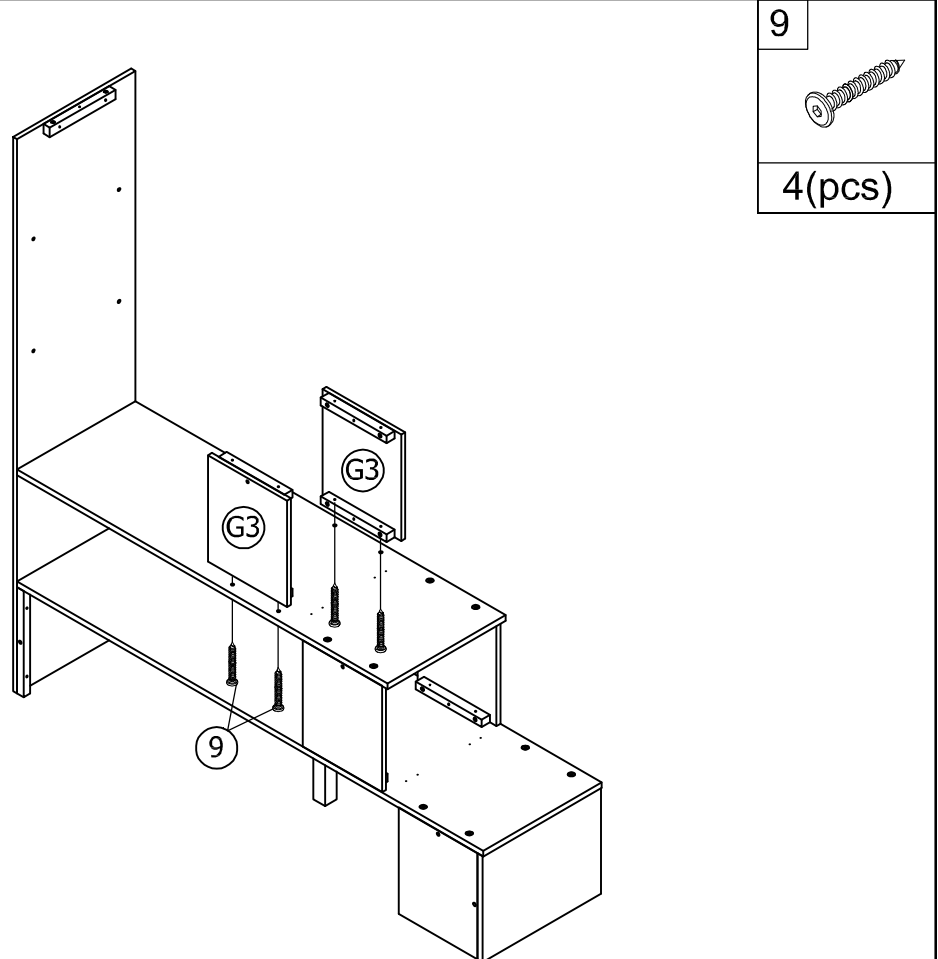
STEP 46:

Étape 46:



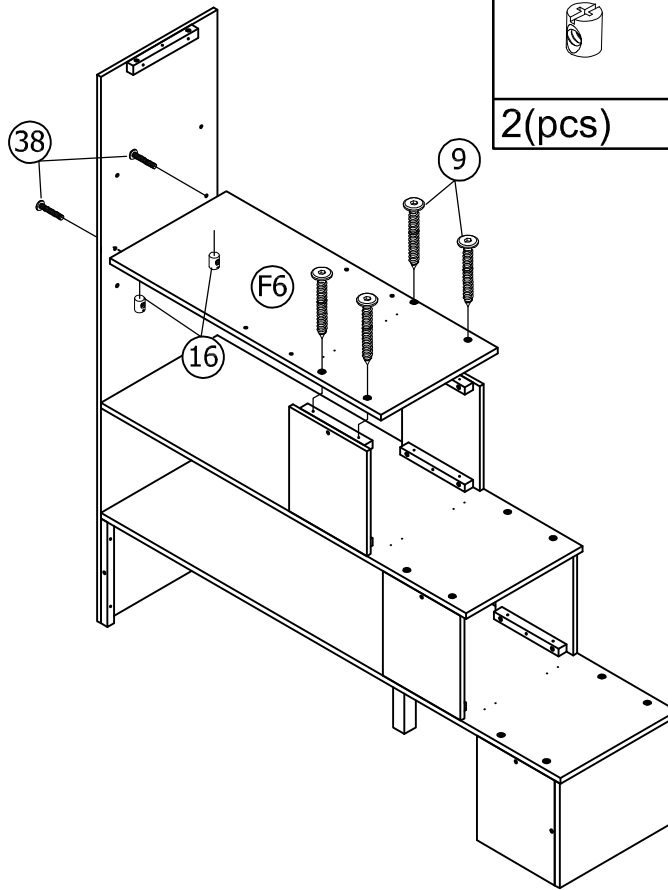
STEP 47:

Étape 47:



STEP 48:

Étape 48:



16



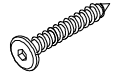
2(pcs)

38



2(pcs)

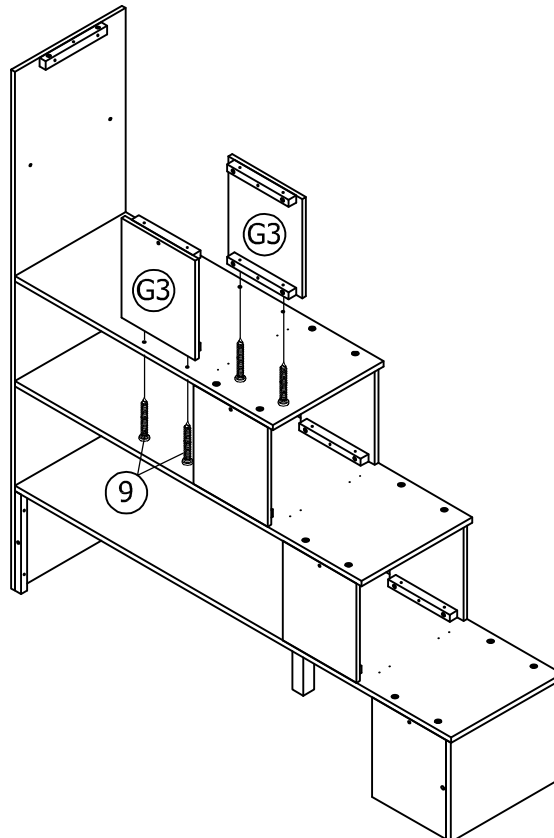
9



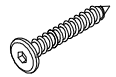
4(pcs)

STEP 49:

Étape 49:



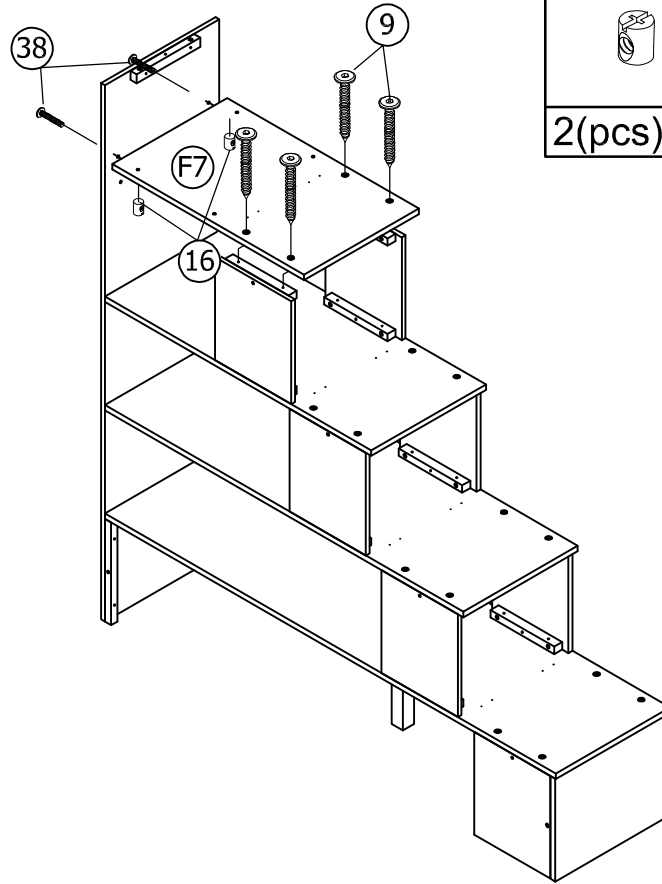
9



4(pcs)

STEP 50:

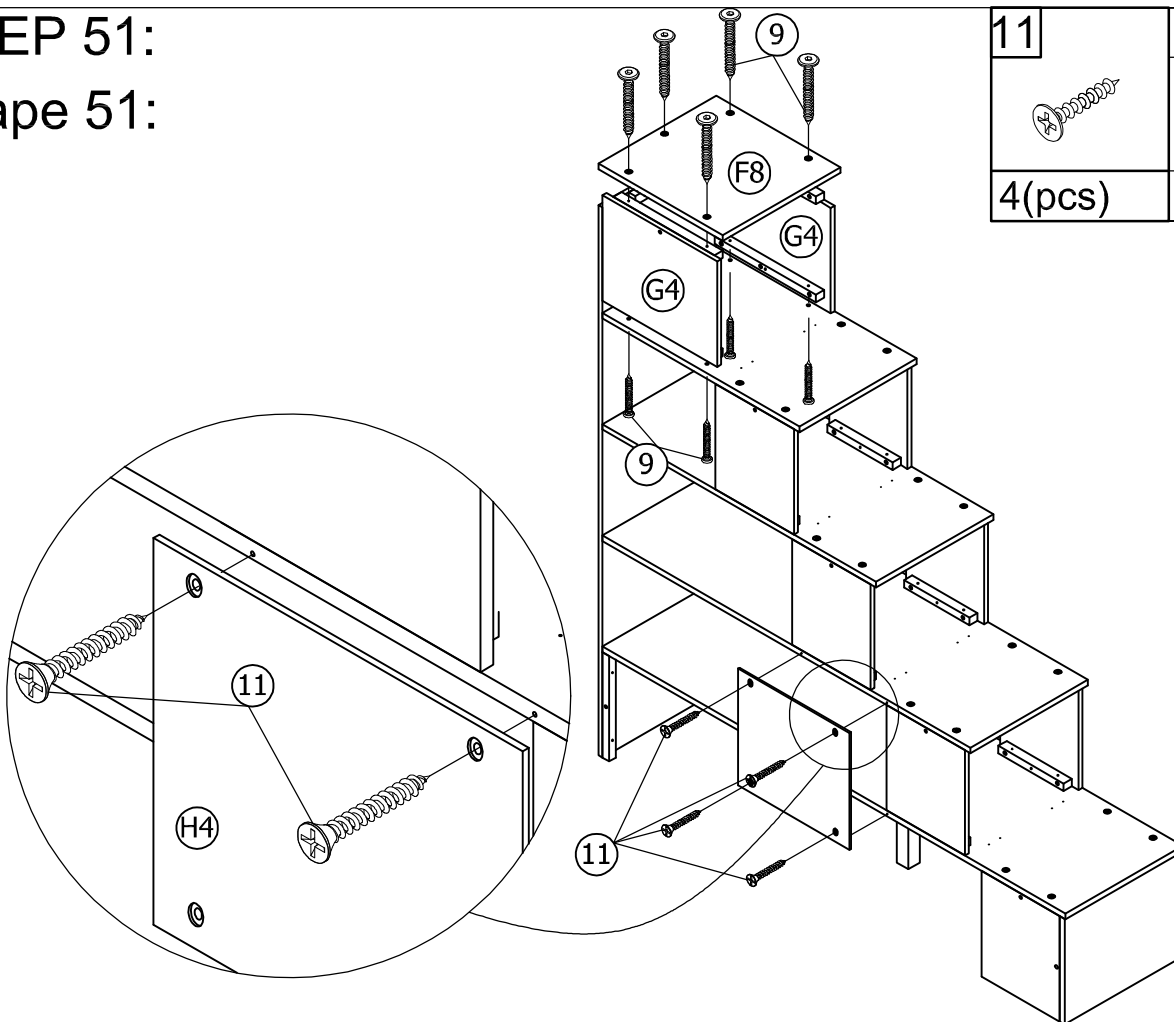
Étape 50:



16	38	9
2(pcs)	2(pcs)	4(pcs)

STEP 51:

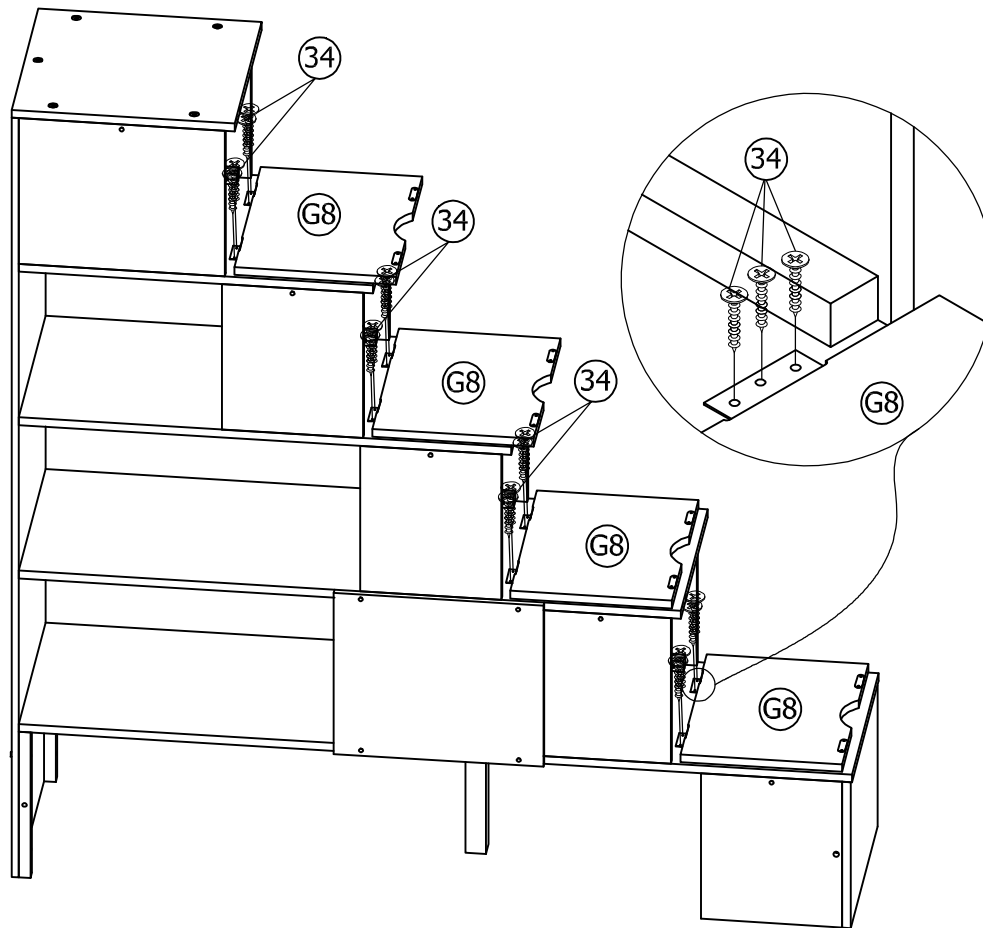
Étape 51:



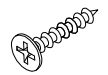
11	9
4(pcs)	9(pcs)

STEP 52:

Étape 52:



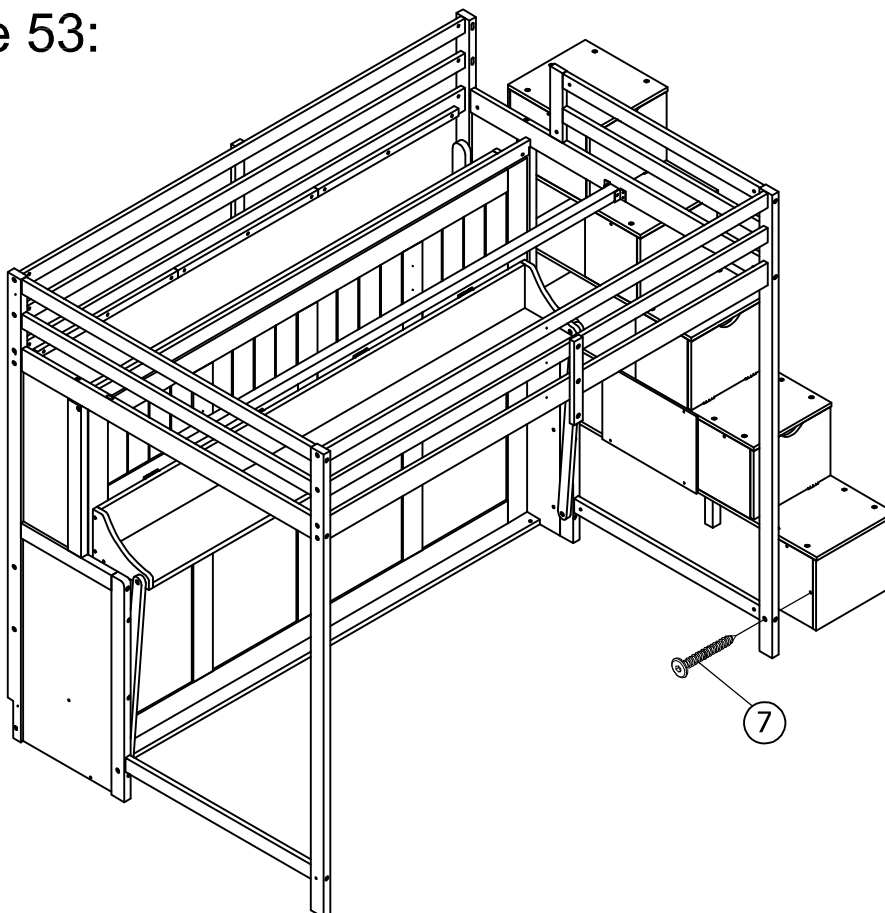
34



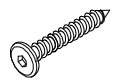
24(pcs)

STEP 53:

Étape 53:



7

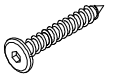


1(pc)

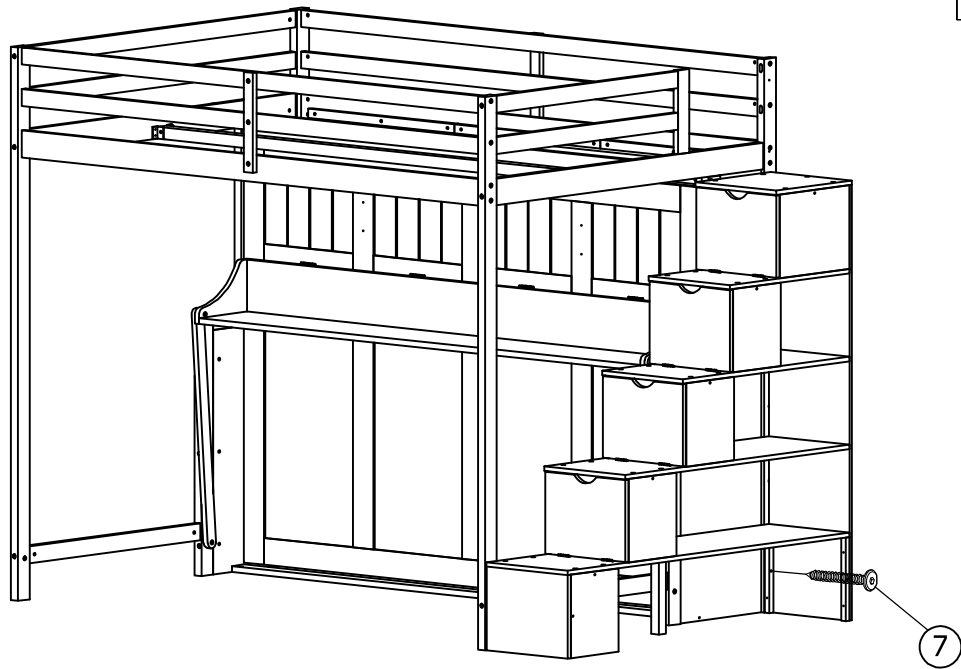
STEP 54:

Étape 54:

7



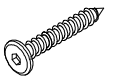
1(pc)



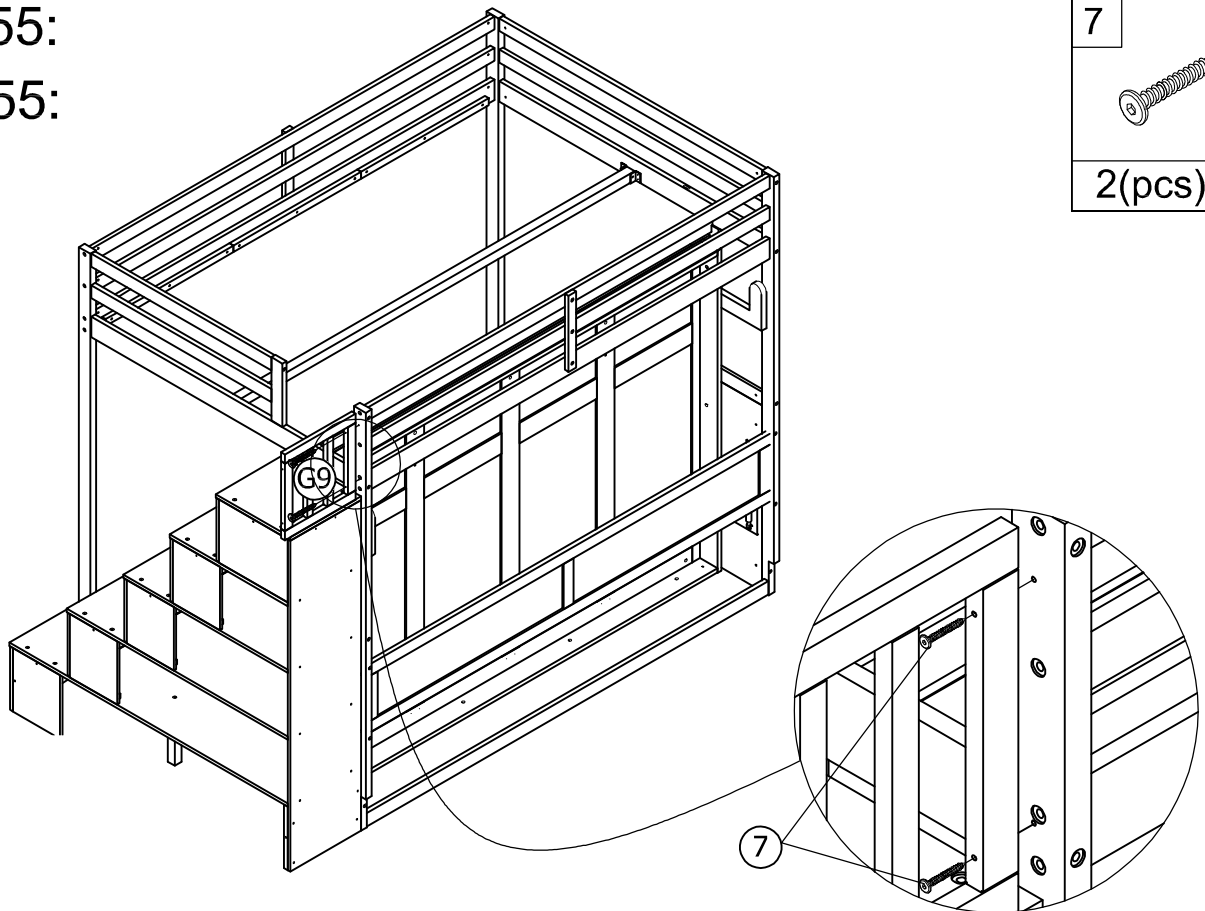
STEP 55:

Étape 55:

7

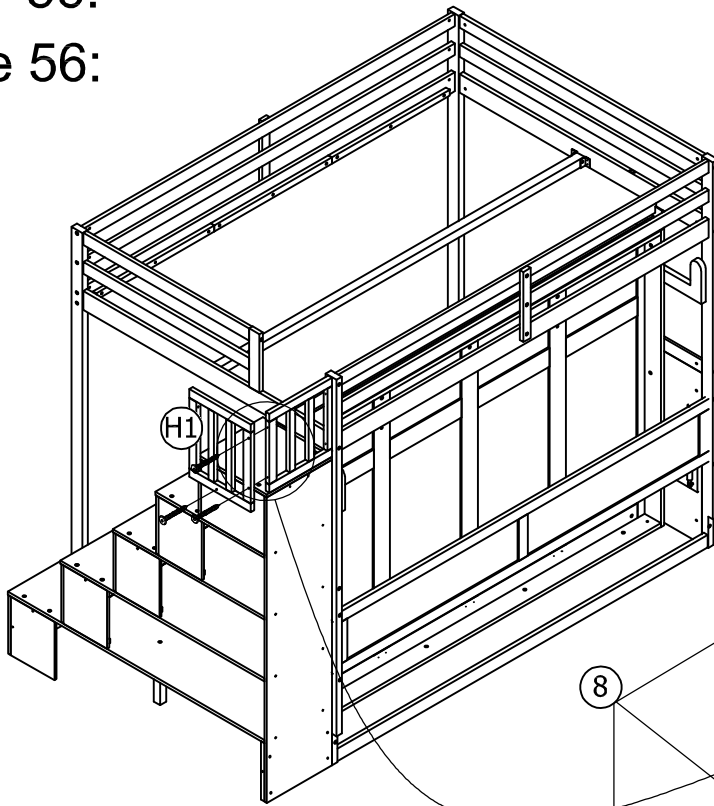


2(pcs)

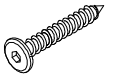


STEP 56:

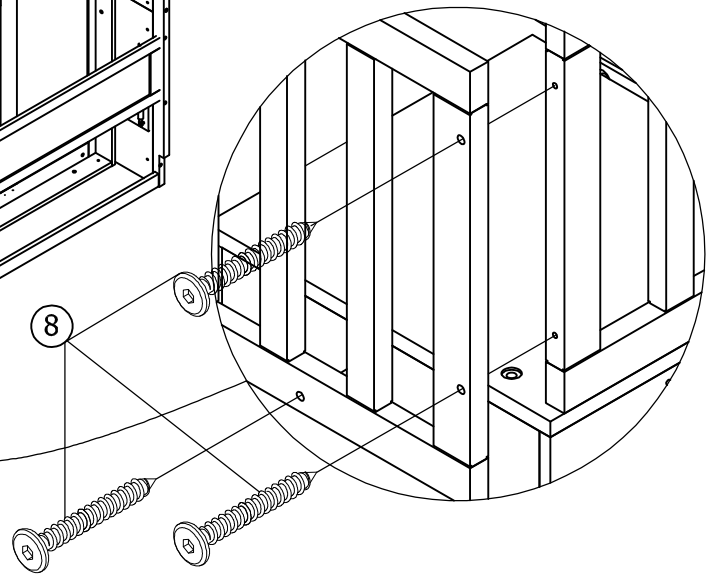
Étape 56:



8

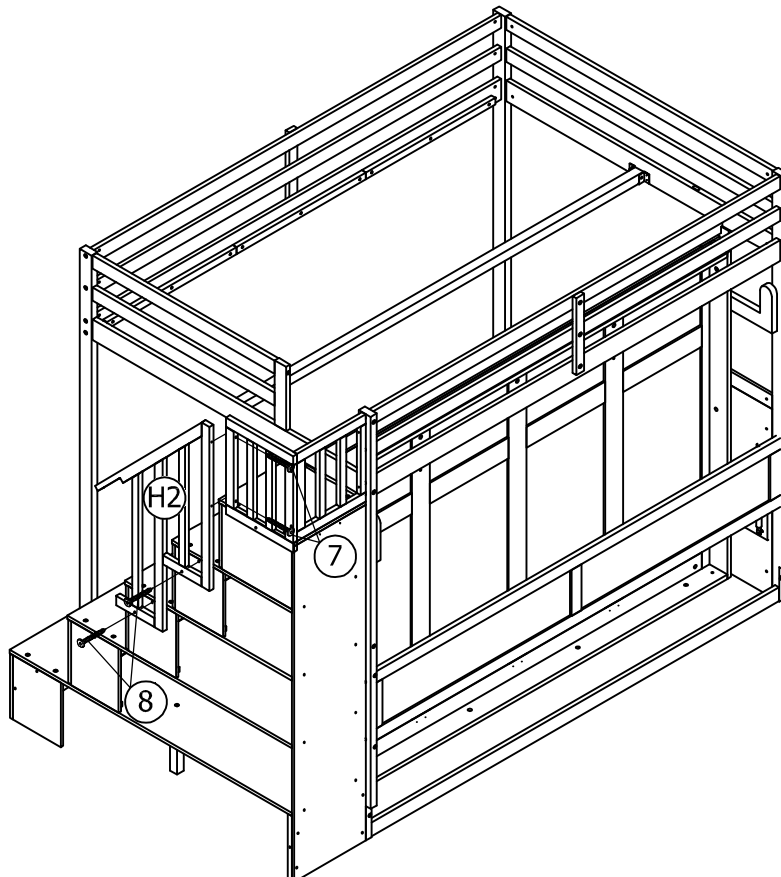


3(pcs)

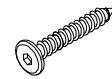


STEP 57:

Étape 57:

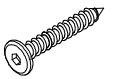


7



2(pcs)

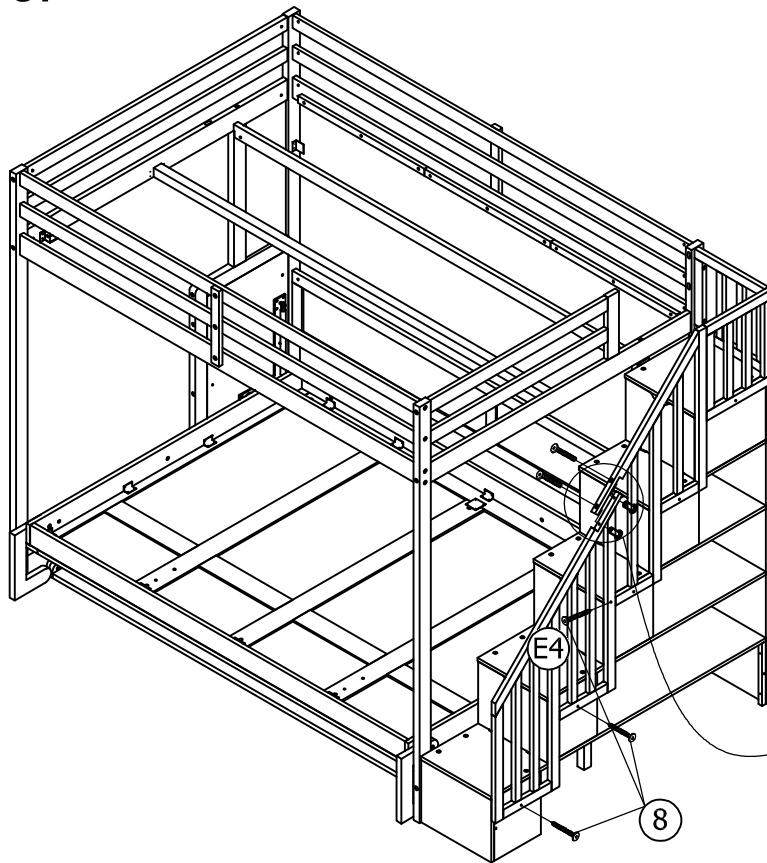
8


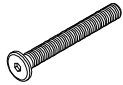
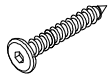


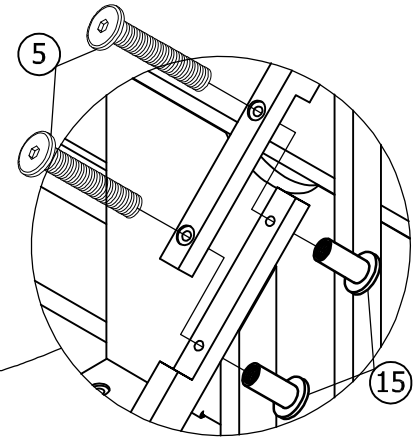
2(pcs)

STEP 58:

Étape 58:

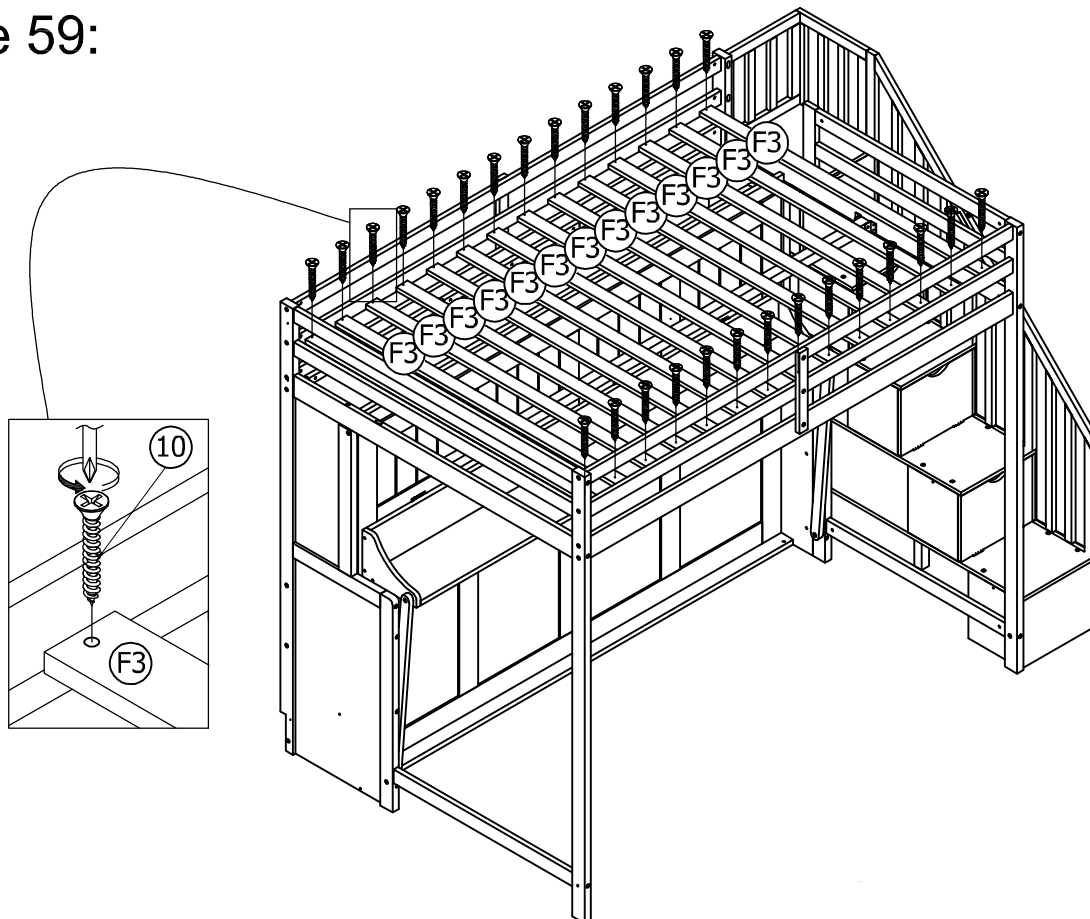


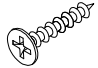
15	5
	
2(pcs)	2(pcs)
	8
	
	3(pcs)

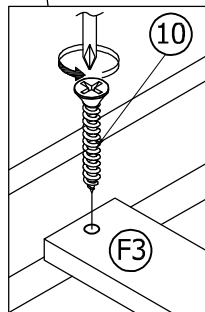


STEP 59:

Étape 59:

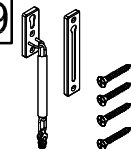


10

30(pcs)

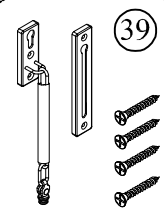
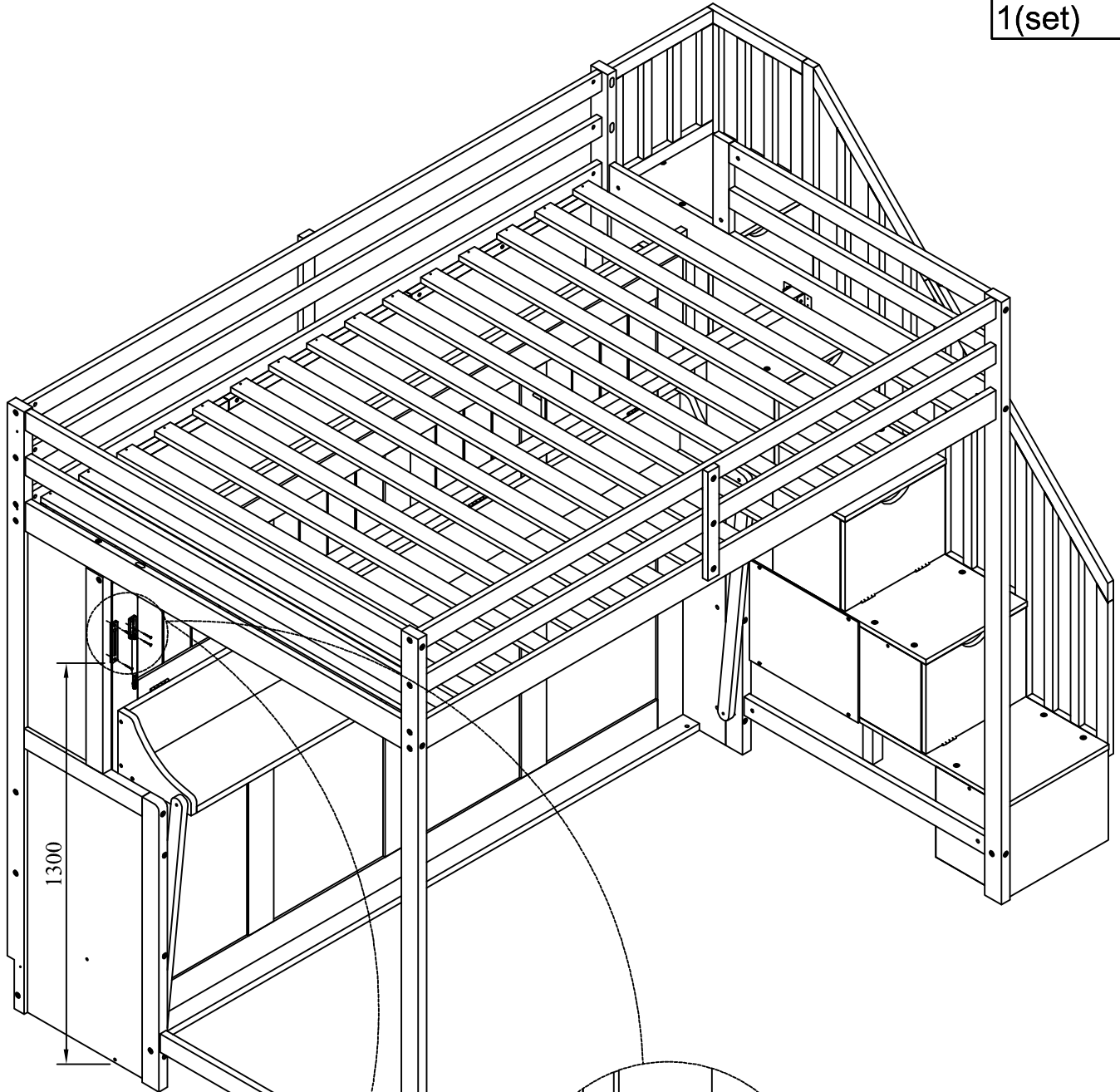


STEP 60:
Étape 60:

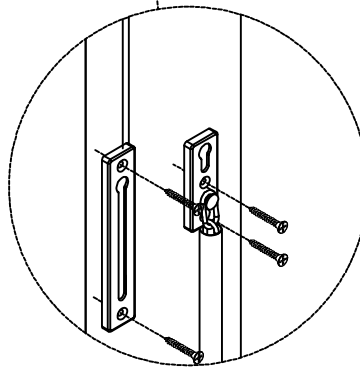
39



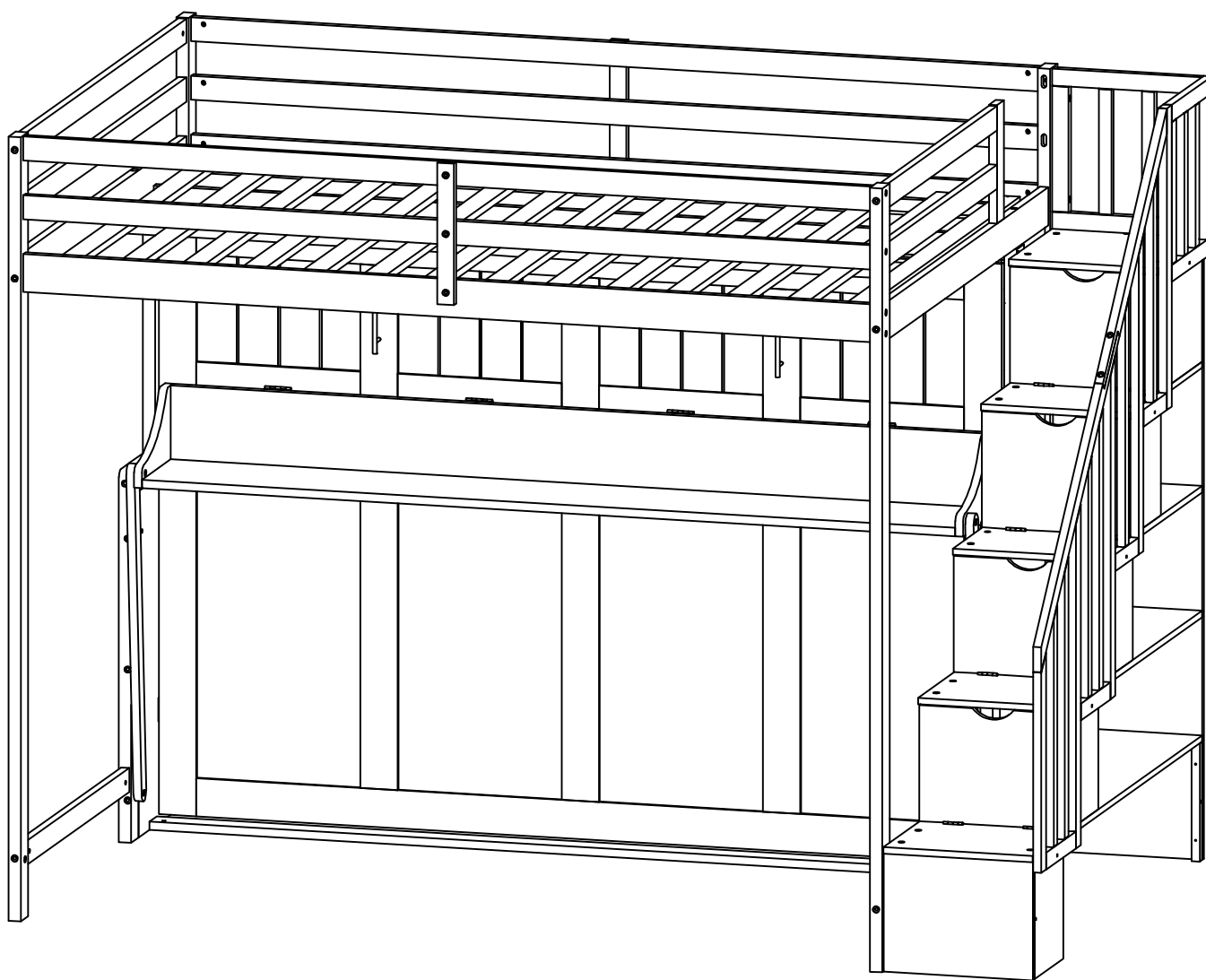
1(set)



39

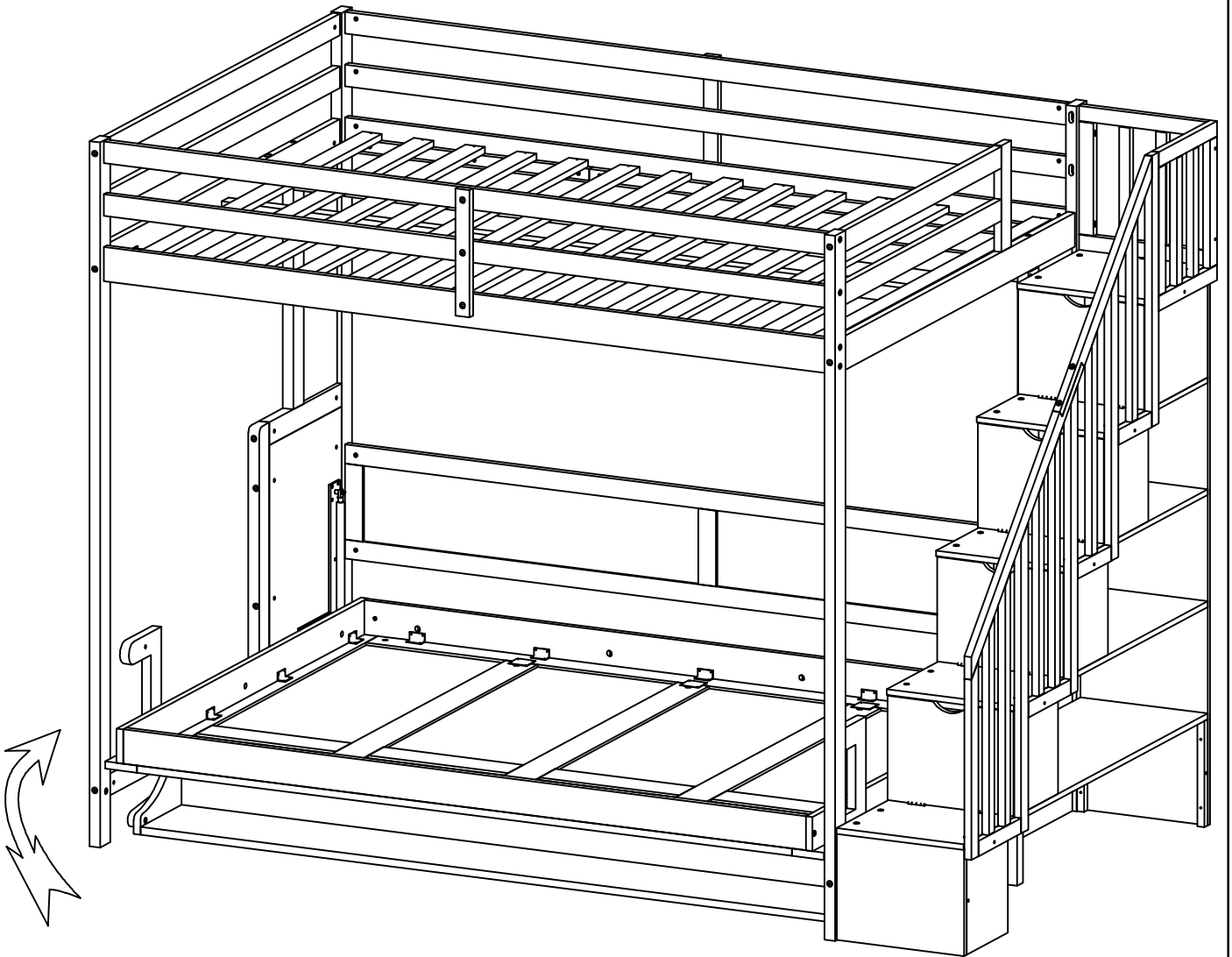


OPTION 2



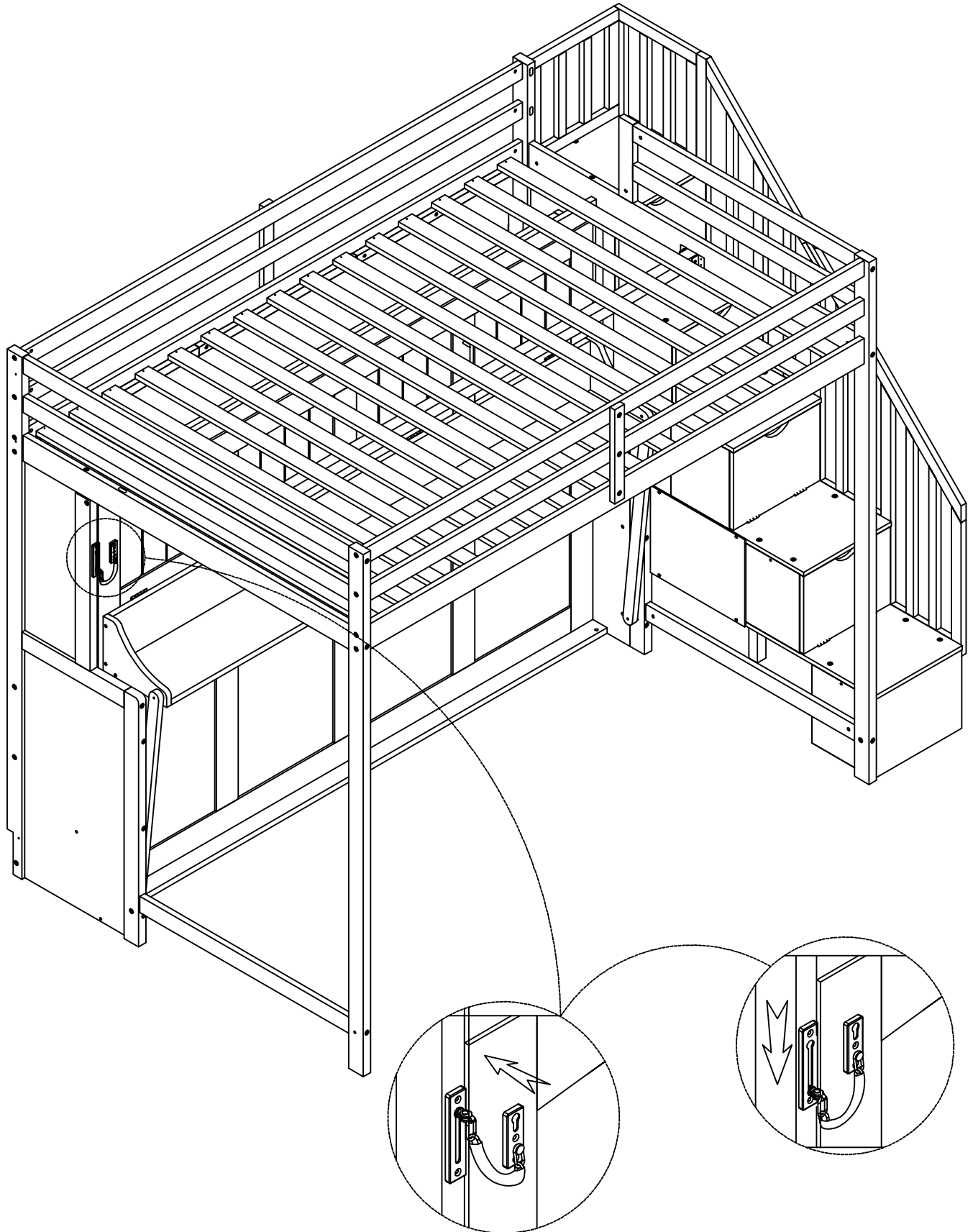
STEP 1:

Étape 1:

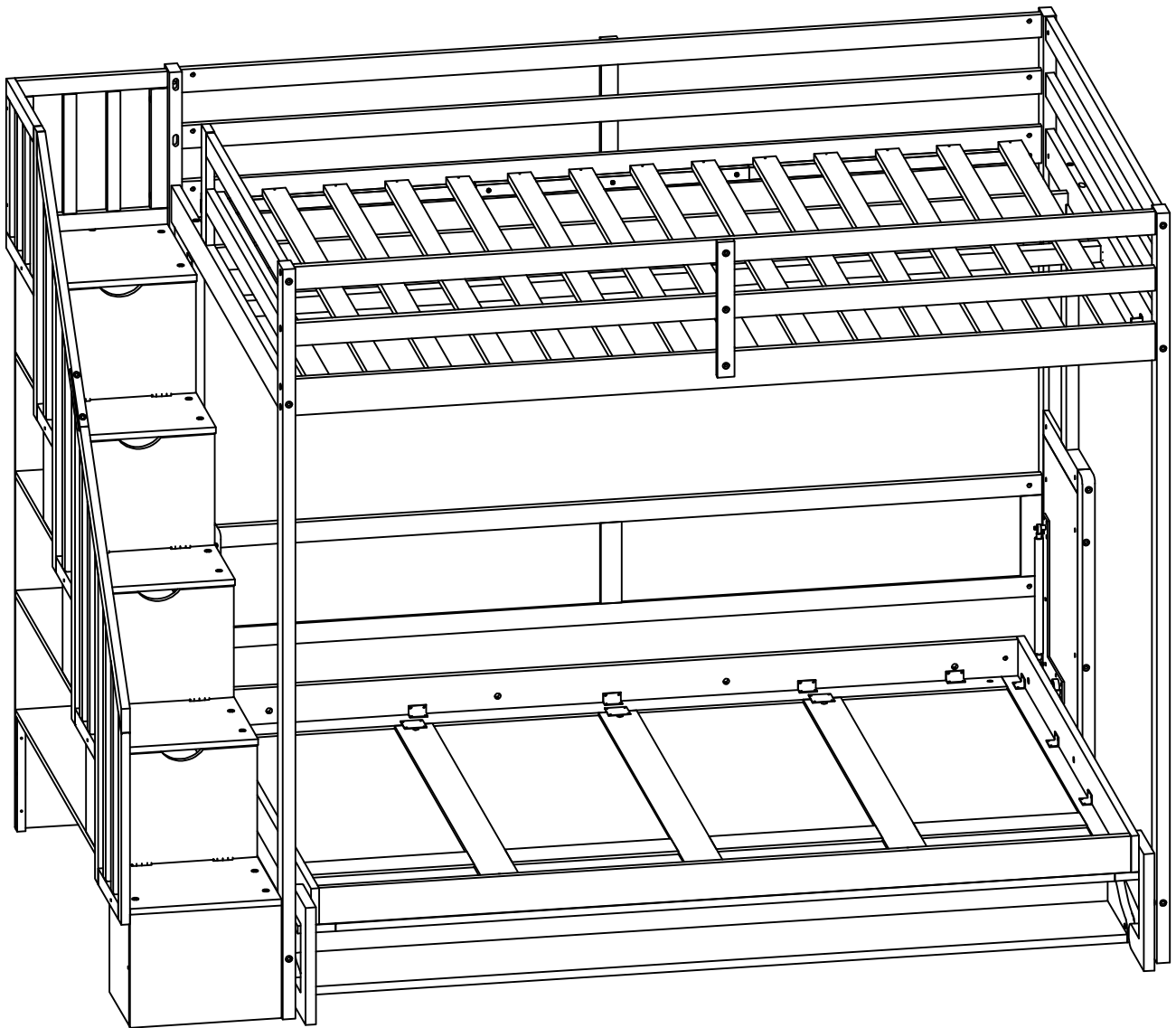


STEP 2:



Étape 2:

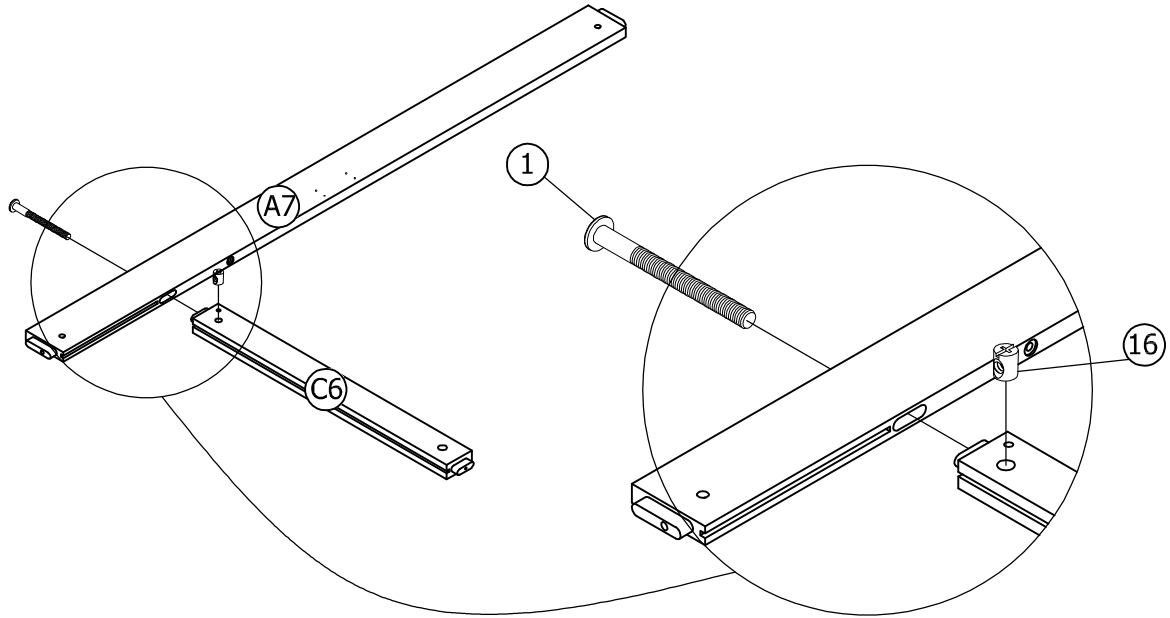


OPTION 3





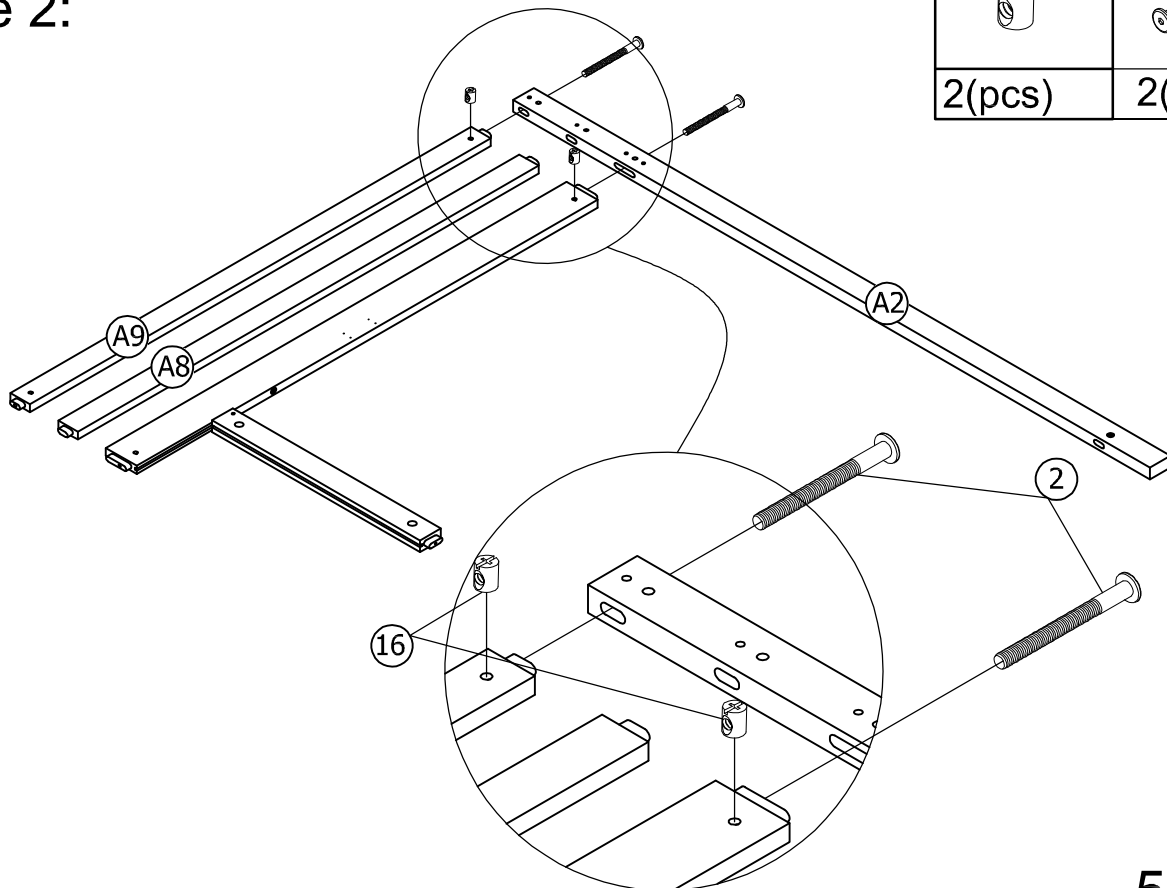
STEP 1:
Étape 1:

16	1
	
1(pc)	1(pc)





STEP 2:
Étape 2:

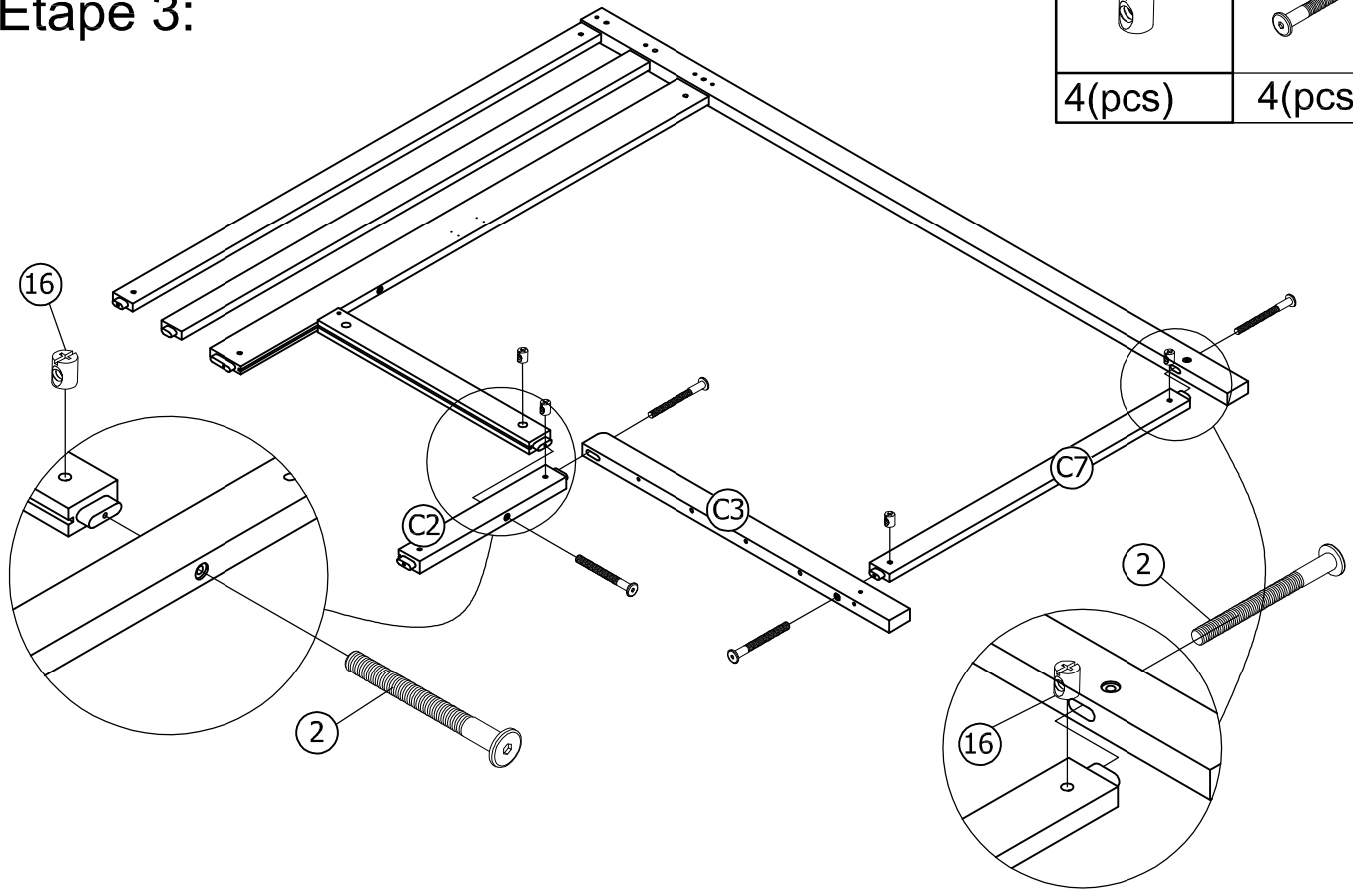
16	2
	
2(pcs)	2(pcs)



STEP 3:

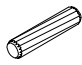



Étape 3:

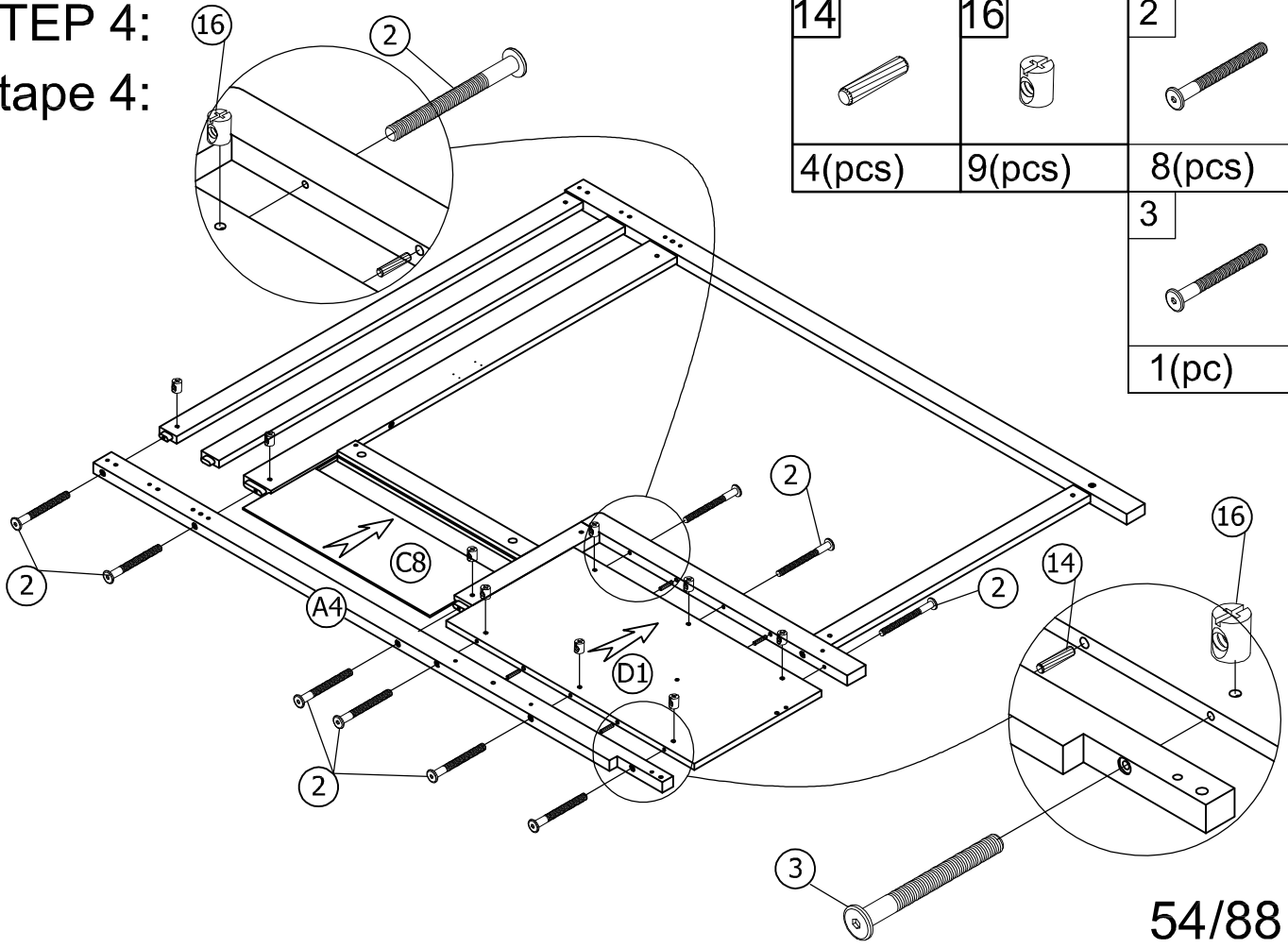
16	2
	
4(pcs)	4(pcs)






STEP 4:

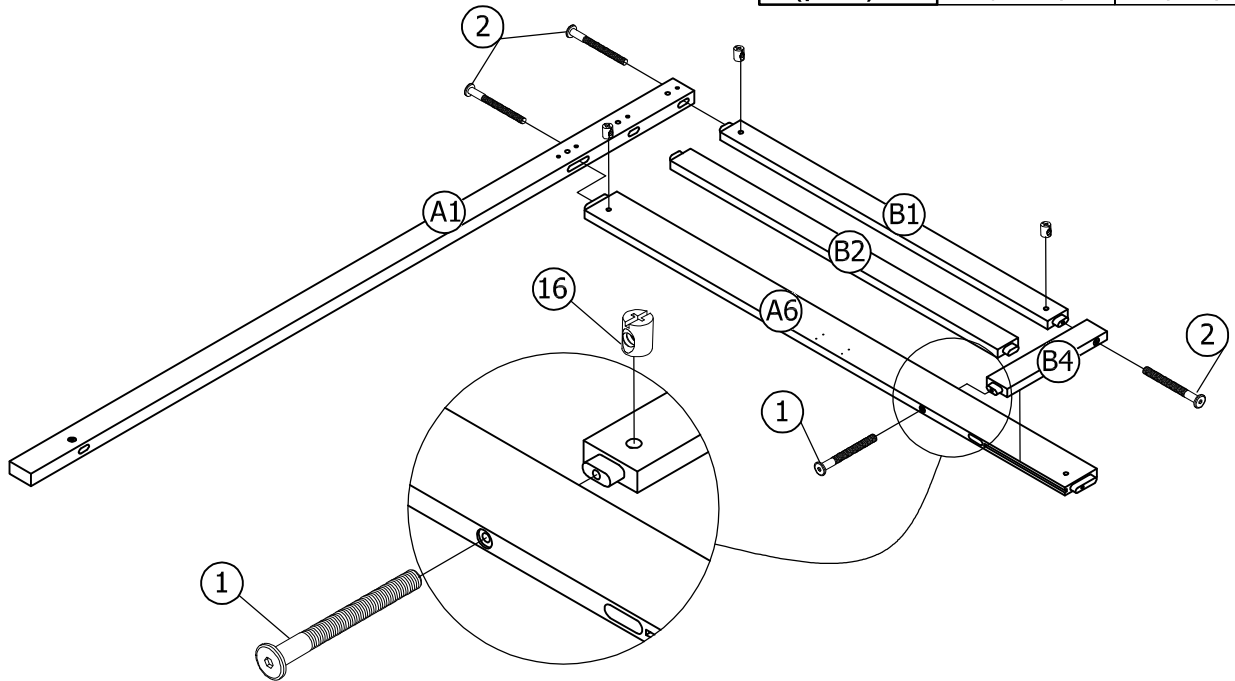
Étape 4:

14	16	2
		
4(pcs)	9(pcs)	8(pcs)
		3
		
		1(pc)





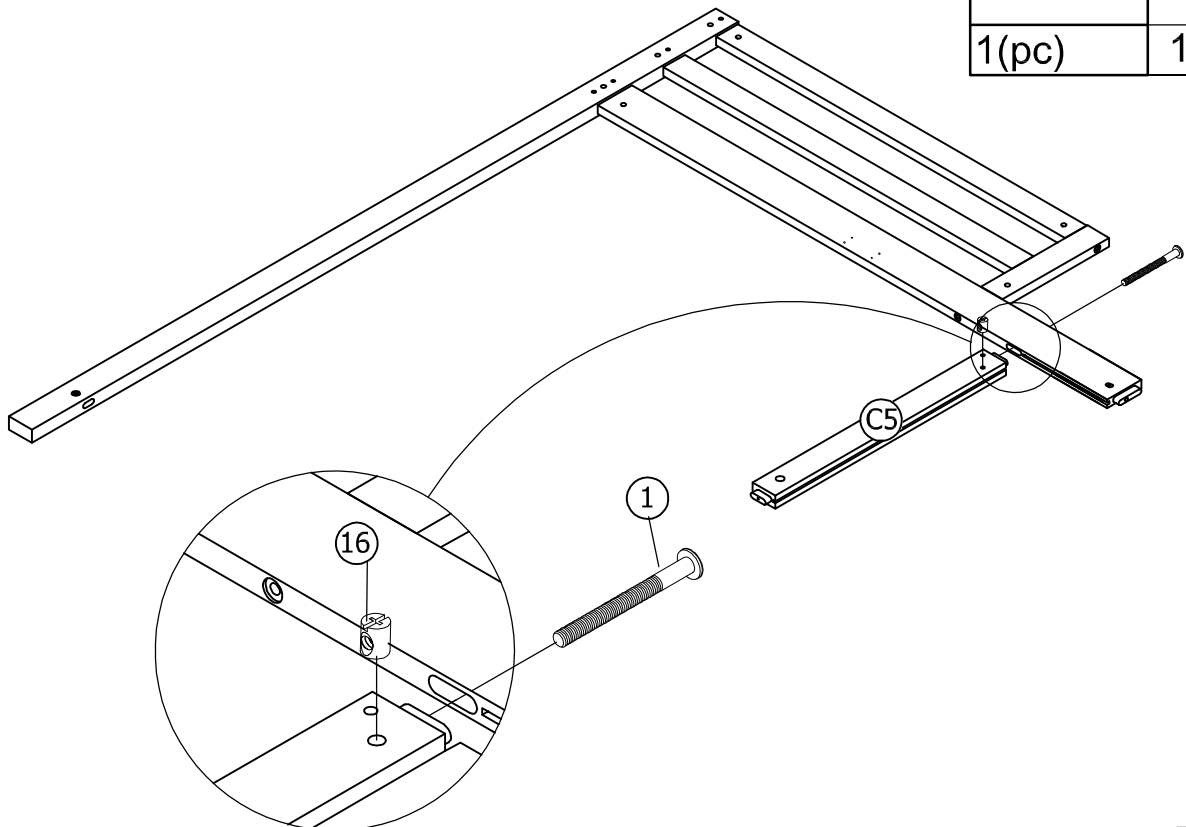
STEP 5:
Étape 5:

16	2	1
		
4(pcs)	3(pcs)	1(pc)





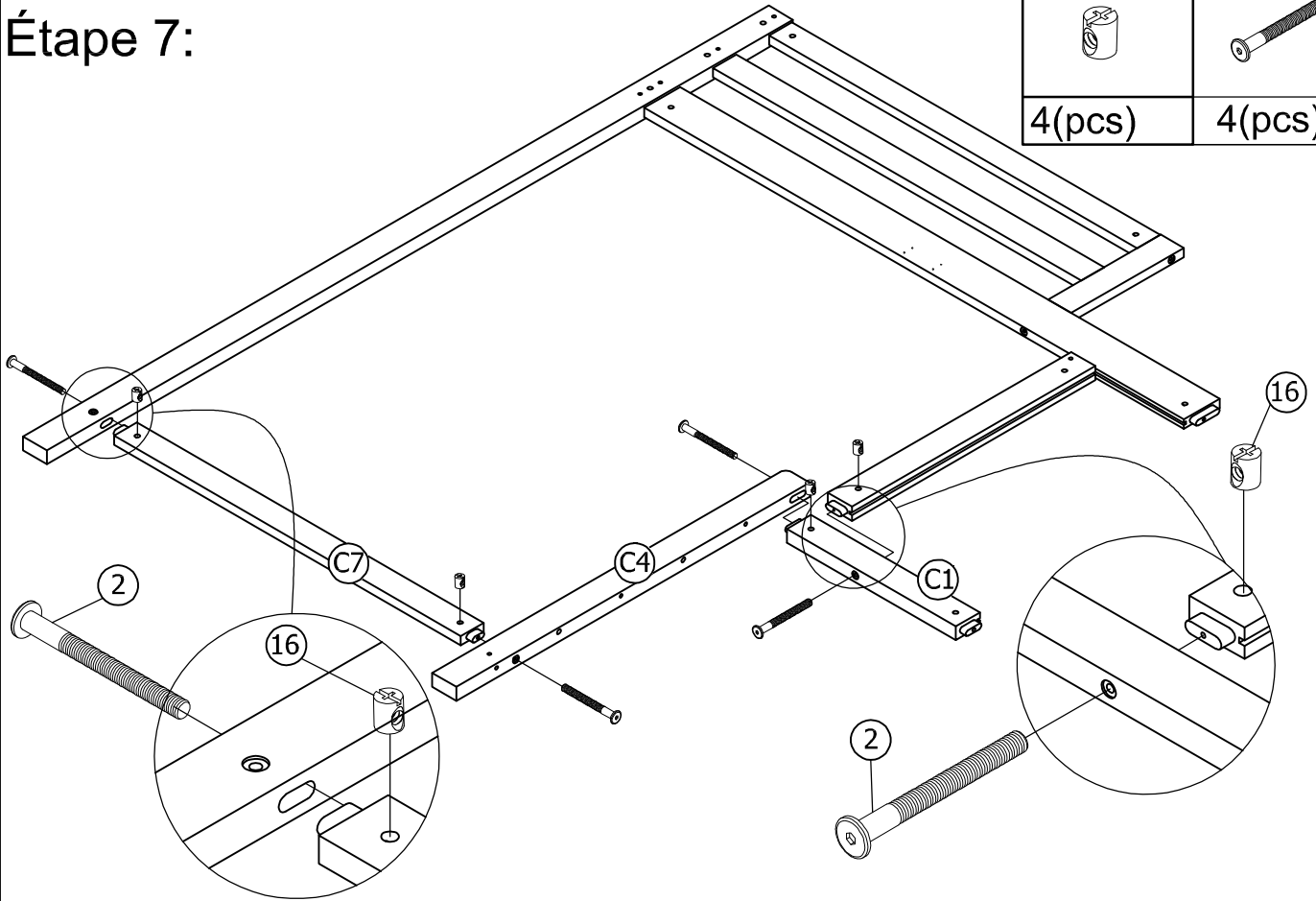
STEP 6:
Étape 6:

16	1
	
1(pc)	1(pc)

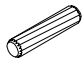




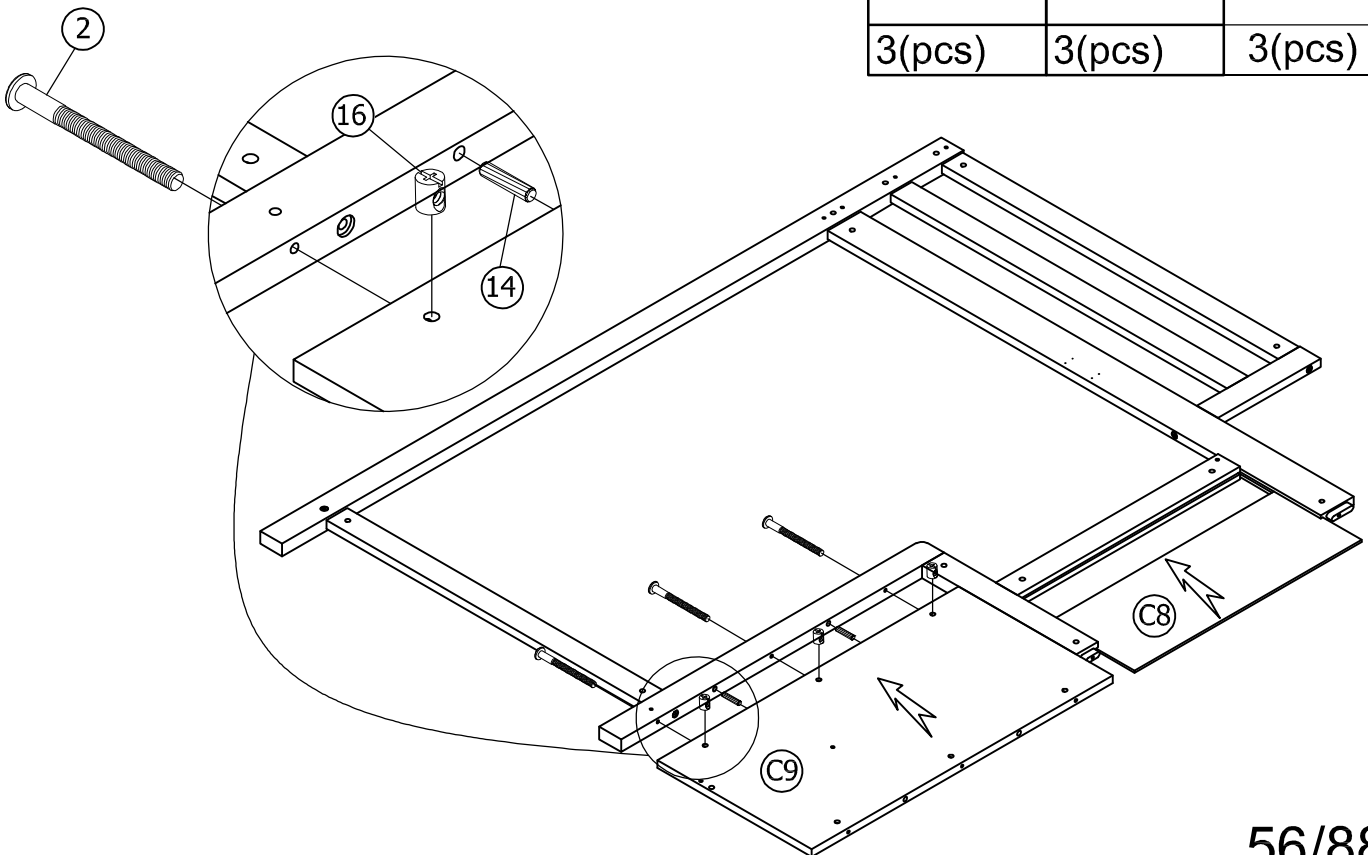
STEP 7:
Étape 7:

16	2
	
4(pcs)	4(pcs)



STEP 8:
Étape 8:

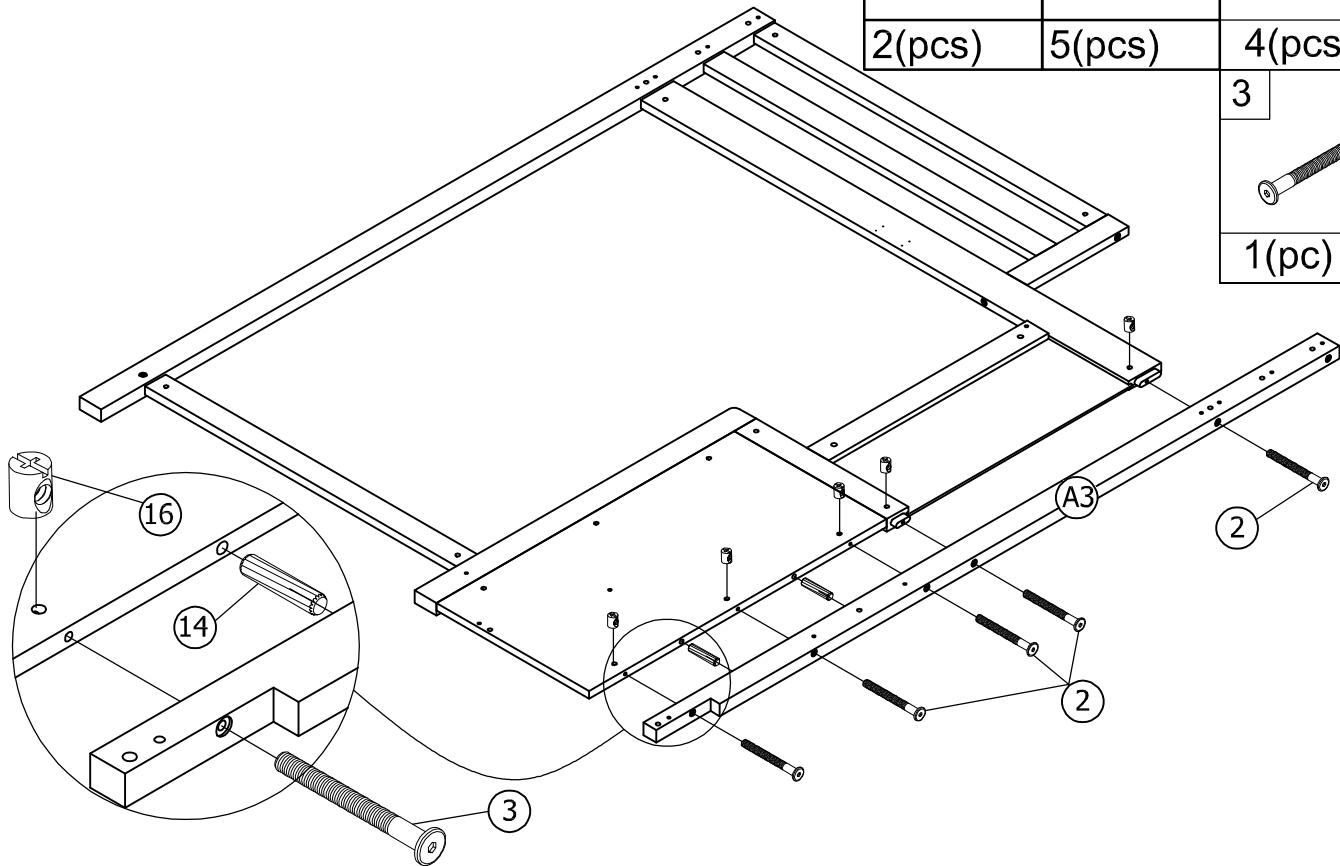
14	16	2
		
3(pcs)	3(pcs)	3(pcs)



STEP 9:

Étape 9:

14	16	2
2(pcs)	5(pcs)	4(pcs)
		3
		1(pc)

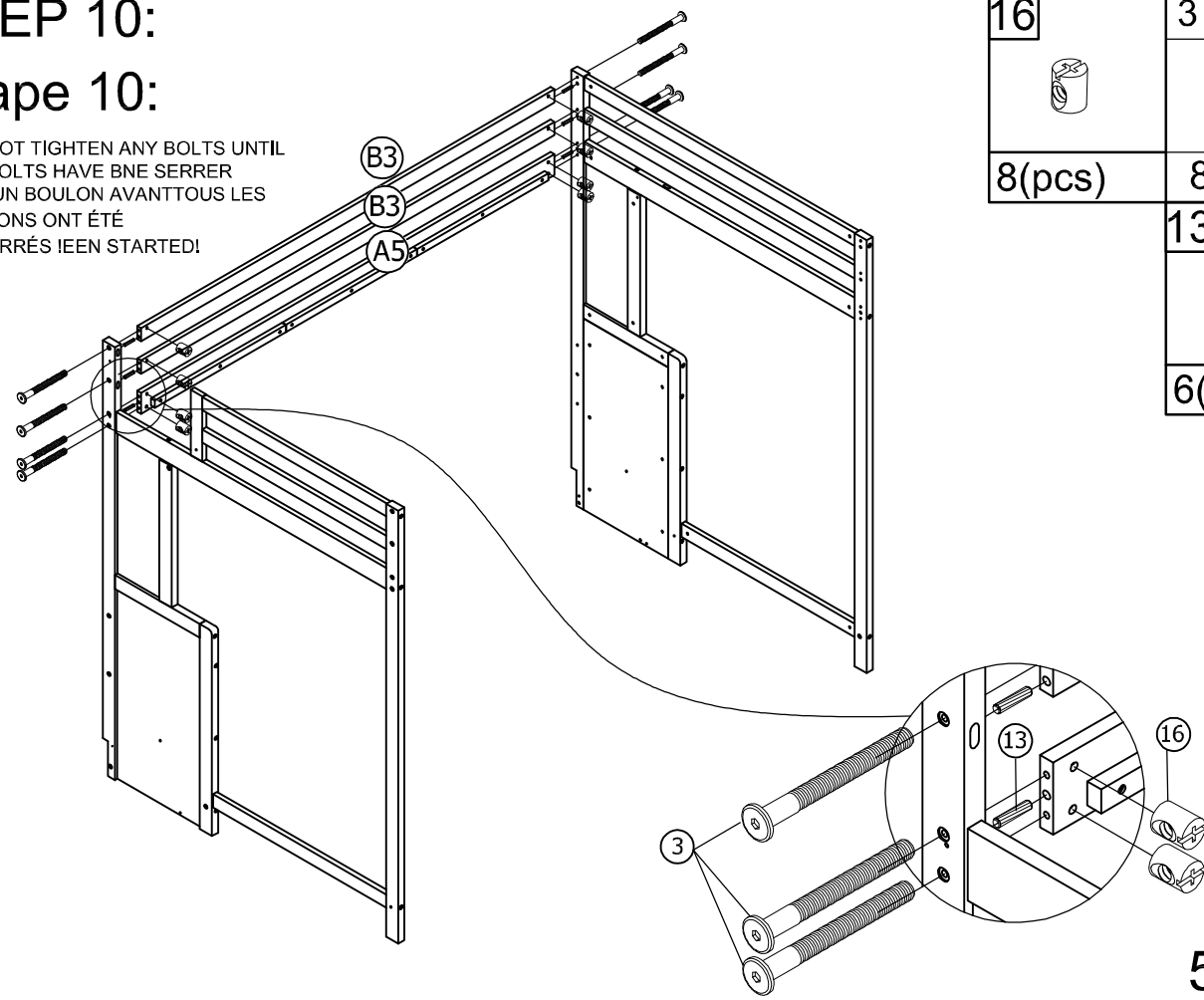


STEP 10:

Étape 10:

-DO NOT TIGHTEN ANY BOLTS UNTIL ALL BOLTS HAVE BNE SERRER
 -AUCUN BOULON AVANTTIOUS LES BOULONS ONT ÉTÉ DÉMARRÉS IEEEN STARTED!

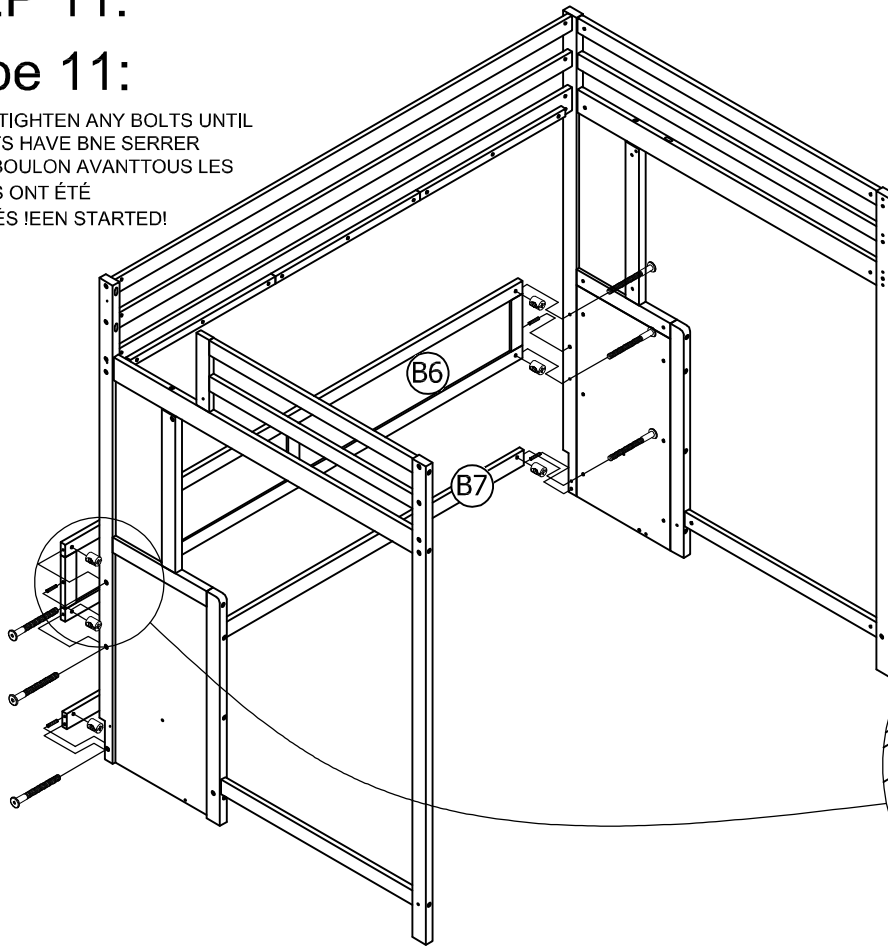
16	3
8(pcs)	8(pcs)
	13
	6(pcs)



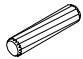


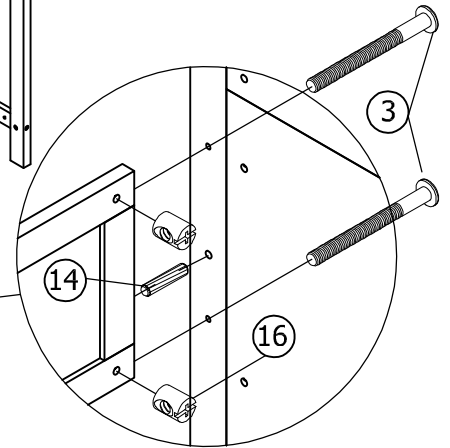
STEP 11:

Étape 11:

-DO NOT TIGHTEN ANY BOLTS UNTIL ALL BOLTS HAVE BNE SERRER
 -AUCUN BOULON AVANTTOUS LES BOULONS ONT ÉTÉ DÉMARRÉS !EEN STARTED!



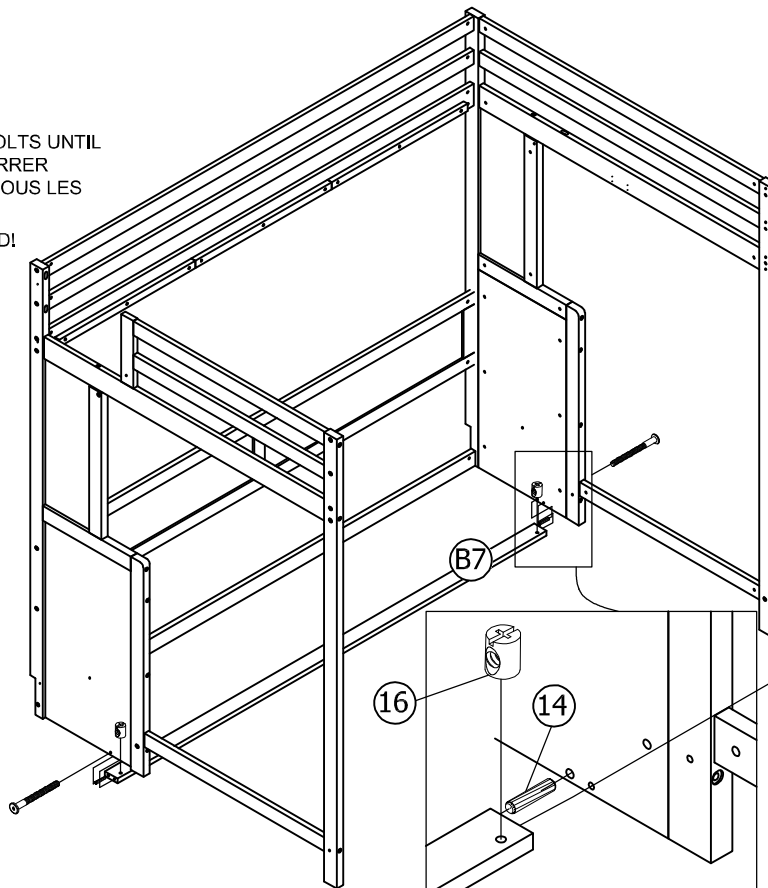
16	3
	
6(pcs)	6(pcs)
	14
	
	4(pcs)



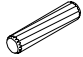


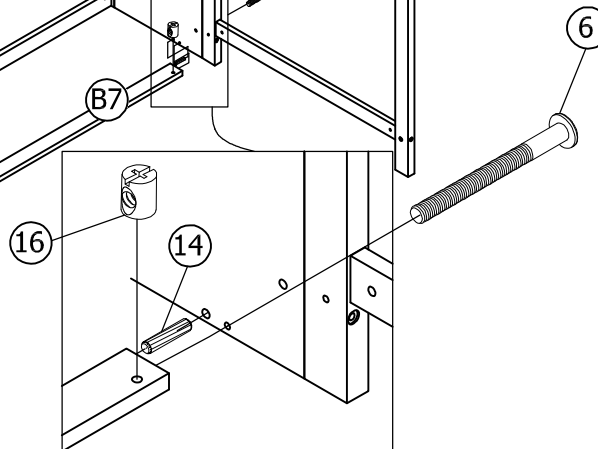
STEP 12:

Étape 12:

-DO NOT TIGHTEN ANY BOLTS UNTIL ALL BOLTS HAVE BNE SERRER
 -AUCUN BOULON AVANTTOUS LES BOULONS ONT ÉTÉ DÉMARRÉS !EEN STARTED!



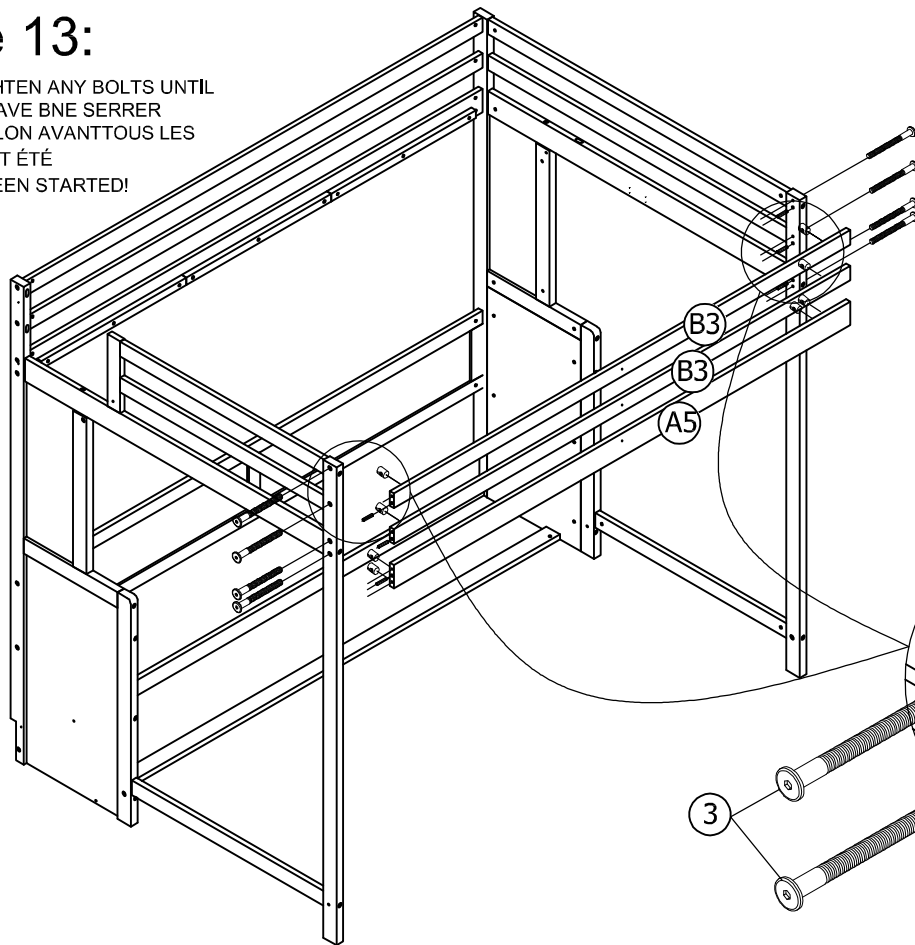
16	6
	
2(pcs)	2(pcs)
	14
	
	2(pcs)



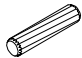


STEP 13:

Étape 13:

-DO NOT TIGHTEN ANY BOLTS UNTIL ALL BOLTS HAVE BNE SERRER
-AUCUN BOULON AVANTTOUS LES BOULONS ONT ÉTÉ DÉMARRÉS !EEN STARTED!

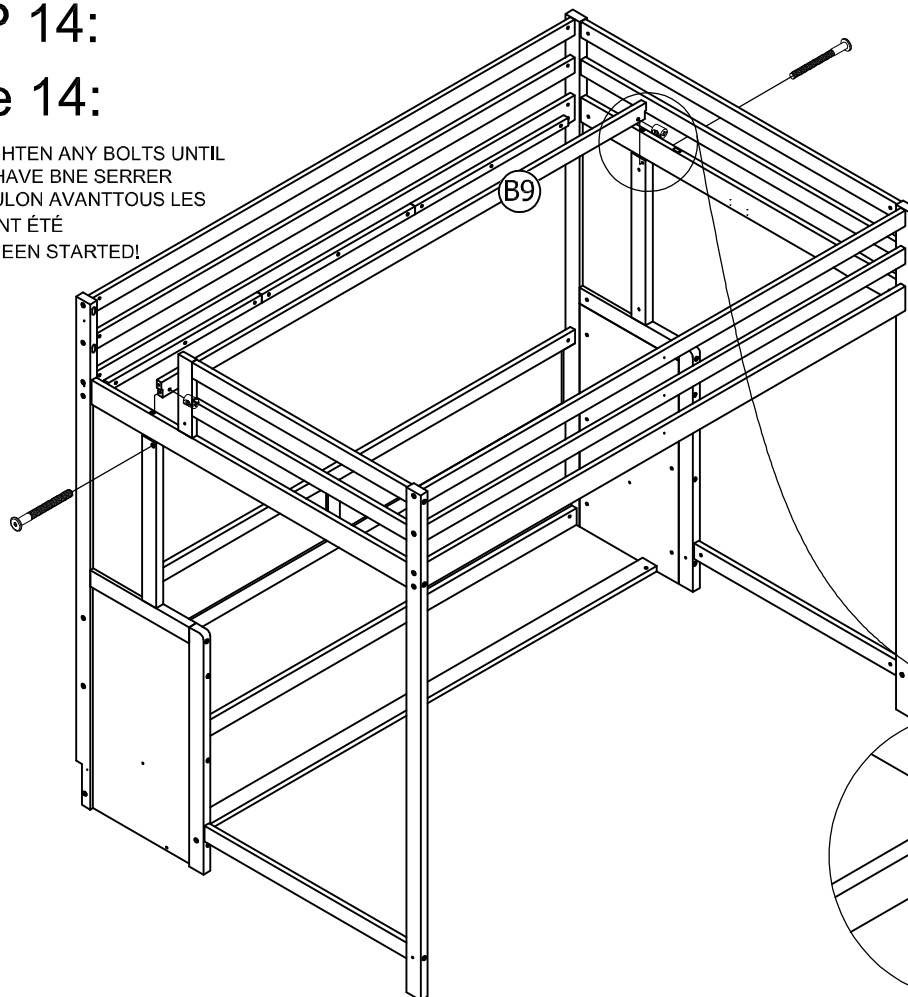




16	3
	
8(pcs)	8(pcs)
	13
	
	6(pcs)

STEP 14:

Étape 14:

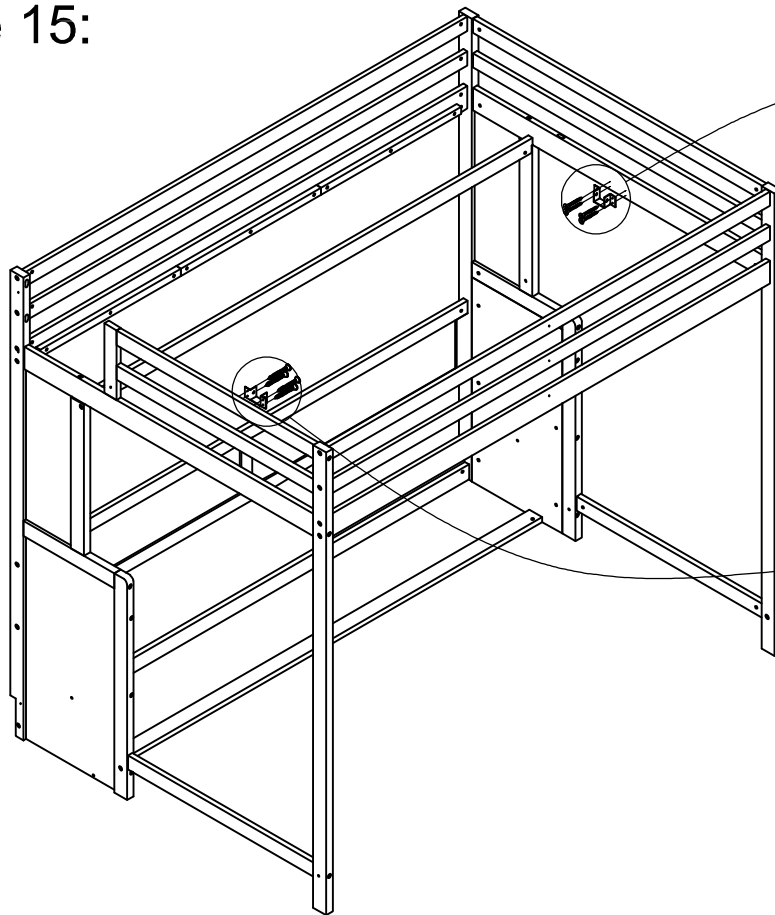
-DO NOT TIGHTEN ANY BOLTS UNTIL ALL BOLTS HAVE BNE SERRER
-AUCUN BOULON AVANTTOUS LES BOULONS ONT ÉTÉ DÉMARRÉS !EEN STARTED!



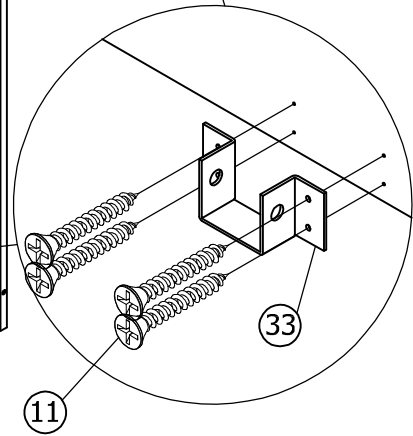
16	3
	
2(pcs)	2(pcs)

STEP 15:

Étape 15:

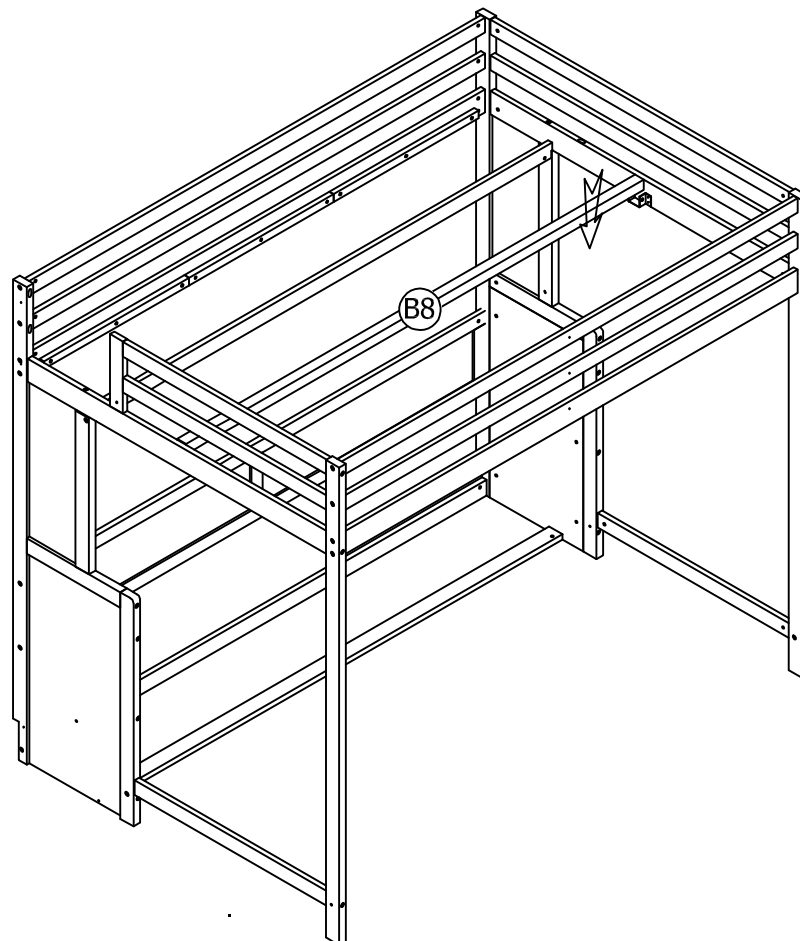


33	11
2(pcs)	8(pcs)



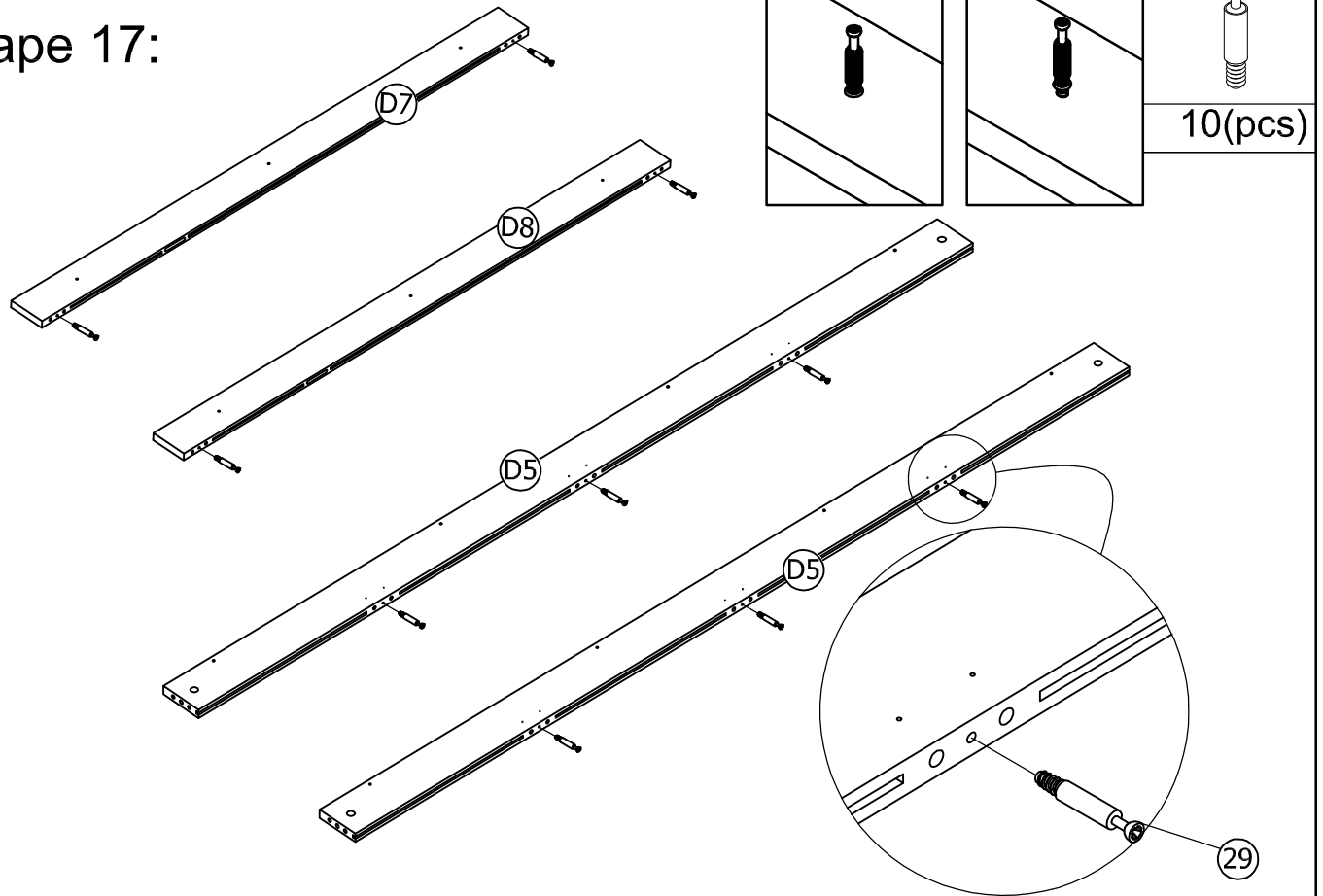
STEP 16:

Étape 16:



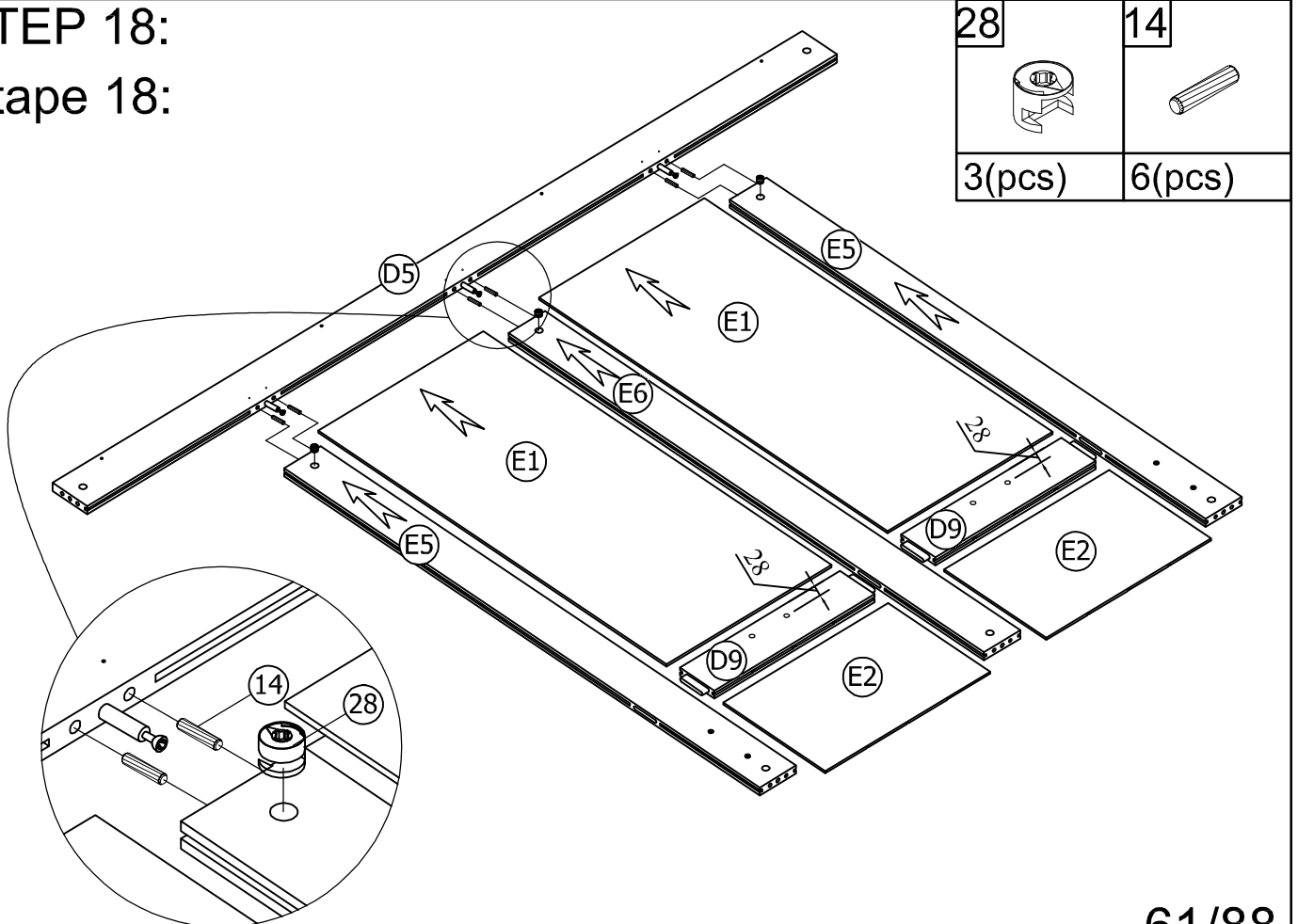
STEP 17:

Étape 17:



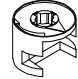
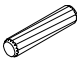
STEP 18:

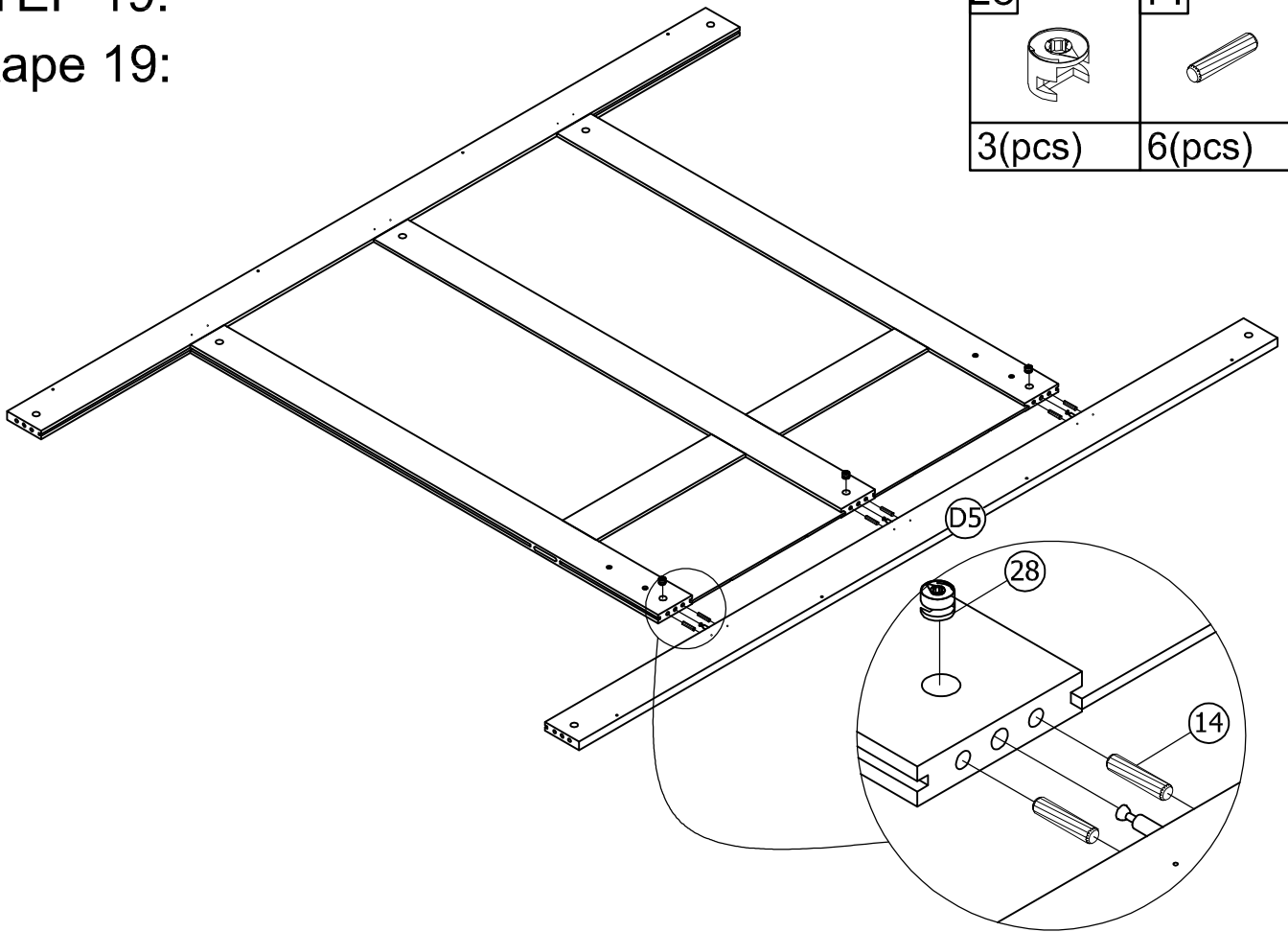
Étape 18:



STEP 19:


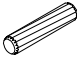
Étape 19:

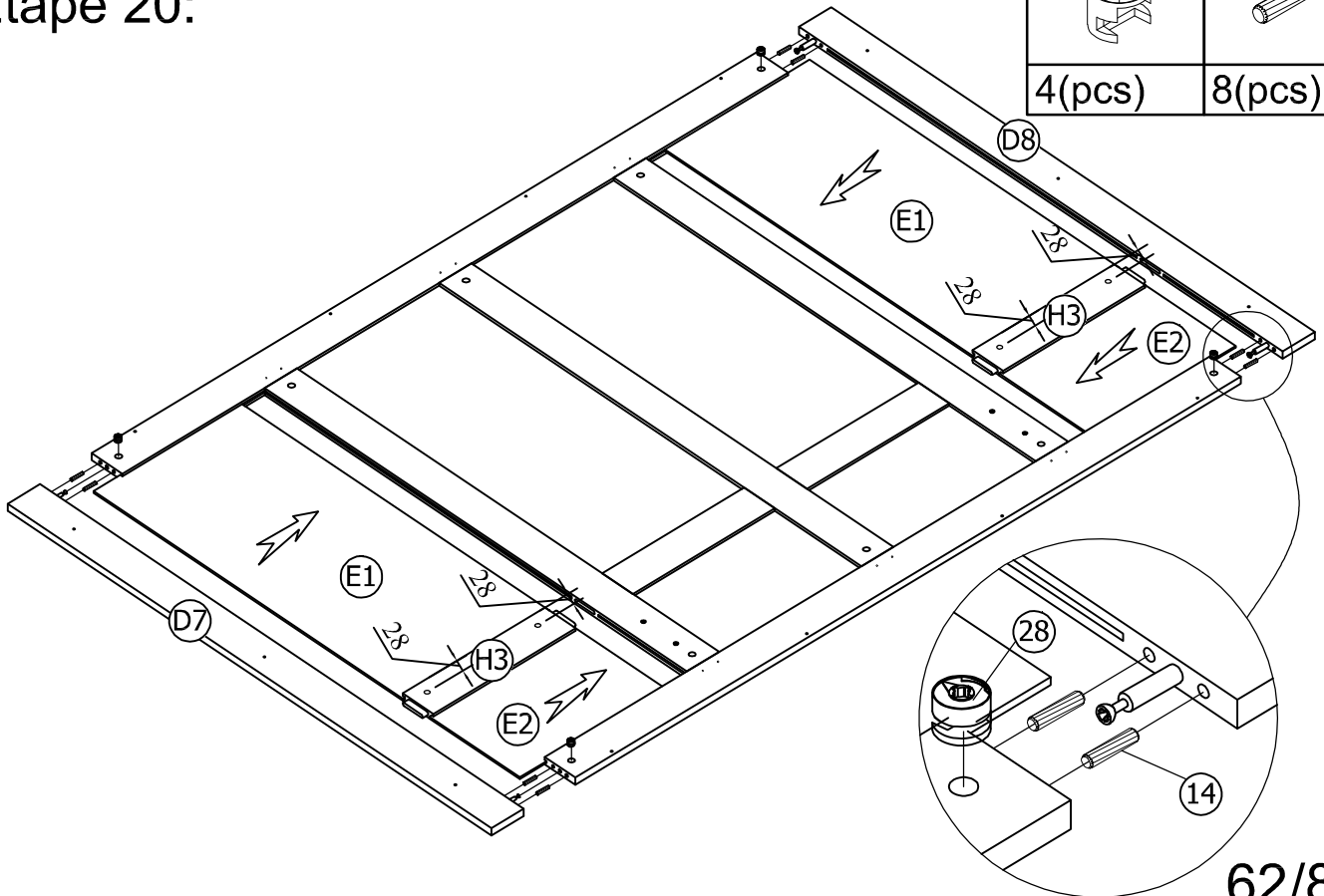
28	14
	
3(pcs)	6(pcs)



STEP 20:


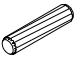

Étape 20:

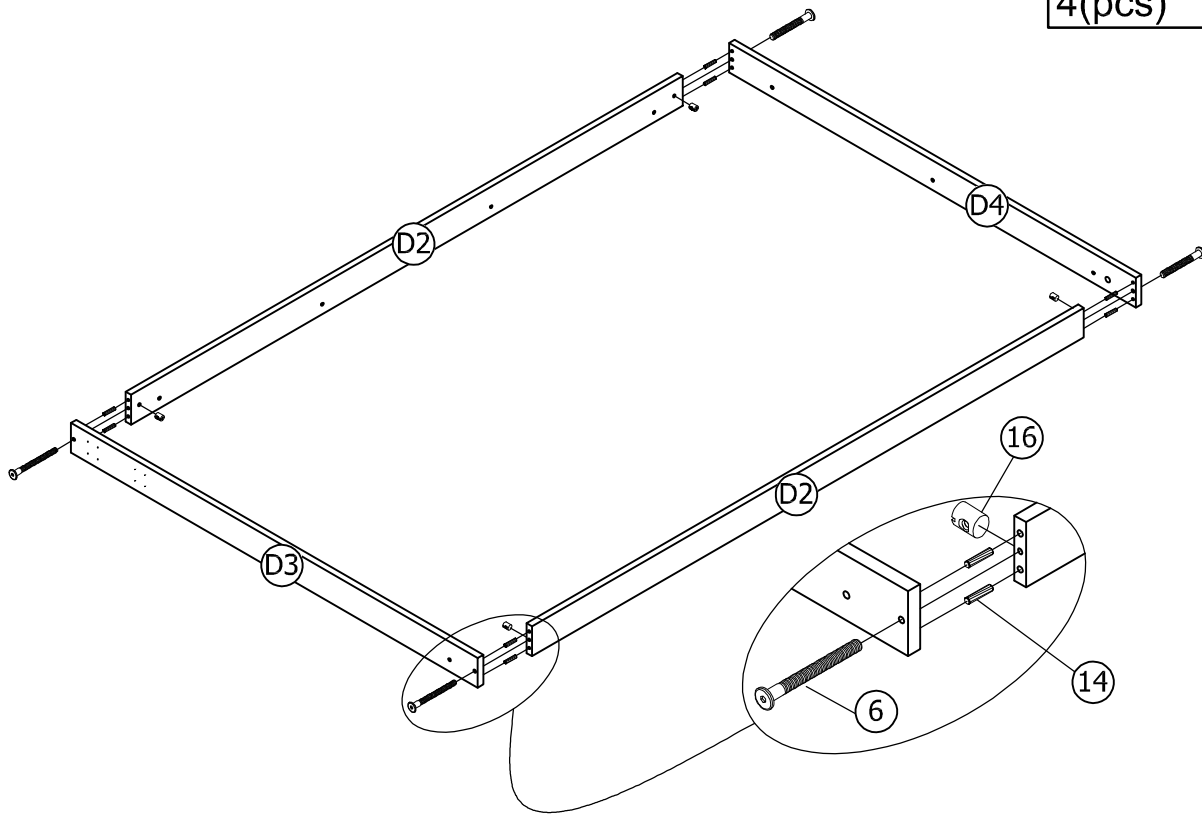
28	14
	
4(pcs)	8(pcs)



STEP 21:


Étape 21:

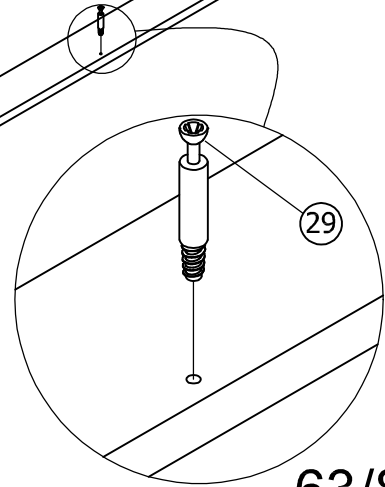
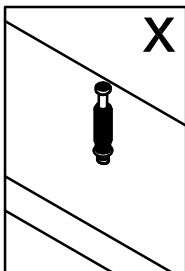
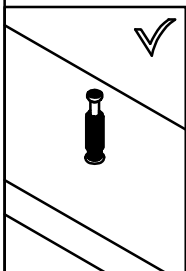
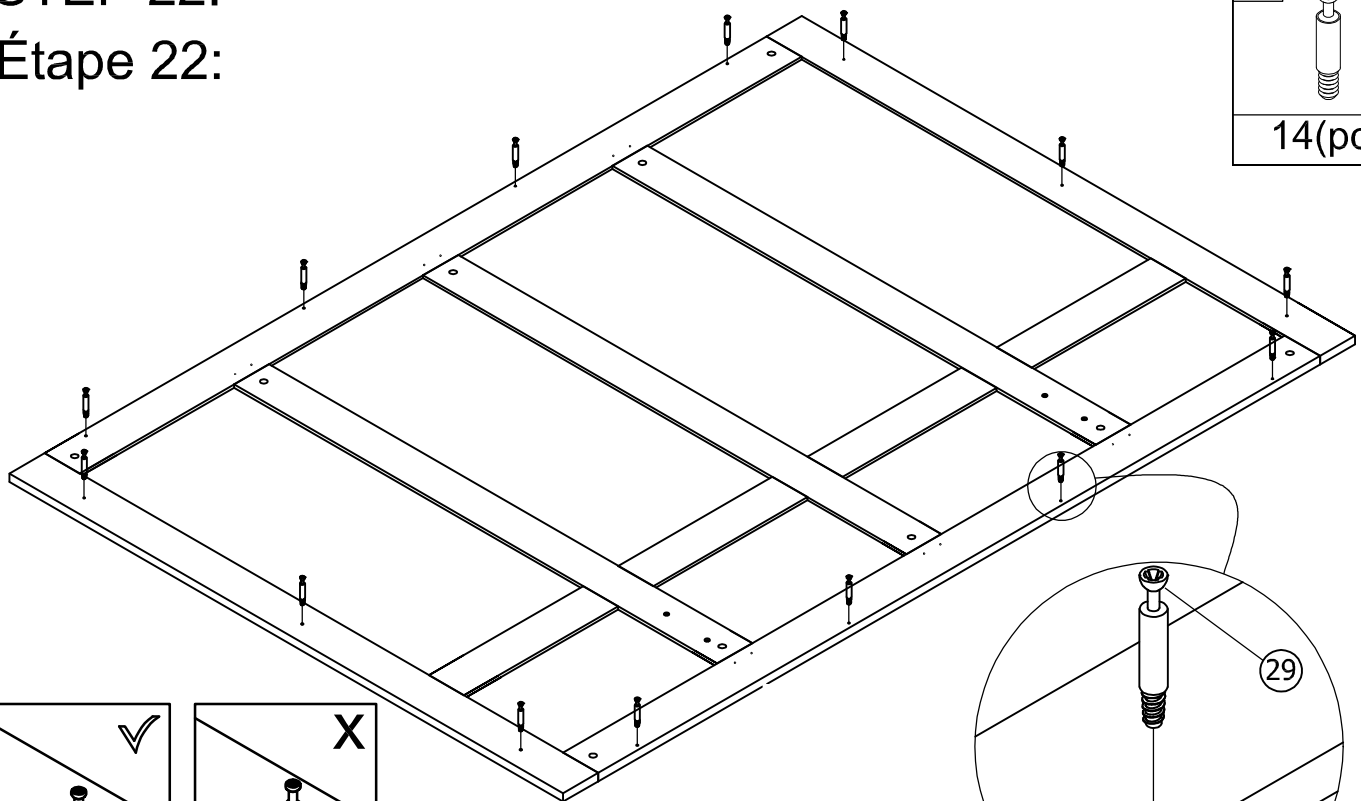
16	14
	
4(pcs)	8(pcs)
	6
	
	4(pcs)



STEP 22:

Étape 22:

29	
	14(pcs)



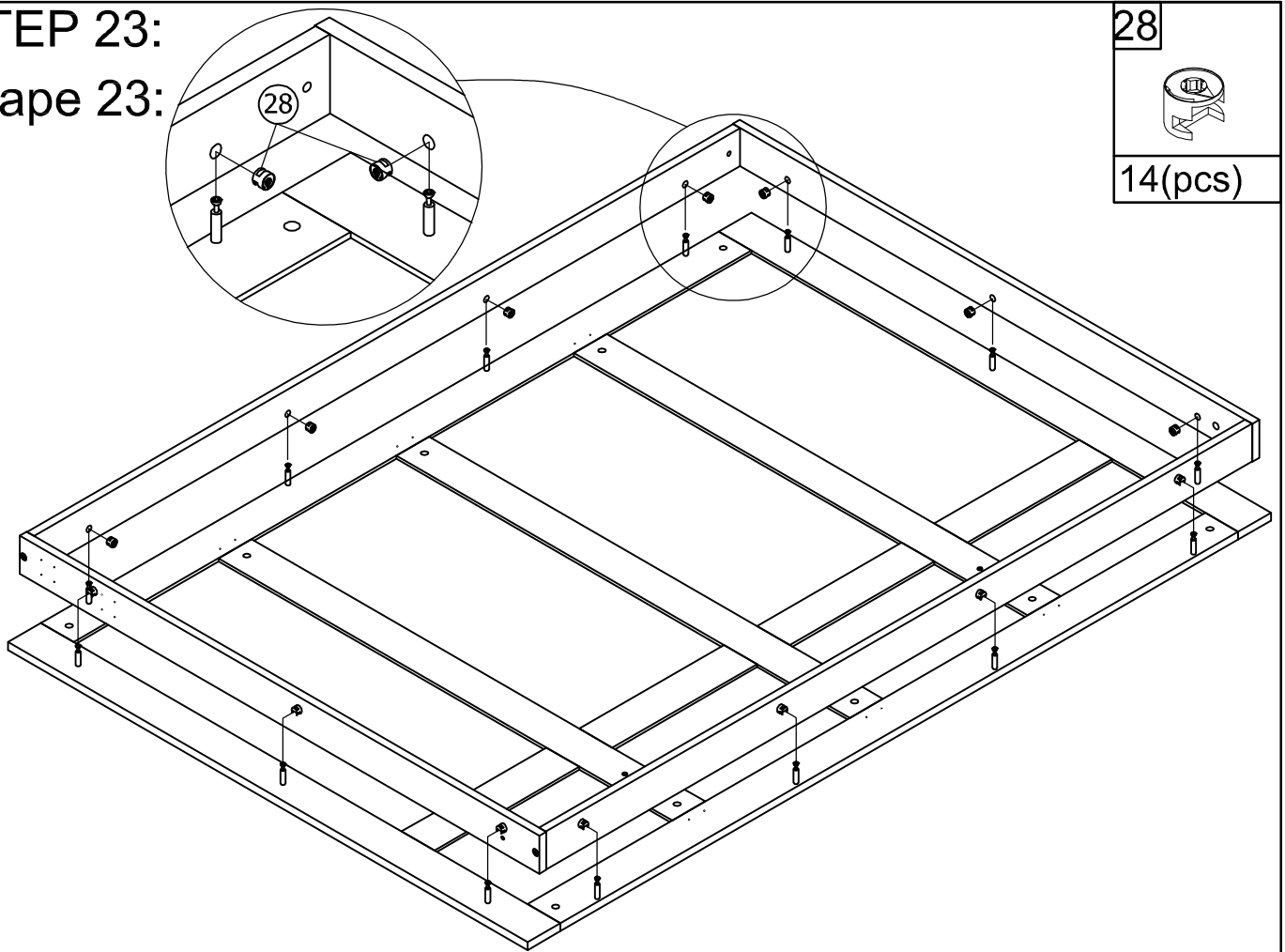
STEP 23:

Étape 23:

28



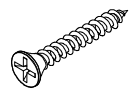
14(pcs)



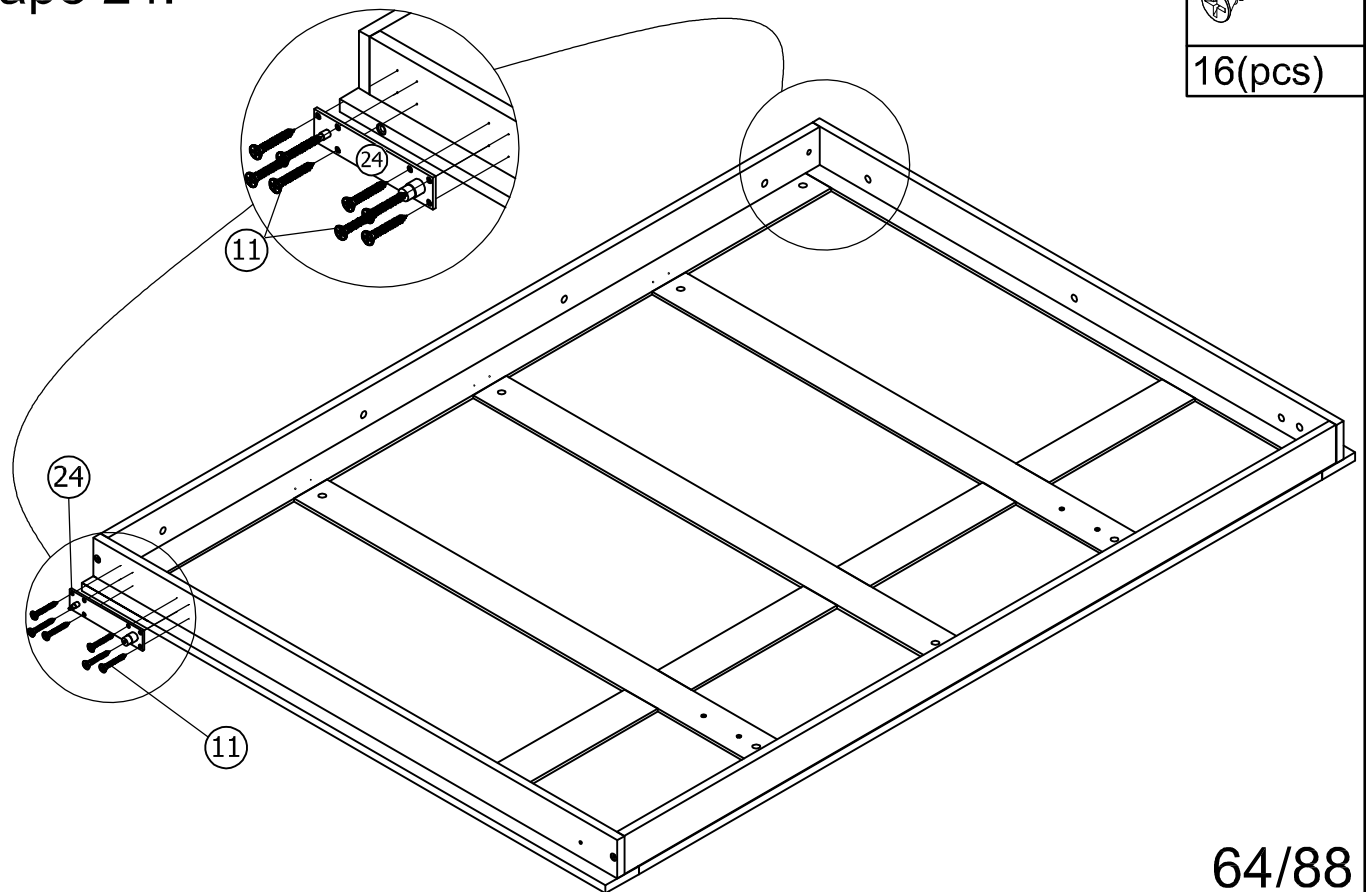
STEP 24:

Étape 24:

11

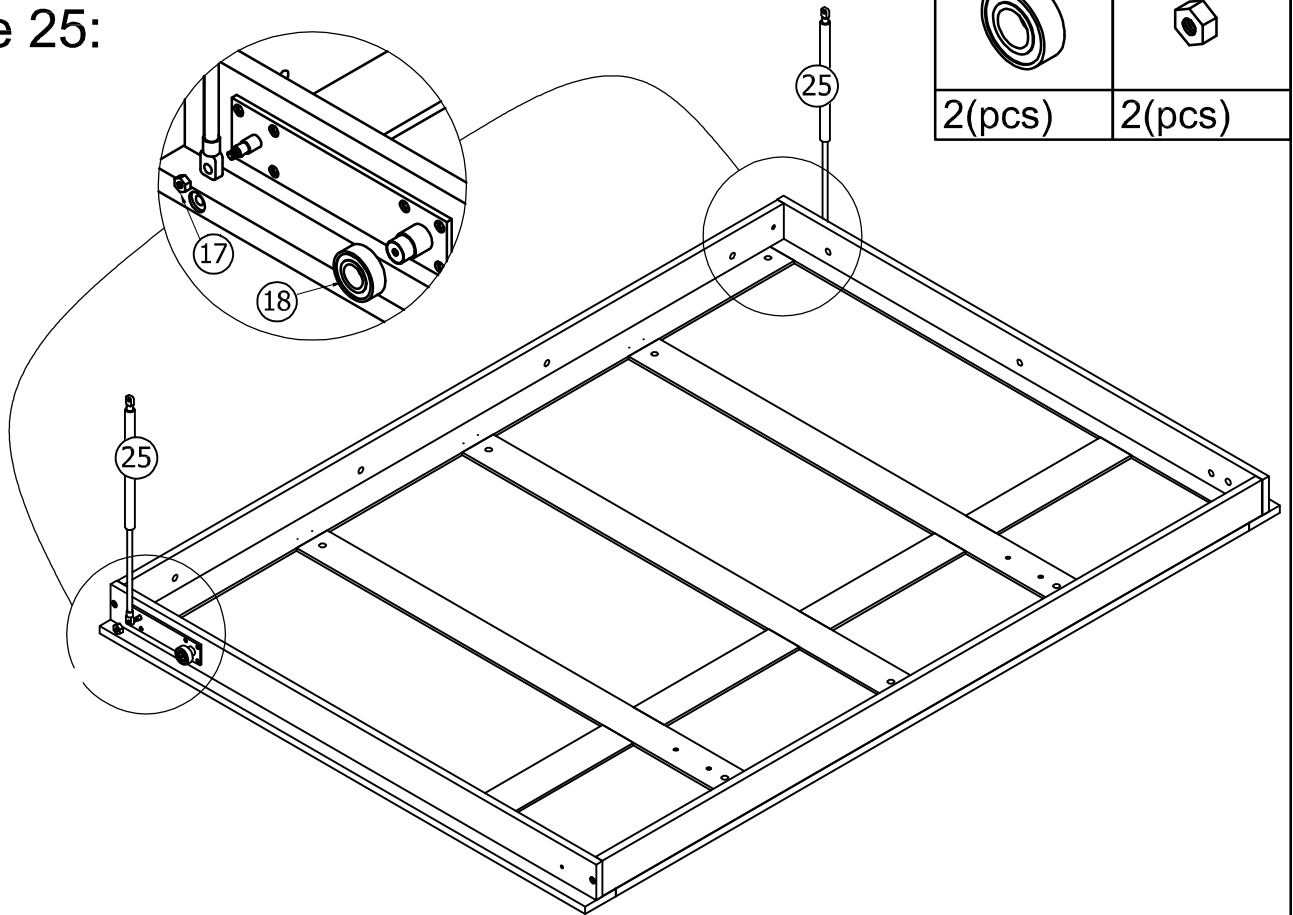


16(pcs)



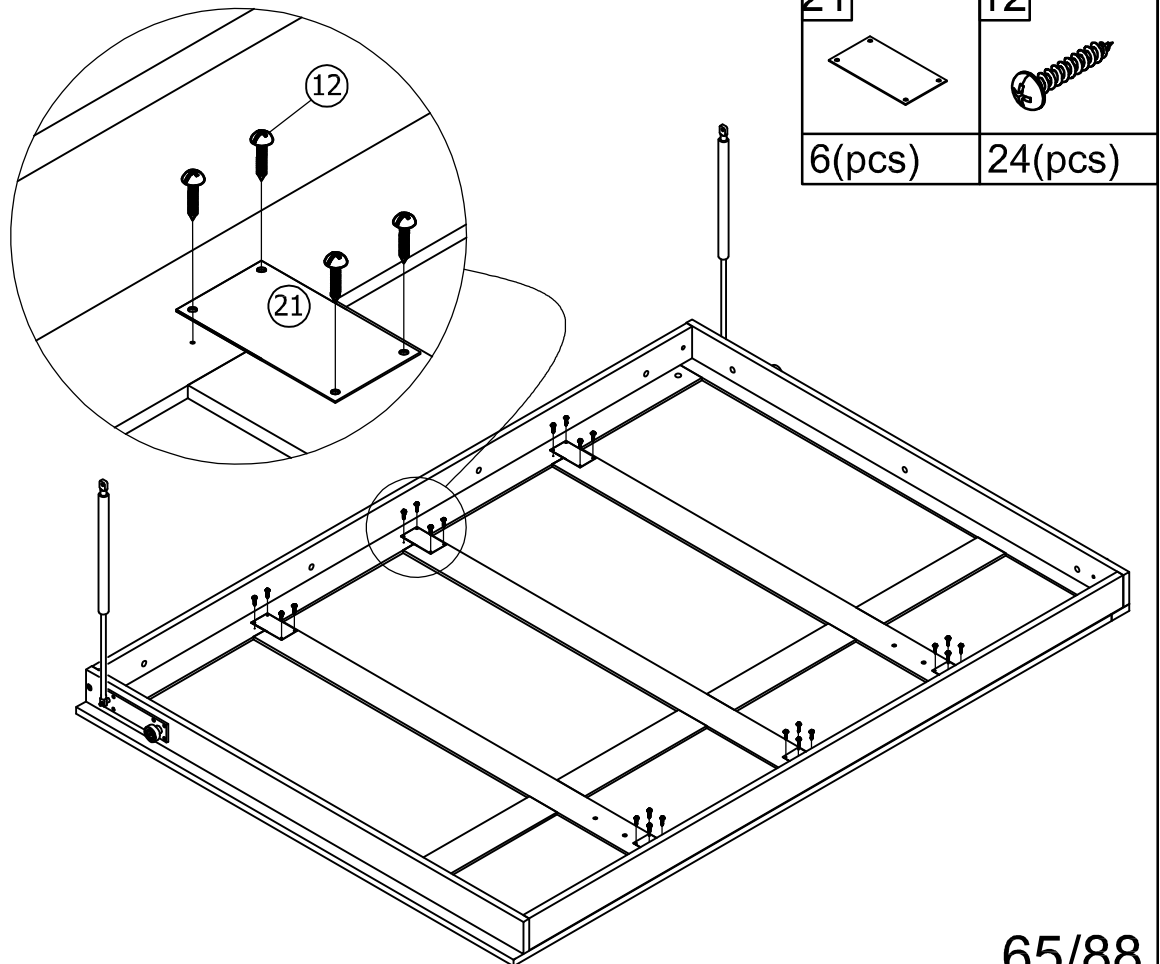
STEP 25:

Étape 25:



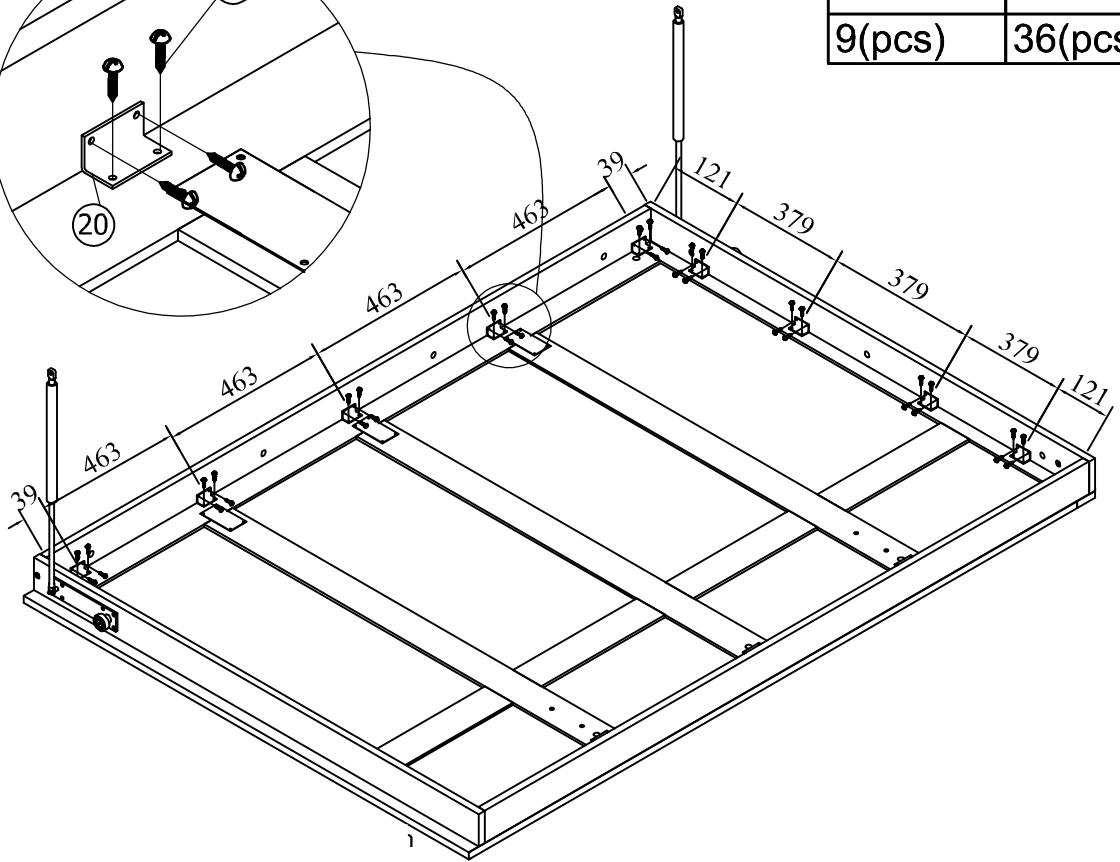
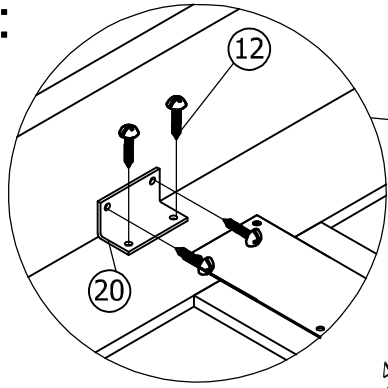
STEP 26:

Étape 26:



STEP 27:

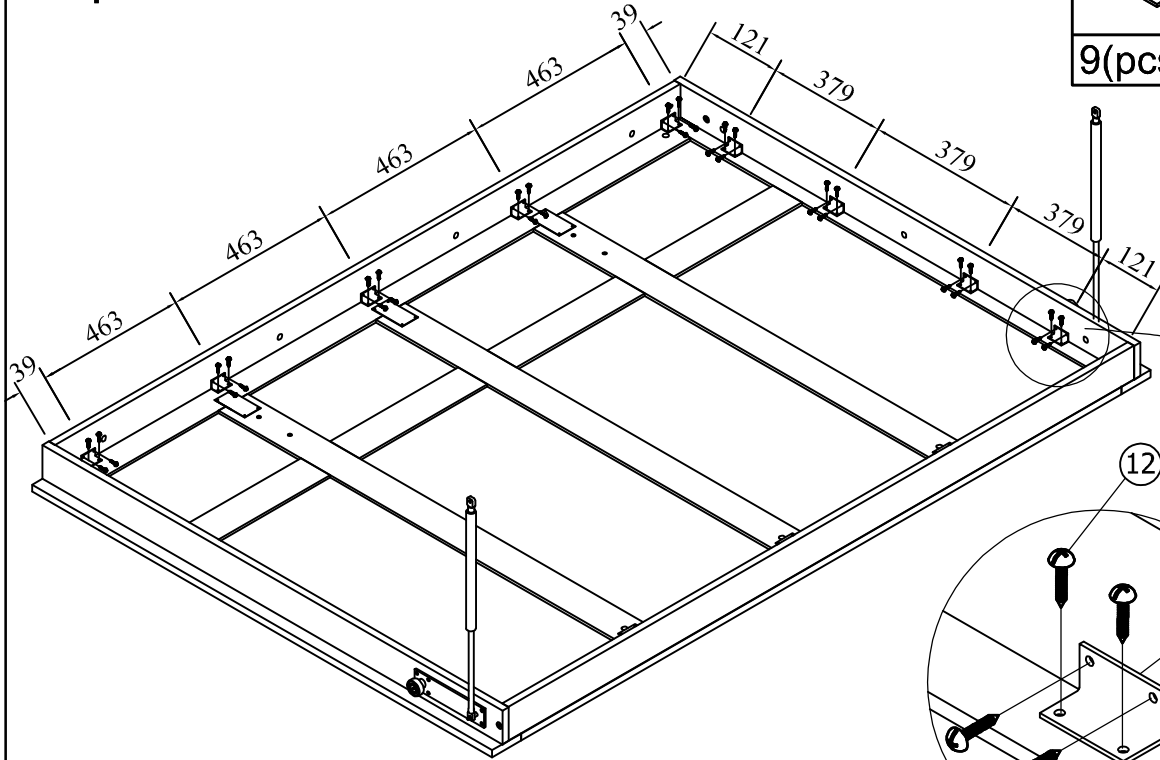
Étape 27:



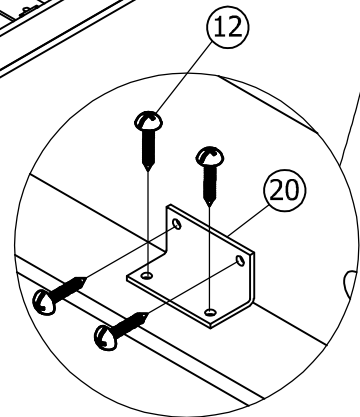
20	12
9(pcs)	36(pcs)

STEP 28:

Étape 28:



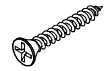
20	12
9(pcs)	36(pcs)



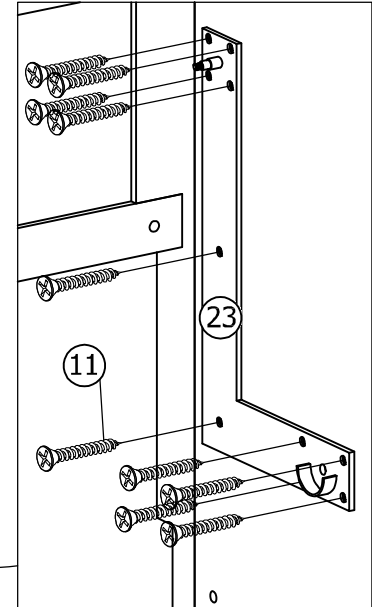
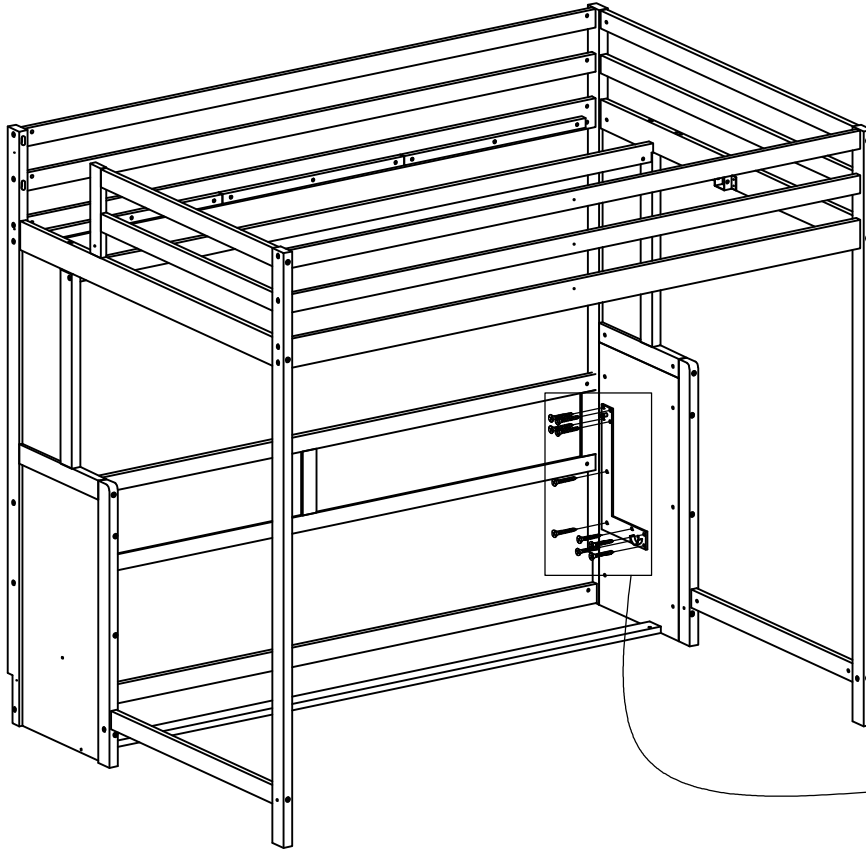
STEP 29:

Étape 29:

11



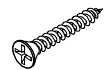
10(pcs)



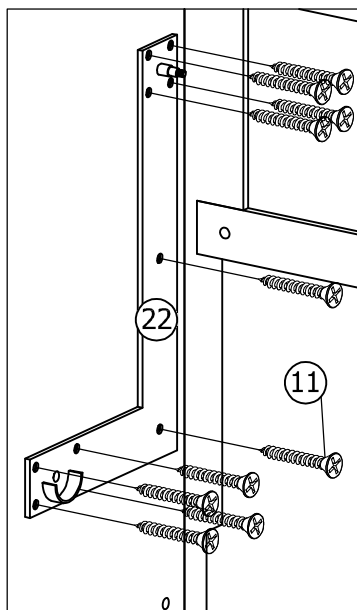
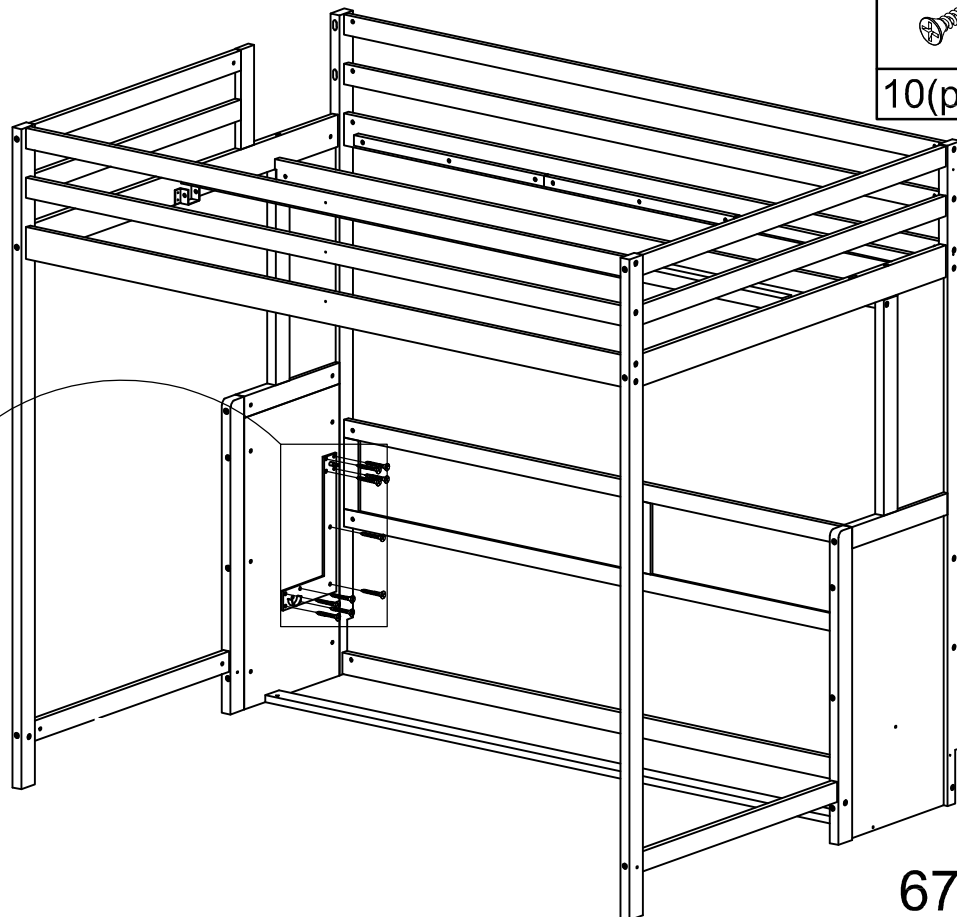
STEP 30:

Étape 30:

11



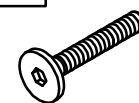
10(pcs)



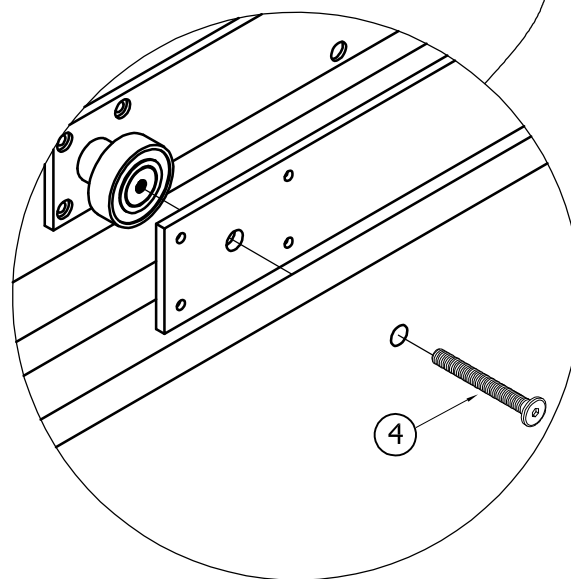
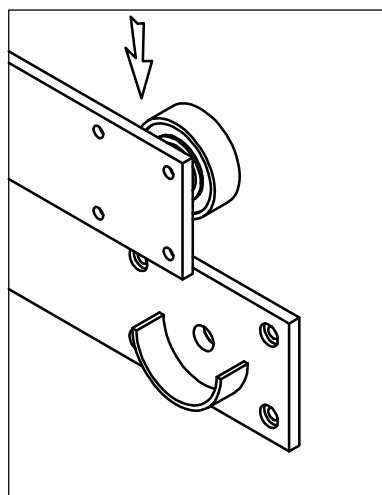
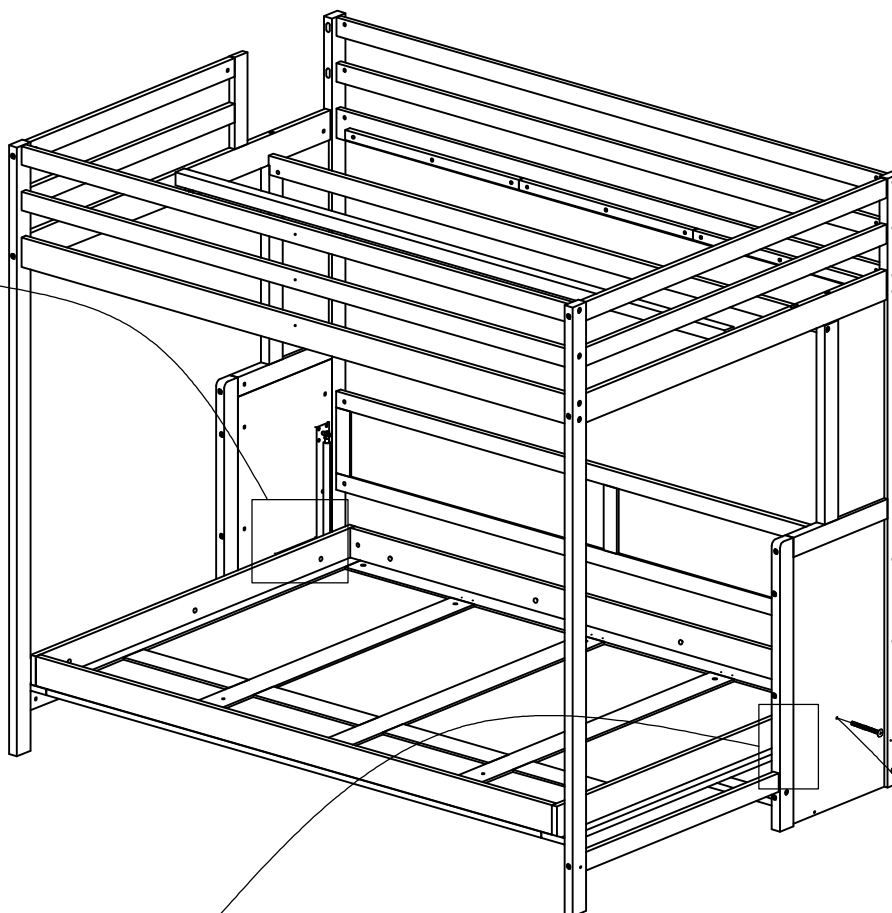
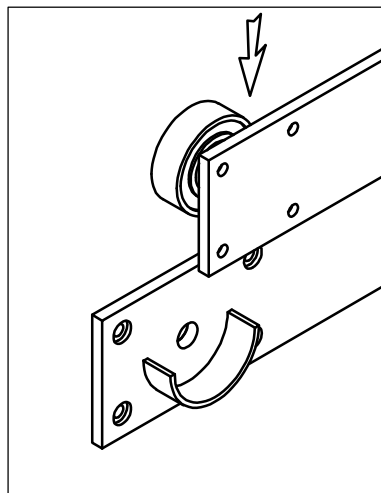
STEP 31:

Étape 31:

4



2(pcs)



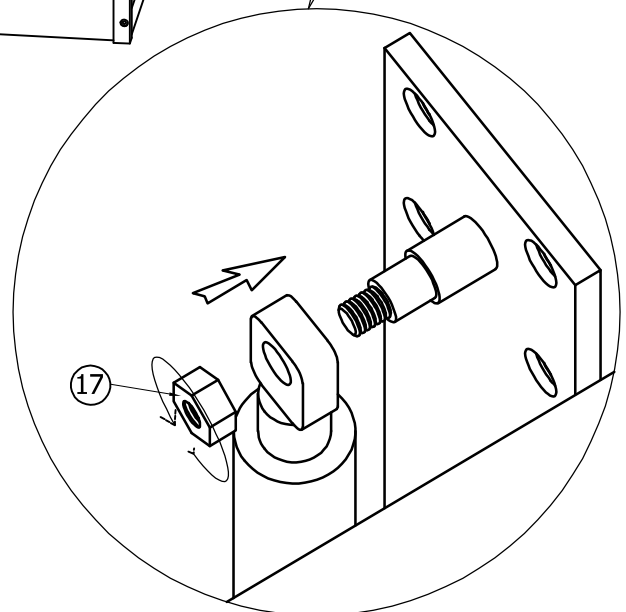
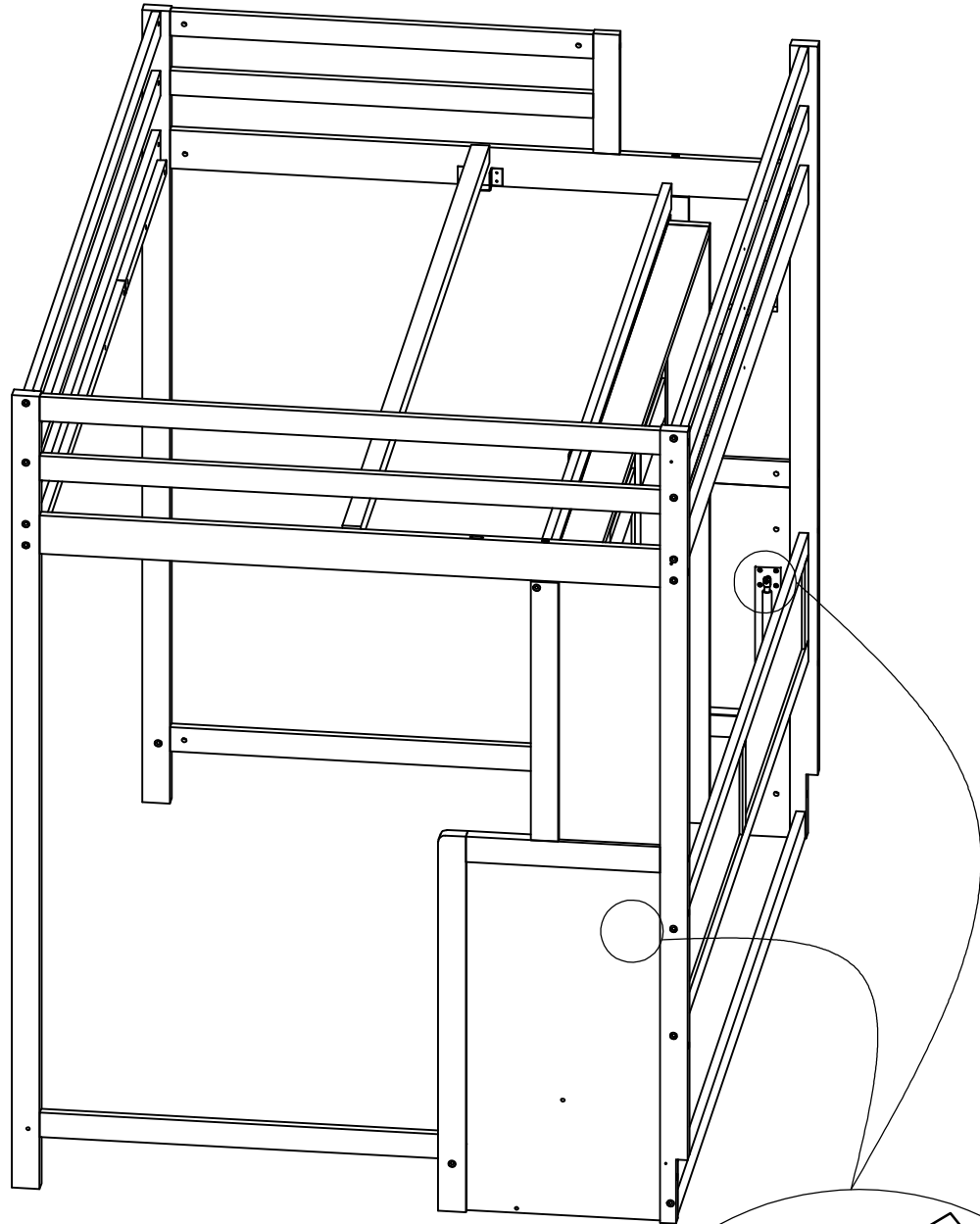
STEP 32:

Étape 32:

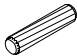
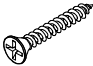
17

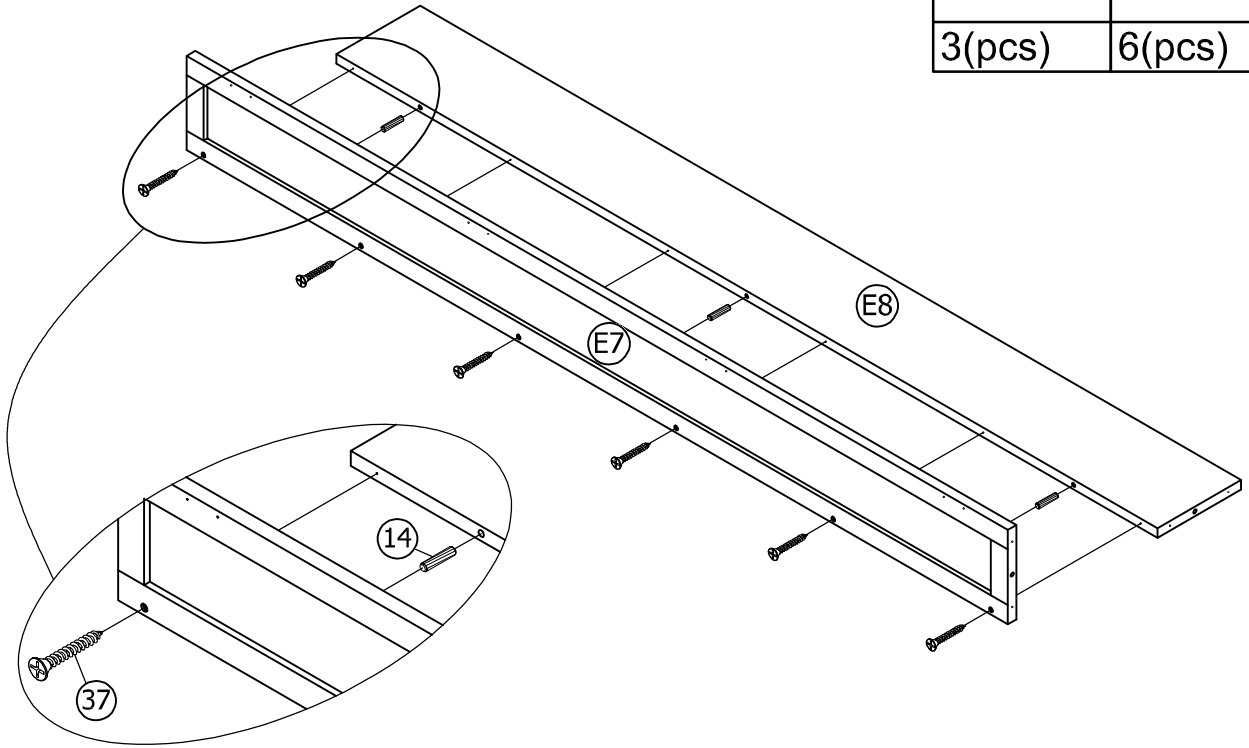


2(pc)

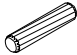
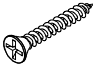
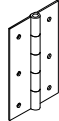
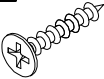


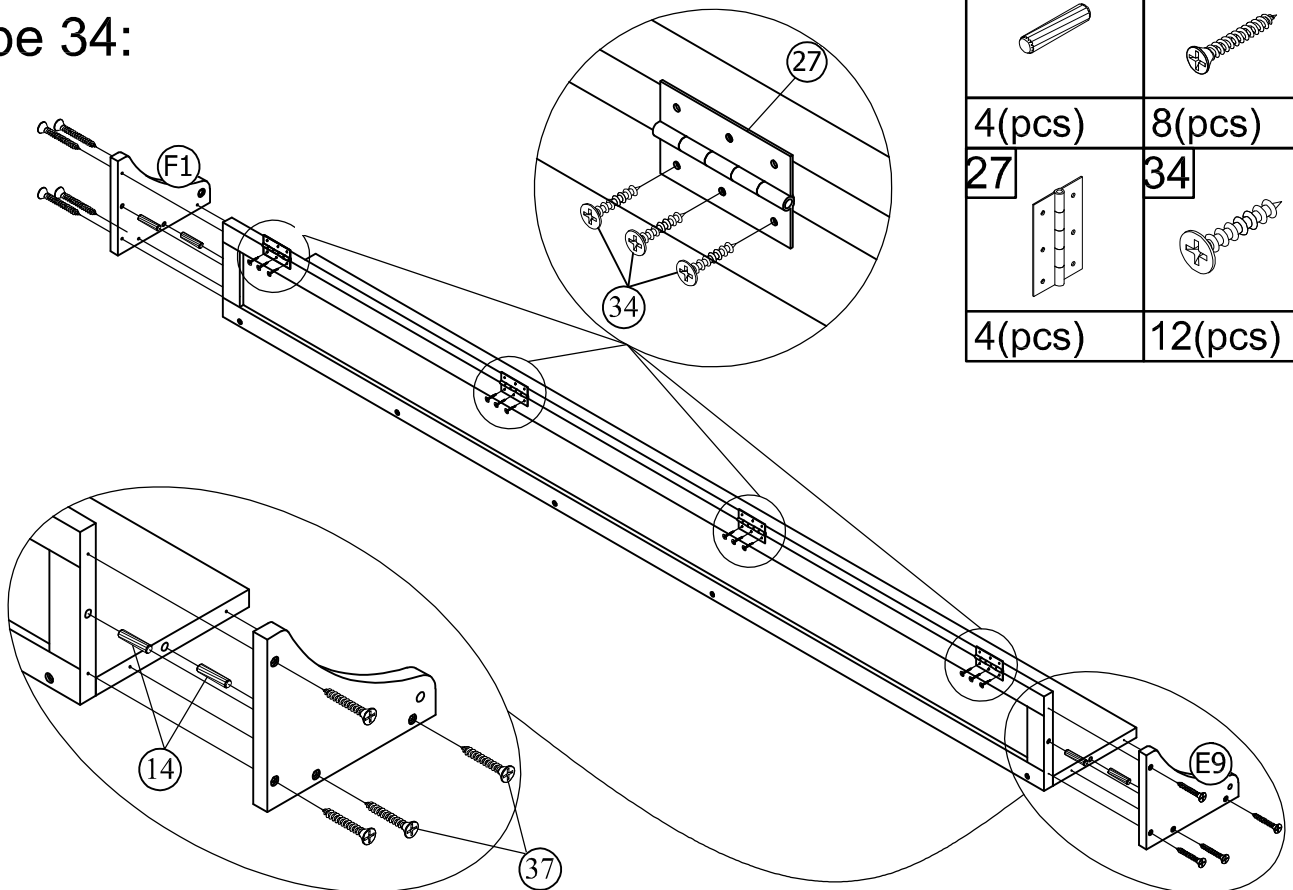
STEP 33:
Étape 33:

14	37
	
3(pcs)	6(pcs)



STEP 34:
Étape 34:

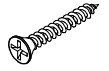
14	37
	
4(pcs)	8(pcs)
27	34
	
4(pcs)	12(pcs)



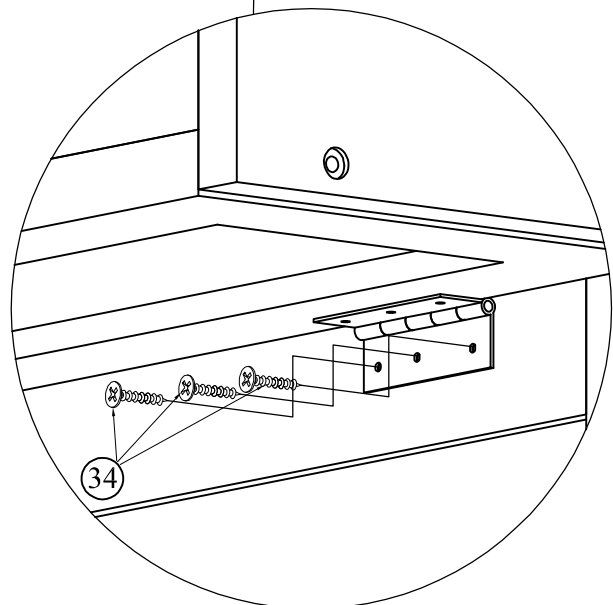
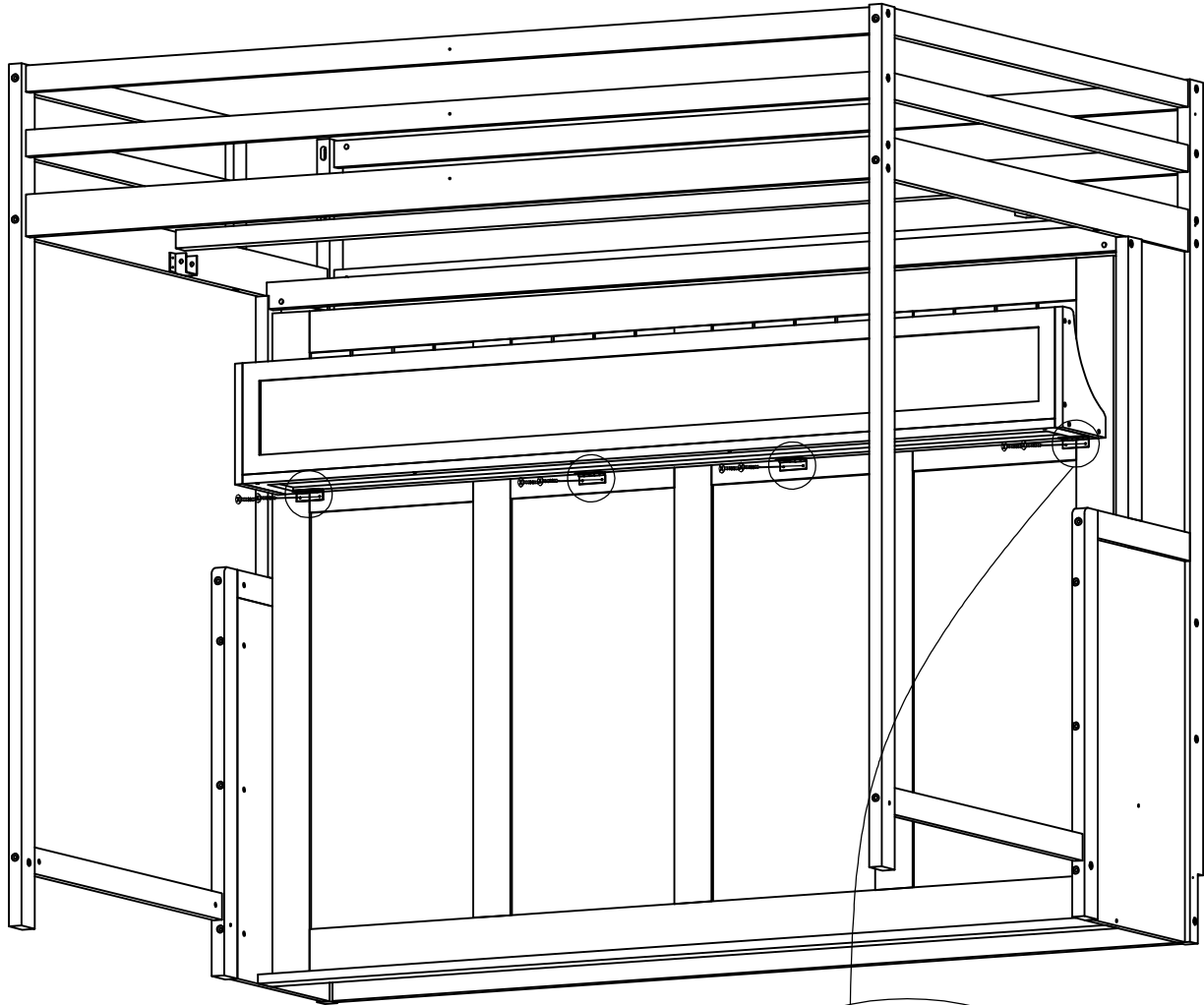
STEP 35:

Étape 35:

34







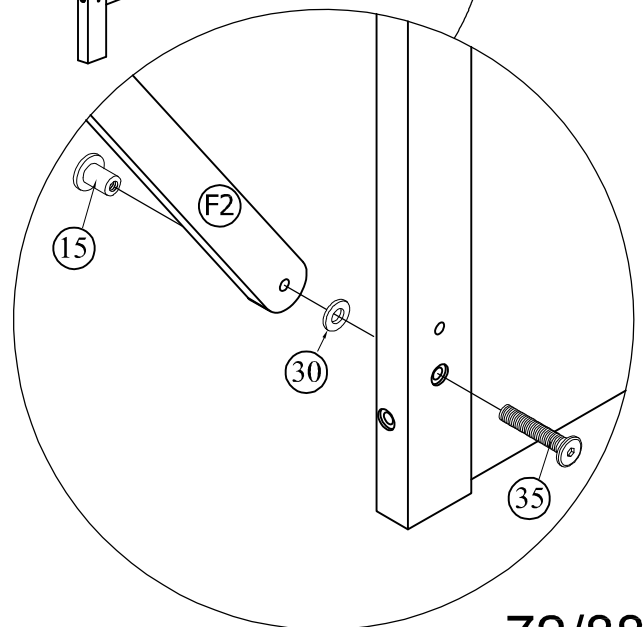
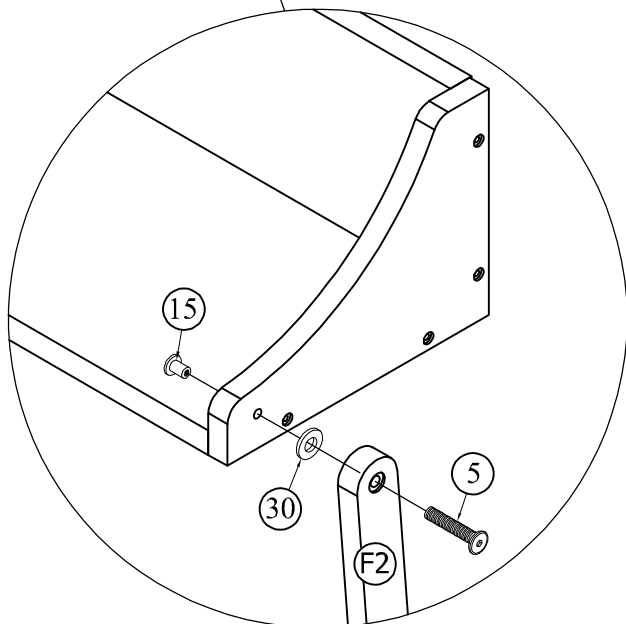
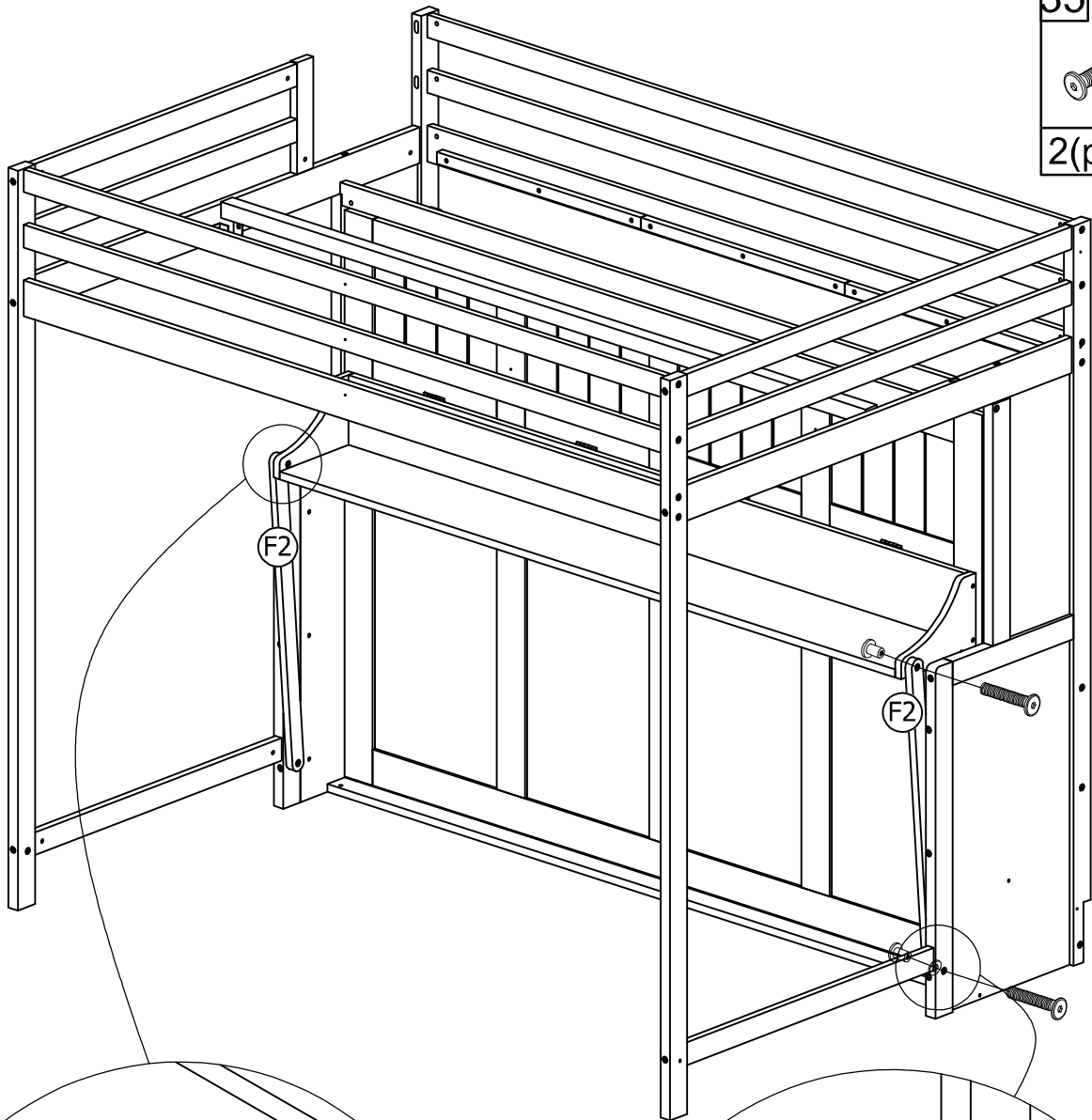
12(pcs)



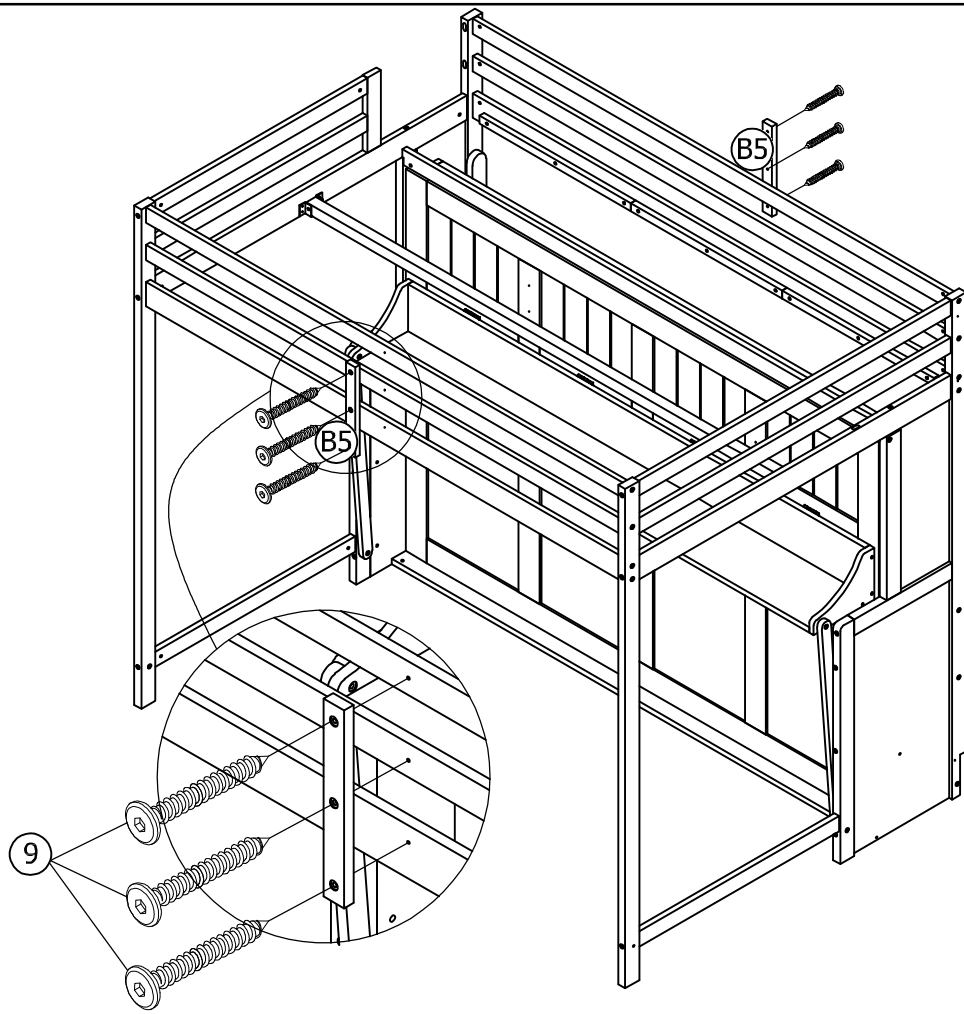
STEP 36:

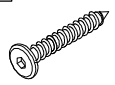
Étape 36:

30	15	5
		
4(pcs)	4(pcs)	2(pcs)
35		
		
2(pcs)		



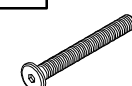


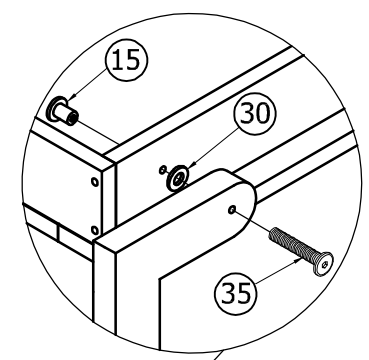
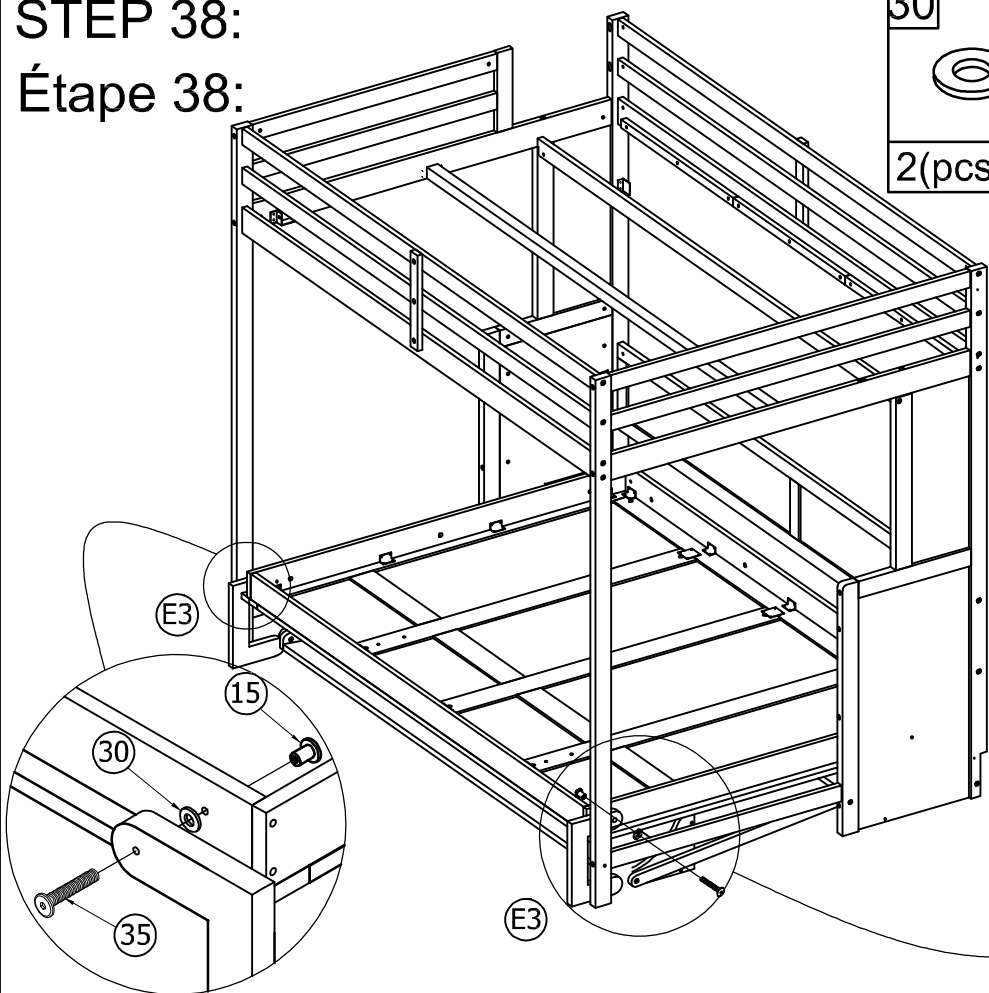
STEP 37:
Étape 37:



9

6(pcs)

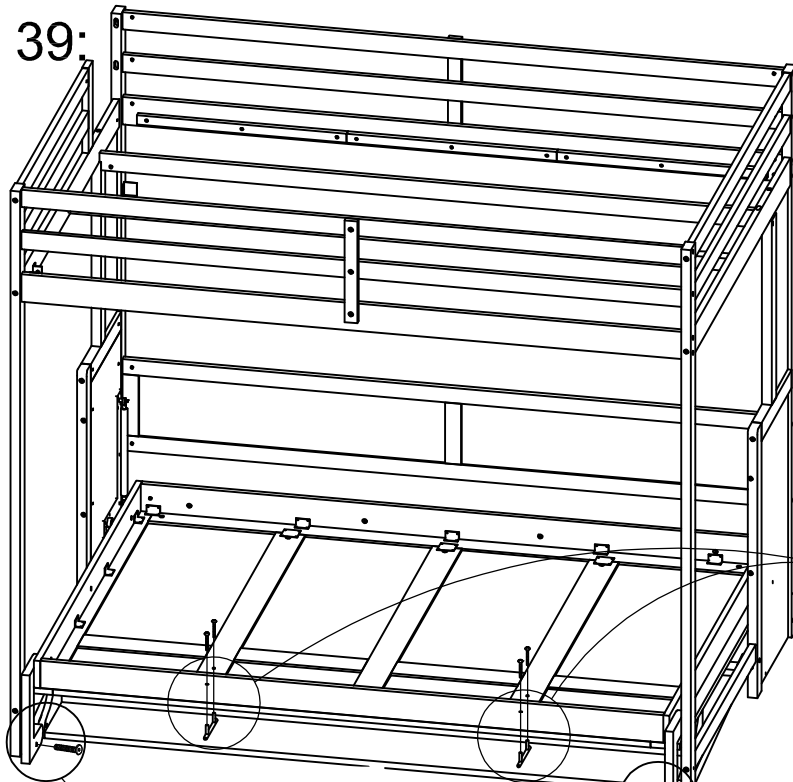
STEP 38:
Étape 38:

30	15	35
		
2(pcs)	2(pcs)	2(pcs)

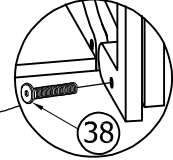
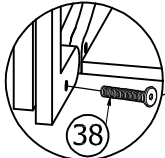
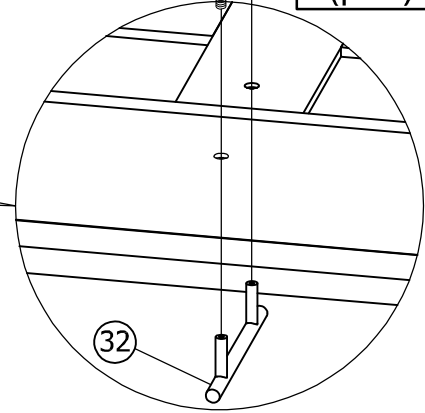


STEP 39:

Étape 39:

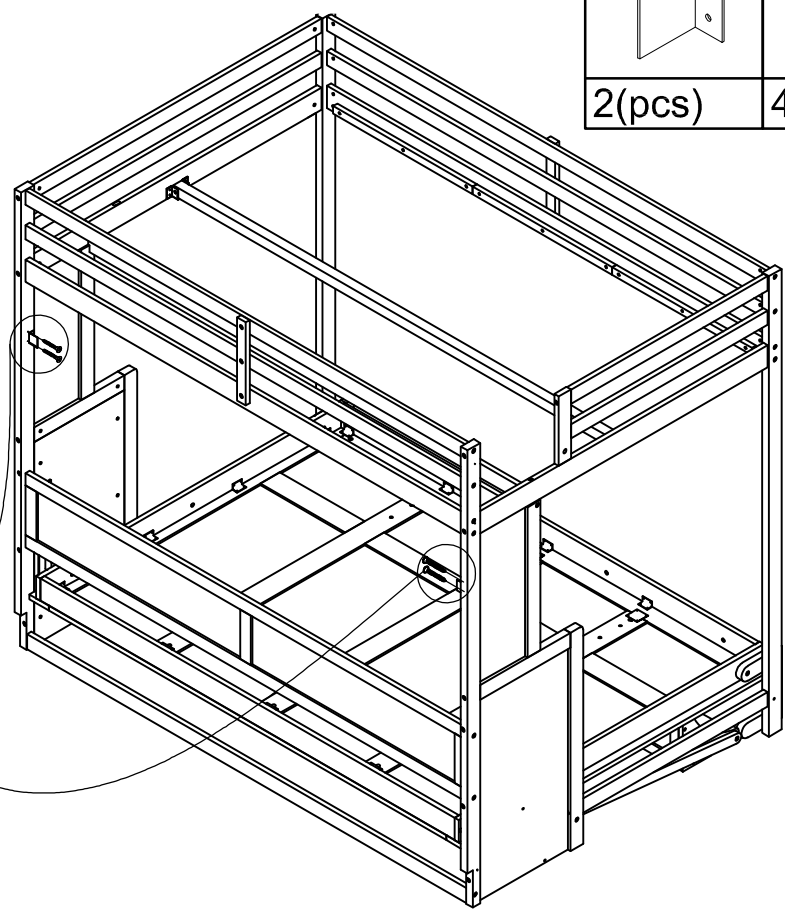


32	31
2(pcs)	4(pcs)
31	38
	2(pcs)

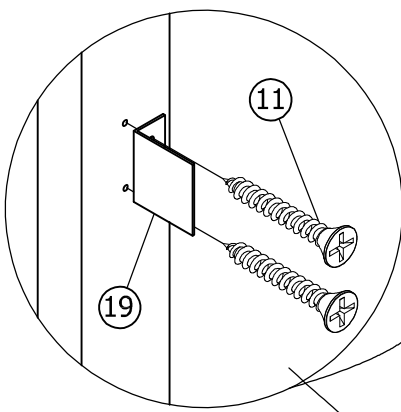


STEP 40:

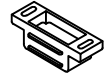

Étape 40:

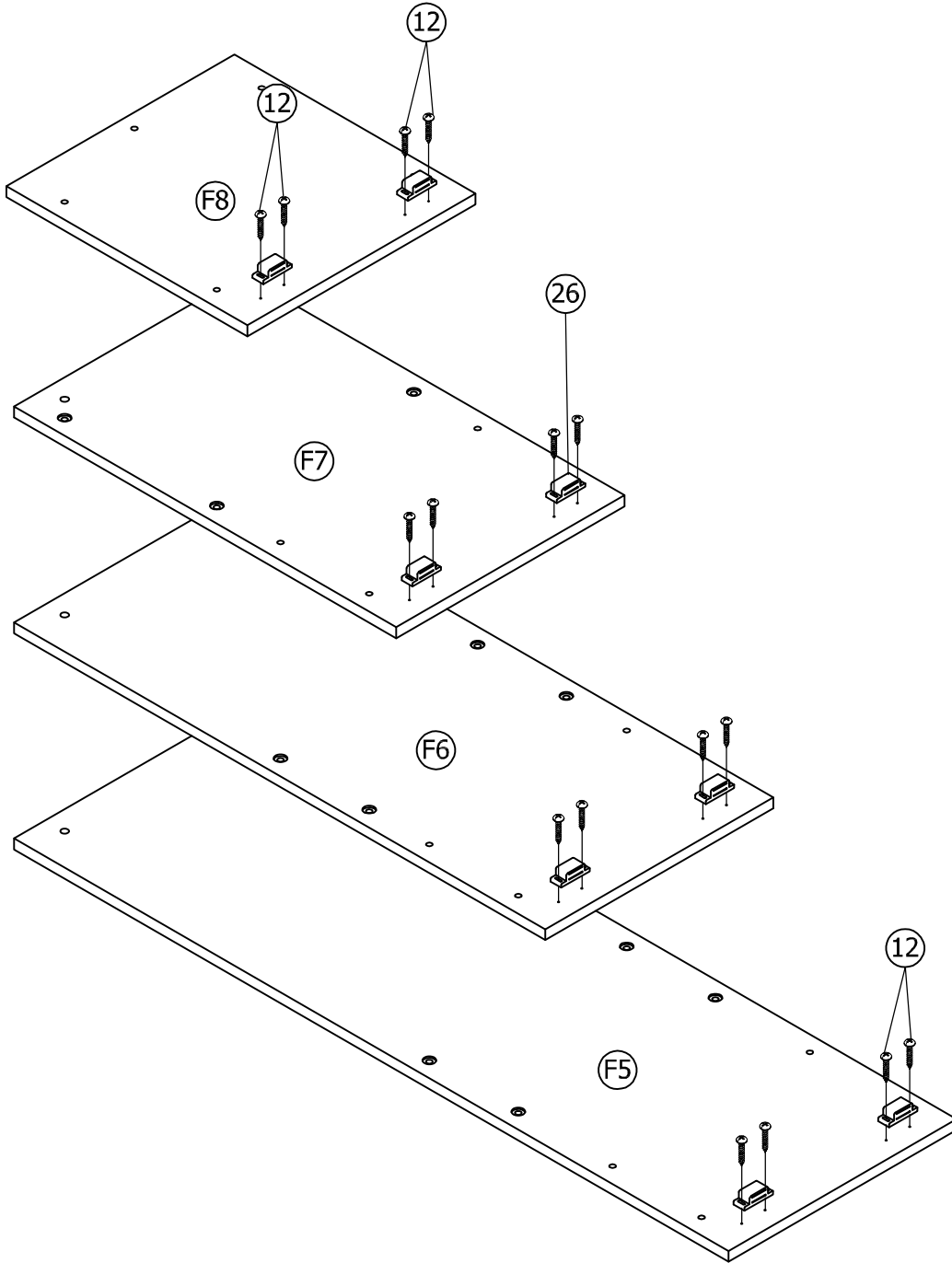


19	11
2(pcs)	4(pcs)



STEP 41:
Étape 41:

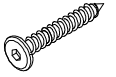
26	12
	
8(pcs)	16(pcs)



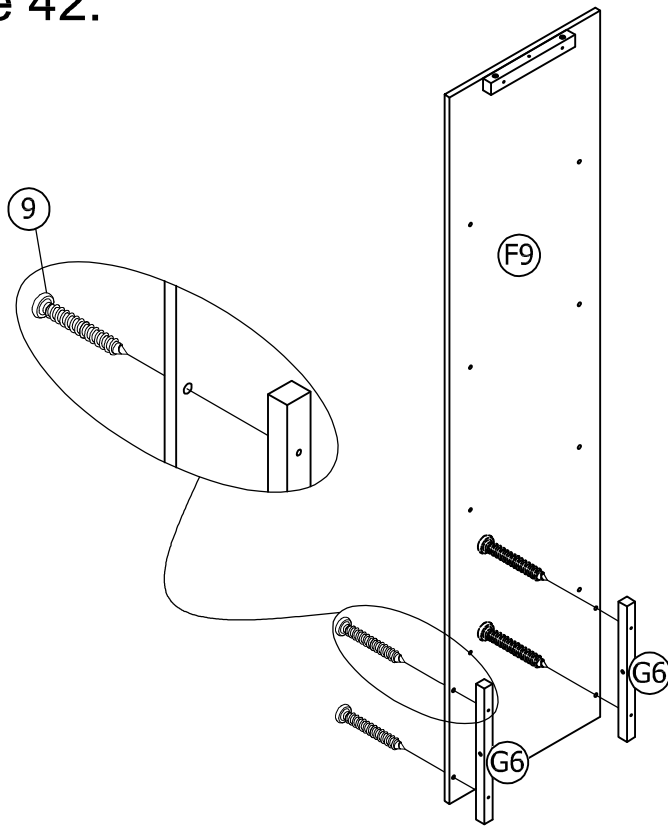
STEP 42:

Étape 42:

9



4(pcs)



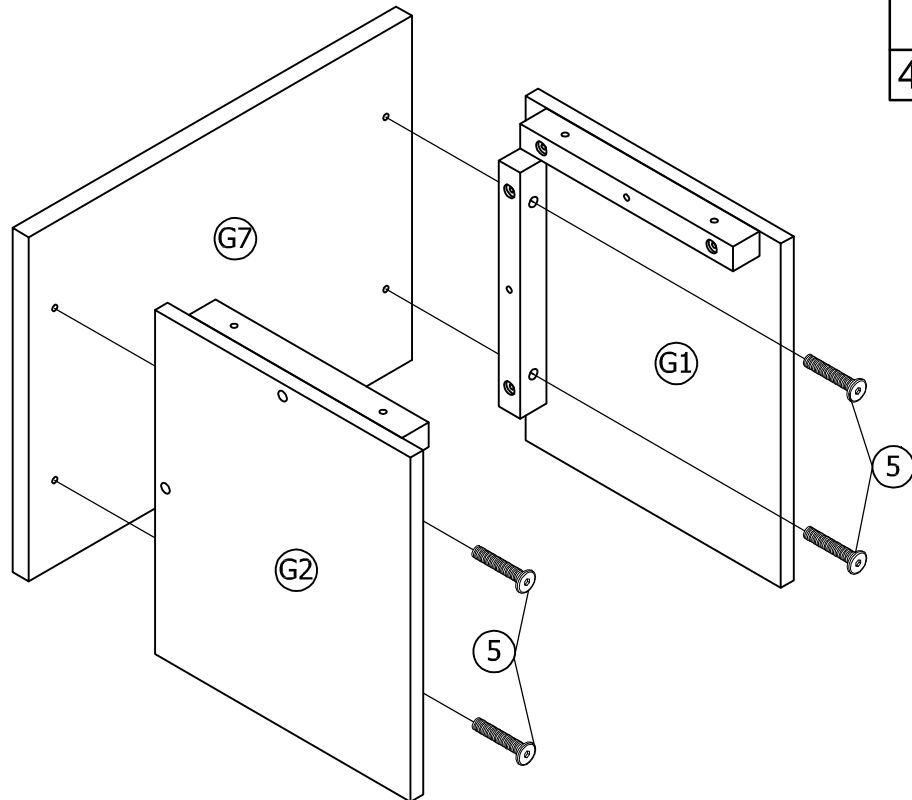
STEP 43:

Étape 43:

5

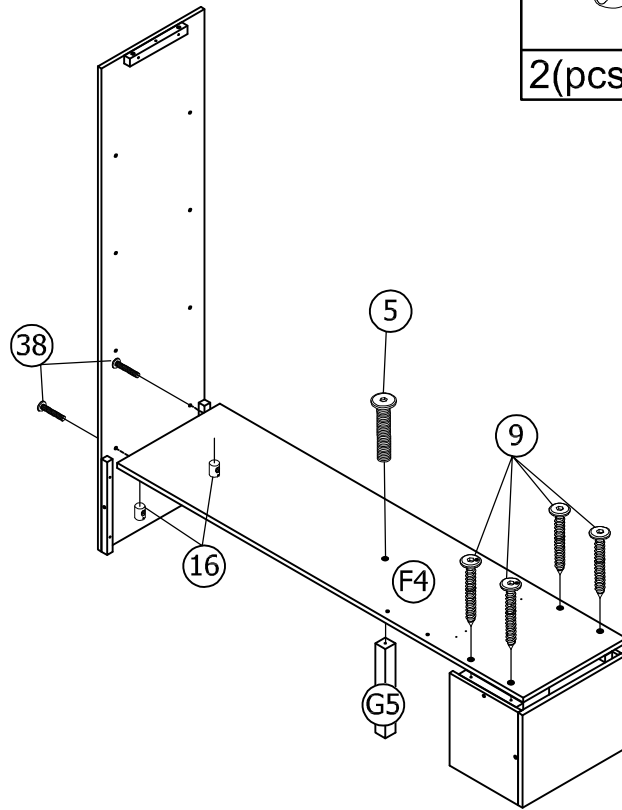


4(pcs)



STEP 44:

Étape 44:



16



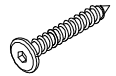
2(pcs)

5



1(pcs)

9



4(pcs)

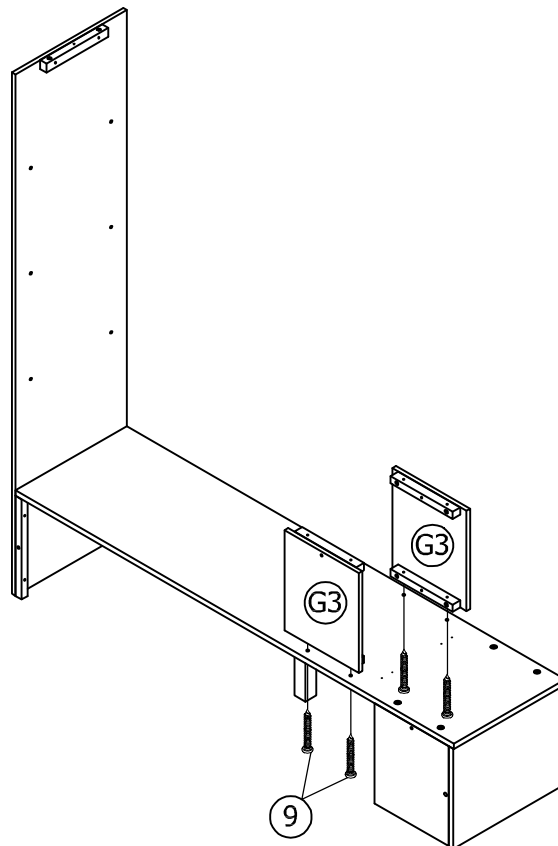
38



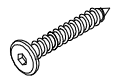
2(pcs)

STEP 45:

Étape 45:



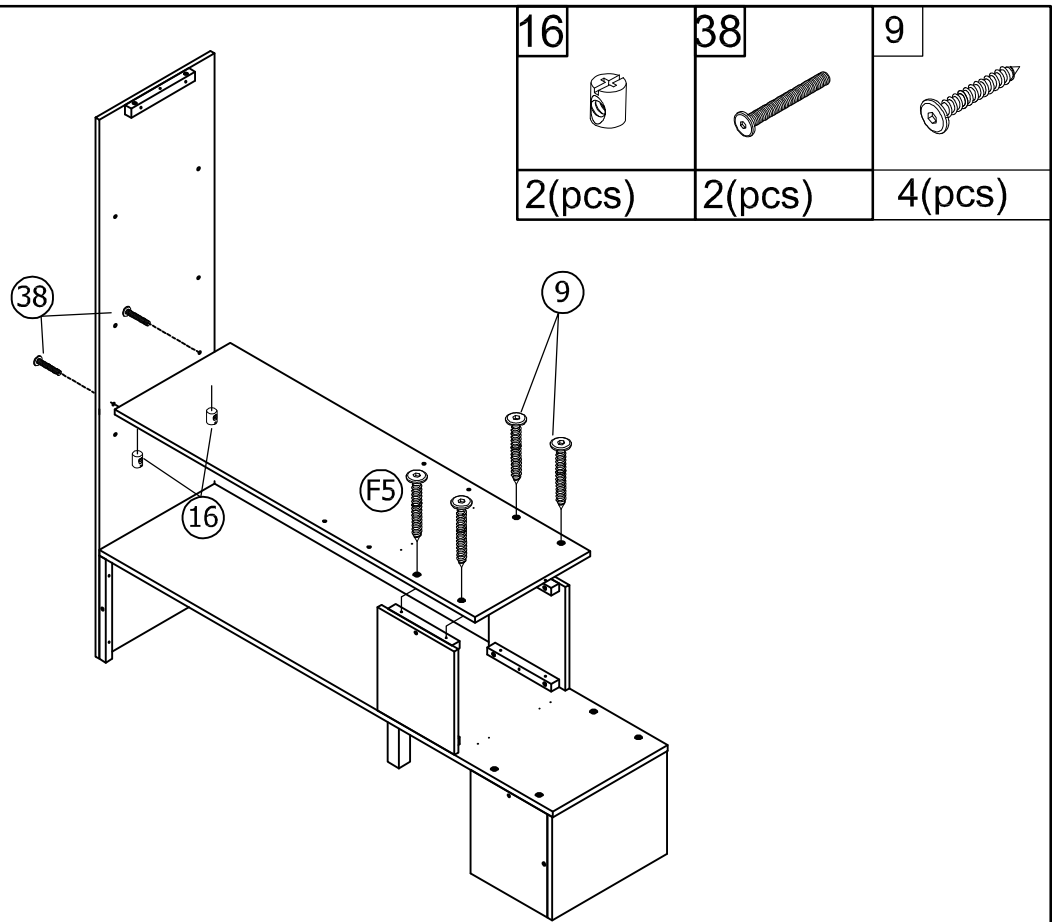
9



4(pcs)

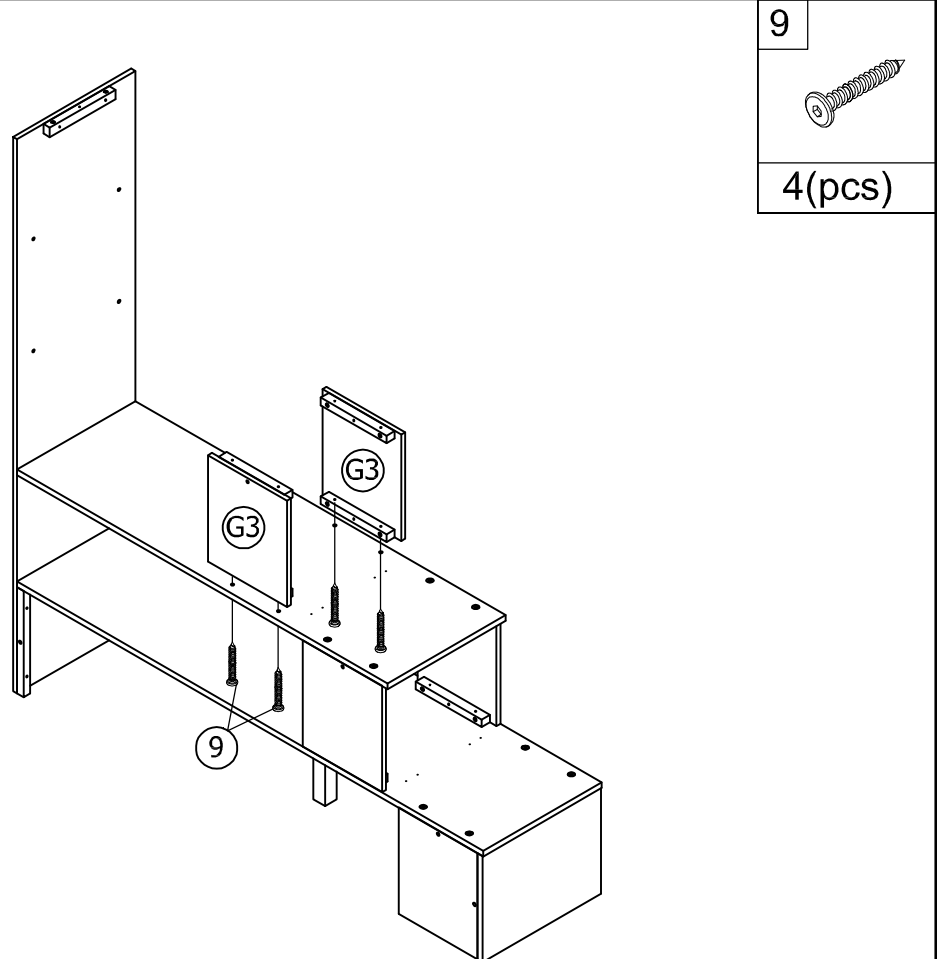
STEP 46:

Étape 46:



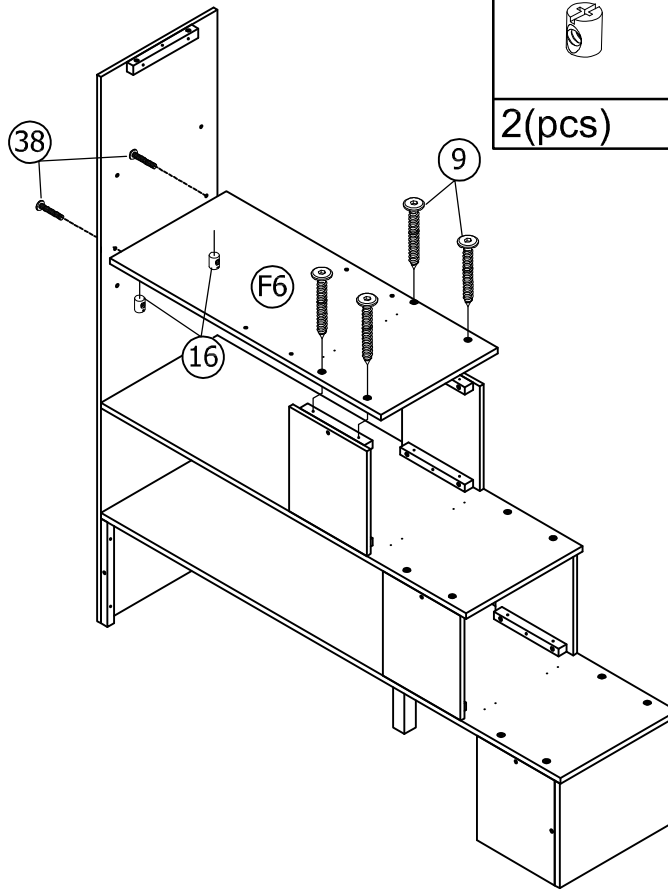
STEP 47:

Étape 47:



STEP 48:

Étape 48:



16



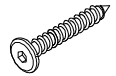
2(pcs)

38



2(pcs)

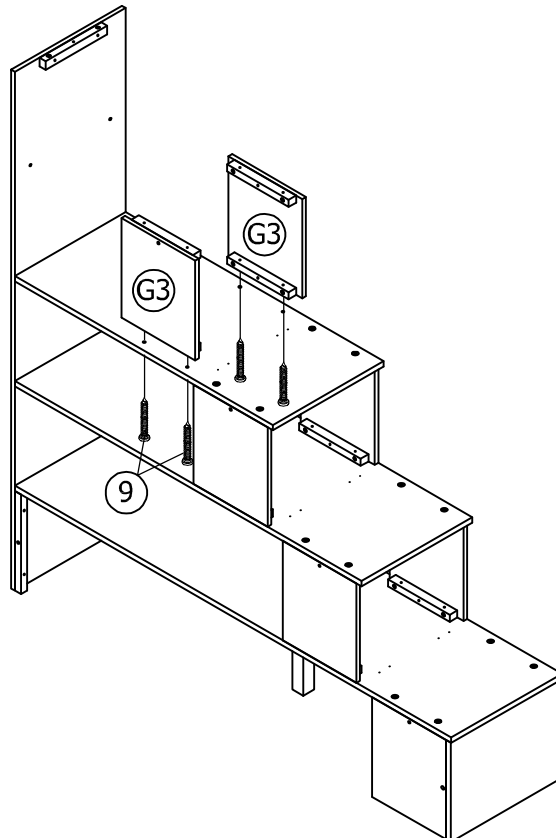
9



4(pcs)

STEP 49:

Étape 49:



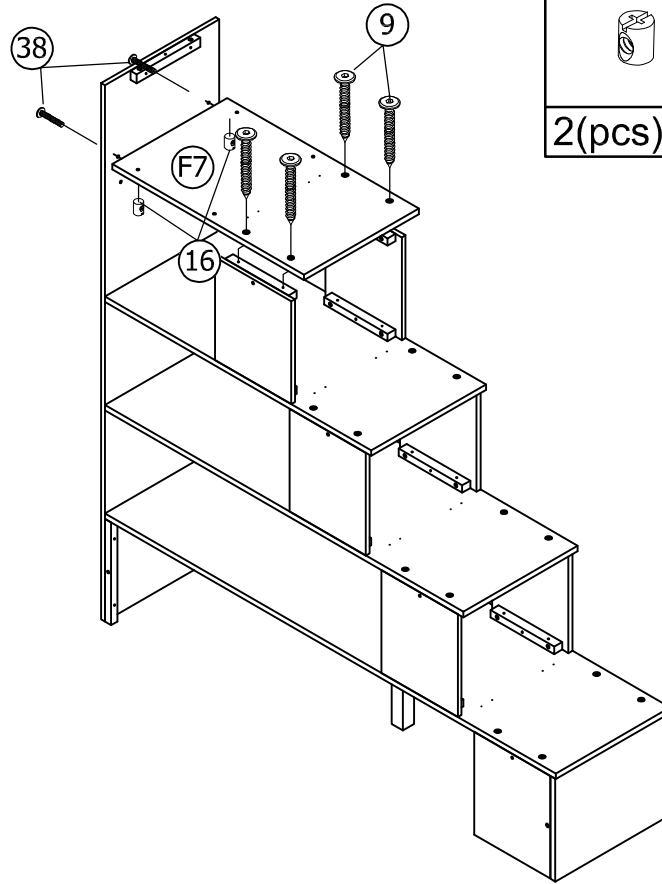
9



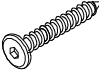


4(pcs)

STEP 50:

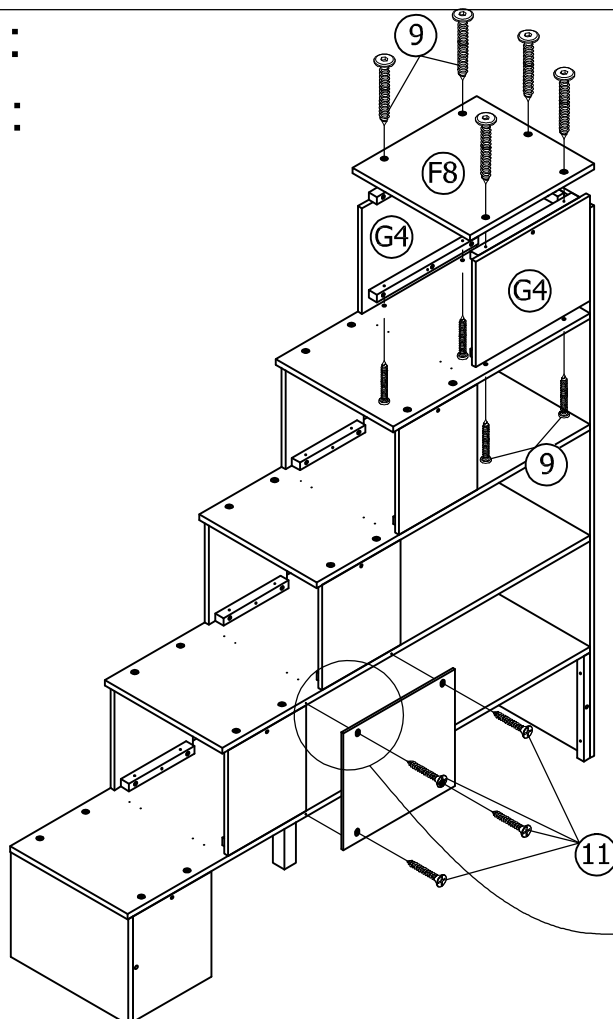
Étape 50:

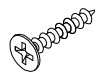
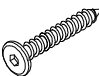


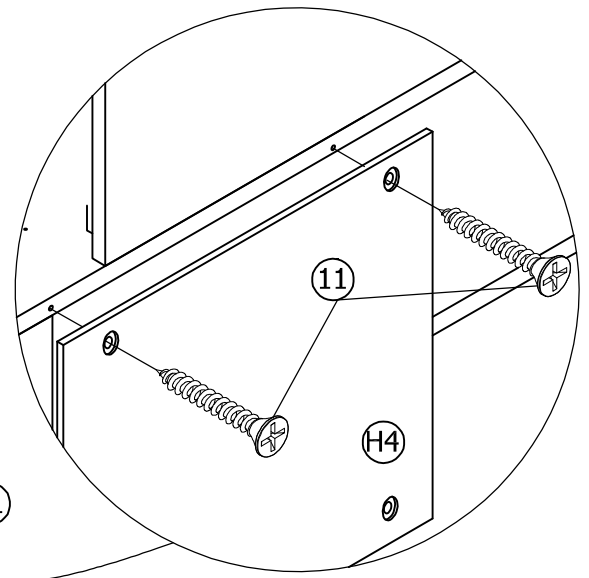
16	38	9
		
2(pcs)	2(pcs)	4(pcs)

STEP 51:

Étape 51:

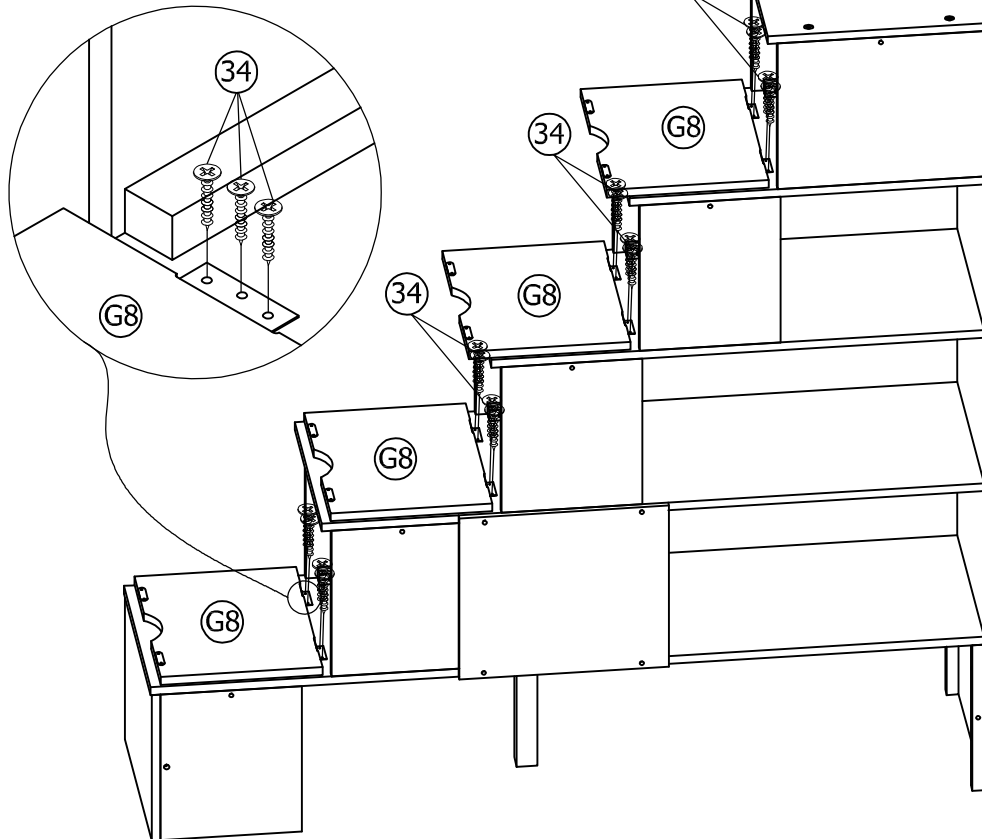


11	9
	
4(pcs)	9(pcs)

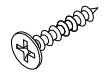


STEP 52:

Étape 52:



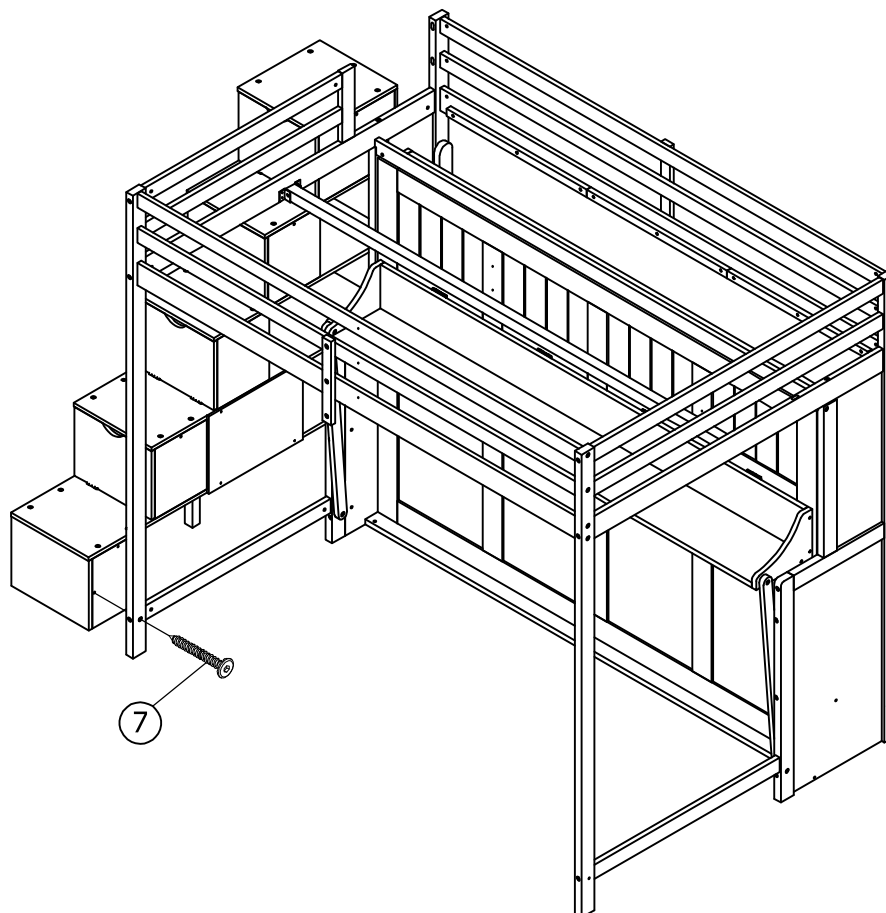
34



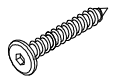
24(pcs)

STEP 53:

Étape 53:



7

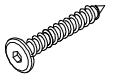


1(pc)

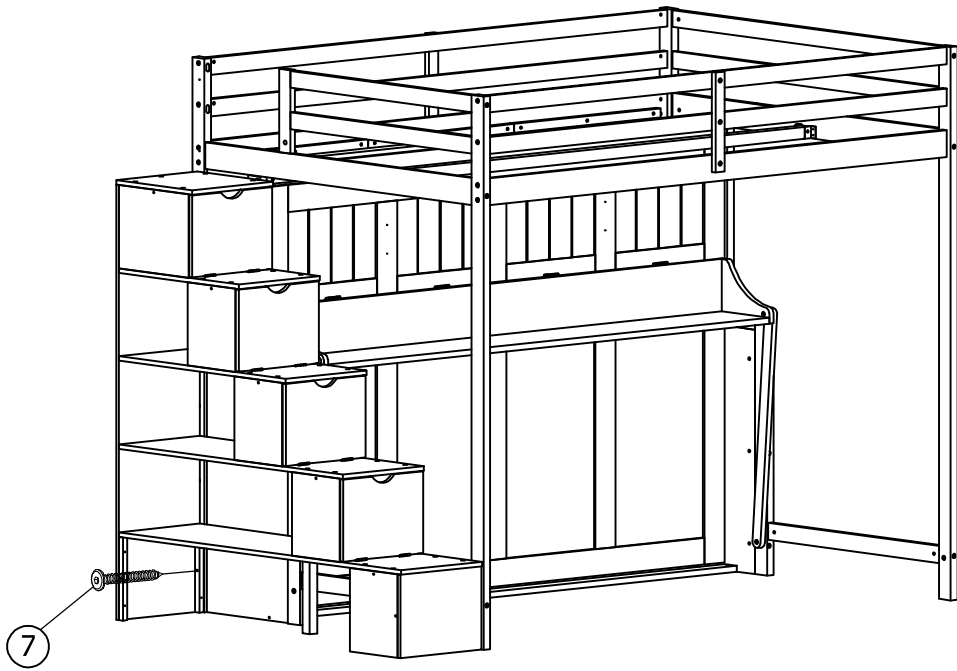
STEP 54:

Étape 54:

7



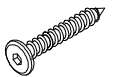
1(pc)



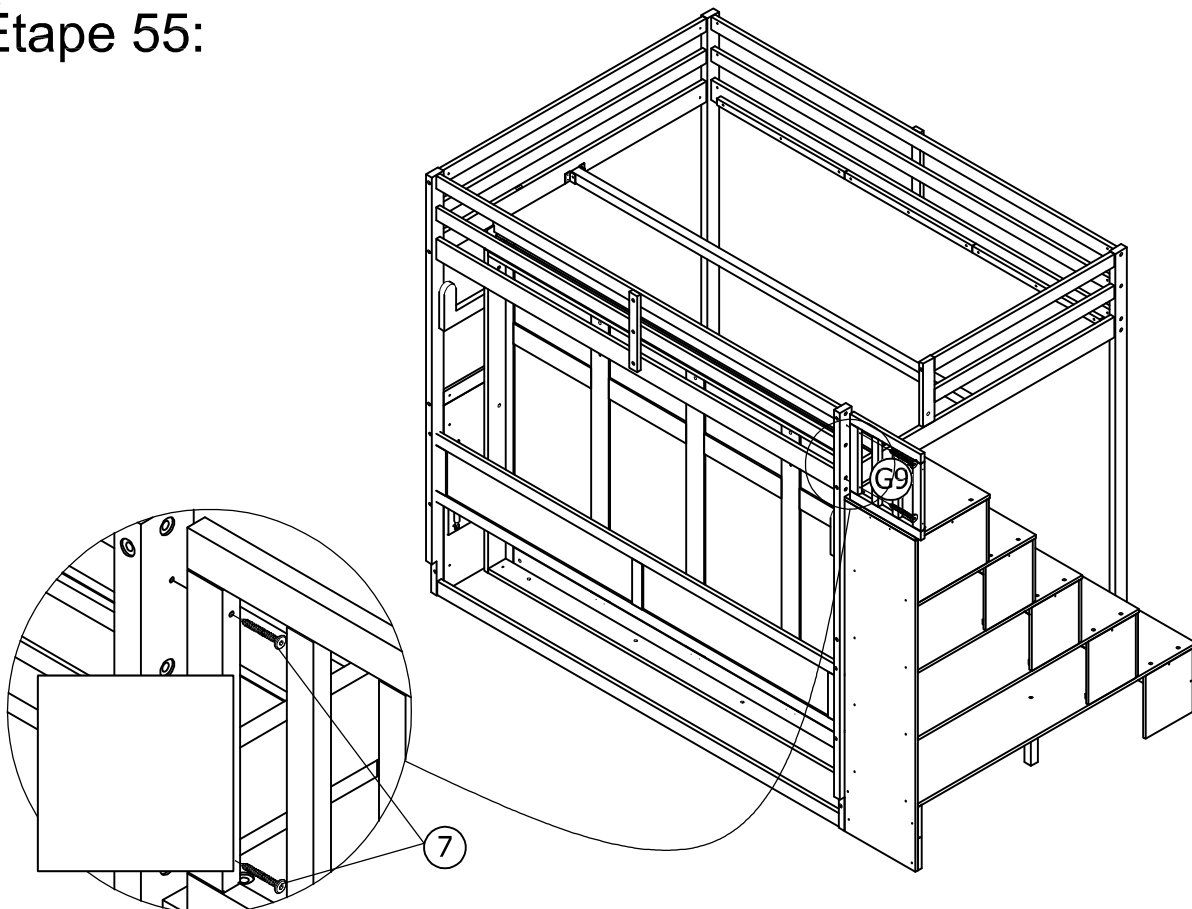
STEP 55:

Étape 55:

7



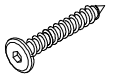
2(pcs)



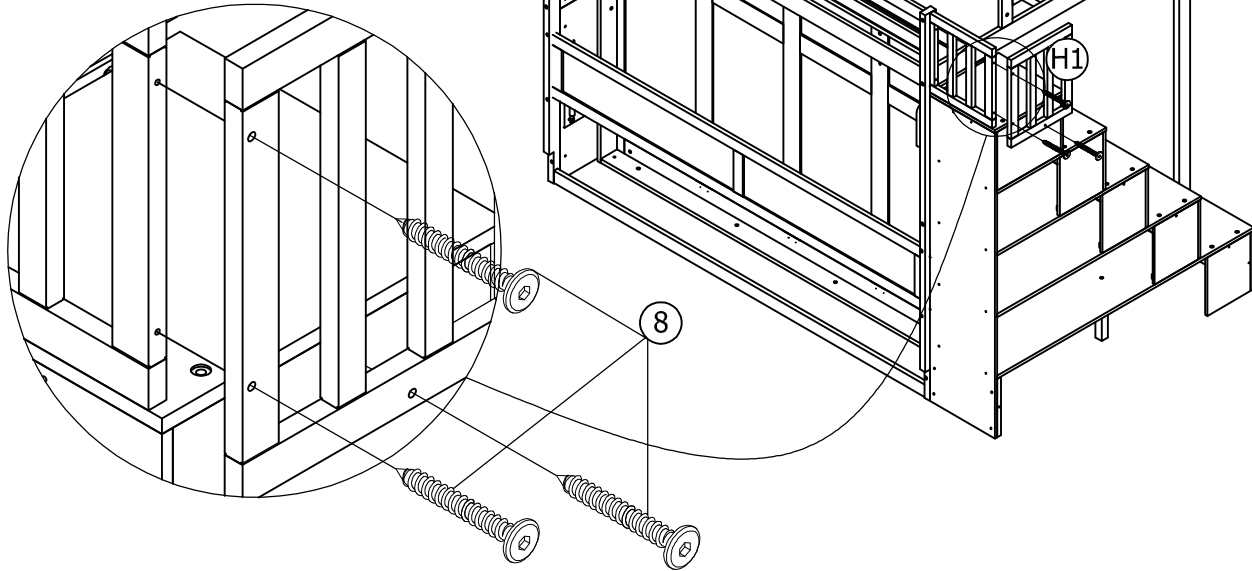
STEP 56:

Étape 56:

8



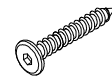
3(pcs)



STEP 57:

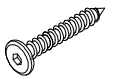
Étape 57:

7

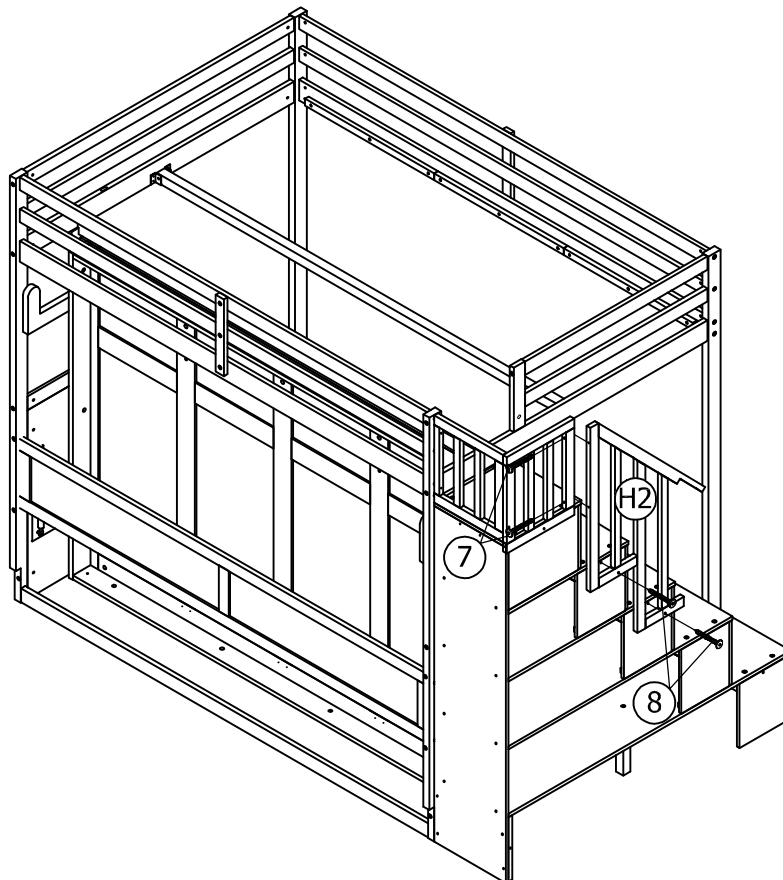


2(pcs)

8



2(pcs)



STEP 58:

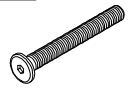
Étape 58:

15



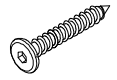
2(pcs)

5

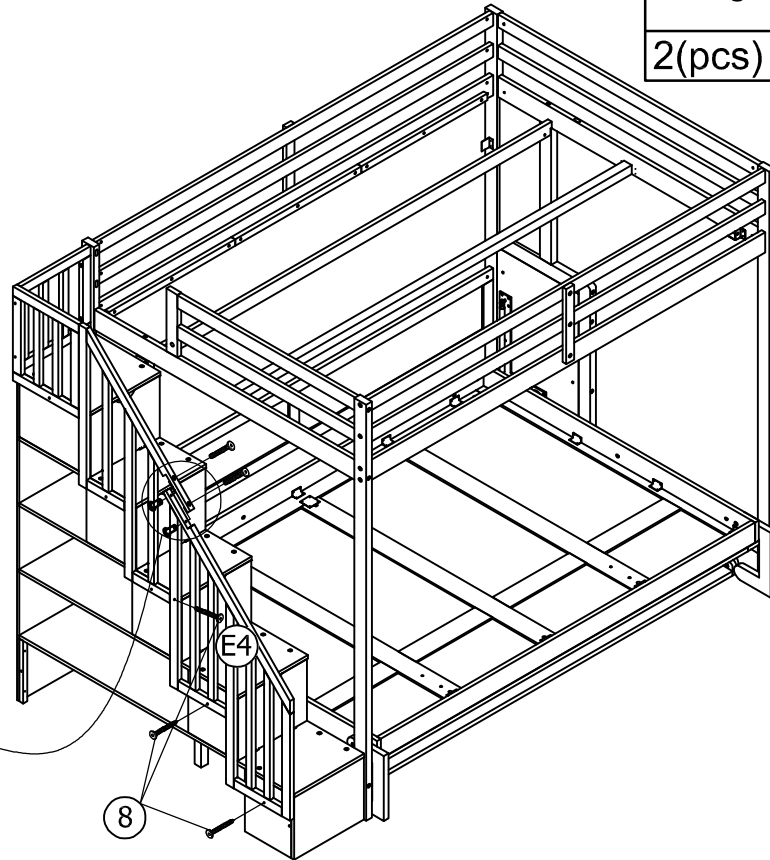
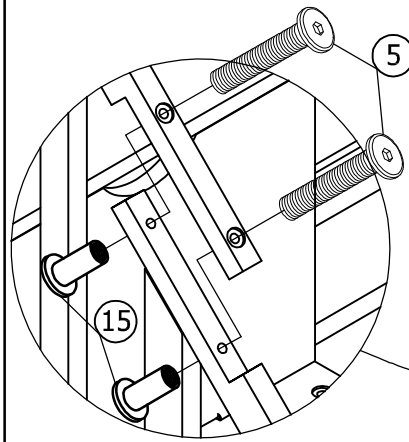


2(pcs)

8



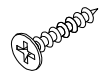
3(pcs)



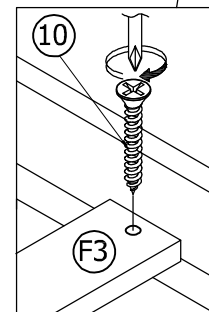
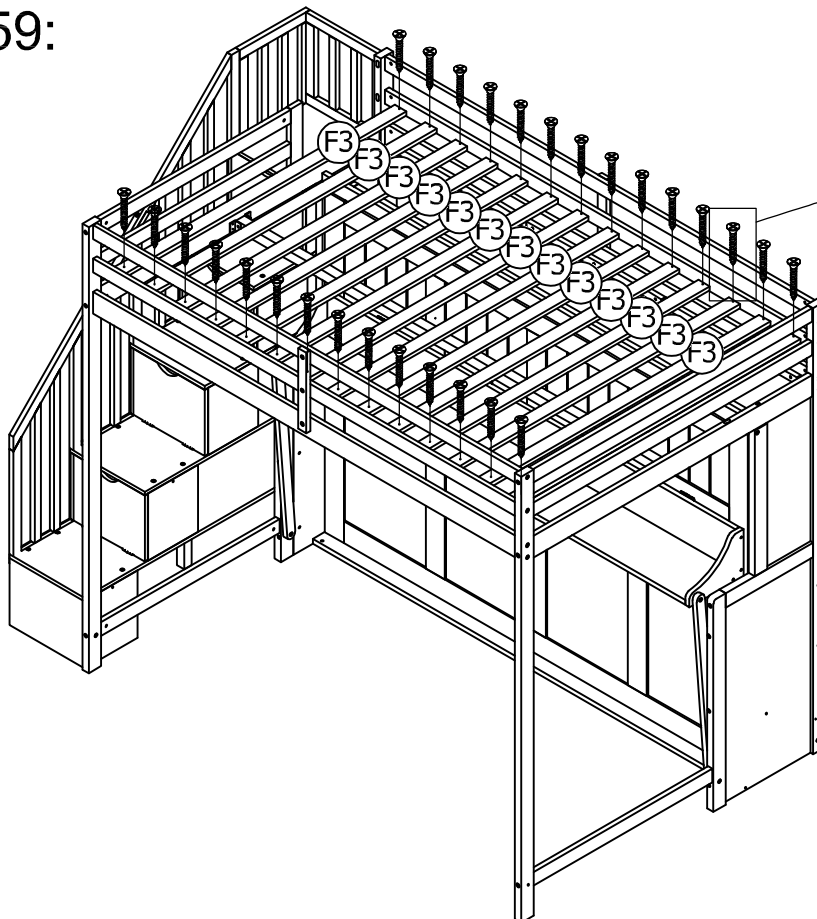
STEP 59:

Étape 59:

10



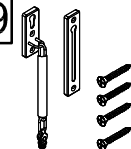
30(pcs)



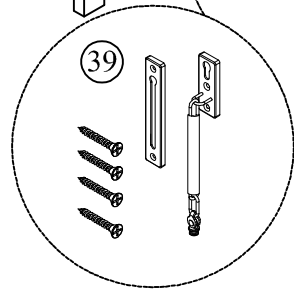
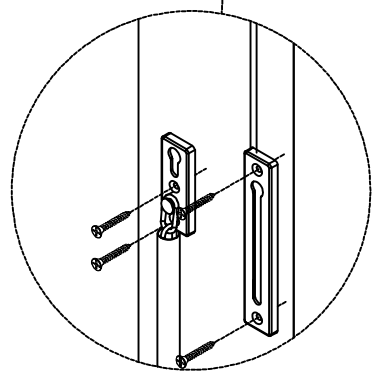
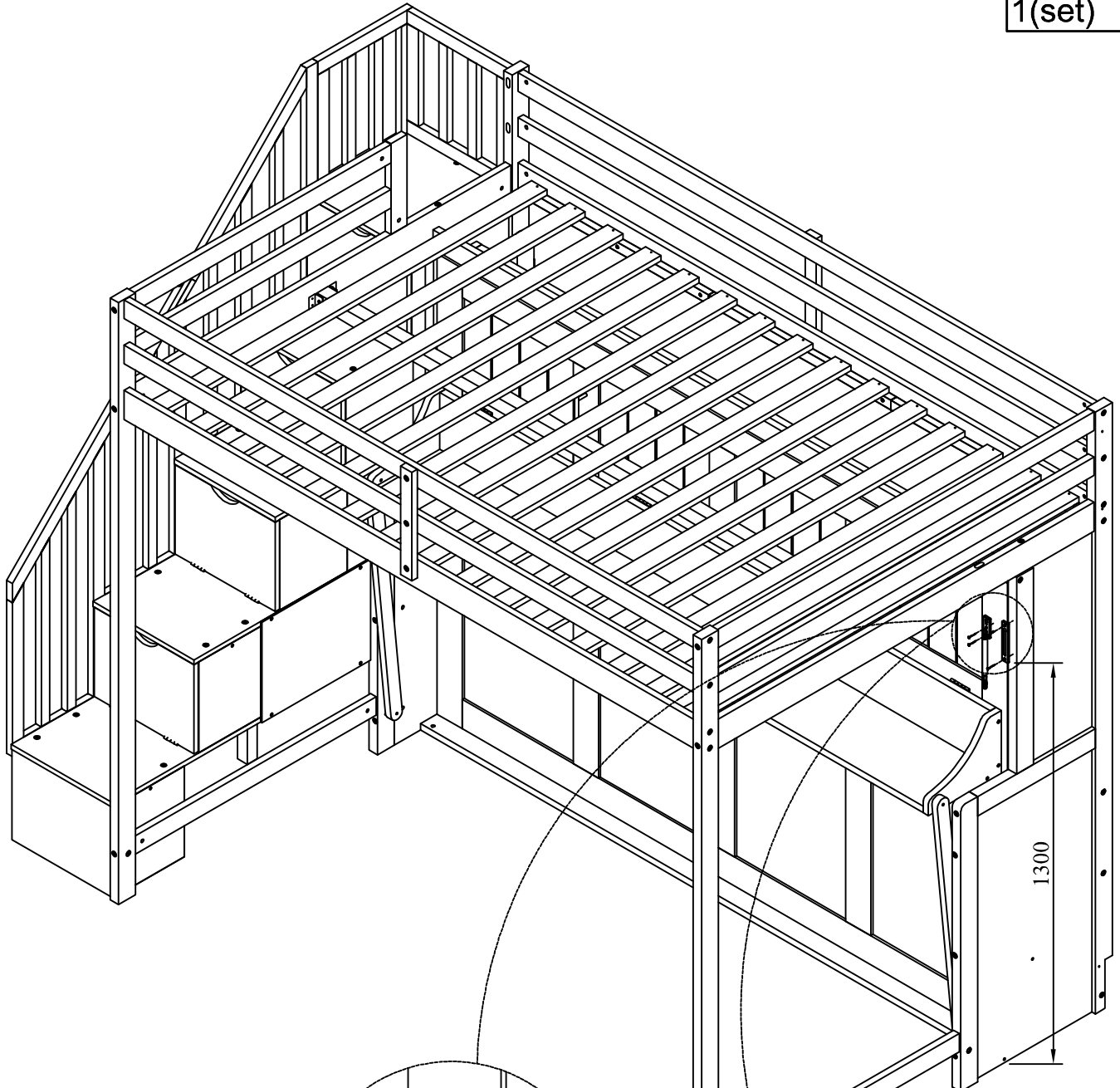
STEP 60:

Étape 60:

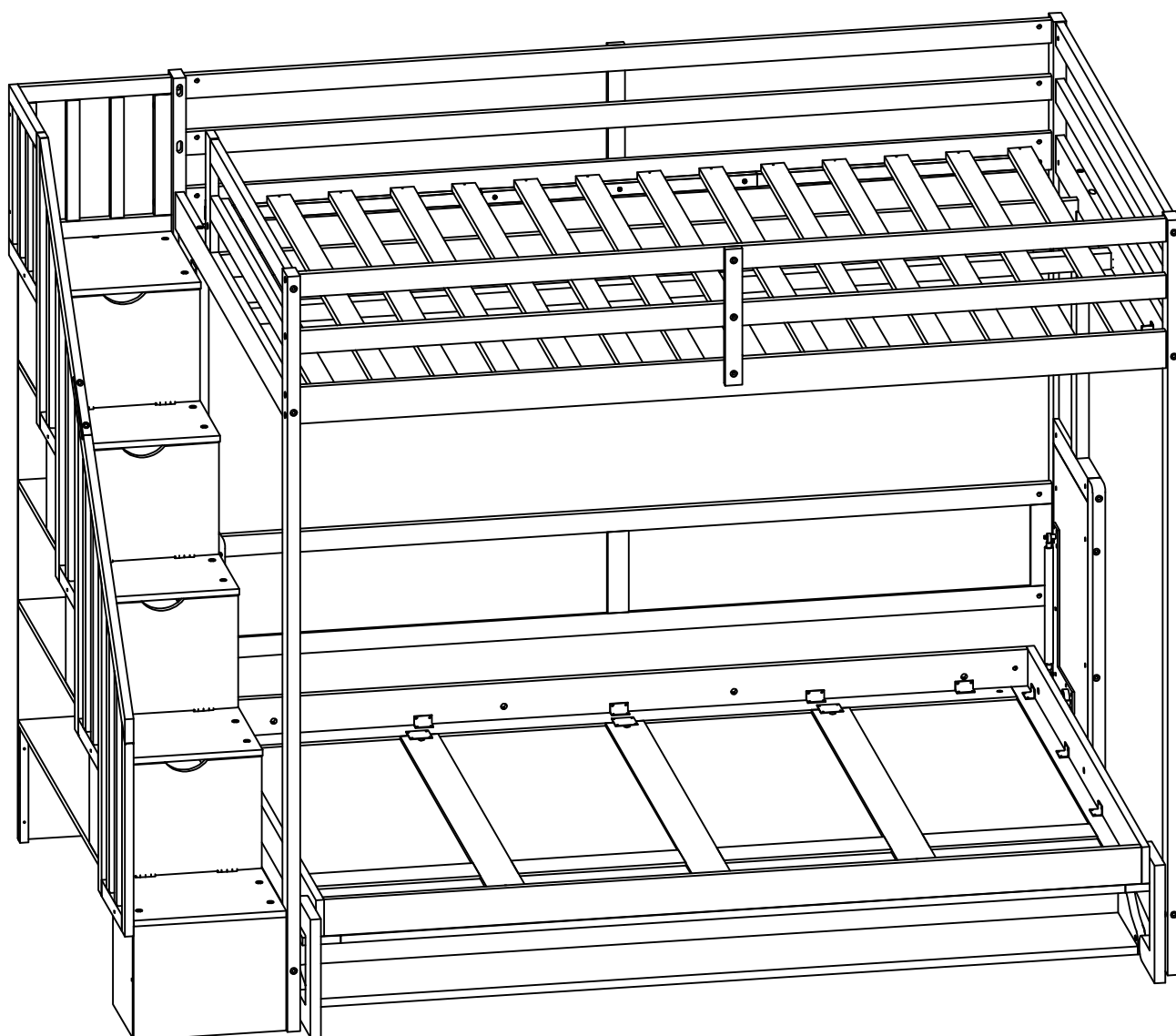
39



1(set)

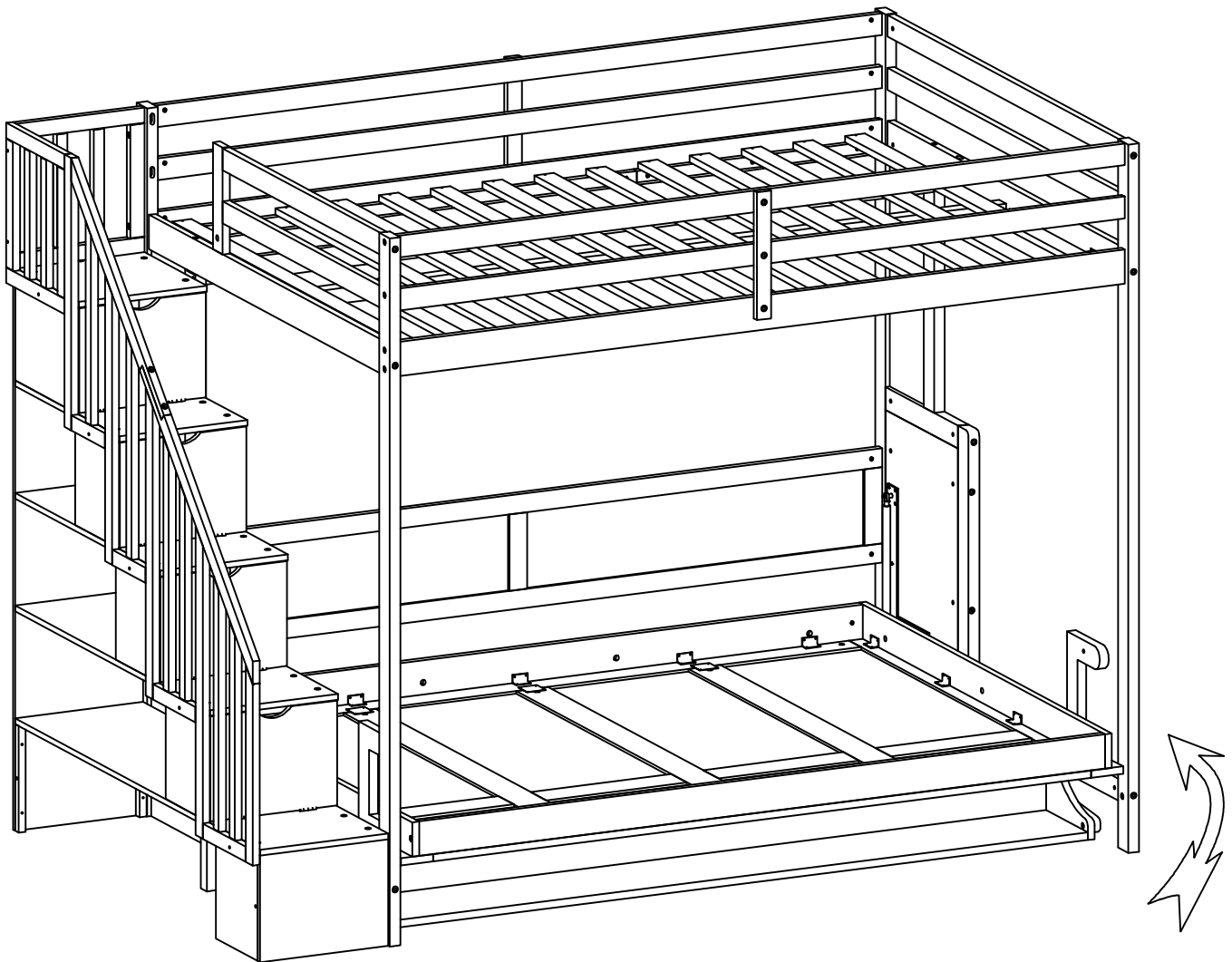


OPTION 4



STEP 1:

Étape 1:



STEP 2:

Étape 2:

