

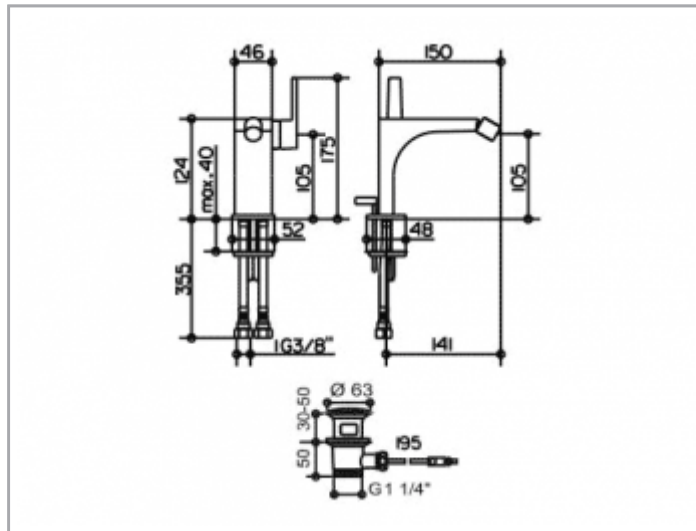
Edition 11

5110901000 Einhebel-Bidetmischer

PRODUKT



ZEICHNUNG



PRODUKTBESCHREIBUNG

mit Zugstangen-Ablaufgarnitur 1 1/4 Zoll,
 Einlochmontage mit Schnell-Montage-System,
 Mischwasserkartusche mit keramischen Dichtscheiben,
 Kugelgelenk, Luftsprudler cache TT M 18,5x1,
 Druckschläuche 420 mm, G 3/8 Zoll,
 Durchflussmenge begrenzt auf 7,6 l/min.

OBERFLÄCHE

verchromt

AUSSCHREIBUNGSTEXT

KEUCO EDITION 11 Einhebel-Bidetmischer 5110901000
 hochglanzverchromter Einhebel-Bidetmischer,
 in geradlinigem Design und klarer, geometrischer Formensprache,
 für Standmontage, inklusive Zugstangen-Ablaufgarnitur 1 1/4 Zoll,
 hochwertige Mischwasserkartusche
 mit keramischen Dichtscheiben und Temperaturbegrenzung,
 Einlochmontage mit Schnell-Montage-System,
 Kugelgelenk, Luftsprudler cache TT M 18,5x1,
 Höhe 175 mm, Auslaufhöhe max. 105 mm, Ausladung max. 150 mm,
 Kugelgelenk bis 25° neigbar,
 Wasseranschluss mit flexiblen Druckschläuchen, Länge 420 mm,
 Gewindedurchmesser G 3/8 Zoll,
 Durchflussmenge begrenzt auf 7,6 l/min.
 Anschlussrohrlänge 350 mm,
 Zugstangen-Ablaufgarnitur mit G 1 1/4 Zoll Anschlussgewinde,
 Länge der Zugstange 400 mm,
 Abdeckstopfen Durchmesser 63 mm