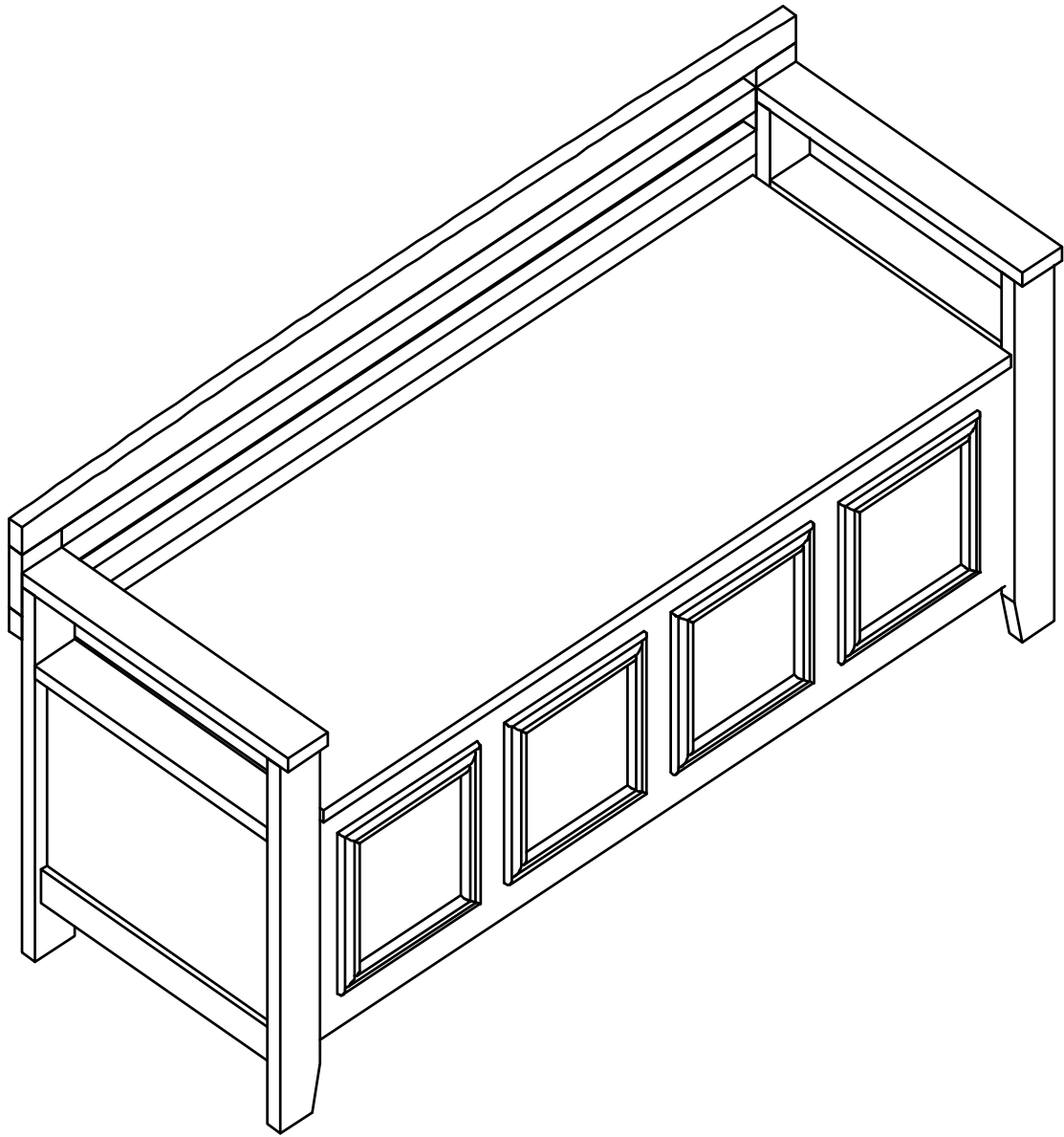
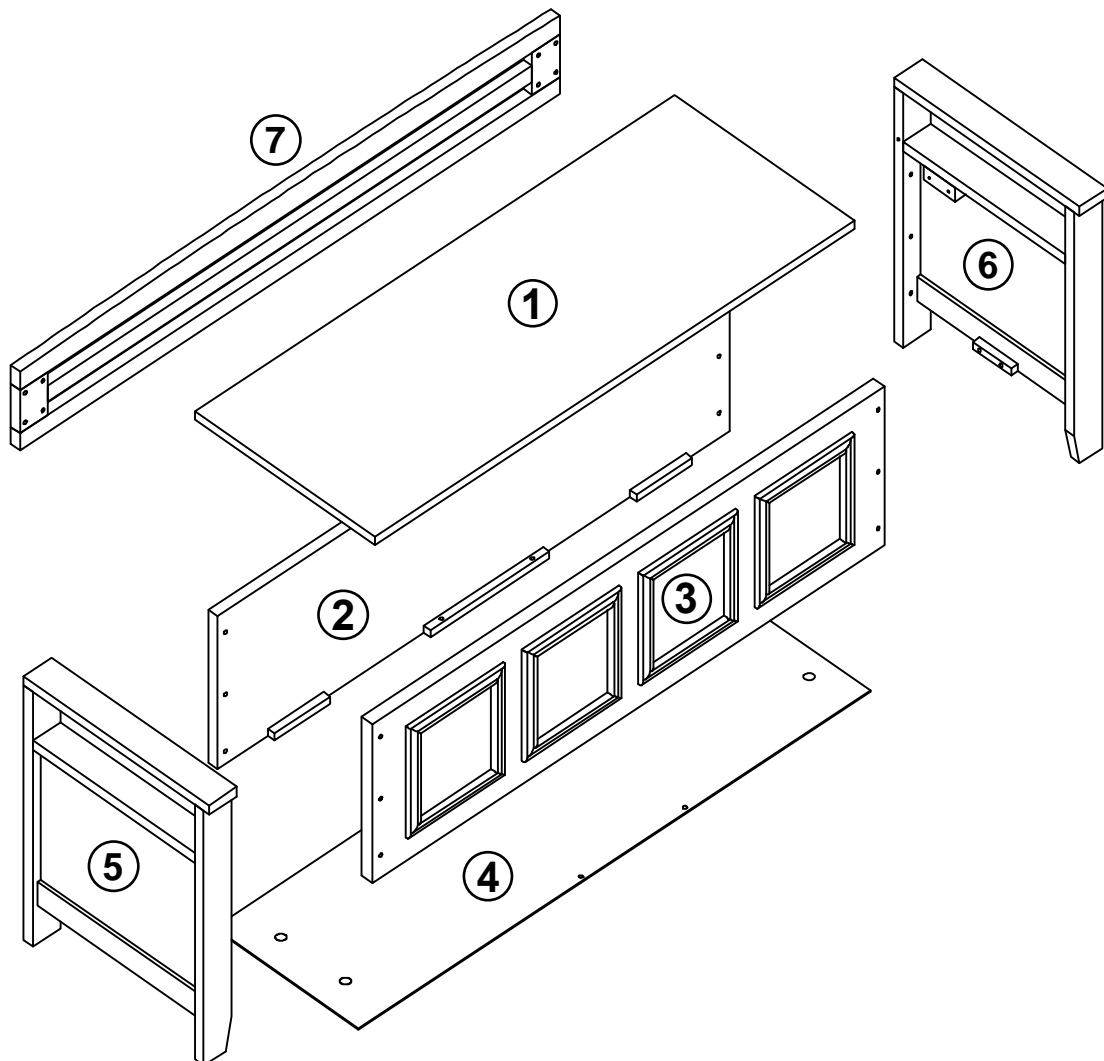


**STORAGE BENCH
BANC COFFRE
BANCO BAÚL**



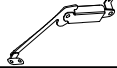
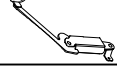
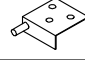
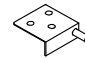


Part list / Liste des pièces / Lista de piezas


1	Seat panel / Panneau du siège / Panel del asiento	01
2	Back panel / Panneau du dossier / Panel del respaldo	01
3	Front panel / Panneau avant / Panel delantero	01
4	Bottom panel / Panneau inférieur / Panel inferior	01
5	Left side panel / Panneau latéral gauche / Panel lateral izquierdo	01
6	Right side panel / Panneau latéral droit / Panel lateral derecho	01
7	Back frame / Châssis du dossier / Armazón del respaldo	01



Hardware list / Liste des pièces/ Lista de tornillería

A	Wood screw (Ø3x15mm) / Vis de bois / Tornillo para madera		18
B	Wood screw (Ø5x35mm) / Vis de bois / Tornillo para madera		20
C	Left lid support / Support de couvercle gauche / Soporte de tapa izquierda		1
D	Right lid support / Support de couvercle droite / Soporte de tapa derecha		1
E	Right hinge / Charnière droite / Bisagra derecha		1
F	Left hinge / Charnière gauche / Bisagra izquierda		1

Tools required / Outils requis / Herramientas requeridas

Philips screwdriver / Tournevis philips / Destornillador estándar		Not supplied / Non fourni / No incluido
---	--	---

IMPORTANT:

1. Do not tighten bolts completely until all bolts are completely lined up and inserted into holes / nuts.
2. Do not over tighten screws to avoid stripping.
3. Please use hand tools to assemble this product. Do not use power tools.

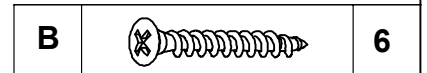
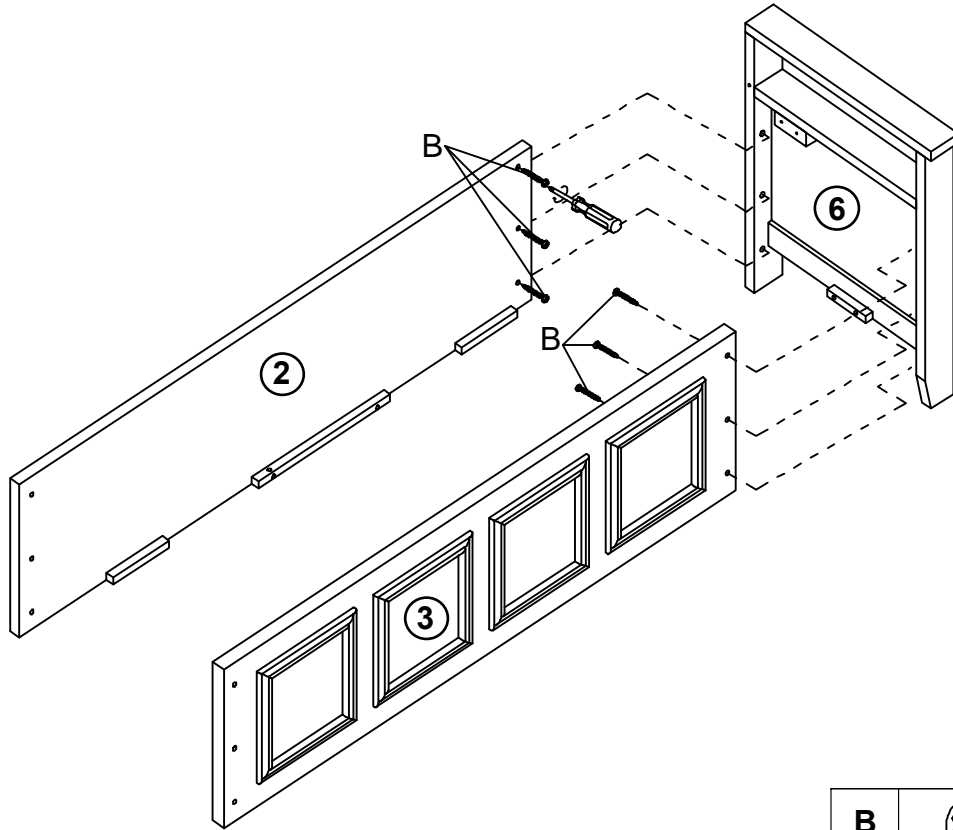
IMPORTANT:

1. Ne serrez pas complètement les boulons jusqu'à ce que tous les boulons soient complètement alignés et insérés dans les trous / écrous.
2. Ne pas trop serrer les vis pour éviter le décapage.
3. Utilisez des outils à main pour assembler ce produit. N'utilisez pas d'outils électriques.

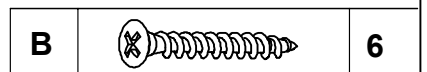
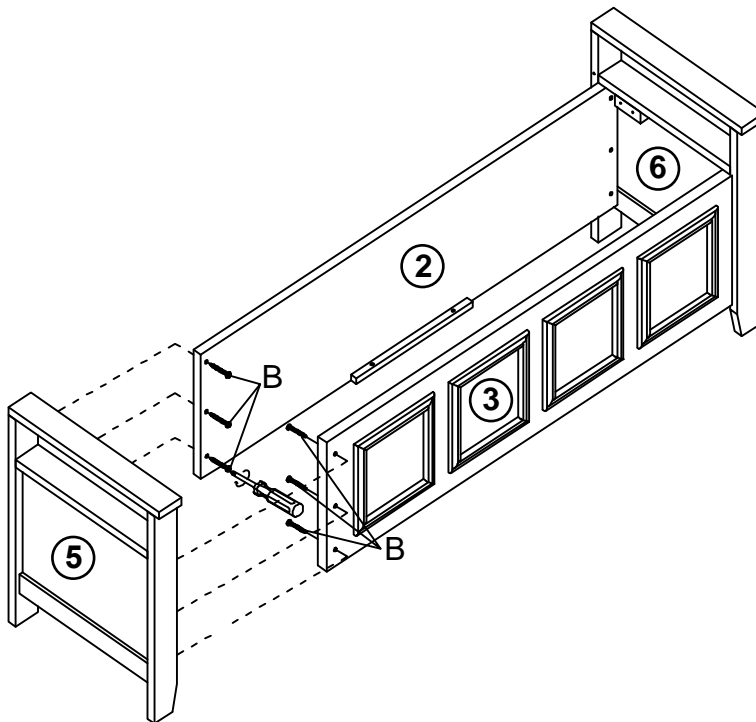
IMPORTANTE:

1. No apriete completamente los pernos hasta que todos los tornillos estén alineados completamente y se inserten en los agujeros / tuercas.
2. No apriete demasiado los tornillos para evitar que se pelen.
3. Utilice herramientas de mano para montar este producto. No utilice herramientas eléctricas.

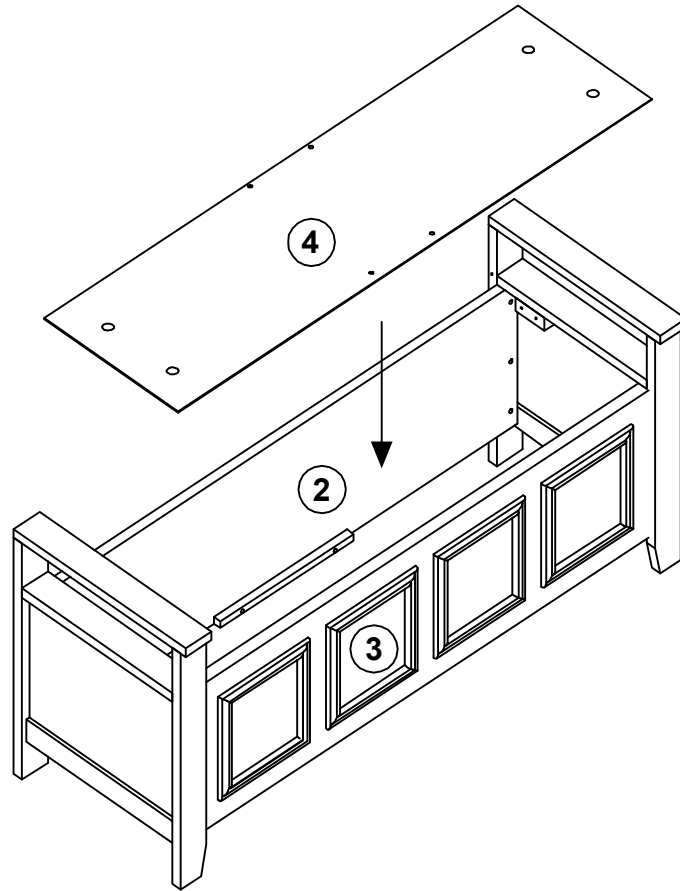
1.



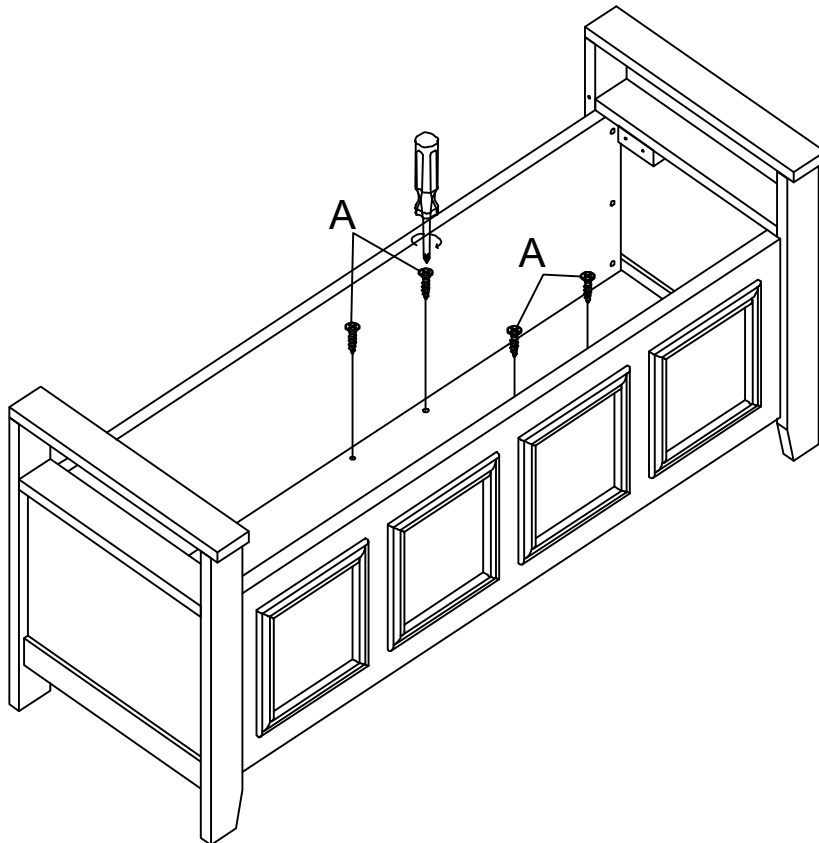
2.




3.

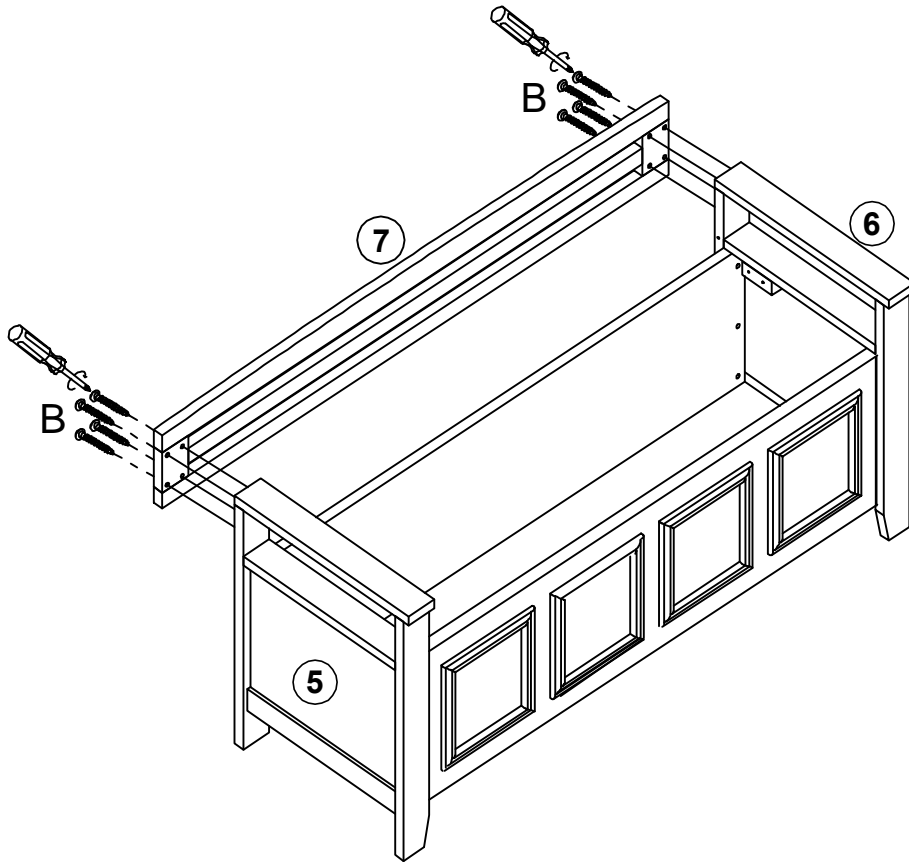


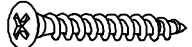
4.



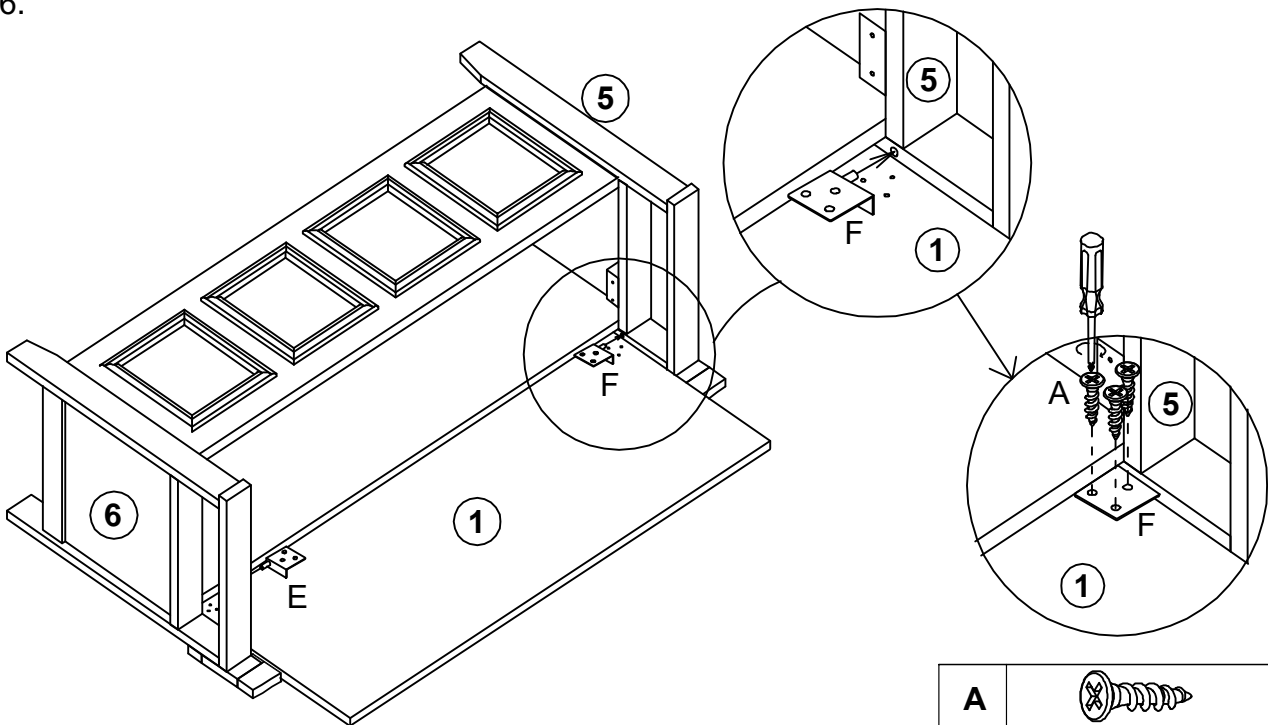
A		4
---	---	---




5.



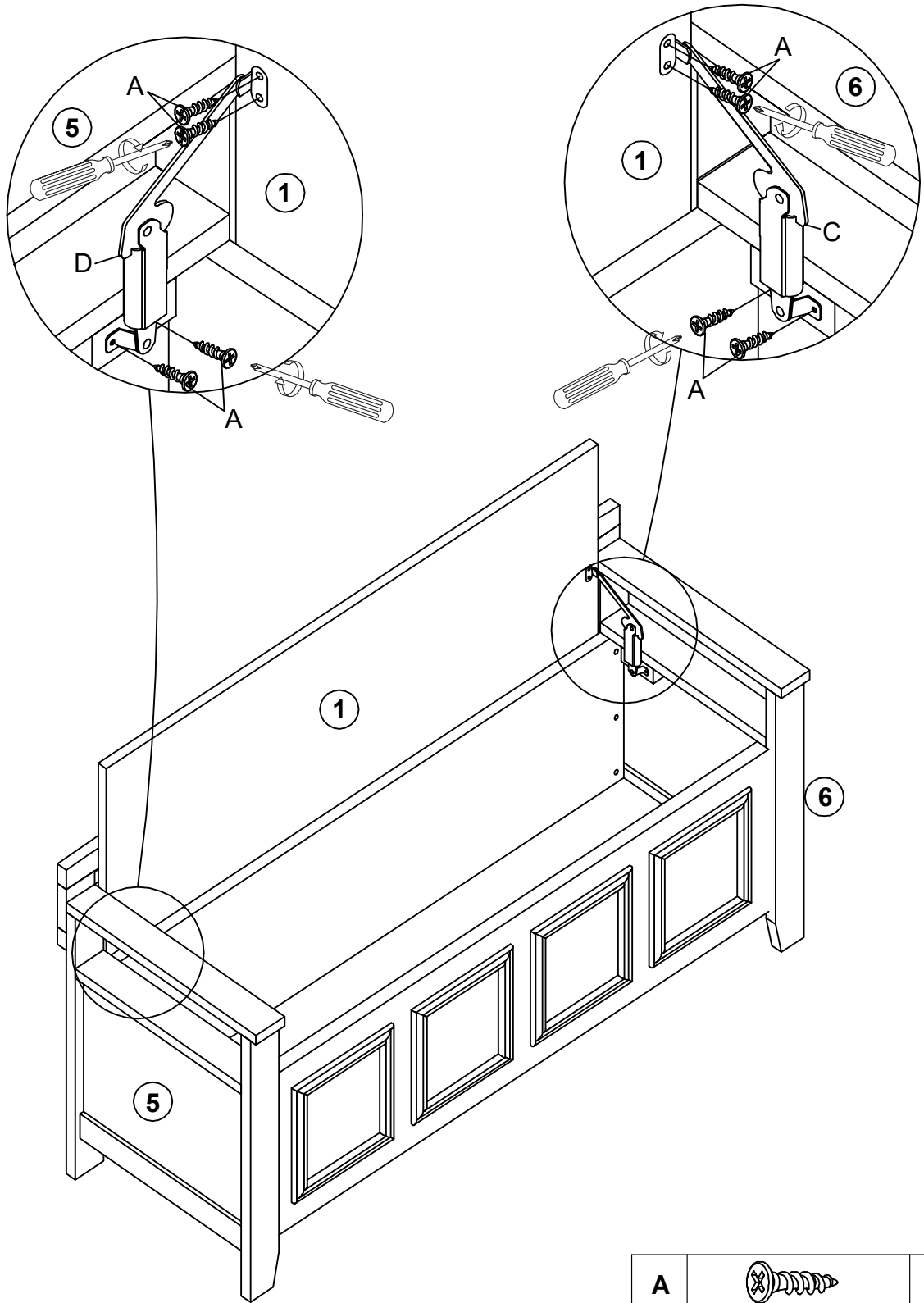
B		8
----------	---	----------




6.



A		6
E		1
F		1

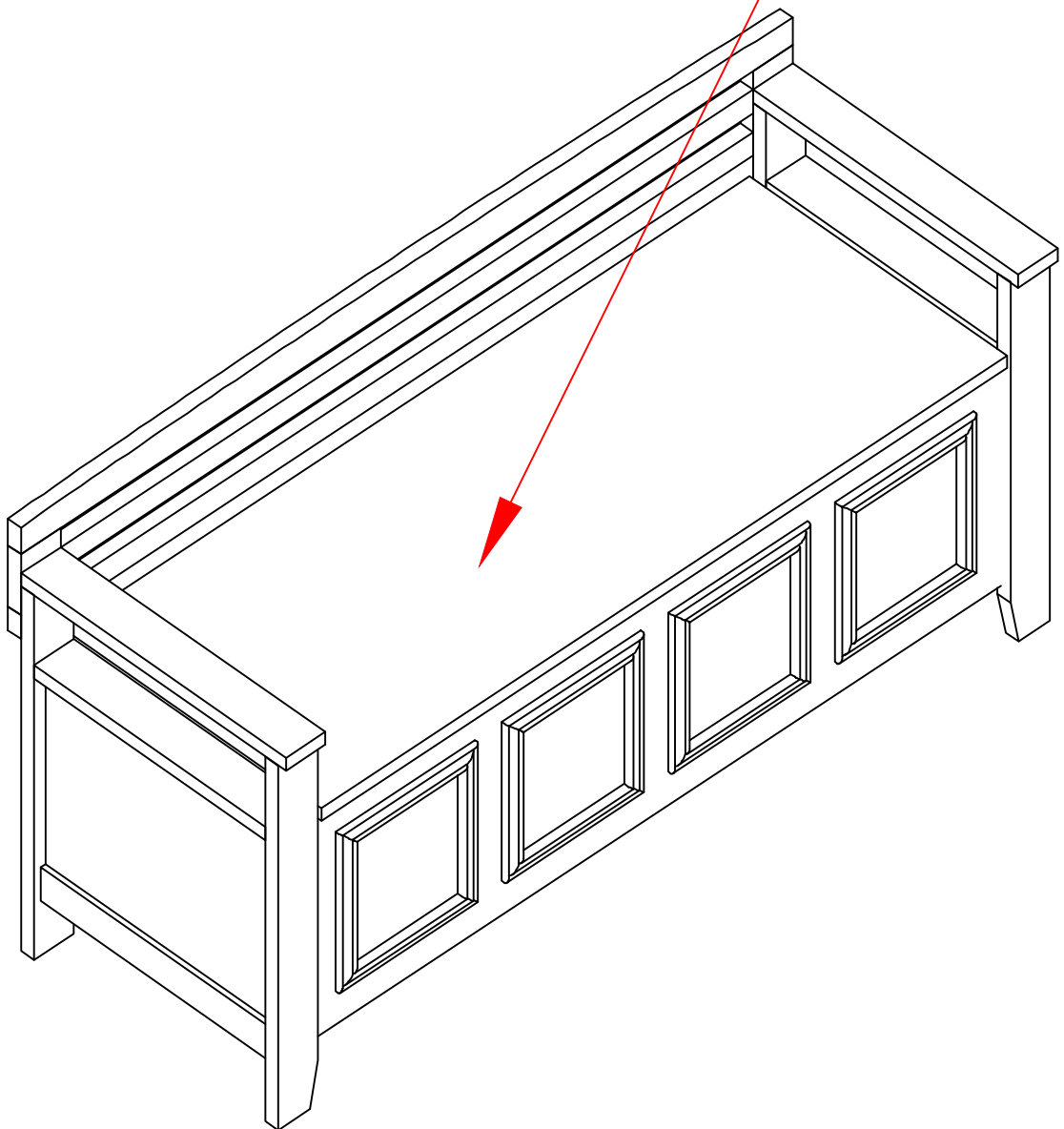
7.



A		8
C		1
D		1

**COMPLETED ASSEMBLY
ASSEMBLAGE TERMINÉ
ENSAMBLAJE TERMINADO**

**WEIGHT LIMITS: 275LBS
POIDS MAXIMAL: 275LBS
LÍMITE DE PESO: 275LBS**



MADE IN VIETNAM
FABRIQUÉ AU VIETNAM
HECHO EN VIETNAM