

FR

NOTICE DE  
MONTAGE

EN

ASSEMBLY  
INSTRUCTIONS

DE

MONTAGEANLEITUNG

ES

INSTRUCCIONES  
DE MONTAJE

NL

MONTAGEVOORSCHRIFT

IT

ISTRUZIONI DI  
MONTAGGIO

PT

INSTRUÇÕES  
DE MONTAGEM

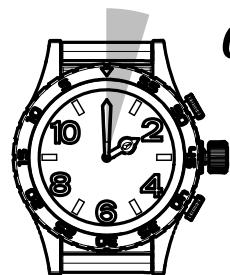
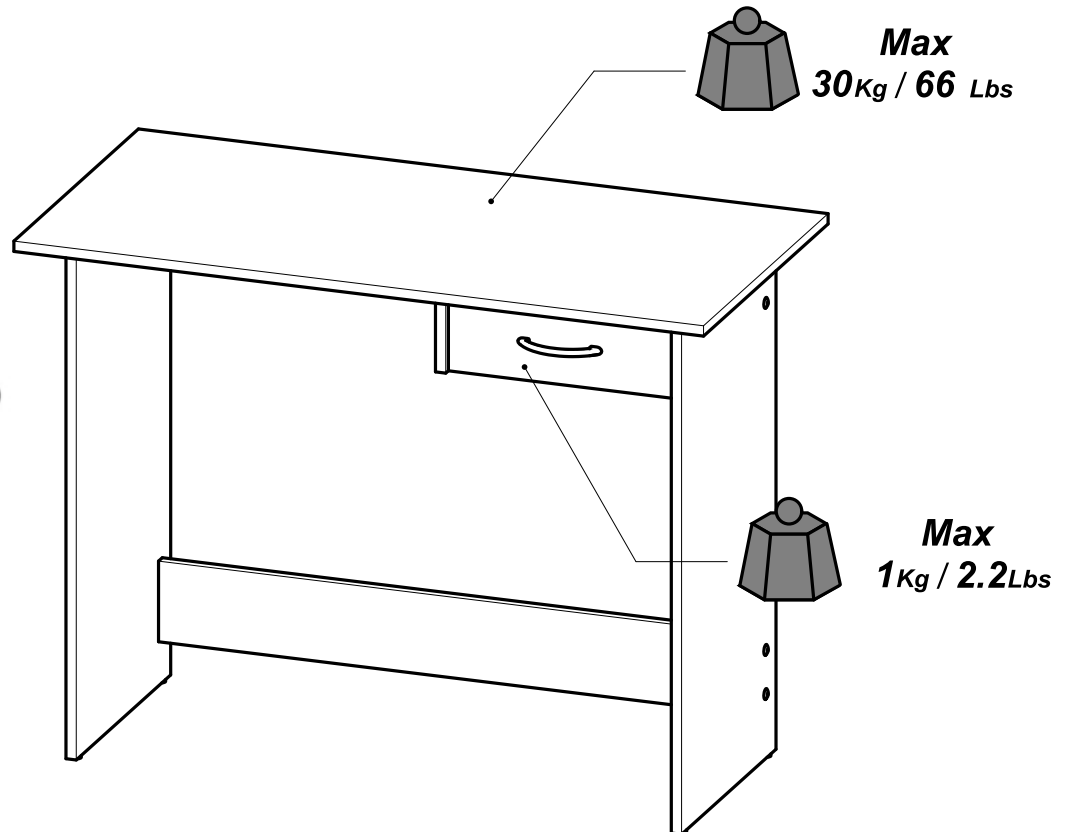
CR

NAPUTCI ZA  
MONTAŽU

HU

ÖSSZESZERELÉSI  
UTASÍTÁSOK

تعليمات التركيب (ع)



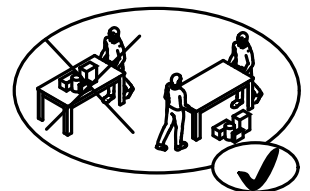
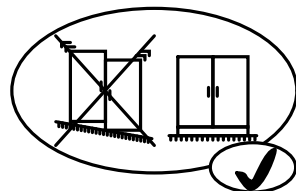
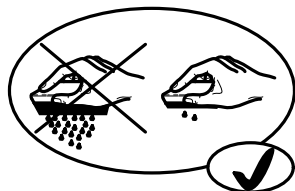
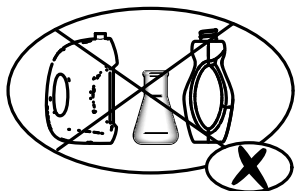
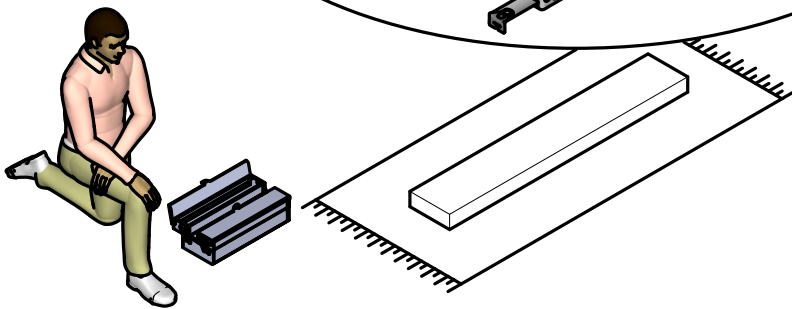
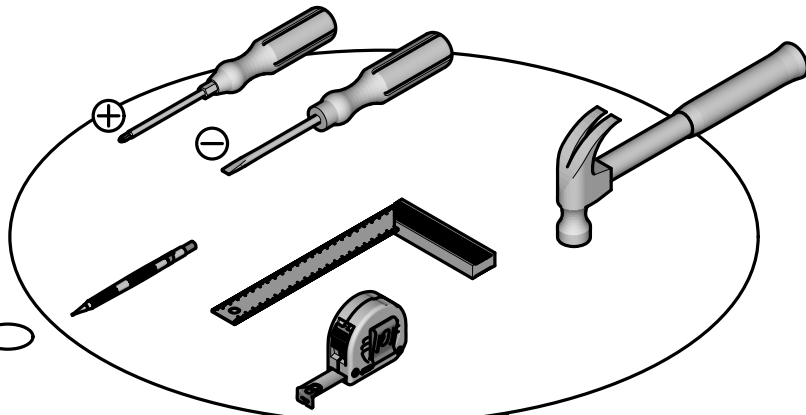
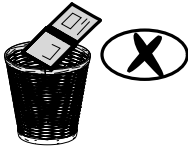
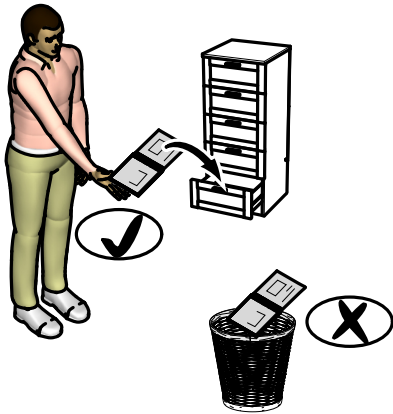
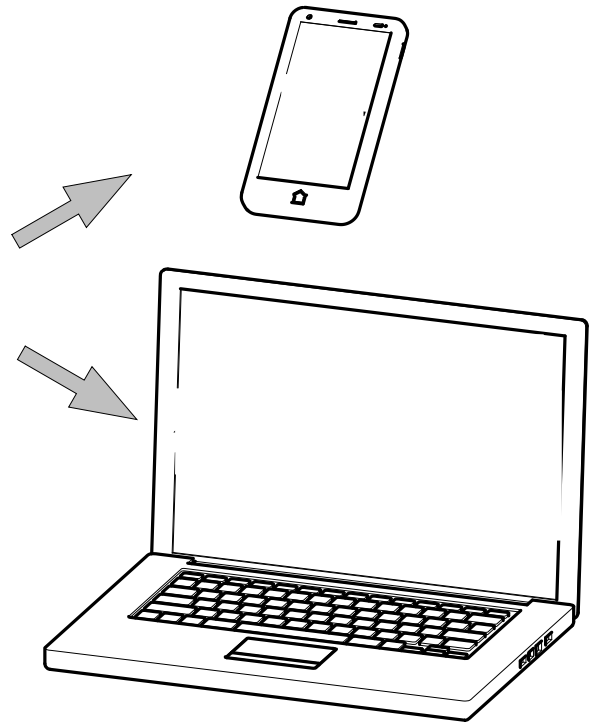
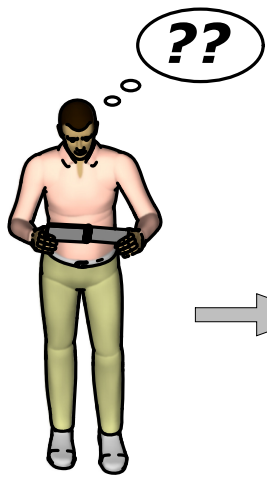
0h30.



x1



Fabriqu  en France  
Made in France



Donnez ou recyclez vos meubles.



Association

ou



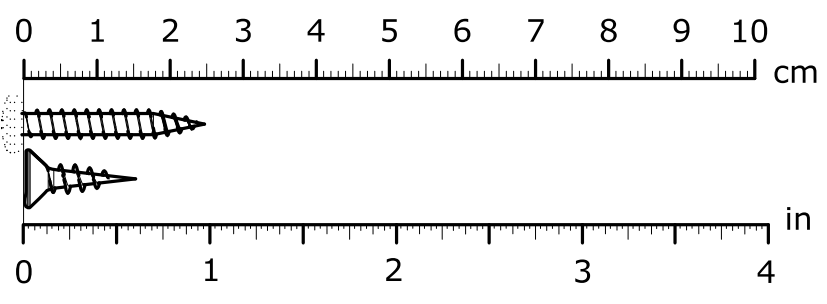
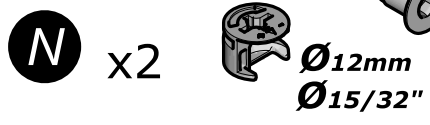
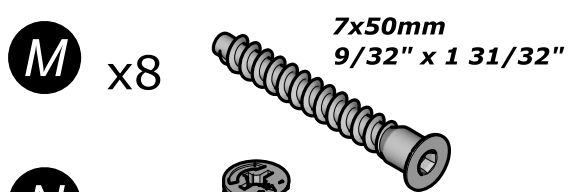
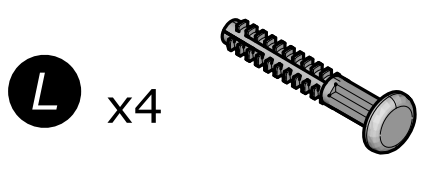
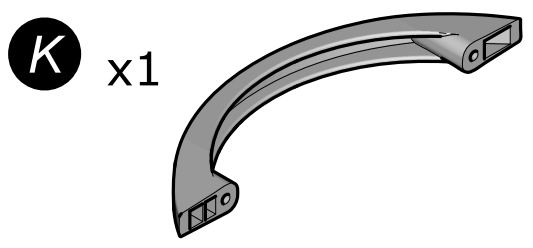
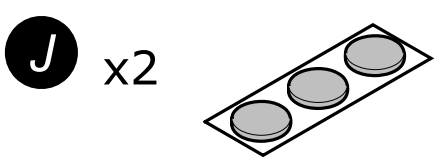
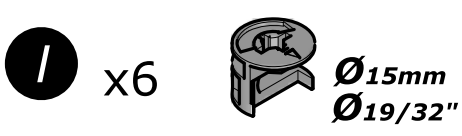
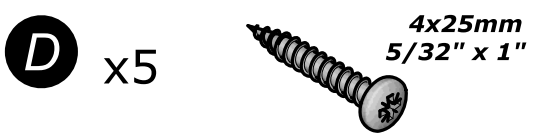
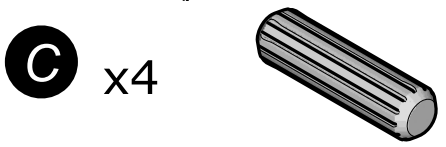
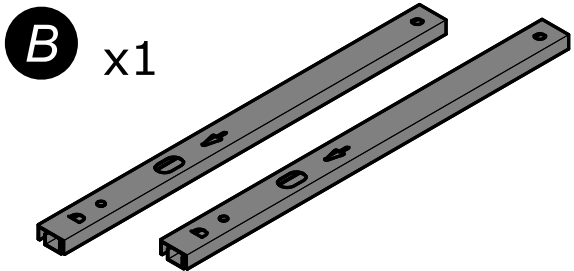
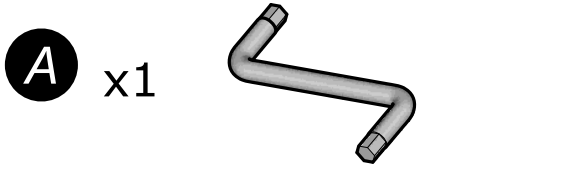
Magasin

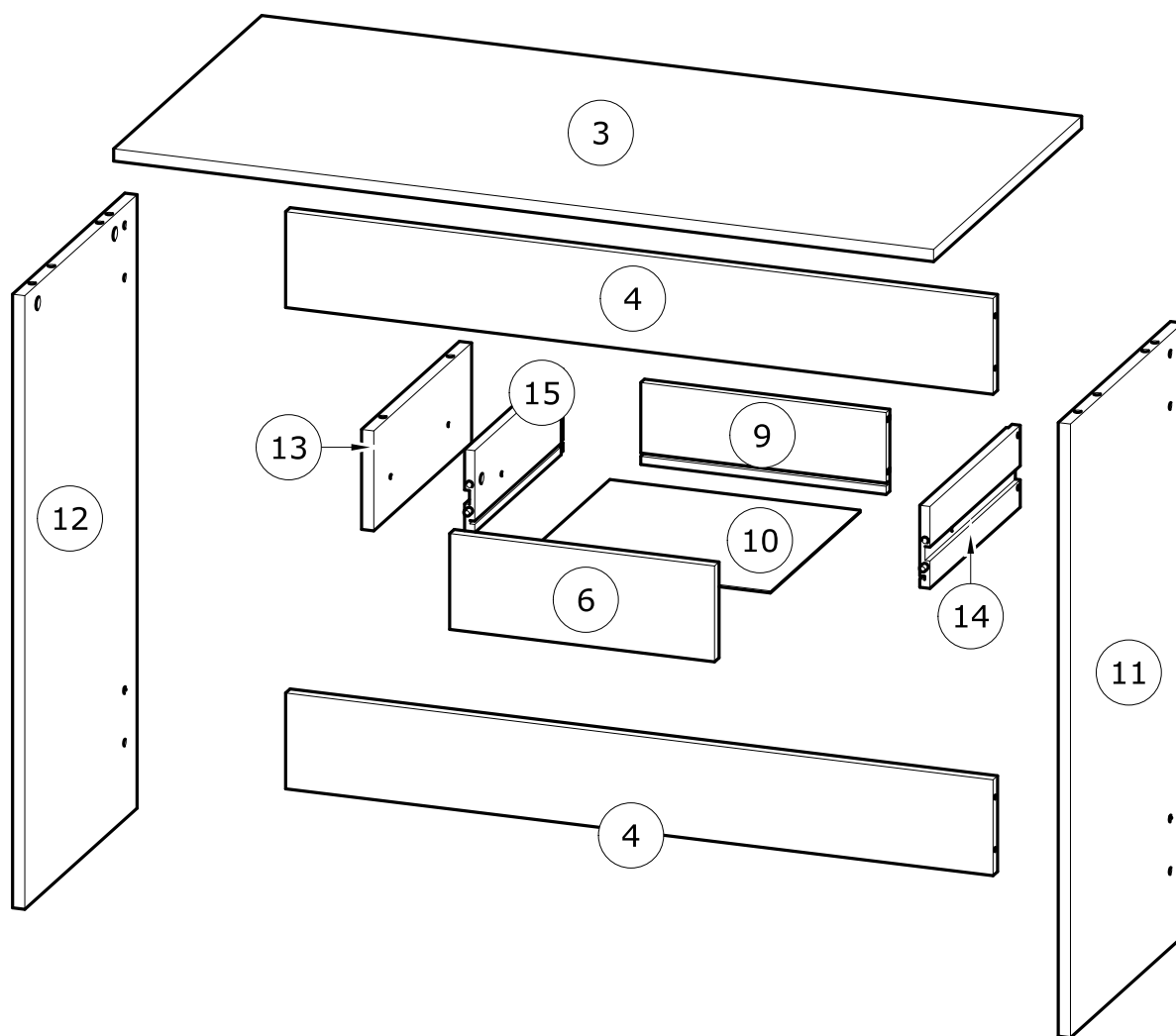
ou



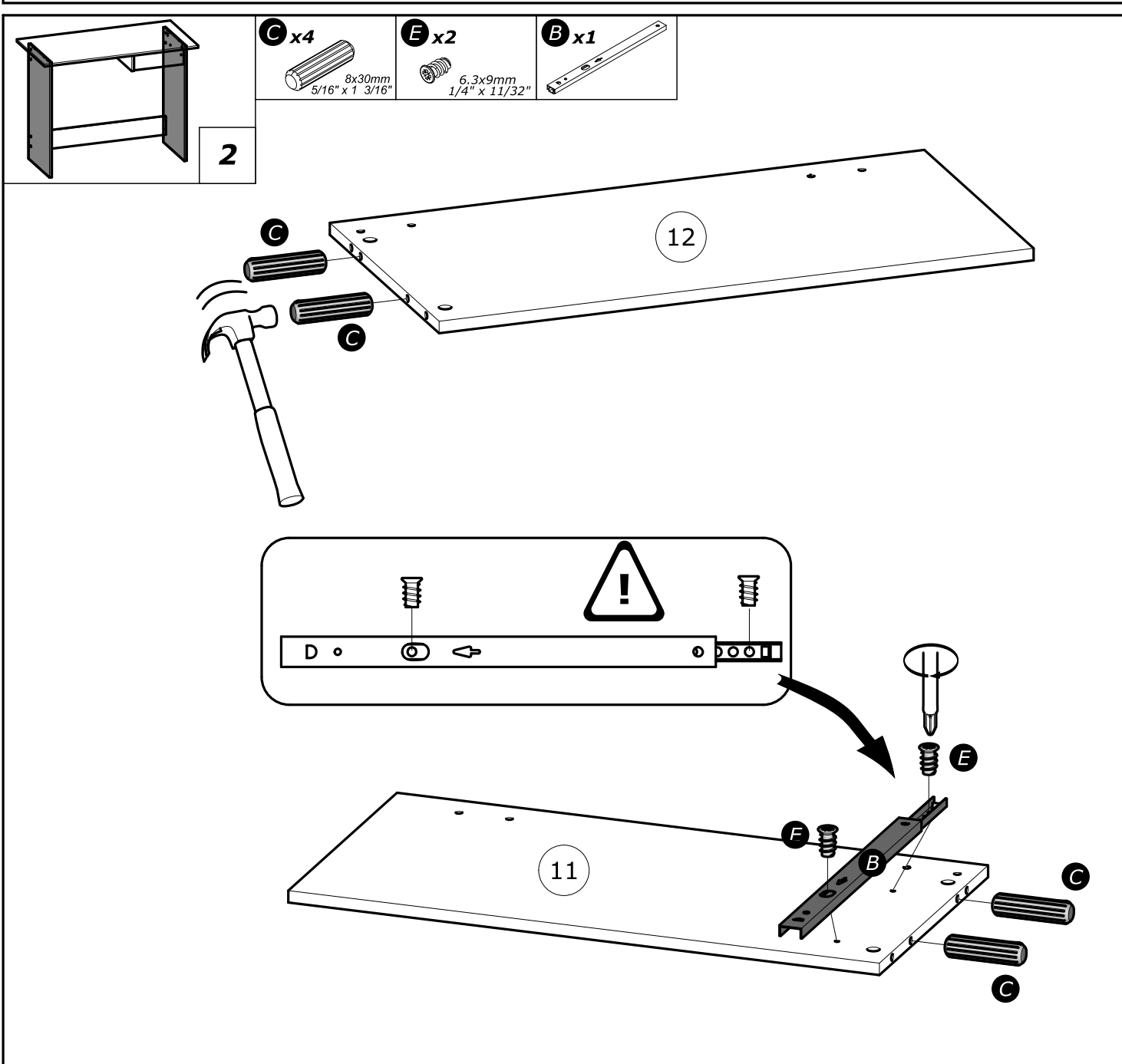
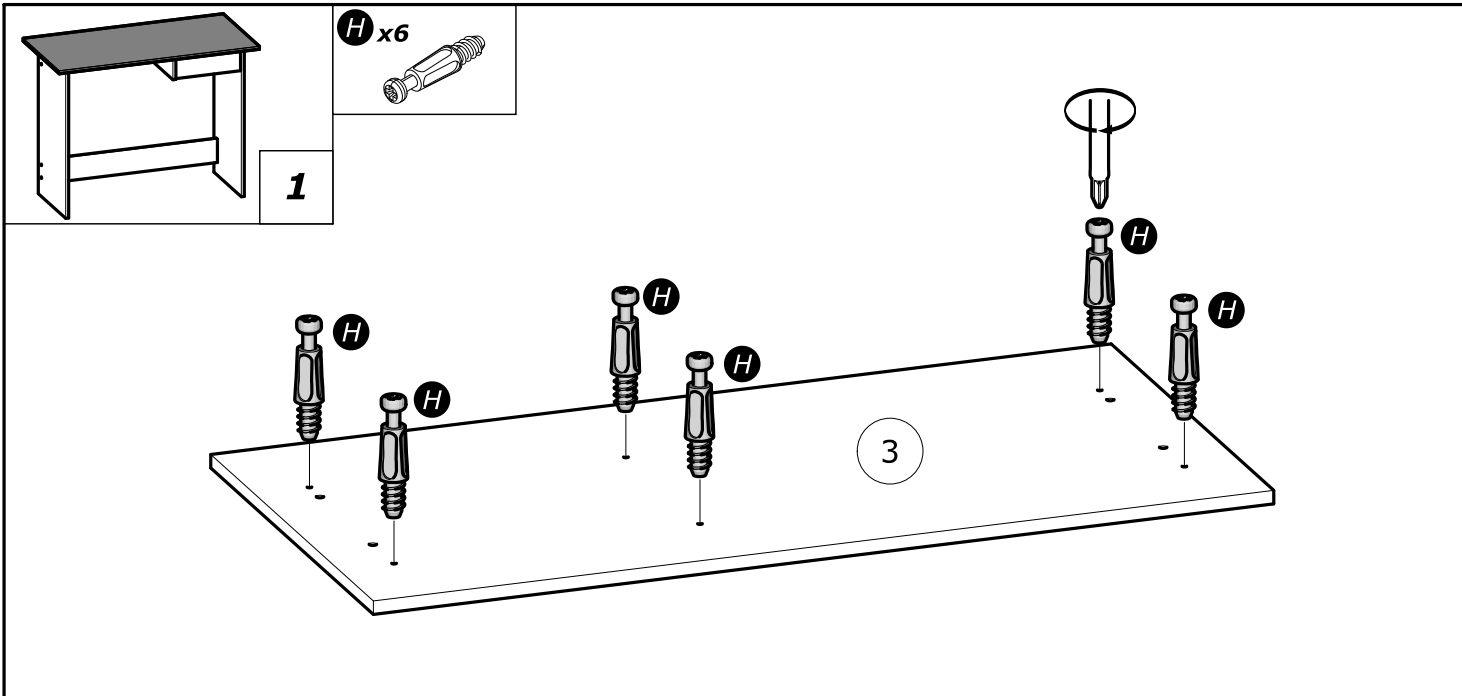
Déchèterie

<https://quefairedesdechets.fr>

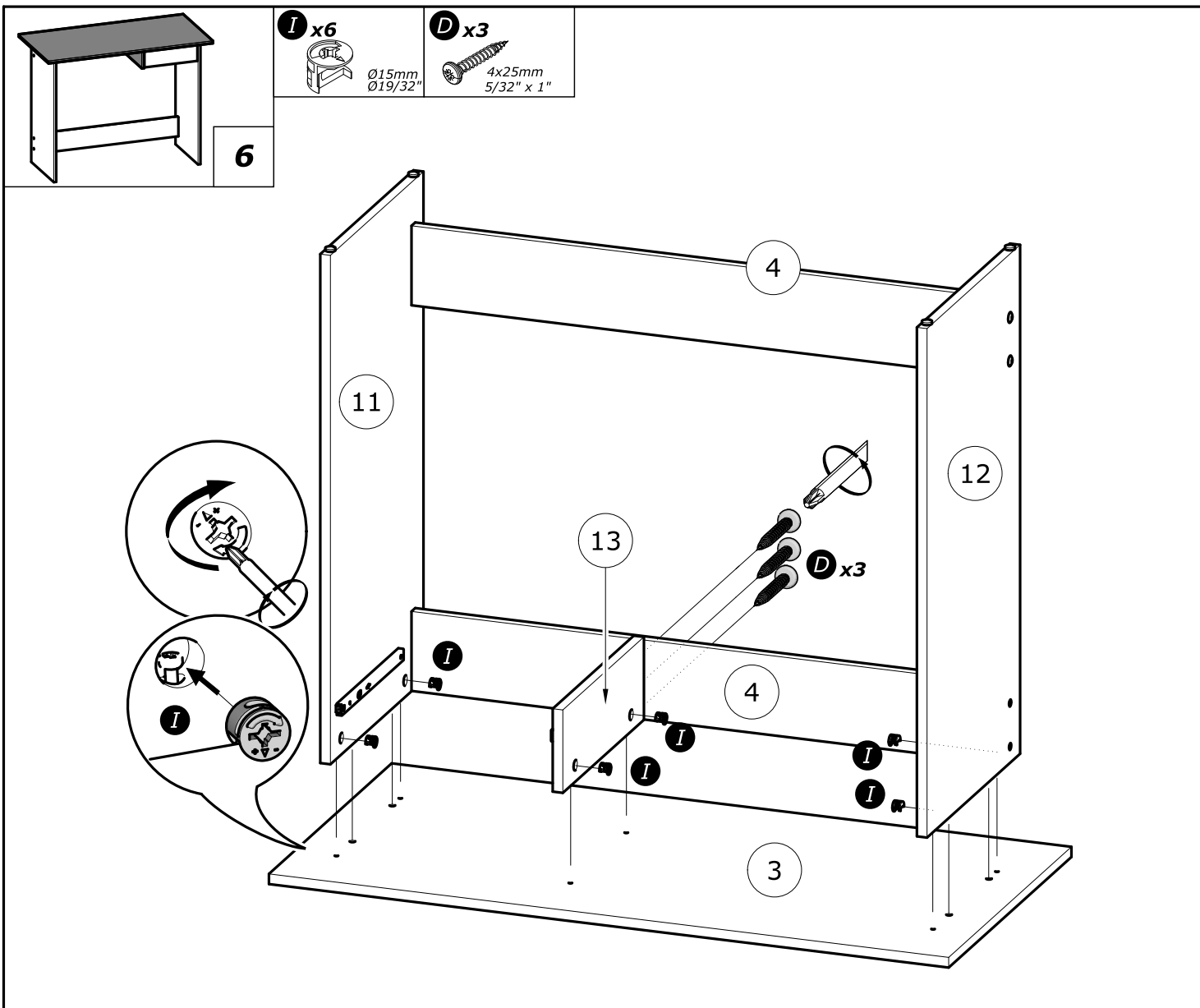
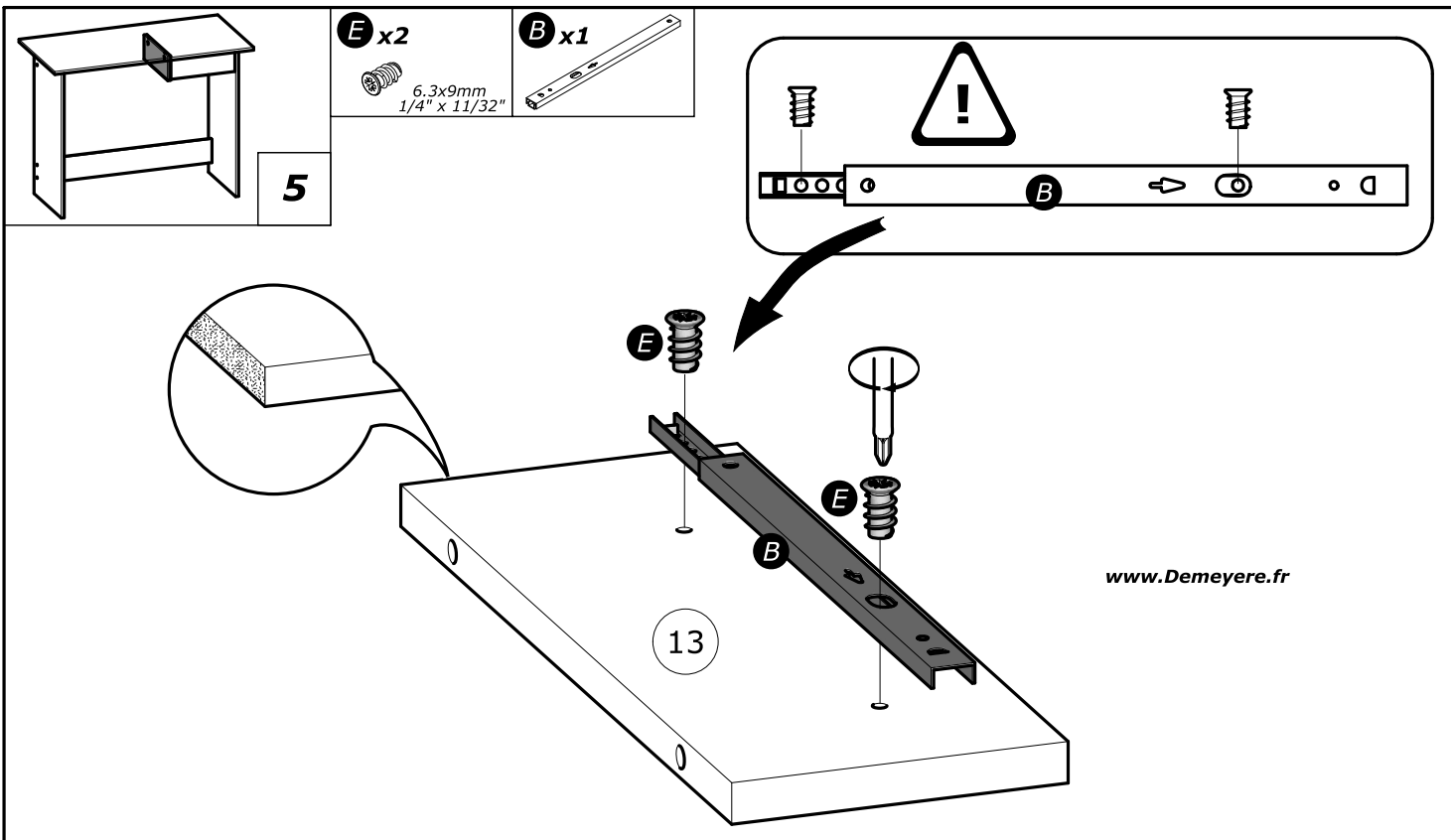


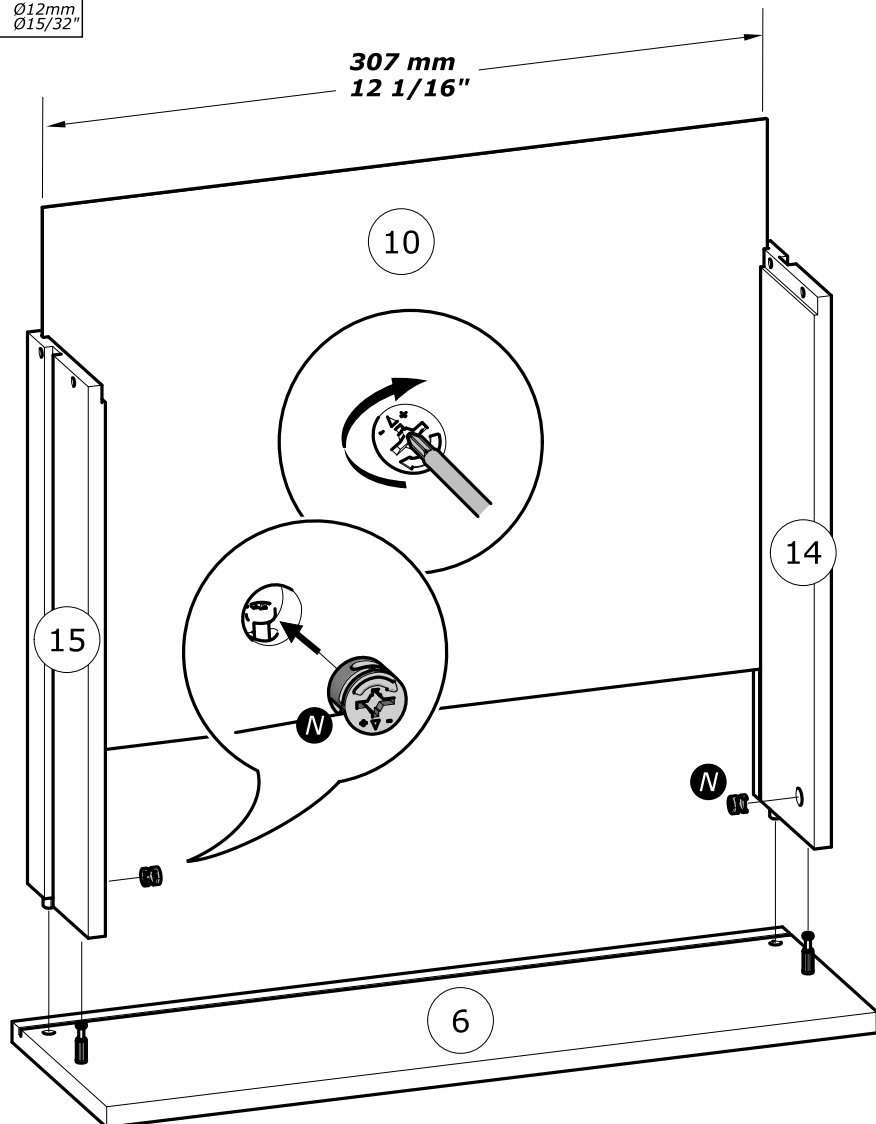
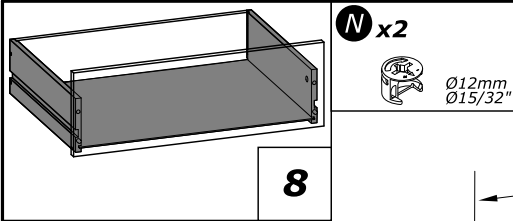
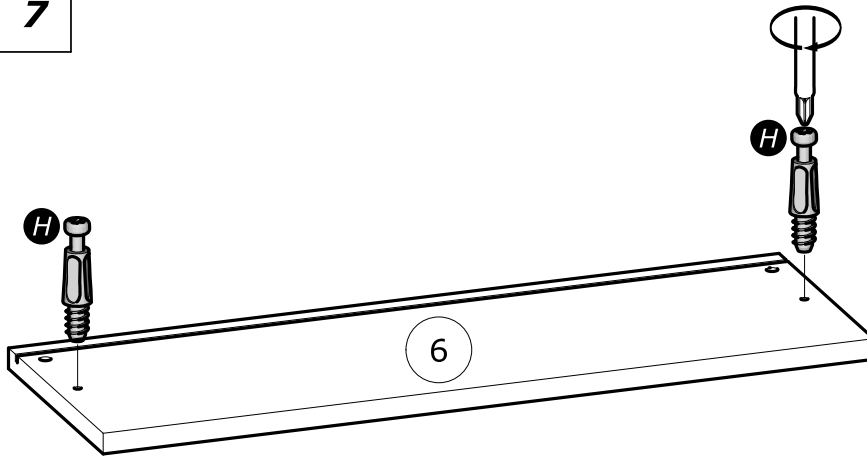
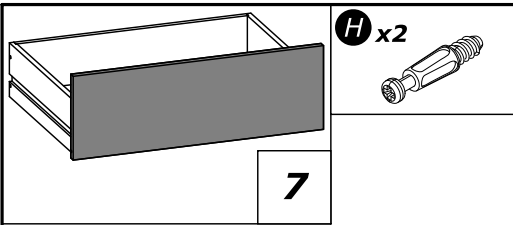


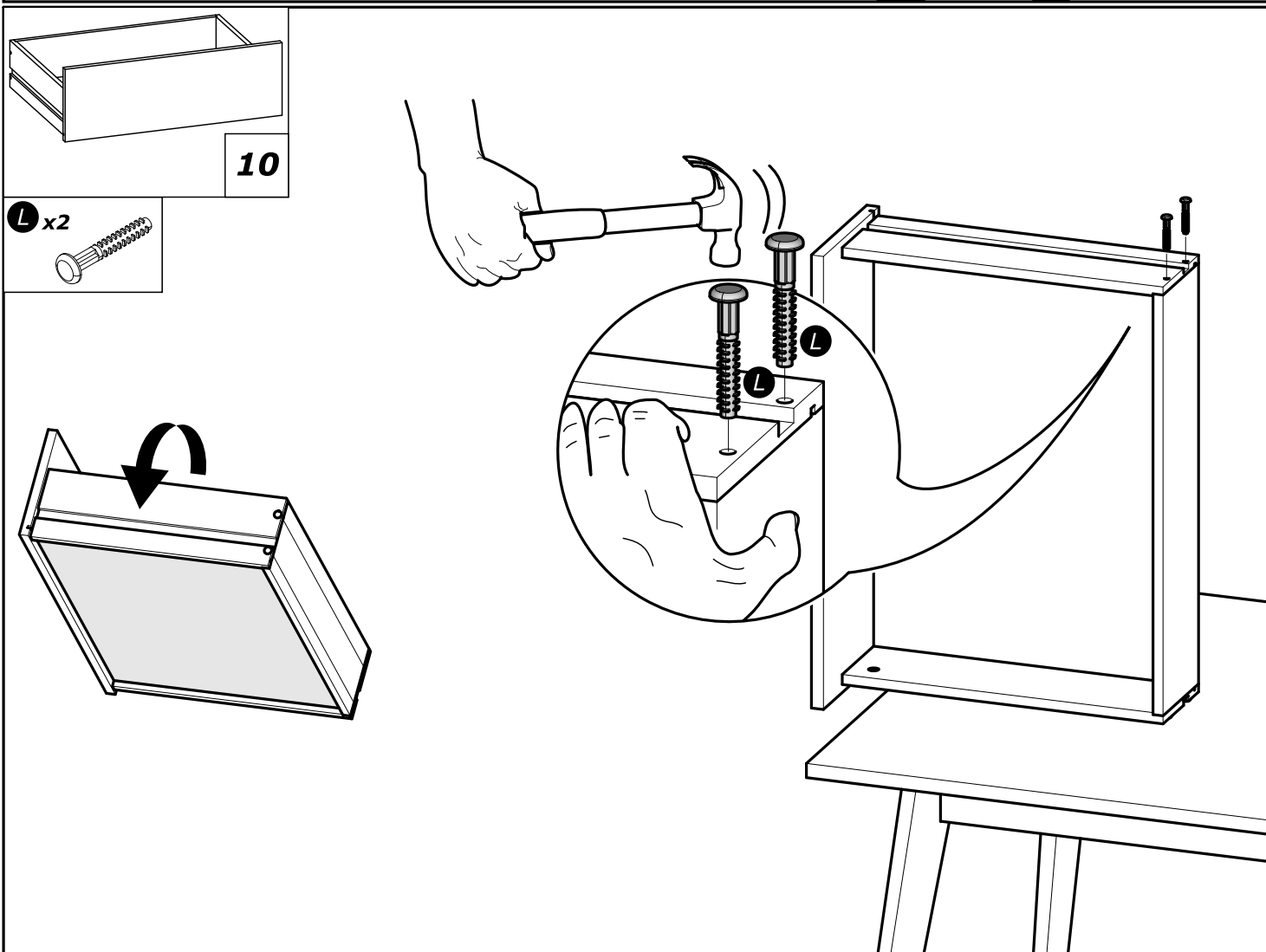
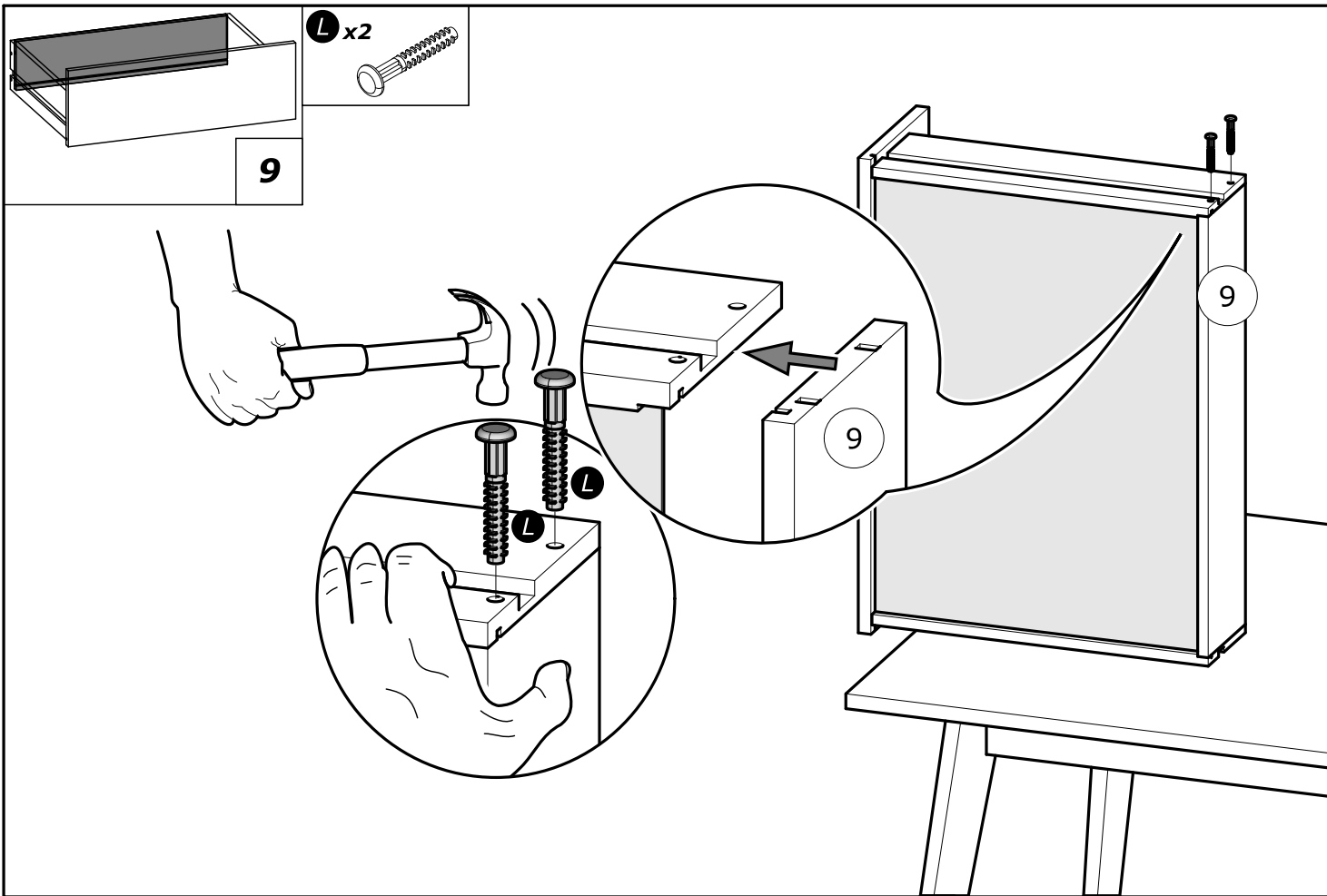
N°	MM			INCH			QTY
	Dim1		Dim2				
3	1 006	x	492	39 10/16	x	19 6/16	1
4	868	x	117	34 3/16	x	4 10/16	2
6	325	x	117	12 13/16	x	4 10/16	1
9	301	x	100	11 14/16	x	3 15/16	1
10	307	x	298	12 1/16	x	11 12/16	1
11	749	x	373	29 8/16	x	14 11/16	1
12	749	x	373	29 8/16	x	14 11/16	1
13	122	x	325	4 13/16	x	12 13/16	1
14	300	x	100	11 13/16	x	3 15/16	1
15	300	x	100	11 13/16	x	3 15/16	1

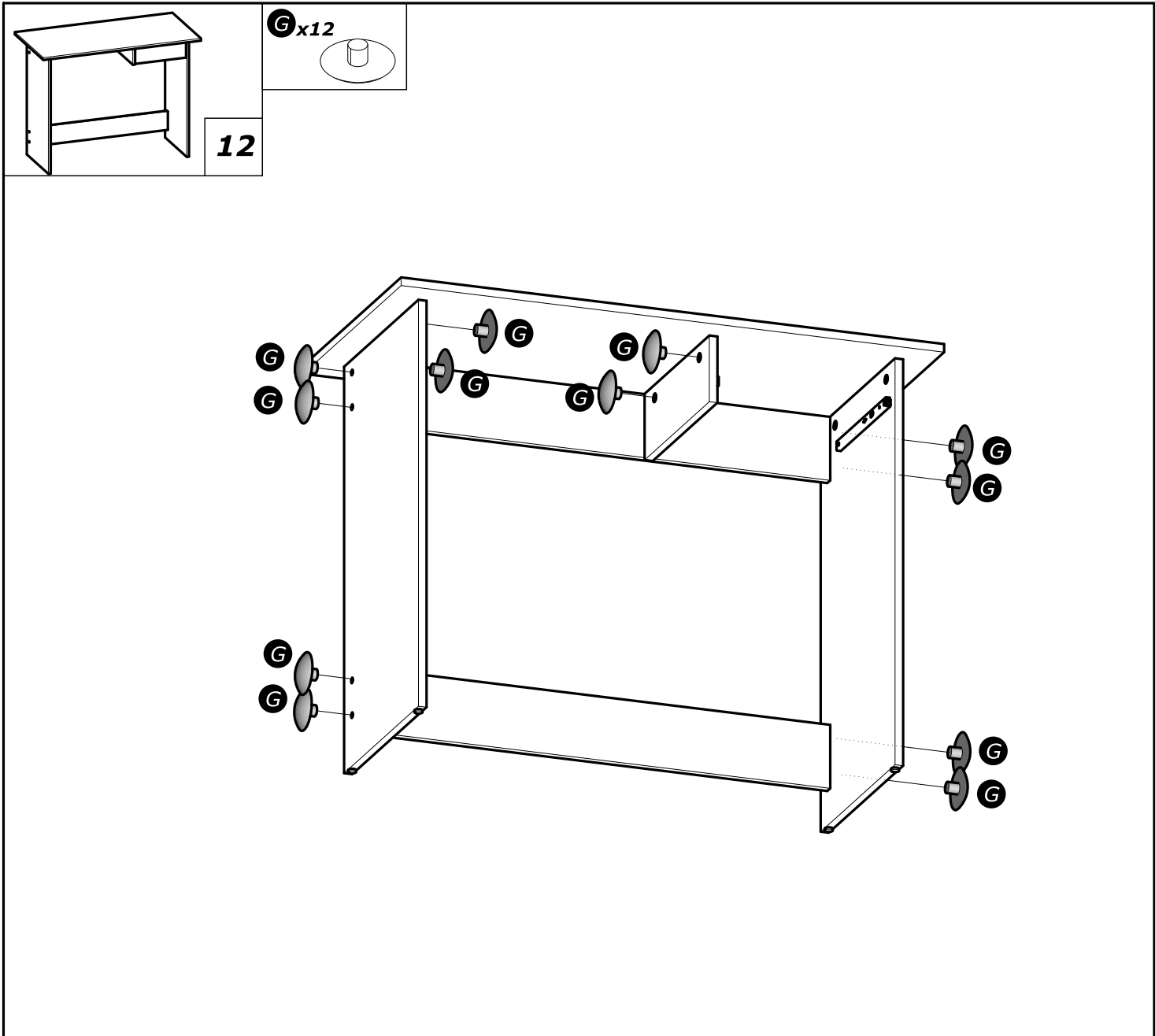
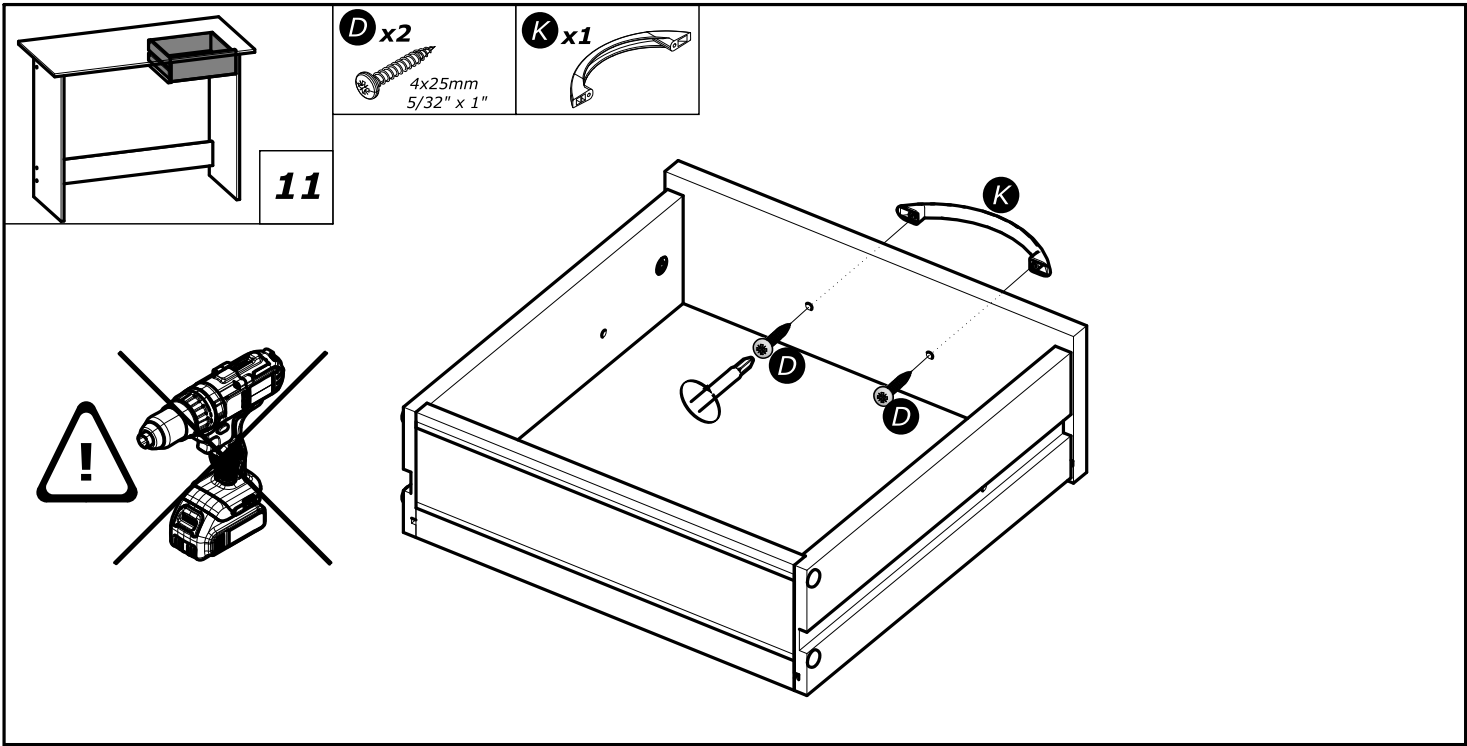


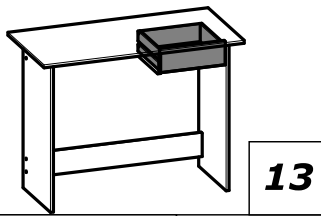






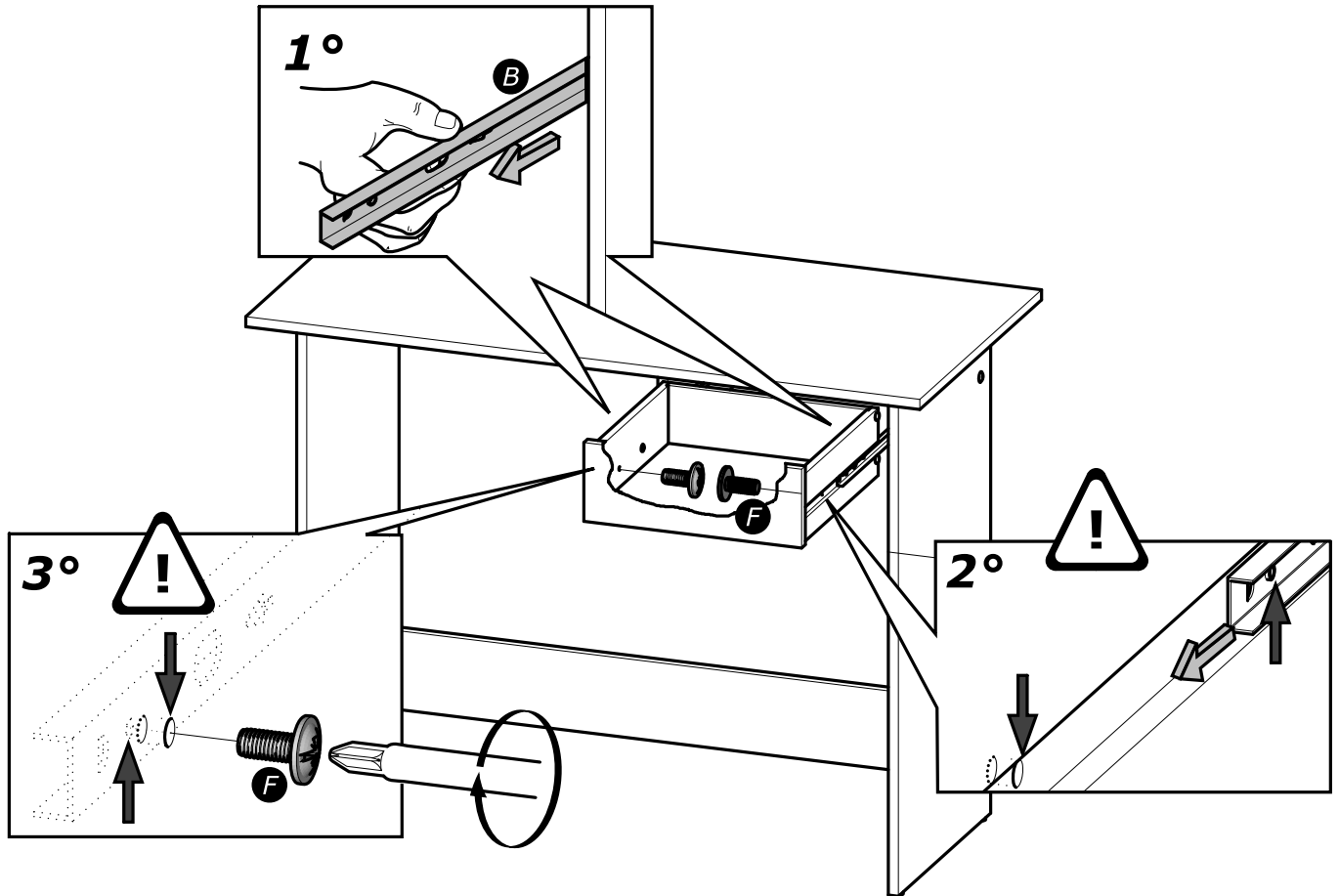






F x2

4x9mm  
5/32" x 11/32"



Donnez ou recyclez vos meubles.

Association ou

Magasin ou

Déchèterie

<https://quefairede mesdechets.fr>

Les meubles contenant des panneaux à base de bois (panneaux de particules, panneaux de fibres, contreplaqué...) peuvent émettre des substances polluantes dans l'air intérieur.

Il est ainsi recommandé, après l'installation du meuble dans son logement, d'aérer fréquemment la pièce concernée pendant au moins quatre semaines" afin de réduire son exposition aux polluants émis par le meuble.