

IMPORTANT INFORMATION!

We advise that before starting the assembly of this product that you familiarise yourself with the instructions and the parts list in this leaflet.

INFORMATIONS IMPORTANTES!

Nous vous recommandons de vous familiariser avec ces instructions et la liste des pièces détachées contenues dans ce document avant de commencer l'assemblage de ce produit.

INFORMACIÓN IMPORTANTE!

Le recomendamos que antes de comenzar el ensamblaje de este producto se familiarize con las instrucciones y la lista de partes en esta hoja informativa.

Do not's

Do not over tighten any part of this assembly.

Do not place hot or cold objects on to or close next to any glass surface unless the object is sufficiently insulated to prevent contact.

Do not strike the glass with hard or pointed items.

Do not use the product if the glass is chipped or damaged.

Do not sit or stand upon horizontal glass surfaces.

Do not use washing powders or other substances containing abrasives when cleaning the glass.

À ne pas faire

Ne serrez pas trop fort aucun des éléments de cet assemblage.

Ne placez aucun objet froid ou chaud sur ou à proximité de toute surface en verre à moins que celui-ci ne présente une isolation suffisante pour empêcher tout contact.

Ne frappez pas les surfaces en verre avec des objets lourds ou pointus.

N'utilisez pas le produit si le verre est ébréché ou endommagé.

Ne vous asseyez ni ne montez pas sur les surfaces horizontales en verre.

N'utilisez pas de poudre à récurer ou toute autre substance abrasive lorsque vous nettoierez les surfaces en verre car cela risquerait de provoquer des rayures.

No haga

No apriete demasiado ninguna de las piezas de este soporte.

No coloque objetos calientes o fríos en o cerca de cualquier superficie de vidrio, a menos que el objeto esté aislado para prevenir contacto directo.

No golpee el vidrio con artículos fuertes o punzantes.

No usar el producto si el cristal está astillado o dañado.

No se siente o se pare en superficies de vidrio.

No use detergentes para lavar u otras sustancias que contengan abrasivos cuando esté limpiando el vidrio ya que estas pueden rayarlo.

Do's

Do use a damp cloth with diluted washing up liquid for cleaning the glass surfaces.

Check all nuts and bolts from time to time.

À faire

Utilisez un chiffon humide imprégné de liquide vaisselle dilué pour le nettoyage des surfaces en verre.

Vérifiez tous les écrous et les boulons de temps à autre.

Si haga

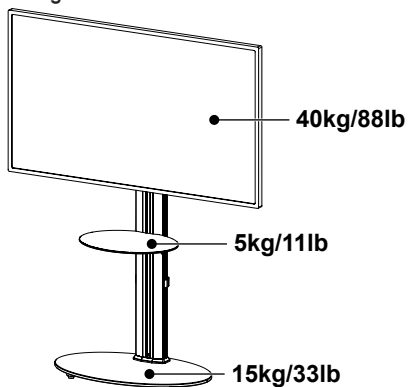
Use un trapo suave con líquido diluido en agua para limpiar las superficies de vidrio.

Compruebe todos los tornillos y tuercas de vez en cuando.

Maximum TV weight and shelf capacities

Poids maximal du téléviseur et capacité de charge de l'étagère

Máximo peso y capacidad del estante de TV

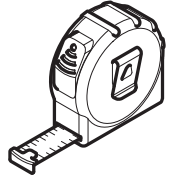
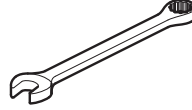
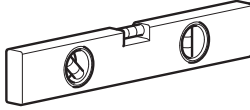


WARNING: Wherever possible distribute weight evenly.

AVERTISSEMENT: Répartissez le poids de manière uniforme lorsque cela est possible.

ADVERTENCIA: En la medida de lo posible distribuya el peso uniformemente.

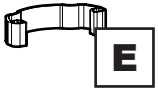
Tools Recommended
Outils recommandés
Herramientas recomendadas



Boxed Parts
Pièces emballées
Piezas en la Caja



D



E



E



B



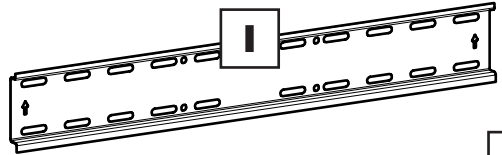
C1



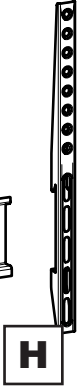
C2



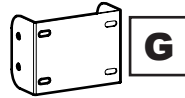
H



I



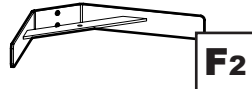
H



G



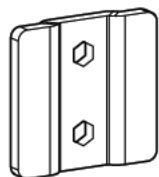
F1



F2



A



J1 x1



J3 x4



J4 x12



J5 x1



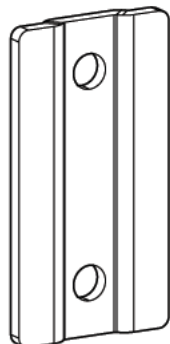
J6 x4



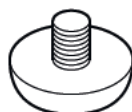
J7 x4



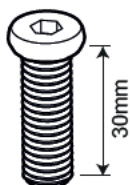
M6
J8 x6



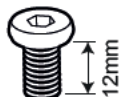
J2 x2



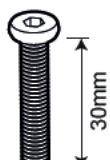
J9 x4



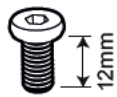
M10
J10 x1



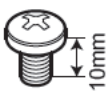
M8
J11 x4



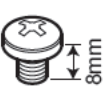
M6
J12 x2



M6
J13 x7



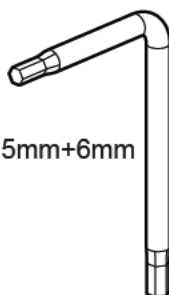
M6
J14 x2



M6
J15 x1



K1 x1



K2 x1

TV Screws, Reducers and Spacers
Vis TV, réducteurs et séparateurs
Tornillos, Reductores y Espaciadores para TV



RE1 x4



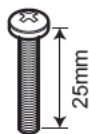
RE2 x4



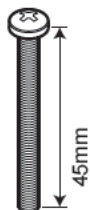
SP1 x4



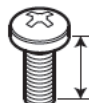
M4
TV1 x4



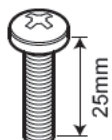
M4
TV2 x4



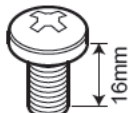
M4
TV3 x4



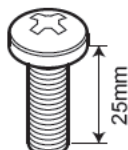
M6
TV4 x4



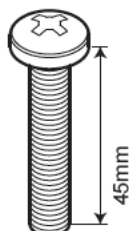
M6
TV5 x4



M8
TV6 x4



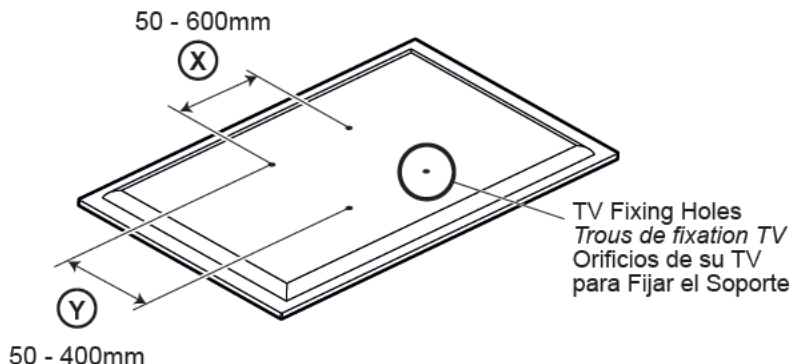
M8
TV7 x4



M8
TV8 x4

1

Measure the TV fixing holes Width and Height
 Mesurer la profondeur et la taille des trous de fixation
 Mida los orificios de su TV, lo ancho y lo alto



If width (X) is greater than 600mm or height (Y) greater than 400mm
 STOP installation now and contact the customer help line
 Si la largeur (X) est plus large que 600mm et la hauteur (Y) plus grande que 400mm,
 ARRÊTEZ l'installation immédiatement et contactez l'assistance client
 Si la anchura (X) es mayor que 600mm o la altura de (Y) es mayor que 400mm
 DETENGA la instalación inmediatamente y póngase en contacto con la línea de
 ayuda al cliente

You are provided with 3 diameters of TV fixing screws, **M4**, **M6** and **M8**.

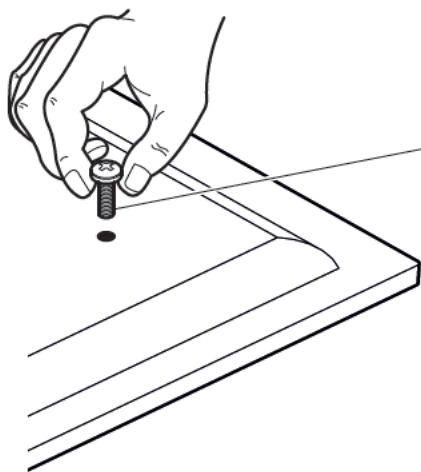
Determine the screw diameter that fits and remember for step 2.

3 diamètres de vis TV vous sont fournis, **M4**, **M6** et **M8**.

Déterminez le diamètre de la vis qui convient et mémorisez- le pour l'étape 2.

Se le proporciona con 3 diámetros de tornillos de fijación para su TV: **M4**, **M6** y **M8**.

Determine el diámetro del tornillo que le quede a su TV y recuérdelo para el paso 2.



M4 = TV₁-TV₃

M6 = TV₄-TV₅

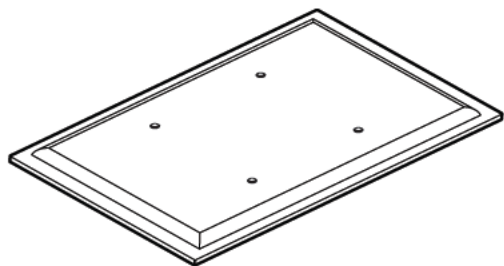
M8 = TV₆-TV₈

2

Fitting the TV Brackets
Montage des supports TV
 Fije los Brazos del Soportes a su TV

No Spacers
Pas de séparateur
 Sin espaciadores

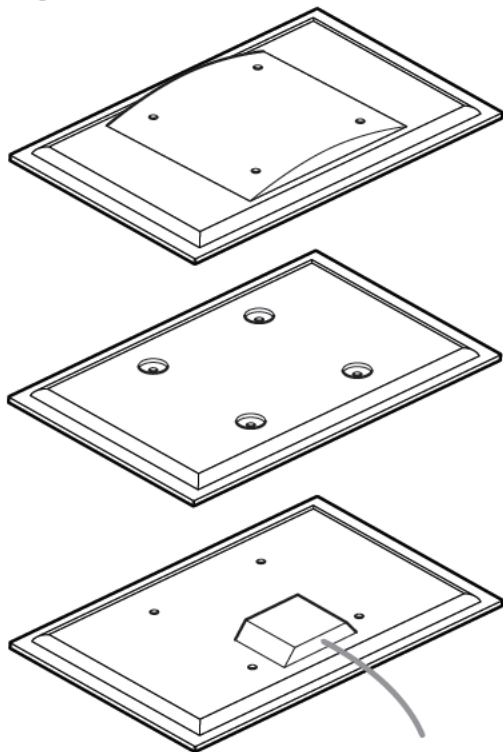
For TVs with flat / unobstructed back
Pour des téléviseurs aux dos plats et non obstrués
 Para TVs con la parte posterior plana / sin obstáculos



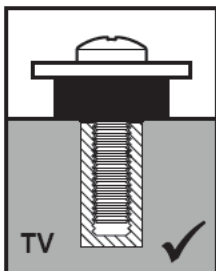
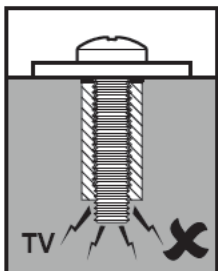
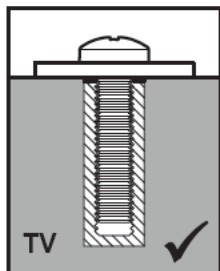
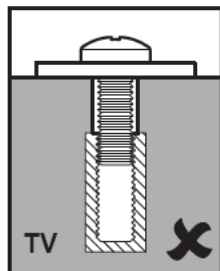
Spacers
Séparateurs
 Espaciadores

SP1

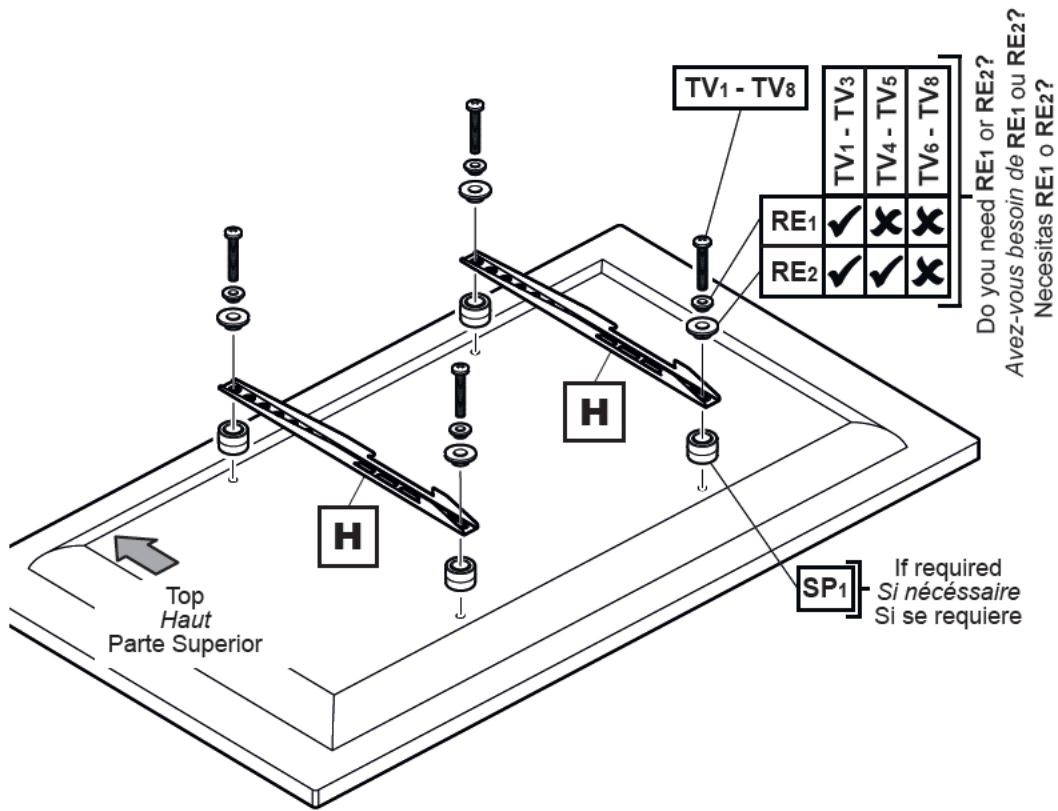
For TVs with irregular / obstructed back
Pour des téléviseurs aux dos irréguliers et non obstrués
 Para TVs con la parte posterior irregular / con obstáculos



WARNING / AVERTISSEMENT / ADVERTENCIA



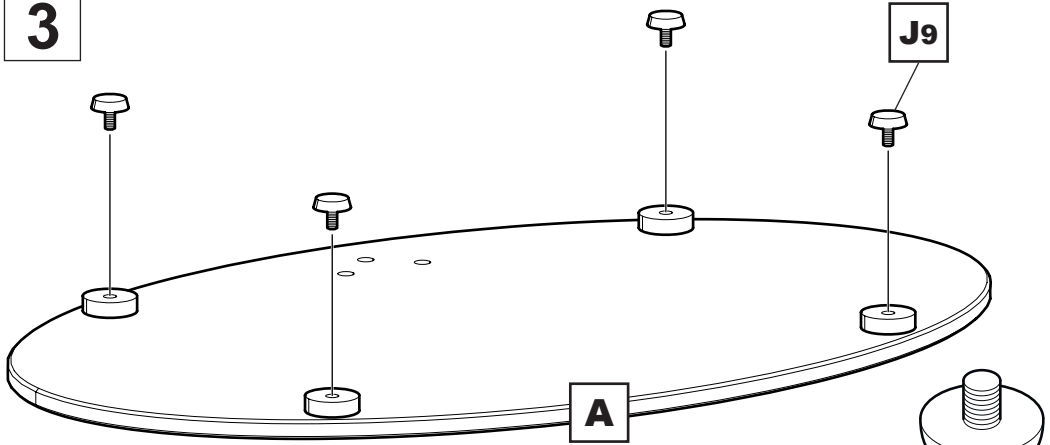
After completing step 2 you will have fittings left over, please keep for future reference.
Après avoir complété l'étape 2 il vous restera des pièces d'assemblage, conservez-les.
 Después de completar el paso 2 usted tendrá conexiones sobrantes, por favor guarde para futura referencia.



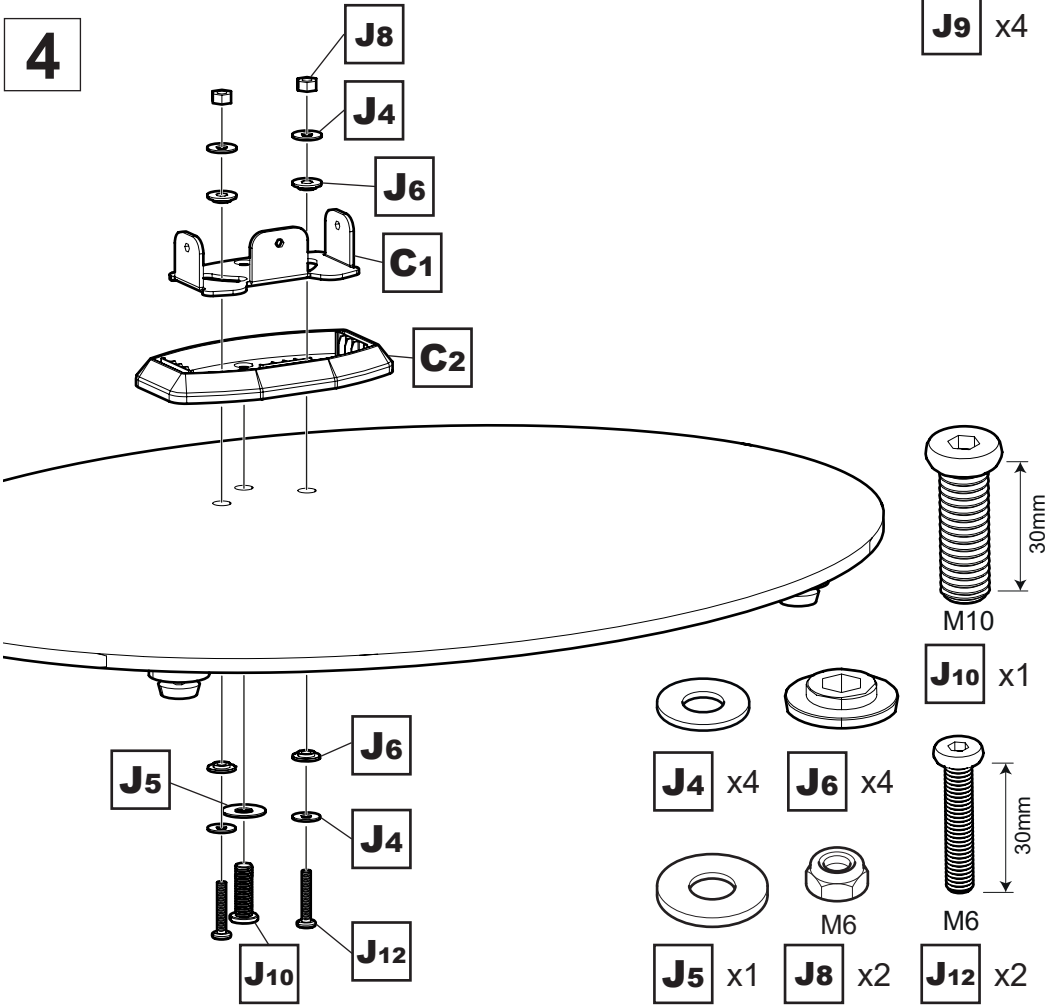
Attach the bracket to the back of your TV using suitable screw, reducer and spacer combinations.
Attachez l'applique au dos de votre téléviseur en utilisant une combinaison de vis, de séparateurs et de joints adaptés.

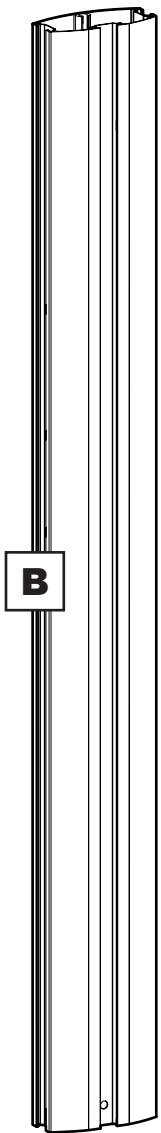
Coloque los soportes a la parte posterior de su TV usando la combinación adecuada de tornillo, reductor y espaciador.

3

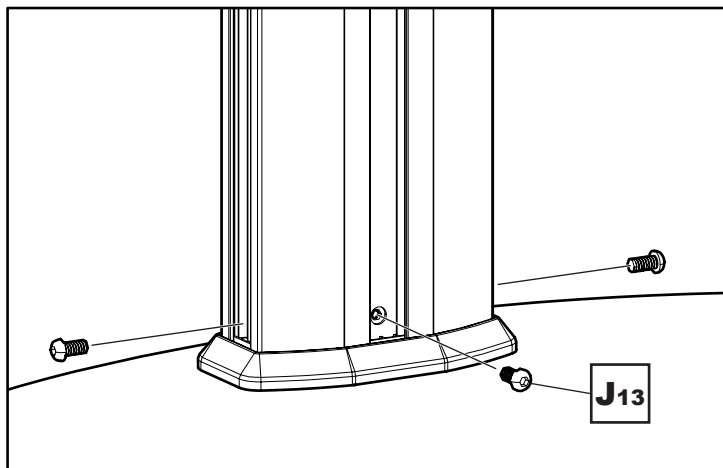


4

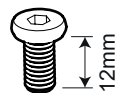
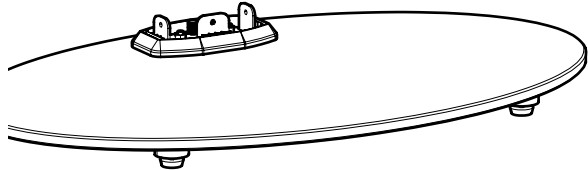




B



J13



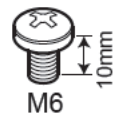
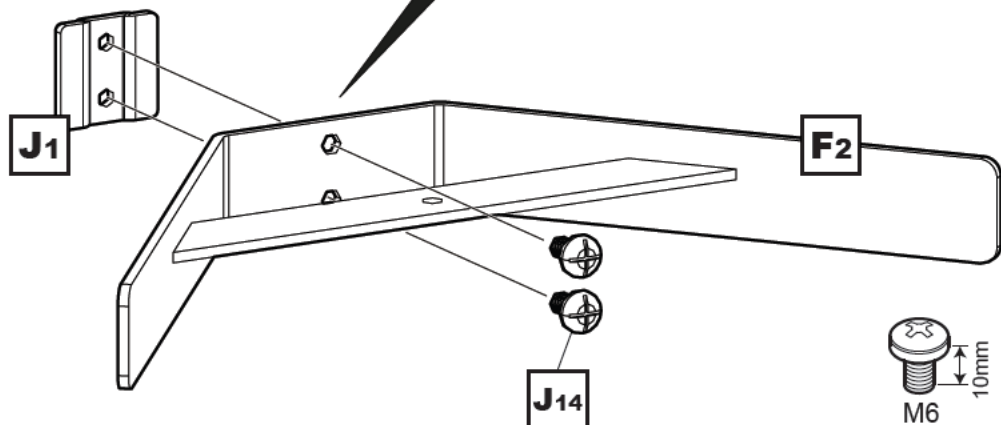
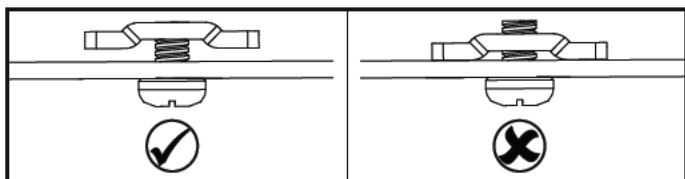
M6

12mm

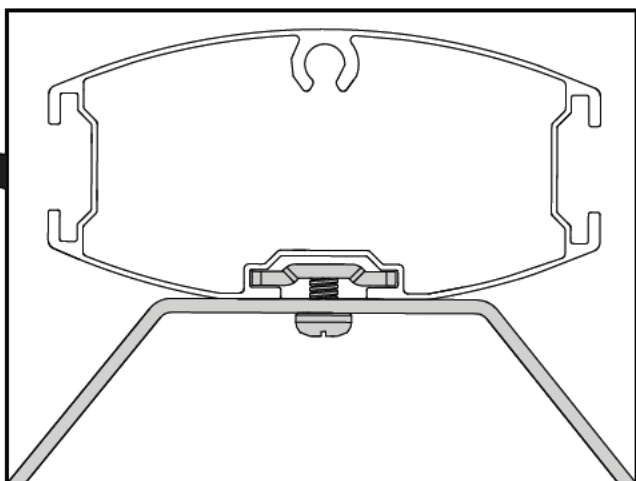
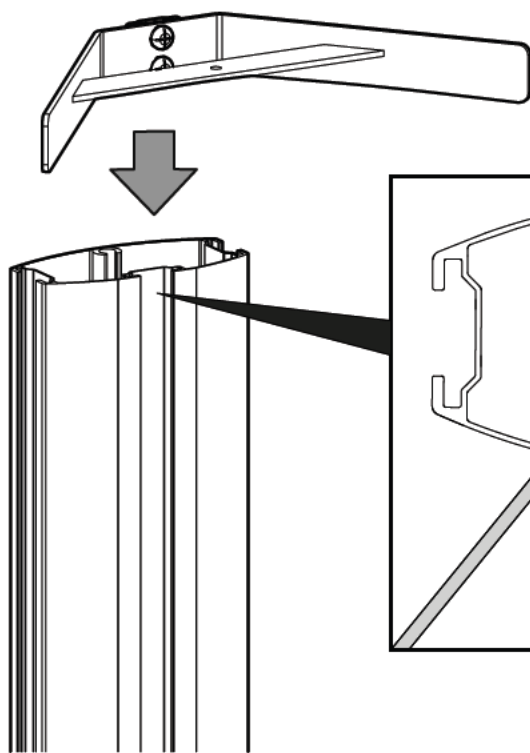
J13 x3

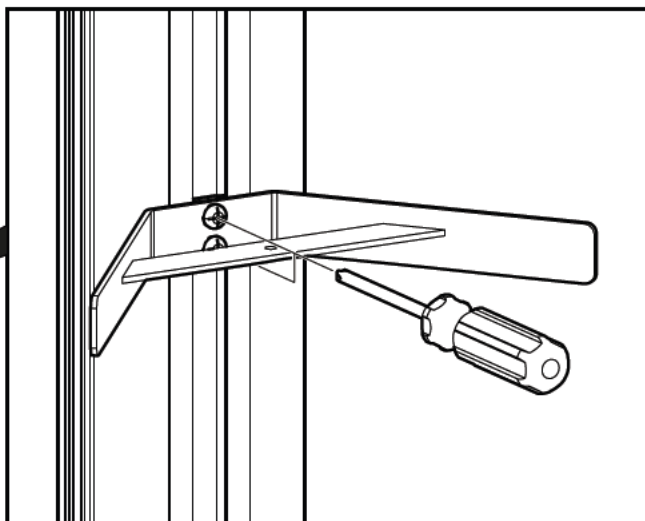
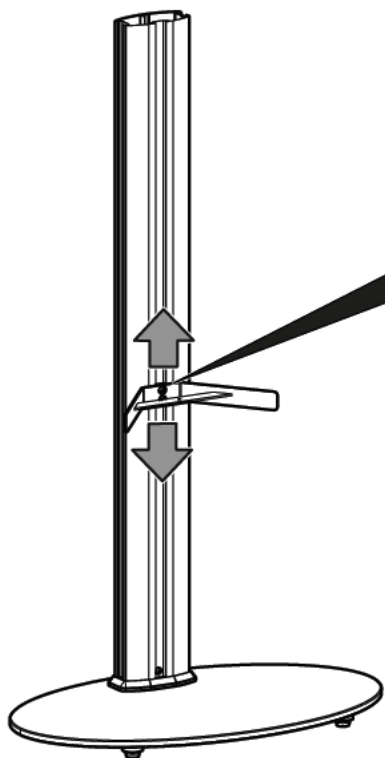
5

DO NOT overtighten
Ne serrez pas trop fort
No apriete demasiado

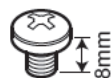
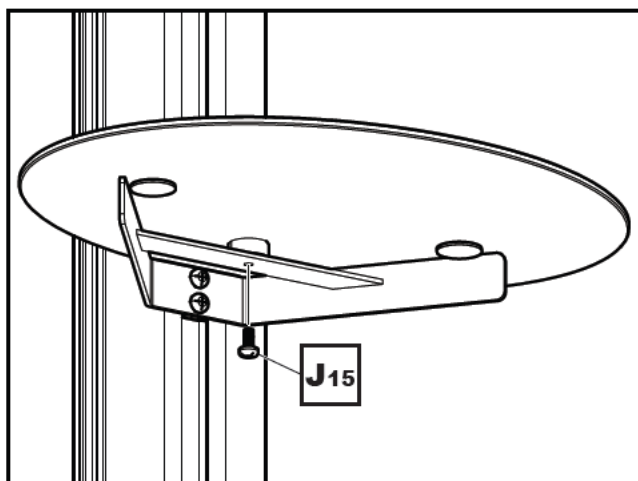
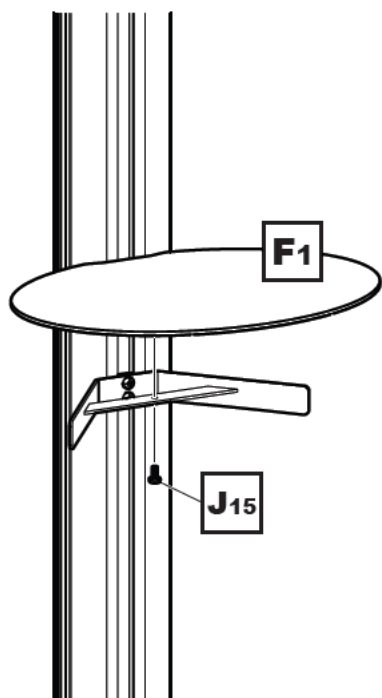


J14 x2





Choose height before tightening screws
to hold in position.
*Choisissez la hauteur avant de serrer
les vis pour les maintenir en place.*
Defina la altura antes de apretar los
tornillos para mantenerlo fijo.

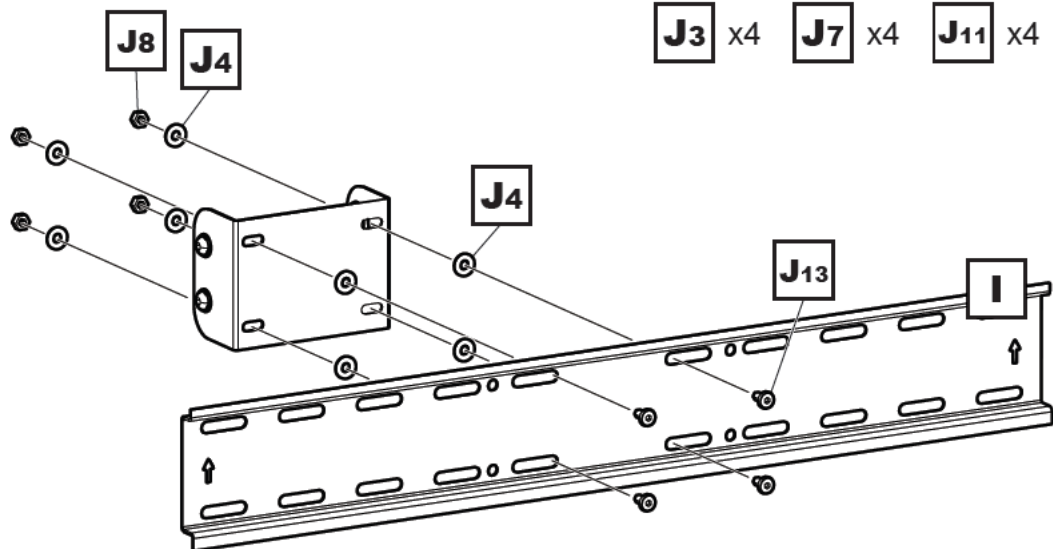
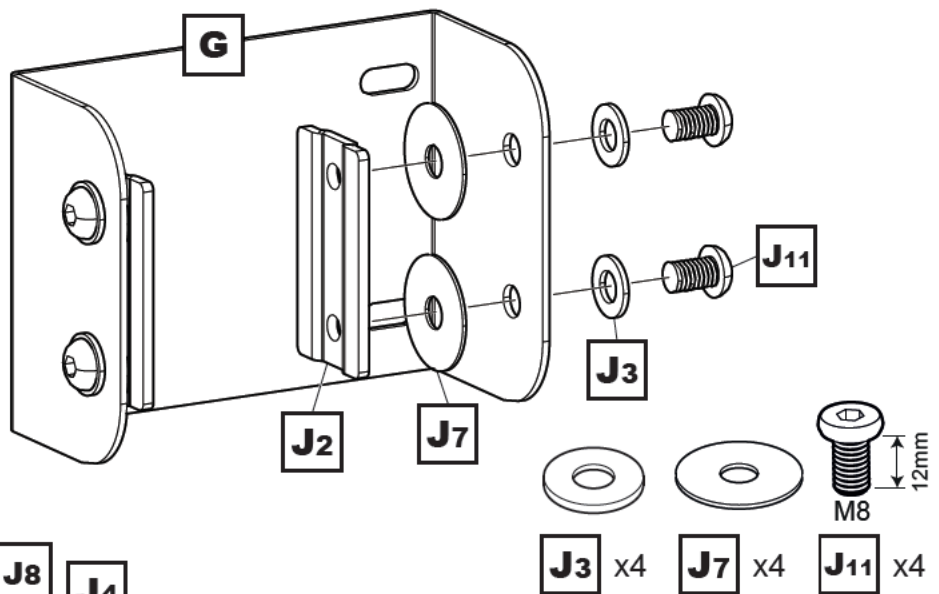
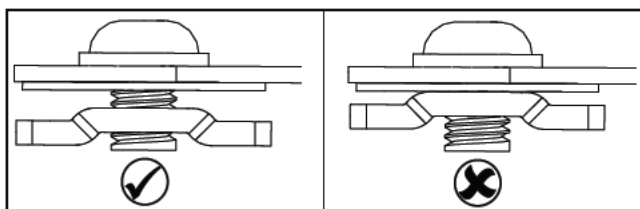


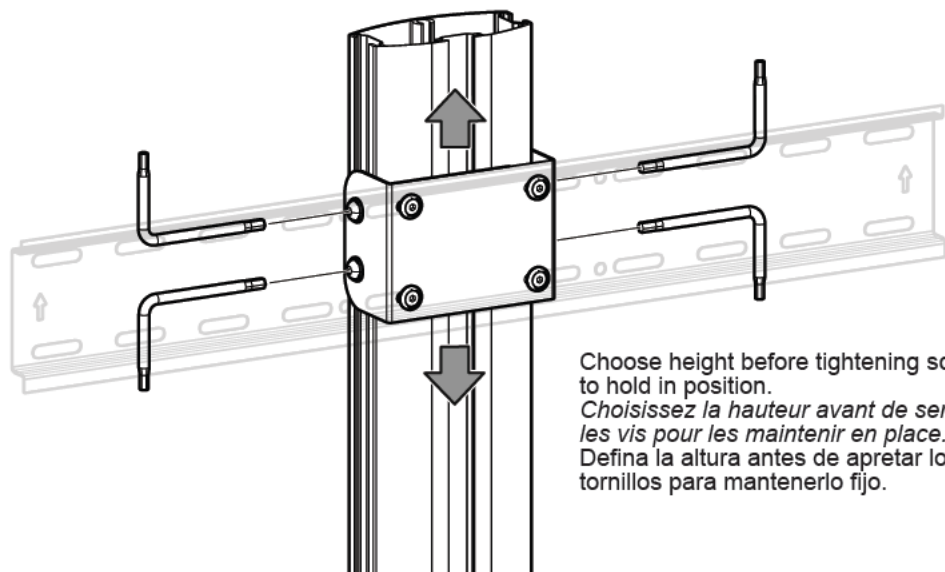
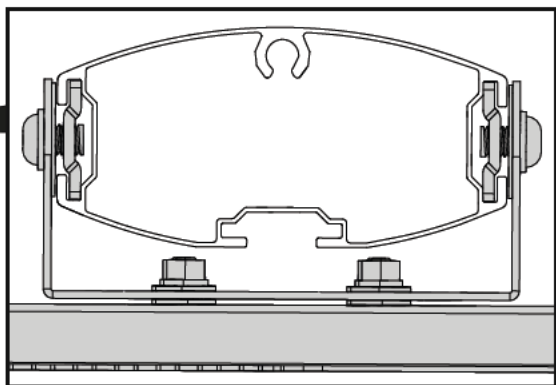
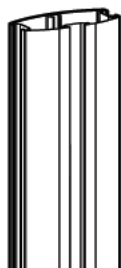
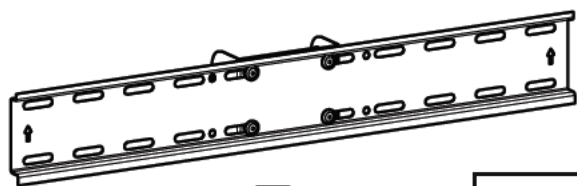
M6

J15 x1

6

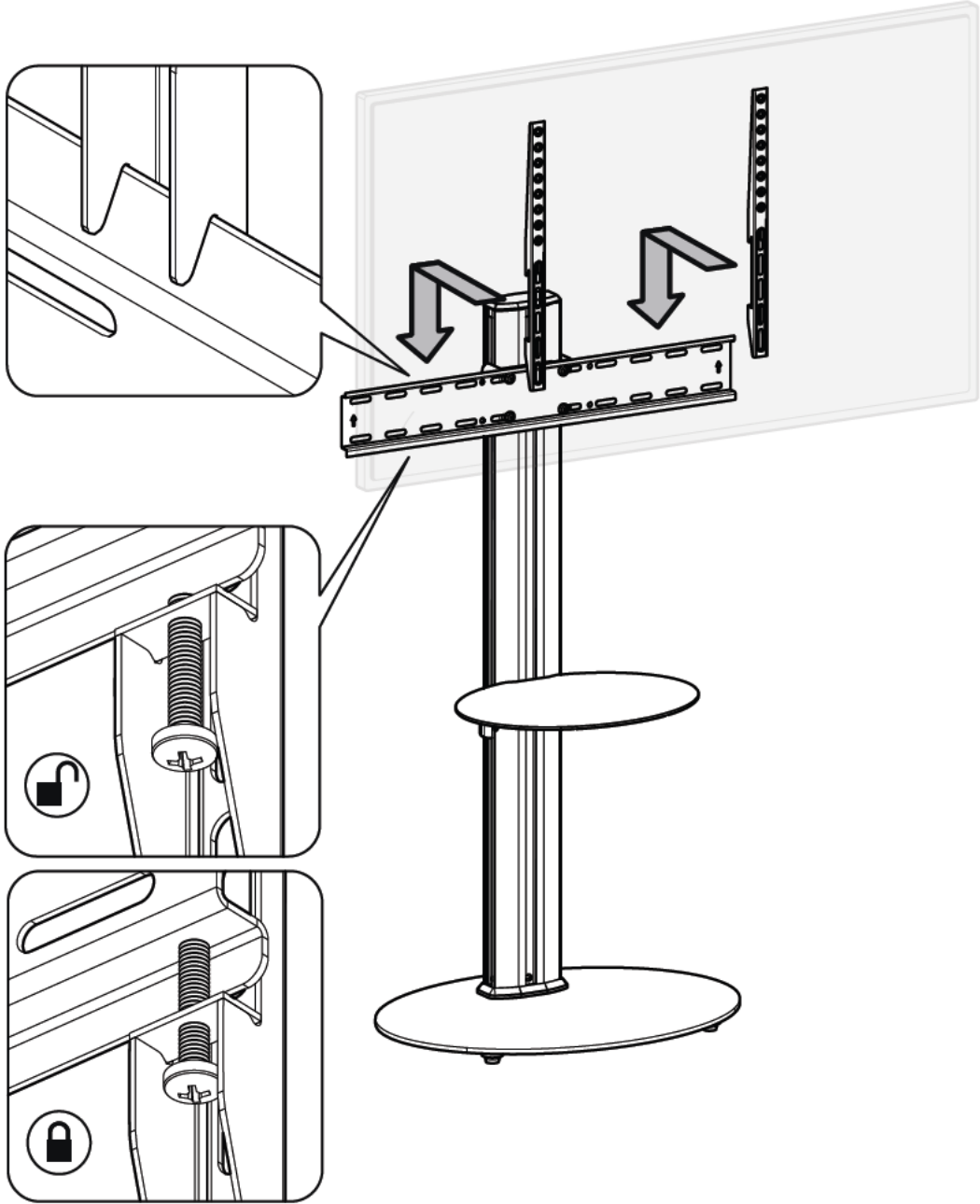
DO NOT overtighten
 Ne serrez pas trop fort
 No apriete demasiado





Choose height before tightening screws to hold in position.
Choisissez la hauteur avant de serrer les vis pour les maintenir en place.
Defina la altura antes de apretar los tornillos para mantenerlo fijo.

7



8

