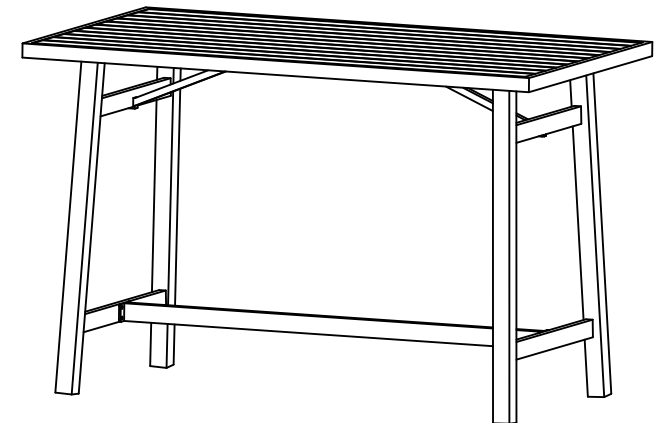
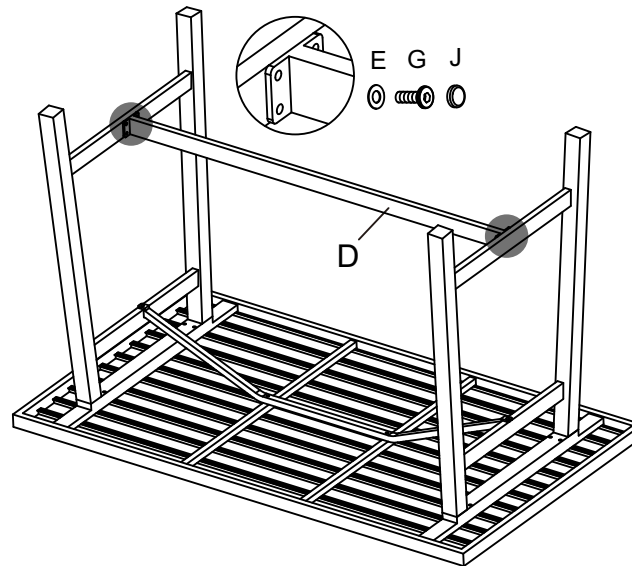
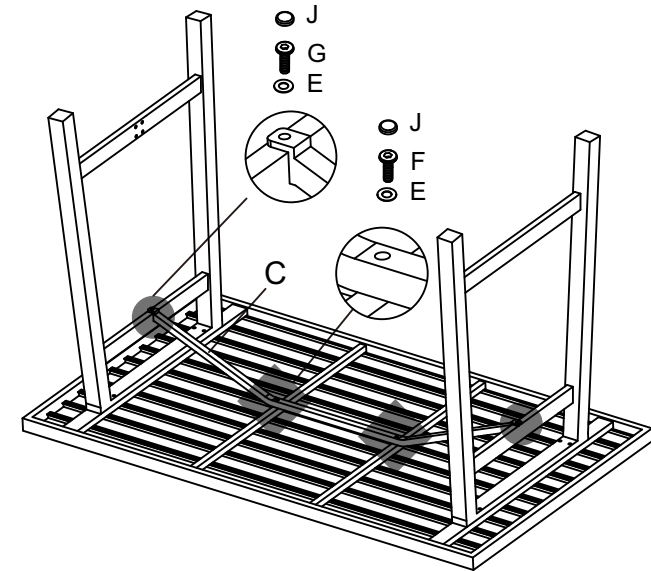
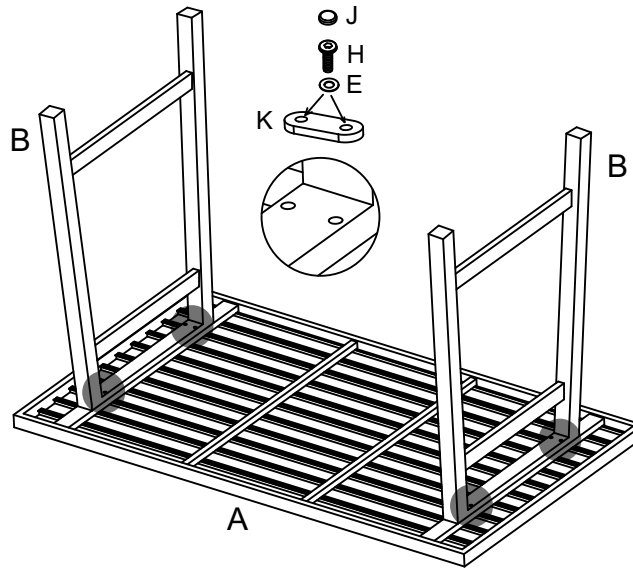
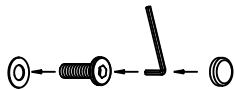


# Assembly Instruction

NO.	Pictue	Name	Qty
A		Top	1
B		Leg	2
C		Bridge	1
D		Bridge	1
E		Washer	20
F		Bolt M6x35	2
G		Bolt M6x20	10
H		Bolt M6x40	8
I		Wrench	1
J		Bolt Cover	20
K		Stator	4



Let op: Bij het monteren van het meubel eerst alle schroeven half indraaien.  
Pas als alle schroeven op de plek zitten alles vast draaien.

Note: When assembling the furniture, first screw all screws halfway.  
When all the screws are in place, tighten everything.

Achtung! Um die Montage des Möbelstückes zu vereinfachen,  
erst alle Schrauben handfest andrehen und am Ende erst alle Schrauben  
fest anziehen.

Attention: Avec votre meuble, tous les visser par rapidement monter.  
Ci tout sur son place, vous pouvez les monter.