

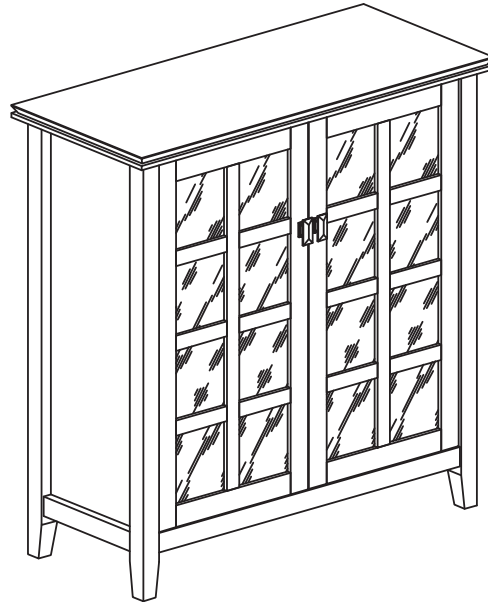


REQUIRES 2 PEOPLE
FOR EASE OF ASSEMBLY

REQUIERT 2 PERSONNES
POUR FACILITER
L'ASSEMBLAGE

STORAGE CABINET CABINET DE RANGEMENT

USER ASSEMBLY GUIDE
GUIDE D'ASSEMBLAGE



Like us on **facebook.**
& share your pictures and
comments to be eligible
for exclusive promotions.

Suivez-nous sur **facebook.**
partagez vos photos et vos
commentaires afin d'être admissibles
à des promotions exclusives.



DO NOT RETURN

FOR REPLACEMENT PARTS OR
OTHER INQUIRIES
PLEASE CONTACT US AT:

PLEASE BE SURE TO HAVE THE MODEL
NUMBER FROM THE PACKAGING OR
INSTRUCTION BOOKLET.

POUR OBTENIR DES PIÈCES DE REMPLACEMENT
OU POUR AUTRE DEMANDE, VEUILLEZ
COMMUNIQUER AVEC NOUS:

VEUILLEZ-VOUS ASSURER D'AVOIR EN
MAINS LE NUMÉRO DE MODÈLE OU LE
LIVRET D'ASSEMBLAGE.

For more information visit us on our website

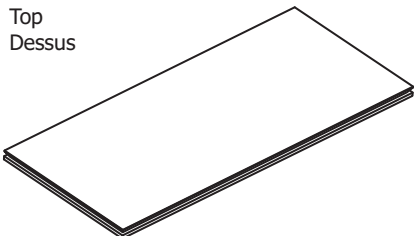
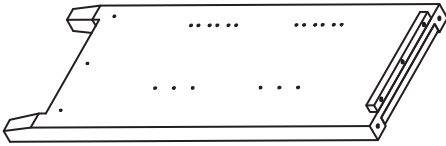
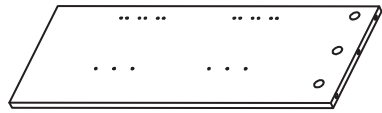
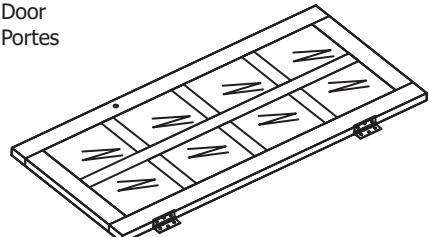
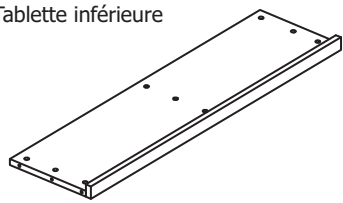
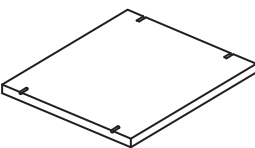
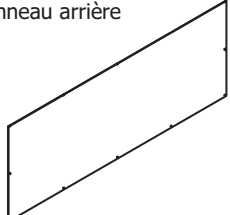
STORAGE CABINET CABINET DE RANGEMENT

INFOGRAPHIC LEGEND / LÉGENDE GRAPHIQUE:

In relative spatial arrangement to the assembled unit / Disposition par rapport à l'assemblage

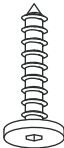
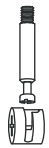

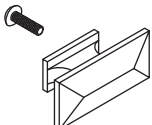


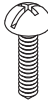
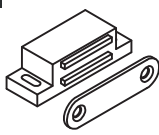



INNER Panel: Inner side / Panneau : côté intérieur **OUTER** Panel: Outer side / Panneau: côté externe **B** Back / Arrière **F** Front / Avant **T** Top / Supérieur **X** Bottom / Inférieur

PARTS DESCRIPTION / DESCRIPTIONS DES PIÈCES

<p>A</p> <p>Top Dessus</p>  <p>1 PIECE 1 PIÈCE</p>	<p>B</p> <p>Side Côté</p>  <p>ONE PAIR UNE PAIRE</p>	
<p>C</p> <p>Centre Support Support Central</p>  <p>1 PIECE 1 PIÈCE</p>	<p>D</p> <p>Door Portes</p>  <p>ONE PAIR UNE PAIRE</p>	
<p>E</p> <p>Bottom Shelf Tablette inférieure</p>  <p>1 PIECE 1 PIÈCE</p>	<p>F</p> <p>Cabinet Shelf Tablette d'armoire</p>  <p>4 PIECES 4 PIÈCES</p>	<p>G</p> <p>Back Panel Panneau arrière</p>  <p>2 PIECES 2 PIÈCES</p>

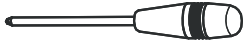
REQUIRES 2 PEOPLE FOR EASE OF ASSEMBLY
REQUIERT 2 PERSONNES POUR FACILITER L'ASSEMBLAGE

HARDWARE / QUINCAILLERIE

<p>1</p>  <p>Allen Key Screw Vis Allen M6 x 30 mm 9 PIECES 9 PIÈCES</p>	<p>2</p>  <p>Cam Lock Pin Goujons de Serrage Cam Lock Verrou 9 SETS 9 ENSEMBLES</p>	<p>3</p>  <p>Allen Key Clef Allen 1 PIECE 1 PIÈCE</p>	<p>4</p>  <p>Handle Poignée M4 x 30 mm 2 SETS 2 ENSEMBLES</p>	<p>5</p>  <p>Phillips Screw Vis cruciforme M3 x 12 mm 12 PIECES 12 PIÈCES</p>	<p>6</p>  <p>Phillips Screw Vis cruciforme M3 x 15 mm 8 PIECES 8 PIÈCES</p>
<p>7</p>  <p>Phillips screw round head Vis cruciforme à tête ronde M4 x 15 mm 23 PIECES 23 PIÈCES</p>	<p>8</p>  <p>Magnet and Plate Aimant et Plaque 2 SETS 2 ENSEMBLES</p>	<p>9</p>  <p>Shelf Support Support à Tablette 24 PIECES 24 PIÈCES</p>	<p>10</p>  <p>Wood dowel Goujon en bois Ø 8 x 30 mm 4 PIECES 4 PIÈCES</p>	<p>11</p>  <p>a. M4 x 25mm - 1 PIECE - 1 PIÈCE b. M4 x 15mm - 1 PIECE - 1 PIÈCE c. M4 x 25mm - 1 PIECE - 1 PIÈCE TIPPING RESTRAINT - 1 SET COURROIE DE RETENUE - 1 ENSEMBLE</p>	

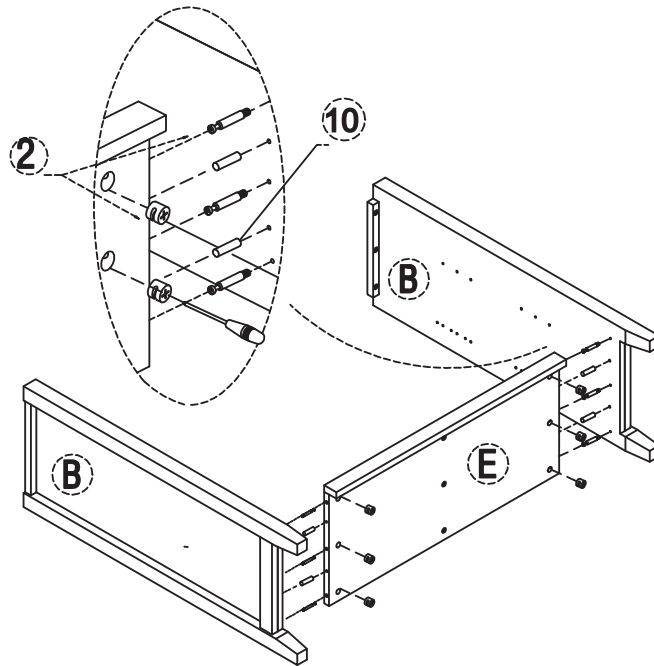
STORAGE CABINET CABINET DE RANGEMENT

NOTICE / AVIS



Please use a screwdriver for the screws. The screwdriver is not included in the pack.
SVP utilisez un tournevis pour les vis. Le tournevis n'est pas fourni avec le produit.

ASSEMBLY INSTRUCTIONS / INSTRUCTIONS D'ASSEMBLAGE



STEP 1

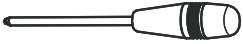
1. Insert Wood dowels (10) into pre-drilled holes of Sides (B)
2. Attach Cam Lock Pins (2) to Sides (B) using guide holes.
3. Align Cam Lock Pins (2) into pre - drilled holes on Bottom Shelf (E) .
4. Insert Cam Locks (2) into pre-drilled holes in Bottom Shelf (E) .
5. Once in place tighten Cam Locks (2) using a flathead screwdriver.

ÉTAPE 1

1. Insérer Goujons en bois (10) dans les trous préperés des Côte (B) .
2. Fixer les goujons de serrure (2) à la Côte (B) en suivant le guide des trous.
3. Aligner les goujons de serrure (2) dans les trous prépercés sur le Tablette Inférieure (E) .
4. Insérer Verrou (2) dans les trous prépercés du Tablette Inférieure (E) .
5. Lorsqu'en place, serrer les serrures (2) au moyen de tournevis à tête plate.

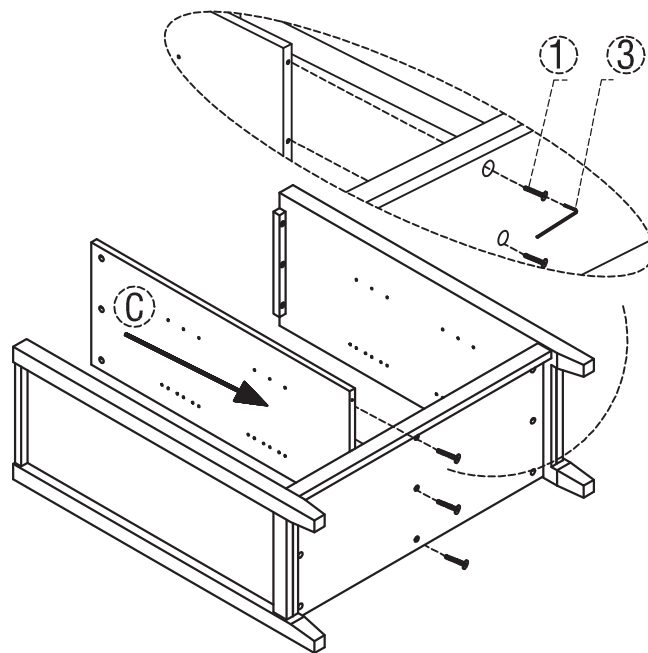
STORAGE CABINET CABINET DE RANGEMENT

NOTICE / AVIS



Please use a screwdriver for the screws. The screwdriver is not included in the pack.
SVP utilisez un tournevis pour les vis. Le tournevis n'est pas fourni avec le produit.

ASSEMBLY INSTRUCTIONS / INSTRUCTIONS D'ASSEMBLAGE



STEP 2

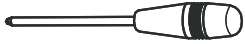
1. Attach Centre Support (C) to Bottom Shelf (E) with Allen Key Screws (1) through pre-drilled holes.

ÉTAPE 2

1. Fixer la support central (C) au tablette inférieure (E) au moyen de vis allen (1) dans les trous prépercés.

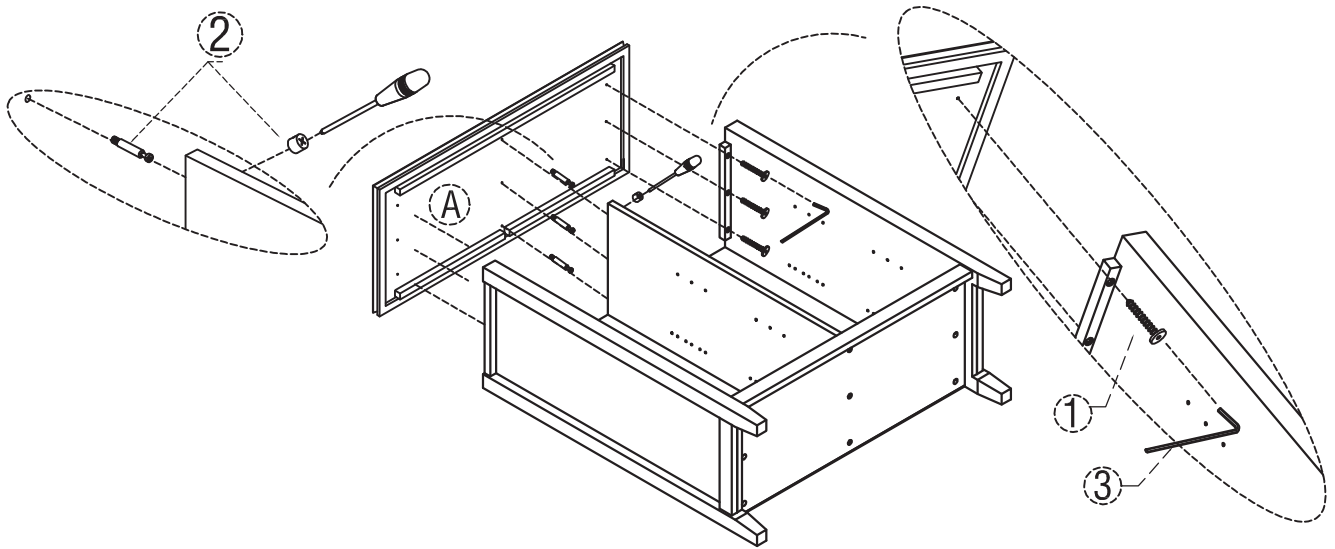
STORAGE CABINET CABINET DE RANGEMENT

NOTICE / AVIS



Please use a screwdriver for the screws. The screwdriver is not included in the pack.
SVP utilisez un tournevis pour les vis. Le tournevis n'est pas fourni avec le produit.

ASSEMBLY INSTRUCTIONS / INSTRUCTIONS D'ASSEMBLAGE



STEP 3

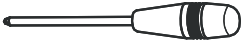
1. Attach Cam Lock Pins (2) to middle underneath of Top (A) using guide holes.
2. Align pre-drilled holes on bottom of Top (A) with pre-drilled holes on Sides (B) and insert Cam lock Pins (2) into pre-drilled holes in Center support (C).
3. Fix Top (A) to Sides (B) using Allen Key Screws (1). Use Allen Key (3) to tighten Screws. Do not over tighten.
4. Fix Top (A) to Center support (C) using a flathead screwdriver tighten Cam Locks (2). Do not over tighten.

ÉTAPE 3

1. Fixer les goujons de serrure (2) au dessous de milieu de Dessus (A) en suivant le guide des trous.
2. Aligner les trous prépercés sous Dessus (A) avec les trous prépercés des Côte (B) et insérer la goujons de serrure (2) dans les trous prépercés au Support Central (C).
3. Fixer partie (A) avec Côte (B) au moyen de vis à tête étoilée (1) utiliser une clef Allen (3) pour serrer les vis. Ne pas trop serrer.
4. Fixer partie (A) avec Support Central (C) utiliser un tournevis à tête plate pour serrer les Verrou (2). Ne pas trop serrer.

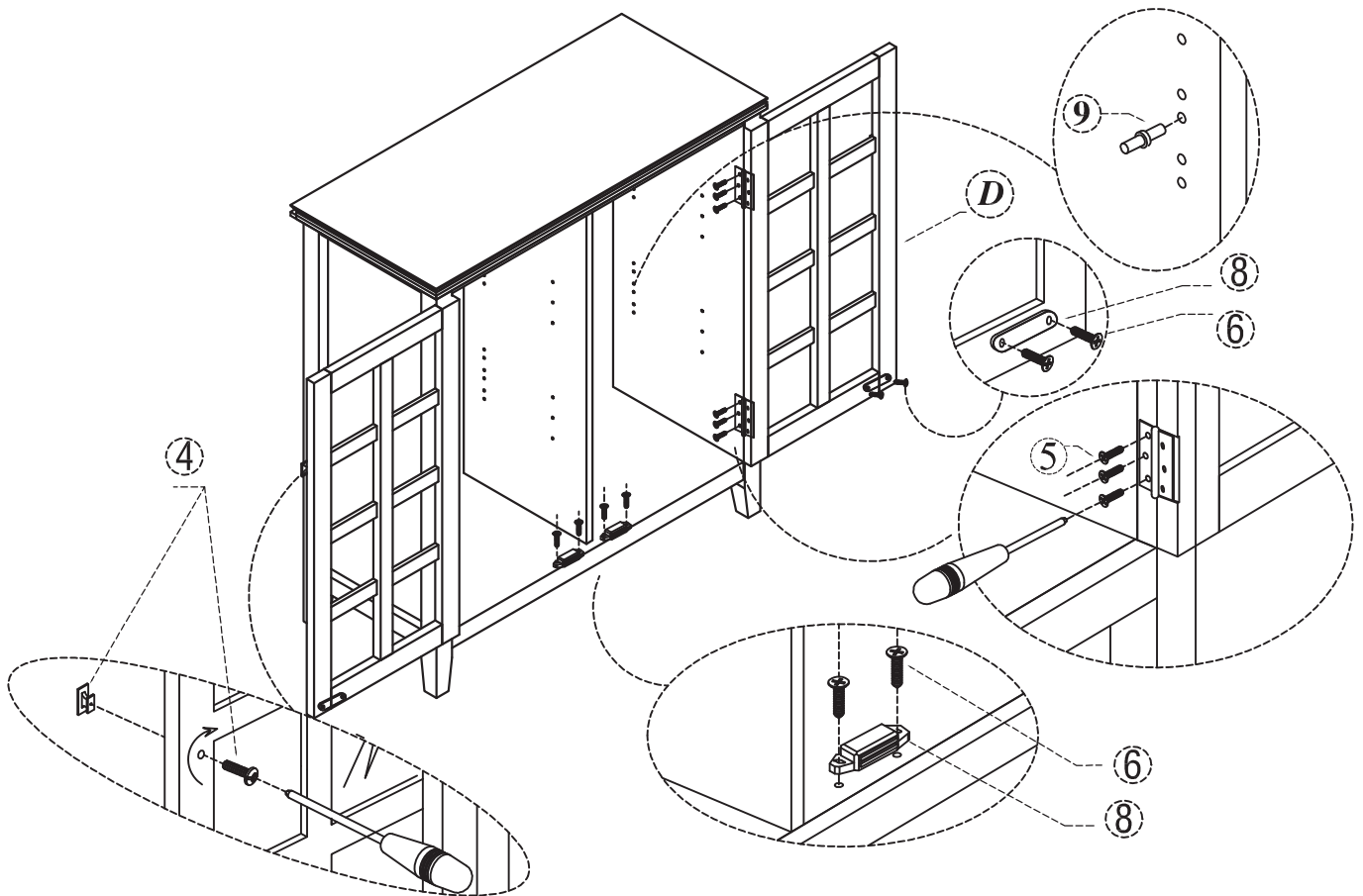
STORAGE CABINET CABINET DE RANGEMENT

NOTICE / AVIS



Please use a screwdriver for the screws. The screwdriver is not included in the pack.
SVP utilisez un tournevis pour les vis. Le tournevis n'est pas fourni avec le produit.

ASSEMBLY INSTRUCTIONS / INSTRUCTIONS D'ASSEMBLAGE



STEP 4

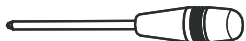
1. Attach Hinges to Doors (D) and Sides (B) using Phillips Screws (5).
2. Attach Magnet Plates (8) to bottom corner of Doors (D) using Phillips Screws (6) into guide holes on Doors (D).
3. Attach Magnet (8) using Phillips Screws (6) into guide holes on Bottom Shelf (E).
4. Use a Phillips screwdriver to attach Handles (4) to Doors (D).

ÉTAPE 4

1. Fixer les charnières aux portes (D) et aux Côté (B) au moyen de petites vis cruciforme (5).
2. Fixer les plaques aimantées (8) au bas des portes (D) au moyen de grandes vis cruciforme (6) dans les trous des portes (D).
3. Fixer l'aimant (8) au moyen de vis cruciforme (6) en se guidant sur les trous de la tablette inférieure (E).
4. Utiliser un tournevis à tête étoilé pour fixer les poignées (4) aux portes (D).

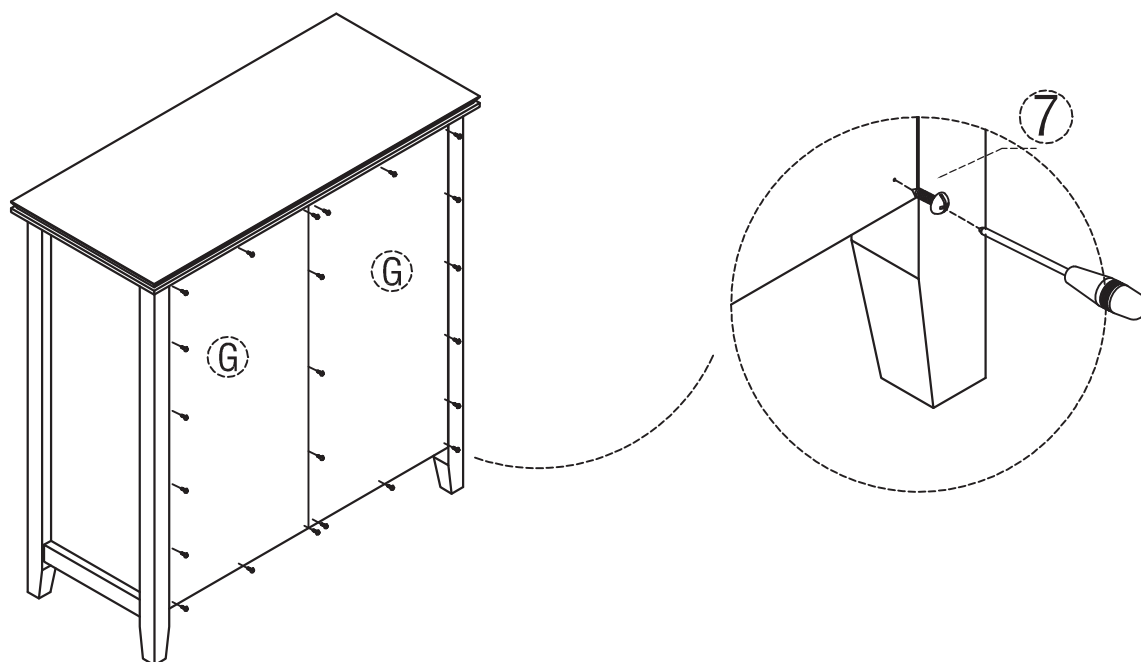
STORAGE CABINET CABINET DE RANGEMENT

NOTICE / AVIS



Please use a screwdriver for the screws. The screwdriver is not included in the pack.
SVP utilisez un tournevis pour les vis. Le tournevis n'est pas fourni avec le produit.

ASSEMBLY INSTRUCTIONS / INSTRUCTIONS D'ASSEMBLAGE



STEP 5

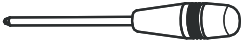
1. Attach Back Panels (G) to back of cabinet using Phillips Screws Round Head (7) into pre-drilled guide holes.
2. Use Phillips screwdriver to tighten screws.

ÉTAPE 5

1. Fixer les panneaux arrières (G) au dos de l'armoire au moyen de vis cruciforme à tête ronde (7) dans les trous prépercés.
2. Utiliser un tournevis étoile pour serrer les vis.

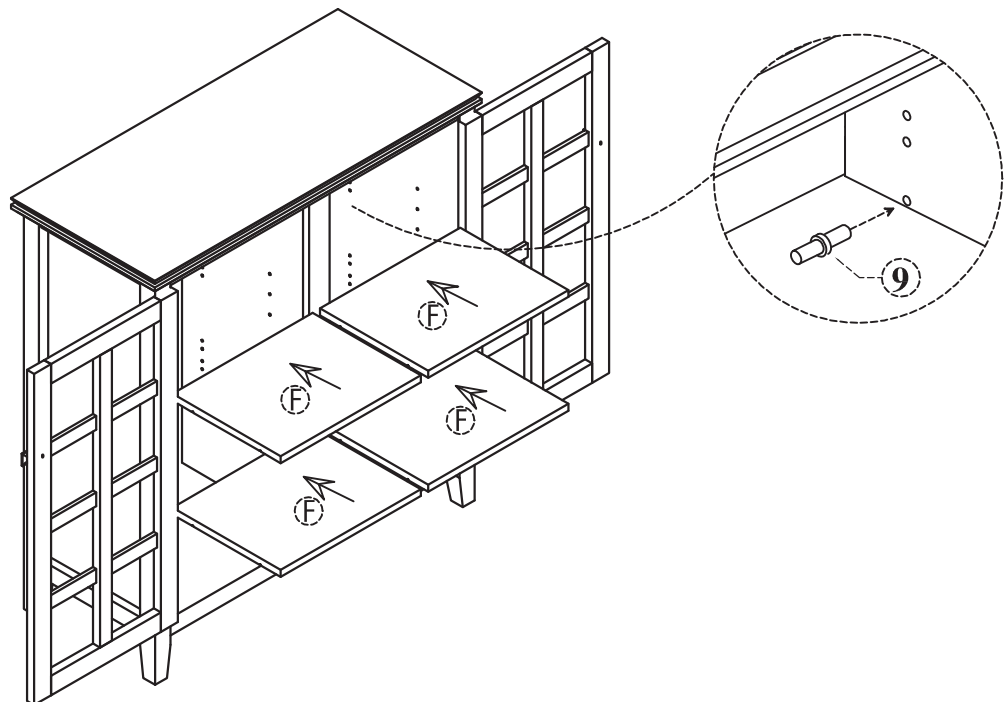
STORAGE CABINET CABINET DE RANGEMENT

NOTICE / AVIS



Please use a screwdriver for the screws. The screwdriver is not included in the pack.
SVP utilisez un tournevis pour les vis. Le tournevis n'est pas fourni avec le produit.

ASSEMBLY INSTRUCTIONS / INSTRUCTIONS D'ASSEMBLAGE



STEP 6

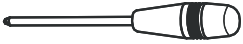
1. Use Shelf Supports (9) for each shelf (F) in desired location.
2. 2 Shelf Supports (9) may be used on back top of each shelf (F) as a tipping restraint .

ÉTAPE 6

1. Utiliser les supports à tablette (9) pour chaque tablette (F) à la position souhaitée.
2. 2 supports à tablette (9) peuvent être utilisés à l'arrière du dessus de chaque tablette (F) en guise de bride de fixation .

STORAGE CABINET CABINET DE RANGEMENT

NOTICE / AVIS

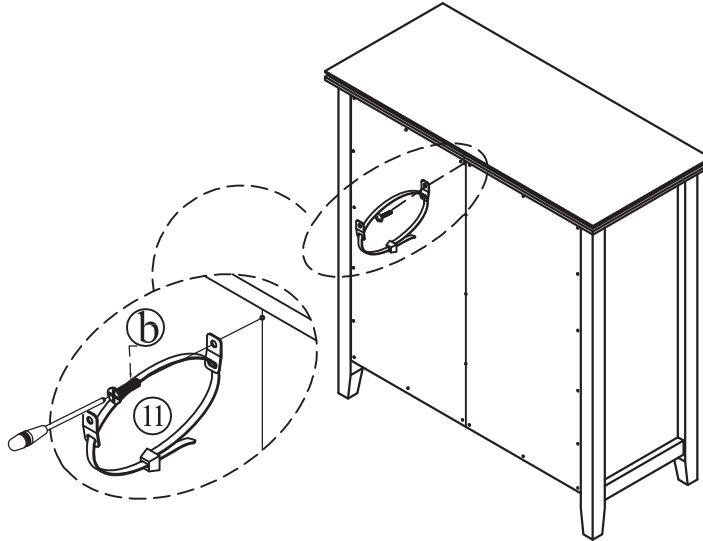


Please use a screwdriver for the screws. The screwdriver is not included in the pack.
SVP utilisez un tournevis pour les vis. Le tournevis n'est pas fourni avec le produit.

ASSEMBLY INSTRUCTIONS / INSTRUCTIONS D'ASSEMBLAGE

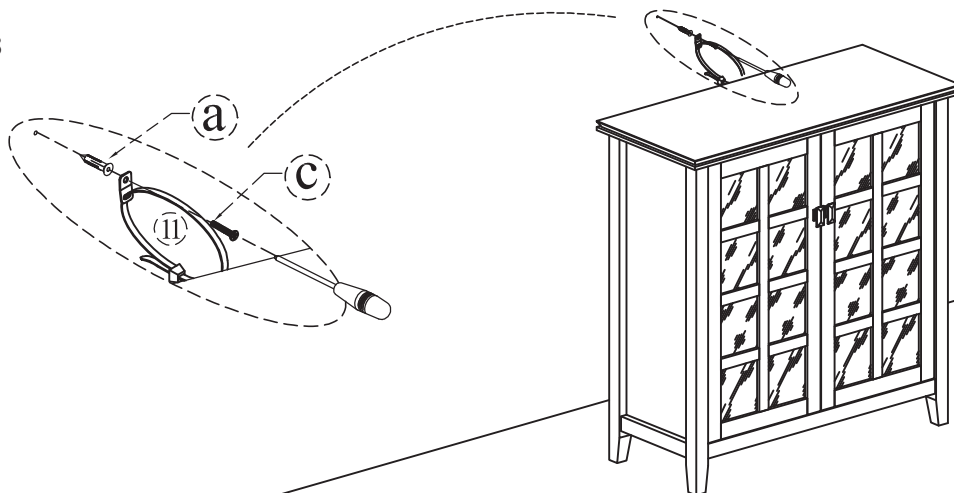
STEP- 7

ÉTAPE- 7



STEP- 8

ÉTAPE- 8



STEPS 7 & 8

1. To attach Tipping Restraint (II), follow instructions on Tipping Restraint package.

ÉTAPES 7 et 8

1. Pour installer courroie de retenue (II), observer les instructions sur l'emballage de la bride.

***When you determined the location for your unit, install the Furniture Tipping restraint.
Carefully follow the instructions contained on the package.***

***Quand vous avez déterminé l'emplacement du meuble, installez la courroie de retenue.
Veillez à suivre avec soin les instructions contenues dans l'emballage.***