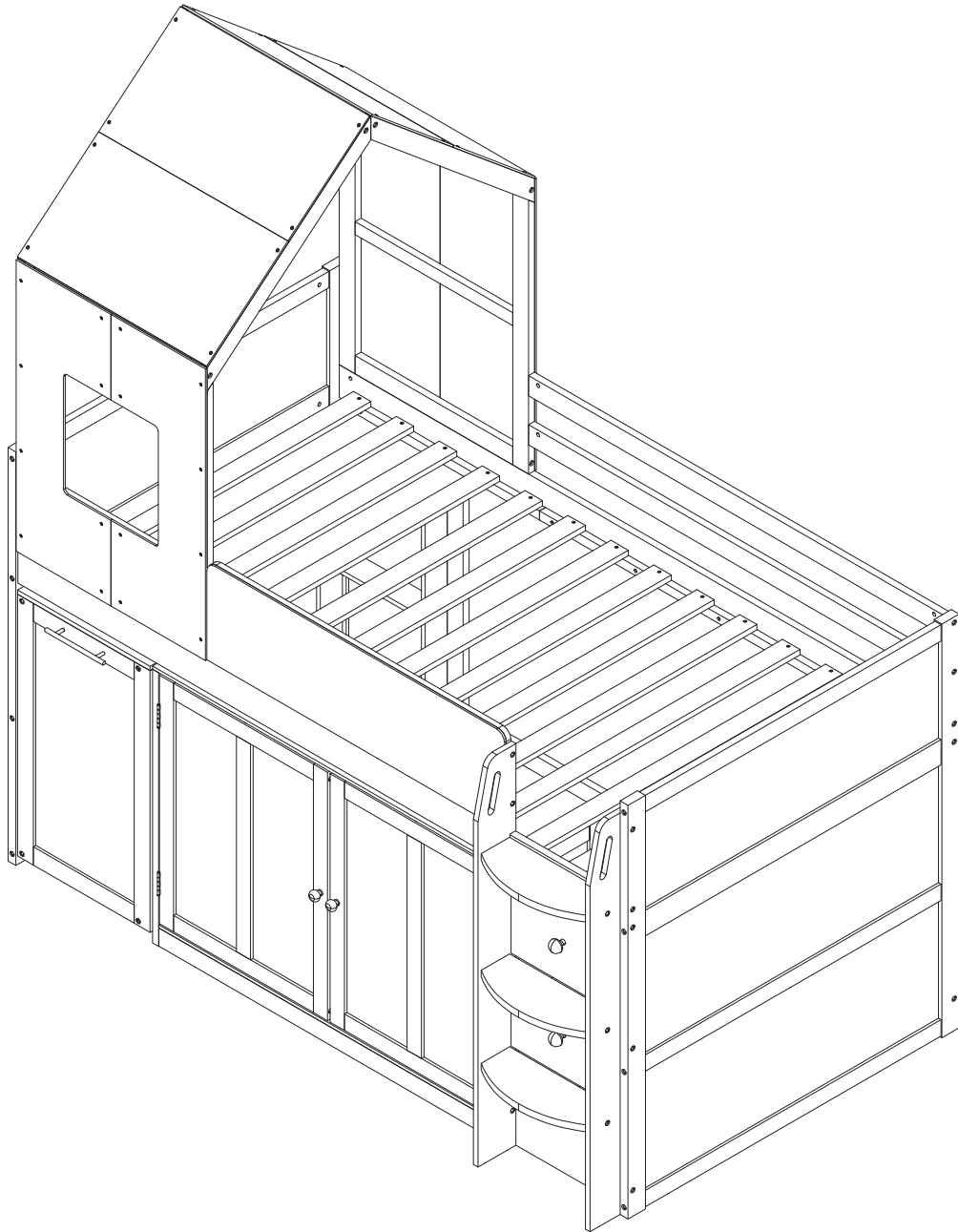


ASSEMBLY INSTRUCTIONS

INSTRUCTIONS DE MONTAGE



SAFETY WARNING

1. This bed is designed for use only mattress(es) meeting the following specifications on the upper bunk.

Bed Type	Length	Width	Thickness
Twin Standard	74" - 75"	38 1/2 "	6" Max

2. Replacement parts, including additional guardrails, may be obtained from any of our dealers.
3. Follow the information on the warnings appearing on the upper bunk bed end structure and on the carton. Do not remove warning label from bed.
4. Always use the recommended size mattresses or mattress supports, or both, to help prevent the likelihood of entrapment or falls.
5. Surface of the mattress must be at least 5 in. (127 mm) below the upper edge of guardrails.
6. Do not allow children under 6 years of age to use the upper bunk.
7. Periodically check and ensure that the guardrail, ladder, and other components are in their proper position, free from damage, and that all connectors are tight.
8. Do not allow horseplay on or under the bed and prohibit jumping on the bed
9. Always use the ladder for entering and leaving the upper bunk.
10. Do not use substitute parts. Contact the manufacturer or dealer for replacement parts.
11. Use of a night light may provided added safety precaution for a child using the upper bunk.
12. Always use guardrails on both long sides of the upper bunk. If the bunk bed will be placed next to the wall, the guardrail that runs the full length of the bed should be placed against the wall to prevent entrapment between the bed and wall.
13. The use of water or sleep flotation mattresses is prohibited.
14. **STRANGULATION HAZARD** – Never attach or hang items to any part of the bunk bed that are not designed for use with the bed; for example, but not limited to, hook, belts and jump ropes.
15. Keep these instructions for future reference
16. We recommend assembling your bunk bed on a shipping carton to protect your floor or carpet
17. Be certain all staples are out of the box before beginning assembly on the shipping carton
18. Prohibit more than one person on upper bunk

AVERTISSEMENTS DE SÉCURITÉ

1. Ce lit est conçu pour être utilisé uniquement avec des matelas répondant aux spécifications suivantes sur la couchette supérieure.

Type de lit	Longueur	Largeur	Épaisseur
Simple Standard	74po - 75po	38 1/2po	6po Max

2. Des pièces de rechange, y compris des garde-corps supplémentaires, peuvent être obtenues auprès de l'un de nos revendeurs.

3. Suivez les informations figurant sur les avertissements figurant sur la structure d'extrémité du lit superposé supérieur et sur le carton. Ne retirez pas l'étiquette d'avertissement du lit.

4. Utilisez toujours des matelas ou des supports de matelas de taille recommandée, ou les deux, pour éviter tout risque de piégeage ou chutes.

5. La surface du matelas doit être à au moins 5 po (127 mm) sous le bord supérieur des barrières de sécurité.

6. Ne laissez pas les enfants de moins de 6 ans utiliser la couchette supérieure.

7. Vérifiez et assurez-vous périodiquement que le garde-corps, l'échelle et les autres composants sont dans leur position appropriée, exempt de dommages et que tous les connecteurs sont bien serrés.

8. Ne permettez pas les jeux brutaux sur ou sous le lit et interdisez de sauter sur le lit.

9. Utilisez toujours l'échelle pour entrer et sortir de la couchette supérieure.

10. N'utilisez pas de pièces de rechange. Contactez le fabricant ou le revendeur pour obtenir des pièces de rechange.

11. L'utilisation d'une veilleuse peut constituer une mesure de sécurité supplémentaire pour un enfant utilisant la couchette supérieure.

12. Utilisez toujours des barrières de sécurité sur les deux côtés longitudinaux du lit supérieur. Si le lit superposé doit être placé à côté du mur, la barrière de sécurité qui s'étend sur toute la longueur du lit doit être placée contre le mur pour éviter tout piégeage entre le lit et le mur.

13. L'utilisation de matelas à eau ou de matelas flottants pour le sommeil est interdite.

14. RISQUE D'ÉTRANGLEMENT - Ne jamais attacher ou suspendre des objets à une partie quelconque du lit superposé qui ne sont pas conçu pour être utilisé avec le lit ; par exemple, mais sans s'y limiter, un crochet, des ceintures et des cordes à sauter.

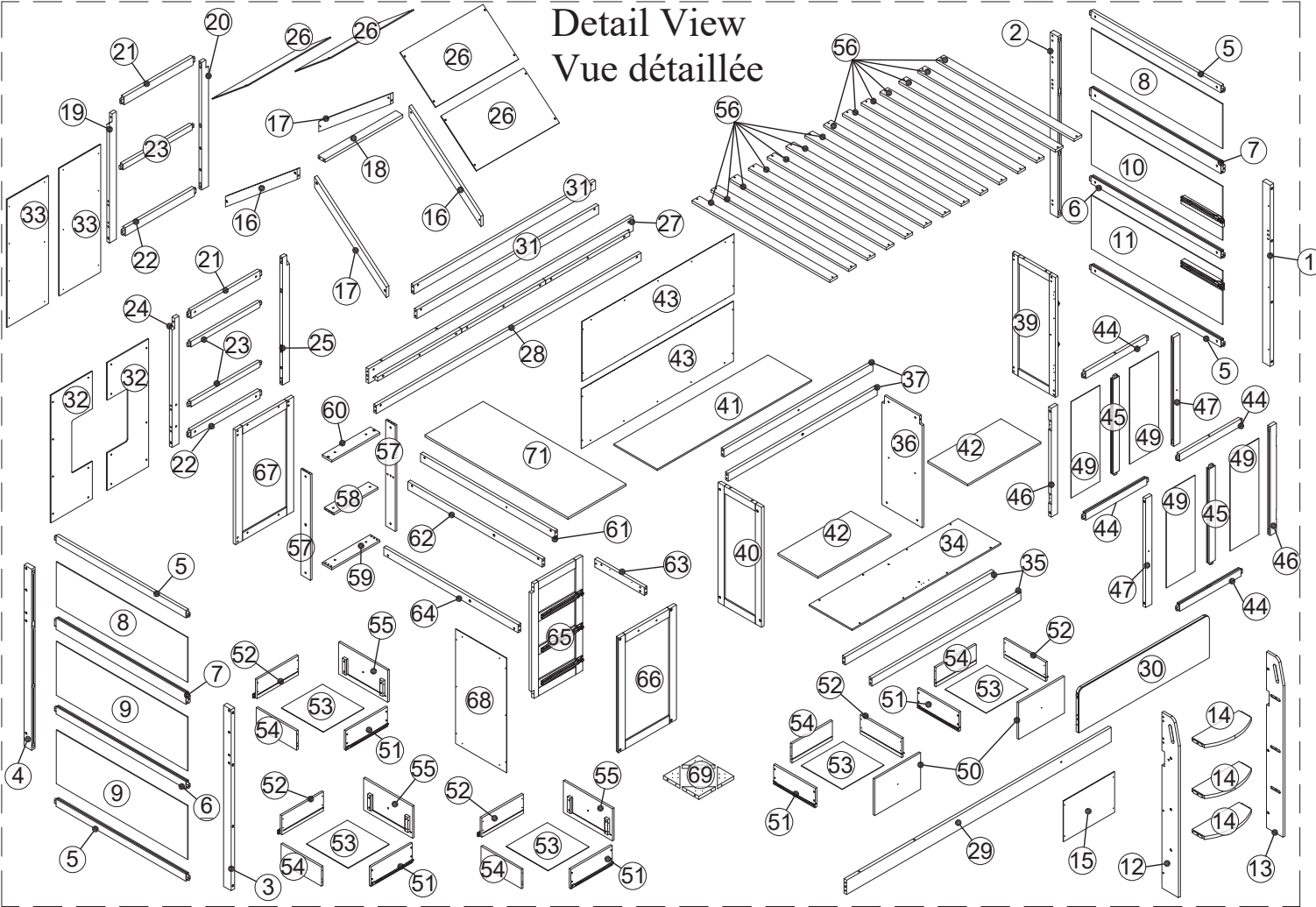
15. Conservez ces instructions pour référence ultérieure.

16. Interdire à plus d'une personne de dormir sur la couchette supérieure.

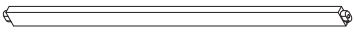



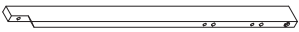
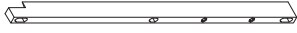

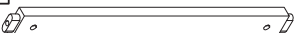
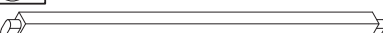
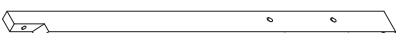
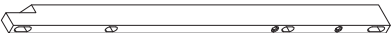





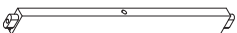
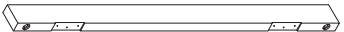
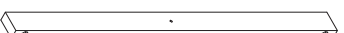



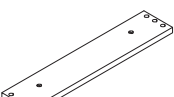
17. Nous vous recommandons d'assembler votre lit superposé sur le carton d'expédition pour protéger votre sol ou votre tapis.

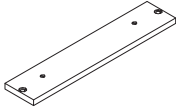
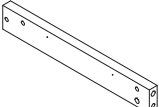
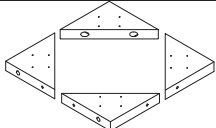
18. Assurez-vous que toutes les agrafes sont sorties de la boîte avant de commencer l'assemblage sur le carton d'expédition.

Detail View
Vue détaillée


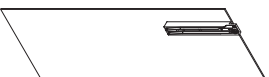
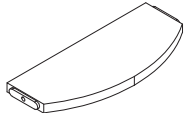

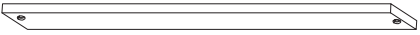
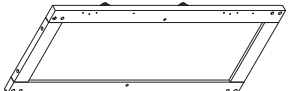
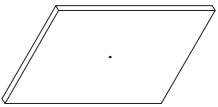
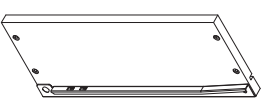

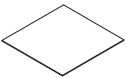

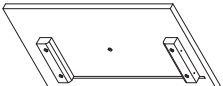
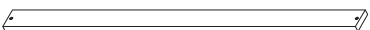
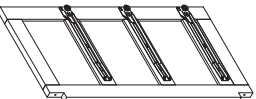

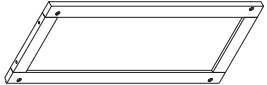

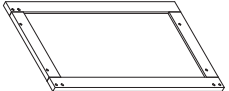


Part Lists - Listes de pièces :

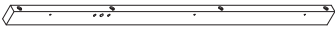

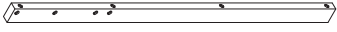



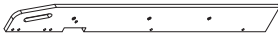

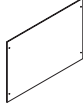

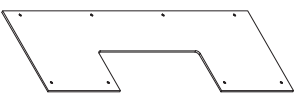

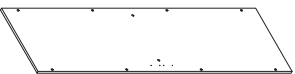

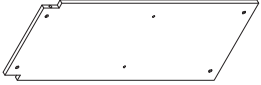

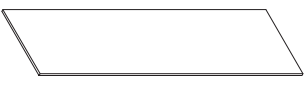
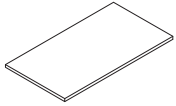
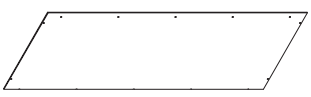
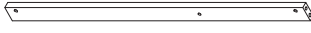


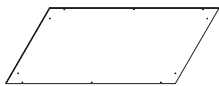

<p>⑤</p> 	<p>⑥</p> 	<p>⑦</p> 
<p>Cross bar / Barre transversale (4pcs/pièces)</p>	<p>Cross bar / Barre transversale (2pcs/pièces)</p>	<p>Cross bar / Barre transversale (2pcs/pièces)</p>
<p>⑱</p> 	<p>⑲</p> 	<p>⑳</p> 
<p>Cross bar / Barre transversale (1pc/pièce)</p>	<p>Vertical bar / Barre verticale (1pc/pièce)</p>	<p>Vertical bar / Barre verticale (1pc/pièce)</p>
<p>㉑</p> 	<p>㉒</p> 	<p>㉓</p> 
<p>Cross bar / Barre transversale (2pcs/pièces)</p>	<p>Cross bar / Barre transversale (2pcs/pièces)</p>	<p>Cross bar / Barre transversale (3pcs/pièces)</p>
<p>㉔</p> 	<p>㉕</p> 	<p>㉗</p> 
<p>Vertical bar / Barre verticale (1pc/pièce)</p>	<p>Vertical bar / Barre verticale (1pc/pièce)</p>	<p>Back bed rail / Traverse arrière du lit (1pc/pièce)</p>
<p>㉘</p> 	<p>㉙</p> 	<p>⑳</p> 
<p>Cross bar / Barre transversale (1pc/pièce)</p>	<p>Back bed rail / Traverse arrière du lit (1pc/pièce)</p>	<p>Front frame / Cadre avant (1pc/pièce)</p>
<p>㉚</p> 	<p>㉜</p> 	<p>㉞</p> 
<p>Rear guard rail / Rambarde arrière (2pcs/pièces)</p>	<p>Door cross frame / Traverse de porte (4pcs/pièces)</p>	<p>Door upright frame / Montant de porte (2pcs/pièces)</p>
<p>㉟</p> 	<p>㉡</p> 	<p>㉣</p> 
<p>Door upright frame / Montant de porte (2pcs/pièce)</p>	<p>Middle door panel / Panneau central de porte (4pcs/pièces)</p>	<p>Wardrobe side panel / Panneau latéral d'armoire (2pcs/pièces)</p>
<p>㉦</p> 	<p>㉧</p> 	
<p>Horizontal board / Panneau horizontal (1pc/pièce)</p>	<p>Base board / Panneau de base (1pc/pièce)</p>	

<p>60</p> 	<p>63</p> 	<p>69</p> 
<p>Top panel / Panneau supérieur (1pc/pièce)</p>	<p>Cross bar / Barre transversale (1pc/pièce)</p>	<p>Triangle bracket / Équerre triangulaire(4pcs/pièces)</p>







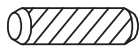
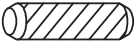

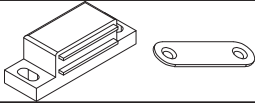

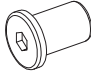





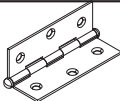
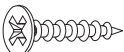




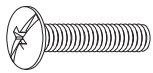
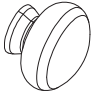






Part Lists - Listes de pièces :

<p>10</p> 	<p>11</p> 	<p>14</p> 
<p>Panel board / Panneau (1pc/pièce)</p>	<p>Panel board / Panneau (1pc/pièce)</p>	<p>Step / Marche (3pc/pièce)</p>
<p>16</p> 	<p>17</p> 	<p>39</p> 
<p>Top rail / Traverse supérieure (2pcs/pièces)</p>	<p>Top rail / Traverse supérieure (2pcs/pièces)</p>	<p>Right side frame / Cadre latéral droit (1pc/pièce)</p>
<p>50</p> 	<p>51</p> 	<p>52</p> 
<p>Drawer front / Façade de tiroir (2pcs/pièces)</p>	<p>Drawer side / Côté de tiroir (5pcs/pièces)</p>	<p>Drawer side / Côté de tiroir (5pcs/pièces)</p>
<p>53</p> 	<p>54</p> 	<p>55</p> 
<p>Drawer bottom / Fond de tiroir (5pcs/pièces)</p>	<p>Drawer back / Dos de tiroir (5pcs/pièces)</p>	<p>Drawer front / Façade de tiroir (3pcs/pièces)</p>
<p>56</p> 	<p>65</p> 	<p>66</p> 
<p>Slat / Latte (14pcs/pièces)</p>	<p>Middle frame / Cadre central (1pc/pièce)</p>	<p>Left side frame / Cadre latéral gauche(1pc/pièce)</p>
<p>40</p> 	<p>45</p> 	<p>67</p> 
<p>Left side frame / Cadre latéral gauche (1pc/pièce)</p>	<p>Door upright frame / Montant de porte (2pcs/pièces)</p>	<p>Right side frame / Cadre latéral droit (1pc/pièce)</p>




Part Lists - Listes de pièces :

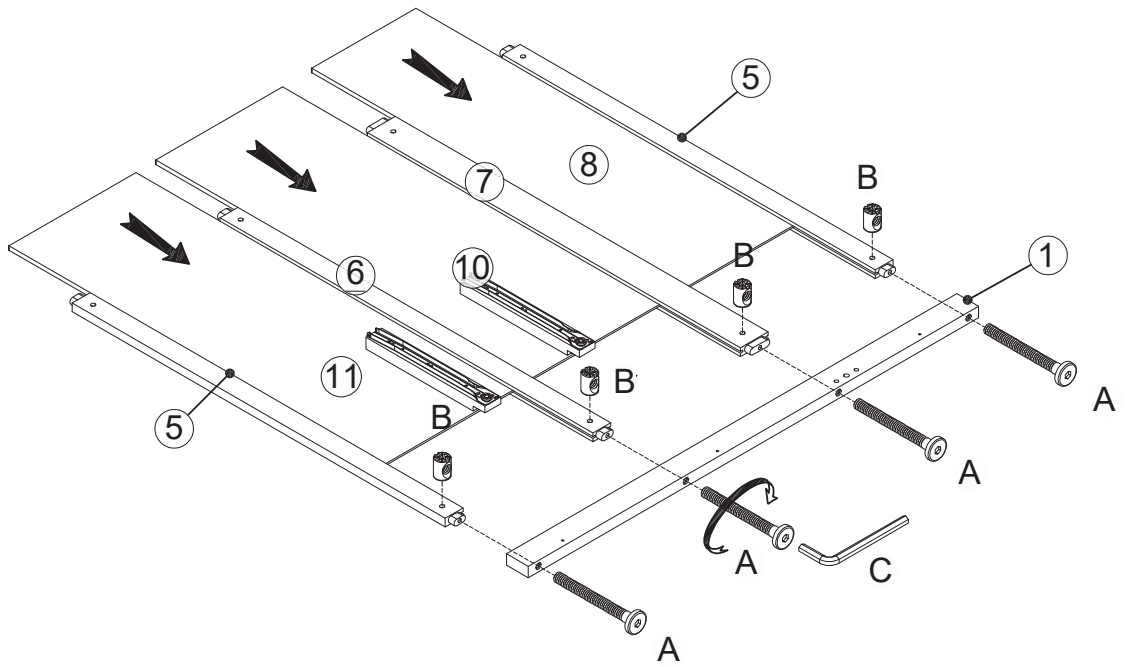
① 	② 	③ 
Right front leg / Pied avant droit 1pc/pièce	Right back leg/Pied arrière droit 1pc/pièce	Left front leg / Pied avant gauche 1pc/pièce
④ 	⑧ 	⑨ 
Left back leg / Pied arrière gauche(1pc/pièce)	Panel board / Panneau (2pcs/pièces)	Panel board / Panneau (2pcs/pièces)
⑫ 	⑬ 	⑮ 
Left stair post / Poteau d'escalier gauche (1pc/pièce)	Right stair post / Poteau d'escalier droit (1pc/pièce)	Panel board / Panneau (1pc/pièce)
⑳ 	⑳ 	⑳ 
Roof panel / Panneau de toit (4pcs/pièces)	Panel board / Panneau (2pcs/pièces)	Panel board / Panneau (2pcs/pièces)
㉑ 	㉑ 	㉑ 
Bottom panel / Panneau inférieur (1pc/pièce)	Bottom rail / Traverse inférieure (2pcs/pièces)	Middle upright panel / Panneau vertical central (1pc/pièce)
㉒ 	㉒ 	㉒ 
Cross bar / Barre transversale (2pcs/pièce)	Top panel / Panneau supérieur (1pc/pièce)	Cabinet shelf / Étagère d'armoire (2pcs/pièces)
㉓ 	㉓ 	㉓ 
Back panel / Panneau arrière (2pc/pièces)	Cross bar / Barre transversale (1pc/pièce)	Cross bar / Barre transversale (1pc/pièce)
㉔ 	㉔ 	㉔ 
Cross bar / Barre transversale (1pc/pièce)	Back panel / Panneau arrière (1pc/pièce)	Top panel / Panneau supérieur (1pc/pièce)

Hardware Lists - Listes de matériel :




A	 Ø1/4"*90mm	A1	 Ø1/4"*30mm	B	 Ø1/4"*9.5*12mm				
Hex-Head bolt/Boulon à tête hexagonale (28 pcs/pièces)		Hex-Head bolt/Boulon à tête hexagonale (3 pcs/pièces)		Hex-Head bolt/Boulon à tête hexagonale (94 pcs/pièces)					
C	 K4mm	D	 Ø1/4"*55mm	E	 #4*20mm				
Allen key/Clé Allen (2pcs/pièces)		Hex-Head bolt/Boulon à tête hexagonale (34 pcs/pièces)		Screw/Vis (50pcs/pièces)					
F	 Ø10*30mm	F1	 Ø8*30mm	G	 Ø1/4"*60mm				
Wood dowel/Cheville en bois (40 pcs/pièces)		Wood dowel/Cheville en bois (22 pcs/pièces)		Hex-Head bolt/Boulon à tête hexagonale (16 pcs/pièces)					
H		J	 Ø1/4"*45mm	I					
(4 set/ensemble)		Hex-Head bolt/Boulon à tête hexagonale (8 pcs/pièces)		Nut/ Noix(3 pcs/pièces)					
L	 Ø6*35mm	Q	 Ø1/4"*80mm	N					
Screw/Vis (4pcs/pièces)		Hex-Head bolt/Boulon à tête hexagonale (8 pcs/pièces)		Pass L/Passe L (12 pcs/pièces)					
N1		O		X					
Pass L/Passe L (3 pcs/pièces)		Shelf support pin / Goupille de support d'étagère (8 pcs/pièces)		Leaf hinge/Charnière à battant (4pcs/pièces)					
R	 #4*50mm	P	 #3.5*15mm	K	 #3.5*12mm	M	 #3*10mm	E1	 #4*30mm
Screw/Vis 4pcs/pièces		Screw/Vis (33pcs/pièces)		Screw/Vis (86pcs/pièces)		Screw/Vis (24pcs/pièces)		Screw/Vis (84pcs/pièces)	
Y		Z		W	 Ø1/4"*25mm				
Handle bolt/Boulon de poignée 7 pcs/pièces		Turned knob/Bouton tourné 7 pcs/pièces		Hex-Head bolt/Boulon à tête hexagonale (2 pcs/pièces)					
S		U		H1					
Locking caster wheel / Roulettes avec frein (2 pcs/pièces)		U1 (1 set/ensemble)		Pass I/Passe I (4 pcs/pièces)					
S1		<p>ASSEMBLY TOOLS REQUIRED (NOT INCLUDED)</p> <p> PLEASE BE CAREFUL DO NOT DAMAGE THE HOLE POSITION WHEN YOU USE POWER TOOLS !</p> <p>ATTENTION À NE PAS ENDOMMAGER LA POSITION DU TROU LORSQUE VOUS UTILISEZ DES OUTILS ÉLECTRIQUES !</p>							
Caster wheel / Roulettes de meuble (4 pcs/pièces)									

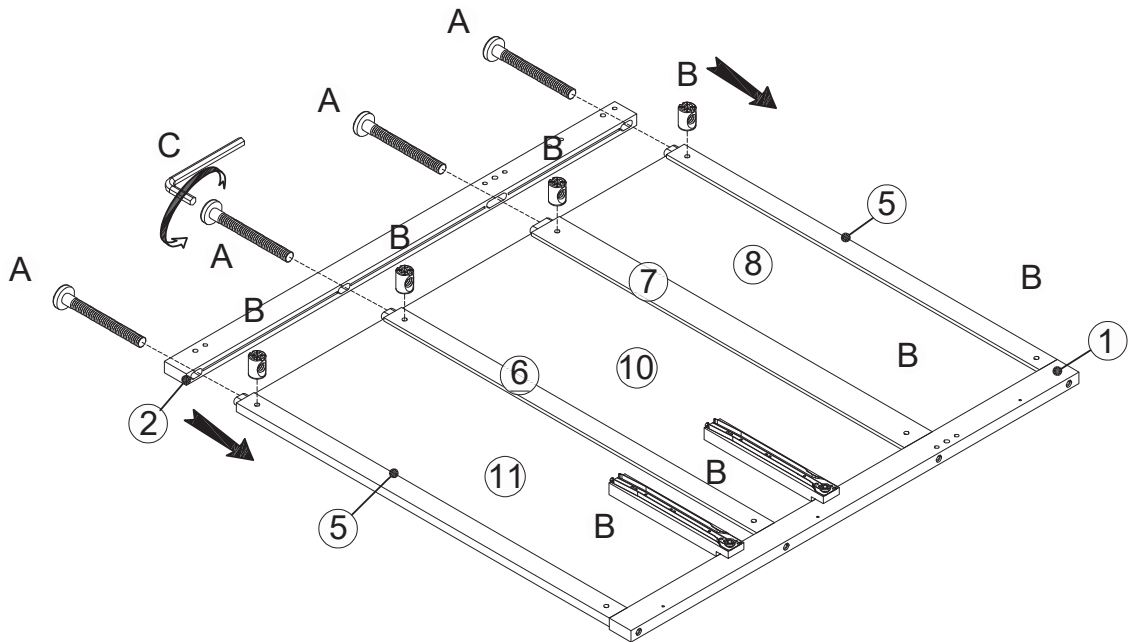
Step/Étape 01

<p>A</p>  <p>4 Pcs/pièces</p>	<p>B</p>  <p>4 Pcs/pièces</p>	<p>C</p>  <p>1 Pcs/pièces</p>
--	---	---






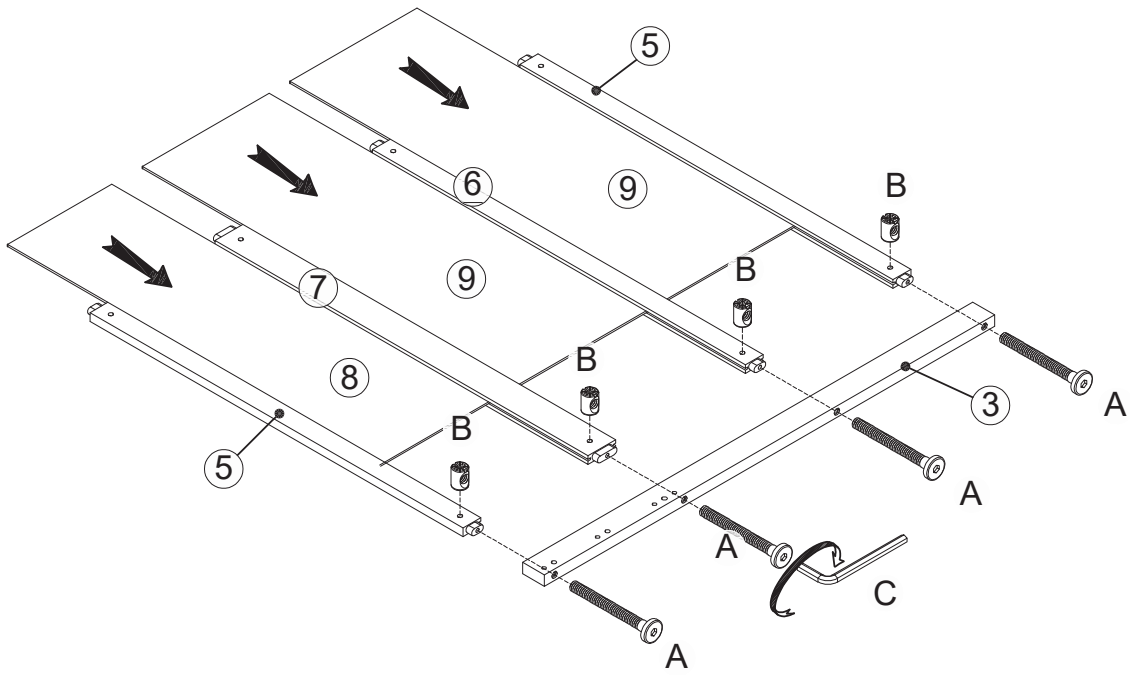
Step/Étape 02

<p>A</p>  <p>4 Pcs/pièces</p>	<p>B</p>  <p>4 Pcs/pièces</p>	<p>C</p>  <p>1 Pcs/pièces</p>
--	---	---






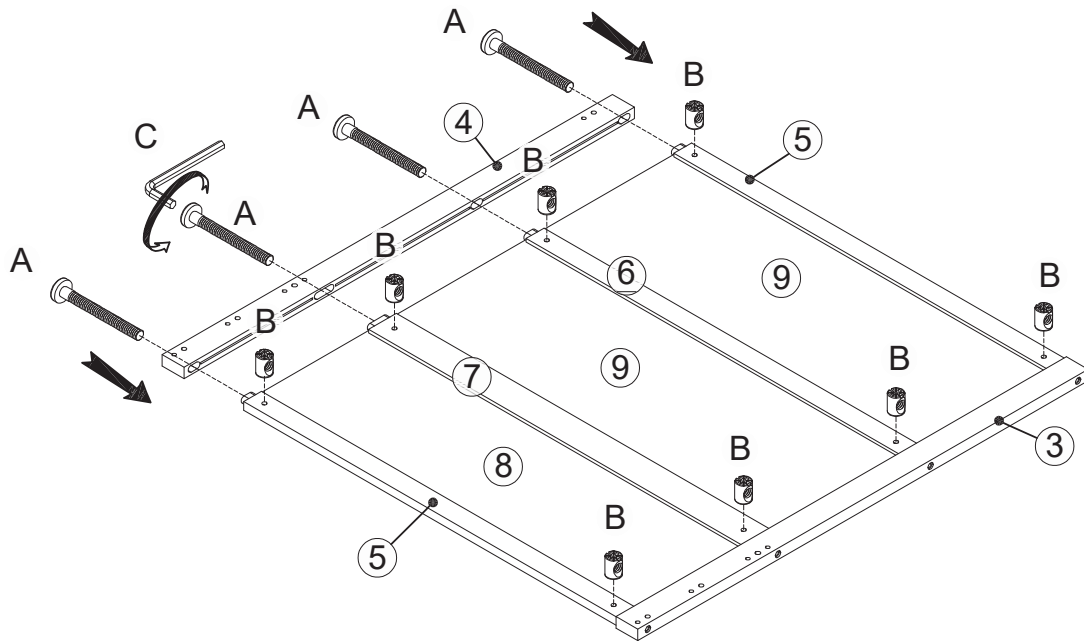
Step/Étape 03

<p>A</p>  <p>4 Pcs/pièces</p>	<p>B</p>  <p>4 Pcs/pièces</p>	<p>C</p>  <p>1 Pcs/pièces</p>
--	---	---






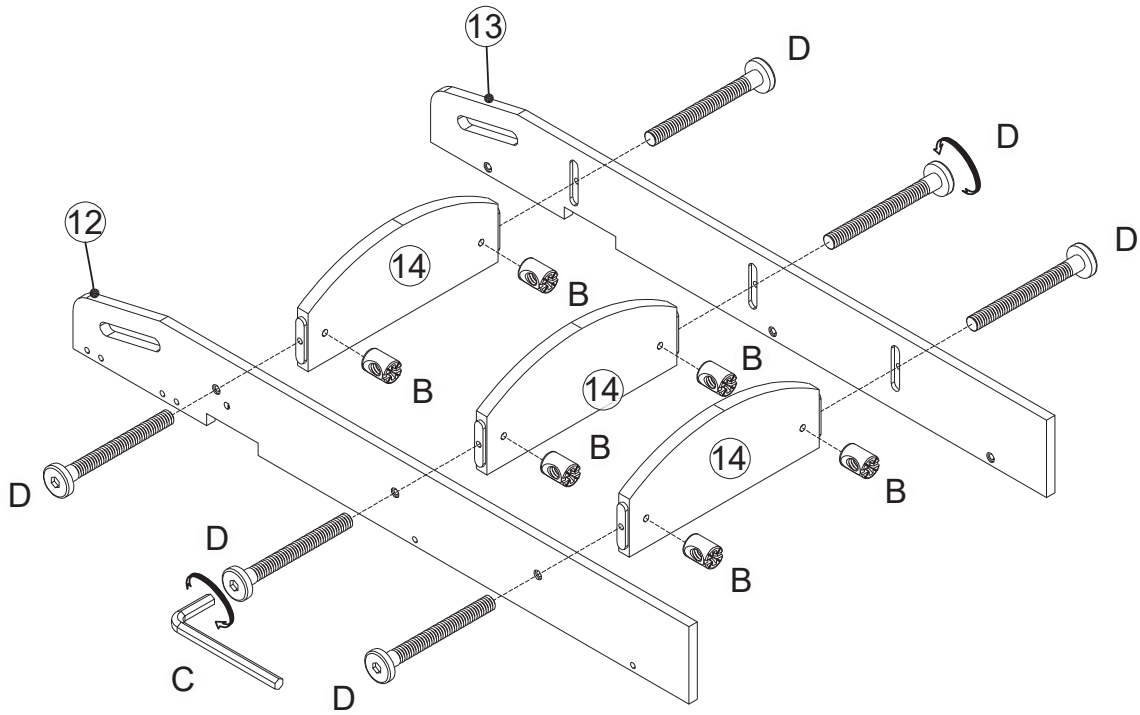
Step/Étape 04

<p>A</p>  <p>4 Pcs/pièces</p>	<p>B</p>  <p>4 Pcs/pièces</p>	<p>C</p>  <p>1 Pcs/pièces</p>
--	---	---




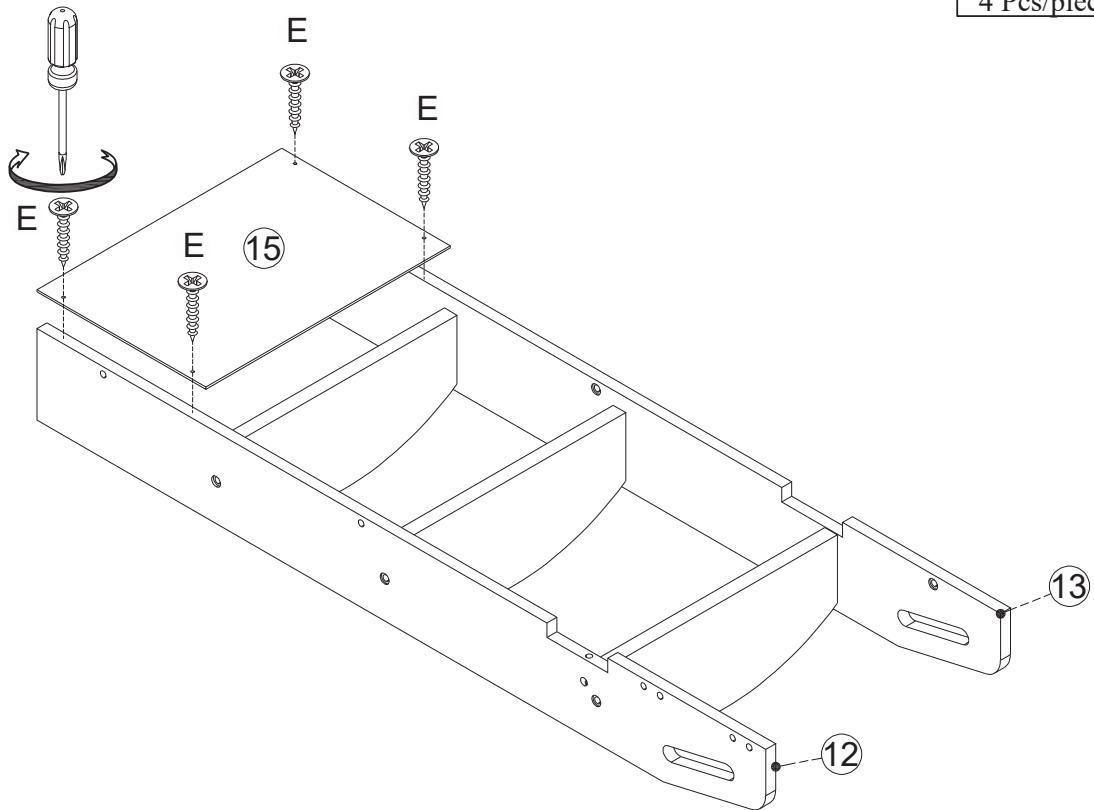
Step/Étape 05

B  6 Pcs/pièces	C  1 Pcs/pièces	D  6 Pcs/pièces
--	---	---


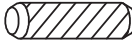


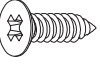



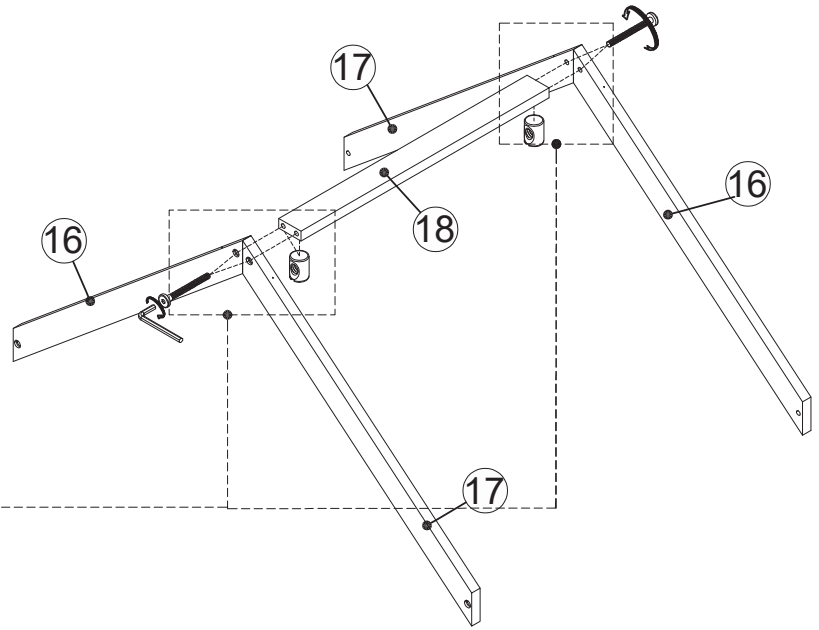
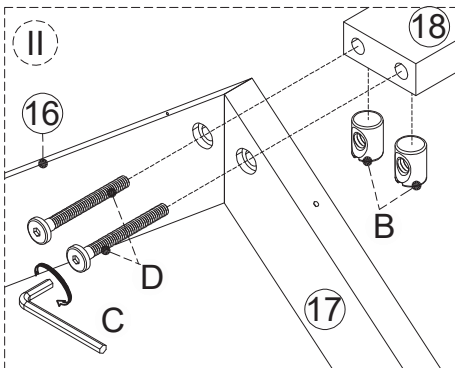
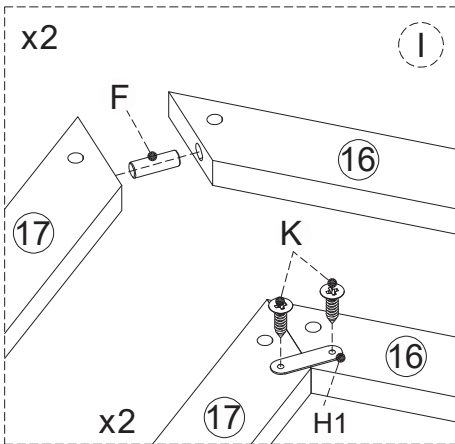
Step/Étape 06

E  4 Pcs/pièces




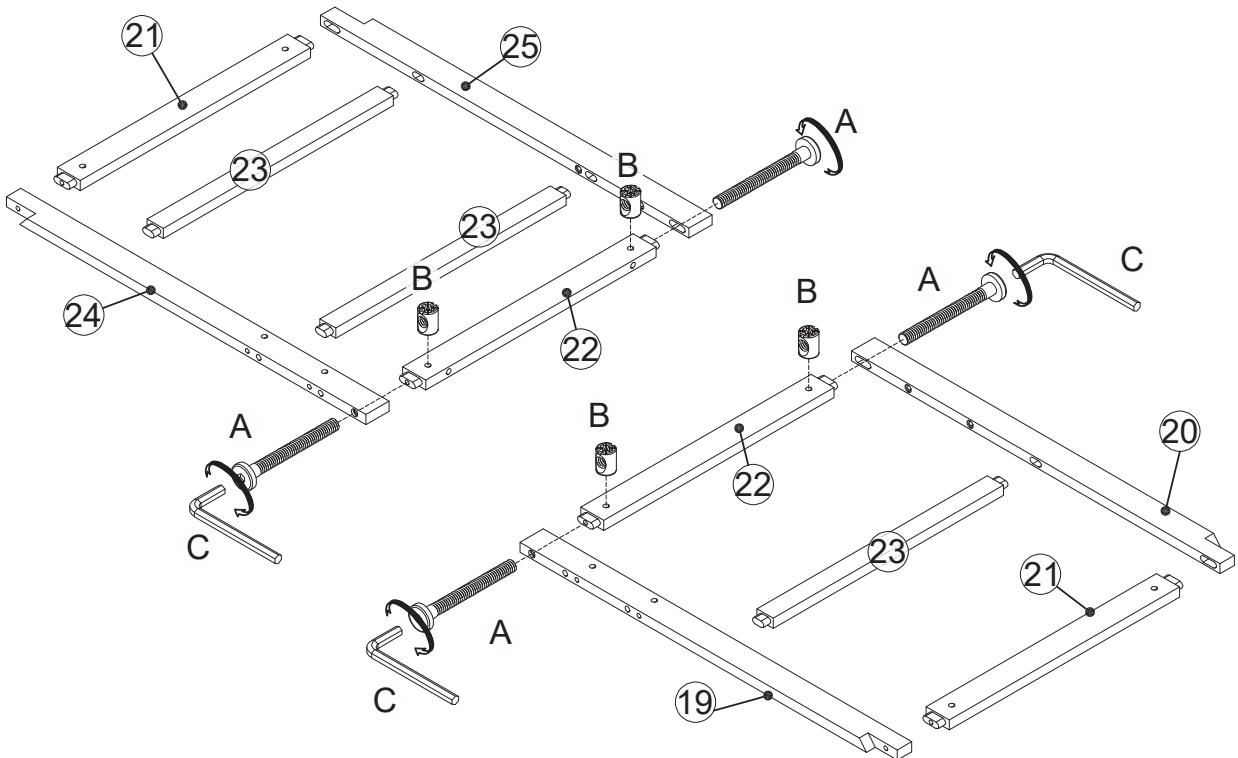
Step/Étape 07

D  4 Pcs/pièces	F  2 Pcs/pièces	B  4 Pcs/pièces	C  1 Pcs/pièces
K  4 Pcs/pièces	H1  2 Pcs/pièces		

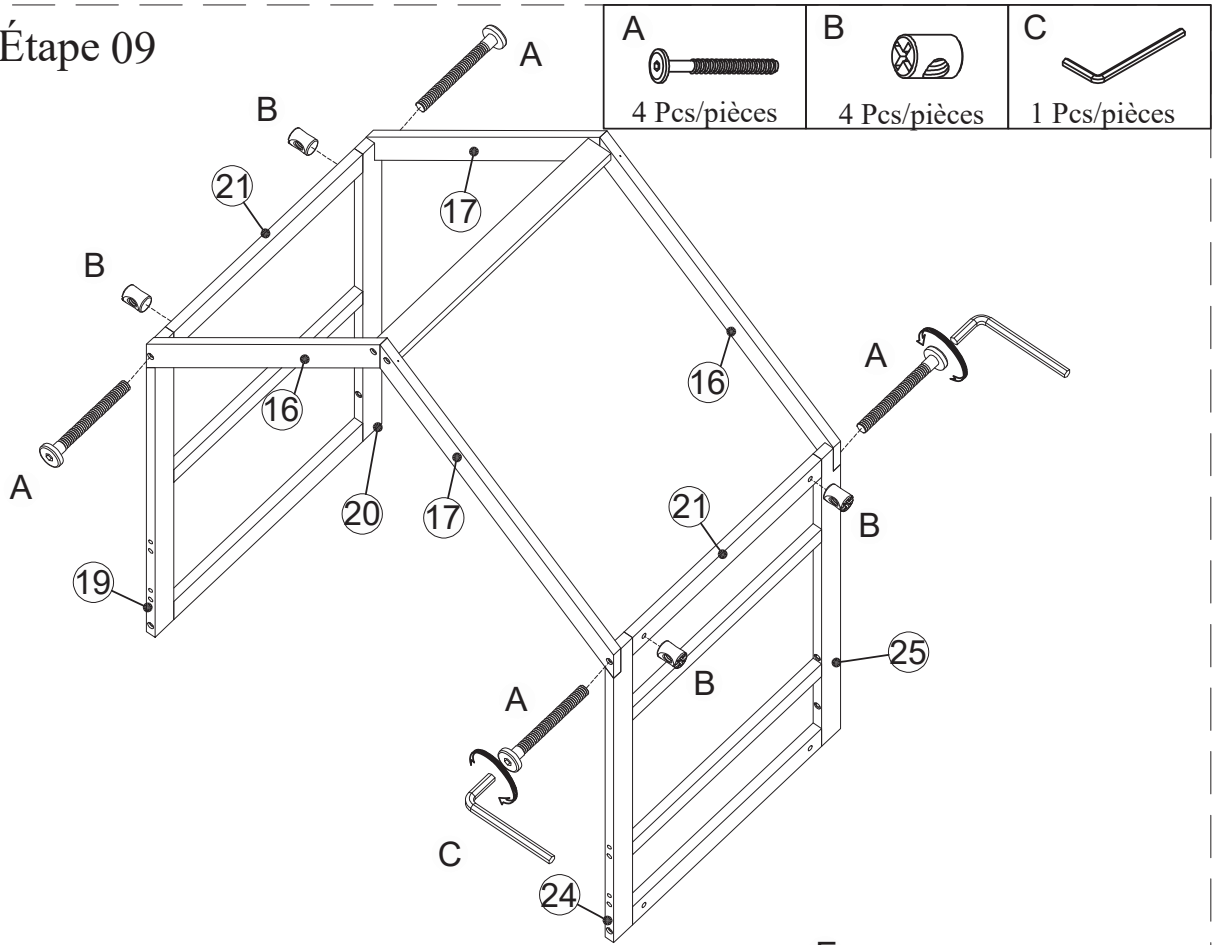


Step/Étape 08

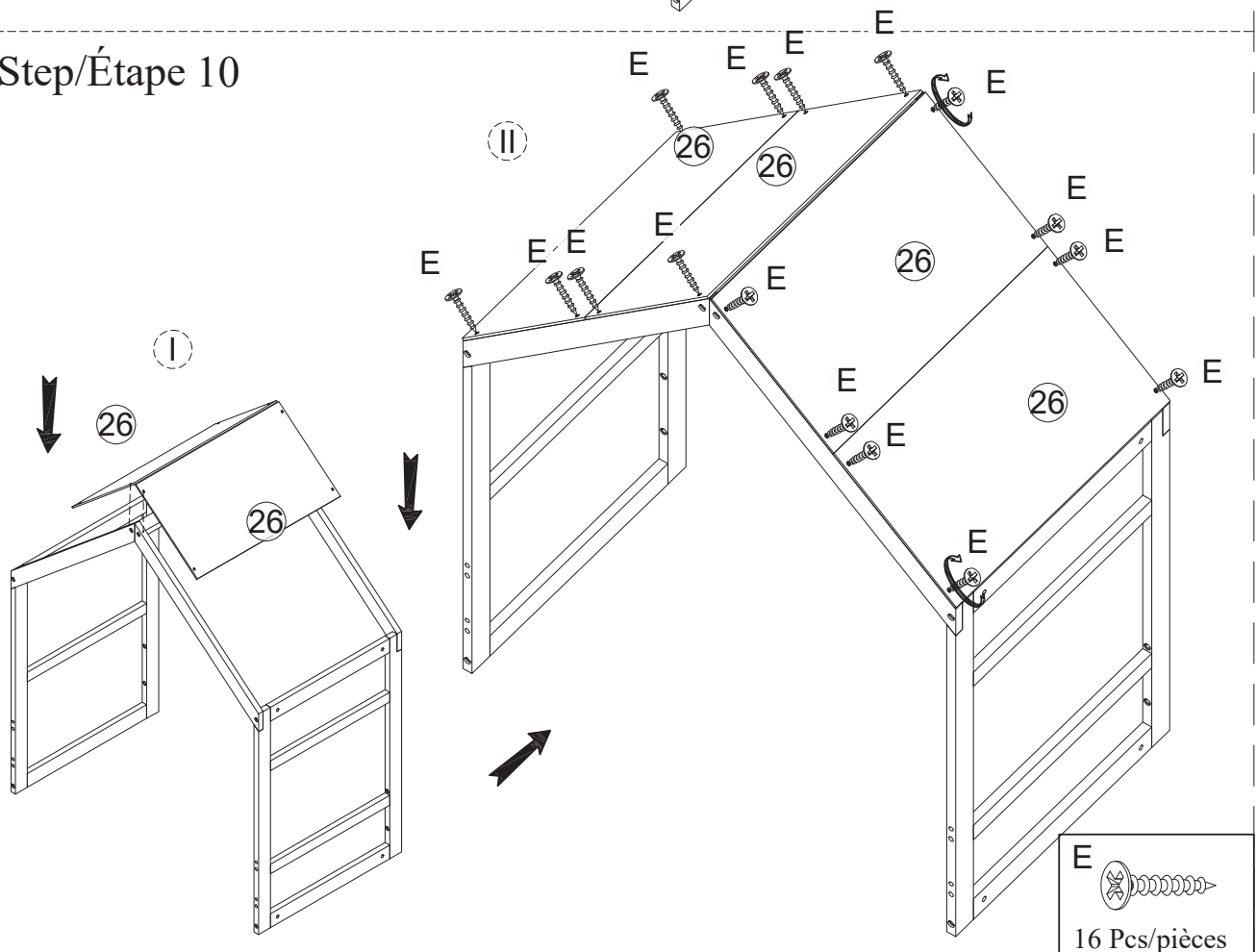
A  4 Pcs/pièces	B  4 Pcs/pièces	C  1 Pcs/pièces
---	--	--



Step/Étape 09

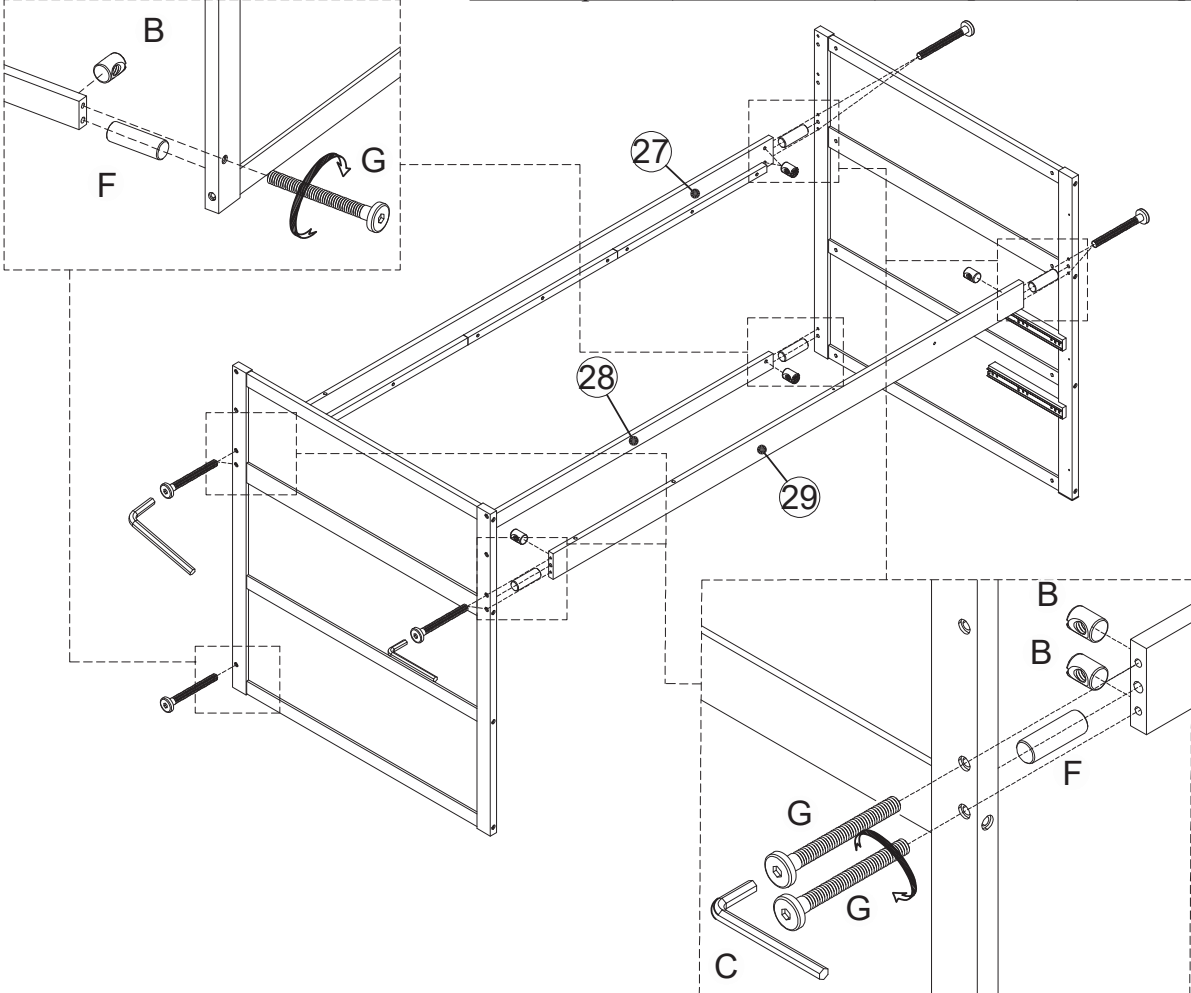


Step/Étape 10



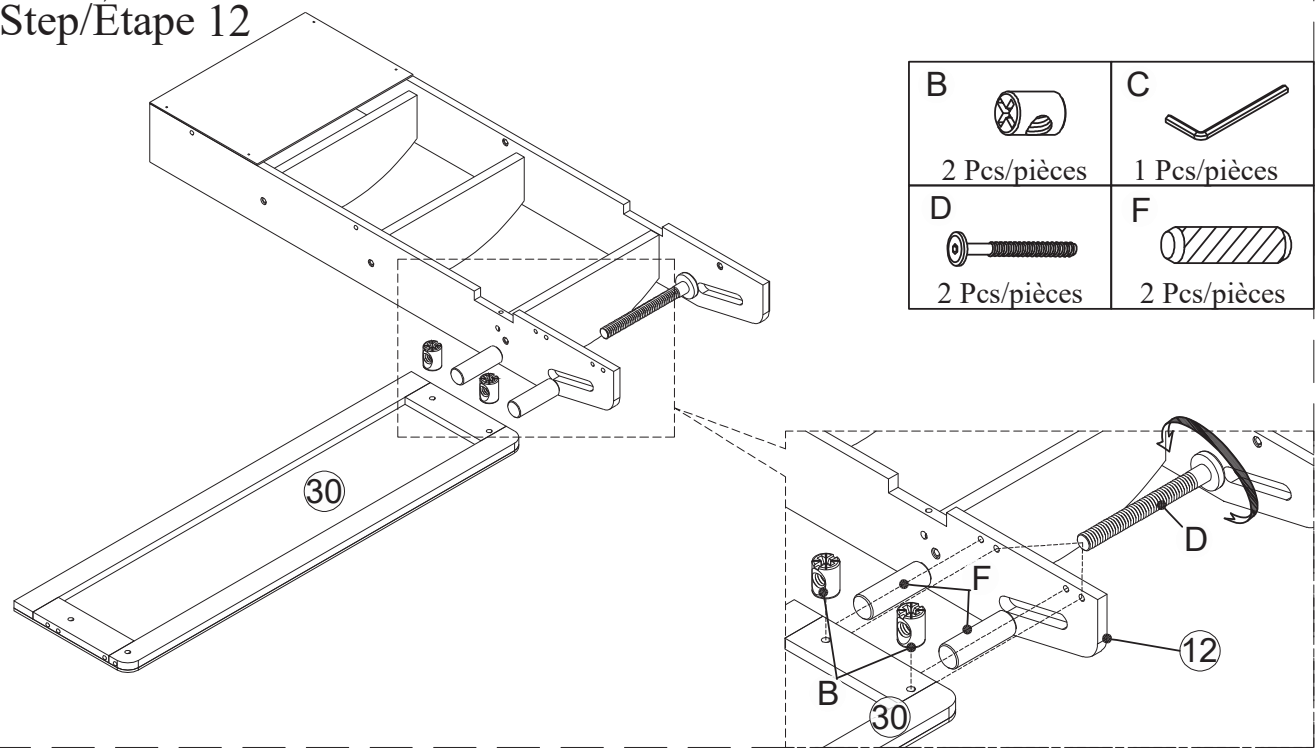
Step/Étape 11

B 10 Pcs/pièces	F 6 Pcs/pièces	C 1 Pcs/pièces	G 10 Pcs/pièces
---------------------------	--------------------------	--------------------------	---------------------------

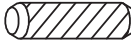





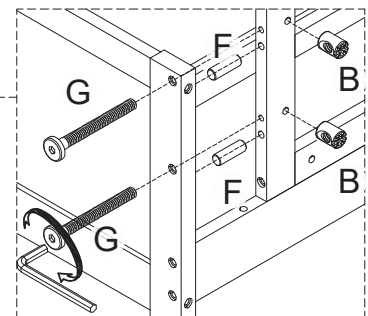
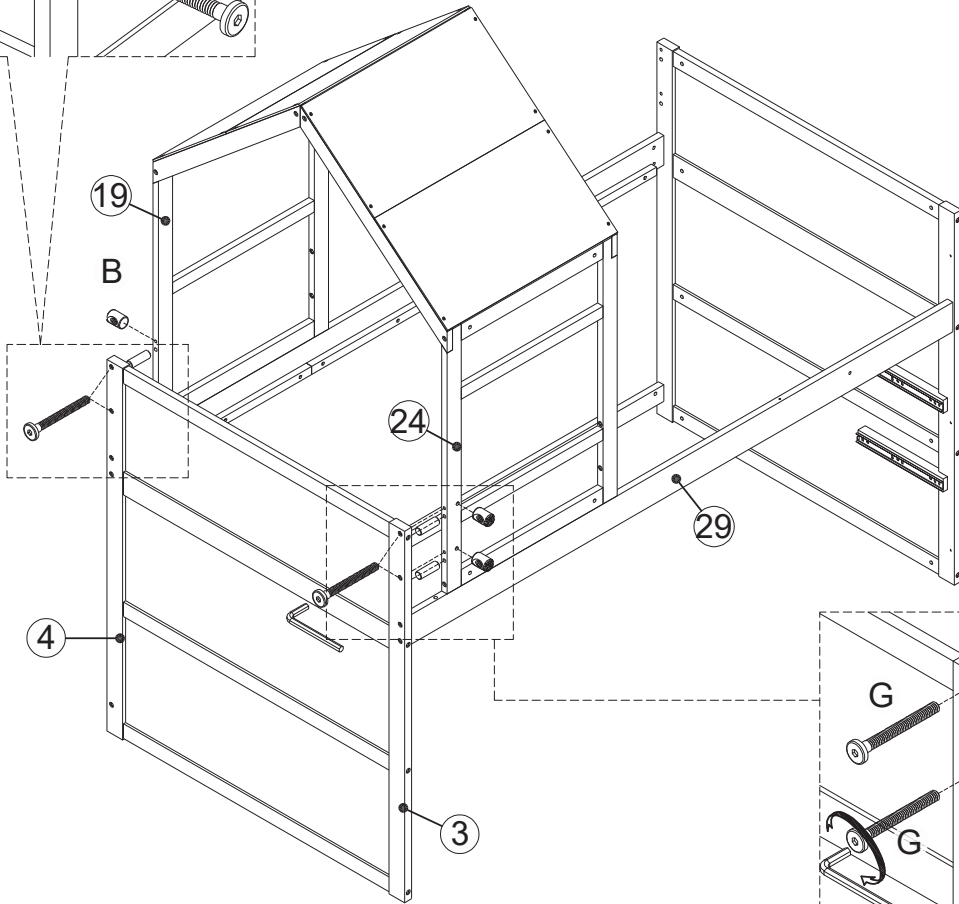
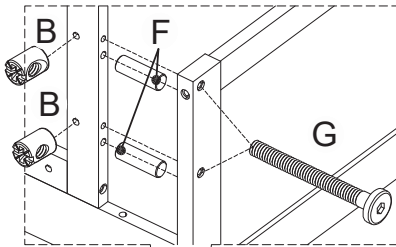
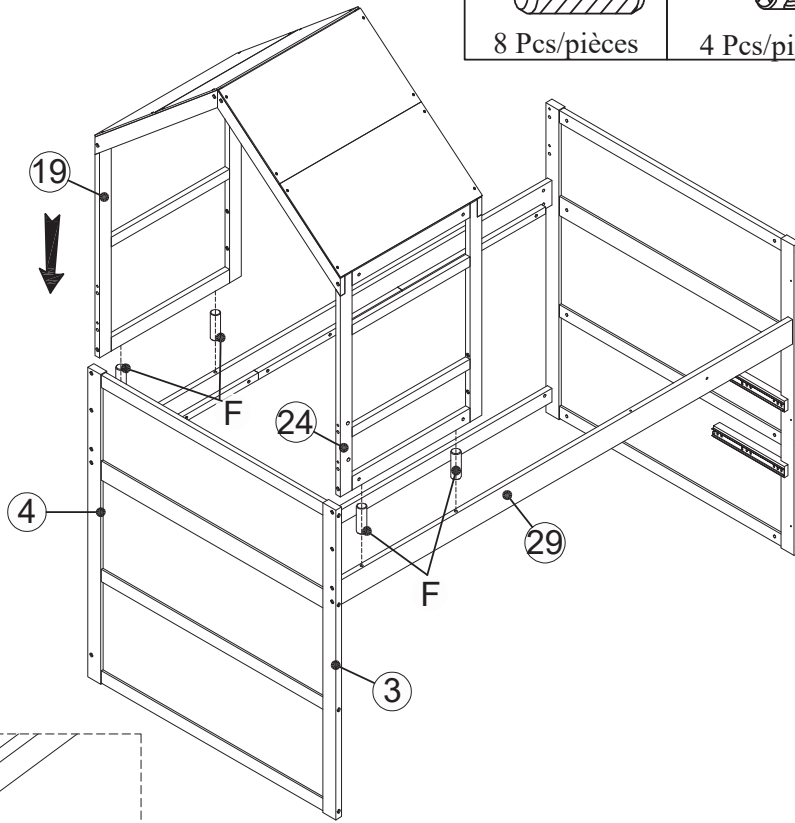
Step/Étape 12

B 2 Pcs/pièces	C 1 Pcs/pièces
D 2 Pcs/pièces	F 2 Pcs/pièces


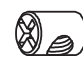

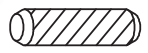


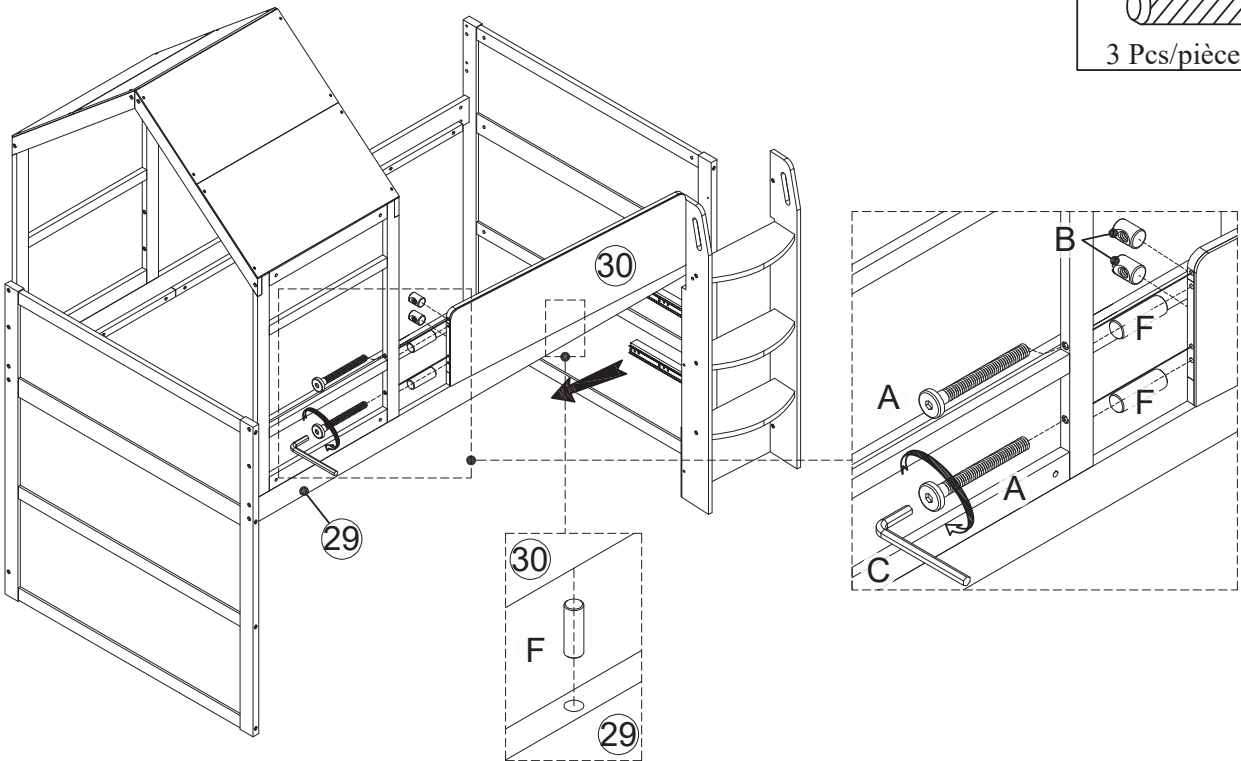
Step/Étape 13

F  8 Pcs/pièces	B  4 Pcs/pièces	C  1 Pcs/pièces
G  4 Pcs/pièces		




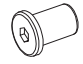


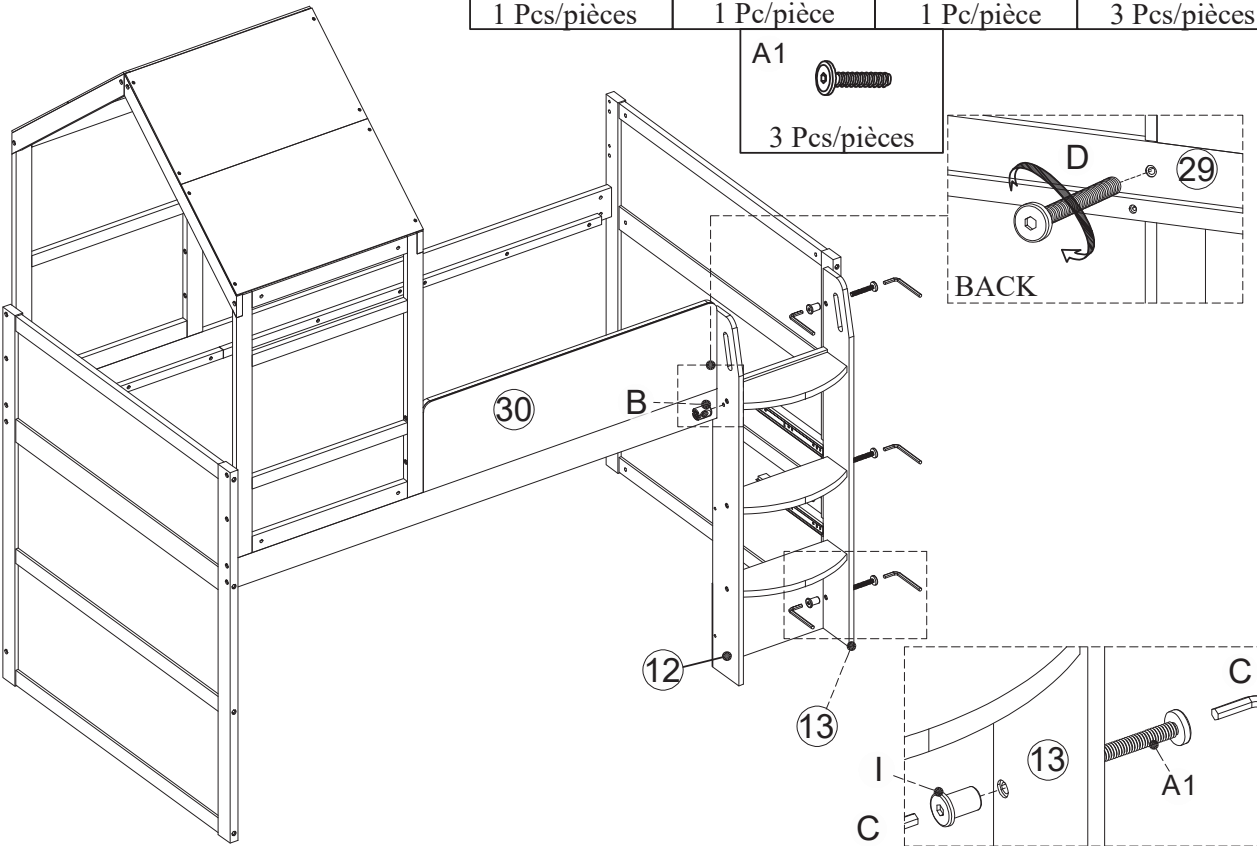
Step/Étape 14

A  2 Pcs/pièces	B  2 Pcs/pièces	C  1 Pcs/pièces
F  3 Pcs/pièces		

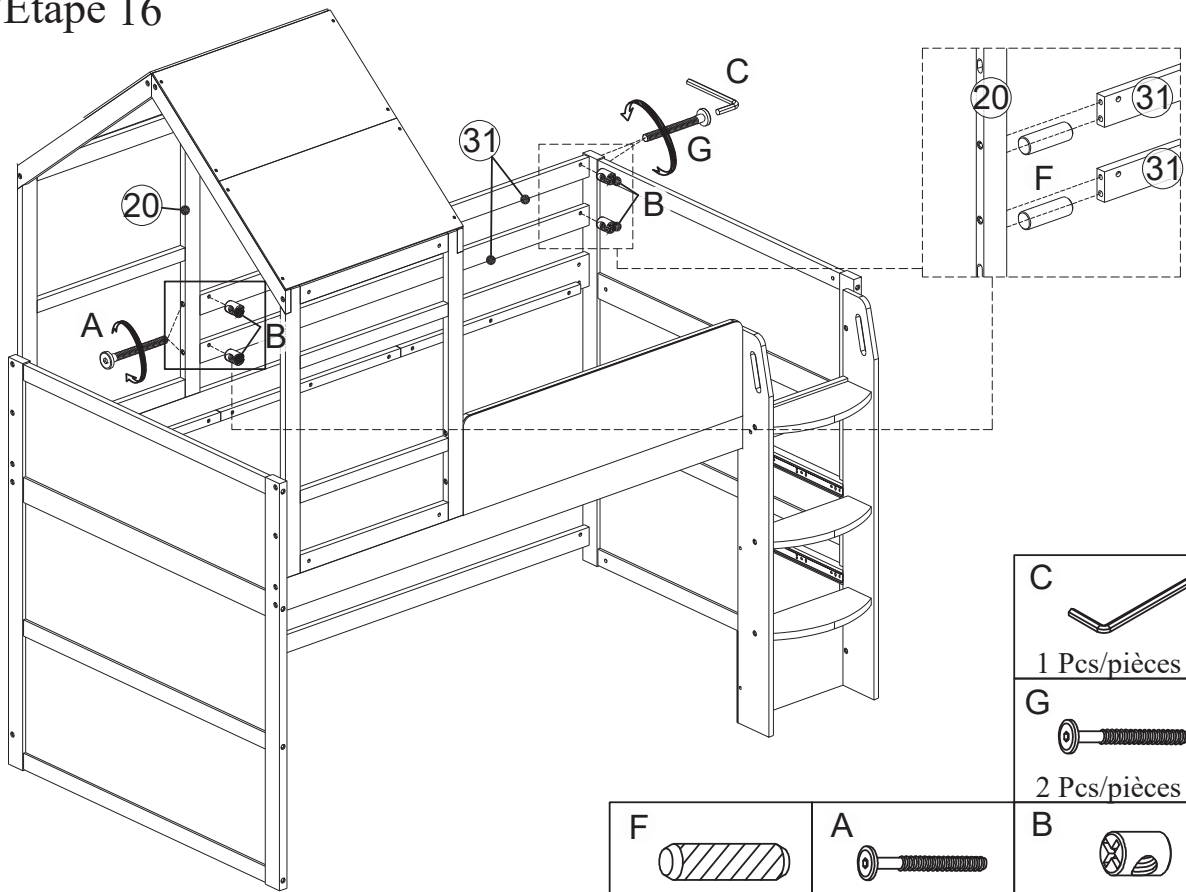


Step/Étape 15

C  1 Pcs/pièces	D  1 Pc/pièce	B  1 Pc/pièce	I  3 Pcs/pièces
---	--	---	---

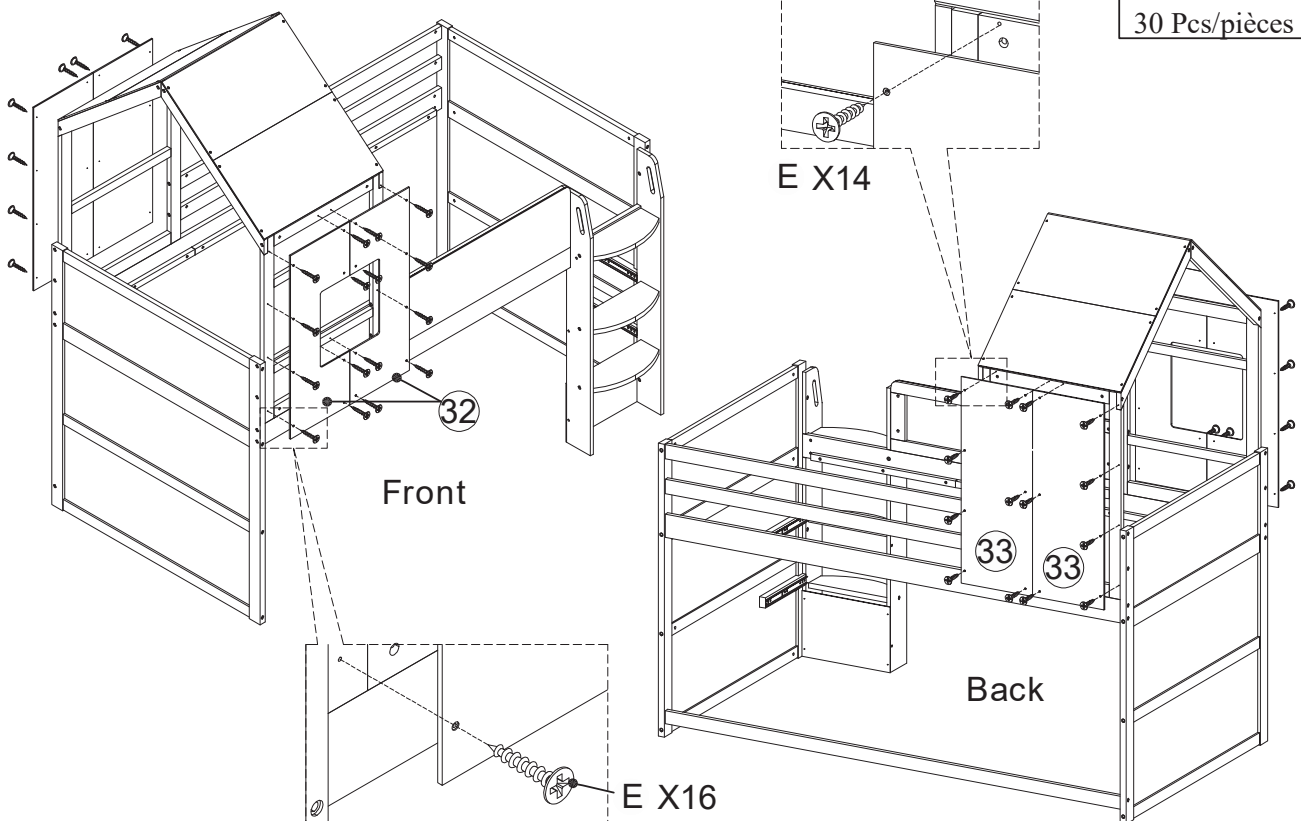


Step/Étape 16



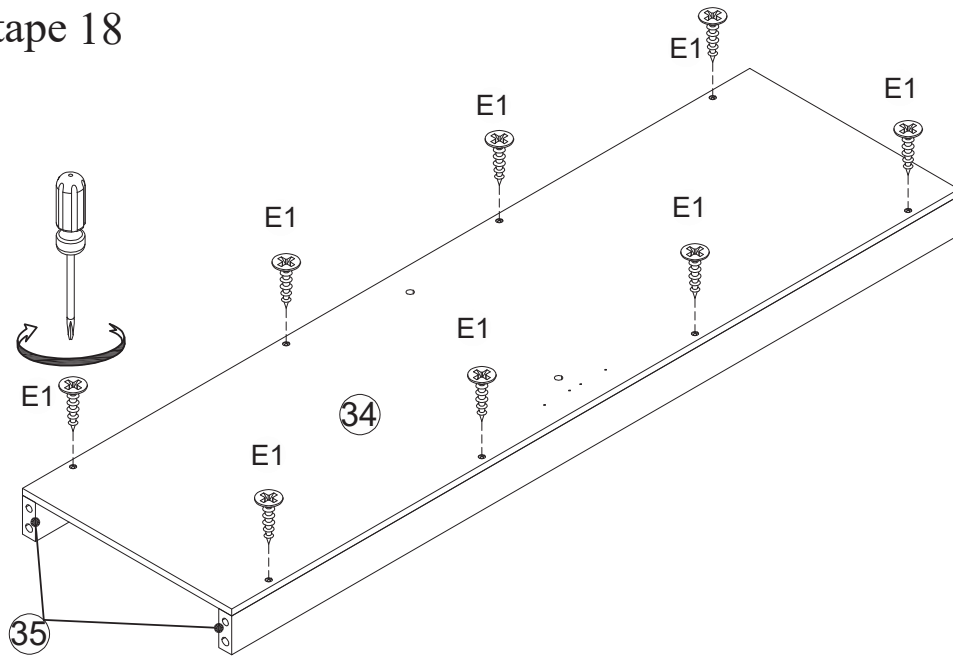
- | | | |
|----------|--|--------------|
| C | | 1 Pcs/pièces |
| G | | 2 Pcs/pièces |
| F | | 4 Pcs/pièces |
| A | | 2 Pcs/pièces |
| B | | 4 Pcs/pièces |


Step/Étape 17






- | | | |
|----------|--|---------------|
| E | | 30 Pcs/pièces |
|----------|--|---------------|

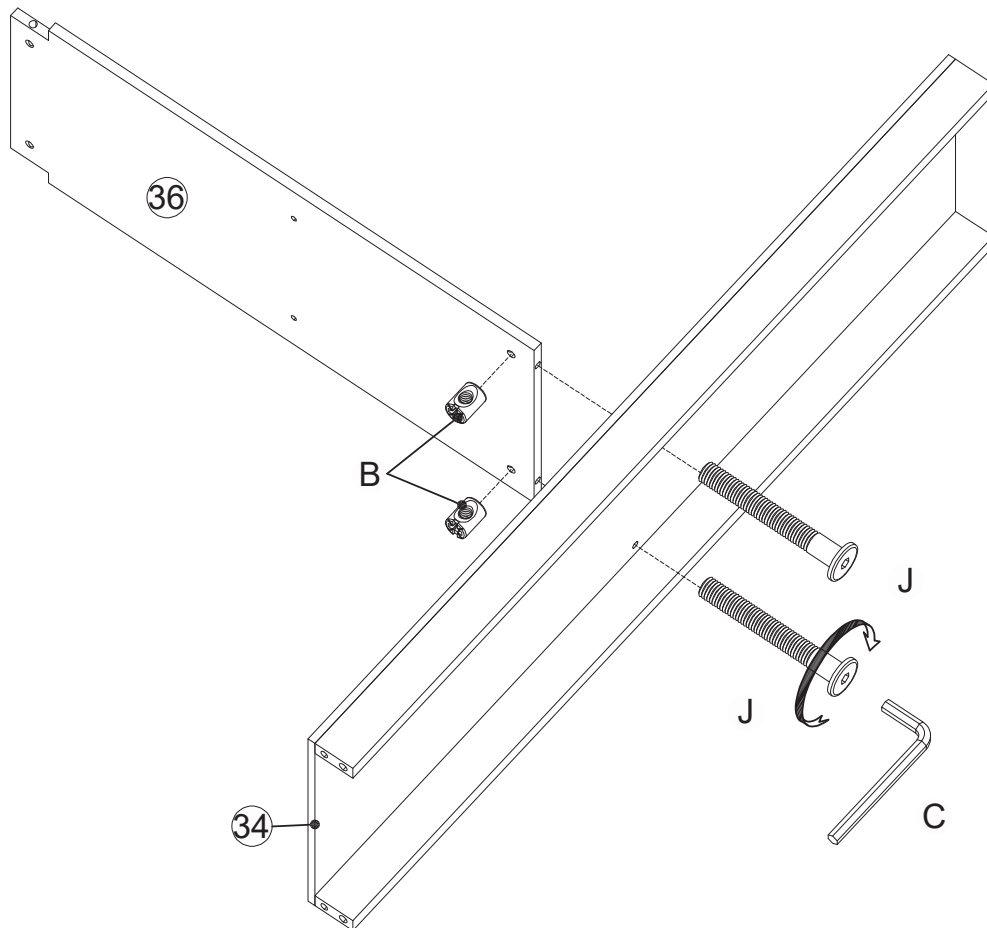
Step/Étape 18



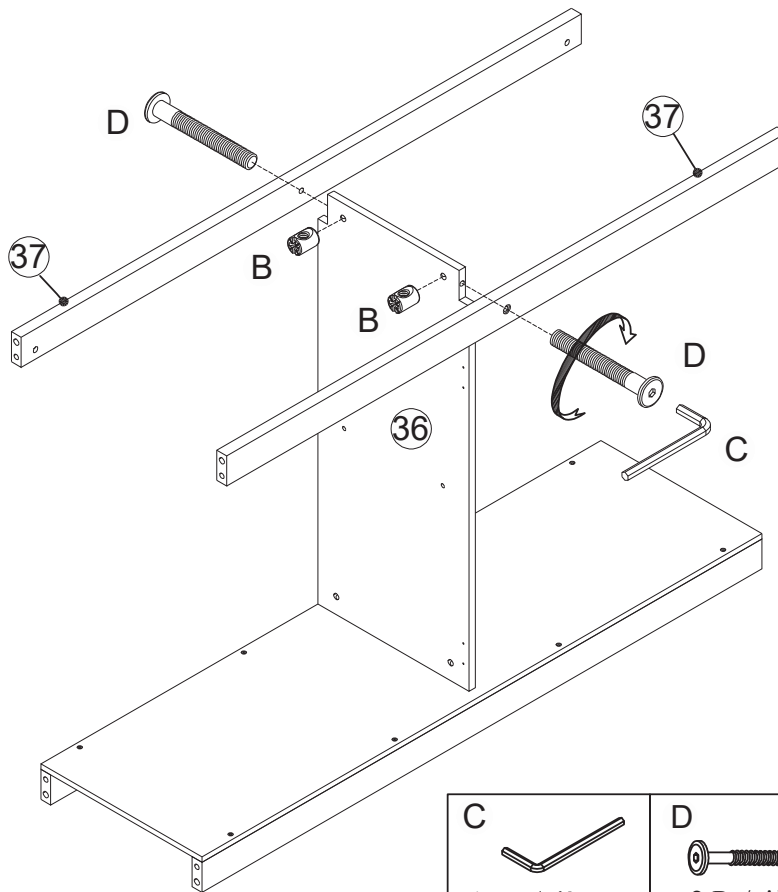
E1 
8 Pcs/pièces




Step/Étape 19

C  1 Pcs/pièces	J  2 Pcs/pièces	B  2 Pcs/pièces
--	---	---

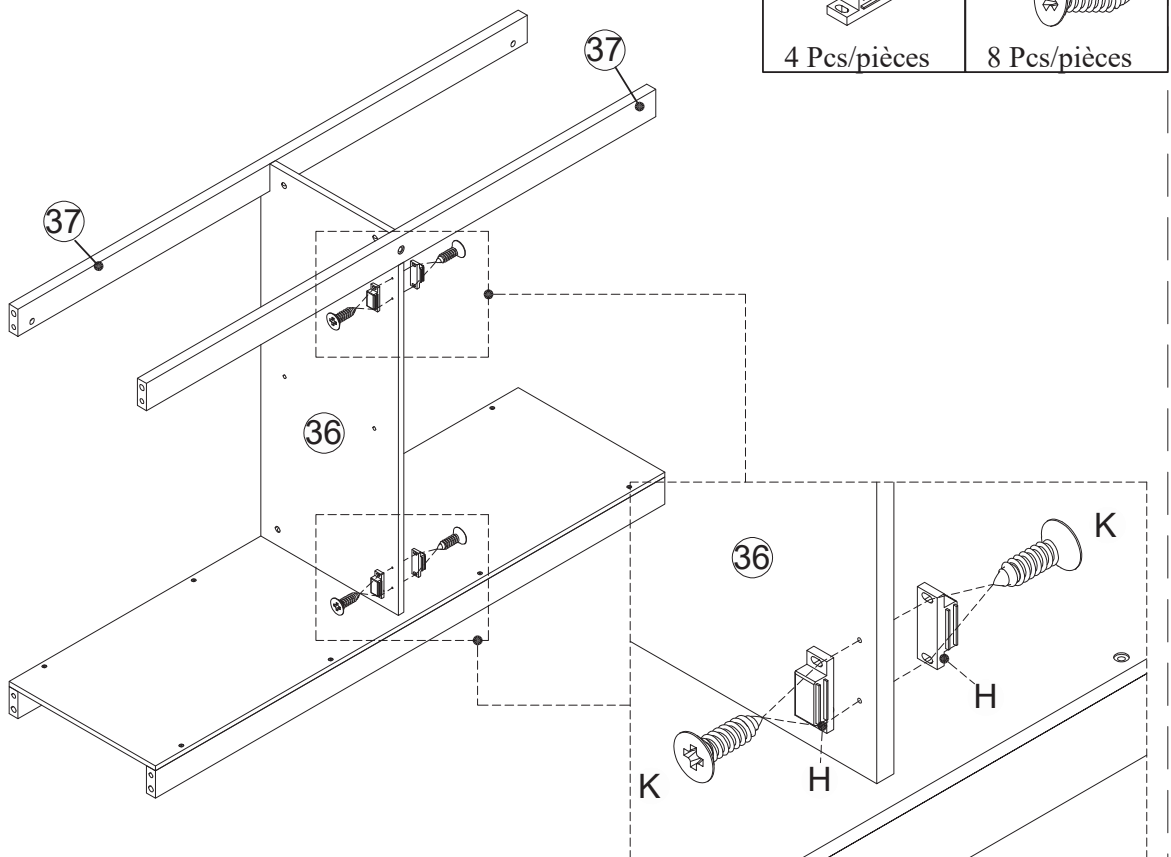



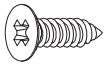
Step/Étape 20



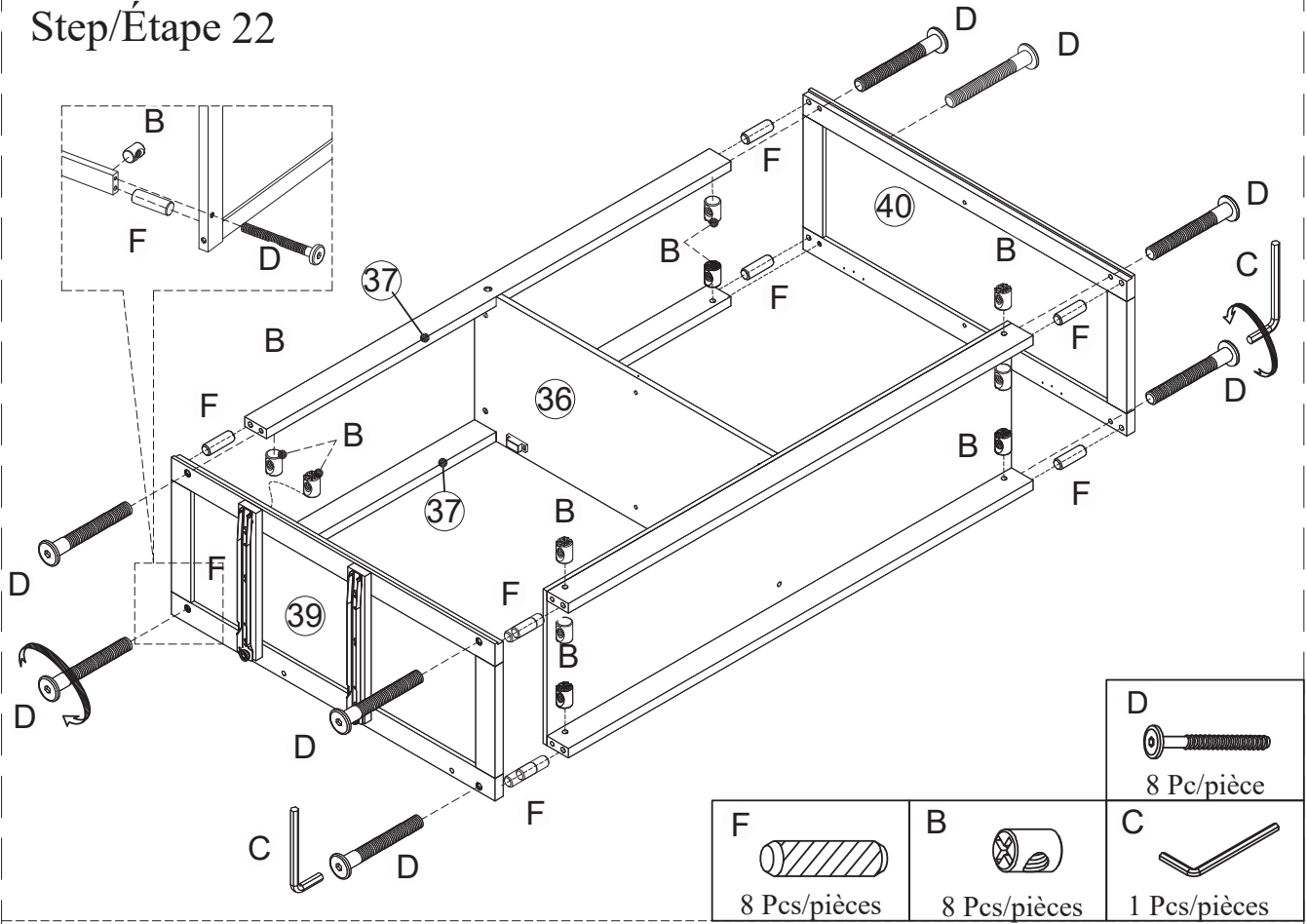
C  1 Pcs/pièces	D  2 Pc/pièce	B  2 Pcs/pièces
---	--	--

Step/Étape 21

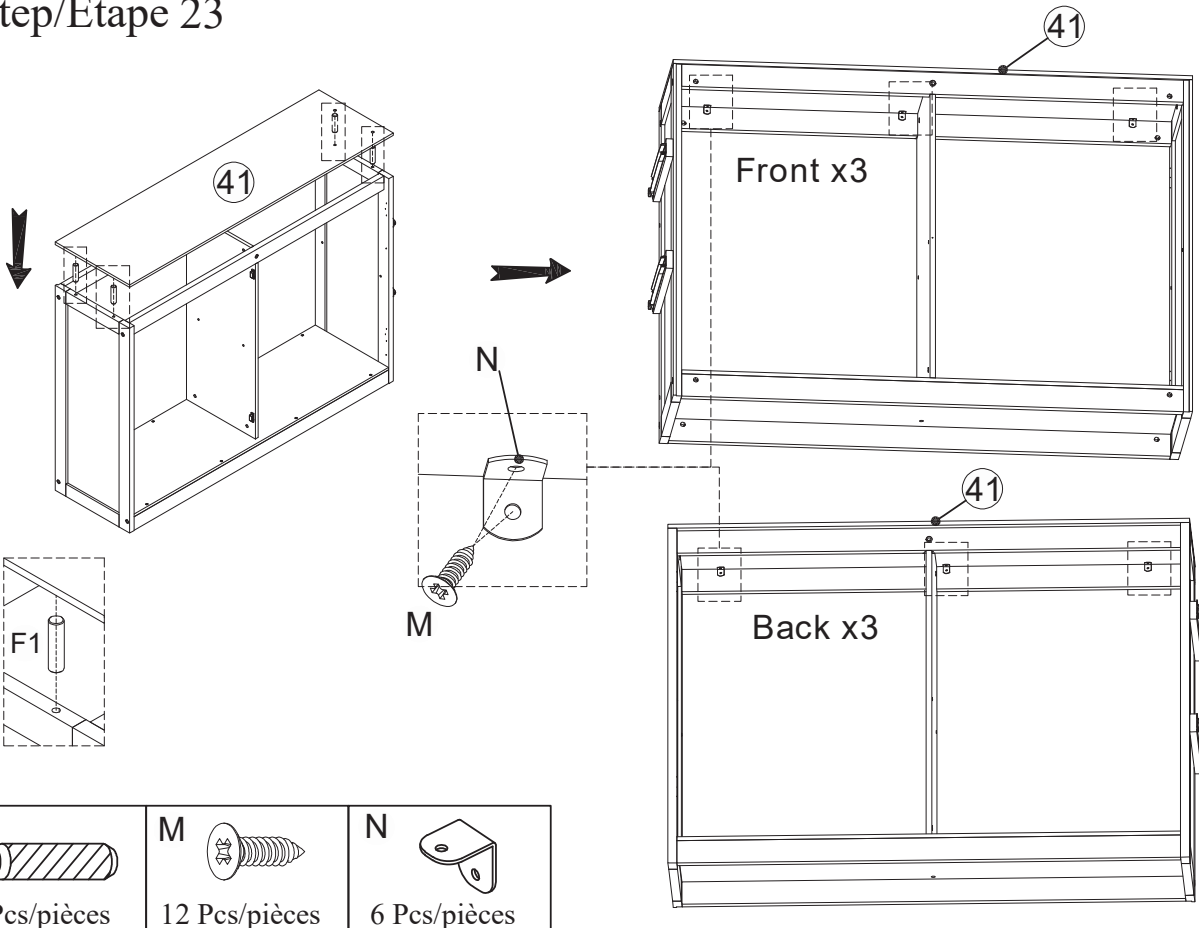


H  4 Pcs/pièces	K  8 Pcs/pièces
---	---

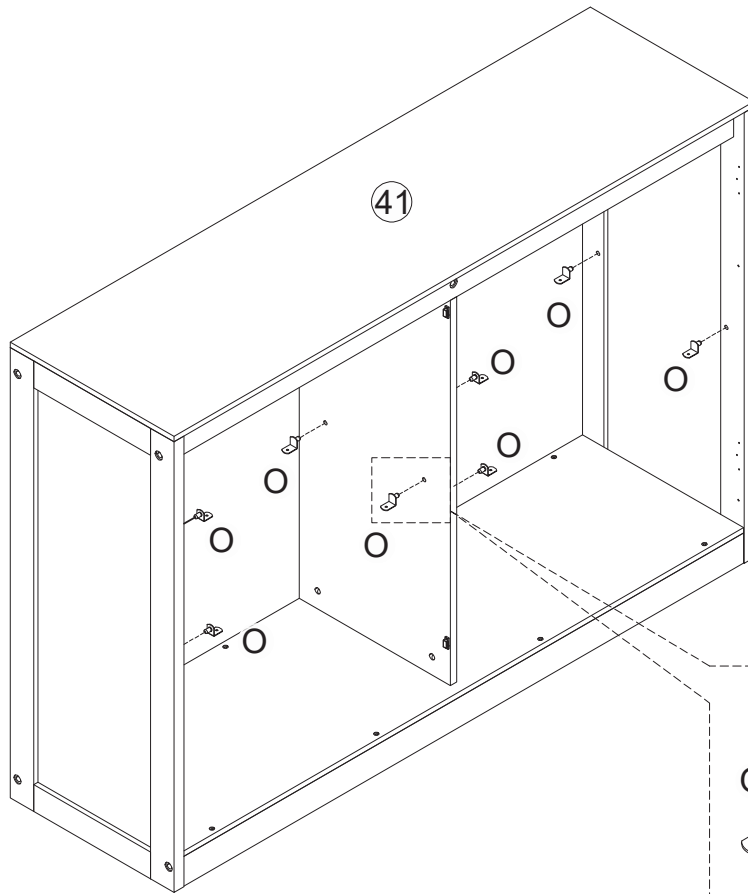
Step/Étape 22



Step/Étape 23

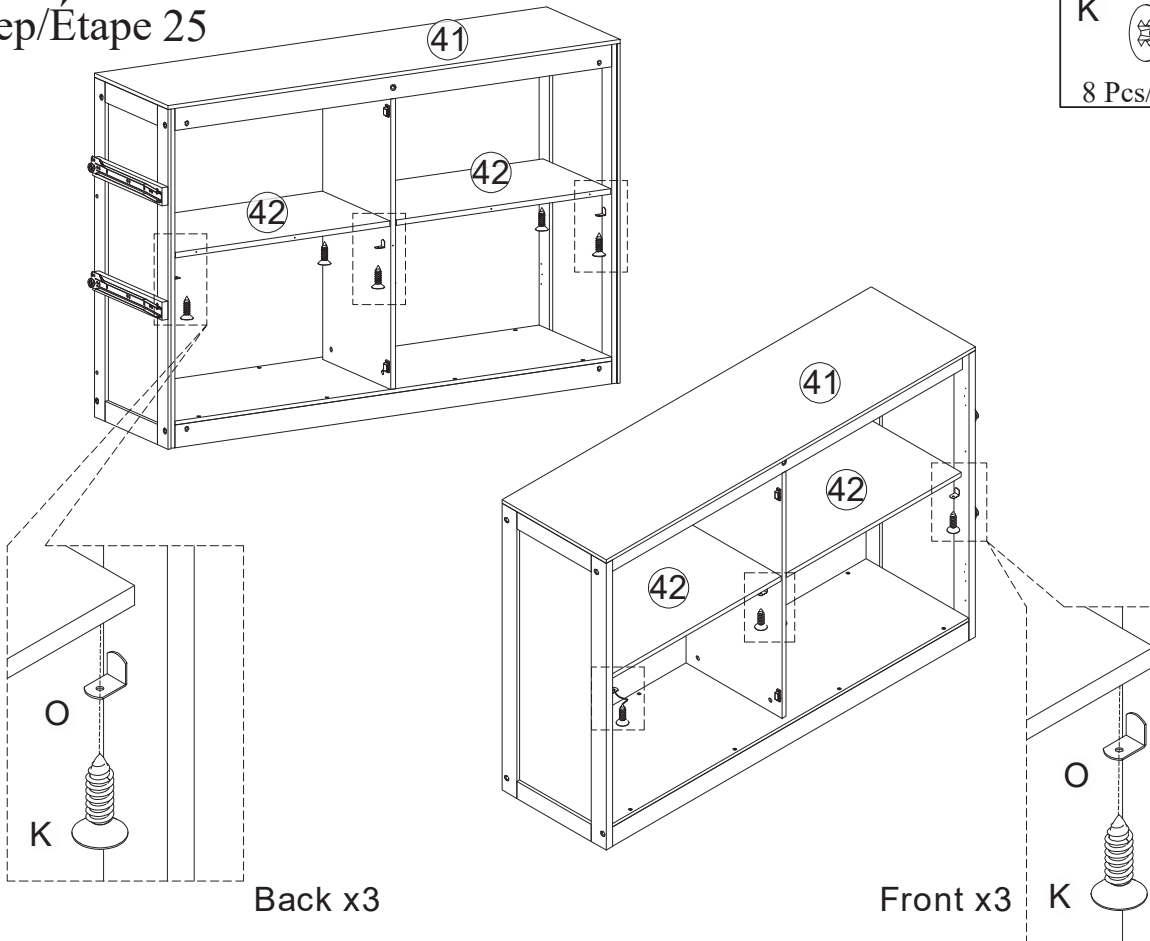


Step/Étape 24



O
8 Pcs/pièces

Step/Étape 25



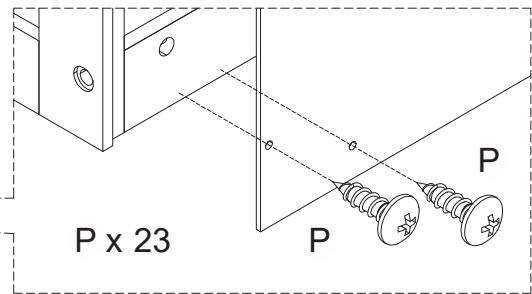
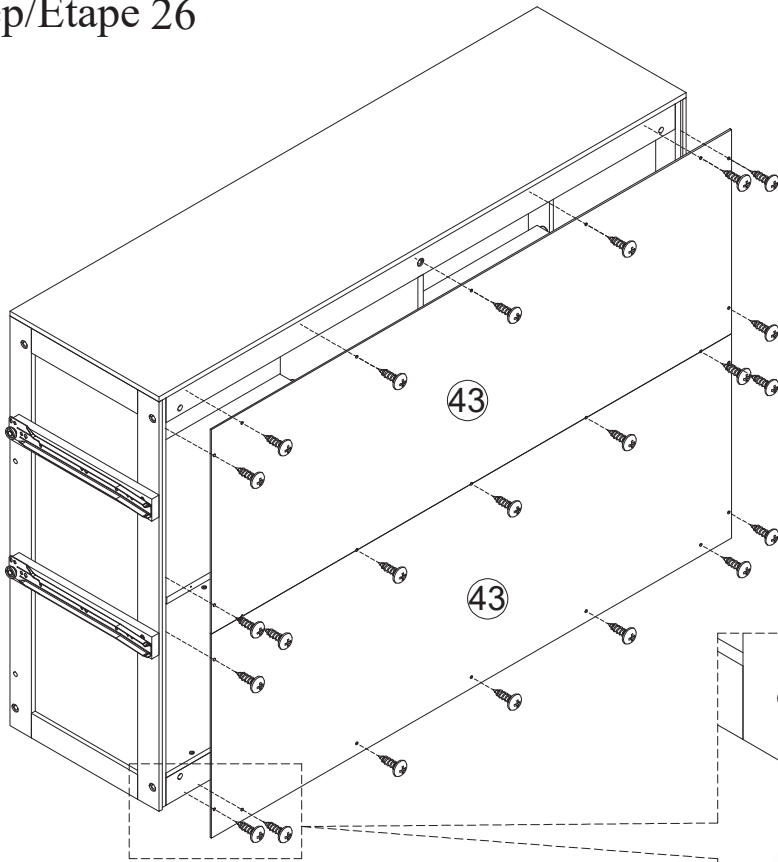
K
8 Pcs/pièces

Back x3





Front x3

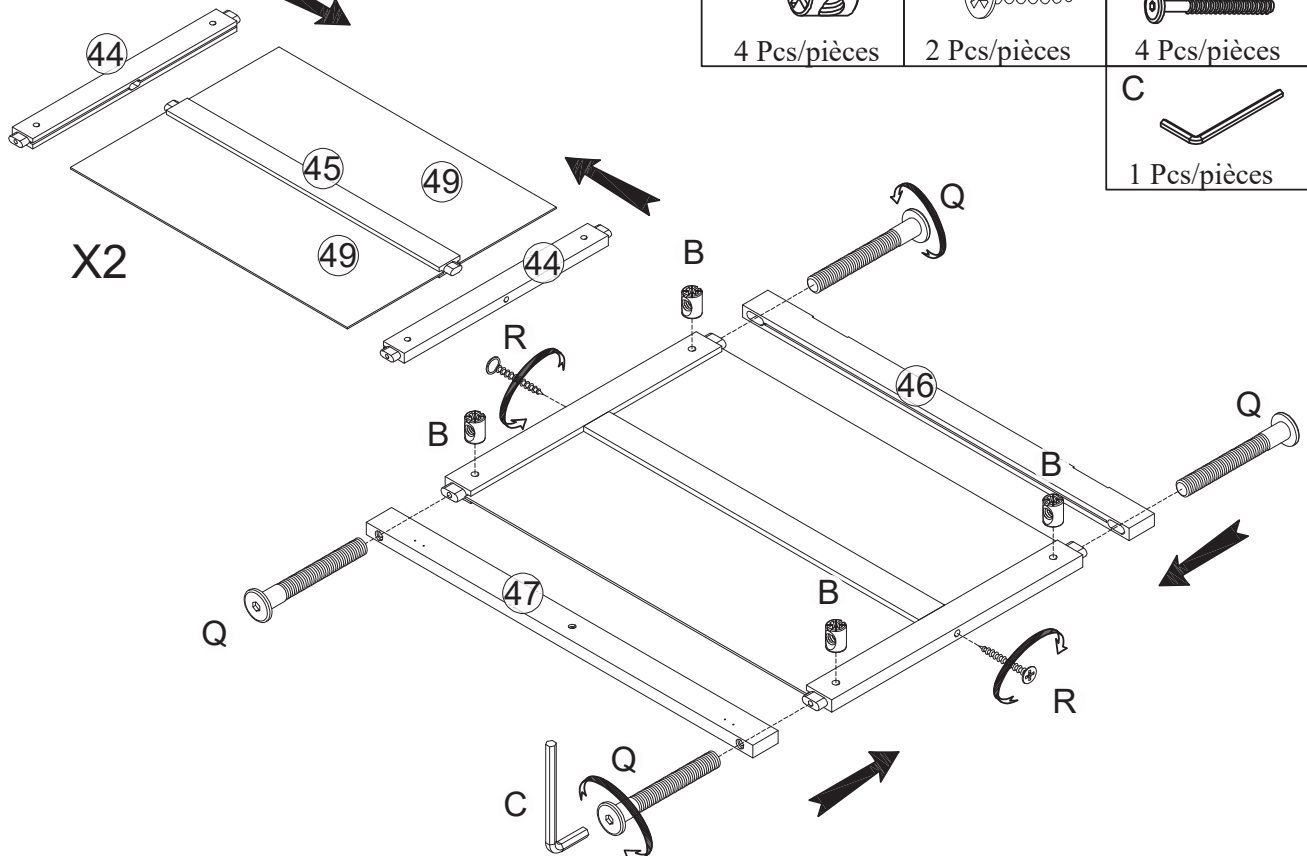
Step/Étape 26

P 
23 Pcs/pièces

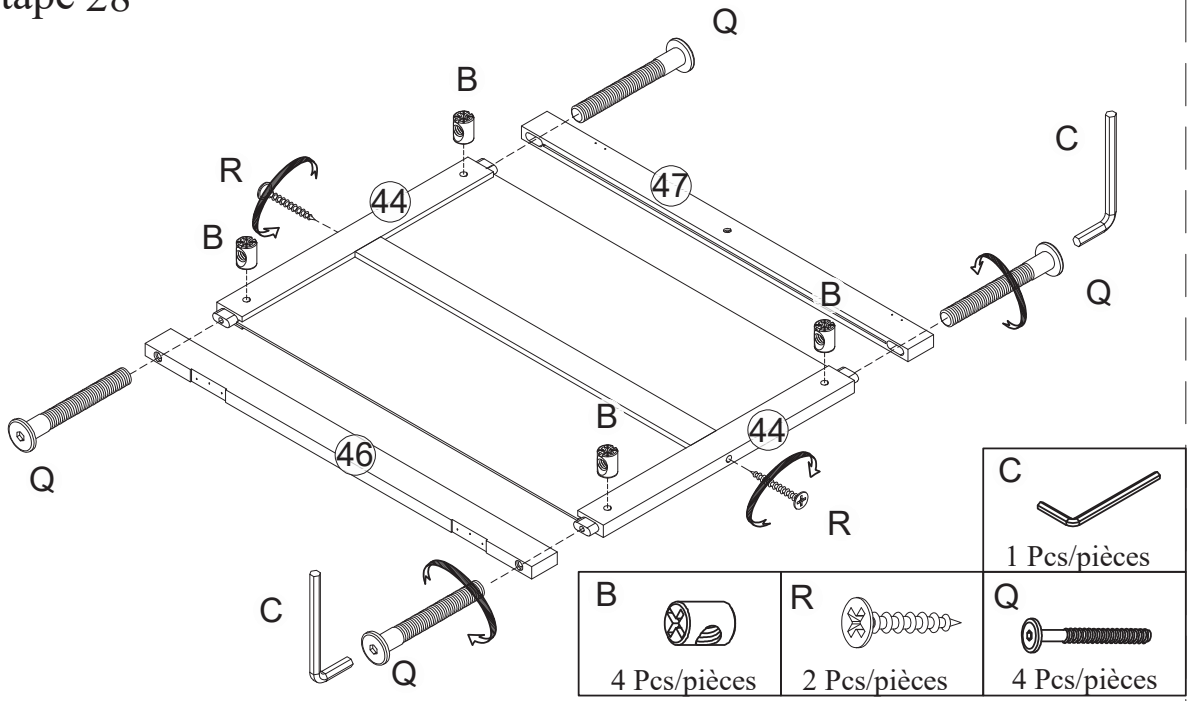


Step/Étape 27

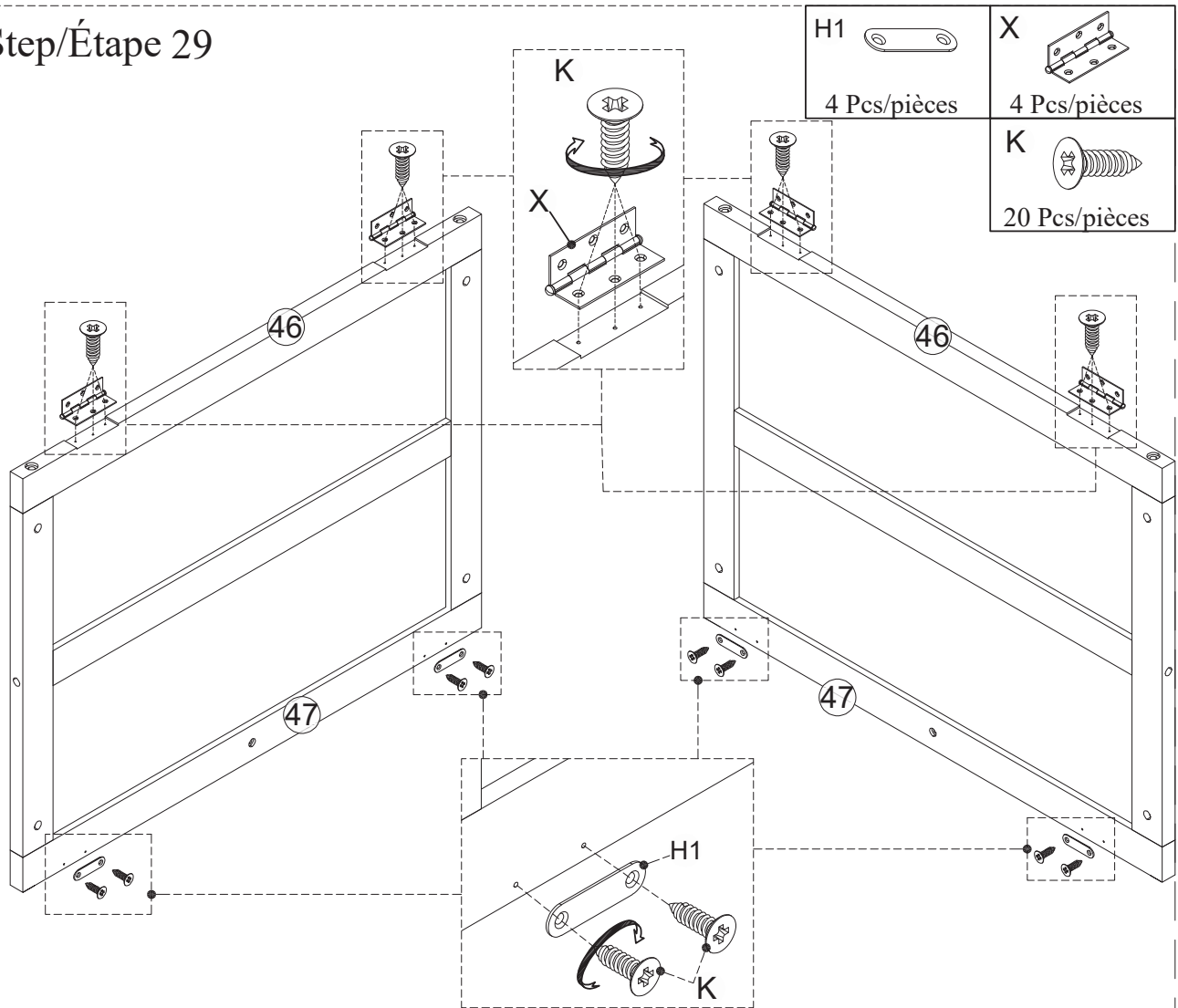
B  4 Pcs/pièces	R  2 Pcs/pièces	Q  4 Pcs/pièces
C  1 Pcs/pièces		



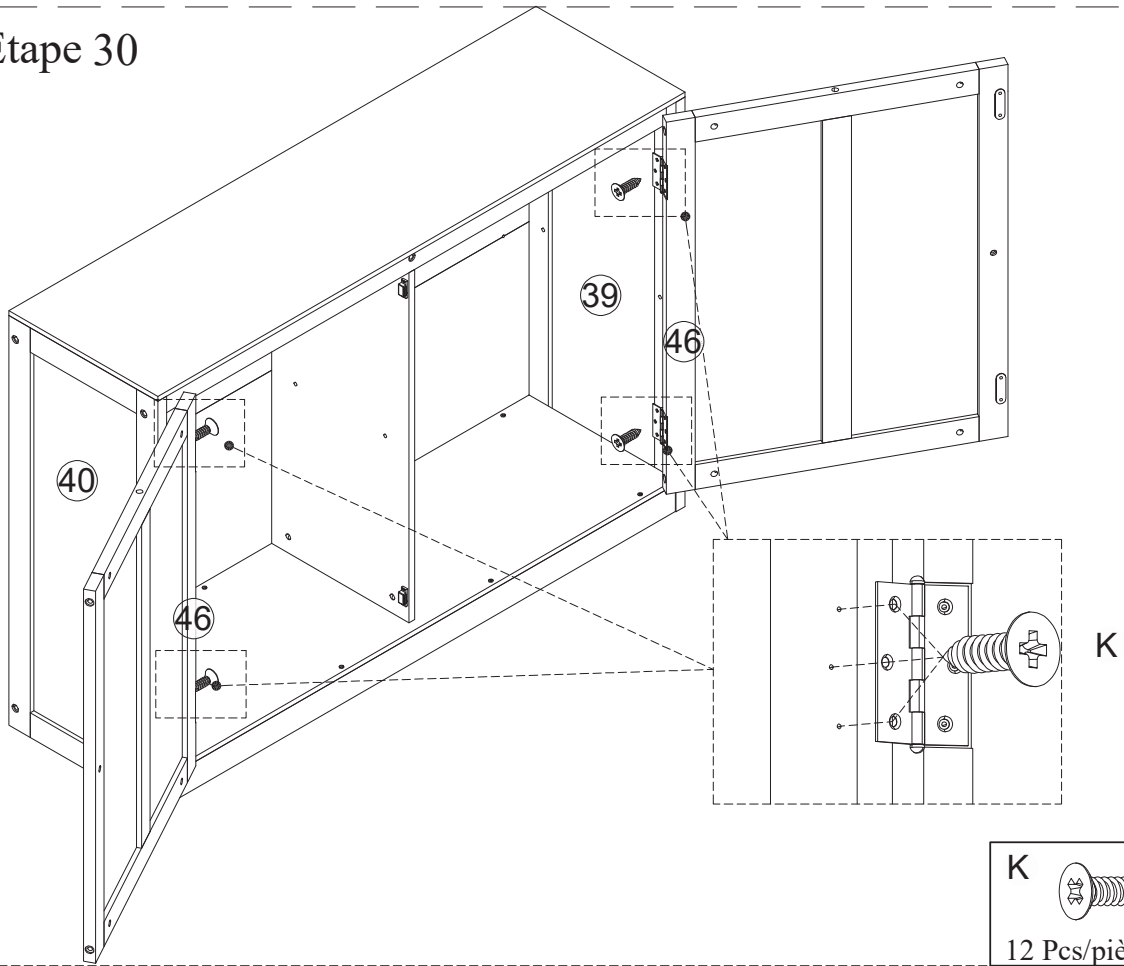
Step/Étape 28



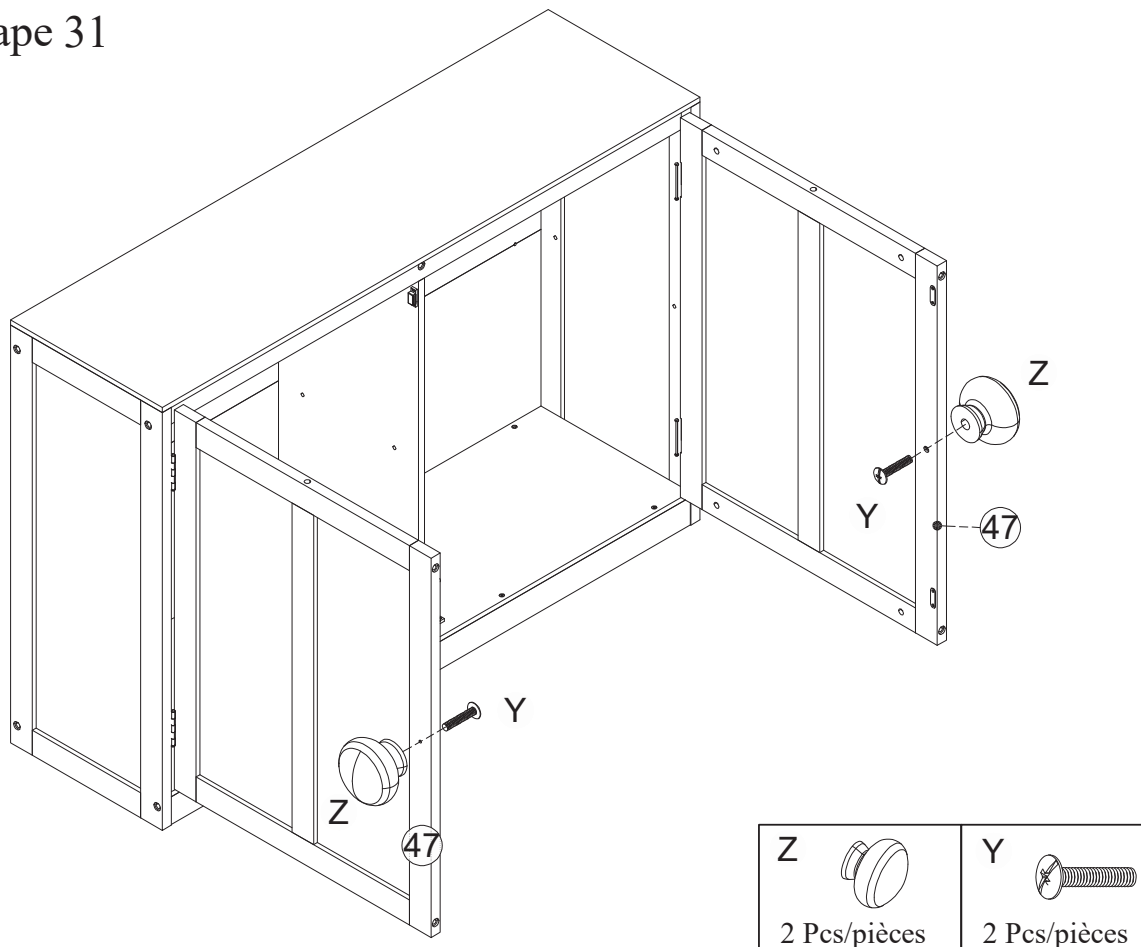
Step/Étape 29




Step/Étape 30

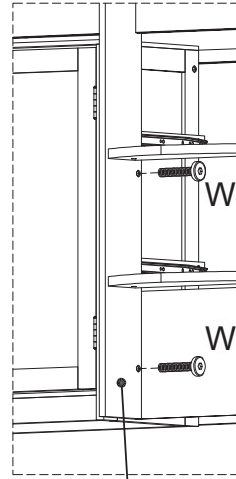
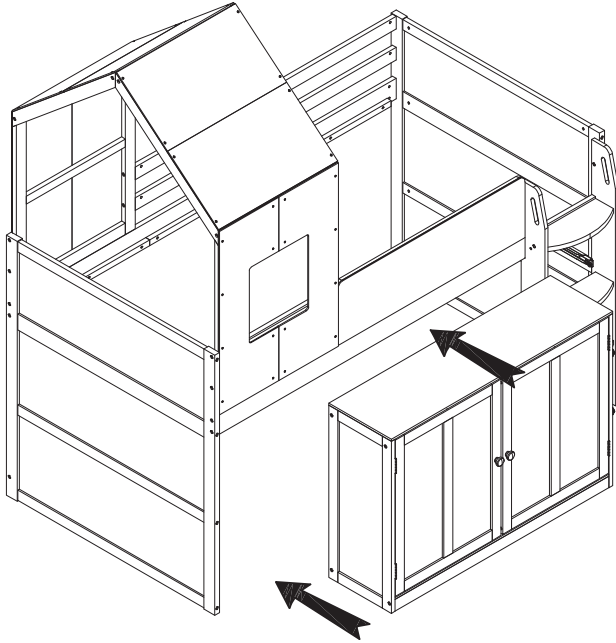


Step/Étape 31

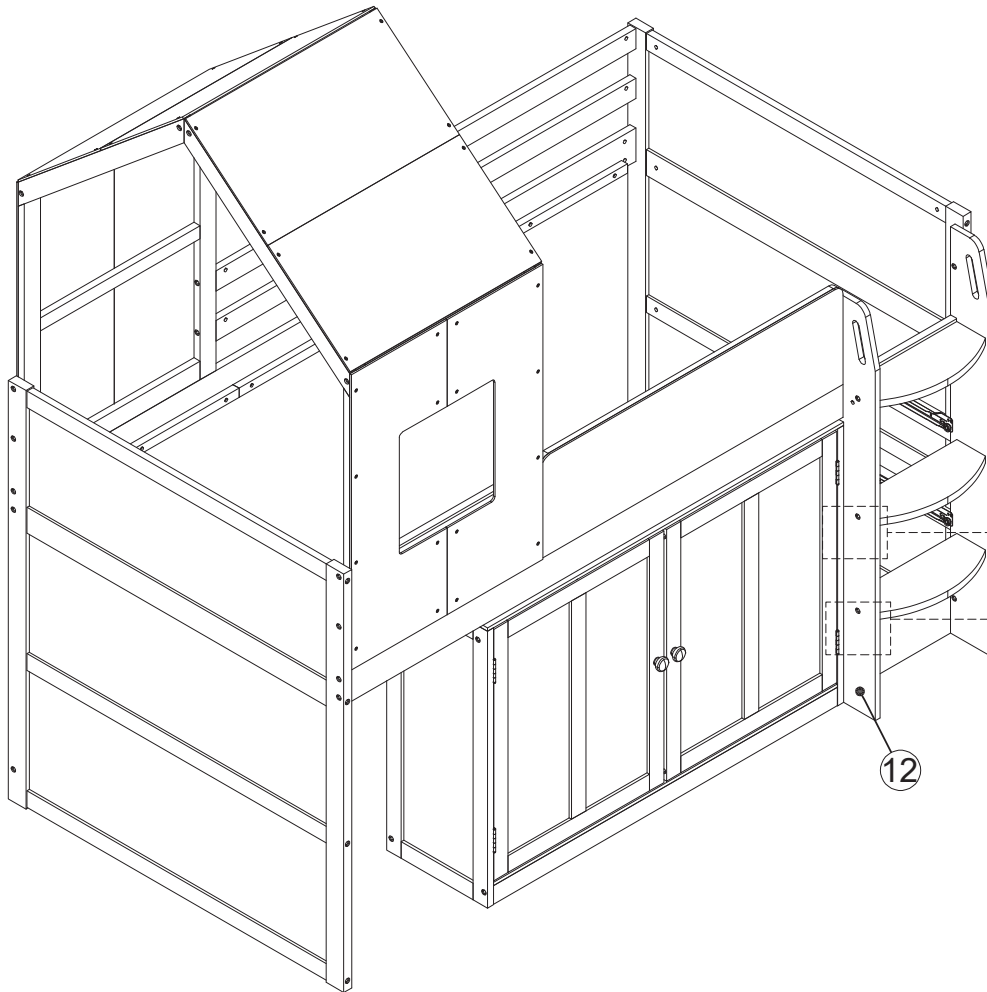


Step/Étape 32

W 
2 Pcs/pièces

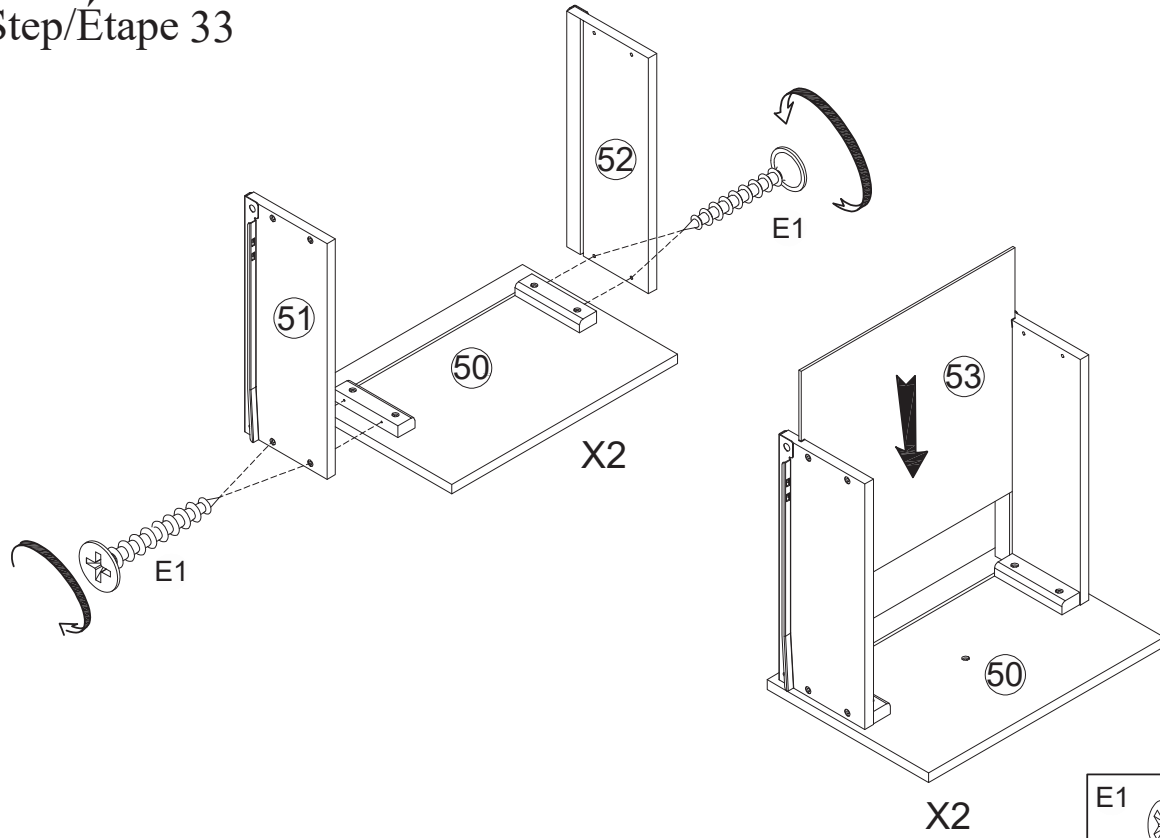



12



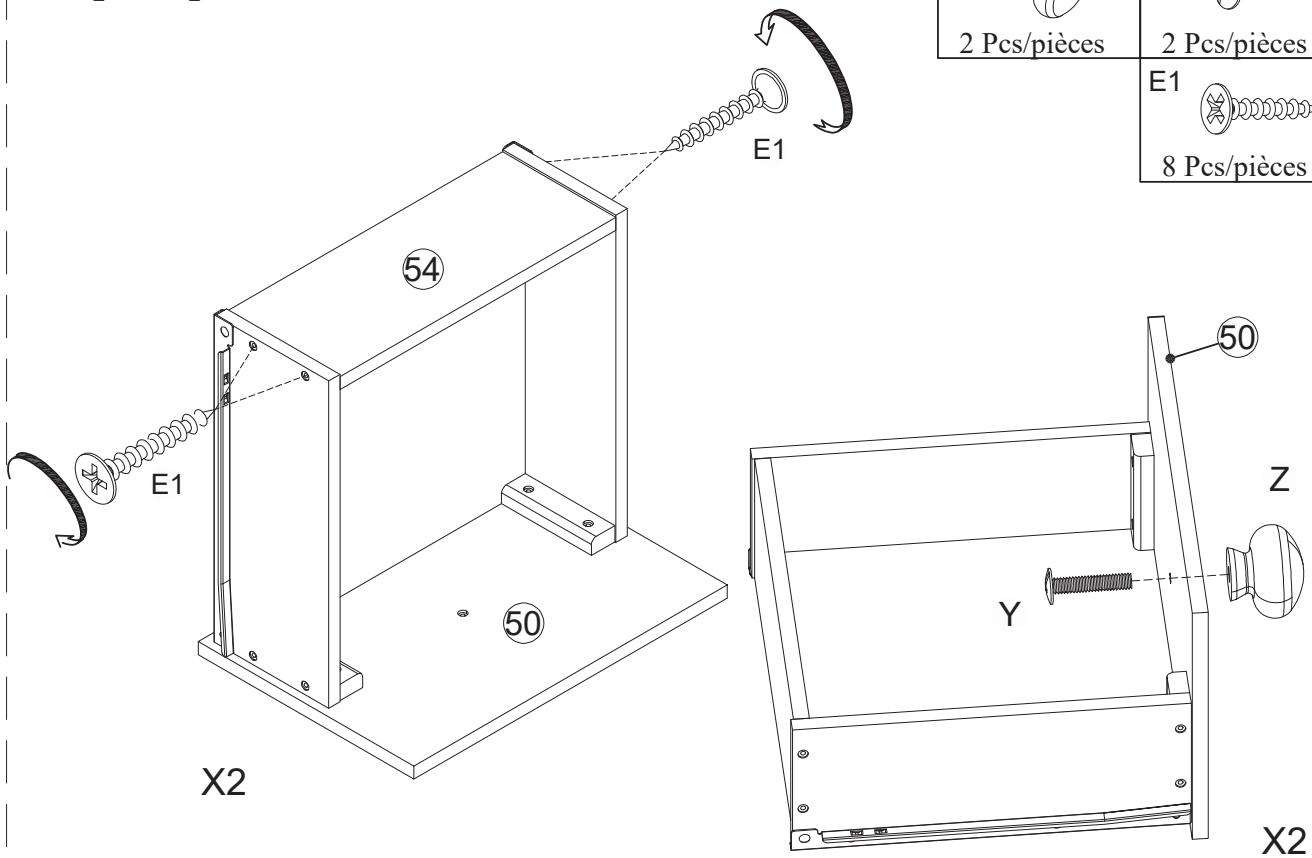
12


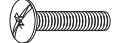

Step/Étape 33



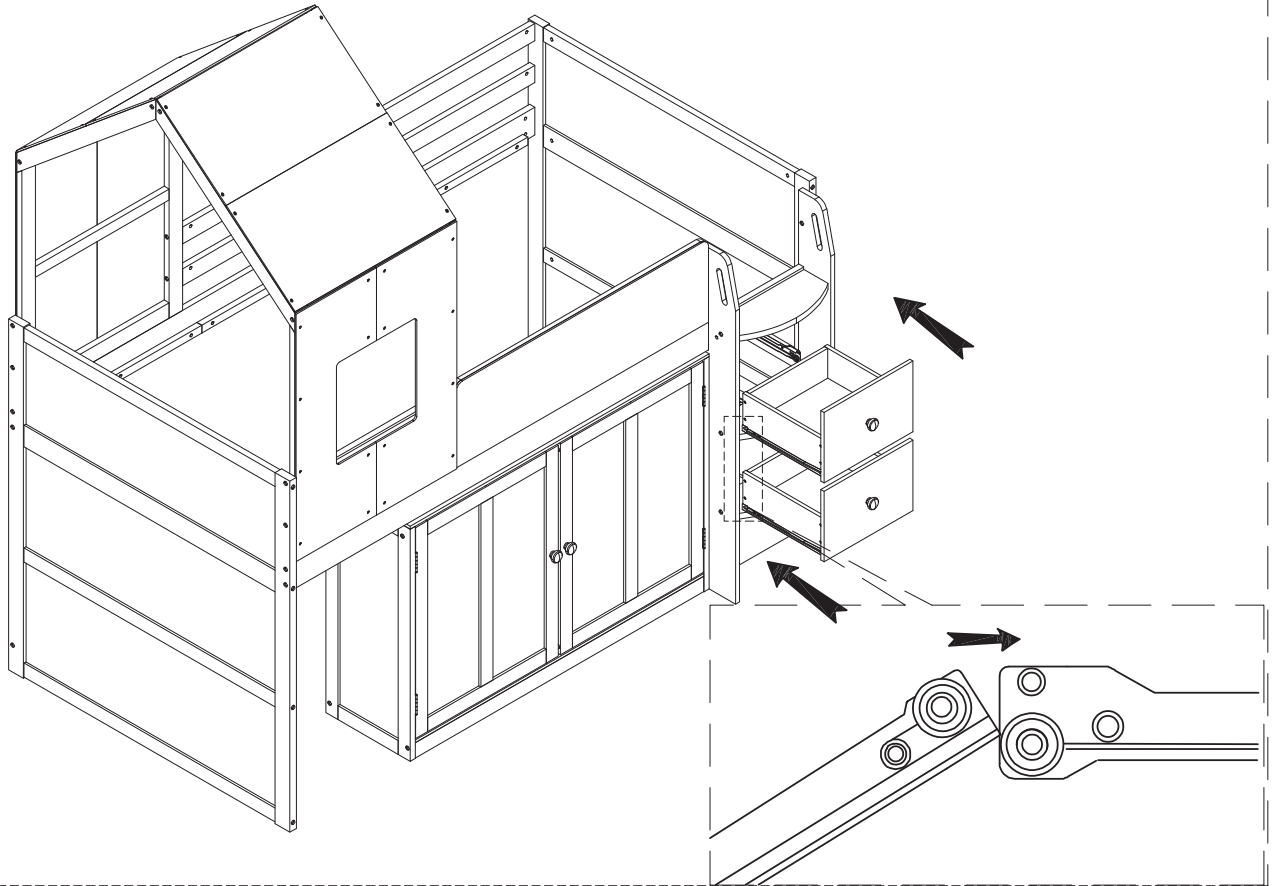
E1	
8 Pcs/pièces	

Step/Étape 34

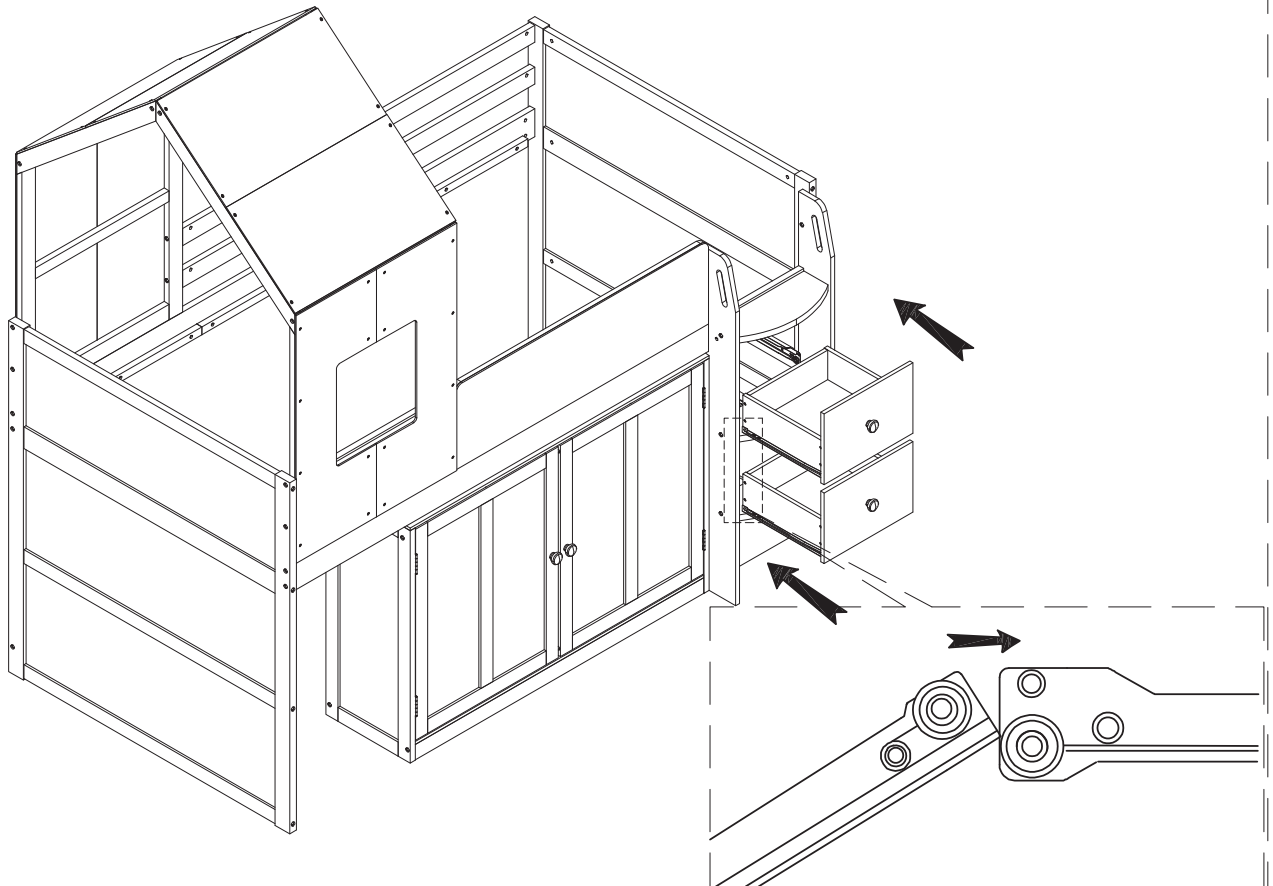


Z		Y	
2 Pcs/pièces		2 Pcs/pièces	
E1		8 Pcs/pièces	

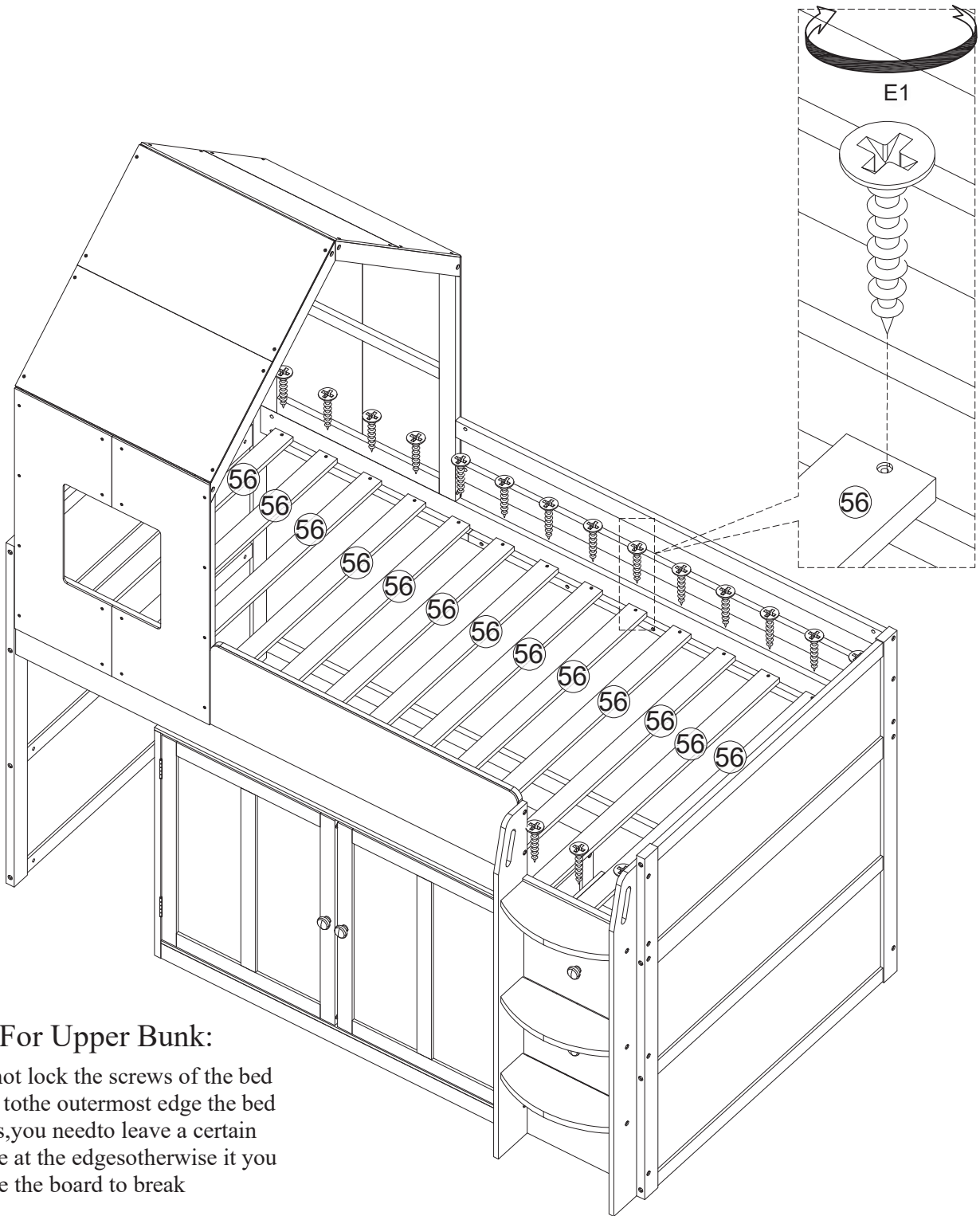
Step/Étape 35



Step/Étape 36



Step/Étape 37

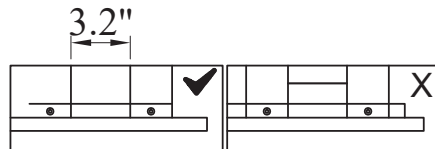



For Upper Bunk:

Do not lock the screws of the bed slats to the outermost edge of the bed slats, you need to leave a certain space at the edges otherwise it will cause the board to break

Pour la couchette supérieure

Ne verrouillez pas les vis des lattes du lit sur le bord le plus extérieur des lattes du lit, vous devez laisser un certain espace sur les bords, sinon la planche se casserait.



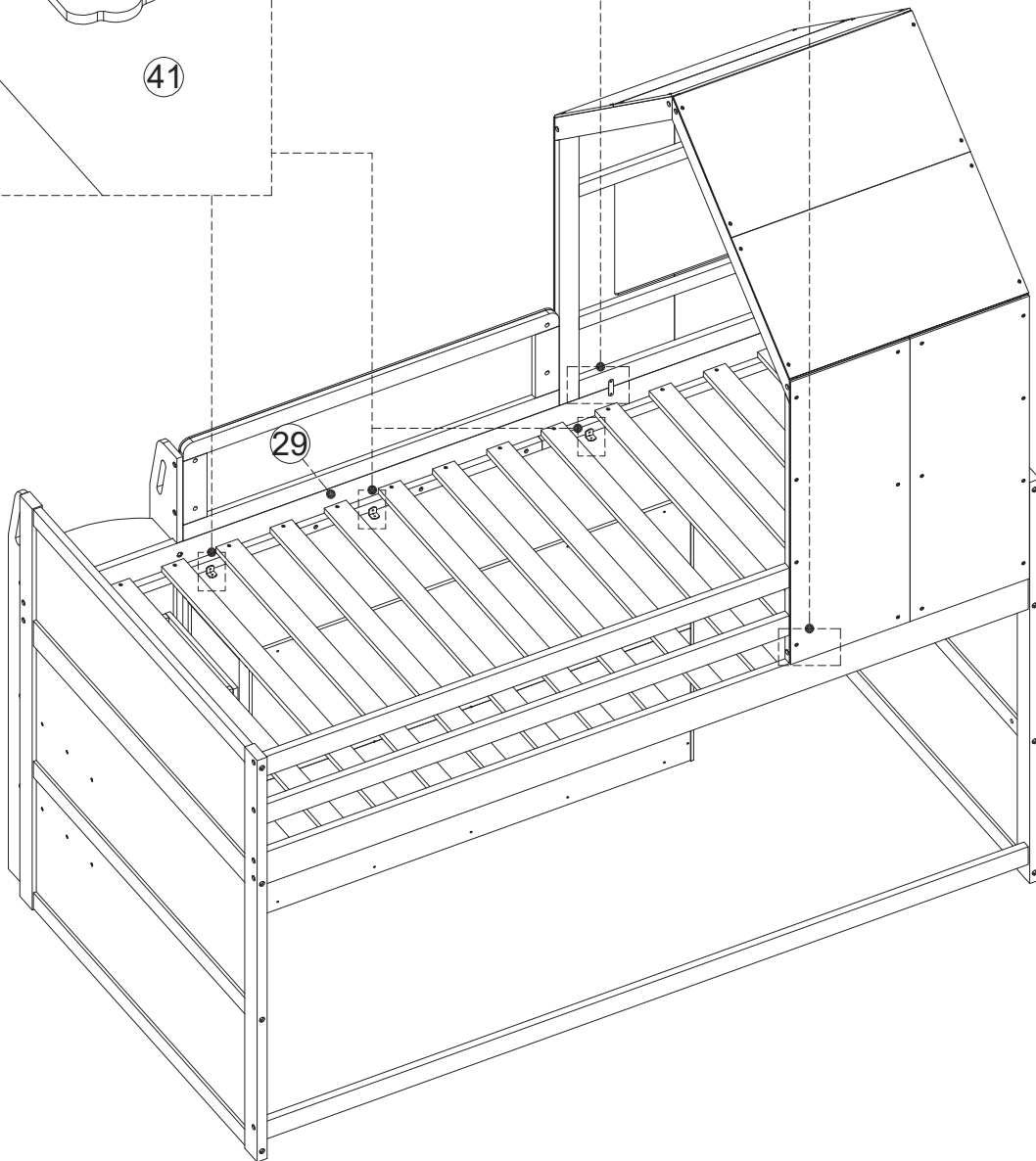
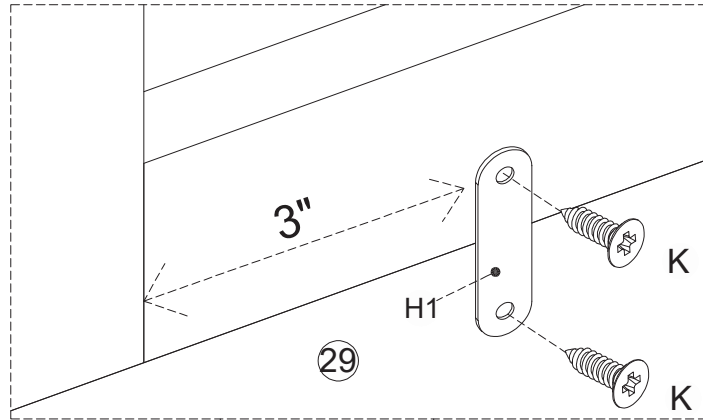
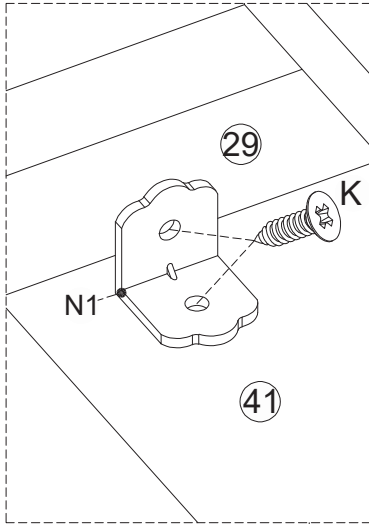
E1 
28 Pcs/pièces

Step/Étape 38




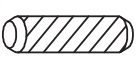
H1
2 Pcs/pièces

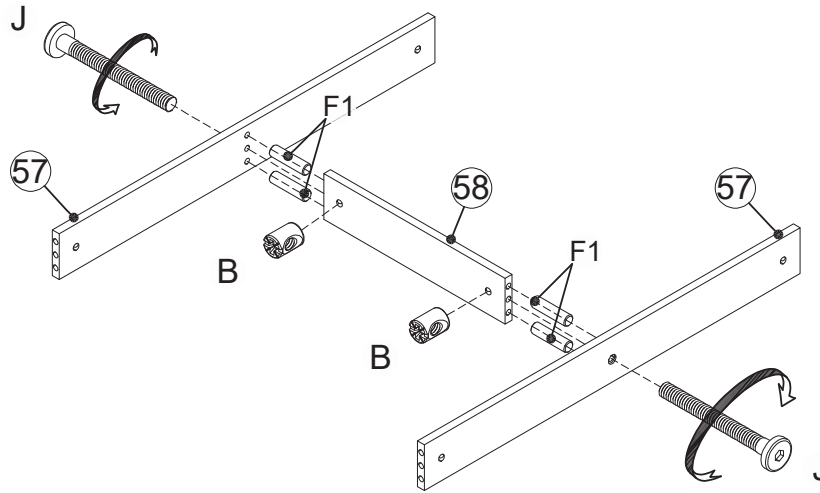
K
10 Pcs/pièces

N1
3 Pcs/pièces

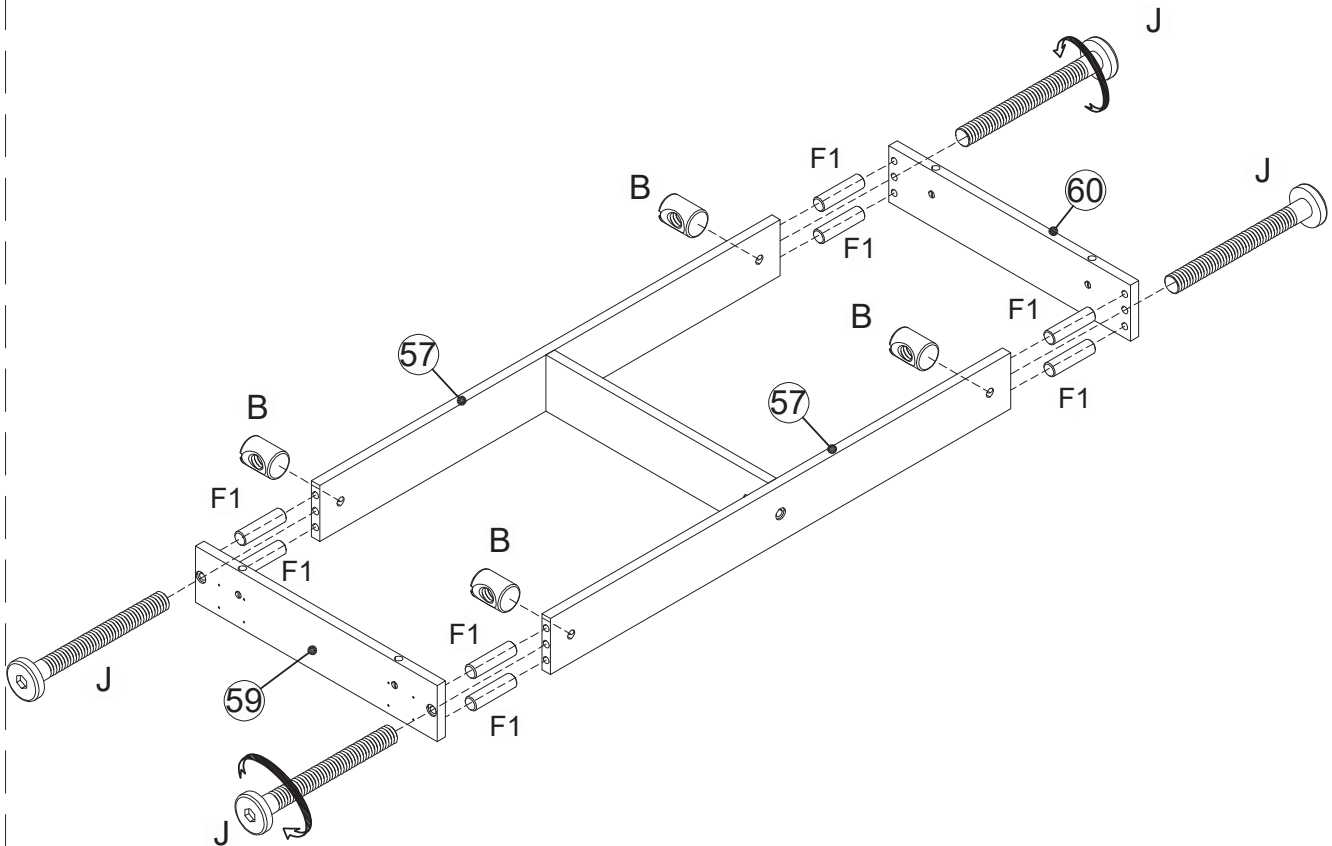





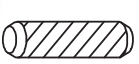
Step/Étape 39

C  1 Pcs/pièces	J  2 Pcs/pièces	B  2 Pcs/pièces
F1  4 Pcs/pièces		

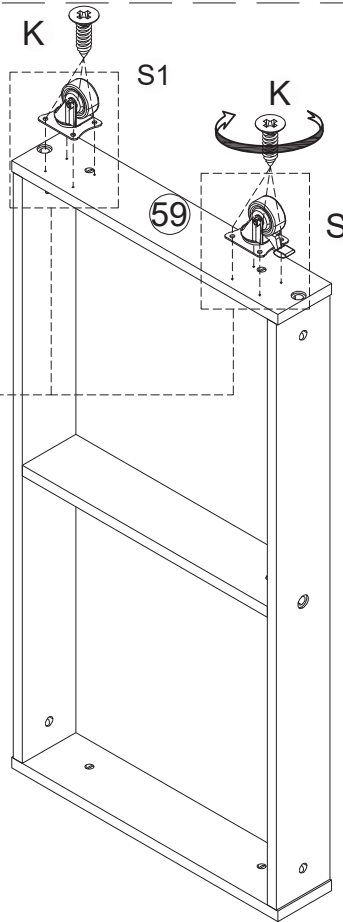
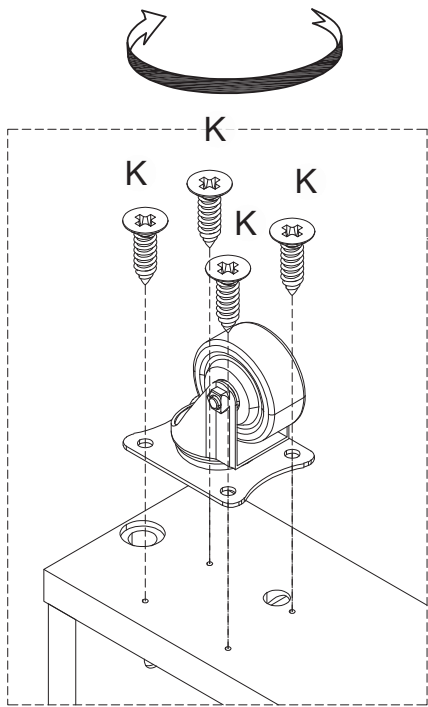




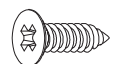
Step/Étape 40



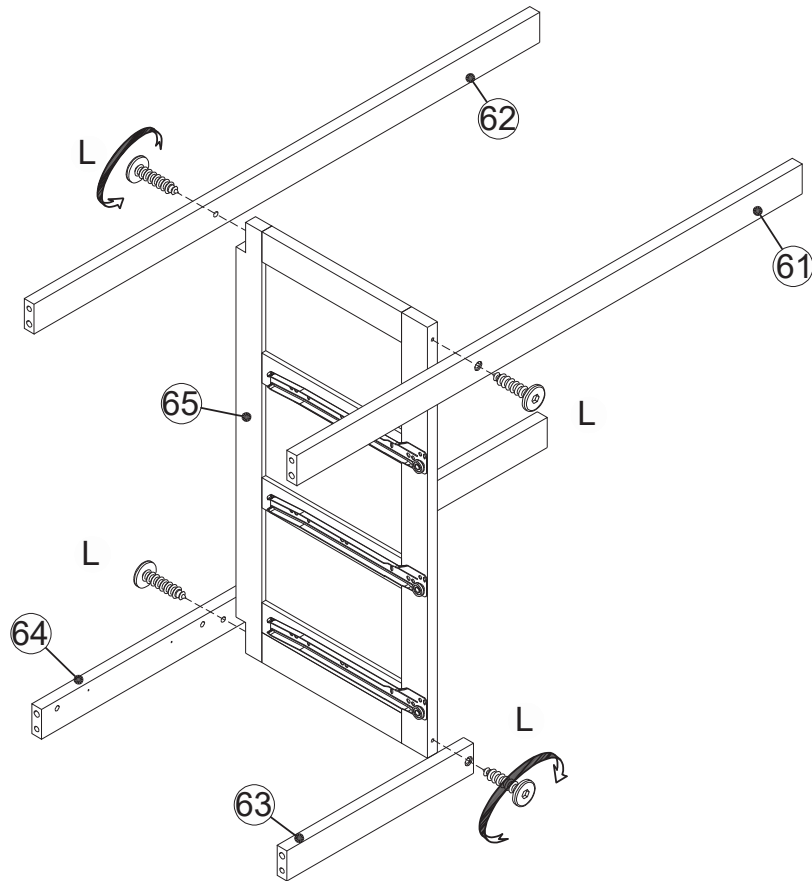
C  1 Pcs/pièces	J  4 Pcs/pièces	B  4 Pcs/pièces
F1  8 Pcs/pièces		

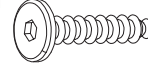

Step/Étape 41



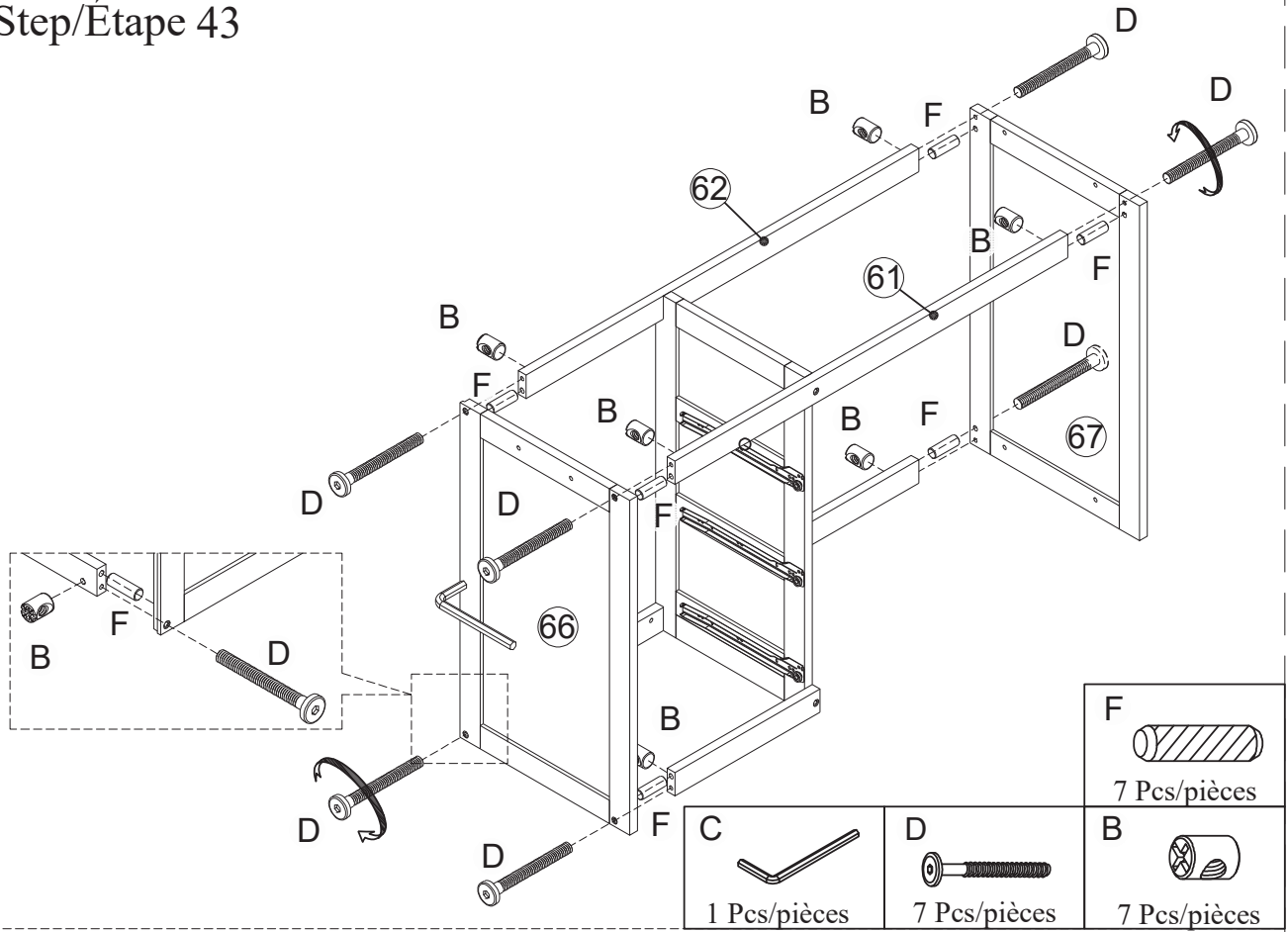
S		S1	
1 Pc/pièce		1 Pc/pièce	
		K	
		8 Pcs/pièces	

Step/Étape 42

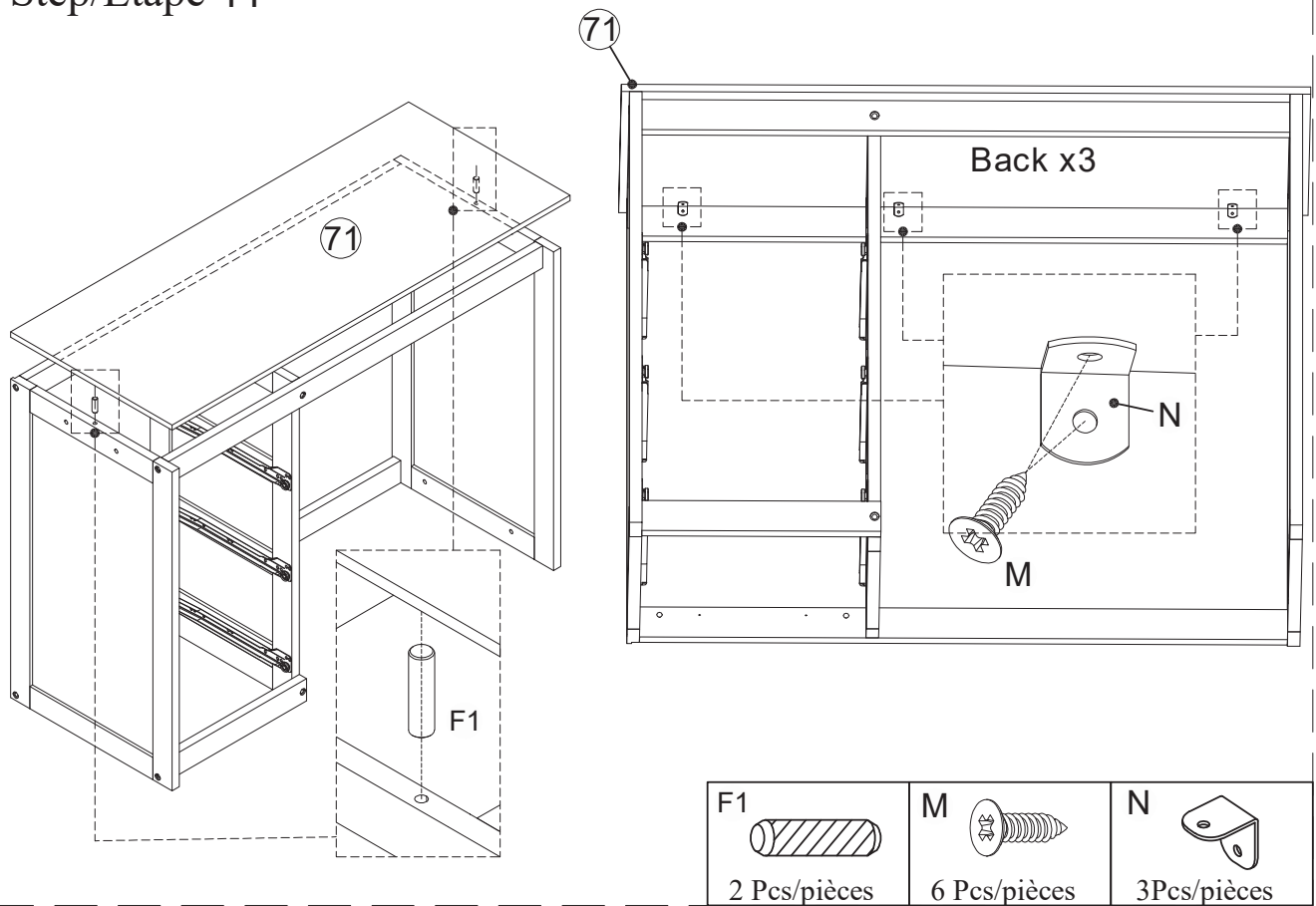


L	
4 Pcs/pièces	
C	
1 Pcs/pièces	

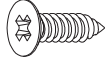

Step/Étape 43

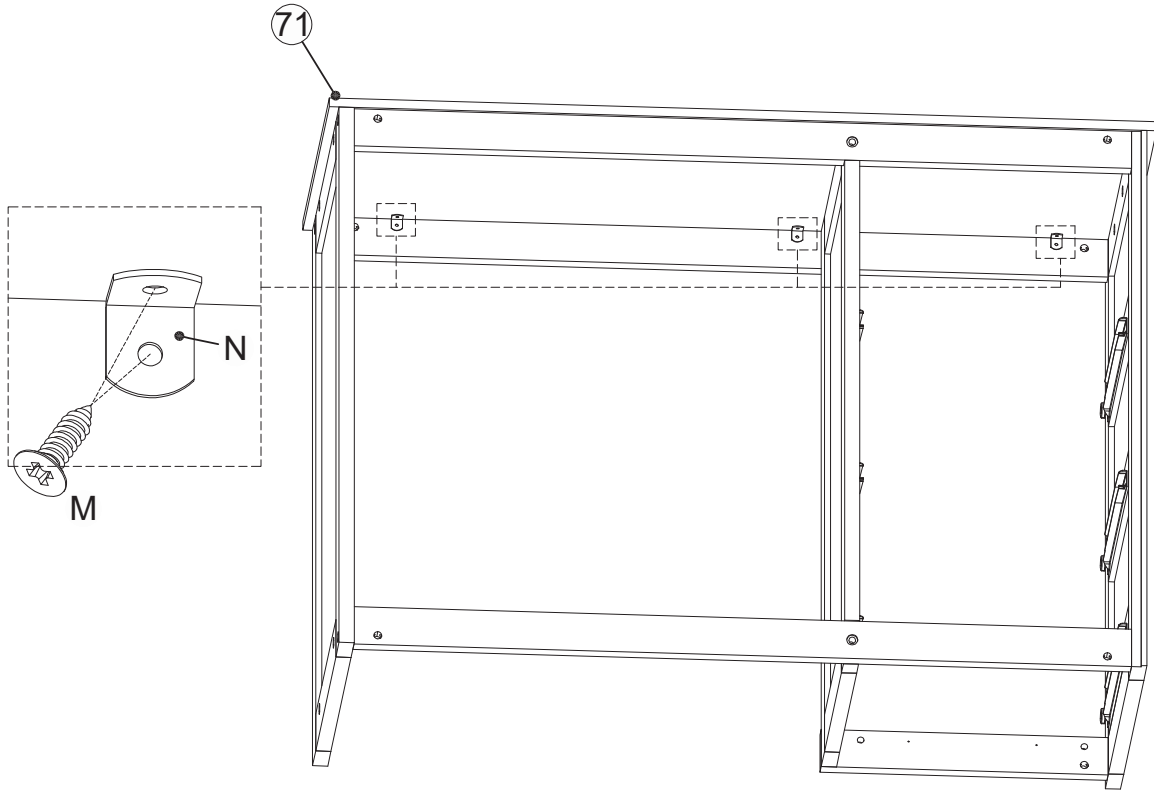


Step/Étape 44


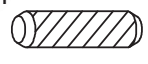


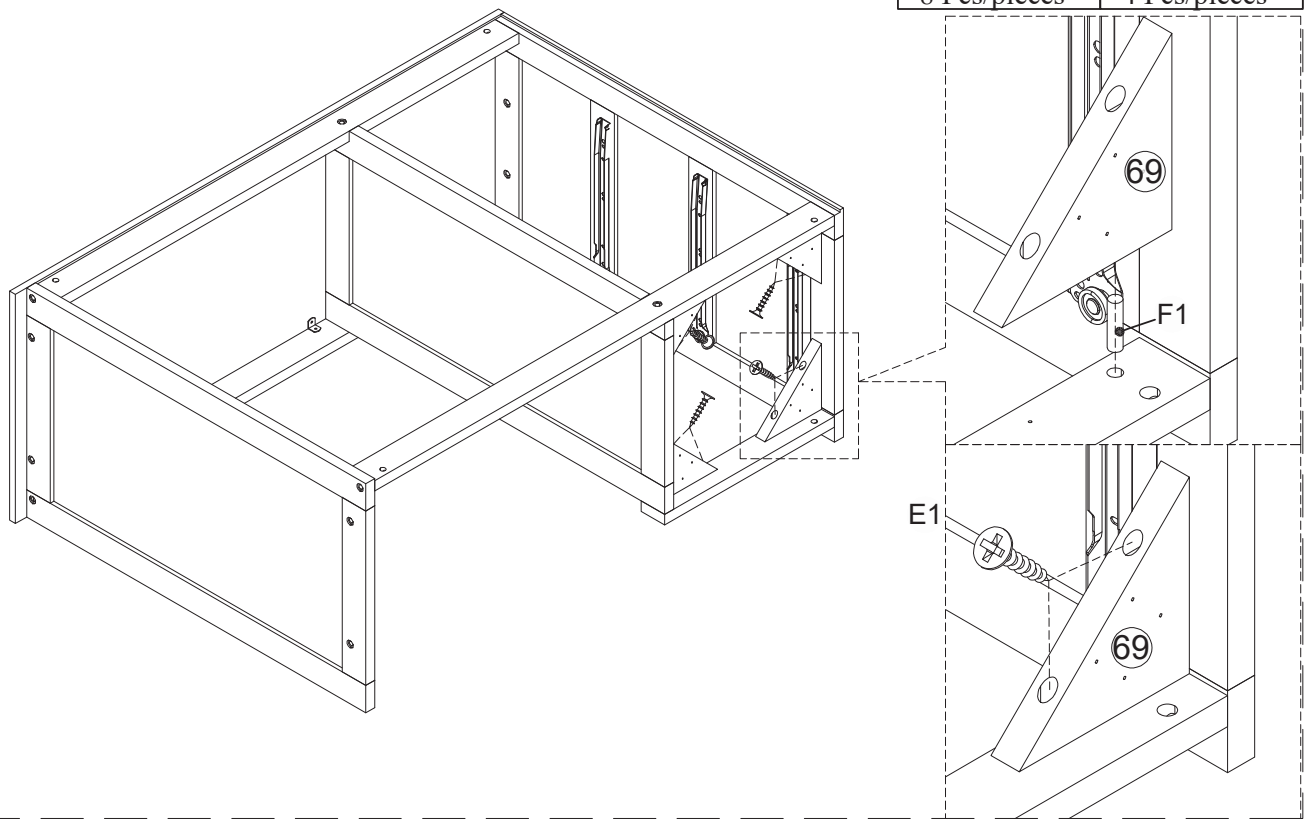
Step/Étape 45

M		N	
6 Pcs/pièces		3 Pcs/pièces	

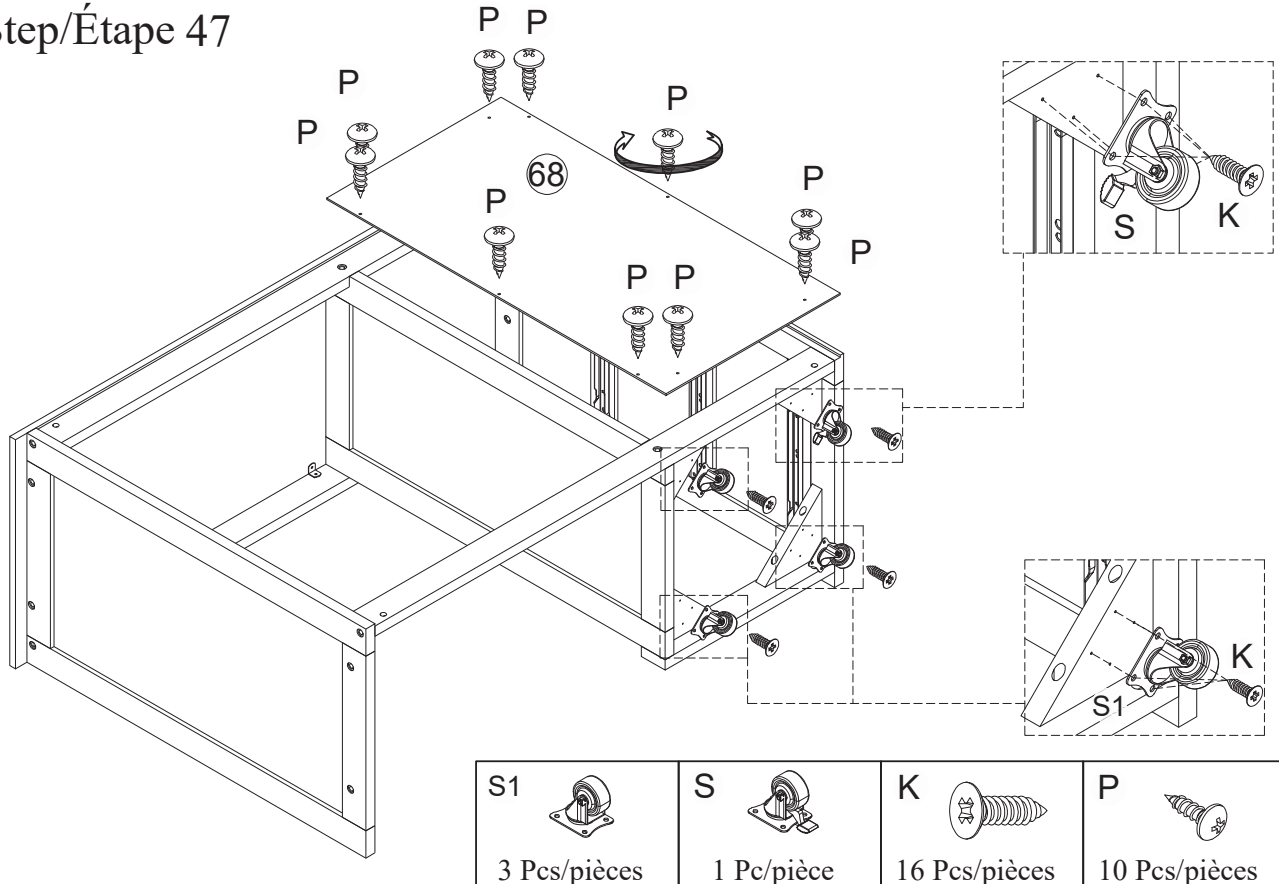


Step/Étape 46

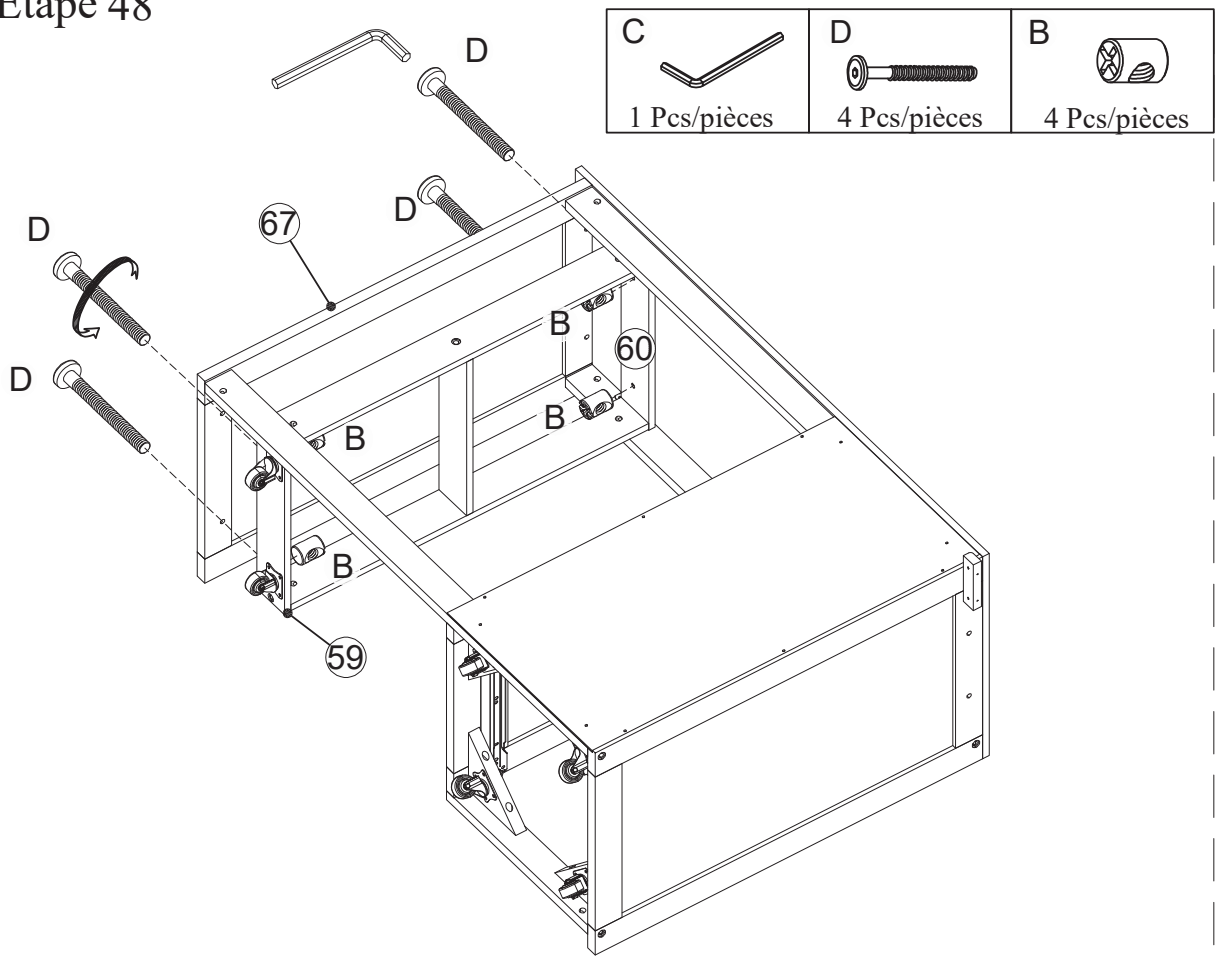
E1		F1	
8 Pcs/pièces		4 Pcs/pièces	





Step/Étape 47

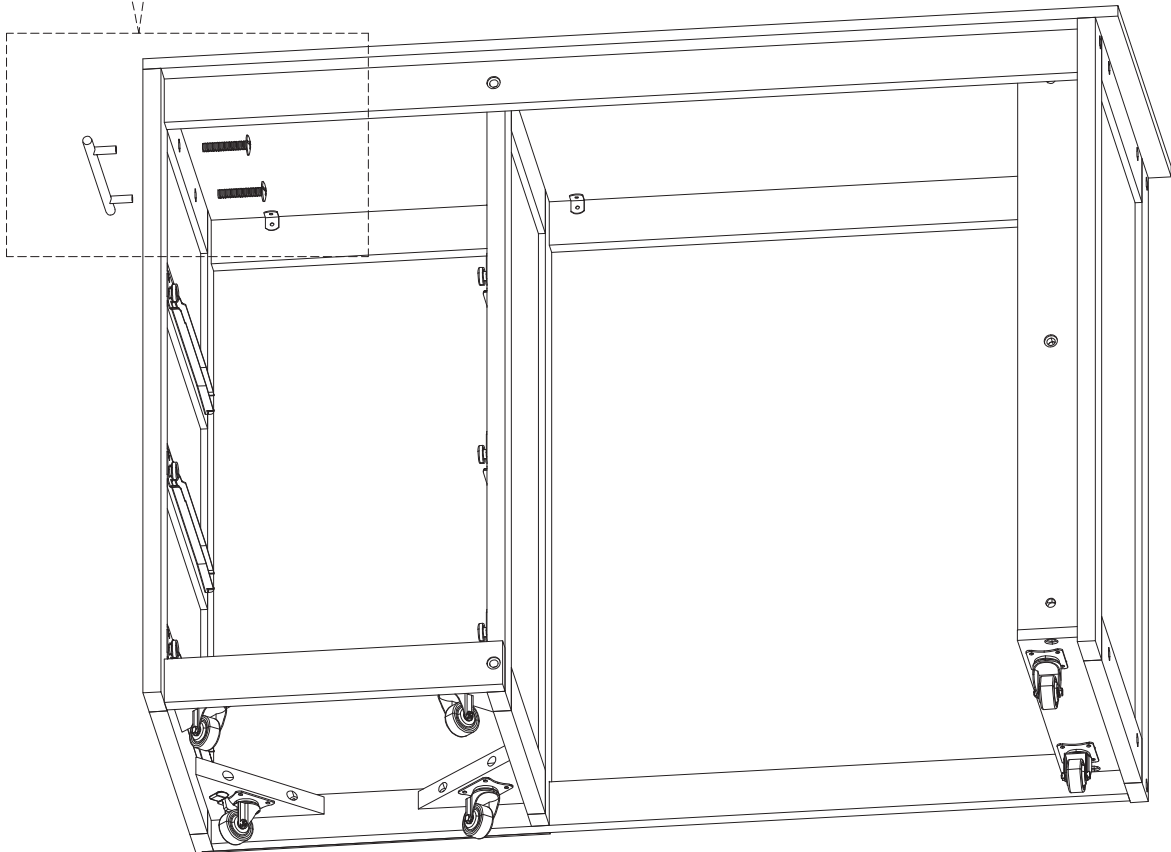
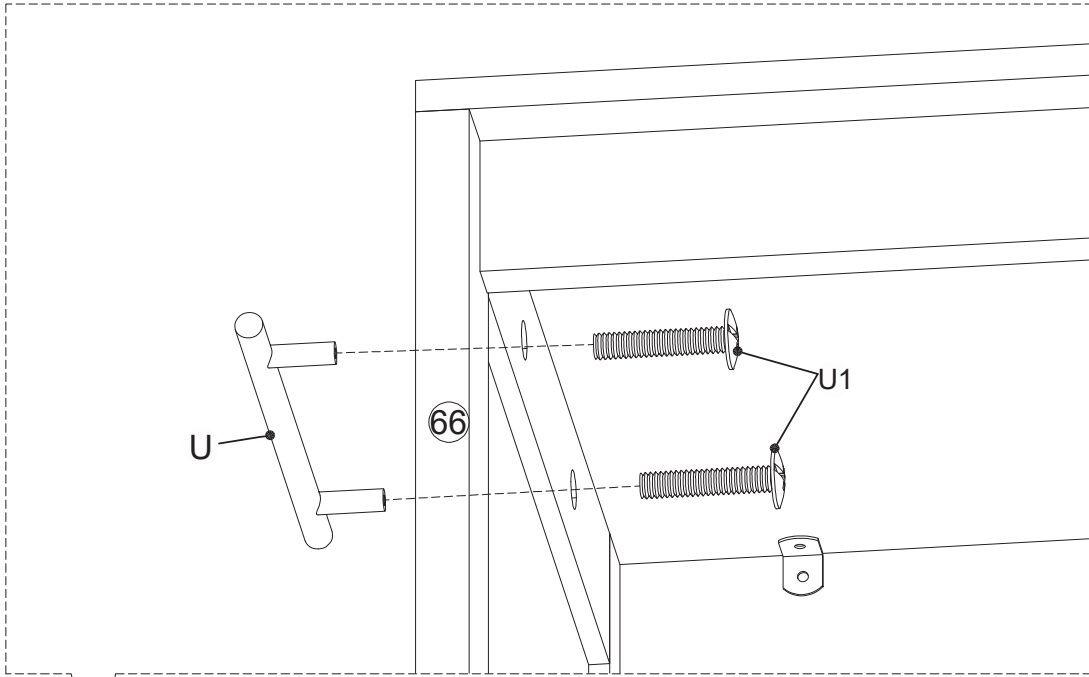


Step/Étape 48

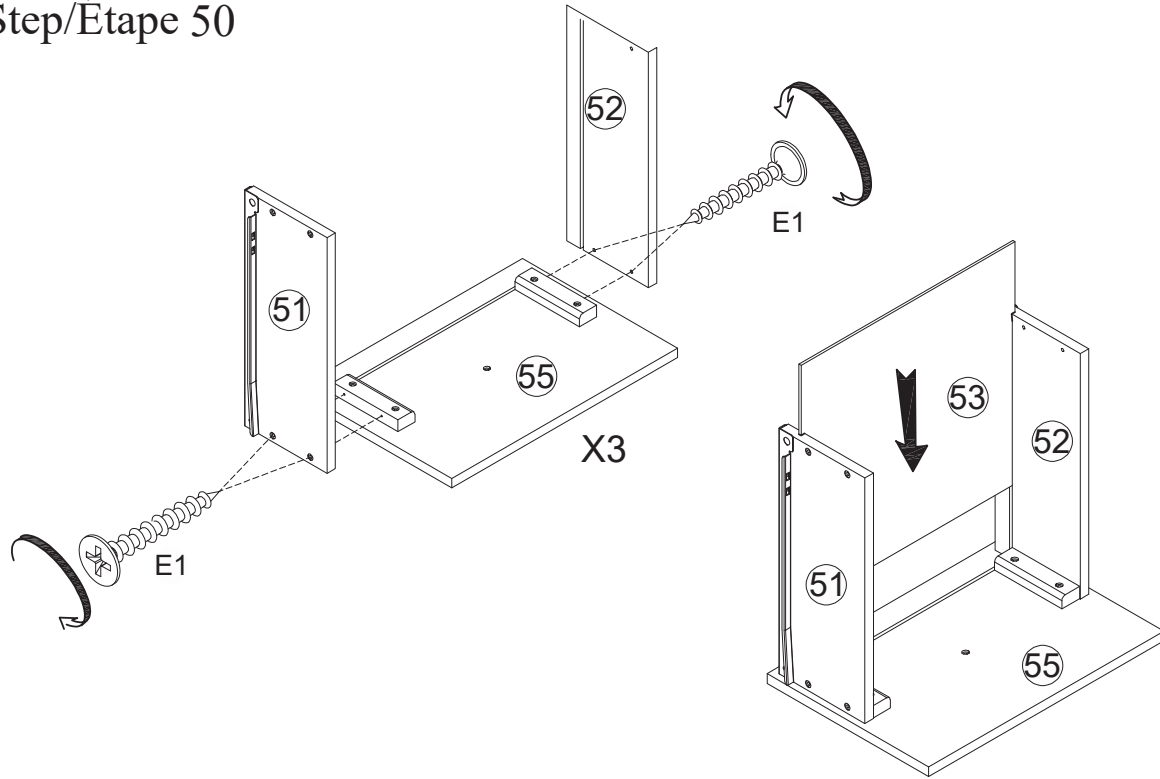


Step/Étape 49

U 
U1 
1 set/ensemble



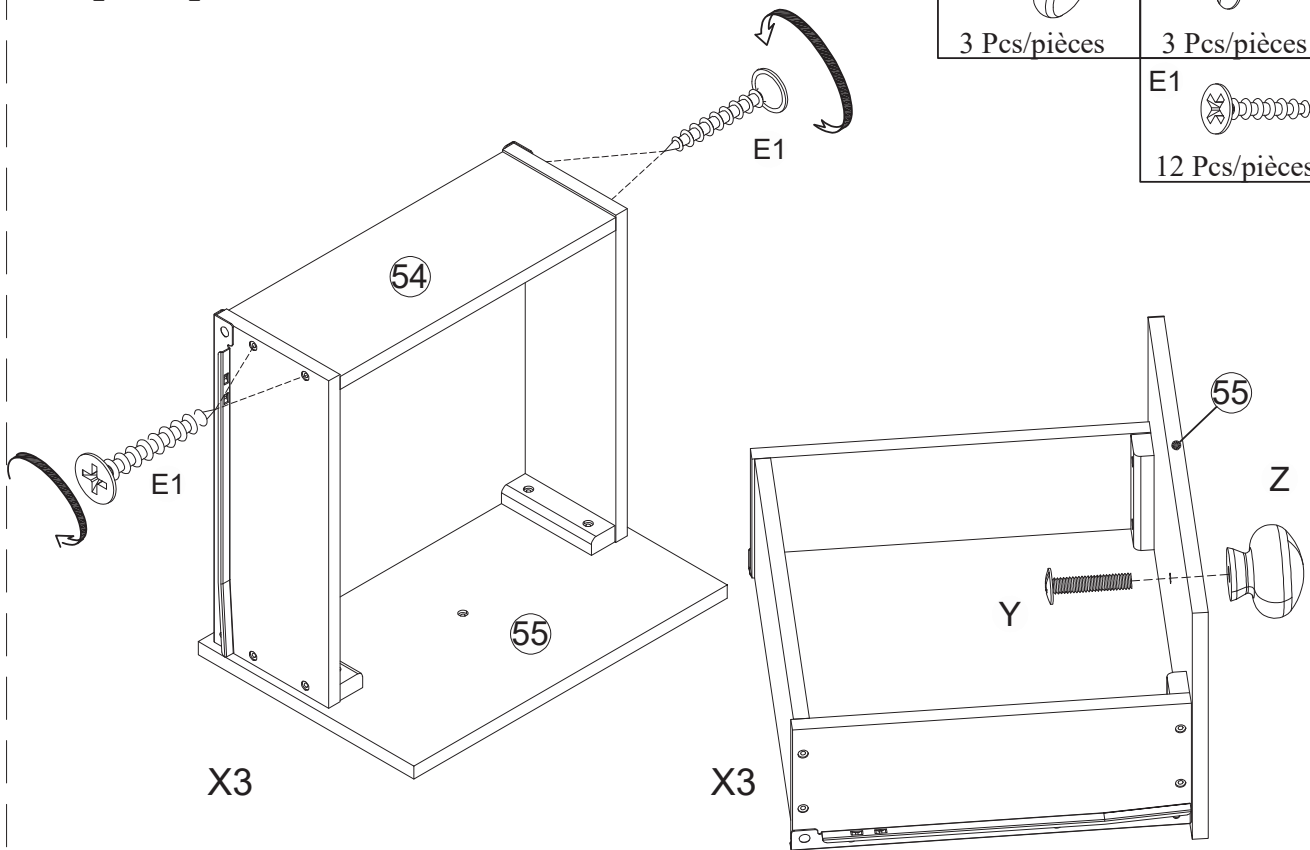
Step/Étape 50



X3

E1		12 Pcs/pièces
Z		3 Pcs/pièces
Y		3 Pcs/pièces
E1		12 Pcs/pièces

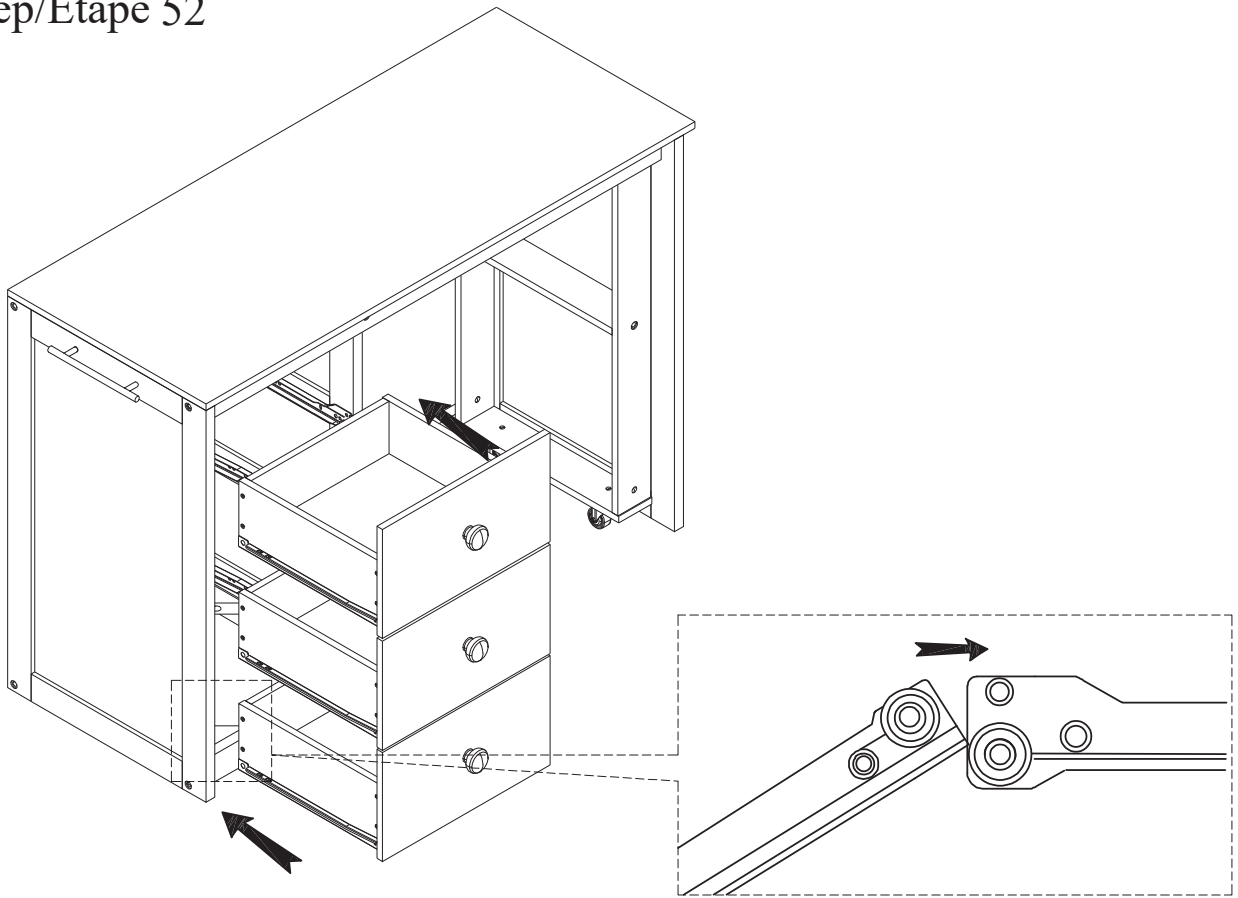
Step/Étape 51



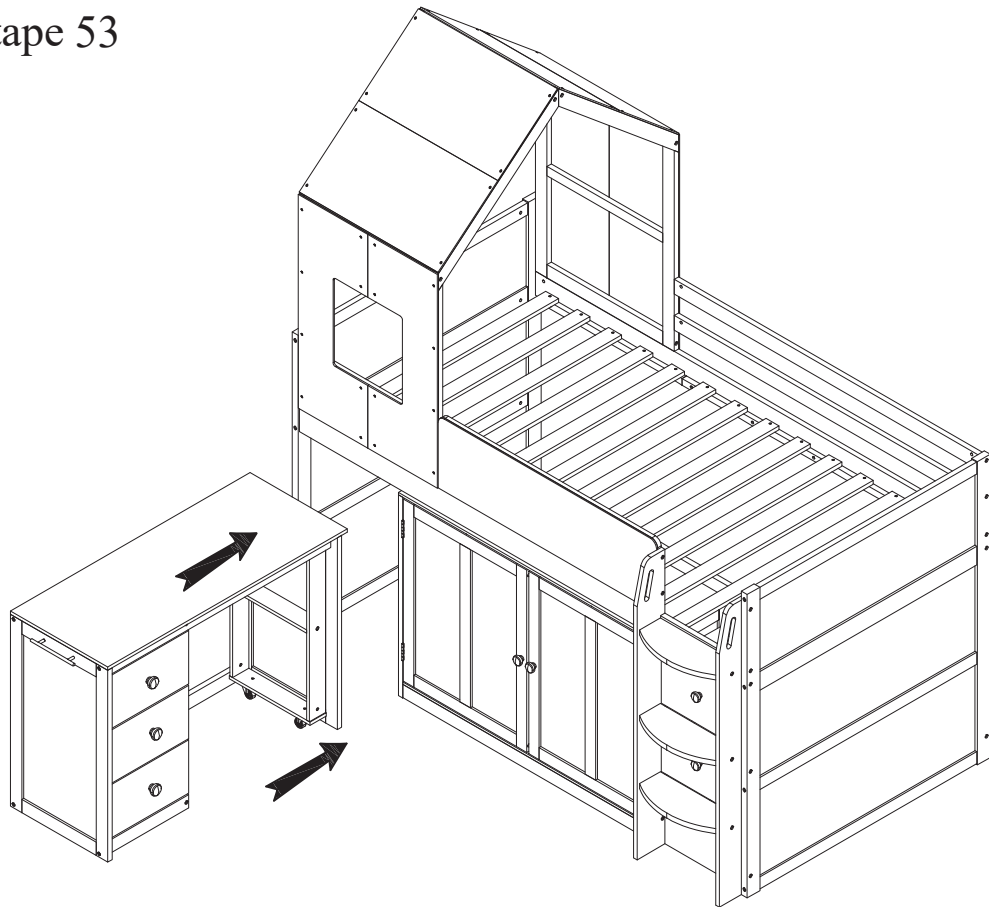
X3

X3

Step/Étape 52



Step/Étape 53



COMPLETED - COMPLÉTÉ

