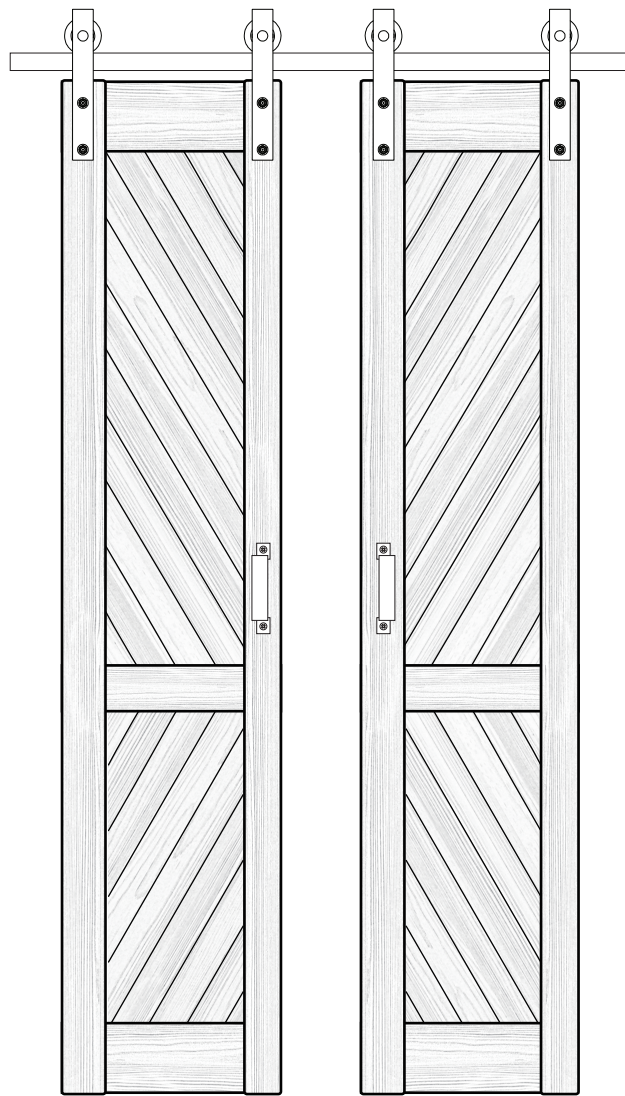

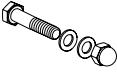
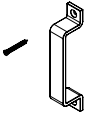
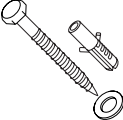

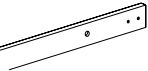

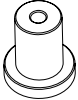
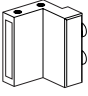
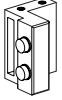



DOUBLE H BARN DOOR ASSEMBLY INSTRUCTIONS



INSTALLATION GUIDE / GUÍA DE INSTALACIÓN

BARN DOOR BI-PART HARDWARE KIT / KIT DE HERRAJES PARA PUERTA DE DOS HOJAS ESTILO COBERTIZO

STRAP HARDWARE / HERRAJES DE FLEJE	STRAP BOLTS / PERNOS DE FLEJE	HANDLE / MANIJA	SCREWS	CONCRETE BOLTS / PERNOS PARA CONCRETO	78 3/4" TRACK / RIEL DE 200 CM
<p>Bent Strap with mounting bolts / Placa metálica con pernos para montaje</p>  <p>BD552</p>	<p>1 3/8" thick door Strap Bolt / Perno para placa metálica de puerta de 3.5 cm de grosor</p>  <p>BD130</p>	<p>Handle / Manija</p>  <p>BD450</p>	<p>5/16 Drywall Screw & Anchor / Anclaje y tornillo para drywall, 5/16</p>  <p>BD136</p>	<p>5/16 Track Mounting Carriage Bolt / Perno de carro para montaje de riel, 5/16</p>  <p>BD134</p>	<p>78 3/4" Track (5 holes) / Riel de 2 m (5 orificios)</p>  <p>BD5000-07800</p>
COMMON HARDWARE / HERRAJES COMUNES			FLOOR GUIDE / GUÍA DE PISO		
<p>Anti-Jump Block / Bloque anti-salto</p>  <p>BD790</p>	<p>Wall Spacer / Espaciador de pared</p>  <p>BD350</p>	<p>Left Stopper / Tope izquierdo</p>  <p>BD850 (LEFT / IZQUIERDA)</p>	<p>Right Stopper / Tope derecho</p>  <p>BD850 (RIGHT / DERECHA)</p>	<p>Internal Floor-Mounted Door Guide (with screws) / Guía para montaje interno de puerta en piso (con tornillos)</p>  <p>BD750</p>	

TOOLS REQUIRED: Measuring Tape, Pencil, Stud Finder (for drywall installation only), Cordless Drill, Set of Drill Bits, Wrench, Socket Wrench Set, Screw Driver Set, Hammer and Level.

DRYWALL INSTALLATION: If installing directly into a non-concrete wall like drywall, do not attempt to install the track solely onto the wall surface as this may not support the weight of the track and mounted door. The track must be installed onto a piece of solid wood blocking that has been secured using mounting screws into the wall studs. Use a stud finder where necessary to locate studs and secure safely above your opening in the correct location. Once secured safely, the wood blocking will support the track by fastening each track mounting screw with anchor into both the wood blocking onto the wall.

CONCRETE INSTALLATION: If installing into a concrete, secure directly using the track mounting carriage bolts. Note, the wood blocking will not be required for this installation.

HERRAMIENTAS NECESARIAS: Cinta de medir, lápiz, detector de vigas (sólo para instalación en *drywall*), taladro inalámbrico, juego de brocas de taladro, llave, juego de llaves de dados, juego de destornilladores, martillo y nivel.

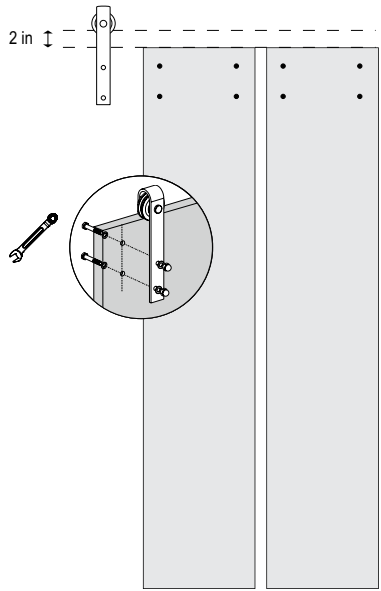
INSTALACIÓN EN DRYWALL: Si la instalación se realiza directamente en una pared que no es de concreto, por ejemplo: *drywall*, no intentes instalar el riel solo en la superficie de la pared, ya que posiblemente no resista el peso del riel y la puerta instalada. El riel debe instalarse sobre un bloque de madera maciza asegurado con tornillos de montaje insertados en las vigas de la pared. Utiliza un detector de vigas si es necesario para localizarlas y asegurar bien por encima del vano en la ubicación actual. Una vez bien asegurado, el bloque de madera servirá de soporte al riel, fijando cada tornillo de montaje con anclaje del riel dentro del bloque de madera y de la pared.

INSTALACIÓN EN CONCRETO: Si la instalación es en concreto, asegura directamente con los pernos de cabeza redonda para montar el riel. Ten en cuenta que no se necesitará el bloque de madera para este tipo de instalación.

INSTALLATION GUIDE / GUÍA DE INSTALACIÓN

BARN DOOR BI-PART HARDWARE KIT / KIT DE HERRAJES PARA PUERTA DE DOS HOJAS ESTILO COBERTIZO

BENT STRAP BARN DOOR PREPARATION / PREPARACIÓN DE LA PUERTA ESTILO COBERTIZO CON FLEJE DOBLADO



x4 Bent Strap
x4 Correa curva

x8 Standard 1 3/8" Thick Door Strap Bolt
x8 Estándar, 1 3/8" Perno de la correa de la puerta gruesa



BD52

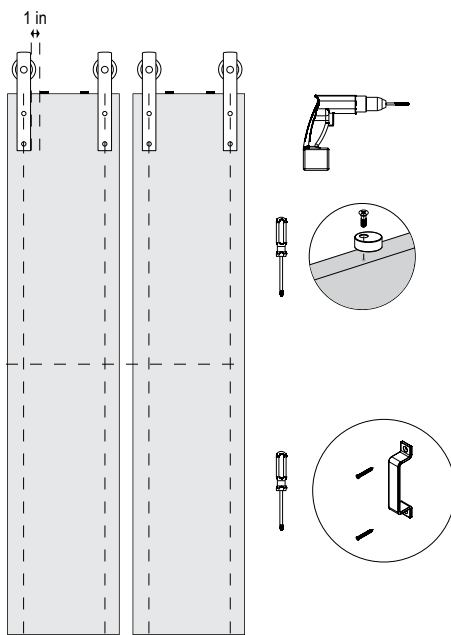


BD130

Barn Doors are supplied with strap mounting holes pre-drilled. Install both sets of straps to each door securely with the 1 3/8" bolts provided using a socket wrench as shown. Use a wrench to hold the nuts in place when securing the bolts for a tight install.

Las puertas estilo cobertizo se suministran con orificios pre-taladrados para el montaje de placas metálicas. Instala de manera segura ambos juegos de placas metálicas en cada puerta con los pernos de 1 3/8 plg incluidos, usando una llave de dados como se muestra. Usa una llave para mantener las tuercas en su lugar al apretar los pernos en instalación ajustada.

ANTI-JUMP AND HANDLE PREPARATION / PREPARACIÓN DEL BLOQUE ANTISALTO Y LA MANIJA

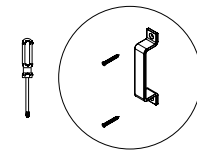


x4 Anti-Jump Block
x 4 Bloque anti-salto

x2 Handle
x2 Manija



BD790



BD450

Position each anti-jump block at least 1" from the edge of the strap edge as shown. Center the block on the top of the door with the screw hole facing outwards as shown. Mark the holes with a pencil and pre-drill 1/8" pilot holes. Tighten slightly to secure in place allowing the blocks to rotate to clear the track when installing.

Position the handle center to the strap or stile and half-way-up the door or center to any H rails on the door as shown. Mark holes with a pencil and pre-drill 1/8" pilot holes before securing the handle into place.

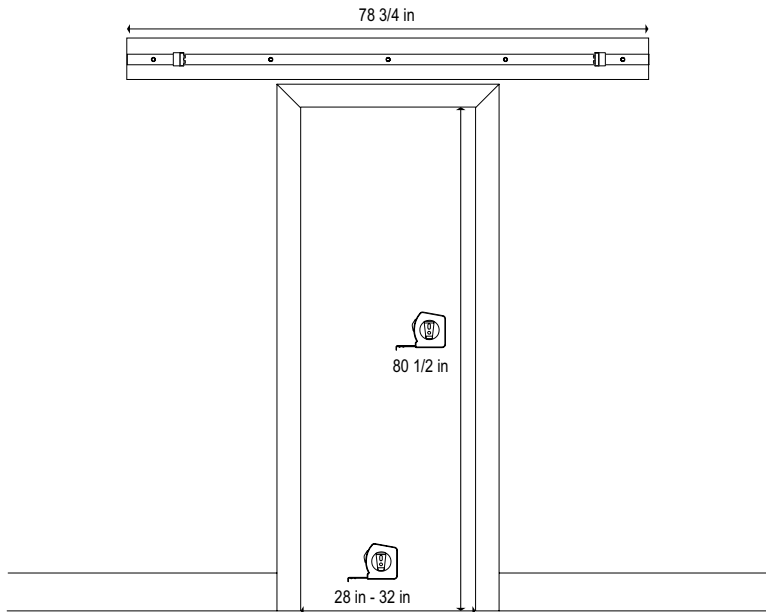
Ubica cada bloque anti-salto a 2.5 cm como mínimo del borde de la placa metálica, tal como se muestra. Centra el bloque en la parte superior de la puerta con el orificio de tornillo mirando hacia afuera, tal como se muestra. Marca los orificios con un lápiz y pre-taladra orificios pilotos de 1/8 plg. Ajusta ligeramente para asegurar en el lugar y deja que los bloques giren para no obstruir el riel durante la instalación.

Coloca el centro de la manija en la placa metálica o el listón vertical, a la mitad de la altura de la puerta o en el centro de cualquier listón en H de ella, tal como se muestra. Marca los orificios con un lápiz y pre-taladra orificios pilotos de 1/8 plg antes de asegurar la manija en su lugar.

INSTALLATION GUIDE / GUÍA DE INSTALACIÓN

BARN DOOR BI-PART HARDWARE KIT /KIT DE HERRAJES PARA PUERTA DE DOS HOJAS ESTILO COBERTIZO

STEP 01A | DRYWALL INSTALLATION - OPENING SIZE / PASO 01A | INSTALACIÓN EN DRYWALL - TAMAÑO DEL VANO



FOR CONCRETE WALL INSTALLATION, FOLLOW INSTRUCTION STEPS B.

Each barn door is manufactured to 18" wide by 84" high to create a bi-parting system on a 78 3/4" track. The recommended opening dimension with barn door hardware mounted is 28" - 32" wide openings x 80 1/2" height with trim, and up to 83" height without trim.

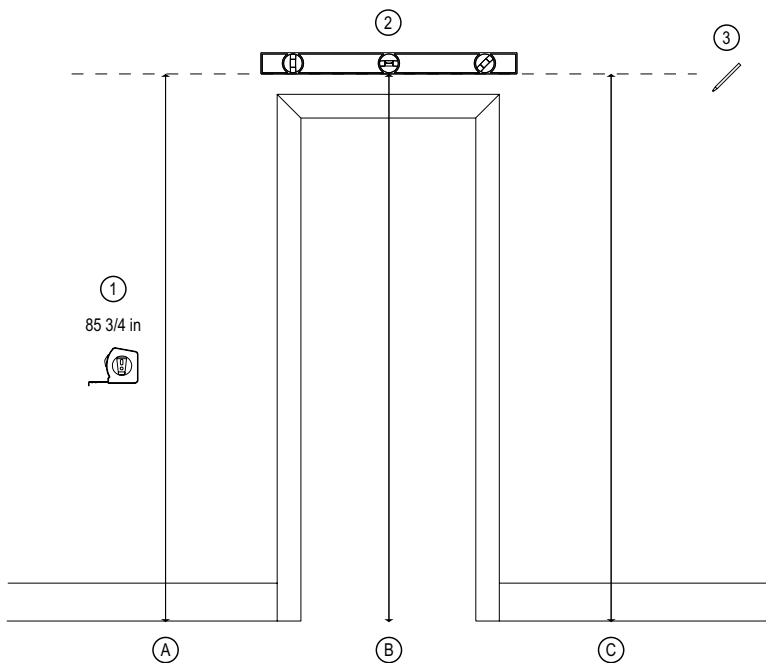
As a guide, the center of the track should be installed center to the opening for optimal operation. Drywall installation must utilize the track mounting screw with anchor hardware supplied onto a solid wood blocking attached to your wall. Note, screws to secure the wood blocking are sold separately.

PARA INSTALACIÓN EN PARED DE CONCRETO, SIGUE LOS PASOS DE LAS INSTRUCCIONES B

Cada puerta estilo cobertizo se fabrica con 45.7 cm de ancho y 213.4 cm de altura para crear un sistema de doble partición en riel de 200 cm. La dimensión recomendada del vano con los herrajes de la puerta estilo cobertizo instalados es entre 71.1 cm y 81.3 cm de ancho x 204.5 cm de altura con moldura y hasta 210.8 cm sin moldura.

Como una guía, el centro del riel debe instalarse en el centro del vano para operación óptima. En la instalación en *drywall* debe usarse el tornillo de montaje de riel con anclaje incluido sobre un bloque de madera maciza fijado a la pared. Ten en cuenta que los tornillos para asegurar el bloque de madera se venden por separado.

STEP 02A | DRYWALL INSTALLATION - OPENING SIZE / PASO 02A | INSTALACIÓN EN DRYWALL - TAMAÑO DEL VANO



For optimal clearance and operation, measure at three locations (A, B and C) 85 3/4" (door height + 1 3/4") to the left, center and right of the opening based on the length of the 78 3/4" as shown (Figure 01).

Using a level, determine which measurement is the highest as this will locate the track position for installation (Figure 02). Mark with a pencil a level installation line across your opening (Figure 03).

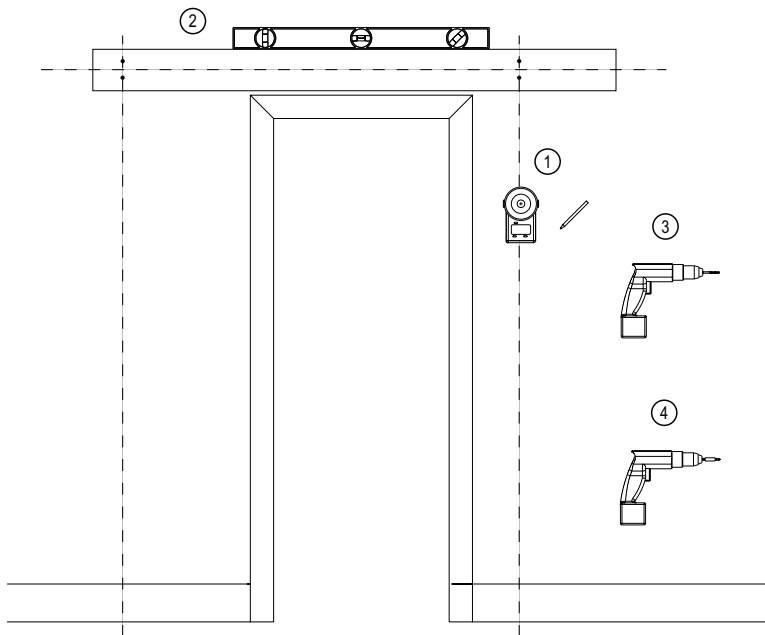
Para espacio y operación óptimos, mide en tres lugares (A, B y C) 217.8 cm (altura de la puerta + 4.4 cm) hacia la izquierda, el centro y la derecha del vano basado en el largo de 200 cm, como se muestra (Figura 01).

Determina con un nivel qué medida es la más alta, así quedará ubicada la posición del riel para la instalación (Figura 02). Marca con un lápiz una línea de instalación nivelada a lo largo del vano (Figura 03).

INSTALLATION GUIDE / GUÍA DE INSTALACIÓN

BARN DOOR BI-PART HARDWARE KIT / KIT DE HERRAJES PARA PUERTA DE DOS HOJAS ESTILO COBERTIZO

STEP 03A | DRYWALL INSTALLATION - WOOD BLOCKING / PASO 03A | INSTALACIÓN EN DRYWALL - BLOQUE DE MADERA



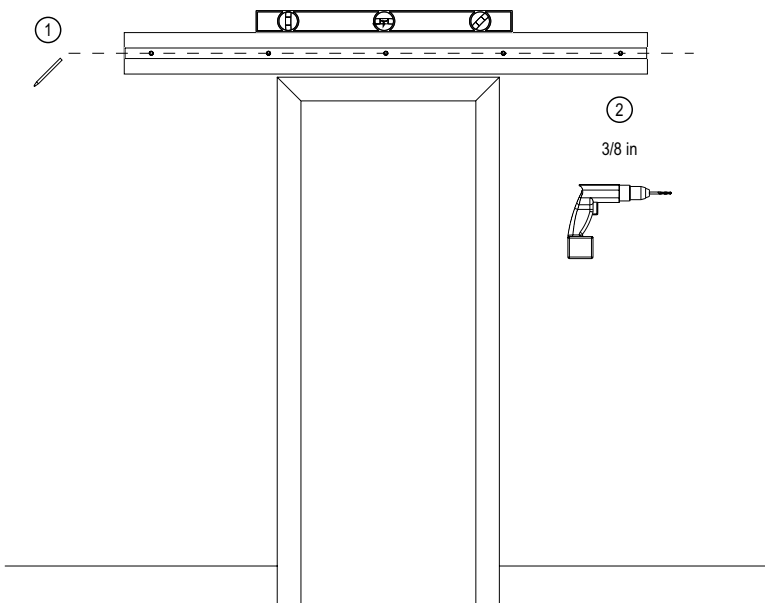
Using a stud finder, locate and mark with a pencil where studs intersect with the installation line across your opening (Figure 01). Position the wood blocking aligned center to the installation line ensuring the block is level and the middle of the board is aligned to the off-center of the jamb opening (where the track center will be located) as shown (Figure 02).

Secure the wood blocking with screws by pre-drilling holes and mounting screws into the studs (Figures 03 and 04). Note: Mounting screws are sold separately. Additional drywall anchors can be purchased and installed for additional support if so desired.

Con un detector de vigas, ubica y marca con un lápiz el lugar donde las vigas se cruzan con la línea de instalación a lo largo del vano (Figura 01). Coloca el bloque de madera alineado con el centro de la línea de instalación, asegurando que esté nivelado y que el medio del tablón quede alineado con el centro del vano de la jamba (donde se encontrará el centro del riel), tal como se muestra (Figura 02).

Asegura el bloque de madera con tornillos, pre-taladrando los orificios e insertando los tornillos en las vigas (Figuras 01 y 04). Nota: Los tornillos de montaje se venden por separado. Otros anclajes para *drywall* pueden comprarse e instalarse con vistas a un soporte adicional si se desea.

STEP 04A | DRYWALL INSTALLATION - WALL PREPARATION / PASO 04A | INSTALACIÓN EN DRYWALL - PREPARACIÓN DE LA PARED



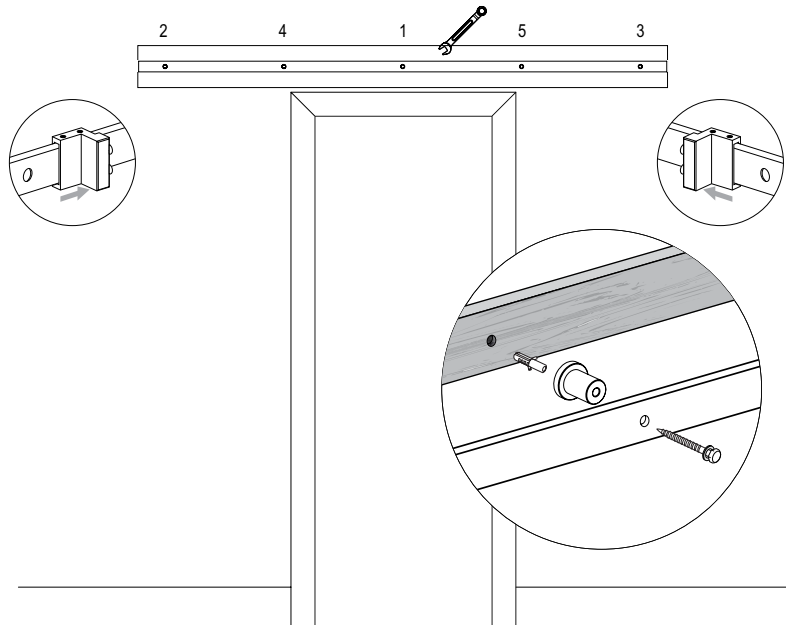
Position the track in place ensuring that it is level along the installation line at center, mark the holes on the track using a pencil (Figure 01) and pre-drill 3/8" holes into the wood blocking and into your drywall (Figure 02).

Ubica el riel en su lugar, asegurando que esté nivelado a lo largo de la línea de instalación en el centro; marca con un lápiz los orificios en el riel (Figura 01) y pre-taladra los orificios de 3/8 plg en el bloque de madera y dentro del *drywall* (Figura 02).

INSTALLATION GUIDE / GUÍA DE INSTALACIÓN

BARN DOOR BI-PART HARDWARE KIT / KIT DE HERRAJES PARA PUERTA DE DOS HOJAS ESTILO COBERTIZO

STEP 05A | DRYWALL INSTALLATION - TRACK INSTALLATION / PASO 05A | INSTALACIÓN EN DRYWALL - INSTALACIÓN DEL RIEL



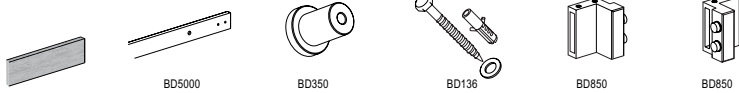
When installing directly into drywall, position the track and insert the anchors and screws (with washers) provided into the wood blocking, securing with a socket wrench. Ensure to insert the anchors into the wood blocking first. For ease, secure at center first, then secure the outer holes followed by the internal holes (1-5) as shown. Once secured, each anchor will expand into the wood blocking and drywall.

Note: It may be necessary to pre-insert the left and right stoppers inside the outside holes on the track.

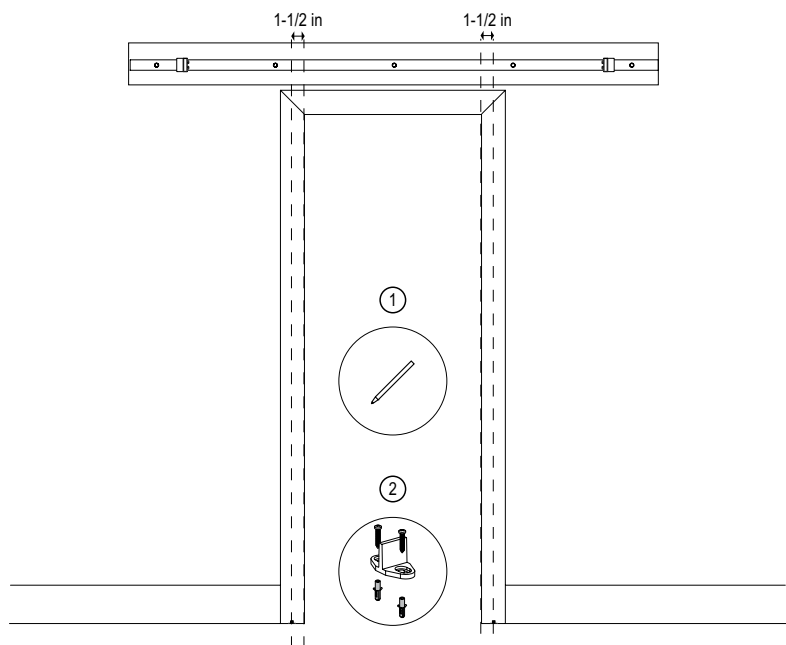
Al instalar directamente en *drywall*, ubica el riel e inserta los anclajes y tornillos (con arandelas) incluidos en el bloque de madera, asegurando con una llave de dados. Asegúrate de insertar los anclajes primero en el bloque de madera. Para mayor facilidad, asegura el centro primero, enseguida los orificios exteriores y por último los orificios interiores (1-5), tal como se muestra. Una vez asegurados, cada anclaje se expandirá en el bloque de madera y el *drywall*.

Nota: Puede que sea necesario pre-insertar los topes izquierdo y derecho dentro de los orificios exteriores del riel.

- x1 Wood Block for drywall installation only
x1 Bloque de madera sólo para instalación en drywall
- x1 78 3/4" Track (5 holes)
x1 Riel de 2 m (5 orificios)
- x5 Wall Spacer
x5 Espaciador de pared
- x5 3/8" Drywall Screw & Anchor
x5 Anclaje y tornillo para drywall de 3/8"
- x1 Left Stopper
x1 Tope izquierdo
- x1 Right Stopper
x1 Tope derecho



STEP 06A | DRYWALL INSTALLATION - FLOOR GUIDE / PASO 06A | INSTALACIÓN EN DRYWALL - GUÍA DE PISO



Position each standard floor-mounted door guide 1 1/2" off-center to the jamb at each side. These guides are designed to operate inside each pre-mortised barn door. Mark holes with a pencil (Figure 01) and pre-drill 1/8" holes if necessary. If drilling directly into a solid floor, use the provided anchors (Figure 02) before securing screws.

If you do not wish to use the standard floor-mounted guides, a set of wall mounted guides and two sets of floor mounted guides are also included in your kit. Both these guides options should be mounted near the same location and operate on the outside surface of each door.

Coloca cada guía de puerta para montaje en piso estándar a 3.8 cm del centro de la jamba a cada lado. Estas guías están diseñadas para funcionar dentro de cada puerta estilo cobertizo con encaje previo para cerradura. Marca orificios con un lápiz (Figura 01) y pretaladra orificios de 1/8 plg si es necesario. Si taladras directamente sobre un piso macizo, usa los anclajes incluidos (Figura 02) antes de asegurar con tornillos.

Si no deseas usar las guías para montaje en piso estándar, el kit también incluye un juego de guías para montaje en la pared y dos juegos de guías para montaje en el piso. Para ambas opciones de guías debe instalarse cerca de la misma ubicación y funcionar en la superficie exterior de cada puerta.

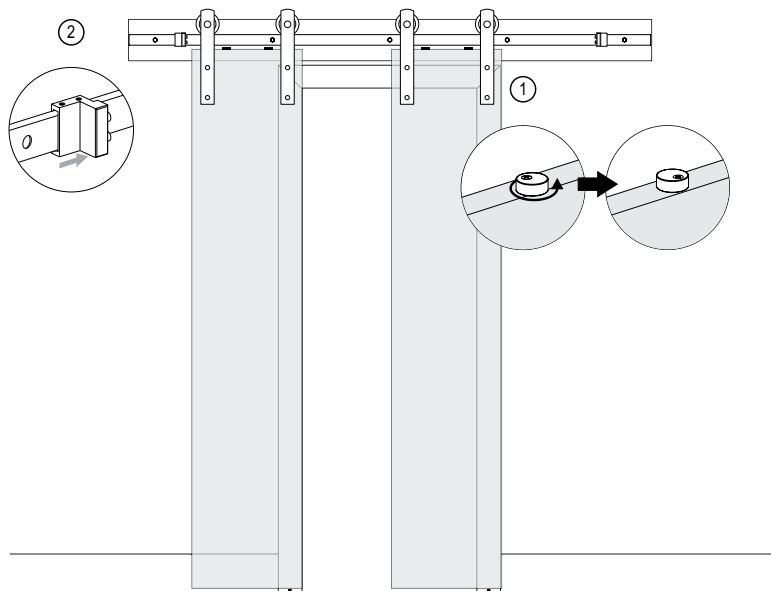
- x2 #8 Floor Screws
x2 Tornillos núm. 8 para piso
- x2 1/4" Floor Anchor
x2 Anclaje de 1/4" para piso
- x1 Internal Floor-Mounted Door Guide
x1 Guía para montaje interno de puerta en piso
- x1 Optional Wall-Mounted Door Guide (with screws)
x1 Guía para montaje opcional de puerta en pared (con tornillos)
- x2 Optional Floor-Mounted Door Guide (with screws)
x2 Guía para montaje opcional de puerta en piso (con tornillos)



INSTALLATION GUIDE / GUÍA DE INSTALACIÓN

BARN DOOR BI-PART HARDWARE KIT / KIT DE HERRAJES PARA PUERTA DE DOS HOJAS ESTILO COBERTIZO

STEP 07A | DRYWALL INSTALLATION - OPERATION / PASO 07A | INSTALACIÓN EN DRYWALL - OPERACIÓN



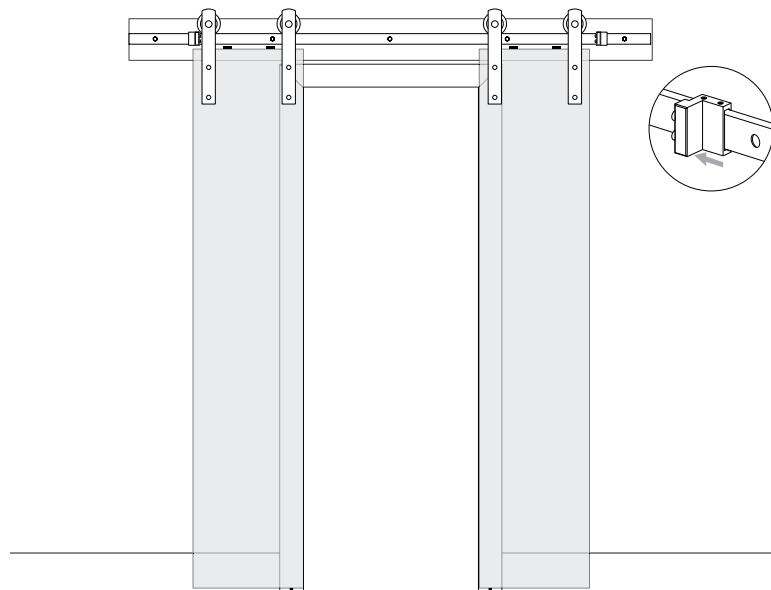
Rotate the anti-jump blocks outwards before mounting each door. Lift and place the door and position the wheels so they sit directly onto the secured track. Once the door is in position, rotate the anti-jump blocks back into position directly under the track (Figure 01). Tighten each anti-jump block once you have ensured all parts are operating correctly by sliding the door side-to-side ensuring that the door operates with the mounted floor guide.

With the door in the closed position, secure the stopper in place with the Allen Key provided (Figure 02).

Gira los bloques anti-salto hacia afuera antes de instalar cada puerta. Levanta y coloca la puerta; ubica las ruedas de forma tal que queden directamente sobre el riel asegurado. Una vez que la puerta esté ubicada, gira los bloques anti-salto de vuelta a su posición directamente debajo del riel (Figura 01). Ajusta cada bloque anti-salto cuando hayas asegurado que todas las piezas funcionan correctamente al deslizar la puerta a ambos lados, así como que la puerta funciona con la guía de piso instalada.

Con la puerta cerrada, asegura el tope en su lugar con la llave Allen incluida (Figura 02).

STEP 08A | DRYWALL INSTALLATION - ADJUSTMENT / PASO 08A | INSTALACIÓN EN DRYWALL - AJUSTE

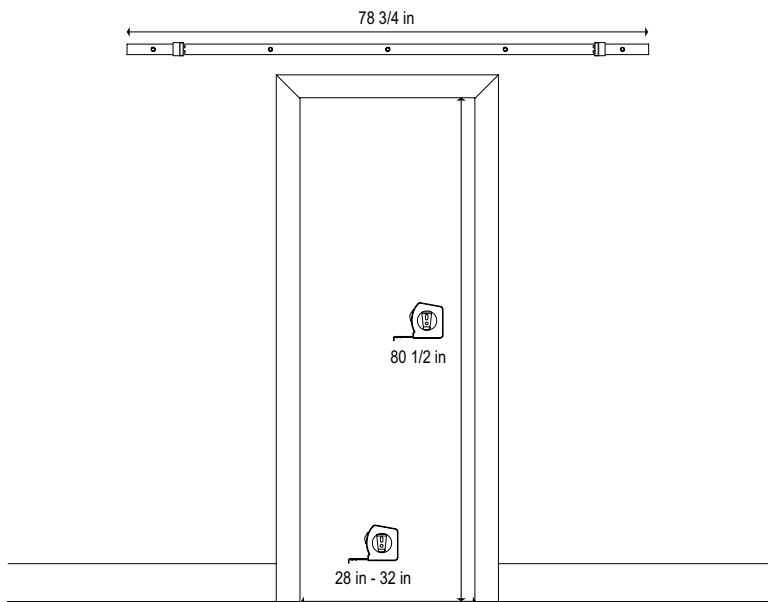


Slide the second door across to the open position and with the door in the ideal location, secure the stopper in place as shown to complete the installation.

Desliza la segunda puerta a lo largo de la posición abierta y, con la puerta en la posición ideal, asegura el tope en su lugar, como se muestra, para completar la instalación.

CONCRETE INSTALLATION GUIDE / GUÍA DE INSTALACIÓN EN CONCRETO
BARN DOOR BI-PART HARDWARE KIT /KIT DE HERRAJES PARA PUERTA DE DOS HOJAS ESTILO COBERTIZO

STEP 01B | CONCRETE INSTALLATION - OPENING SIZE / PASO 01B | INSTALACIÓN EN CONCRETO - TAMAÑO DEL VANO



FOR DRYWALL INSTALLATION, FOLLOW INSTRUCTION STEPS A.

Each barn door is manufactured to 18" wide by 84" high to create a bi-parting system on a 78 3/4" track. The recommended opening dimension with barn door hardware mounted is 28" - 32" wide openings x 80 1/2" height with trim, and up to 83" height without trim.

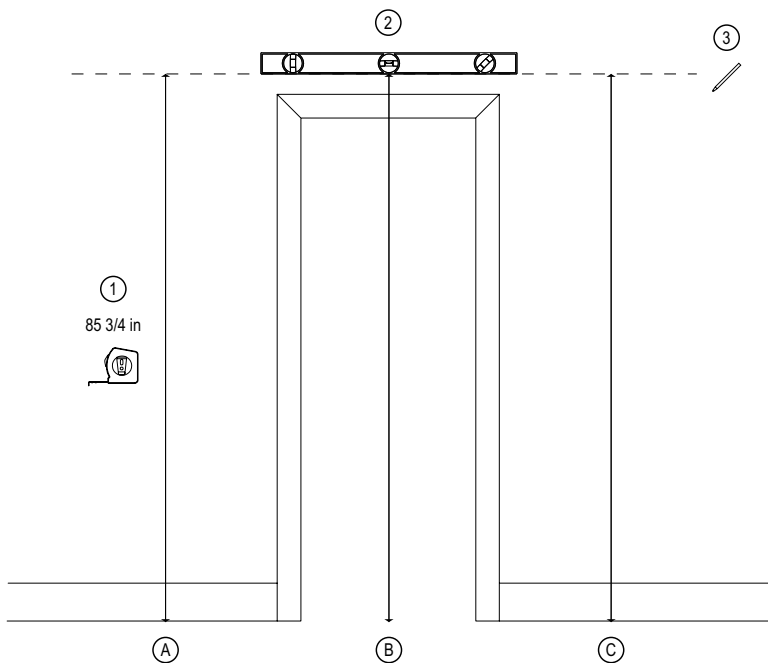
As a guide, the center of the track should be installed center to the opening for optimal operation. Concrete installation must utilize the track mounting carriage bolt hardware to secure to your wall. Note, the wood blocking and drywall track mounting screws are not required.

PARA INSTALACIÓN EN DRYWALL, SIGUE LOS PASOS DE LA INSTRUCCIÓN A.

Cada puerta estilo cobertizo se fabrica con 45.7 cm de ancho y 213.4 cm de altura para crear un sistema de doble partición en riel de 200 cm. La dimensión recomendada del vano con los herrajes de la puerta estilo cobertizo ya instalados es de 71.1 cm a 81.3 cm de ancho x 204.5 cm de altura, con moldura, y hasta 210.8 cm sin ella.

Como una guía, el centro del riel debe instalarse en el centro del vano para operación óptima. La instalación en concreto tiene que utilizar pernos de carro para el montaje del riel al efecto de asegurarlo a la pared. Ten en cuenta que no son necesarios ni el bloque de madera ni los tornillos de montaje del riel en *drywall*.

STEP 02B | CONCRETE INSTALLATION - MEASUREMENTS / PASO 02B | INSTALACIÓN EN CONCRETO - MEDIDAS



For optimal clearance and operation, measure at three locations (A, B and C) 85 3/4" (door height + 1 3/4") to the left, center and right of the opening based on the length of the 78 3/4" as shown (Figure 01).

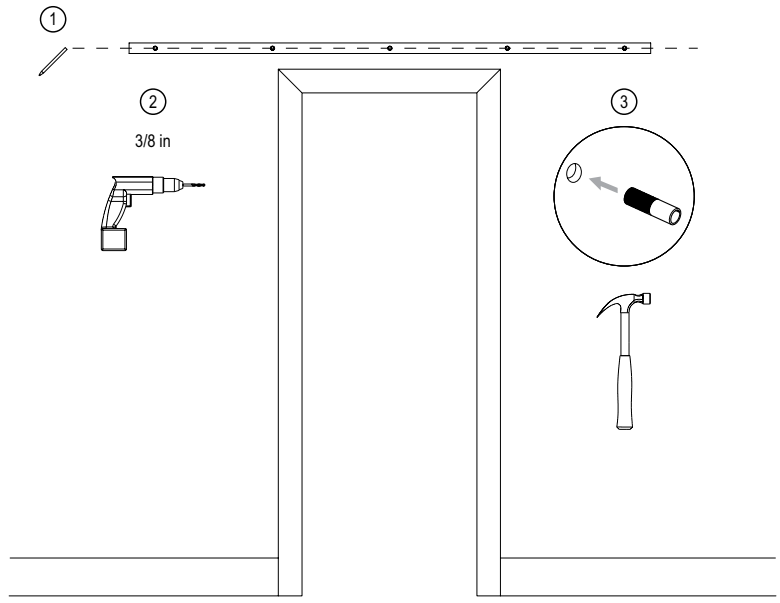
Using a level, determine which measurement is the highest as this will locate the track position for installation (Figure 02). Mark with a pencil a level installation line across your opening (Figure 03).

Para espacio y operación óptimos, mide en tres lugares (A, B y C) 217.8 cm (altura de la puerta + 4.4 cm) hacia la izquierda, el centro y la derecha del vano basado en el largo de 200 cm, como se muestra (Figura 01).

Determina con un nivel qué medida es la más alta; así quedará ubicada la posición del riel para la instalación (Figura 02). Marca con un lápiz una línea de instalación nivelada a lo largo del vano (Figura 03).

CONCRETE INSTALLATION GUIDE / GUÍA DE INSTALACIÓN EN CONCRETO
BARN DOOR BI-PART HARDWARE KIT / KIT DE HERRAJES PARA PUERTA DE DOS HOJAS ESTILO COBERTIZO

03B | CONCRETE INSTALLATION - WALL PREPARATION / 03B | INSTALACIÓN EN CONCRETO - PREPARACIÓN DE LA PARED



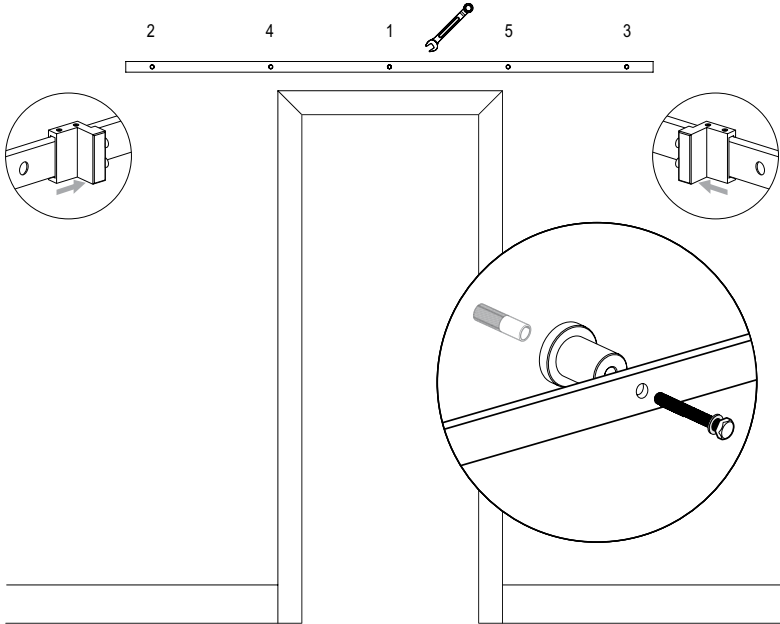
Position the track in place ensuring that it is level along the installation line at center, mark the holes on the track using a pencil (Figure 01) and pre-drill 3/8" holes into concrete wall (Figure 02).

Separate each carriage from the track mounting bolts and insert into the concrete wall using a hammer (Figure 03).

Ubica el riel en su lugar, asegurando que esté nivelado a lo largo de la línea de instalación en el centro; marca con un lápiz los orificios en el riel (Figura 01) y pre-taladra los orificios de 3/8 plg en la pared de concreto (Figura 02).

Separa cada carro de los pernos de montaje del riel e inserta en la pared de concreto usando un martillo (Figura 03).

04B | CONCRETE INSTALLATION - TRACK INSTALLATION / 04B | INSTALACIÓN EN CONCRETO - INSTALACIÓN DEL RIEL

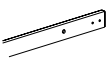


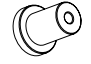
Insert each track mounting bolt (with washer) into each carriage already inside your wall, securing with a socket wrench. For ease of installation, secure at center first, then secure the outer holes followed by the internal holes (1-5) as shown. Once secured, each carriage will expand into the concrete wall.


Note: It may be necessary to pre-insert the left and right stoppers inside the outside holes on the track.


Inserta cada perno de montaje de riel (con arandela) dentro de cada carro ya dentro de la pared, asegurando con una llave de dados. Para una instalación más fácil, asegura el centro primero, enseguida los orificios exteriores y por último los orificios interiores (1-5), tal como se muestra. Una vez asegurados, cada carro se expandirá en la pared de concreto.

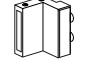
Nota: Puede que sea necesario pre-insertar los topes izquierdo y derecho dentro de los orificios exteriores del riel.

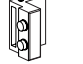
- x1 78 3/4" Track (5 holes)
x1 Riel de 2 m (5 orificios)
 - x5 Wall Spacer
x5 Espaciador de pared
 - x5 5/16 Solid Wall Carriage Bolt
x5 Perno de carro de 5/16 para pared maciza
 - x5 5/16 Anchor (Pre-mounted to Carriage Bolt)
x5 Anclaje de 5/16 (Preinstalado en el perno de carro)
 - x1 Left Stopper
x1 Tope izquierdo
 - x1 Right Stopper
x1 Tope derecho
- 
BD5000


BD350


BD134


For Solid Wall Installation Only
Sólo para instalación en pared sólida

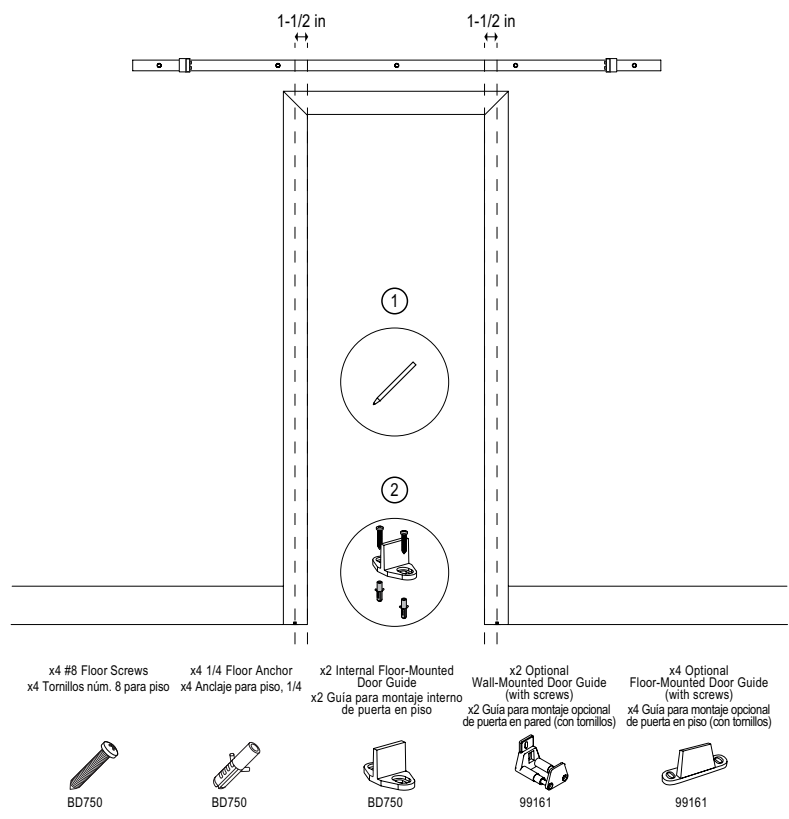

BD850


BD850

CONCRETE INSTALLATION GUIDE / GUÍA DE INSTALACIÓN EN CONCRETO

BARN DOOR BI-PART HARDWARE KIT / KIT DE HERRAJES PARA PUERTA DE DOS HOJAS ESTILO COBERTIZO

05B | CONCRETE INSTALLATION - FLOOR GUIDE / 05B | INSTALACIÓN EN CONCRETO - GUÍA DE PISO



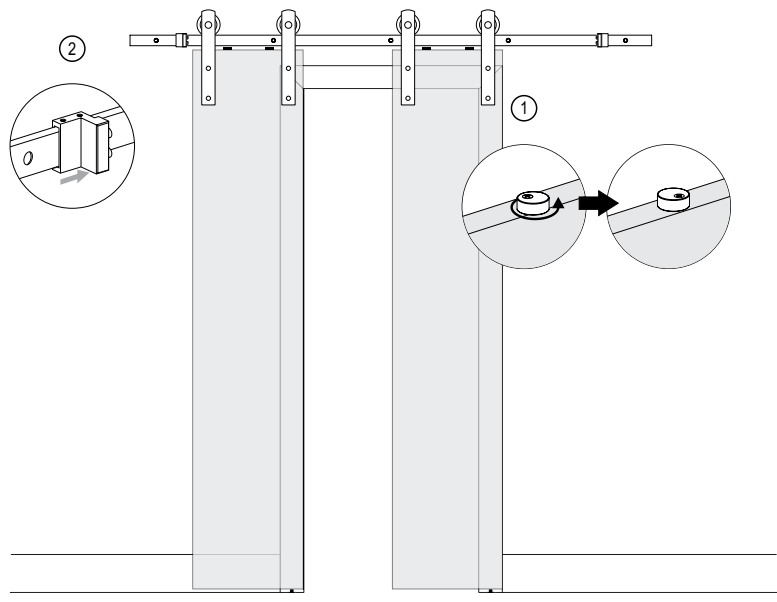
Position each standard floor-mounted door guide 1 1/2" off-center to the jamb at each side. These guides are designed to operate inside each pre-mortised door. Mark holes with a pencil (Figure 01) and pre-drill 1/8" holes if necessary. If drilling directly into a solid floor, use the provided anchors (Figure 02) before securing screws.

If you do not wish to use the standard floor-mounted guides, a set of wall mounted guides and two sets of floor mounted guides are also included in your kit. Both these guides options should be mounted near the same location and operate on the outside surface of each door.

Coloca cada guía de puerta para montaje en piso estándar a 3.8 cm del centro de la jamba a cada lado. Estas guías están diseñadas para funcionar dentro de cada puerta con encaje previo para cerradura. Marca orificios con un lápiz (Figura 01) y pretaladra orificios de 1/8 plg si es necesario. Si taladras directamente sobre un piso macizo, usa los anclajes incluidos (Figura 02) antes de asegurar con tornillos.

Si no deseas usar las guías para montaje en piso estándar, el kit también incluye un juego de guías para montaje en la pared y dos juegos de guías para montaje en el piso. Para ambas opciones de guías debe instalarse cerca de la misma ubicación y funcionar en la superficie exterior de cada puerta.

06B | CONCRETE INSTALLATION - OPERATION / 06B | INSTALACIÓN EN CONCRETO - OPERACIÓN



Rotate the anti-jump blocks outwards before mounting each door. Lift and place the door and position the wheels so they sit directly onto the secured track. Once the door is in position, rotate the anti-jump blocks back into position directly under the track (Figure 01). Tighten each anti-jump block once you have ensured all parts are operating correctly by sliding the door side-to-side ensuring that the door operates with the mounted floor guide.

With the door in the closed position, secure the stopper in place with the Allen Key provided (Figure 02).

Gira los bloques anti-salto hacia afuera antes de instalar cada puerta. Levanta y coloca la puerta; ubica las ruedas de forma tal que queden directamente sobre el riel asegurado. Una vez que la puerta esté ubicada, gira los bloques anti-salto de vuelta a su posición directamente debajo del riel (Figura 01). Ajusta cada bloque anti-salto cuando hayas asegurado que todas las piezas funcionan correctamente al deslizar la puerta a ambos lados, así como que la puerta funciona con la guía de piso instalada.

Con la puerta cerrada, asegura el tope en su lugar con la llave Allen incluida (Figura 02).

CONCRETE INSTALLATION GUIDE / GUÍA DE INSTALACIÓN EN CONCRETO
BARN DOOR BI-PART HARDWARE KIT / KIT DE HERRAJES PARA PUERTA DE DOS HOJAS ESTILO COBERTIZO

07B | CONCRETE INSTALLATION - ADJUSTMENT / 07B | INSTALACIÓN EN CONCRETO - AJUSTE



Slide the second door across to the open position and with the door in the ideal location, secure the stopper in place as shown to complete the installation.

Desliza la segunda puerta a lo largo de la posición abierta y, con la puerta en la posición ideal, asegura el tope en su lugar, como se muestra, para completar la instalación.